

GERÊNCIA DE LICITAÇÕES

CONCORRÊNCIA ELETRÔNICA Nº 90001/2025/FADEP

Proc. PAE nº E-2024/2562030

| | |
|---|--|
| Promotor: Estado do Pará Fundação de Apoio para o Desenvolvimento da Educação Paraense - FADEP | |
| CNPJ nº 52.143.402/0001-49 | |
| Objeto: Contratação de empresa de engenharia especializada para executar obra de reforma, adequação e ampliação na escola Edgar Pinheiro Porto, conforme o projeto executivo fornecido pela Fundação de Apoio para o Desenvolvimento da Educação Paraense, incluindo a elaboração de projeto executivo de um sistema de energia solar sustentável e sua instalação na referida escola, localizada no município de Belém, Estado do Pará. | |
| Método de disputa: <input checked="" type="checkbox"/> Aberto <input type="checkbox"/> Aberto e fechado <input type="checkbox"/> Fechado e aberto | |
| Critério de julgamento: <input checked="" type="checkbox"/> Menor preço <input type="checkbox"/> Maior desconto | |
| Execução dos Serviços | |
| <i>Prazo</i> | Conforme previsto no Projeto Básico, item 1.2 - Prazo de execução e vigência contratual. |
| <i>Local</i> | Conforme previstos no Projeto Básico, item 4 - Local dos Serviços. |
| Valor global anual: R\$7.737.485,46 (sete milhões setecentos e trinta e sete mil quatrocentos e oitenta e cinco reais e quarenta e seis centavos) | |
| Pagamento | |
| <i>Forma</i> | Ordem bancária Eletrônica. |
| <i>Prazo</i> | Em até 30 (trinta) dias após o recebimento da nota fiscal/fatura, devidamente acompanhada das certidões de regularidade junto às Fazendas Federal, Estadual e Municipal, ao FGTS e à Seguridade social e Regularidade Trabalhista vigente. |
| Abertura da sessão pública | |
| <i>Data</i> | 24/01/2025. |
| | <i>Hora:</i> 09:00. |
| | <i>Local:</i> https://www.gov.br/compras/pt-br |

GERÊNCIA DE LICITAÇÕES

CONCORRÊNCIA ELETRÔNICA Nº 90001/2025/FADEP

Proc. PAE nº E-2024/2562030

SUMÁRIO

| | |
|---|----|
| <u>CLÁUSULA 1</u> | |
| Promotor do pregão..... | 3 |
| <u>CLÁUSULA 2</u> | |
| Fundamento legal..... | 3 |
| <u>CLÁUSULA 3</u> | |
| Objeto..... | 3 |
| <u>CLÁUSULA 4</u> | |
| Da Participação na Licitação..... | 4 |
| <u>CLÁUSULA 5</u> | |
| Da Apresentação da Proposta e dos Documentos de Habilitação..... | 6 |
| <u>CLÁUSULA 6</u> | |
| Preenchimento da proposta..... | 9 |
| <u>CLÁUSULA 7</u> | |
| Abertura da sessão, classificação das propostas e formulação de lances..... | 10 |
| <u>CLÁUSULA 8</u> | |
| Julgamento das propostas..... | 14 |
| <u>CLÁUSULA 9</u> | |
| Habilitação..... | 16 |
| <u>CLÁUSULA 10</u> | |
| Vistoria..... | 23 |
| <u>CLÁUSULA 11</u> | |
| Garantia da Proposta de Preço..... | 24 |
| <u>CLÁUSULA 12</u> | |
| Adjudicação e Homologação..... | 25 |
| <u>CLÁUSULA 13</u> | |
| Recursos..... | 25 |
| <u>CLÁUSULA 14</u> | |
| Infrações e sanções administrativas..... | 26 |
| <u>CLÁUSULA 15</u> | |
| Impugnação ao edital..... | 29 |
| <u>CLÁUSULA 16</u> | |
| Subcontratação..... | 30 |
| <u>CLÁUSULA 17</u> | |
| Disposições finais..... | 31 |

GERÊNCIA DE LICITAÇÕES

CONCORRÊNCIA ELETRÔNICA Nº 90001/2025/FADEP

Proc. PAE nº E-2024/2562030

REGULAMENTO DA COMPETIÇÃO

CLÁUSULA 1

Fundação de Apoio para o Desenvolvimento da Educação Paraense - FADEP

O PROMOTOR deste pregão é o **ESTADO DO PARÁ**, por intermédio da **Fundação de Apoio para o Desenvolvimento da Educação Paraense - FADEP**, CNPJ nº 52.143.402/0001-49, com sede na Rodovia Augusto Montenegro, Km 10, s/n, Belém/PA, CEP: 66820-000, neste ato representada pelo Presidente Arnaldo Dopazo Antonio José.

CLÁUSULA 2

Fundamento legal

A presente licitação será realizada por meio de **CONCORRÊNCIA ELETRÔNICA**, nos termos da Lei nº 14.133, de 2021, Lei Complementar Federal nº 123/06, Decreto Estadual nº 2.940/2023 e demais legislações aplicáveis e, Portaria 040/2024/FADEP que designa a Comissão de Contratação, demais normas aplicáveis e as condições estabelecidas neste Edital.

CLÁUSULA 3

Objeto

3.1 O objeto da presente licitação é a Contratação de empresa de engenharia especializada para executar obra de reforma, adequação e ampliação na escola Edgar Pinheiro Porto, conforme o projeto executivo fornecido pela Fundação de Apoio para o Desenvolvimento da Educação Paraense, incluindo a elaboração de projeto executivo de um sistema de energia solar sustentável e sua instalação na referida escola, localizada no município de Belém, Estado do Pará.

3.2 O serviço a ser licitado é o descrito conforme itens apostos na tabela no ANEXO I.

3.3 Os lances deverão ser ofertados pelo VALOR UNITÁRIO DO ITEM/LOTE.

GERÊNCIA DE LICITAÇÕES

CONCORRÊNCIA ELETRÔNICA Nº 90001/2025/FADEP

Proc. PAE nº E-2024/2562030

3.4 A licitação observará o seguinte:

- Item único;**
- Divisão em itens**, conforme tabela do [item 3.2](#) deste edital;
- Lotes**, formados por um ou mais itens, conforme tabela constante do TR, facultando-se ao LICITANTE a participação em quantos grupos forem de seu interesse, devendo oferecer proposta para todos os itens que os compõem; ou
- Lote único**, formados por [informar número] itens, conforme tabela constante no TR, devendo o LICITANTE oferecer proposta para todos os itens que o compõem.

CLÁUSULA 4

Condições para participar da licitação

4.1 Poderão participar desta licitação os interessados que estiverem previamente credenciados no Sistema de Cadastramento Unificado de Fornecedores (SICAF) e no Sistema de Compras do Governo Federal (www.gov.br/compras), por meio de Certificado Digital conferido pela Infraestrutura de Chaves Públicas Brasileira – ICP – Brasil.

4.1.1 Os interessados deverão atender às condições exigidas no cadastramento no SICAF até o 3º dia útil anterior à data prevista para recebimento das propostas.

4.2 O LICITANTE se responsabiliza pelas transações efetuadas em seu nome, assumindo como verdadeiras suas propostas e lances, excluída a responsabilidade do provedor do sistema ou do PROMOTOR por danos decorrentes de uso indevido das credenciais de acesso.

4.3 É de responsabilidade do LICITANTE conferir a exatidão dos seus dados cadastrais nos sistemas relacionados no [item 4.1](#) e mantê-los atualizados junto aos órgãos responsáveis pela informação.

4.4 A incorreção dos dados registrados nos sistemas relacionados no [item 4.1](#) poderá motivar a inabilitação do LICITANTE por descumprimento do dever constante no item anterior.

GERÊNCIA DE LICITAÇÕES

CONCORRÊNCIA ELETRÔNICA Nº 90001/2025/FADEP

Proc. PAE nº E-2024/2562030

4.5. Não será concedido tratamento favorecido para MEs, EPPs, observando o disposto no art.4º, da Lei Federal nº 14.133/21.

4.6 Não poderão disputar esta licitação:

- a.** Aquele que não atenda às condições deste Edital e seus anexos;
- b.** Autor do anteprojeto, do projeto básico ou do projeto executivo, pessoa física ou jurídica, quando a licitação versar sobre serviços ou fornecimento de bens a ele relacionados;
- c.** Empresa, isoladamente ou em consórcio, responsável pela elaboração do projeto básico ou do projeto executivo, ou empresa da qual o autor do projeto seja dirigente, gerente, controlador, acionista ou detentor de mais de 5% do capital com direito a voto, responsável técnico ou subcontratado, quando a licitação for para serviços ou fornecimento de bens a ela necessários;
- d.** Pessoa física ou jurídica que se encontre, ao tempo da licitação, impossibilitada de participar da licitação em decorrência de sanção que lhe foi imposta;
- e.** Aquele que mantenha vínculo de natureza técnica, comercial, econômica, financeira, trabalhista ou civil com dirigente do órgão ou entidade contratante ou com agente público que atue na licitação ou fiscalização ou gestão do contrato, ou que deles seja cônjuge, companheiro ou parente em linha reta, colateral ou por afinidade, até o terceiro grau;
- f.** Empresas controladoras, controladas ou coligadas, nos termos da Lei Federal nº 6.404/76, concorrendo entre si;
- g.** Pessoa física ou jurídica que, nos 5 anos anteriores à divulgação do edital, tenha sido condenada judicialmente, com trânsito em julgado, por exploração de trabalho infantil, por submissão de trabalhadores a condições análogas às de escravo ou por contratação de adolescentes nos casos proibidos pela legislação trabalhista;
- h.** Agente público do órgão ou entidade licitante;
- i.** Organizações da Sociedade Civil de Interesse Público (OSCIP), atuando nessa condição;
- j.** Não poderá participar, direta ou indiretamente, da licitação ou da execução do contrato agente público do órgão ou entidade contratante, devendo ser observadas as situações que possam configurar conflito de interesses no exercício ou após o exercício do cargo ou emprego, nos termos da legislação que disciplina a matéria, conforme § 1º do art. 9º da Lei nº 14.133, de 2021.

GERÊNCIA DE LICITAÇÕES

CONCORRÊNCIA ELETRÔNICA Nº 90001/2025/FADEP

Proc. PAE nº E-2024/2562030

4.7 O impedimento de que trata o item d. será também aplicado ao licitante que atue em substituição a outra pessoa, física ou jurídica, com o intuito de burlar a efetividade da sanção a ela aplicada, inclusive a sua controladora, controlada ou coligada, desde que devidamente comprovado o ilícito ou a utilização fraudulenta da personalidade jurídica do licitante.

4.8 A critério da Administração e exclusivamente a seu serviço, o autor dos projetos e a empresa a que se referem os itens b. e c. poderão participar no apoio das atividades de planejamento da contratação, de execução da licitação ou de gestão do contrato, desde que sob supervisão exclusiva de agentes públicos do órgão ou entidade.

4.9 Equiparam-se aos autores do projeto as empresas integrantes do mesmo grupo econômico.

4.10 O disposto nos itens b. e c. não impede a licitação ou a contratação de serviço que inclua como encargo do contratado a elaboração do projeto básico e do projeto executivo, nas contratações integradas, e do projeto executivo, nos demais regimes de execução.

4.11 As empresas integrantes do mesmo grupo econômico também são consideradas como autoras do projeto.

4.12 Em licitações e contratações realizadas no âmbito de projetos e programas parcialmente financiados por agência oficial de cooperação estrangeira ou por organismo financeiro internacional com recursos do financiamento ou da contrapartida nacional, não poderá participar pessoa física ou jurídica que integre o rol de pessoas sancionadas por essas entidades ou que seja declarada inidônea nos termos da Lei nº 14.133/2021.

4.13 A vedação de que trata o item h. estende-se a terceiro que auxilie a condução da contratação na qualidade de integrante de equipe de apoio, profissional especializado ou funcionário ou representante de empresa que preste assessoria técnica.

CLÁUSULA 5

Fases da licitação, apresentação da proposta e documentos de habilitação.

5.1 A licitação terá as seguintes fases:

GERÊNCIA DE LICITAÇÕES

CONCORRÊNCIA ELETRÔNICA Nº 90001/2025/FADEP

Proc. PAE nº E-2024/2562030



5.2 Os LICITANTES encaminharão por meio do sistema eletrônico as suas propostas com o preço ou percentual de desconto, conforme o critério de julgamento adotado neste Edital, até a abertura da sessão pública.

5.2.1 Caso a fase de habilitação anteceda as fases de apresentação de propostas e lances, os licitantes encaminharão, na forma e no prazo estabelecidos no item anterior, simultaneamente os documentos de habilitação e a proposta com o preço ou o percentual de desconto.

5.3 No cadastramento da proposta inicial, o LICITANTE declarará em campo próprio que:

- a.** Está ciente e concorda com as condições contidas neste edital e seus anexos, bem como de que a proposta apresentada compreende a integralidade dos custos para atendimento dos direitos trabalhistas assegurados na legislação, convenções coletivas de trabalho e termos de ajustamento de conduta vigentes na data de sua proposição e que preenche os requisitos de habilitação definidos no instrumento convocatório;
- b.** Não emprega menor de 18 anos em trabalho noturno, perigoso ou insalubre e não emprega menor de 16 anos, salvo menor, a partir de 14 anos, na condição de aprendiz;
- c.** Não possui empregados executando trabalho degradante ou forçado;
- d.** Cumpre as exigências de reserva de cargos para pessoa com deficiência e para reabilitado da Previdência Social, previstas em lei e em outras normas específicas.
- e.** Se o LICITANTE for organizado em cooperativa, declarará também que cumpre os requisitos estabelecidos no art. 16 da Lei Federal nº 14.133/21.

GERÊNCIA DE LICITAÇÕES

CONCORRÊNCIA ELETRÔNICA Nº 90001/2025/FADEP

Proc. PAE nº E-2024/2562030

5.4 As MEs, EPPs ou sociedade cooperativa deverão declarar, ainda, em campo correspondente que cumprem os requisitos estabelecidos no art. 3º da Lei Complementar Federal nº 123/06 porém, não poderão usufruir do tratamento favorecido estabelecido em seus arts. 42 a 49, observado o disposto no art. 4º, § 1º ao 3º, da Lei Federal nº 14.133/21.

5.5 A realização de declarações falsas nos [itens 5.3](#) e [5.4](#) sujeitará o LICITANTE às sanções previstas na Lei Federal nº 14.133/21 e neste Edital.

5.6 Os licitantes poderão retirar ou substituir a proposta ou, na hipótese de a fase de habilitação anteceder as fases de apresentação de propostas e lances e de julgamento, os documentos de habilitação anteriormente inseridos no sistema, até a abertura da sessão pública.

5.7 Não haverá ordem de classificação na etapa de apresentação da proposta e dos documentos de habilitação pelo LICITANTE. A classificação ocorrerá somente depois dos procedimentos de abertura da sessão pública e da fase de lances.

5.8 Os documentos que compõem a proposta dos LICITANTES convocados para apresentação de propostas serão disponibilizados para acesso público após a fase de lances.

5.9 Desde que disponibilizada a funcionalidade no sistema, o LICITANTE poderá parametrizar o seu valor final mínimo ou o seu percentual de desconto máximo quando do cadastro da proposta e obedecerá às seguintes regras:

- a.** A aplicação do intervalo mínimo de diferença de valores ou de percentuais entre os lances, que incidirá tanto em relação aos lances intermediários quanto em relação ao lance que cobrir a melhor oferta; e
- b.** Os lances serão de envio automático pelo sistema, respeitado o valor final mínimo, caso estabelecido, e o intervalo de que trata o sub item acima.

5.10 O valor final mínimo ou o percentual de desconto final máximo parametrizado no sistema poderá ser alterado pelo LICITANTE durante a fase de disputa, sendo proibido:

- a.** Valor superior a lance já registrado pelo fornecedor no sistema, quando adotado o critério de julgamento por menor preço; e
- b.** A inserção de percentual de desconto inferior ao lance já registrado pelo LICITANTE no sistema, quando adotado o critério de julgamento por *maior desconto*.

5.11 O valor final mínimo ou o percentual de desconto final máximo parametrizado na forma do [item 5.9](#) será **sigiloso** para os demais LICITANTES e para o PROMOTOR, mas pode ser disponibilizado aos órgãos de controle externo e interno da administração.

GERÊNCIA DE LICITAÇÕES

CONCORRÊNCIA ELETRÔNICA Nº 90001/2025/FADEP

Proc. PAE nº E-2024/2562030

5.12 Caberá ao LICITANTE acompanhar as operações no sistema eletrônico durante o processo licitatório e se responsabilizar pelo ônus decorrente da perda de negócios diante da inobservância de mensagens emitidas pela administração ou de sua desconexão.

5.13 O LICITANTE deverá comunicar imediatamente ao provedor do sistema qualquer acontecimento que possa comprometer o sigilo ou a segurança, para imediato bloqueio de acesso.

CLÁUSULA 6

Preenchimento da proposta

6.1 O LICITANTE deverá enviar sua proposta por meio do preenchimento dos seguintes campos no sistema eletrônico:

a. valor do item.

b. Descrição do objeto, contendo informações similares à especificação do Projeto Básico.

6.2 O LICITANTE está vinculado a todas as especificações do objeto feitas na proposta.

6.3 Os valores propostos incluem todos os custos operacionais, encargos previdenciários, trabalhistas, tributários, comerciais e outros que incidam direta ou indiretamente na execução do objeto.

6.4 Os preços ofertados, tanto na proposta inicial, quanto na etapa de lances, serão de exclusiva responsabilidade do licitante, não lhe assistindo o direito de pleitear qualquer alteração, sob alegação de erro, omissão ou qualquer outro pretexto.

6.5 Se o regime tributário da empresa implicar o recolhimento de tributos em percentuais variáveis, a cotação adequada será a que corresponde à média dos efetivos recolhimentos da empresa nos últimos doze meses.

6.6 Independentemente do percentual de tributo inserido na planilha, no pagamento serão retidos na fonte os percentuais estabelecidos na legislação vigente.

6.7 Apresentação das propostas implica obrigatoriedade do cumprimento das disposições nelas contidas, em conformidade com o que dispõe o Projeto Básico, assumindo o proponente o compromisso de executar o objeto licitado nos seus termos, bem como de fornecer os materiais, equipamentos, ferramentas e utensílios necessários, em quantidades e qualidades adequadas à perfeita execução contratual, promovendo, quando requerido, sua substituição.

GERÊNCIA DE LICITAÇÕES

CONCORRÊNCIA ELETRÔNICA Nº 90001/2025/FADEP

Proc. PAE nº E-2024/2562030

6.8 O prazo de validade da proposta não será inferior a 90 (noventa) dias, a contar da data de sua apresentação.

6.9 O descumprimento das regras supramencionadas pela Administração por parte dos contratados pode ensejar a responsabilização pelo Tribunal de Contas da União e, após o devido processo legal, gerar as seguintes consequências: assinatura de prazo para a adoção das medidas necessárias ao exato cumprimento da lei, nos termos do art. 71, inciso IX, da Constituição; ou condenação dos agentes públicos responsáveis e da empresa contratada ao pagamento dos prejuízos ao erário, caso verificada a ocorrência de superfaturamento por sobrepreço na execução do contrato.

CLÁUSULA 7

Abertura da sessão, classificação das propostas e formulação de lances

7.1 A abertura da presente licitação será realizada em sessão pública e eletrônica, na data, horário e local indicados neste Edital.

7.2 O sistema disponibilizará campo próprio para troca de mensagens entre a Comissão de Licitação e os licitantes.

7.3 Iniciada a etapa competitiva, os licitantes deverão encaminhar lances exclusivamente por meio de sistema eletrônico, sendo imediatamente informados do seu recebimento e do valor consignado no registro.

7.4 O sistema ordenará automaticamente as propostas classificadas.

7.5 Os licitantes poderão oferecer lances sucessivos, observando o horário fixado para abertura da sessão e as regras estabelecidas no Edital.

7.6 O licitante somente poderá oferecer lance de valor inferior ao último por ele ofertado e registrado pelo sistema.

7.7 O procedimento adotado para o envio de lances na licitação será o modo de disputa **aberto**, aonde os licitantes apresentarão lances públicos e sucessivos, com prorrogações.

7.8 O lance deverá ser ofertado do seguinte modo: menor preço/item.

7.9 O LICITANTE somente poderá oferecer lance de valor inferior ou percentual de desconto superior ao último por ele ofertado e registrado pelo sistema, conforme o critério de julgamento deste edital.

GERÊNCIA DE LICITAÇÕES

CONCORRÊNCIA ELETRÔNICA Nº 90001/2025/FADEP

Proc. PAE nº E-2024/2562030

7.10 O intervalo mínimo de diferença de valores ou percentuais entre os lances ofertados pelos LICITANTES será de R\$ 100,00 (cem reais).

7.11 O LICITANTE poderá, uma única vez, excluir seu último lance ofertado, no intervalo de 15 segundos após o registro no sistema, na hipótese de lance inconsistente ou inexecuível.

7.12 O procedimento observará modo de disputa adotado da seguinte forma:

| Modo de Disputa | Regras |
|---|---|
| <input checked="" type="checkbox"/> Aberto | <ul style="list-style-type: none">a. No modo de disputa aberto, os LICITANTES apresentarão lances públicos e sucessivos, com prorrogações.b. A fase de lances da sessão pública terá duração de 10 minutos e, após isso, será prorrogada automaticamente pelo sistema quando houver lance ofertado nos últimos 2 minutos da sessão pública.c. A prorrogação automática da etapa de lances, de que trata a alínea anterior, será de 2 minutos e ocorrerá sucessivamente sempre que houver lances enviados nesse período de prorrogação, inclusive no caso de lances intermediários.d. Não havendo novos lances na forma estabelecida nos itens anteriores, a sessão pública se encerrará automaticamente e o sistema ordenará e divulgará os lances conforme a ordem final de classificação.e. Definida a melhor proposta, se a diferença em relação à proposta classificada em segundo lugar for de pelo menos 5% (cinco por cento), a Comissão de Contratação poderá admitir o reinício da disputa aberta, para a definição das demais colocações.f. Após o reinício previsto na alínea anterior, os LICITANTES serão convocados para apresentar lances intermediários. |

7.13 Após o término dos prazos estabelecidos no item 7.12, o sistema ordenará e divulgará os lances segundo a ordem crescente de valores.

7.14 Não serão aceitos 2 ou mais lances de mesmo valor, prevalecendo aquele que for recebido e registrado em 1º lugar.

7.15 Durante o transcurso da sessão pública, os LICITANTES serão informados, em tempo real, do valor do menor lance registrado, vedada a identificação do LICITANTE.

GERÊNCIA DE LICITAÇÕES

CONCORRÊNCIA ELETRÔNICA Nº 90001/2025/FADEP

Proc. PAE nº E-2024/2562030

7.16 No caso de desconexão com a Comissão Contratação, no decorrer da etapa competitiva da licitação, o sistema eletrônico poderá permanecer acessível aos licitantes para a recepção dos lances.

7.17 Quando a desconexão do sistema eletrônico para a Comissão Contratação persistir por tempo superior a dez minutos, a sessão pública será suspensa e reiniciada somente após decorridas vinte e quatro horas da comunicação do fato pela Comissão Contratação aos participantes, no sítio eletrônico utilizado para divulgação.

7.18 Caso o LICITANTE não apresente lances, concorrerá com o valor de sua proposta.

7.19 Só poderá haver empate entre propostas iguais (não seguidas de lances) ou entre lances finais da fase fechada do modo de disputa aberto e fechado.

7.20 Havendo empate entre propostas ou lances, o critério de desempate será:

Disputa final

Os licitantes empatados poderão apresentar nova proposta em ato contínuo à classificação.

contratual prévio

Deverão ser utilizados preferencialmente registros cadastrais para efeito de atesto de cumprimento de obrigações

Desenvolvimento de ações de equidade entre homens e mulheres no ambiente de trabalho

Conforme regulamento.

Desenvolvimento de programa de integridade

Conforme orientações dos órgãos de controle.

GERÊNCIA DE LICITAÇÕES

CONCORRÊNCIA ELETRÔNICA Nº 90001/2025/FADEP

Proc. PAE nº E-2024/2562030

7.21 Persistindo o empate, será assegurada preferência sucessivamente às:

- 1º • Empresas estabelecidas no território do Estado do Pará.
- 2º • Empresas brasileiras.
- 3º • Empresas que invistam em pesquisa e no desenvolvimento de tecnologia no País.
- 4º • Empresas que comprovem a prática de mitigação, nos termos da Lei Federal nº 12.187/09.

7.22 Encerrada a etapa de envio de lances da sessão pública, na hipótese da proposta do primeiro colocado permanecer acima do preço máximo ou inferior ao desconto definido para a contratação, a Comissão de Contratação poderá negociar condições mais vantajosas, após definido o resultado do julgamento.

7.23 A negociação poderá ser feita com os demais licitantes, segundo a ordem de classificação inicialmente estabelecida, quando o primeiro colocado, mesmo após a negociação, for desclassificado em razão de sua proposta permanecer acima do preço máximo definido pela Administração.

7.24 A negociação será realizada por meio do sistema, podendo ser acompanhada pelos demais LICITANTES.

7.25 O resultado da negociação será divulgado a todos os LICITANTES e anexado aos autos do processo licitatório.

7.26 A Comissão de Licitação solicitará ao licitante mais bem classificado que, no prazo de 2 (duas) horas, envie a proposta adequada ao último lance ofertado após a negociação realizada, acompanhada, se for o caso, dos documentos complementares, quando necessários à confirmação daqueles exigidos neste Edital e já apresentados.

7.27 É facultada à Comissão de Licitação prorrogar o prazo estabelecido, a partir de solicitação fundamentada feita no chat pelo licitante, antes de findo o prazo.

7.28 Após a negociação do preço, a Comissão de Licitação iniciará a fase de aceitação e julgamento da proposta.

GERÊNCIA DE LICITAÇÕES

CONCORRÊNCIA ELETRÔNICA Nº 90001/2025/FADEP

Proc. PAE nº E-2024/2562030

CLÁUSULA 8

Julgamento das propostas

8.1 Encerrada a etapa de negociação, a Comissão de Contratação verificará se o licitante provisoriamente classificado em primeiro lugar atende às condições de participação no certame, conforme previsto no art. 14 da Lei nº 14.133/2021, especialmente quanto à existência de sanção que impeça a participação no certame ou a futura contratação, mediante a consulta aos seguintes cadastros:

- a. SICAF;
- b. Cadastro Nacional de Empresas Inidôneas e Suspensas (CEIS), mantido pela Controladoria-Geral da União (<https://www.portaltransparencia.gov.br/sancoes/ceis>); e
- c. Cadastro Nacional de Empresas Punidas (CNEP), mantido pela Controladoria-Geral da União (<https://www.portaltransparencia.gov.br/sancoes/cnep>).

8.2 A consulta aos cadastros será realizada em nome da empresa LICITANTE e de seu sócio majoritário, considerando a proibição do art. 12 da Lei Federal nº 8.429/92.

8.3 Caso conste na Consulta de Situação do licitante a existência de Ocorrências Impeditivas Indiretas, a Comissão Contratação diligenciará para verificar se houve fraude por parte das empresas apontadas no Relatório de Ocorrências Impeditivas Indiretas:

- a. O LICITANTE será convocado para manifestação antes de uma eventual desclassificação;

8.4 O procedimento de habilitação será iniciado depois de constada a capacidade do LICITANTE participar.

8.5 Constatada a existência de sanção, o licitante será reputado inabilitado, por falta de condição de participação.

8.6 A tentativa de burla será verificada por meio dos vínculos societários, linhas de fornecimento similares, dentre outros.

8.7 Será **desclassificada** a proposta vencedora que:

- a. Contiver vícios que não possam ser sanados;
- b. Não obedecer às especificações técnicas contidas no TR;
- c. Apresentar preços **inexequíveis** ou permanecerem acima do preço máximo definido para a contratação;

GERÊNCIA DE LICITAÇÕES

CONCORRÊNCIA ELETRÔNICA Nº 90001/2025/FADEP

Proc. PAE nº E-2024/2562030

- d.** Não tiver sua exequibilidade demonstrada, quando exigido pela administração;
- e.** Apresentar desconformidade com quaisquer outras exigências deste Edital ou seus anexos, desde que insanável.

8.8 Em contratação de serviços de engenharia, além das disposições acima, a análise de exequibilidade e sobrepreço considerará o seguinte:

8.9 No regime de empreitada por preço unitário, a caracterização do sobrepreço se dará pela superação do valor global estimado e pela superação de custo unitário tido como relevante, conforme planilha anexa ao edital.

8.10 No caso de serviços de engenharia, serão consideradas inexequíveis as propostas cujos valores forem inferiores a 75% (setenta e cinco por cento) do valor orçado pela Administração, independentemente do regime de execução.

8.11 Será exigida garantia adicional do licitante vencedor cuja proposta for inferior a 85% (oitenta e cinco por cento) do valor orçado pela Administração, equivalente à diferença entre este último e o valor da proposta, sem prejuízo das demais garantias exigíveis de acordo com a Lei.

8.12 Se houver indícios de inexequibilidade da proposta ou em caso da necessidade de esclarecimentos complementares, o LICITANTE poderá ser notificado para comprovar a exequibilidade da proposta.

8.13 Em se tratando de serviços de engenharia, o licitante vencedor será convocado a apresentar à Administração, por meio eletrônico, as planilhas com indicação dos quantitativos e dos custos unitários, seguindo o modelo elaborado pela Administração, bem como com detalhamento das Bonificações e Despesas Indiretas (BDI) e dos Encargos Sociais (ES), com os respectivos valores adequados ao valor final da proposta vencedora, admitida a utilização dos preços unitários, no caso de empreitada por preço global, empreitada integral, contratação semi-integrada e contratação integrada, exclusivamente para eventuais adequações indispensáveis no cronograma físico-financeiro e para balizar excepcional aditamento posterior do contrato.

8.14 Erros no preenchimento da planilha não constituem motivo para a desclassificação da proposta. A planilha poderá ser ajustada pelo LICITANTE no prazo indicado pelo sistema, desde que não haja majoração do preço e que se comprove que este é o bastante para arcar com todos os custos da contratação.

8.14.1 O ajuste de que trata este dispositivo se limita a corrigir erros ou falhas que não alterem a substância das propostas.

GERÊNCIA DE LICITAÇÕES

CONCORRÊNCIA ELETRÔNICA Nº 90001/2025/FADEP

Proc. PAE nº E-2024/2562030

8.14.2 Considera-se erro no preenchimento da planilha passível de correção a indicação de recolhimento de impostos e contribuições na forma do Simples Nacional, quando não cabível esse regime.

CLÁUSULA 9

Habilitação

9.1 Os documentos previstos no Projeto Básico, necessários e suficientes para demonstrar a capacidade do licitante de realizar o objeto da licitação, serão exigidos para fins de habilitação, nos termos dos arts. 62 a 70 da Lei nº 14.133, de 2021.

9.2 A documentação exigida para fins de habilitação jurídica, fiscal, social e trabalhista e econômico-financeira, poderá ser substituída pelo registro cadastral no SICAF.

9.3 Quando permitida a participação de empresas estrangeiras que não funcionem no País, as exigências de habilitação serão atendidas mediante documentos equivalentes, inicialmente apresentados em tradução livre.

9.4 Se o LICITANTE vencedor for empresa estrangeira que não funcione no País, para fins de assinatura do contrato, os documentos exigidos para a habilitação serão traduzidos por tradutor juramentado no País e apostilados nos termos do disposto no Decreto Federal nº 8.660/16, ou consularizados pelos respectivos consulados ou embaixadas.

9.5. Os documentos exigidos para a habilitação poderão ser apresentados em original ou por cópia enviada por meio eletrônico.

9.6 Os documentos exigidos para a habilitação poderão ser substituídos por registro cadastral emitido por órgão ou entidade pública, desde que o registro tenha sido feito em obediência ao disposto na Lei Federal nº 14.133/21.

9.7 Será verificado se o LICITANTE apresentou declaração de que atende aos requisitos de habilitação, o declarante responderá pela veracidade das informações prestadas, na forma da lei.

9.8 Será verificado se o LICITANTE apresentou no sistema a declaração de que cumpre as exigências de reserva de cargos para pessoa com deficiência e para reabilitado da Previdência Social, previstas em lei e em outras normas específicas, sob pena de inabilitação.

9.9 O LICITANTE deverá apresentar declaração de que suas propostas econômicas compreendem a integralidade dos custos para atendimento dos direitos trabalhistas assegurados na legislação, convenções coletivas de trabalho e nos termos de ajustamento de conduta vigentes na data de entrega das propostas, sob pena de desclassificação.

GERÊNCIA DE LICITAÇÕES

CONCORRÊNCIA ELETRÔNICA Nº 90001/2025/FADEP

Proc. PAE nº E-2024/2562030

9.10 A habilitação será verificada por meio do SICAF nos documentos abrangidos por ele.

9.10.1 Somente haverá a necessidade de comprovação do preenchimento de requisitos mediante apresentação dos documentos originais não-digitais quando houver dúvida em relação à integridade do documento digital ou quando a lei expressamente o exigir.

9.11 É de responsabilidade do licitante conferir a exatidão dos seus dados cadastrais no Sicafe e mantê-los atualizados junto aos órgãos responsáveis pela informação, devendo proceder, imediatamente, à correção ou à alteração dos registros tão logo identifique incorreção ou aqueles se tornem desatualizados.

9.11.1 A não observância do disposto no item anterior poderá ensejar desclassificação no momento da habilitação.

9.12 A verificação em sítios eletrônicos oficiais de órgãos e entidades emissores de certidões pela Comissão de Contratação constitui prova para fins de habilitação.

9.13 Os documentos exigidos para habilitação que não estejam contemplados no SICAF serão enviados por meio do sistema, em formato digital, no prazo de 2 (duas) horas, prorrogável por igual período, sendo facultado a aceitação da prorrogação pela Comissão de Contratação.

9.14 A verificação no SICAF ou a exigência dos documentos nele não contidos somente será feita em relação ao LICITANTE vencedor.

9.15 Após a entrega dos documentos para habilitação, não será permitida a substituição ou a apresentação de novos documentos, salvo em diligência para:

- a.** Complementação de informações sobre os documentos apresentados pelo LICITANTE e desde que necessária para apurar fatos existentes à época da abertura da licitação; e
- b.** Atualização de documentos cuja validade tenha expirado após a data de recebimento das propostas.

9.16 Na análise dos documentos de habilitação, a Comissão de Contratação poderá sanar erros ou falhas que não alterem a substância dos documentos e sua validade jurídica, mediante decisão fundamentada, registrada em ata e acessível a todos, atribuindo-lhes eficácia para fins de habilitação e classificação.

9.17 Se o LICITANTE não atender às exigências para habilitação, a Comissão de Contratação examinará a proposta subsequente na ordem de classificação até a apuração de uma proposta que atenda ao presente edital, observado o prazo disposto no [item 9.14](#).

9.18 Somente serão disponibilizados para acesso público os documentos de habilitação do LICITANTE cuja proposta atenda ao edital de licitação, após concluídos o procedimento de habilitação.

GERÊNCIA DE LICITAÇÕES

CONCORRÊNCIA ELETRÔNICA Nº 90001/2025/FADEP

Proc. PAE nº E-2024/2562030

9.19. Em caso de consórcio de empresas, a habilitação técnica, quando exigida, será feita por meio do somatório dos quantitativos de cada consorciado e, para efeito de habilitação econômico-financeira, quando exigida, será observado o somatório dos valores de cada consorciado.

9.19.1 Se o consórcio não for formado integralmente por microempresas ou empresas de pequeno porte e o TR exigir requisitos de habilitação econômico-financeira, haverá um acréscimo de 30%, para o consórcio em relação ao valor exigido para os LICITANTES individuais.

9.20 Habilitação Jurídica:

9.20.1 Pessoa física: cédula de identidade (RG) ou documento equivalente que, por força de lei, tenha validade para fins de identificação em todo o território nacional;

9.20.2 Empresário individual: inscrição no Registro Público de Empresas Mercantis, a cargo da Junta Comercial da respectiva sede;

9.20.3 Sociedade empresária, sociedade limitada unipessoal – SLU ou sociedade identificada como empresa individual de responsabilidade limitada - EIRELI: inscrição do ato constitutivo, estatuto ou contrato social no Registro Público de Empresas Mercantis, a cargo da Junta Comercial da respectiva sede, acompanhada de documento comprobatório de seus administradores;

9.20.4 Sociedade empresária estrangeira: portaria de autorização de funcionamento no Brasil, publicada no Diário Oficial da União e arquivada na Junta Comercial da unidade federativa onde se localizar a filial, agência, sucursal ou estabelecimento, a qual será considerada como sua sede, conforme Instrução Normativa DREI/ME nº 77, de 18 de março de 2020;

9.20.5 Sociedade simples: inscrição do ato constitutivo no Registro Civil de Pessoas Jurídicas do local de sua sede, acompanhada de documento comprobatório de seus administradores; Filial, sucursal ou agência de sociedade simples ou empresária: inscrição do ato constitutivo da filial, sucursal ou agência da sociedade simples ou empresária, respectivamente, no Registro Civil das Pessoas Jurídicas ou no Registro Público de Empresas Mercantis onde opera, com averbação no Registro onde tem sede a matriz;

9.20.6 Sociedade cooperativa: ata de fundação e estatuto social, com a ata da assembleia que o aprovou, devidamente arquivado na Junta Comercial ou inscrito no Registro Civil das

GERÊNCIA DE LICITAÇÕES

CONCORRÊNCIA ELETRÔNICA Nº 90001/2025/FADEP

Proc. PAE nº E-2024/2562030

Pessoas Jurídicas da respectiva sede, além do registro de que trata o art. 107 da Lei nº 5.764, de 16 de dezembro 1971;

9.20.7 Os documentos apresentados deverão estar acompanhados de todas as alterações ou da consolidação respectiva;

9.21 Habilitação Fiscal, Social e Trabalhista:

9.21.1 Prova de inscrição no Cadastro Nacional de Pessoas Jurídicas ou no Cadastro de Pessoas Físicas, conforme o caso;

9.21.2 Prova de regularidade fiscal perante a Fazenda Nacional, mediante apresentação de certidão expedida conjuntamente pela Secretaria da Receita Federal do Brasil (RFB) e pela Procuradoria-Geral da Fazenda Nacional (PGFN), referente a todos os créditos tributários federais e à Dívida Ativa da União (DAU) por elas administrados, inclusive aqueles relativos à Seguridade Social, nos termos da Portaria Conjunta nº 1.751, de 02 de outubro de 2014, do Secretário da Receita Federal do Brasil e da Procuradora-Geral da Fazenda Nacional;

9.21.3 Prova de regularidade com o Fundo de Garantia do Tempo de Serviço (FGTS);

9.21.4 Prova de inexistência de débitos inadimplidos perante a Justiça do Trabalho, mediante a apresentação de certidão negativa ou positiva com efeito de negativa, nos termos do Título VII-A da Consolidação das Leis do Trabalho, aprovada pelo Decreto-Lei nº 5.452, de 1º de maio de 1943;

9.21.5 Prova de inscrição no cadastro de contribuintes Municipal relativo ao domicílio ou sede do fornecedor, pertinente ao seu ramo de atividade e compatível com o objeto contratual;

9.21.6 Prova de regularidade com a Fazenda Municipal do domicílio ou sede do fornecedor, relativa à atividade em cujo exercício contrata ou concorre;

9.21.7 Caso o fornecedor seja considerado isento dos tributos relacionados ao objeto contratual, deverá comprovar tal condição mediante a apresentação de declaração da Fazenda respectiva do seu domicílio ou sede, ou outra equivalente, na forma da lei;

GERÊNCIA DE LICITAÇÕES

CONCORRÊNCIA ELETRÔNICA Nº 90001/2025/FADEP

Proc. PAE nº E-2024/2562030

9.21.8 O fornecedor enquadrado como microempreendedor individual que pretenda auferir os benefícios do tratamento diferenciado previstos na Lei Complementar n. 123, de 2006, estará dispensado da prova de inscrição nos cadastros de contribuintes estadual e municipal;

9.22 Qualificação Econômico-Financeira:

9.22.1 Certidão negativa de insolvência civil expedida pelo distribuidor do domicílio ou sede do licitante, caso se trate de pessoa física, desde que admitida a sua participação na licitação (art. 5º, inciso II, alínea “c”, da Instrução Normativa Seges/ME nº 116, de 2021), ou de sociedade simples;

9.22.2 Certidão negativa de falência expedida pelo distribuidor da sede do fornecedor - Lei nº 14.133, de 2021, art. 69, caput, inciso II;

9.22.3 Balanço patrimonial, demonstração de resultado de exercício e demais demonstrações contábeis dos 2 (dois) últimos exercícios sociais, comprovando índices de Liquidez Geral (LG), Liquidez Corrente (LC), e Solvência Geral (SG) superiores a 1 (um);

9.22.4 As empresas criadas no exercício financeiro da licitação deverão atender a todas as exigências da habilitação e poderão substituir os demonstrativos contábeis pelo balanço de abertura;

9.22.5 Os documentos referidos acima limitar-se-ão ao último exercício no caso de a pessoa jurídica ter sido constituída há menos de 2 (dois) anos;

9.22.6 Caso a empresa licitante apresente resultado inferior ou igual a 1 (um) em qualquer dos índices de Liquidez Geral (LG), Solvência Geral (SG) e Liquidez Corrente (LC), será exigido para fins de habilitação patrimônio líquido mínimo de 10% do valor total estimado da contratação;

9.23 Qualificação Técnica:

9.23.1 Para habilitação técnica, exigir-se-á comprovação de registro, inscrição e quitação da licitante e de seu(s) responsável(is) técnico(s) na entidade profissional competente da região a que estiverem vinculados e comprovação de vínculo do profissional com a Empresa;

9.23.2 No caso de a empresa licitante ou o responsável técnico não serem registrados ou inscritos na entidade profissional competente do Estado do Pará, deverão ser providenciados os respectivos vistos deste órgão regional por ocasião da assinatura do contrato;

GERÊNCIA DE LICITAÇÕES

CONCORRÊNCIA ELETRÔNICA Nº 90001/2025/FADEP

Proc. PAE nº E-2024/2562030

9.23.3 A qualificação técnica da licitante deverá ser demonstrada mediante a comprovação da aptidão para o desempenho de atividades pertinentes e compatíveis em características, quantidades e prazos com o objeto desta licitação, devendo a licitante declarar a disponibilidade de pessoal técnico especializado e comprovar a capacitação técnico-profissional e técnico-operacional por meio da apresentação de:

9.23.3.1 Quanto à disponibilidade de pessoal técnico especializado:

- a. Declaração formal de disponibilidade de pessoal técnico especializado para integrar a equipe que executará os serviços objeto da licitação, assinada pelo representante legal da licitante, devendo fazer parte da equipe, declaração esta que poderá ser apresentada no ato da contratação;
- b. 01 (um) profissional formado em Engenharia Civil e/ou Arquitetura com experiência profissional comprovada em supervisão de serviços de natureza compatível com o objeto licitado, devidamente registrado no CREA e/ou CAU, devendo permanecer na obra em tempo integral, durante todo o período de execução dos serviços;
- c. 01 (um) profissional formado em Engenharia Elétrica com experiência profissional comprovada em supervisão de serviços de natureza compatível com o objeto licitado, devidamente registrado no CREA, devendo permanecer na obra durante a execução dos serviços pertinentes.

9.23.3.2 Quanto à capacitação técnico-profissional:

- a. A capacitação técnica do(s) profissional(is) será(ão) atestada(s) mediante a apresentação de Certidão (ões) de Acervo Técnico - (CAT) expedida(s) pela entidade profissional competente da região onde os serviços foram executados, com os respectivos Atestados Técnicos, devidamente registrados no conselho (CREA ou CAU), com ARTs/RRTs dos serviços, que comprove(m) a execução de obra ou serviço de características semelhantes às parcelas de maior relevância do objeto, conforme Art.67, §1º e §2º da Lei nº 14.133 de 2021, com descrição de seus quantitativos em nome do(s) responsável(is) técnico(s). O(s) profissional(is) deverá(ão) comprovar a execução dos seguintes tipos de serviço:

GERÊNCIA DE LICITAÇÕES

CONCORRÊNCIA ELETRÔNICA Nº 90001/2025/FADEP

Proc. PAE nº E-2024/2562030

| DESCRIÇÃO DE SERVIÇOS | QUANTIDADE | VALOR INDIVIDUAL IGUAL OU SUPERIOR A 4%/ RELEVÂNCIA TÉCNICA |
|--|-----------------------|---|
| Estrutura metálica p/ cobertura; | 8.404,72 Kg | 7,44% |
| Cobertura - Telha Termoacústica e = 30 mm - Chapa com Isolamento em Poliisocianurato (Pir) | 557,40 m ² | 5,65% |
| Subestação aérea c/ transformador 150 KVA (incl. poste, acessórios e cabine de medição) | 150 KVA | 1,40% |
| Gerador fotovoltaico composto por módulos conforme características e normas pertinentes. | 1 UN | 2,19% |

b. A Certidão de Acervo Técnico – CAT será exigida dos seguintes profissionais, legalmente habilitados, os quais responderão como responsáveis técnicos pela execução da obra: Engenheiro Civil/Arquiteto e Engenheiro Eletricista para comprovação da execução dos serviços.

9.23.4 Deverá (ão) apresentar também a(s) Declaração(ões) do(s) Responsável (eis) Técnico(s) a ser (em) preenchida(s) pelas licitantes.

9.23.5 Os profissionais indicados pelo licitante para fins de comprovação da capacitação técnico-profissional deverão participar da obra ou serviço objeto deste Edital, admitindo-se a substituição por profissionais de experiência equivalente ou superior, desde que seja solicitada formalmente e aprovada pela fiscalização;

9.23.6 Os responsáveis técnicos acima elencados detentores dos atestados de capacidade técnica deverão pertencer ao quadro permanente da licitante, na data prevista para entrega da proposta, entendendo-se como tal, o sócio, o administrador ou o diretor, o empregado e o prestador de serviço;

GERÊNCIA DE LICITAÇÕES

CONCORRÊNCIA ELETRÔNICA Nº 90001/2025/FADEP

Proc. PAE nº E-2024/2562030

9.23.7 Quanto À Capacitação Técnico-Operacional:

- a. Capacitação técnico-operacional da licitante será comprovada mediante a apresentação de atestado(s) em papel timbrado fornecido(s) por pessoa(s) jurídica(s) de direito público ou privado identificado em nome da licitante, acompanhado da Certidão de Acervo Técnico – CAT do profissional responsável técnico do serviço que detém a certidão, constando o endereço do contratante, ou ser informado pelo licitante de forma a permitir possível diligência, que comprove(m) a aptidão da licitante para o desempenho de atividade pertinente e compatível em características, quantidades e prazos com o objeto do edital. A licitante deverá comprovar a execução dos serviços e quantitativos mínimos abaixo descritos, os quais se referem às parcelas de maior relevância e valor significativo da obra:

| SERVIÇOS DE MAIOR RELEVÂNCIA | QUANTIDADE MÍNIMA | VALOR INDIVIDUAL IGUAL OU SUPERIOR A 4% |
|--|-----------------------|---|
| Estrutura metálica p/ cobertura | 8.404,72 Kg | 7,44% |
| Cobertura - Telha Termoacústica e= 30mm - Chapa com Isolamento em Poliisocianurato (Pir) | 557,40 m ² | 5,65% |

CLÁUSULA 10**Vistoria**

10.1 A avaliação prévia do local de execução dos serviços é imprescindível para o conhecimento pleno das condições e peculiaridades do objeto a ser contratado, sendo assegurado ao interessado o direito de realização de vistoria prévia.

10.2 Serão disponibilizados data e horário diferentes aos interessados em realizar a vistoria prévia.

GERÊNCIA DE LICITAÇÕES

CONCORRÊNCIA ELETRÔNICA Nº 90001/2025/FADEP

Proc. PAE nº E-2024/2562030

10.3 Para a vistoria, o representante legal da empresa ou responsável técnico deverá estar devidamente identificado, apresentando documento de identidade civil e documento expedido pela empresa comprovando sua habilitação para a realização da vistoria.

10.4 A vistoria deverá ser programada pelo licitante, junto à Fundação de Apoio para o Desenvolvimento da Educação Paraense, localizada na sede da Secretaria Estadual de Educação – SEDUC, sito à Rodovia Augusto Montenegro, S/Nº – Icoaraci – Belém-Pará, CEP: 66.820-000 e/ou pelo e-mail:gabinete@fadep.pa.gov.br, com título de e-mail: “**PROGRAMAÇÃO DE VISITA TÉCNICA - EE EDGAR PINHEIRO PORTO**”, de Segunda a Sexta-Feira, em dias de efetivo expediente no órgão, no horário de 08h00mm as 17h00mm, com antecedência mínima de 05 (cinco) dias, que antecedem a abertura da licitação.

10.5 Caso o licitante opte por não realizar a vistoria, deverá apresentar declaração formal assinada pelo responsável técnico do licitante acerca do conhecimento pleno das condições e peculiaridades da contratação conforme modelo anexo do edital.

10.6 A não realização da vistoria não poderá embasar posteriores alegações de desconhecimento das instalações, dúvidas ou esquecimentos de quaisquer detalhes dos locais da prestação dos serviços, devendo o contratado assumir os ônus dos serviços decorrentes.

CLÁUSULA 11

Garantia da Proposta De Preço

11.1 Será exigida a garantia da proposta como requisito obrigatório de pré-habilitação conforme versa o art. 58 da Lei nº 14.133/2021, no percentual de 1% (um por cento) do valor estimado para a contratação, e será devolvida aos licitantes no prazo de 10 (dez) dias úteis, contado da assinatura do contrato ou da data em que for declarada fracassada a licitação.

11.2 A garantia de proposta poderá ser prestada através das modalidades previstas no art. 96,§ 1º da LEI Nº 14.133, DE 1º DE ABRIL DE 2021, a saber:

“Art. 96. A critério da autoridade competente, em cada caso, poderá ser exigida, mediante previsão no edital, prestação de garantia nas contratações de obras, serviços e fornecimentos.

§ 1º Caberá ao contratado optar por uma das seguintes modalidades de garantia:

GERÊNCIA DE LICITAÇÕES

CONCORRÊNCIA ELETRÔNICA Nº 90001/2025/FADEP

Proc. PAE nº E-2024/2562030

I - caução em dinheiro ou em títulos da dívida pública emitidos sob a forma escritural, mediante registro em sistema centralizado de liquidação e de custódia autorizado pelo Banco Central do Brasil, e avaliados por seus valores econômicos, conforme definido pelo Ministério da Economia;

II - seguro-garantia;

III - fiança bancária emitida por banco ou instituição financeira devidamente autorizada a operar no País pelo Banco Central do Brasil.

IV - título de capitalização custeado por pagamento único, com resgate pelo valor total. [\(Incluído pela Lei nº 14.770, de 2023\)](#)”

11.3 Implicará na execução do valor integral da garantia de proposta a recusa em assinar o contrato ou a não apresentação dos documentos para a contratação.

CLÁUSULA 12

Adjudicação e homologação

12.1 Após a fase recursal, constatada a regularidade dos atos praticados, a autoridade competente homologará o procedimento licitatório.

CLÁUSULA 13

Recursos

13.1 A apresentação de recurso contra o julgamento das propostas, habilitação ou inabilitação de LICITANTES, a anulação ou a revogação da licitação observará o disposto no art. 165 da Lei Federal nº 14.133/21.

13.2 O prazo recursal é de 3 dias úteis, contados da data da notificação da decisão a ser recorrida ou de lavratura da ata.

13.3 Quando o recurso apresentado impugnar o julgamento das propostas ou o ato de habilitação ou inabilitação do LICITANTE, deve-se observar o seguinte:

- a.** A intenção de recorrer deverá ser manifestada imediatamente, no prazo de 10 (dez) minutos, sob pena de não ser possível apresentar o recurso; e

GERÊNCIA DE LICITAÇÕES

CONCORRÊNCIA ELETRÔNICA Nº 90001/2025/FADEP

Proc. PAE nº E-2024/2562030

- b. O prazo para apresentação das razões do recurso será iniciado na data da notificação da decisão ou da lavratura da ata de habilitação ou inabilitação.

13.4 Os recursos deverão ser encaminhados em campo próprio do sistema.

13.5 O recurso será dirigido à autoridade que tiver editado o ato ou proferido a decisão recorrida, a qual poderá:

- a. Reconsiderar sua decisão no prazo de 3 dias úteis; ou
- b. Encaminhar o recurso, no prazo de 3 dias úteis, para a autoridade superior, que deverá decidi-lo no prazo de 10 dias úteis, contado do recebimento dos autos.

13.6 Os recursos apresentados fora do prazo não serão conhecidos.

13.7 O prazo para apresentação de contrarrazões ao recurso pelos demais LICITANTES será de 3 dias úteis, contados da data da intimação pessoal ou da divulgação da interposição do recurso, assegurada a vista dos elementos indispensáveis à defesa de seus interesses.

13.8 O recurso e o pedido de reconsideração terão efeito suspensivo do ato ou da decisão recorrida até que a autoridade competente emita a sua decisão final.

13.9 O acolhimento do recurso invalida tão somente os atos que não possam ser aproveitados.

13.10 Os autos do processo permanecerão acessíveis aos interessados por meio do Portal ComprasPará.

CLÁUSULA 14

Infrações e sanções administrativas

14.1 Constituem infrações administrativas do LICITANTE a serem punidas com as seguintes sanções:

| Infração | Penalidade |
|--|---|
| a. Deixar de entregar a documentação exigida para a licitação ou não entregar qualquer documento que tenha sido solicitado pelo Comissão de Contratação durante o certame; | Multa 0,5% a 15% do valor do contrato licitado. |
| b. Salvo em decorrência de fato superveniente devidamente justificado, não mantiver a proposta, em especial quando: | <i>e</i> Impedimento de licitar |

GERÊNCIA DE LICITAÇÕES

CONCORRÊNCIA ELETRÔNICA Nº 90001/2025/FADEP

Proc. PAE nº E-2024/2562030

1. Não enviar a proposta adequada ao último lance ofertado ou após a negociação;
2. Recusar-se a enviar o detalhamento da proposta quando exigível;
3. Pedir para ser desclassificado quando encerrada a etapa competitiva;
4. Deixar de apresentar amostra;
5. Apresentar proposta ou amostra em desacordo com as especificações do edital;

e contratar*

* Exceto quando se justificar a imposição de penalidade mais grave, ocasião em que poderá ser aplicada a sanção de “*Declaração de inidoneidade para licitar e contratar*”.

- c. Não celebrar o contrato ou não entregar a documentação exigida para a contratação, quando convocado dentro do prazo de validade de sua proposta;

- d. Recusar-se, sem justificativa, a assinar o contrato, ou a aceitar ou retirar o instrumento equivalente no prazo estabelecido pela Administração;

- e. Apresentar declaração ou documentação falsa ou prestar declaração falsa durante a licitação;

- f. Fraudar a licitação;

- g. Comportar-se de modo inidôneo ou cometer fraude de qualquer natureza, em especial quando:

1. Agir em conluio ou contra a lei;
2. Induzir deliberadamente a erro no julgamento;
3. Apresentar amostra falsificada ou deteriorada;

- h. Praticar atos ilícitos com vistas a frustrar os objetivos da licitação;

- i. Praticar ato lesivo previsto no art. 5º da Lei Federal nº 12.846/13.

Multa

15% a 30% do valor do contrato licitado.

e

**Declaração de inidoneidade
para licitar e contratar**

14.2 As sanções somente poderão ser aplicadas após o contraditório e ampla defesa do LICITANTE ou adjudicatário.

GERÊNCIA DE LICITAÇÕES

CONCORRÊNCIA ELETRÔNICA Nº 90001/2025/FADEP

Proc. PAE nº E-2024/2562030

14.3. As sanções previstas no [item 14.1](#) não excluem as responsabilidades civil e criminal dos envolvidos.

14.4 Na aplicação das sanções serão considerados:

- a. A natureza e a gravidade da infração cometida.
- b. As peculiaridades do caso concreto.
- c. As circunstâncias agravantes ou atenuantes.
- d. Os danos que dela provierem para a Administração Pública.
- e. A implantação ou o aperfeiçoamento de programa de integridade, conforme normas e orientações dos órgãos de controle.

14.5 A multa será de 0,5% a 30% incidente sobre o valor do contrato licitado, recolhida no prazo máximo de 15 (quinze) dias úteis, a contar da comunicação oficial.

14.6 As sanções poderão ser aplicadas cumulativamente ou não com a penalidade de multa.

14.7 Na aplicação da sanção de multa será facultada a defesa do interessado no prazo de 15 dias úteis, contado da data de sua intimação.

14.8 A sanção de impedimento de licitar e contratar impedirá o responsável de licitar e contratar no âmbito da Administração Pública direta e indireta do Estado do Pará.

14.9 A duração da sanção de declaração de inidoneidade para licitar ou contratar observará o prazo previsto no art. 156, § 5º, da Lei Federal nº 14.133/21.

14.10 A recusa injustificada do adjudicatário em assinar o contrato no prazo estabelecido pela Administração descrita na [alínea c do item 14.1](#), caracterizará o descumprimento total da obrigação assumida e o sujeitará às penalidades e à imediata perda da garantia de proposta em favor do PROMOTOR.

14.11 A apuração de responsabilidade relacionadas às sanções de impedimento de licitar e contratar e de declaração de inidoneidade para licitar ou contratar demandará a instauração de processo de responsabilização a ser conduzido por comissão composta por 2 ou mais servidores estáveis, que avaliará fatos e circunstâncias conhecidos e intimará o LICITANTE ou o adjudicatário para, no prazo de 15 dias úteis, contado da data de sua intimação, apresentar defesa escrita e especificar as provas que pretenda produzir.

14.12 Da aplicação das sanções multa e impedimento de licitar e contratar, caberá recurso no prazo de 15 dias úteis observado o seguinte:

GERÊNCIA DE LICITAÇÕES

CONCORRÊNCIA ELETRÔNICA Nº 90001/2025/FADEP

Proc. PAE nº E-2024/2562030

- a.** O prazo para recorrer se inicia na data da intimação;
- b.** O recurso será dirigido à autoridade que tiver proferido a decisão recorrida, que, se não a reconsiderar no prazo de 5 dias úteis, encaminhará o recurso com sua motivação à autoridade superior, que deverá proferir sua decisão no prazo máximo de 20 dias úteis, contado do recebimento dos autos.

14.13 Da aplicação da sanção de declaração de inidoneidade para licitar ou contratar, caberá a pedido de reconsideração no prazo de 15 dias úteis, contado da data da intimação.

14.14 O recurso a que se refere o [item 14.13](#) deverá ser decidido no prazo máximo de 20 dias úteis, contado do seu recebimento.

14.15 O recurso e o pedido de reconsideração terão efeito suspensivo do ato ou da decisão recorrida até que a autoridade competente decida sobre ele.

14.16 A aplicação das sanções previstas neste edital não exclui a obrigação de reparação integral dos danos causados.

CLÁUSULA 15

Impugnação ao edital

15.1 Qualquer pessoa pode impugnar este Edital por irregularidade na aplicação da Lei Federal nº 14.133/21 ou solicitar esclarecimento sobre os seus termos.

15.2 A impugnação ou solicitação de esclarecimento pode ser feita até 3 dias úteis antes da data da abertura da sessão pública.

15.3 A resposta à impugnação ou à solicitação de esclarecimento será divulgada em sítio eletrônico oficial no prazo de até 3 dias úteis, limitado ao último dia útil anterior à data da abertura do certame.

15.4 A impugnação e a solicitação de esclarecimento poderão ser realizadas por meio eletrônico através do e-mail: glic@fadep.pa.gov.br.

15.5 As impugnações e as solicitações de esclarecimentos não suspendem os prazos previstos na licitação.

15.6 A concessão de efeito suspensivo à impugnação é medida excepcional e deverá ser motivada pelo Comissão de Contratação, nos autos do processo de licitação.

GERÊNCIA DE LICITAÇÕES

CONCORRÊNCIA ELETRÔNICA Nº 90001/2025/FADEP

Proc. PAE nº E-2024/2562030

15.7 Acolhida a impugnação, será definida e publicada nova data para a realização da licitação, observados os prazos mínimos para a apresentação das propostas e lances previstos no Decreto Estadual nº 2.940, de 2023.

CLÁUSULA 16

Subcontratação

16.1 É permitida a subcontratação parcial do objeto, até o limite de 25% (vinte e cinco por cento) do valor total do contrato, nas seguintes condições:

16.2 É permitido a subcontratação das parcelas de maior relevância e valor significativo, submetidas a prova de capacidade técnica, assim definidas no instrumento convocatório;

16.3 Para aspectos técnicos específicos, a qualificação técnica deverá ser demonstrada por meio de atestados, conforme instrumento convocatório, relativos a potencial subcontratado, limitado a 25% (vinte e cinco por cento) do objeto a ser licitado, hipótese em que mais de um licitante poderá apresentar atestado relativo ao mesmo potencial subcontratado;

16.4 É vedada a subcontratação de microempresas e empresas de pequeno porte e microempreendedor individual que tenham participado da licitação;

16.5 A subcontratação depende de autorização prévia do contratante, a quem incumbe avaliar se a subcontratada cumpre os requisitos de qualificação técnica necessários para a execução do objeto;

16.6 Em qualquer hipótese de subcontratação, permanece a responsabilidade integral do contratado pela perfeita execução contratual, cabendo-lhe realizar a supervisão e coordenação das atividades da subcontratada, bem como responder perante o contratante pelo rigoroso cumprimento das obrigações contratuais correspondentes ao objeto da subcontratação;

16.7 É vedada a subcontratação de pessoa física ou jurídica, se aquela ou os dirigentes desta mantiverem vínculo de natureza técnica, comercial, econômica, financeira, trabalhista ou civil com dirigente do órgão ou entidade contratante ou com agente público que desempenhe função na licitação ou atue na fiscalização ou na gestão do contrato, ou se deles forem cônjuge, companheiro ou parente em linha reta, colateral, ou por afinidade, até o terceiro grau.

GERÊNCIA DE LICITAÇÕES

CONCORRÊNCIA ELETRÔNICA Nº 90001/2025/FADEP

Proc. PAE nº E-2024/2562030

CLÁUSULA 17

Disposições finais

17.1 A ata da sessão pública será divulgada no sistema eletrônico.

17.2 Não havendo expediente ou ocorrendo qualquer fato superveniente que impeça a realização da licitação na data marcada, a sessão será automaticamente transferida para o 1º dia útil subsequente, no mesmo horário anteriormente estabelecido, desde que não haja comunicação em contrário, pela Comissão de Contratação.

17.3 Todas as referências de tempo no Edital, no aviso e durante a sessão pública observarão o horário de Brasília-DF.

17.4 A homologação do resultado desta licitação não implicará direito à contratação.

17.5 As normas disciplinadoras da licitação serão sempre interpretadas em favor da ampliação da disputa entre os LICITANTES, desde que não comprometam o interesse da Administração, o princípio da isonomia, a finalidade e a segurança da contratação.

17.6 Os LICITANTES assumem todos os custos de preparação e apresentação de suas propostas e a Administração não poderá ser responsabilizada por esses custos, independentemente da condução ou do resultado do processo licitatório.

17.7 Na contagem dos prazos estabelecidos neste Edital e seus Anexos, excluir-se-á o dia do início e incluir-se-á o do vencimento.

17.8 Só se iniciam e vencem os prazos em dias de expediente na Administração.

17.9 O desatendimento de exigências formais não essenciais não importará o afastamento do LICITANTE, desde que seja possível o aproveitamento do ato, observados o princípio da isonomia, a finalidade e a segurança da contratação.

17.10 Em caso de divergência entre disposições deste Edital e de seus anexos ou demais peças que compõem o processo, prevalecerão as do Projeto Básico.

17.11 O Edital e seus anexos estão disponíveis, na íntegra, no sítio da Secretaria de Estado de Educação, no Portal Nacional de Contratações Públicas e no Portal ComprasPará.

17.12 Integram este Edital, para todos os fins e efeitos, os seguintes anexos:

ANEXO A - Estudo Técnico Preliminar

ANEXO B- Projeto Básico

GERÊNCIA DE LICITAÇÕES

CONCORRÊNCIA ELETRÔNICA Nº 90001/2025/FADEP

Proc. PAE nº E-2024/2562030

ANEXO I – Planilha Orçamentária Analítica, Sintética e Resumida;

ANEXO II – Composição de Encargos Sociais;

ANEXO III – Composição de BDI;

ANEXO IV – Cronograma Físico-Financeiro;

ANEXO V – Curva ABC de Insumos;

ANEXO VI – Curva ABC de Serviços;

ANEXO VII – Projeto Executivos e Complementares, Disponíveis em:

<https://drive.google.com/drive/folders/1QeVG11p8QAW4dsLpDp36jivxZojxBLQ5?usp=sharing>

ANEXO VIII – Caderno de Encargos;

ANEXO IX – Diretrizes Gerais de Projetos e Escopo de Serviços;

ANEXO X – Modelo de Declaração de Contratação Futura;

ANEXO XI – MODELO DE DECLARAÇÃO formal do licitante DE PLENO CONHECIMENTO DAS condições e peculiaridades da contratação;

ANEXO XII – Modelo de Planilha de Nota Técnica;

ANEXO C - Minuta de Termo de Contrato

Belém (PA), 10 de janeiro de 2025

ARNALDO DOPAZO ANTONIO JOSÉ

Presidente

Fundação de Apoio para o Desenvolvimento da Educação Paraense - FADEP

ESTUDO TÉCNICO PRELIMINAR – ETP

ÓRGÃO SOLICITANTE: Fundação de Apoio para o Desenvolvimento da Educação Paraense.

DESCRIÇÃO DO OBJETO: Contratação de empresa de engenharia especializada para executar obra de reforma, adequação e ampliação incluindo a elaboração de projeto executivo e instalação de sistema de energia solar sustentável na escola EEEFM Edgar Pinheiro Porto, localizada no município de Belém, conforme o projeto executivo fornecido pela Fundação de Apoio para o Desenvolvimento da Educação Paraense, entregando a escola em plena condição de funcionamento.

1 NECESSIDADE DA CONTRATAÇÃO

1.1 Considerando que a educação é um dos pilares de sustentação da sociedade e que através dela, a criança se torna um agente formador do futuro do nosso país.

1.2 Considerando que a escola é o universo que promove a construção da rede de cuidados sobre toda a família. Tem função de educar, conduzir ao exterior, aperfeiçoar a criança para que ela possa desenvolver seu próprio ponto de vista e interagir na sociedade;

1.3 Garantir um ambiente adequado e propício ao aprendizado e ao desenvolvimento integral dos alunos;

1.4 Considerando que o projeto é de aprimoramento da infraestrutura da instituição de ensino escolar pertencente ao município de Belém no Estado do Pará.

2 REQUISITOS DA CONTRATAÇÃO

2.1 Tipo de contratação

2.1.1 A contratação é do tipo serviço de engenharia de natureza não continuada.

2.2 Prazo de vigência

2.2.1 O prazo de vigência da contratação será de 14 (quatroze) meses, a partir da data da assinatura do contrato, nos termos da Lei nº 14.133/2021, art. 105, podendo ser prorrogada de acordo com o interesse e necessidade da administração.

2.3 Padrões Mínimos de Qualidade

2.3.1 Segurança Estrutural: A estrutura deve ser segura e resistente. Deve atender às regulamentações de segurança contra incêndio e oferecer rotas de fuga.

2.3.2 Qualidade dos Materiais: Utilização de materiais de construção adequados e de qualidade.

2.3.3 Boas Práticas de Construção: Adoção de boas práticas de construção.

2.4 Critérios de Sustentabilidade

2.4.1 Planejamento Sustentável: Realizar uma análise de ciclo de vida para avaliar o impacto ambiental ao longo de todo o ciclo de vida do projeto, desde a extração de materiais até a demolição.

2.4.2 Seleção de Materiais Sustentáveis: Utilizar materiais de construção sustentáveis, como madeira certificada, concreto de baixo impacto ambiental e produtos reciclados.

2.4.3 Gestão de Resíduos: Implementar plano de gestão de resíduos que priorize a reciclagem e a reutilização de materiais de construção, reduzindo o desperdício.

2.4.4 Coleta seletiva: Todas as embalagens, restos de materiais e produtos, sobras de obra e entulhos, deverão ser adequadamente separados, para posterior descarte, em conformidade com a legislação ambiental e sanitária vigentes e plano de manejo.

2.4.5 Redução do Consumo de Água: Estabelecer procedimentos para evitar o desperdício do consumo de água.

2.4.6 Utilização de materiais e produtos sustentáveis no canteiro de obras: Priorizar o uso exclusivo de lâmpadas LED ou de luminárias eficientes, assim como, utilizar

produtos de limpeza com as especificações determinadas pela ANVISA devidamente atendidas.

3 LEVANTAMENTO DE MERCADO

3.1 A rede pública de ensino do Estado do Pará tem o objetivo de promover uma educação de qualidade, garantir o acesso e a permanência na Educação Básica, assim como, fomentar a educação ambiental e sustentabilidade, tornando assim, o Estado referência nacional no avanço da qualidade da aprendizagem.

3.2 Uma infraestrutura abaixo do padrão mínimo de qualidade esperado afeta diretamente o aprendizado dos alunos que não possuem condições e recursos escolares adequados para o desenvolvimento educacional. O impacto oriundo de uma infraestrutura precária nas salas de aula e nos demais ambientes escolares resultam em grandes evasões e índices educacionais baixos que vão contra o objetivo das escolas públicas paraenses;

3.3 O município de Belém por meio da unidade escolar EEEFM Edgar Pinheiro Porto carece de uma unidade de Instituição de ensino escolar com infraestrutura de qualidade que garanta aos alunos o desenvolvimento do aprendizado. Além disso, a Rede Estadual de ensino necessita maiores investimentos em iniciativas sustentáveis nas escolas, como a utilização de energia limpa;

3.4 A justificativa para a contratação da solução surge em decorrência de uma demanda que precisa ser atendida.

4 DESCRIÇÃO DA SOLUÇÃO

4.1 A obra de reforma, adequação e ampliação da instituição de ensino escolar EEEFM Edgar Pinheiro Porto é a solução que visa adaptar e aprimorar as instalações existentes à qualidade esperada para a infraestrutura educacional, e conseqüentemente o padrão almejado para a rede física das escolas públicas paraenses.

4.2 Para que a obra seja devidamente entregue dentro das especificações técnicas, conforme projeto executivo e de acordo com os parâmetros mínimos de qualidade estabelecidos no edital, será reputada vencedora a proposta que ofertar o menor valor exequível, o que resultará na maior vantajosidade para a Administração, conforme estabelece a Lei nº14.133/ 2021.

5 ESTIMATIVA DE QUANTITATIVO E VALOR NECESSÁRIO

5.1 A estimativa de valor para este contrato foi calculada com base em um projeto orçado. Este serviço considerou todos os custos e despesas associados ao projeto, garantindo uma estimativa dos recursos financeiros necessários. Custo com base nas Tabelas oficiais SINAPI e SEDOP, sem desoneração.

Exemplo

| Planilha Orçamentária Resumida | | | |
|--------------------------------|-----------------------------|--------------|--------------|
| Item | Descrição | Total | Peso (%) |
| 1 | SERVIÇO PRELIMINARES | 384.780,36 | 4,24% |
| 2 | ADMINISTRAÇÃO LOCAL DA OBRA | 470.594,86 | 5,20% |
| 3 | BLOCO ESCOLAR | 5.082.573,04 | 56,17% |
| 4 | QUADRA COBERTA E VESTIÁRIO | 1.301.496,84 | 14,38% |
| 5 | IMPLANTAÇÃO | 1.770.832,27 | 19,57% |
| 6 | SERVIÇOS FINAIS | 37.637,20 | 0,42% |
| Total sem BDI | | | 7.029.816,18 |
| Total do BDI | | | 2.018.098,39 |
| Total Geral | | | 9.047.914,57 |

6 JUSTIFICATIVA PARA O PARCELAMENTO OU NÃO DA SOLUÇÃO

6.1 Não haverá parcelamento da contratação por não se vislumbrar tecnicamente viável ou economicamente vantajoso, conforme art. 47, II da Lei nº 14.133/2021. Devido a abrangência e o impacto da obra a ser executada na edificação, não recomenda-se o parcelamento, tendo como melhor estratégia a execução de uma vez só, já que os serviços previstos guardam relações diretas de interdependência entre si.

7 RESULTADO PRETENDIDO

7.1 Infraestrutura de qualidade: Almeja-se com a entrega da obra, uma unidade escolar com condições físicas e estruturais adequadas, instalações elétricas, instalações hidrosanitárias, coberturas e revestimentos reformados, assim como salas de aula e demais ambientes escolares em plenas condições de uso.

7.2 Rede Fotovoltaica: Ao fornecer serviços de elaboração de projetos de fundação, estrutural e fotovoltaico, espera-se a entrega de uma unidade escolar adequada e ampliada estruturalmente para a utilização de energia fotovoltaica, operando com total funcionamento.

7.3 Conscientização Ambiental: Por meio da captação de água de chuva, paisagismo consciente e de energia limpa fotovoltaica, busca-se a fomentação da sustentabilidade no ambiente de ensino, estimulando os alunos a multiplicarem cada vez mais iniciativas em prol do cuidado com o Meio Ambiente.

8 IMPACTOS AMBIENTAIS E MEDIDAS DE MITIGAÇÃO

8.1 Poluição do solo e da água: A obra pode resultar na contaminação do solo e da água devido ao uso de produtos químicos, vazamentos de combustíveis ou resíduos de construção não gerenciados adequadamente.

8.2 Poluição do ar: A poeira e as emissões de poluentes atmosféricos provenientes de máquinas e veículos podem afetar a qualidade do ar na área circundante.

8.3 Consumo de recursos naturais: A obra consome grande quantidade de recursos naturais, como madeira, minerais e água, o que pode levar à depleção desses recursos em uma região.

8.4 Geração de resíduos: A obra gera grandes quantidades de resíduos, incluindo concreto quebrado, madeira, aço e outros materiais, que muitas vezes são descartados em aterros sanitários.

8.5 Ruído e perturbação: A atividade de construção pode causar poluição sonora, perturbando a vida selvagem e as comunidades locais.

8.6 Medidas de mitigação: Para mitigar esses impactos ambientais, é fundamental adotar práticas de construção sustentável e seguir regulamentações ambientais rigorosas. Isso pode incluir a implementação de medidas de controle de erosão, o gerenciamento adequado de resíduos de construção e redução das emissões de poluentes após a conclusão da obra.

9 POSICIONAMENTO CONCLUSIVO QUANTO À VIABILIDADE DA CONTRATAÇÃO

9.1 Assim, após o planejamento consignado neste estudo técnico, mostra-se viável a obtenção do objeto, que a Contratação de empresa de engenharia especializada para executar obra de reforma, adequação e ampliação incluindo a elaboração de sistema de energia solar na instituição de ensino escolar EEEFM Edgar Pinheiro Porto no município de Belém foi cuidadosamente avaliada e apresenta viabilidade técnica, socioeconômica e ambiental, segundo condições e especificações previstas neste Estudo Técnico Preliminar.

Belém (PA), 16 de dezembro de 2024.

Danusa Mayara de Souza
Diretora de Obras – DIO/FADEP
Mat. 5976928-2

Ana Beatriz Moreira de Sousa
Gerente de Planejamento e Execução de Obras - DIO/FADEP
Mat. 6404347-1

Aline Camila Moreira de Sousa
Gerente de Projetos de - DIO/FADEP
Mat. 5981462-1



ASSINATURAS

Número do Protocolo: 2024/2562030

Anexo/Sequencial: 2

Este documento foi assinado eletronicamente na forma do Art. 6º do Decreto Estadual Nº 2.176, de 12/09/2018.

Assinatura(s) do Documento:

Assinado eletronicamente por: Aline Camila Moreira de Sousa, **CPF:** ***.483.642-**

Em: 16/12/2024 18:01:51

Aut. Assinatura: f336ff01b30c35b59cbe343f8c918613240a53026d8856539f1cb742077d703c

Assinado eletronicamente por: DANUSA MAYARA DE SOUZA, **CPF:** ***.807.302-**

Em: 16/12/2024 18:03:52

Aut. Assinatura: d070dd0e4979524e93ff027380c5ec9ac3ed325847418c7f75501a2c52715a9e

Assinado eletronicamente por: ANA BEATRIZ MOREIRA DE SOUSA, **CPF:** ***.665.592-**

Em: 16/12/2024 18:06:26

Aut. Assinatura: ab610f0a63292f0b5a99b6a2814b826c2aa8803b697bc59b41c817fda1ad7429



Identificador de autenticação: 47d9170b-eb4c-46d9-a6e8-e0e2f5869252

Confira a autenticidade deste documento em

<https://www.sistemas.pa.gov.br/validacao-protocolo>

PROJETO BÁSICO

**PROJETO BÁSICO DE REFORMA, ADEQUAÇÃO E AMPLIAÇÃO DA ESCOLA
EEEFM EDGAR PINHEIRO PORTO, NO MUNICÍPIO DE BELÉM, NO ESTADO DO
PARÁ**

**OBJETO: CONTRATAÇÃO DE EMPRESA DE ENGENHARIA ESPECIALIZADA PARA
EXECUTAR OBRA DE REFORMA, ADEQUAÇÃO E AMPLIAÇÃO NA ESCOLA
EDGAR PINHEIRO PORTO, CONFORME O PROJETO EXECUTIVO FORNECIDO
PELA FUNDAÇÃO DE APOIO PARA O DESENVOLVIMENTO DA EDUCAÇÃO
PARAENSE, INCLUINDO A ELABORAÇÃO DE PROJETO EXECUTIVO DE UM
SISTEMA DE ENERGIA SOLAR SUSTENTÁVEL E SUA INSTALAÇÃO NA REFERIDA
ESCOLA, LOCALIZADA NO MUNICÍPIO DE BELÉM, ESTADO DO PARÁ.**

BELÉM/2025

LISTA DE SIGLAS E DEFINIÇÕES

ART: Anotação de Responsabilidade Técnica emitido pelo Conselho Regional de Engenharia e Agronomia.

RRT: Registro de Responsabilidade Técnica emitido pelo Conselho de Arquitetura e Urbanismo.

CAU: Conselho de Arquitetura e Urbanismo.

Contratada: Empresa (ou Consórcio) selecionada e convidada para negociar um contrato.

Contratante: Órgão que contrata a elaboração dos levantamentos, Anteprojetos, Projeto Básico, Projeto Executivo e toda a documentação inerente a cada etapa do projeto.

CREA: Conselho Regional de Engenharia e Agronomia.

Fiscalização: Atividade exercida de modo sistemático pelo Contratante e seus prepostos, objetivando a verificação do cumprimento das disposições contratuais, técnicas e administrativas, em todos os seus aspectos.

Escopo do Projeto: É a descrição do que o Organismo Executor espera que seja realizado e entregue pelo Designer como parte de seu Projeto. O Escopo do Projeto incluirá, entre outros, os estudos que devem ser realizados, os trâmites e procedimentos e o conteúdo dos Projetos, incluindo sua apresentação.

Diretrizes Técnicas: Estabelecimento de requisitos de desempenho para buscar o atendimento a legislação e normas técnicas, necessidades dos usuários e demanda do Contratante, que tem como objeto sistemas que compõem os estabelecimentos de ensino, independentemente do sistema construtivo utilizado e de seus materiais constituintes.

Especificações Técnicas: É o conjunto de requisitos técnicos e normativos que devem ser atendidos pelo Projeto a ser elaborado pelos responsáveis técnicos, incluindo, entre outros, o tamanho do Projeto, a qualidade e a conformidade com as normas e legislações a serem atendidas, todos os aspectos relacionados ao Terreno e a disponibilidade de serviços públicos, critérios técnicos e estéticos que se espera do Projeto e esquemas funcionais ou ponto inicial do Projeto, a partir do qual o responsável técnico elaborará seu produto.

Projeto Básico (PB): É o primeiro esboço do Projeto que é realizado com base nas diretrizes do Programa de Arquitetura. Tem como objetivo encontrar a melhor solução para a implementação do novo edifício, ou das obras de reforma, analisando diferentes alternativas antes do início do Projeto, para que se avance em uma opção viável, aceita e capaz de atender todas as necessidades.

Projeto: É o conjunto de documentos técnicos de arquitetura e engenharia que refletem a solução espacial e funcional encontrada pelo projetista a um Programa de Necessidades e a um Programa de Arquitetura em um Terreno específico ou edificação existente a reformar. O Projeto é desenvolvido através de um processo no qual o Esquema Básico é sua primeira etapa, o Projeto é a segunda, culminando com o Projeto Executivo, com as informações e definições técnicas necessárias aos serviços de construção e reforma.

Projeto Executivo (PE): É o resultado do Processo de concepção projetual e corresponde à versão definitiva e acabada do Projeto a partir do Projeto Básico. Deve ser concebido e apresentado de forma abrangente, para que haja total concordância e coerência entre os diferentes componentes. Deve incluir toda a documentação gráfica e escrita necessária para licitar, construir, supervisionar, manter e operar a infraestrutura em condições de qualidade e segurança para todas as partes

envolvidas. Inclui também toda a documentação de cálculos e justificativa das soluções técnicas adotadas para cada uma das especialidades.

Terreno: É o lote ou propriedade específica selecionada para a construção da infraestrutura. Sua seleção depende da análise de diferentes aspectos, entre diferentes opções disponíveis em um determinado local. É importante que, antes de prosseguir com os Projetos, seja verificado que o Terreno selecionado está em condições adequadas para não precisar alterar o Terreno depois que o Projeto esteja em estado avançado. Os Terrenos podem ser propostos por vários atores, mas o Organismo Executor será responsável por seu estudo e aceitação antes de iniciar o Processo de Projeto.

1. DAS CONDIÇÕES GERAIS DA CONTRATAÇÃO

1.1. DEFINIÇÃO DO OBJETO

Contratação de empresa de engenharia especializada para executar obra de reforma, adequação e ampliação na escola EEEFM Edgar Pinheiro Porto, conforme o projeto executivo fornecido pela Fundação de Apoio para o Desenvolvimento da Educação Paraense, incluindo a elaboração de projeto executivo de um sistema de energia solar sustentável e sua instalação na referida escola, localizada no município de Belém, estado do Pará, entregando a escola em plena condição de funcionamento e segurança, conforme os termos e condições estabelecidas neste instrumento.

1.2. PRAZO DE EXECUÇÃO E VIGÊNCIA CONTRATUAL

O prazo para execução do contrato será de 12 (doze) meses a partir da emissão da Ordem de Serviço, após a publicação do extrato do contrato no Diário Oficial do Estado, a qual servirá de marco para o início da contagem do prazo de execução.

O prazo de vigência da contratação será de 14 (quatorze) meses, a contar do dia subsequente à publicação resumo do contrato.

Esta contratação poderá ser prorrogada nos termos da Lei nº 14.133/2021

1.3. CUSTO ESTIMADO

O custo estimado total da contratação é de **RS7.737.485,46** (sete milhões setecentos e trinta e sete mil quatrocentos e oitenta e cinco reais e quarenta e seis centavos), conforme itens apostos na tabela no ANEXO I.

2. FUNDAMENTAÇÃO E DESCRIÇÃO DA NECESSIDADE DA CONTRATAÇÃO

2.1. A Fundação de Apoio para o Desenvolvimento da Educação Paraense - FADEP tem como obrigação, dentre outras, o compromisso com a construção, reforma, ampliação, conservação e manutenção de toda a estrutura física das diversas unidades de ensino estaduais espalhadas por todo o território do Estado do Pará.

2.2. Logo, através da pretensa e futura contratação de empresa de engenharia especializada para executar obra de reforma, adequação e ampliação, busca-se fornecer através da melhoria da infraestrutura básica das unidades escolares, a garantia de que o trabalho educacional proporcione um ambiente escolar acolhedor, assegurando que todos os espaços físicos das escolas sejam pedagógicos e atrativos, além de garantir conforto e bem estar não apenas para os alunos, mas também para os professores e a comunidade escolar.

3. MODALIDADE DA LICITAÇÃO E REGIME DE EXECUÇÃO

3.1. A prestadora de serviços será selecionada por meio da realização de processo de licitação, na modalidade de **Concorrência Pública**, com adoção do critério de julgamento **menor preço**, conforme planilha de orçamento a ser fornecida pela Fundação de Apoio para o desenvolvimento da Educação Paraense, sendo levados também em consideração critérios objetivos definidos no Edital, que não deverão contrariar as normas e princípios estabelecidos na Lei nº 14.133/21.

3.2. Na planilha, o licitante poderá propor o seu próprio BDI, assim como seus próprios preços unitários sem, contudo, ultrapassar os limites máximos previstos nas planilhas básicas adotadas, tanto relativas a seus preços unitários, quanto ao valor total previsto da planilha. A adoção de valores referenciais de taxa de benefício e despesas indiretas - BDI para diferentes tipos de obras e serviços de engenharia, deverão estar de acordo com os limites mínimos e máximos estabelecidos no TC 036.076/2011-2, GRUPO I – CLASSE VII – Plenário, do TCU.

3.3. O regime de execução será o de **empreitada por preço unitário**.

4. LOCAL DOS SERVIÇOS

4.1. Os locais para realização dos serviços elencados neste documento serão:

4.1.1. Quando da elaboração de projetos, realizados nas dependências da Contratada, em escritório próprio, além das atividades em campo, na unidade administrativa.

4.2. Quando da execução de obras, no endereço da unidade escolar na Travessa 09 de janeiro, s/n, 666065-155, Condor - Belém - Pará.

5. VISTORIA

5.1. A avaliação prévia do local de execução dos serviços é imprescindível para o conhecimento pleno das condições e peculiaridades do objeto a ser contratado, sendo assegurado ao interessado o direito de realização de vistoria prévia.

5.2. Serão disponibilizados data e horário diferentes aos interessados em realizar a vistoria prévia.

5.3. Para a vistoria, o representante legal da empresa ou responsável técnico deverá estar devidamente identificado, apresentando documento de identidade civil e documento expedido pela empresa comprovando sua habilitação para a realização da vistoria.

5.4. A vistoria deverá ser programada pelo licitante, junto à Fundação de Apoio para o Desenvolvimento da Educação Paraense, localizada na sede da Secretaria Estadual de Educação – SEDUC, sito à Rodovia Augusto Montenegro, S/Nº – Icoaraci – Belém-Pará, CEP: 66.820-000 e/ou pelo e-mail: gabinete@fadep.pa.gov.br, com título de e-mail: “**PROGRAMAÇÃO DE VISITA TÉCNICA - EE EDGAR PINHEIRO PORTO**”, de Segunda a Sexta-Feira, em dias de efetivo expediente no órgão, no horário de 08h00mm as 17h00mm, com antecedência mínima de 05 (cinco) dias, que antecedem a abertura da licitação.

5.5. Caso o licitante opte por não realizar a vistoria, deverá apresentar declaração formal assinada pelo responsável técnico do licitante acerca do conhecimento pleno das condições e peculiaridades da contratação conforme modelo anexo do edital.

5.6. A não realização da vistoria não poderá embasar posteriores alegações de desconhecimento das instalações, dúvidas ou esquecimentos de quaisquer detalhes dos locais da prestação dos serviços, devendo o contratado assumir os ônus dos serviços decorrentes.

6. GARANTIA DA PROPOSTA DE PREÇO:

6.1. Será exigida a garantia da proposta como requisito obrigatório de pré-habilitação conforme versa o art. 58 da Lei nº 14.133/2021, no percentual de 1% (um por cento) do valor estimado para a contratação, e será devolvida aos licitantes no prazo de 10 (dez) dias úteis, contado da assinatura do contrato ou da data em que for declarada fracassada a licitação.

6.2. A garantia de proposta poderá ser prestada através das modalidades previstas no art. 96, § 1º da LEI Nº 14.133, DE 1º DE ABRIL DE 2021, a saber:

“Art. 96. A critério da autoridade competente, em cada caso, poderá ser exigida, mediante previsão no edital, prestação de garantia nas contratações de obras, serviços e fornecimentos.

§ 1º Caberá ao contratado optar por uma das seguintes modalidades de garantia:

I - caução em dinheiro ou em títulos da dívida pública emitidos sob a forma escritural, mediante registro em sistema centralizado de liquidação e de custódia autorizado pelo Banco Central do Brasil, e avaliados por seus valores econômicos, conforme definido pelo Ministério da Economia;

II - seguro-garantia;

III - fiança bancária emitida por banco ou instituição financeira devidamente autorizada a operar no País pelo Banco Central do Brasil.

IV - título de capitalização custeado por pagamento único, com resgate pelo valor total. [\(Incluído pela Lei nº 14.770, de 2023\)](#)”

6.3. Implicará na execução do valor integral da garantia de proposta a recusa em assinar o contrato ou a não apresentação dos documentos para a contratação.

7. DESCRIÇÃO DA SOLUÇÃO

7.1. EXECUÇÃO DE OBRA : A obra deverá ser executada dentro das condições gerais desta contratação e em total conformidade com o projeto executivo.

7.1.1. Laudos e Pareceres: A Contratada deverá prestar assessoria técnica à Contratante para elaboração de laudos e pareceres quando forem solicitados, durante a execução do contrato, desde que compatíveis com o objeto contratual disposto neste documento.

7.1.2. Segurança do trabalho: É de responsabilidade da contratada seguir todas as Normas Reguladoras referentes a segurança do trabalho.

7.1.2.1. É de responsabilidade da CONTRATADA manter no local da obra medicamentos básicos de primeiros socorros.

7.1.2.2. É também de responsabilidade da CONTRATADA manter a higiene das instalações no local dos serviços.

7.1.2.3. A CONTRATADA deverá manter no local dos serviços equipamentos para proteção e combate a incêndio, na forma da legislação em vigor.

7.1.2.4. A CONTRATADA deverá dispor de todos os meios necessários para que a segurança de seus funcionários seja mantida, bem como de quaisquer transeuntes na área onde serão executados os trabalhos.

7.1.2.5. A CONTRATADA deverá obedecer ao prescrito nas Normas do Ministério do Trabalho pertinente aos serviços a serem executados.

7.1.2.6. Equipamentos de Proteção Individual – EPI: Será obrigatório para todos os envolvidos com os trabalhos a serem executados, conforme a exposição ao risco e de acordo com o prescrito nas Normas do Ministério do Trabalho.

7.1.2.7. O EPI básico para todos os operários será botina de couro, capacete e uniforme de trabalho. Será terminantemente proibida a permanência de qualquer operário descalço, usando chinelo de dedo, sem uniforme ou sem capacete no local da prestação dos serviços.

7.1.2.8. Todos os operários deverão estar trajados com uniforme da empresa, bem como adequadamente identificados.

7.1.2.9. O fornecimento, manutenção e reposição dos uniformes e dos EPI é de obrigação da CONTRATADA, devendo ser fornecidos gratuitamente aos operários.

7.1.2.10. Os EPI's e uniformes de trabalho deverão estar em perfeito estado de conservação e uso.

7.1.2.11. Ordem e Limpeza: o local dos trabalhos deverá ser mantido limpo, organizado, desimpedido e com suas vias de circulação livres.

7.1.2.12. Penalidades: o descumprimento das exigências de Segurança e Medicina do Trabalho será penalizado na forma da lei.

7.1.2.13. Em situações de grave e iminente risco, a FISCALIZAÇÃO poderá paralisar a obra total ou parcialmente sem, contudo, deixar de ser contado o prazo de execução dos serviços.

7.1.2.14. Será exigido o fiel cumprimento das Normas Regulamentadoras do Ministério do Trabalho no que diz respeito à Medicina e Segurança do Trabalho.

7.1.3. Critérios de Sustentabilidade: Essas são as diretrizes relacionadas à sustentabilidade que a CONTRATADA deve seguir em todas as fases de execução dos serviços contratados. Elas se unitarcentram em considerações ambientais, sociais e culturais. Para tanto, deverá seguir a documentação abaixo:

7.1.3.1. Guia de Boas Práticas em Sustentabilidade da Câmara Brasileira da Indústria da Construção: A CONTRATADA deve seguir o Guia de Boas Práticas em Sustentabilidade da Câmara Brasileira da Indústria da Construção, que contém orientações específicas sobre como executar os serviços de forma sustentável.

7.1.3.2. Materiais Básicos e Impactos Ambientais: A CONTRATADA deve escolher materiais básicos que equilibrem custos e benefícios, considerando os impactos ambientais positivos e negativos. Isso inclui a utilização de materiais reciclados, atóxicos e biodegradáveis.

7.1.3.3. Embalagem Sustentável: Os materiais devem ser acondicionados em embalagens individuais adequadas, com o menor volume possível, feitas de materiais recicláveis, para minimizar os impactos ambientais durante o transporte e o armazenamento.

7.1.3.4. Uso de Lâmpadas LED ou Eficientes: Prioridade deve ser dada ao uso de lâmpadas LED ou luminárias eficientes para economizar energia

7.1.3.5. Materiais Reciclados e Biodegradáveis: Deve-se dar preferência a materiais reciclados, reutilizados e biodegradáveis que reduzam a necessidade de manutenção.

7.1.3.6. Origem da Madeira: A origem da madeira utilizada nos serviços deve ser certificada para garantir que ela não seja proveniente de desmatamento ilegal ou práticas insustentáveis.

7.1.3.7. Origem Local de Mão de Obra e Materiais: É necessário priorizar a utilização de mão de obra, materiais, tecnologias e matérias-primas locais sempre que possível.

7.1.3.8. Produtos de Limpeza Seguros: Produtos de limpeza e conservação devem atender às classificações e especificações determinadas pela ANVISA para garantir a segurança.

7.1.3.9. Economia de Água: Devem ser adotadas medidas para evitar o desperdício de água tratada.

7.1.3.10. Equipamentos de Segurança: A CONTRATADA deve fornecer os equipamentos de segurança necessários para a execução dos serviços.

7.1.3.11. Reciclagem de Resíduos: Deve-se separar os resíduos recicláveis na fonte geradora e destiná-los a associações e cooperativas de catadores de materiais recicláveis.

7.1.3.12. Normas Brasileiras (NBR): As normas da Associação Brasileira de Normas Técnicas (ABNT) relacionadas a resíduos sólidos devem ser respeitadas.

7.1.3.13. Destinação de Pilhas e Baterias: Deve ser prevista a destinação ambientalmente adequada de pilhas e baterias usadas, conforme as diretrizes estabelecidas pela Resolução CONAMA nº 257, de 30 de junho de 1999.

7.1.3.14. Retirada e Avaliação de Materiais Substituídos: A CONTRATADA deve retirar os materiais substituídos durante os serviços e apresentá-los à FISCALIZAÇÃO para avaliação de reaproveitamento ou descarte adequado.

7.1.3.15. Separação e Descarte Adequado de Resíduos: Todos os resíduos, incluindo embalagens, restos de materiais, produtos, entulhos, lâmpadas queimadas, cabos, óleos e graxas, devem ser separados e descartados de acordo com a legislação ambiental e sanitária vigente, bem como com o plano de manejo.

7.1.3.16. Declaração do Licitante: O licitante deve declarar que tem pleno conhecimento das condições necessárias para a prestação do serviço, o que implica seguir todas essas diretrizes de sustentabilidade.

7.2. IMPLANTAÇÃO DE SUBESTAÇÃO

7.2.1. A empresa contratada deverá concluir a implantação funcional da subestação elétrica no prazo máximo de 6 (seis) meses a partir da data de início das obras.

7.2.2. Após a conclusão da implantação da subestação, a empresa executora será responsável por acionar a Equatorial Energia para realizar a ligação elétrica.

7.2.3. O acionamento deverá ser feito imediatamente após a finalização da subestação, não excedendo 7 dias úteis.

7.2.4. A subestação deverá ser implantada de acordo com as normas técnicas vigentes e os padrões de qualidade estabelecidos no projeto.

7.3. LICENÇA AMBIENTAL

7.3.1. A empresa contratada deverá obter todas as Licenças Ambientais necessárias para a execução do projeto, tais como:

Licença Prévia (LP): Avaliação preliminar da viabilidade ambiental do projeto.

Licença de Instalação (LI): Autorização para a instalação do projeto conforme condições estabelecidas na LP.

Licença de Operação (LO): Permissão para operar o projeto após verificação do cumprimento das condicionantes da LI.

7.3.2. A empresa contratada deve garantir que todos os passos necessários para a obtenção de Licenças Ambientais sejam cumpridos dentro dos prazos estabelecidos.

8. DA PROPOSTA DE PREÇO

8.1. A proposta de preço deverá ser apresentada com valor global, de acordo com o objeto, consignando claramente o preço final do produto, expressa com apenas duas casas após a vírgula, em reais (R\$), datada, assinada, contendo a razão social da empresa licitante, número do CNPJ, endereço e telefone para contato.

8.2. Não serão aceitas propostas de preços opcionais ou condicionais, sendo desconsideradas as propostas que contiverem emendas, rasuras, entrelinhas, ressalvas, borrões ou espaços em branco, que possam suscitar dúvidas, especialmente em se tratando de valores, assim como serão desconsideradas as propostas que não atenderem a qualquer exigência contida no presente Projeto Básico e no Edital de Licitação.

8.3. A licitante deverá observar os preços máximos, bem como o quantitativo e serviços previstos no Anexo I Planilha Orçamentária deste documento, sob pena de desclassificação da proposta.

8.4. Nos preços propostos e apresentados na Planilha Orçamentária pela licitante, deverão estar computados todas as despesas necessárias, inclusive custo de materiais, de transportes, de instalações, depreciações, mão-de-obra, impostos, encargos sociais e trabalhistas, remunerações etc., que constituirão a única, exclusiva e completa remuneração dos serviços.

8.5. Apresentar o orçamento detalhado com a composição do custo de cada atividade, sob pena de desclassificação da proposta, a qual deverá ser preenchida de acordo com as informações dispostas no Anexo I. Não serão permitidas alterações de descrições, unidades e quantidades de serviços.

8.6. Para fins de composição do preço, a licitante deverá considerar os custos com recursos humanos e com recursos materiais e serviços suficientes e adequados para execução de cada atividade descrita na planilha de referência.

8.7. Apresentar a Composição de Encargos Sociais e Trabalhistas e Previdenciários, adequadas à política salarial de utilização de mão-de-obra. Os preços propostos deverão remunerar os custos necessários à perfeita execução dos serviços. Não sendo admitidos erros de soma que modifiquem o valor da proposta.

8.8. Apresentar a Composição de BDI utilizada pela licitante, conforme recomendações TCU

8.9. Nas composições de custos unitários não serão admitidos a supressão total ou parcial dos encargos complementares, nem ultrapassar o valor de referência.

8.10. No caso das propostas apresentarem indícios de inexecuibilidade (com valores inferiores a 75% do custo estimado pela Administração Pública), que sejam passíveis de diligência, deve ser objetivamente fundamentada para que comprove a compatibilidade dos custos dos insumos com os de mercado para a sua comprovação. Não serão admitidas: cotações ou propostas de terceiros, contratos com outros órgãos ou empresas privadas e notas fiscais de serviços de outros contratos.

8.11. A proposta deverá ter validade não inferior a 90 (noventa) dias, contados da data de sua apresentação.

8.12. Nas divergências entre valores grafados em algarismo e por extenso, prevalecerá o valor por extenso.

9. INFORMAÇÕES COMPLEMENTARES ACERCA DA PROPOSTA

9.1. Não serão aceitos documentos com indicação de CNPJ/CPF diferentes, salvo aqueles legalmente permitidos.

9.2. Se o licitante for a matriz, todos os documentos deverão estar em nome da matriz, e se o licitante for a filial, todos os documentos deverão estar em nome da filial, exceto aqueles documentos que, pela própria natureza, comprovadamente, forem emitidos somente em nome da matriz.

9.3. Serão aceitos registros de CNPJ de licitante matriz e filial com diferenças de números de documentos pertinentes ao CND e ao CRF/FGTS, quando for comprovada a centralização do recolhimento dessas contribuições.

9.4. A existência de restrição relativamente à regularidade fiscal e trabalhista não impede que a licitante qualificada como microempresa ou empresa de pequeno porte seja habilitada, uma vez que atenda a todas as demais exigências do edital.

9.5. Declaração formal que a proposta econômica compreende a integralidade dos custos para atendimento dos direitos trabalhistas assegurados na Constituição Federal, nas leis trabalhistas, nas normas infralegais, nas convenções coletivas de trabalho e nos termos de ajustamento de conduta vigentes na data de entrega das propostas, em conformidade com o disposto na lei nº 14.133/2021, art. 63, §1º.

10. EXIGÊNCIAS DA HABILITAÇÃO

10.1. Habilitação Jurídica

10.1.1. Pessoa física: cédula de identidade (RG) ou documento equivalente que, por força de lei, tenha validade para fins de identificação em todo o território nacional;

10.1.2. Empresário individual: inscrição no Registro Público de Empresas Mercantis, a cargo da Junta Comercial da respectiva sede;

10.1.3. Microempreendedor Individual - MEI: Certificado da Condição de Microempreendedor Individual - CCMEI, cuja aceitação ficará condicionada à verificação da autenticidade no sítio <https://www.gov.br/empresas-e-negocios/pt-br/empreendedor/>;

10.1.4. Sociedade empresária, sociedade limitada unipessoal – SLU ou sociedade identificada como empresa individual de responsabilidade limitada - EIRELI: inscrição do ato constitutivo, estatuto ou contrato social no Registro Público de Empresas Mercantis, a cargo da Junta Comercial da respectiva sede, acompanhada de documento comprobatório de seus administradores;

10.1.5. Sociedade empresária estrangeira: portaria de autorização de funcionamento no Brasil, publicada no Diário Oficial da União e arquivada na Junta Comercial da unidade federativa onde se localizar a filial, agência, sucursal ou estabelecimento, a qual será considerada como sua sede, conforme Instrução Normativa DREI/ME nº 77, de 18 de março de 2020.

10.1.6. Sociedade simples: inscrição do ato constitutivo no Registro Civil de Pessoas Jurídicas do local de sua sede, acompanhada de documento comprobatório de seus administradores;

10.1.7. Filial, sucursal ou agência de sociedade simples ou empresária: inscrição do ato constitutivo da filial, sucursal ou agência da sociedade simples ou empresária, respectivamente, no Registro Civil das Pessoas Jurídicas ou no Registro Público de Empresas Mercantis onde opera, com averbação no Registro onde tem sede a matriz;

10.1.8. Sociedade cooperativa: ata de fundação e estatuto social, com a ata da assembleia que o aprovou, devidamente arquivado na Junta Comercial ou inscrito no Registro Civil das Pessoas Jurídicas da respectiva sede, além do registro de que trata o art. 107 da Lei nº 5.764, de 16 de dezembro 1971;

10.1.9. Os documentos apresentados deverão estar acompanhados de todas as alterações ou da consolidação respectiva.

10.2. Habilitação fiscal, social e trabalhista

10.2.1. Prova de inscrição no Cadastro Nacional de Pessoas Jurídicas ou no Cadastro de Pessoas Físicas, conforme o caso;

10.2.2. Prova de regularidade fiscal perante a Fazenda Nacional, mediante apresentação de certidão expedida conjuntamente pela Secretaria da Receita Federal do Brasil (RFB) e pela Procuradoria-Geral da Fazenda Nacional (PGFN), referente a todos os créditos tributários federais e à Dívida Ativa da União (DAU) por elas administrados, inclusive aqueles relativos à Seguridade Social, nos termos da Portaria Conjunta nº 1.751, de 02 de outubro de 2014, do Secretário da Receita Federal do Brasil e da Procuradora-Geral da Fazenda Nacional.

10.2.3. Prova de regularidade com o Fundo de Garantia do Tempo de Serviço (FGTS);

10.2.4. Prova de inexistência de débitos inadimplidos perante a Justiça do Trabalho, mediante a apresentação de certidão negativa ou positiva com efeito de negativa, nos termos do Título VII-A da Consolidação das Leis do Trabalho, aprovada pelo Decreto-Lei nº 5.452, de 1º de maio de 1943;

10.2.5. Prova de inscrição no cadastro de contribuintes Municipal relativo ao domicílio ou sede do fornecedor, pertinente ao seu ramo de atividade e compatível com o objeto contratual;

10.2.6. Prova de regularidade com a Fazenda Municipal do domicílio ou sede do fornecedor, relativa à atividade em cujo exercício contrata ou concorre;

10.2.7. Caso o fornecedor seja considerado isento dos tributos relacionados ao objeto contratual, deverá comprovar tal condição mediante a apresentação de declaração da Fazenda respectiva do seu domicílio ou sede, ou outra equivalente, na forma da lei.

10.2.8. O fornecedor enquadrado como microempreendedor individual que pretenda auferir os benefícios do tratamento diferenciado previstos na Lei Complementar n. 123, de 2006, estará dispensado da prova de inscrição nos cadastros de contribuintes estadual e municipal.

10.3. Qualificação Econômico-Financeira

10.3.1. Certidão negativa de insolvência civil expedida pelo distribuidor do domicílio ou sede do licitante, caso se trate de pessoa física, desde que admitida a sua participação na licitação (art. 5º, inciso II, alínea “c”, da Instrução Normativa Seges/ME nº 116, de 2021), ou de sociedade simples;

10.3.2. Certidão negativa de falência expedida pelo distribuidor da sede do fornecedor - Lei nº 14.133, de 2021, art. 69, caput, inciso II);

10.3.3. Balanço patrimonial, demonstração de resultado de exercício e demais demonstrações contábeis dos 2 (dois) últimos exercícios sociais, comprovando: índices de Liquidez Geral (LG), Liquidez Corrente (LC), e Solvência Geral (SG) superiores a 1 (um);

10.3.4. As empresas criadas no exercício financeiro da licitação deverão atender a todas as exigências da habilitação e poderão substituir os demonstrativos contábeis pelo balanço de abertura;

e

10.3.5. Os documentos referidos acima limitar-se-ão ao último exercício no caso de a pessoa jurídica ter sido constituída há menos de 2 (dois) anos.

10.3.6. Caso a empresa licitante apresente resultado inferior ou igual a 1 (um) em qualquer dos índices de Liquidez Geral (LG), Solvência Geral (SG) e Liquidez Corrente (LC), será exigido para fins de habilitação patrimônio líquido mínimo de 10% do valor total estimado da contratação.

10.3.7. As empresas criadas no exercício financeiro da licitação deverão atender a todas as exigências da habilitação e poderão substituir os demonstrativos contábeis pelo balanço de abertura. (Lei nº 14.133, de 2021, art. 65, §1º).

10.4. Qualificação Técnica

10.4.1. Para habilitação técnica, exigir-se-á comprovação de registro, inscrição e quitação da licitante e de seu(s) responsável(is) técnico(s) na entidade profissional competente da região a que estiverem vinculados e comprovação de vínculo do profissional com a Empresa.

10.4.2. No caso de a empresa licitante ou o responsável técnico não serem registrados ou inscritos na entidade profissional competente do Estado do Pará, deverão ser providenciados os respectivos vistos deste órgão regional por ocasião da assinatura do contrato.

10.4.3. A qualificação técnica da licitante deverá ser demonstrada mediante a comprovação da aptidão para o desempenho de atividades pertinentes e compatíveis em características e quantidades com o objeto desta licitação, devendo a licitante declarar a disponibilidade de pessoal técnico especializado e comprovar a capacitação técnico-profissional e técnico-operacional por meio da apresentação de:

10.4.3.1. Quanto à disponibilidade de pessoal técnico especializado: Declaração formal de disponibilidade de pessoal técnico especializado para integrar a equipe que executará os serviços objeto da licitação, assinada pelo representante legal da licitante, devendo fazer parte da equipe, declaração esta que poderá ser apresentada no ato da contratação:

10.4.3.1.1. 01 (um) profissional formado em Engenharia Civil e/ou Arquitetura com experiência profissional comprovada em supervisão de serviços de natureza compatível com o objeto licitado, devidamente registrado no CREA e/ou CAU, devendo permanecer na obra em tempo integral, durante todo o período de execução dos serviços;

10.4.3.1.2. 01 (um) profissional formado em Engenharia Elétrica com experiência profissional comprovada em supervisão de serviços de natureza compatível com o objeto licitado, devidamente registrado no CREA, devendo permanecer na obra durante a execução dos serviços pertinentes.

10.4.3.2. Quanto à capacitação técnico-profissional: A capacitação técnica do(s) profissional(is) será(ão) atestada(s) mediante a apresentação de Certidão (ões) de Acervo Técnico - (CAT) expedida(s) pela entidade profissional competente da região onde os serviços foram executados, com os respectivos Atestados Técnicos, devidamente registrados no conselho (CREA ou CAU), com ARTs/RRTs dos serviços, que comprove(m) a execução de obra ou serviço de características semelhantes às parcelas de maior relevância do objeto, conforme Art.67, §1º e §2º da Lei nº 14.133 de 2021, ou serviços que apresentem elevada relevância técnica com descrição de seus quantitativos em nome do(s) responsável(is) técnico(s). O(s) profissional(is) deverá(ão) comprovar a execução dos seguintes tipos de serviço:

| DESCRIÇÃO DE SERVIÇOS | QUANTIDADE | VALOR INDIVIDUAL IGUAL OU SUPERIOR A 4%/ RELEVÂNCIA TÉCNICA |
|--|-----------------------|---|
| Estrutura metálica p/ cobertura | 8.404,72 Kg | 7,44% |
| Cobertura - Telha Termoacústica e = 30 mm - Chapa com Isolamento em Poliisocianurato (Pir) | 557,40 m ² | 5,65% |

| | | |
|--|---------|-------|
| 10.4.3.2.1. Subestação aérea c/ transformador 150 KVA (incl. poste, acessórios e cabine de medição) | 150 KVA | 1,40% |
| 10.4.3.2.2. Gerador fotovoltaico composto por módulos conforme características e normas pertinentes | 1 UN | 2,19% |

10.4.3.2.3. A Certidão de Acervo Técnico – CAT será exigida dos seguintes profissionais, legalmente habilitados, os quais responderão como responsáveis técnicos pela execução da obra: Engenheiro Civil/Arquiteto e Engenheiro Eletricista para comprovação da execução dos serviços.

10.4.3.2.4. Deverá (ão) apresentar também a(s) Declaração(ões) do(s) Responsável (eis) Técnico(s) a ser (em) preenchida(s) pelas licitantes

10.4.3.2.5. Os profissionais indicados pelo licitante para fins de comprovação da capacitação técnico-profissional deverão participar da obra ou serviço objeto, admitindo-se a substituição por profissionais de experiência equivalente ou superior, desde que seja solicitada formalmente e aprovada pela fiscalização.

10.4.3.2.6. Os responsáveis técnicos acima elencados detentores dos atestados de capacidade técnica deverão pertencer ao quadro permanente da licitante, na data prevista para entrega da proposta, entendendo-se como tal, o sócio, o administrador ou o diretor, o empregado e o prestador de serviço ou apresentação de declaração de contratação futura. Deverá ser apresentado os documentos comprobatórios de vínculo.

10.4.3.2.7. Os profissionais indicados pelo licitante para fins de comprovação da capacitação técnico-profissional deverão participar da obra ou serviço objeto, admitindo-se a substituição por profissionais de experiência equivalente ou superior, desde que seja solicitada formalmente e aprovada pela fiscalização.

10.4.3.3 **Quanto à capacitação técnico-operacional da licitante:** Capacitação técnico-operacional da licitante será comprovada mediante a apresentação de atestado(s) em papel timbrado fornecido(s) por pessoa(s) jurídica(s) de direito público ou privado identificado em nome da licitante, acompanhado da Certidão de Acervo Técnico – CAT do profissional responsável técnico do serviço que detém a certidão, constando o endereço do contratante, ou ser informado pelo licitante de forma a permitir possível diligência, que comprove(m) a aptidão da licitante para o desempenho de atividade pertinente e compatível em características, quantidades e prazos com o objeto do edital. A licitante deverá comprovar a execução dos serviços e quantitativos mínimos abaixo descritos, os quais se referem às parcelas de maior relevância e valor significativo da obra:

| SERVIÇOS DE MAIOR RELEVÂNCIA | QUANTIDADE MÍNIMA | VALOR INDIVIDUAL IGUAL OU SUPERIOR A 4% |
|--|-----------------------|---|
| Estrutura metálica p/ cobertura | 8.404,72 Kg | 7,44% |
| Cobertura - Telha Termoacústica e= 30mm - Chapa com Isolamento em Poliisocianurato (Pir) | 557,40 m ² | 5,65% |

11. DAS CONDIÇÕES GERAIS DA CONTRATAÇÃO

11.1. DA SUBCONTRATAÇÃO:

11.1.1. É permitida a subcontratação parcial do objeto, até o limite de 25% (vinte e cinco por cento) do valor total do contrato, nas seguintes condições:

11.1.2. É permitido a subcontratação das parcelas de maior relevância e valor significativo, submetidas a prova de capacidade técnica, assim definidas no instrumento convocatório;

11.1.3. Para aspectos técnicos específicos, a qualificação técnica deverá ser demonstrada por meio de atestados, conforme instrumento convocatório, relativos a potencial subcontratado, limitado a 25% (vinte e cinco por cento) do objeto a ser licitado, hipótese em que mais de um licitante poderá apresentar atestado relativo ao mesmo potencial subcontratado;

11.1.4. É vedada a subcontratação de microempresas e empresas de pequeno porte e microempreendedor individual que tenham participado da licitação;

11.1.5. A subcontratação depende de autorização prévia do contratante, a quem incumbe avaliar se a subcontratada cumpre os requisitos de qualificação técnica necessários para a execução do objeto.

11.1.6. Em qualquer hipótese de subcontratação, permanece a responsabilidade integral do contratado pela perfeita execução contratual, cabendo-lhe realizar a supervisão e coordenação das atividades da subcontratada, bem como responder perante o contratante pelo rigoroso cumprimento das obrigações contratuais correspondentes ao objeto da subcontratação.

11.1.7. É vedada a subcontratação de pessoa física ou jurídica, se aquela ou os dirigentes desta mantiverem vínculo de natureza técnica, comercial, econômica, financeira, trabalhista ou civil com dirigente do órgão ou entidade contratante ou com agente público que desempenhe função na licitação ou atue na fiscalização ou na gestão do contrato, ou se deles forem cônjuge, companheiro ou parente em linha reta, colateral, ou por afinidade, até o terceiro grau.

11.2. GARANTIA CONTRATUAL:

11.2.1. Será exigida a garantia contratual de que tratam os arts. 96 e seguintes da Lei nº 14.133/2021, no percentual de 5% (cinco por cento) do valor contratual, conforme regras previstas no contrato.

11.2.2. O edital fixará prazo mínimo de 1 (um) mês, contado da data de homologação da licitação e anterior à assinatura do contrato, para a prestação da garantia pelo contratado quando optar pela modalidade seguro-garantia.

11.2.3. A garantia das modalidades caução, fiança bancária e título de capitalização custeado por pagamento único, com resgate pelo valor total deverão ser prestadas em até 10 (dez) dias úteis contados da assinatura do Contrato.

11.2.4. A inobservância do prazo fixado para apresentação da garantia acarretará a aplicação de multa de 0,07% (sete centésimos por cento) do valor do contrato por dia de atraso, observado o máximo de 2% (dois por cento);

11.2.5. O atraso superior a 25 (vinte e cinco) dias autoriza a Administração a promover a extinção do contrato por descumprimento ou cumprimento irregular de suas cláusulas, conforme dispõe o inciso I do art. 137 da Lei nº 14.133/2021;

11.2.6. Deverá também ser observado o estabelecido na Lei nº 8.078, de 11 de setembro de 1990 (Código de Defesa do Consumidor).

12. MODELO DE EXECUÇÃO CONTRATUAL

12.1. Durante a execução dos serviços todos os materiais a serem empregados serão novos, comprovadamente de primeira linha, de qualidade extra ou superior e certificados pelo INMETRO e NBR, sendo rejeitados os classificados como linha popular ou Econômica.

12.2. O período para execução dos serviços será, em regra, de segunda a sexta-feira das 08:00 às 18:00 horas, contudo, considerando a natureza do serviço ou impossibilidade de execução no período mencionado, a pedido da contratada para eventual cumprimento do prazo, os serviços poderão ser executados nos finais de semana, feriados ou no período noturno, mediante autorização do contratante, a critério do gestor/fiscal, sem ônus para a administração.

12.3. A CONTRATADA deverá executar a obra e serviços em conformidade com os projetos fornecidos pela CONTRATANTE e observar as especificações de serviços e materiais, bem como o cronograma físico-financeiro.

12.4. Se antes da execução da obra, forem identificados serviços, não constantes no Projeto e Planilha Orçamentária, e que sejam necessários para a realização da obra, a CONTRATADA, só poderá realizá-los, com autorização por escrito da CONTRATANTE.

12.5. Caso haja divergências entre as especificações e projetos prevalecerão os quantitativos constantes na Planilha Orçamentária.

12.6. A FISCALIZAÇÃO poderá autorizar o emprego de materiais ou equipamentos que apresentem a mesma qualidade técnica, desempenham idêntica função construtiva e as mesmas especificações exigidas dos materiais ou equipamentos especificados. Ou seja, o material ou equipamento deverá ser análogo ou equivalente totalmente ao originalmente especificado, analogia total ou equivalência. Porém, a FISCALIZAÇÃO poderá exigir de qualquer material empregado no serviço o “Certificado de Conformidade”, expedido pelo INMETRO e o teste ou ensaio normalizado pela ABNT. Deverão ser apresentadas amostras do material análogo, similar ou equivalente para aprovação.

12.7. Todas as imperfeições decorrentes da execução dos serviços deverão ser corrigidas pela CONTRATADA, sem qualquer acréscimo a ser pago pela CONTRATANTE.

12.8. A CONTRATADA deverá alocar mão de obra, equipamentos e demais recursos necessários à realização da obra e serviços cujos respectivos quadros de quantidades e projetos estão anexados ao presente documento. Os projetos e a obra devem ser executados conforme:

- ✓ Projeto executivo;
- ✓ Especificações Técnicas;
- ✓ Normas Técnicas da ABNT e Normas e Procedimentos do Ministério do Trabalho.

12.9. Qualquer paralisação deve ser comunicada de imediato ao Fiscal de Contrato, assim como apresentados os motivos por escrito.

12.10. A CONTRATADA manterá no canteiro, Diário de Obras, com o registro das alterações de projetos e/ou especificações que acaso venham a ocorrer.

12.11. É de competência da CONTRATADA, registrar, no diário de obras, todas as ocorrências diárias, bem como especificar detalhadamente os serviços em execução, devendo a Fiscalização, neste mesmo diário, confirmar ou retificar o registro.

12.12. A CONTRATADA providenciará a contratação de todo o seu pessoal necessário, bem como o cumprimento às leis trabalhistas e previdenciárias e à legislação vigente sobre saúde, higiene e segurança do trabalho. Correrá por conta exclusiva da CONTRATADA a responsabilidade por quaisquer acidentes de trabalho na execução das obras e serviços contratados, uso indevido de

patentes registradas, resultantes de caso fortuito ou qualquer outro motivo, a destruição ou danificação da obra em construção, até a definitiva aceitação dos serviços e obras contratados.

12.13. A empresa LICITANTE deverá apresentar no ato da habilitação o atestado de capacidade técnica, de fornecimento ou execução de serviço similar ao objeto da licitação.

13. MODELO DE GESTÃO DO CONTRATO

13.1. Rotinas de fiscalização Contratual:

13.1.1. O contrato deverá ser executado fielmente pelas partes, de acordo com as cláusulas avençadas e às normas da Lei nº 14.133, de 2021, e cada parte responderá pelas consequências de sua inexecução total ou parcial. (Lei nº 14.133, de 2021, art. 115, caput)

13.1.2. Em caso de impedimento, ordem de paralisação ou suspensão do contrato, o cronograma de execução será prorrogado automaticamente pelo tempo correspondente, anotadas tais circunstâncias mediante simples apostila. (Lei nº 14.133, de 2021, art. 115, 5º)

13.1.3. As comunicações entre o órgão ou entidade e a contratada devem ser realizadas por escrito sempre que o ato exigir tal formalidade, admitindo-se o uso de mensagem eletrônica para esse fim.

13.1.4. O órgão ou entidade poderá convocar representante da empresa para adoção de providências que devam ser cumpridas de imediato.

13.1.5. Após a assinatura do contrato ou instrumento equivalente, o órgão ou entidade poderá convocar o representante da empresa contratada para reunião inicial para apresentação do plano de fiscalização, que conterà informações acerca das obrigações contratuais, dos mecanismos de fiscalização, das estratégias para execução do objeto, do plano complementar de execução da contratada, quando houver, do método de aferição dos resultados e das sanções aplicáveis, dentre outros.

13.1.6. A execução do contrato deverá ser acompanhada e fiscalizada pelo(s) fiscal(is) do contrato, ou pelos respectivos substitutos (Lei nº 14.133, de 2021, art. 117, caput).

13.1.7. O fiscal técnico do contrato acompanhará a execução do contrato, para que sejam cumpridas todas as condições estabelecidas no contrato, de modo a assegurar os melhores resultados para a Administração. (Decreto nº 11.246, de 2022, art. 22, VI);

13.1.8. O fiscal técnico do contrato anotarà no histórico de gerenciamento do contrato todas as ocorrências relacionadas à execução do contrato, com a descrição do que for necessário para a regularização das faltas ou dos defeitos observados. (Lei nº 14.133, de 2021, art. 117, §1º, e Decreto nº 11.246, de 2022, art. 22, II);

13.1.9. Identificada qualquer inexatidão ou irregularidade, o fiscal técnico do contrato emitirá notificações para a correção da execução do contrato, determinando prazo para a correção. (Decreto nº 11.246, de 2022, art. 22, III);

13.1.10. O fiscal técnico do contrato informará ao gestor do contrato, em tempo hábil, a situação que demandar decisão ou adoção de medidas que ultrapassem sua competência, para que adote as medidas necessárias e saneadoras, se for o caso. (Decreto nº 11.246, de 2022, art.22.IV).

13.1.11. No caso de ocorrências que possam inviabilizar a execução do contrato nas datas aprazadas, o fiscal técnico do contrato comunicará o fato imediatamente ao gestor do contrato. (Decreto nº 11.246, de 2022, art. 22, V).

13.1.12. O fiscal técnico do contrato comunicará ao gestor do contrato, em tempo hábil, o término do contrato sob sua responsabilidade, com vistas à renovação tempestiva ou à prorrogação contratual (Decreto nº 11.246, de 2022, art. 22, VII).

13.1.13. O fiscal administrativo do contrato verificará a manutenção das condições de habilitação da contratada, acompanhará o empenho, o pagamento, as garantias, as glosas e a formalização de apostilamento e termos aditivos, solicitando quaisquer documentos comprobatórios pertinentes, caso necessário (Art. 23, I e II, do Decreto nº 11.246, de 2022).

13.1.14. Caso ocorra descumprimento das obrigações contratuais, o fiscal administrativo do contrato atuará tempestivamente na solução do problema, reportando ao gestor do contrato para que tome as providências cabíveis, quando ultrapassar a sua competência; (Decreto nº 11.246, de 2022, art. 23, IV).

13.1.15. O gestor do contrato coordenará a atualização do processo de acompanhamento e fiscalização do contrato contendo todos os registros formais da execução no histórico de gerenciamento do contrato, a exemplo da ordem de serviço, do registro de ocorrências, das alterações e das prorrogações contratuais, elaborando relatório com vistas à verificação da necessidade de adequações do contrato para fins de atendimento da finalidade da administração. (Decreto nº 11.246, de 2022, art. 21, IV).

13.1.16. O gestor do contrato acompanhará os registros realizados pelos fiscais do contrato, de todas as ocorrências relacionadas à execução do contrato e as medidas adotadas, informando, se for o caso, à autoridade superior àquelas que ultrapassarem a sua competência. (Decreto nº 11.246, de 2022, art. 21, II).

13.1.17. O gestor do contrato acompanhará a manutenção das condições de habilitação da contratada, para fins de empenho de despesa e pagamento, e anotará os problemas que obstem o fluxo normal da liquidação e do pagamento da despesa no relatório de riscos eventuais. (Decreto nº 11.246, de 2022, art. 21, III).

13.1.18. O gestor do contrato emitirá documento comprobatório da avaliação realizada pelos fiscais técnico, administrativo e setorial quanto ao cumprimento de obrigações assumidas pelo contratado, com menção ao seu desempenho na execução contratual, baseado nos indicadores objetivamente definidos e aferidos, e a eventuais penalidades aplicadas, devendo constar do cadastro de atesto de cumprimento de obrigações. (Decreto nº 11.246, de 2022, art. 21, VIII).

13.1.19. O gestor do contrato tomará providências para a formalização de processo administrativo de responsabilização para fins de aplicação de sanções, a ser conduzido pela comissão de que trata o art. 158 da Lei nº 14.133, de 2021, ou pelo agente ou pelo setor com competência para tal, conforme o caso. (Decreto nº 11.246, de 2022, art. 21, X).

13.1.20. O gestor do contrato deverá elaborar relatório final com informações sobre a consecução dos objetivos que tenham justificado a contratação e eventuais condutas a serem

adotadas para o aprimoramento das atividades da Administração. (Decreto nº 11.246, de 2022, art. 21, VI)

13.1.21. O gestor do contrato deverá enviar a documentação pertinente ao setor de contratos para a formalização dos procedimentos de liquidação e pagamento, no valor dimensionado pela fiscalização e gestão nos termos do contrato.

14. CRITÉRIO DE MEDIÇÃO E PAGAMENTO

14.1. CRITÉRIO DE AVALIAÇÃO: A avaliação da execução do objeto utilizará o Instrumento de Medição de Resultados (IMR), de acordo com os termos a seguir:

14.1.1. Será indicada a retenção ou glosa no pagamento, proporcional à irregularidade verificada, sem prejuízo das sanções cabíveis, caso se constate que a Contratada:

14.1.1.1. Não produza os resultados acordados;

14.1.1.2. Deixar de executar, ou não executar com a qualidade mínima exigida as atividades contratadas; ou

14.1.1.3. Deixar de utilizar materiais e recursos humanos exigidos para a execução do serviço, ou utilizá-los com qualidade ou quantidade inferior à demandada.

14.1.1.4. A utilização do IMR não impede a aplicação concomitante de outros mecanismos para a avaliação da prestação dos serviços.

14.1.1.5. Durante a execução do objeto, o fiscal técnico deverá monitorar constantemente o nível de qualidade dos serviços para evitar a sua degeneração, devendo intervir para requerer à CONTRATADA a correção das faltas, falhas e irregularidades constatadas.

14.1.1.6. O fiscal técnico deverá apresentar ao preposto da CONTRATADA a avaliação da execução do objeto ou, se for o caso, a avaliação de desempenho e qualidade da prestação dos serviços realizada.

14.1.1.7. Em hipótese alguma, será admitido que a própria CONTRATADA materialize a avaliação de desempenho e qualidade da prestação dos serviços realizada.

14.1.1.8. O fiscal técnico poderá realizar avaliação diária, semanal ou mensal, desde que o período escolhido seja suficiente para avaliar ou, se for o caso, aferir o desempenho e qualidade da prestação dos serviços.

14.1.1.9. A conformidade do material a ser utilizado na execução dos serviços deverá ser verificada juntamente com o documento da CONTRATADA que contenha sua relação detalhada, de acordo com o estabelecido neste Projeto Básico e na proposta, informando as respectivas quantidades e especificações técnicas, tais como: marca, qualidade e forma de uso.

14.2. DO REAJUSTE CONTRATUAL

14.2.1. O Contrato deverá ser reajustado após o prazo decorrido de 12 (doze) meses com data-base vinculada à data do orçamento estimado conforme estabelecido no artigo. 92, § 3º da nova Lei das Licitações (Lei 14.133/2021).

14.3. DO RECEBIMENTO E ACEITAÇÃO DO OBJETO

14.3.1. Ao final de cada etapa da execução contratual, o Contratado apresentará a medição prévia dos serviços executados no período, por meio de planilha e memória de cálculo detalhada.

14.3.2. Uma etapa será considerada efetivamente concluída quando os serviços previstos para aquela etapa, no Cronograma Físico-Financeiro, estiverem executados em sua totalidade.

14.3.3. O contratado também apresentará, a cada medição, os documentos comprobatórios da procedência legal dos produtos e subprodutos florestais utilizados naquela etapa da execução contratual, quando for o caso.

14.3.4. Os serviços serão recebidos provisoriamente, no prazo de 30 (trinta) dias, pelo fiscal do contrato, mediante termos detalhados, quando verificado o cumprimento das exigências de caráter técnico e administrativo. (Art. 140, I, a, da Lei nº 14.133 e Art. 16 do Decreto Nº 3.813, 2024).

14.3.5. O prazo da disposição acima será contado do recebimento de comunicação de cobrança oriunda do contratado com a comprovação da prestação dos serviços a que se refere a parcela a ser paga.

14.3.6. Para efeito de recebimento provisório, ao final de cada período de faturamento, o fiscal do contrato apurará o resultado das avaliações da execução do objeto e, se for o caso, a análise do desempenho e qualidade da prestação dos serviços realizados em consonância com os indicadores previstos, que poderá resultar no redimensionamento de valores a serem pagos à contratada, registrando em relatório a ser encaminhado ao gestor do contrato.

14.3.7. Será considerado como ocorrido o recebimento provisório com a entrega do termo detalhado ou, em havendo mais de um a ser feito, com a entrega do último.

14.3.8. O Contratado fica obrigado a reparar, corrigir, remover, reconstruir ou substituir, às suas expensas, no todo ou em parte, o objeto em que se verificarem vícios, defeitos ou incorreções resultantes da execução ou materiais empregados, cabendo à fiscalização não atestar a última e/ou única medição de serviços até que sejam sanadas todas as eventuais pendências que possam vir a ser apontadas no Recebimento Provisório.

14.3.9. A fiscalização não efetuará o atesto da última e/ou única medição de serviços até que sejam sanadas todas as eventuais pendências que possam vir a ser apontadas no Recebimento Provisório. (Art. 119 c/c art. 140 da Lei nº 14133, de 2021)

14.3.10. O recebimento provisório também ficará sujeito, quando cabível, à conclusão de todos os testes de campo e à entrega dos Manuais e Instruções exigíveis.

14.3.11. Os serviços poderão ser rejeitados, no todo ou em parte, quando em desacordo com as especificações constantes neste Projeto Básico e na proposta, sem prejuízo da aplicação das penalidades.

14.3.12. O Termo Detalhado deverá conter o registro, a análise e a conclusão acerca das ocorrências na execução do contrato, em relação à fiscalização técnica e administrativa e demais documentos que julgar necessários, devendo encaminhá-los ao gestor do contrato para recebimento definitivo.

14.3.13. Os serviços serão recebidos definitivamente no prazo de 30 (trinta) dias, contados do recebimento provisório, pelo gestor ou por comissão designada pela autoridade, após a verificação da qualidade e quantidade do serviço e consequente aceitação mediante termo detalhado, obedecendo aos seguintes procedimentos:

14.3.13.1 Emitir documento comprobatório da avaliação realizada pelo fiscal, no cumprimento de obrigações assumidas pelo contratado, com menção ao seu desempenho na execução contratual, baseado em indicadores objetivamente definidos e aferidos, e a eventuais penalidades aplicadas, devendo constar do cadastro de atesto de cumprimento de obrigações.

14.3.13.2 Realizar a análise dos relatórios e de toda a documentação apresentada pela fiscalização e, caso haja irregularidades que impeçam a liquidação e o pagamento da despesa, indicar as cláusulas contratuais pertinentes, solicitando à CONTRATADA, por escrito, as respectivas correções;

14.3.13.3 Emitir Termo Detalhado para efeito de recebimento definitivo dos serviços prestados, com base nos relatórios e documentações apresentadas; e

14.3.13.4 Comunicar à empresa para que emita a Nota Fiscal ou Fatura, com o valor exato dimensionado pela fiscalização.

14.3.13.5 Enviar a documentação pertinente ao setor de contratos para a formalização dos procedimentos de liquidação e pagamento, no valor dimensionado pela fiscalização e gestão.

14.3.13.6 No caso de controvérsia sobre a execução do objeto, quanto à dimensão, qualidade e quantidade, deverá ser observado o teor do art. 143 da Lei nº 14.133, de 2021, comunicando-se à empresa para emissão de Nota Fiscal no que pertine à parcela incontroversa da execução do objeto, para efeito de liquidação e pagamento.

14.3.14. Nenhum prazo de recebimento ocorrerá enquanto pendente a solução, pelo contratado, de inconsistências verificadas na execução do objeto ou no instrumento de cobrança.

14.3.15. O recebimento provisório ou definitivo não excluirá a responsabilidade civil pela solidez e pela segurança do serviço nem a responsabilidade ético-profissional pela perfeita execução do contrato, conforme § 3º, Art 16 do Decreto Nº 3.813, 2024.

14.4. LIQUIDAÇÃO

14.4.1. Recebida a Nota Fiscal ou documento de cobrança equivalente, correrá o prazo de 10 (dez) dias úteis para fins de liquidação, na forma desta seção, prorrogáveis por igual período, nos termos do art. 7º, §2º da Instrução Normativa SEGES/ME nº 77/2022.

14.4.2. Para fins de liquidação, o setor competente deve verificar se a Nota Fiscal ou Fatura apresentada expressa os elementos necessários e essenciais do documento, tais como:

- a) o prazo de validade;
- b) a data da emissão;
- c) os dados do contrato e do órgão contratante;
- d) o período respectivo de execução do contrato;
- e) o valor a pagar; e
- f) eventual destaque do valor de retenções tributárias cabíveis.

14.4.3. Havendo erro na apresentação da Nota Fiscal/Fatura, ou circunstância que impeça a liquidação da despesa, esta ficará sobrestada até que o contratado providencie as medidas saneadoras, reiniciando-se o prazo após a comprovação da regularização da situação, sem ônus à contratante;

14.4.4. A Nota Fiscal ou Fatura deverá ser obrigatoriamente acompanhada da comprovação da regularidade fiscal, constatada por meio de consulta on-line ao SICAF ou, na impossibilidade de acesso ao referido Sistema, mediante consulta aos sítios eletrônicos oficiais ou à documentação mencionada no art. 68 da Lei nº 14.133/2021.

14.4.5. A Administração deverá realizar consulta ao SICAF para:

- a) verificar a manutenção das condições de habilitação exigidas no edital;
- b) identificar possível razão que impeça a participação em licitação, no âmbito do órgão ou entidade, proibição de contratar com o Poder Público, bem como ocorrências impeditivas indiretas (INSTRUÇÃO NORMATIVA Nº 3, DE 26 DE ABRIL DE 2018).

14.4.6. Constatando-se, junto ao SICAF, a situação de irregularidade do contratado, será providenciada sua notificação, por escrito, para que, no prazo de 5 (cinco) dias úteis, regularize sua situação ou, no mesmo prazo, apresente sua defesa. O prazo poderá ser prorrogado uma vez, por igual período, a critério do contratante.

14.4.7. Não havendo regularização ou sendo a defesa considerada improcedente, o contratante deverá comunicar aos órgãos responsáveis pela fiscalização da regularidade fiscal quanto à inadimplência do contratado, bem como quanto à existência de pagamento a ser efetuado, para que sejam acionados os meios pertinentes e necessários para garantir o recebimento de seus créditos.

14.4.8. Persistindo a irregularidade, o contratante deverá adotar as medidas necessárias à extinção contratual nos autos do processo administrativo correspondente, assegurada ao contratado a ampla defesa.

14.4.9. Havendo a efetiva execução do objeto, os pagamentos serão realizados normalmente, até que se decida pela rescisão do contrato, caso o contratado não regularize sua situação junto ao SICAF.

14.5. PRAZO DE PAGAMENTO

14.5.1. O pagamento será realizado através de ordem bancária, para crédito em banco, agência e conta corrente indicados pelo contratado.

14.5.2. Será considerada data do pagamento o dia em que constar como emitida a ordem bancária para pagamento.

14.5.3. O pagamento decorrente da prestação dos serviços, objeto deste Projeto, será efetuado em até 30 (trinta) dias após o recebimento da nota fiscal/fatura, devidamente acompanhada das certidões de regularidade junto às Fazendas Federal, Estadual e Municipal, ao FGTS e à Seguridade social e Regularidade Trabalhista vigente.

14.5.4. A liberação do pagamento da primeira fatura ficará condicionada a:

14.5.4.1 Apresentação, pela Contratada, do comprovante de inscrição da obra no Cadastro Nacional de Obras (CNO) na Receita Federal para fins previdenciários.

14.5.4.2 Retenção na fonte do ISSQN (Imposto sobre Serviços de Qualquer Natureza), incidentes sobre a obra ou a prestação do serviço.

14.4.4.3 A liberação dos demais pagamentos ficará condicionada à apresentação mensal, pela Contratada, das guias de recolhimento, comprovando o pagamento dos tributos e contribuições sociais a seguir referidos: do INSS (Seguridade Social) e FGTS (Fundo de Garantia do Tempo de Serviço).

15. DISPOSIÇÕES FINAIS

15.1. Todos os serviços, serão executados sob responsabilidade direta e exclusiva da Contratada, resguardada a responsabilidade técnica dos profissionais envolvidos em cada atividade;

15.2. A entrega do serviço não exime a Contratada, em qualquer época, das garantias concedidas e das responsabilidades assumidas em contrato, e por força das disposições legais em vigor no Código Civil Brasileiro;

15.3. Em todas as etapas que serão formalmente analisadas, os serviços sofrerão inspeção minuciosa por equipe multidisciplinar da Contratante para constatar e relacionar os ajustes que se fizerem necessários. Em consequência desta verificação, deverão ser executados todos os serviços

de revisão levantados. Tais inspeções serão executadas, quando pertinentes, em conjunto com o(s) responsável(is) técnico(s) da Contratada.

15.4. A Contratada deverá providenciar toda e qualquer documentação necessária à execução dos serviços contratados.

15.5. Imprevistos diversos serão de ônus exclusivo da contratada, até o limite estabelecido no edital de licitação dos serviços. Serviços extras com ônus para o Contratante somente poderão ser executados, se autorizados expressamente pela autoridade competente.

15.6. A Contratada assumirá responsabilidade integral pela boa realização e eficiência dos serviços, de acordo com o presente Caderno de Encargos e Especificações Técnicas, Projetos executivos, Edital e demais documentos técnicos fornecidos, bem como por quaisquer danos decorrentes da realização de ditos trabalhos.

15.7. As obras e serviços objeto deste Projeto deverão ser executados em sua integralidade pela Contratada, compreendendo a totalidade das etapas de obras, serviços e instalações necessárias, até a sua entrega, atendidos os requisitos técnicos, ambientais e legais para sua utilização em condições de segurança estrutural e operacional e com as características adequadas à finalidade para a qual foram contratadas.

15.8. As obras e os serviços executados pela Contratada encontram-se especificados nos ANEXOS, constituindo-se partes integrantes deste documento, que demonstram a visão global dos investimentos necessários e as definições quanto aos níveis de serviço que deverão ser atendidos.

- **ANEXOS:**
- ANEXO I – PLANILHA ORÇAMENTÁRIA ANALÍTICA, SINTÉTICA E RESUMIDA
- ANEXO II – COMPOSIÇÃO DE ENCARGOS SOCIAIS
- ANEXO III – COMPOSIÇÃO DE BDI
- ANEXO IV – CRONOGRAMA FÍSICO-FINANCEIRO
- ANEXO V – CURVA ABC DE INSUMOS
- ANEXO VI – CURVA ABC DE SERVIÇOS
- ANEXO VII – PROJETO EXECUTIVOS E COMPLEMENTARES
- ANEXO VIII – CADERNO DE ENCARGOS
- ANEXO IX – DIRETRIZES GERAIS DE PROJETOS E ESCOPO DE SERVIÇOS
- ANEXO X – MODELO DE DECLARAÇÃO DE CONTRATAÇÃO FUTURA
- ANEXO XI – MODELO DE DECLARAÇÃO formal do licitante DE PLENO CONHECIMENTO DAS condições e peculiaridades da contratação.
- ANEXO XII – MODELO DE PLANILHA DE NOTA TÉCNICA.

Danusa Mayara de Souza
Diretora de Obras – DIO/FADEP
Mat. 5976928-2

Ana Beatriz Moreira de Sousa
Gerente de Planejamento e Execução de Obras - GPLAN/DIO/FADEP
Mat. 6404347-1

Aline Camila Moreira de Sousa
Gerente de Projetos de Obras - GPROJ/DIO/FADEP
Mat. 5981462-1



ASSINATURAS

Número do Protocolo: 2024/2562030

Anexo/Sequencial: 221

Este documento foi assinado eletronicamente na forma do Art. 6º do Decreto Estadual Nº 2.176, de 12/09/2018.

Assinatura(s) do Documento:

Assinado eletronicamente por: DANUSA MAYARA DE SOUZA, **CPF:** ***.807.302-**

Em: 08/01/2025 16:39:28

Aut. Assinatura: d69dd75f3542767ffb052cd4252386c08ea85d03fd859b805a18daf38c29163a

Assinado eletronicamente por: Aline Camila Moreira de Sousa, **CPF:** ***.483.642-**

Em: 08/01/2025 16:39:49

Aut. Assinatura: 478de51e3bf0bbdc0845449aed2ca4ee04e30d48a6f4fda034433dad4daf293e

Assinado eletronicamente por: ANA BEATRIZ MOREIRA DE SOUSA, **CPF:** ***.665.592-**

Em: 08/01/2025 16:42:22

Aut. Assinatura: d3d4196641bf0fb791d500240928996d43ac58c3abe585d0ec6fff0ee15b57bc



Identificador de autenticação: 8a167b48-3d71-4476-ad0c-9271cb90db15

Confira a autenticidade deste documento em

<https://www.sistemas.pa.gov.br/validacao-protocolo>

Nome do Empreendimento:

E.E.E.F.M. EDGAR PINHEIRO PORTO

Local: PASS. NOVE DE JANEIRO, 4172 – CREMAÇÃO 66045-510 - BELÉM - PA.

Assunto: DOCUMENTAÇÃO TÉCNICA

HT_2401_SEDUC_06_PE_GER_OR_001_R00

Etapa: Planilha Orçamentária

Revisão: 00

Data: 07/11/2024

1 INTRODUÇÃO

1.1 APRESENTAÇÃO DO PROGRAMA DE PROJETO

O Consórcio Educa Pará, tem a seu cargo a prestação dos “Serviços de consultoria especializada para elaboração de projetos de arquitetura, engenharia e orçamentos de obras de edificação da rede escolar do Estado do Pará”, através do contrato firmado com a Secretaria do Estado de Educação/SEDUC.

Este documento consiste no Memorial Descritivo de Concepção de Partido Arquitetônico, elaborado em atendimento ao Contrato N.º 011/2024.

1.2 OBJETIVO DO DOCUMENTO

Este documento tem a finalidade de apresentar a planilha orçamentária do projeto da E.E.E.F.M. EDGAR PINHEIRO PORTO. Constan desta documentação técnica a planilha de orçamento e seus anexos.

- 2 PLANILHA ORÇAMENTÁRIA RESUMIDA;**
- 3 PLANILHA ORÇAMENTÁRIA SINTÉTICA;**
- 4 PLANILHA DE COMPOSIÇÕES PRINCIPAIS;**
- 5 PLANILHA DE COMPOSIÇÕES AUXILIARES;**
- 6 PLANILHA DE CURVA ABC DE SERVIÇOS;**
- 7 PLANILHA DE CURVA ABC DE INSUMOS;**
- 8 CRONOGRAMA FÍSICO E FINANCEIRO;**
- 9 PLANILHA DE COMPOSIÇÃO DE BDI;**
- 10 PLANILHA DE COMPOSIÇÃO DE ENCARGOS SOCIAIS;**
- 11 PLANILHA DE MAPA DE COTAÇÕES.**

| | | | | | |
|---------------------------------------|---|-------------------|--------|-----------------|--------------------|
| OBJETO: | REFORMA DA EEEFM EDGAR PINHEIRO PORTO | BDI: | 32,78% | SEOP: | 2024/10 DESONERADO |
| LOCAL: | PASSAGEM NOVE DE JANEIRO, 4172 | L.S. Hora: | 83,87% | SINAPI: | 2024/10 DESONERADO |
| VALOR: | SETE MILHÕES, SETECENTOS E TRINTA E SETE MIL, QUATROCENTOS E OITENTA E CINCO REAIS E QUARENTA E SEIS CENTAVOS | L.S. Mês: | 44,39% | PRÓPRIA: | 2024/10 DESONERADO |
| PLANILHA ORÇAMENTÁRIA RESUMIDA | | | | | |

| | | | |
|----|---|----------------------|-------------------------|
| 1 | SERVIÇOS TÉCNICOS - PROFISSIONAIS | R\$ 494.852,14 | 6,40% |
| 2 | SERVIÇOS PRELIMINARES | R\$ 512.559,58 | 6,62% |
| 3 | FUNDAÇÕES E ESTRUTURAS | R\$ 771.089,42 | 9,97% |
| 4 | ARQUITETURA | R\$ 3.496.084,91 | 45,18% |
| 5 | ELEMENTOS DE URBANISMO | R\$ 177.211,87 | 2,29% |
| 6 | INSTALAÇÕES HIDRÁULICAS E SANITÁRIAS | R\$ 482.580,96 | 6,24% |
| 7 | TELECOMUNICAÇÕES | R\$ 105.878,07 | 1,37% |
| 8 | INSTALAÇÕES ELÉTRICAS | R\$ 561.087,27 | 7,25% |
| 9 | SPDA | R\$ 87.539,02 | 1,13% |
| 10 | SUBESTAÇÃO | R\$ 127.771,40 | 1,65% |
| 11 | INSTALAÇÕES DE GERAÇÃO FOTOVOLTAICA | R\$ 274.592,81 | 3,55% |
| 12 | INSTALAÇÕES DE PREVENÇÃO E COMBATE A INCÊNDIO | R\$ 120.856,54 | 1,56% |
| 13 | INSTALAÇÕES DE CLIMATIZAÇÃO E EXAUSTÃO | R\$ 364.749,19 | 4,71% |
| 14 | INSTALAÇÕES DE GÁS | R\$ 10.412,74 | 0,13% |
| 15 | IMPERMEABILIZAÇÕES E TRATAMENTOS | R\$ 127.101,51 | 1,64% |
| 16 | LIMPEZA | R\$ 23.118,03 | 0,30% |
| | | VALOR S/ BDI: | R\$ 5.827.339,47 |
| | | VALOR DO BDI: | R\$ 1.910.145,99 |
| | | VALOR TOTAL: | R\$ 7.737.485,46 |

| | | | | | |
|----------------|---|-------------------|--------|-----------------|--------------------|
| OBJETO: | REFORMA DA EEEFM EDGAR PINHEIRO PORTO | BDI: | 32,78% | SEOP: | 2024/10 DESONERADO |
| LOCAL: | PASSAGEM NOVE DE JANEIRO, 4172 | L.S. Hora: | 83,87% | SINAPI: | 2024/10 DESONERADO |
| VALOR: | SETE MILHÕES, SETECENTOS E TRINTA E SETE MIL, QUATROCENTOS E OITENTA E CINCO REAIS E QUARENTA E SEIS CENTAVOS | L.S. Mês: | 44,39% | PRÓPRIA: | 2024/10 DESONERADO |

PLANILHA ORÇAMENTÁRIA SINTÉTICA

| ITEM | CÓDIGO | FONTE | DESCRIÇÃO | UNID. | QUANT. | VALOR UNIT. | VALOR UNIT. C/ BDI | TOTAL C/ BDI | PESO |
|------------|---------------------------|---------|---|--------|-------------|-------------------|--------------------|-------------------|--------------|
| 1 | | | SERVIÇOS TÉCNICOS - PROFISSIONAIS | | 1,00 | 372.688,60 | 494.852,14 | 494.852,14 | 6,40% |
| 1.1 | | | TAXAS | | 1,00 | 14.030,04 | 18.629,09 | 18.629,09 | 0,24% |
| 1.1.1 | 010000 | SEOP | Licenças E Taxas Da Obra (Acima De 500M2) | cj | 1,00 | 14.030,04 | 18.629,09 | 18.629,09 | 0,24% |
| 1.2 | | | ADMINISTRAÇÃO LOCAL | | 1,00 | 310.695,54 | 412.529,28 | 412.529,28 | 5,33% |
| 1.2.1 | 200001 | SEOP | Engenheiro Civil De Obra Junior Com Encargos Complementares | mês | 6,00 | 18.007,03 | 23.909,73 | 143.458,38 | 1,85% |
| 1.2.2 | 200004 | SEOP | Encarregado Geral De Obras Com Encargos Complementares | mês | 12,00 | 3.871,73 | 5.140,88 | 61.690,56 | 0,80% |
| 1.2.3 | 200007 | SEOP | Vigia Noturno Com Encargos Complementares | h | 2.640,00 | 25,67 | 34,08 | 89.971,20 | 1,16% |
| 1.2.4 | 200002 | SEOP | Mestre De Obras Com Encargos Complementares | mês | 6,00 | 5.813,10 | 7.718,63 | 46.311,78 | 0,60% |
| 1.2.5 | 100534 | SINAPI | Tecnico De Edificacoes Com Encargos Complementares | mês | 6,00 | 3.619,57 | 4.806,07 | 28.836,42 | 0,37% |
| 1.2.6 | 100321 | SINAPI | Técnico Em Segurança Do Trabalho Com Encargos Complementares | mês | 6,00 | 5.304,63 | 7.043,49 | 42.260,94 | 0,55% |
| 1.3 | | | SERVIÇOS DE CONSULTORIA E PROJETOS | | 1,00 | 47.963,02 | 63.693,77 | 63.693,77 | 0,82% |
| 1.3.1 | COM-93698015 | PRÓPRIA | Consultoria Técnica Especializada - Estruturas | mês | 4,00 | 9.053,28 | 12.020,95 | 48.083,80 | 0,62% |
| 1.3.2 | CP-01.050.0812-0-00989737 | PRÓPRIA | Projeto De As Built De Arquitetura Para Predios Escolares E/Ou Administrativos, Apresentado Nos Padrões Da Contratante, Inclusive Coordenacao E Compatibilizacao Com Os Projetos Complementares | m² | 2.120,92 | 5,54 | 7,36 | 15.609,97 | 0,20% |
| 2 | | | SERVIÇOS PRELIMINARES | | 1,00 | 386.011,33 | 512.559,58 | 512.559,58 | 6,62% |
| 2.1 | | | CANTEIRO | | 1,00 | 238.573,71 | 316.794,73 | 316.794,73 | 4,09% |
| 2.1.1 | 011340 | SEOP | Placa De Obra Em Lona Com Plotagem De Gráfica | m² | 6,00 | 197,14 | 261,76 | 1.570,56 | 0,02% |
| 2.1.2 | 010009 | SEOP | Locação Da Obra A Trena | m² | 59,11 | 6,03 | 8,01 | 473,47 | 0,01% |
| 2.1.3 | 011450 | SEOP | Aluguel De Andaime Metálico Tipo Fachadeiro (Incluindo Montagem E Desmontagem) | M²/mês | 4.488,50 | 20,25 | 26,89 | 120.695,77 | 1,56% |
| 2.1.4 | 011350 | SEOP | Tapume Metálico | m² | 60,50 | 153,58 | 203,92 | 12.337,16 | 0,16% |
| 2.1.5 | 010767 | SEOP | Barracão De Madeira (Incl. Instalações) | m² | 70,00 | 787,13 | 1.045,15 | 73.160,50 | 0,95% |
| 2.1.6 | 010786 | SEOP | Aluguel E Montagem De Andaime Metálico | M²/mês | 3.141,50 | 13,08 | 17,37 | 54.567,86 | 0,71% |
| 2.1.7 | COM-23331165 | PRÓPRIA | Mobilização E Desmobilização De Pessoas E Equipamentos | Und | 1,00 | 40.660,80 | 53.989,41 | 53.989,41 | 0,70% |
| 2.2 | | | SUPRESSÃO VEGETAL | | 1,00 | 9.267,98 | 12.305,80 | 12.305,80 | 0,16% |
| 2.2.1 | COM-48988474 | PRÓPRIA | Supressão De Arvore De Médio A Grande Porte | Und | 7,00 | 1.227,92 | 1.630,43 | 11.413,01 | 0,15% |
| 2.2.2 | 010008 | SEOP | Limpeza Do Terreno | m² | 131,10 | 5,13 | 6,81 | 892,79 | 0,01% |
| 2.3 | | | RETIRADAS | | 1,00 | 98.085,80 | 130.235,40 | 130.235,40 | 1,68% |
| 2.3.1 | 97660 | SINAPI | Remoção De Interruptores/Tomadas Elétricas, De Forma Manual, Sem Reaproveitamento. Af_09/2023 | Und | 135,00 | 0,63 | 0,84 | 113,40 | 0,00% |
| 2.3.2 | 021530 | SEOP | Retirada De Rodapé Cerâmico | m | 218,22 | 2,60 | 3,45 | 752,86 | 0,01% |
| 2.3.3 | 020864 | SEOP | Retirada De Soleira E Peitoril | m² | 3,15 | 20,48 | 27,19 | 85,65 | 0,00% |
| 2.3.4 | 97647 | SINAPI | Remoção De Telhas De Fibrocimento Metálica E Cerâmica, De Forma Manual, Sem Reaproveitamento. Af_09/2023 | m² | 1.007,75 | 3,39 | 4,50 | 4.534,88 | 0,06% |
| 2.3.5 | 020020 | SEOP | Retirada Da Estrutura Em Madeira Da Cobertura | m² | 1.007,75 | 29,98 | 39,81 | 40.118,53 | 0,52% |
| 2.3.6 | COM-63552928 | PRÓPRIA | Retirada De Lousa (Quadro Negro) | m² | 70,15 | 5,14 | 6,82 | 478,42 | 0,01% |
| 2.3.7 | 021529 | SEOP | Retirada De Ponto De Água / Esgoto | pt | 20,00 | 23,07 | 30,63 | 612,60 | 0,01% |
| 2.3.8 | 020235 | SEOP | Retirada De Piso Cerâmico, Inclusive Camada Regularizadora | m² | 466,87 | 32,32 | 42,91 | 20.033,39 | 0,26% |
| 2.3.9 | 020305 | SEOP | Retirada De Cobogó | m² | 11,92 | 11,54 | 15,32 | 182,61 | 0,00% |
| 2.3.10 | S07224 | PRÓPRIA | Remoção De Quadro Elétrico De Embutir Ou Sobrepor | Und | 7,00 | 46,14 | 61,26 | 428,82 | 0,01% |
| 2.3.11 | 021526 | SEOP | Retirada De Louça Sanitária (Vaso Sanitário, Lavatório, Cuba, Mictório) | Und | 31,00 | 11,19 | 14,86 | 460,66 | 0,01% |
| 2.3.12 | 020847 | SEOP | Retirada De Caixa De Ar Condicionado | Und | 7,00 | 28,39 | 37,70 | 263,90 | 0,00% |
| 2.3.13 | 021534 | SEOP | Retirada De Forro Em Pvc, Incl. Barroteamento | m² | 37,50 | 4,63 | 6,15 | 230,63 | 0,00% |
| 2.3.14 | S03250 | PRÓPRIA | Remoção De Ventilador De Teto | Und | 13,00 | 5,11 | 6,79 | 88,27 | 0,00% |

| | | | | | |
|---------|---|------------|--------|----------|--------------------|
| OBJETO: | REFORMA DA EEEFM EDGAR PINHEIRO PORTO | BDI: | 32,78% | SEOP: | 2024/10 DESONERADO |
| LOCAL: | PASSAGEM NOVE DE JANEIRO, 4172 | L.S. Hora: | 83,87% | SINAPI: | 2024/10 DESONERADO |
| VALOR: | SETE MILHÕES, SETECENTOS E TRINTA E SETE MIL, QUATROCENTOS E OITENTA E CINCO REAIS E QUARENTA E SEIS CENTAVOS | L.S. Mês: | 44,39% | PRÓPRIA: | 2024/10 DESONERADO |

PLANILHA ORÇAMENTÁRIA SINTÉTICA

| ITEM | CÓDIGO | FONTE | DESCRIÇÃO | UNID. | QUANT. | VALOR UNIT. | VALOR UNIT. C/ BDI | TOTAL C/ BDI | PESO |
|--------|--------|--------|--|----------------|--------|-------------|--------------------|--------------|-------|
| 2.3.15 | 020855 | SEOP | Retirada De Luminárias | Und | 99,00 | 9,26 | 12,30 | 1.217,70 | 0,02% |
| 2.3.16 | 021527 | SEOP | Retirada De Grade De Ferro | m ² | 30,85 | 26,64 | 35,37 | 1.091,16 | 0,01% |
| 2.3.17 | 020014 | SEOP | Retirada De Esquadria Sem Aproveitamento | m ² | 84,42 | 9,22 | 12,24 | 1.033,30 | 0,01% |
| 2.3.18 | 72142 | SINAPI | Retirada De Folhas De Porta De Passagem Ou Janela | Und | 27,00 | 12,13 | 16,11 | 434,97 | 0,01% |
| 2.3.19 | 020019 | SEOP | Retirada De Reboco Ou Emboço | m ² | 523,50 | 11,54 | 15,32 | 8.020,02 | 0,10% |
| 2.3.20 | 020174 | SEOP | Retirada De Entulho - Manualmente (Incluindo Caixa Coletora) | m ³ | 295,23 | 127,28 | 169,00 | 49.893,87 | 0,64% |

| | | | | | |
|----------------|---|-------------------|--------|-----------------|--------------------|
| OBJETO: | REFORMA DA EEEFM EDGAR PINHEIRO PORTO | BDI: | 32,78% | SEOP: | 2024/10 DESONERADO |
| LOCAL: | PASSAGEM NOVE DE JANEIRO, 4172 | L.S. Hora: | 83,87% | SINAPI: | 2024/10 DESONERADO |
| VALOR: | SETE MILHÕES, SETECENTOS E TRINTA E SETE MIL, QUATROCENTOS E OITENTA E CINCO REAIS E QUARENTA E SEIS CENTAVOS | L.S. Mês: | 44,39% | PRÓPRIA: | 2024/10 DESONERADO |

PLANILHA ORÇAMENTÁRIA SINTÉTICA

| ITEM | CÓDIGO | FONTE | DESCRIÇÃO | UNID. | QUANT. | VALOR UNIT. | VALOR UNIT. C/ BDI | TOTAL C/ BDI | PESO |
|--------------|---------------------|---------|---|-------|-------------|-------------------|--------------------|-------------------|--------------|
| 2.3.21 | 020171 | SEOP | Retirada De Entulho C/ Equipamento Distância Até 5K (Material Proveniente Da Supressão Vegetal) | m³ | 8,00 | 15,04 | 19,97 | 159,76 | 0,00% |
| 2.4 | | | DEMOLIÇÕES | | 1,00 | 33.524,46 | 44.513,99 | 44.513,99 | 0,58% |
| 2.4.1 | CP-S97634S-31598723 | PRÓPRIA | Demolição De Revestimento Tipo Carapinha, De Forma Mecanizada Com Martelete. | m² | 351,90 | 13,26 | 17,61 | 6.196,96 | 0,08% |
| 2.4.2 | 020018 | SEOP | Demolição Manual De Concreto Simples | m³ | 46,92 | 300,20 | 398,61 | 18.702,78 | 0,24% |
| 2.4.3 | 020016 | SEOP | Demolição Manual De Alvenaria De Tijolo | m³ | 45,19 | 69,27 | 91,98 | 4.156,58 | 0,05% |
| 2.4.4 | 021524 | SEOP | Demolição De Concreto Armado C/ Martelete | m³ | 19,01 | 505,02 | 670,57 | 12.747,54 | 0,16% |
| 2.4.5 | 97634 | SINAPI | Demolição De Revestimento Cerâmico, De Forma Mecanizada Com Martelete, Sem Reaproveitamento. Af_09/2023 | m² | 338,51 | 5,87 | 7,79 | 2.636,99 | 0,03% |
| 2.4.6 | 021525 | SEOP | Demolição De Asfalto C/ Martelete | m² | 6,56 | 8,40 | 11,15 | 73,14 | 0,00% |
| 2.5 | | | DEMOLIÇÃO E ATERRO DA CISTERNA EXISTENTE | | 1,00 | 6.559,38 | 8.709,66 | 8.709,66 | 0,11% |
| 2.5.1 | 021524 | SEOP | Demolição De Concreto Armado C/ Martelete | m³ | 12,01 | 505,02 | 670,57 | 8.053,55 | 0,10% |
| 2.5.2 | 79481 | SINAPI | Aterro Interno Sem Apiloamento Com Transporte Em Carrinho De Mao | m³ | 12,01 | 41,14 | 54,63 | 656,11 | 0,01% |
| 3 | | | FUNDAÇÕES E ESTRUTURAS | | 1,00 | 580.721,96 | 771.089,42 | 771.089,42 | 9,97% |
| 3.1 | | | FUNDAÇÕES | | 1,00 | 176.599,55 | 234.493,91 | 234.493,91 | 3,03% |
| 3.1.1 | | | ESTACA | | 1,00 | 117.070,29 | 155.448,21 | 155.448,21 | 2,01% |
| 3.1.1.1 | CP-041473 | PRÓPRIA | Perfuração E Estaca Raiz - 25Cm (Exclusive Armação) | m | 492,00 | 155,62 | 206,63 | 101.661,96 | 1,31% |
| 3.1.1.2 | 95584 | SINAPI | Montagem De Armadura Transversal De Estacas De Seção Circular, Diâmetro = 6,30 Mm. Af_09/2021_Ps | KG | 463,93 | 14,93 | 19,82 | 9.195,09 | 0,12% |
| 3.1.1.3 | 95578 | SINAPI | Montagem De Armadura De Estacas, Diâmetro = 12,5 Mm. Af_09/2021_Ps | KG | 3.123,98 | 9,94 | 13,20 | 41.236,54 | 0,53% |
| 3.1.1.4 | 041500 | SEOP | Arrasamento Manual De Estaca De Concreto Armado | Und | 41,00 | 61,62 | 81,82 | 3.354,62 | 0,04% |
| 3.1.2 | | | BLOCO E ARRANQUE DE PILARES | | 1,00 | 34.490,77 | 45.799,69 | 45.799,69 | 0,59% |
| 3.1.2.1 | 030010 | SEOP | Escavação Manual De Ate 1.50M De Profundidade | m³ | 14,70 | 82,16 | 109,09 | 1.603,62 | 0,02% |
| 3.1.2.2 | 030254 | SEOP | Reaterro Compactado | m³ | 4,07 | 16,55 | 21,98 | 89,46 | 0,00% |
| 3.1.2.3 | 94974 | SINAPI | Concreto Magro Para Lastro, Traço 1:4,5:4,5 (Em Massa Seca De Cimento/ Areia Média/ Brita 1) - Preparo Manual. Af_05/2021 | m³ | 0,55 | 626,90 | 832,40 | 457,82 | 0,01% |
| 3.1.2.4 | 050736 | SEOP | Concreto C/ Seixo Fck=30 Mpa (Incl. Lançamento E Adensamento) | m³ | 9,90 | 1.035,93 | 1.375,51 | 13.617,55 | 0,18% |
| 3.1.2.5 | 050036 | SEOP | Forma C/ Madeira Branca (Incl. Desforma) | m² | 36,10 | 143,32 | 190,30 | 6.869,83 | 0,09% |
| 3.1.2.6 | 104917 | SINAPI | Armação De Sapata Isolada, Viga Baldrame E Sapata Corrida Utilizando Aço Ca-50 De 6,3 Mm - Montagem. Af_01/2024 | KG | 45,23 | 16,30 | 21,64 | 978,78 | 0,01% |
| 3.1.2.7 | 104918 | SINAPI | Armação De Sapata Isolada, Viga Baldrame E Sapata Corrida Utilizando Aço Ca-50 De 8 Mm - Montagem. Af_01/2024 | KG | 71,10 | 15,31 | 20,33 | 1.445,46 | 0,02% |
| 3.1.2.8 | 104919 | SINAPI | Armação De Sapata Isolada, Viga Baldrame E Sapata Corrida Utilizando Aço Ca-50 De 10 Mm - Montagem. Af_01/2024 | KG | 266,55 | 13,76 | 18,27 | 4.869,87 | 0,06% |
| 3.1.2.9 | 104920 | SINAPI | Armação De Bloco, Sapata Isolada, Viga Baldrame E Sapata Corrida Utilizando Aço Ca-50 De 12,5 Mm - Montagem. Af_01/2024 | KG | 596,53 | 11,71 | 15,55 | 9.276,04 | 0,12% |
| 3.1.2.10 | 104921 | SINAPI | Armação De Bloco, Sapata Isolada, Viga Baldrame E Sapata Corrida Utilizando Aço Ca-50 De 16 Mm - Montagem. Af_01/2024 | KG | 446,26 | 11,12 | 14,77 | 6.591,26 | 0,09% |
| 3.1.3 | | | VIGA CINTAMENTO | | 1,00 | 22.886,93 | 30.389,17 | 30.389,17 | 0,39% |
| 3.1.3.1 | 030010 | SEOP | Escavação Manual De Ate 1.50M De Profundidade | m³ | 1,92 | 82,16 | 109,09 | 209,45 | 0,00% |
| 3.1.3.2 | 050036 | SEOP | Forma C/ Madeira Branca (Incl. Desforma) | m² | 75,20 | 143,32 | 190,30 | 14.310,56 | 0,18% |
| 3.1.3.3 | 050736 | SEOP | Concreto C/ Seixo Fck=30 Mpa (Incl. Lançamento E Adensamento) | m³ | 6,30 | 1.035,93 | 1.375,51 | 8.665,71 | 0,11% |
| 3.1.3.4 | 104917 | SINAPI | Armação De Sapata Isolada, Viga Baldrame E Sapata Corrida Utilizando Aço Ca-50 De 6,3 Mm - Montagem. Af_01/2024 | KG | 47,70 | 16,30 | 21,64 | 1.032,23 | 0,01% |
| 3.1.3.5 | 104918 | SINAPI | Armação De Sapata Isolada, Viga Baldrame E Sapata Corrida Utilizando Aço Ca-50 De 8 Mm - Montagem. Af_01/2024 | KG | 1,70 | 15,31 | 20,33 | 34,56 | 0,00% |

| | | | | | |
|---------|---|------------|--------|----------|--------------------|
| OBJETO: | REFORMA DA EEEFM EDGAR PINHEIRO PORTO | BDI: | 32,78% | SEOP: | 2024/10 DESONERADO |
| LOCAL: | PASSAGEM NOVE DE JANEIRO, 4172 | L.S. Hora: | 83,87% | SINAPI: | 2024/10 DESONERADO |
| VALOR: | SETE MILHÕES, SETECENTOS E TRINTA E SETE MIL, QUATROCENTOS E OITENTA E CINCO REAIS E QUARENTA E SEIS CENTAVOS | L.S. Mês: | 44,39% | PRÓPRIA: | 2024/10 DESONERADO |

PLANILHA ORÇAMENTÁRIA SINTÉTICA

| ITEM | CÓDIGO | FONTE | DESCRIÇÃO | UNID. | QUANT. | VALOR UNIT. | VALOR UNIT. C/ BDI | TOTAL C/ BDI | PESO |
|--------------|--------|--------|---|-------|-------------|-----------------|--------------------|-----------------|--------------|
| 3.1.3.6 | 104919 | SINAPI | Armação De Sapata Isolada, Viga Baldrame E Sapata Corrida Utilizando Aço Ca-50 De 10 Mm - Montagem. Af_01/2024 | KG | 157,70 | 13,76 | 18,27 | 2.881,18 | 0,04% |
| 3.1.3.7 | 104920 | SINAPI | Armação De Bloco, Sapata Isolada, Viga Baldrame E Sapata Corrida Utilizando Aço Ca-50 De 12,5 Mm - Montagem. Af_01/2024 | KG | 146,50 | 11,71 | 15,55 | 2.278,08 | 0,03% |
| 3.1.3.8 | 104916 | SINAPI | Armação De Sapata Isolada, Viga Baldrame E Sapata Corrida Utilizando Aço Ca-60 De 5 Mm - Montagem. Af_01/2024 | KG | 42,70 | 17,24 | 22,89 | 977,40 | 0,01% |
| 3.1.4 | | | FUNDAÇÃO MURO E GRADIL | | 1,00 | 2.151,56 | 2.856,84 | 2.856,84 | 0,04% |

| | | | | | |
|----------------|---|-------------------|--------|-----------------|--------------------|
| OBJETO: | REFORMA DA EEEFM EDGAR PINHEIRO PORTO | BDI: | 32,78% | SEOP: | 2024/10 DESONERADO |
| LOCAL: | PASSAGEM NOVE DE JANEIRO, 4172 | L.S. Hora: | 83,87% | SINAPI: | 2024/10 DESONERADO |
| VALOR: | SETE MILHÕES, SETECENTOS E TRINTA E SETE MIL, QUATROCENTOS E OITENTA E CINCO REAIS E QUARENTA E SEIS CENTAVOS | L.S. Mês: | 44,39% | PRÓPRIA: | 2024/10 DESONERADO |

PLANILHA ORÇAMENTÁRIA SINTÉTICA

| ITEM | CÓDIGO | FONTE | DESCRIÇÃO | UNID. | QUANT. | VALOR UNIT. | VALOR UNIT. C/ BDI | TOTAL C/ BDI | PESO |
|--------------|--------------|---------|--|-------|-------------|------------------|--------------------|-------------------|--------------|
| 3.1.4.1 | 030010 | SEOP | Escavação Manual De Ate 1.50M De Profundidade | m³ | 1,97 | 82,16 | 109,09 | 214,91 | 0,00% |
| 3.1.4.2 | 040025 | SEOP | Fundação Corrida Com Seixo | m³ | 1,97 | 1.010,00 | 1.341,08 | 2.641,93 | 0,03% |
| 3.2 | | | VIGAS E PILARES | | 1,00 | 82.542,45 | 109.595,20 | 109.595,20 | 1,42% |
| 3.2.1 | | | PILARES | | 1,00 | 48.120,60 | 63.891,73 | 63.891,73 | 0,83% |
| 3.2.1.1 | 050036 | SEOP | Forma C/ Madeira Branca (Incl. Desforma) | m² | 160,84 | 143,32 | 190,30 | 30.607,85 | 0,40% |
| 3.2.1.2 | 050736 | SEOP | Concreto C/ Seixo Fck=30 Mpa (Incl. Lançamento E Adensamento) | m³ | 11,04 | 1.035,93 | 1.375,51 | 15.185,63 | 0,20% |
| 3.2.1.3 | 92762 | SINAPI | Armação De Pilar Ou Viga De Estrutura Convencional De Concreto Armado Utilizando Aço Ca-50 De 10,0 Mm - Montagem. Af_06/2022 | KG | 412,80 | 12,21 | 16,21 | 6.691,49 | 0,09% |
| 3.2.1.4 | 92763 | SINAPI | Armação De Pilar Ou Viga De Estrutura Convencional De Concreto Armado Utilizando Aço Ca-50 De 12,5 Mm - Montagem. Af_06/2022 | KG | 306,00 | 10,32 | 13,70 | 4.192,20 | 0,05% |
| 3.2.1.5 | 92764 | SINAPI | Armação De Pilar Ou Viga De Estrutura Convencional De Concreto Armado Utilizando Aço Ca-50 De 16,0 Mm - Montagem. Af_06/2022 | KG | 150,00 | 10,03 | 13,32 | 1.998,00 | 0,03% |
| 3.2.1.6 | 92759 | SINAPI | Armação De Pilar Ou Viga De Estrutura Convencional De Concreto Armado Utilizando Aço Ca-60 De 5,0 Mm - Montagem. Af_06/2022 | KG | 264,80 | 14,84 | 19,70 | 5.216,56 | 0,07% |
| 3.2.2 | | | VIGAS | | 1,00 | 34.421,85 | 45.703,47 | 45.703,47 | 0,59% |
| 3.2.2.1 | 050036 | SEOP | Forma C/ Madeira Branca (Incl. Desforma) | m² | 110,00 | 143,32 | 190,30 | 20.933,00 | 0,27% |
| 3.2.2.2 | 050736 | SEOP | Concreto C/ Seixo Fck=30 Mpa (Incl. Lançamento E Adensamento) | m³ | 8,90 | 1.035,93 | 1.375,51 | 12.242,04 | 0,16% |
| 3.2.2.3 | 92760 | SINAPI | Armação De Pilar Ou Viga De Estrutura Convencional De Concreto Armado Utilizando Aço Ca-50 De 6,3 Mm - Montagem. Af_06/2022 | KG | 24,76 | 14,27 | 18,95 | 469,20 | 0,01% |
| 3.2.2.4 | 92761 | SINAPI | Armação De Pilar Ou Viga De Estrutura Convencional De Concreto Armado Utilizando Aço Ca-50 De 8,0 Mm - Montagem. Af_06/2022 | KG | 53,86 | 13,58 | 18,03 | 971,10 | 0,01% |
| 3.2.2.5 | 92762 | SINAPI | Armação De Pilar Ou Viga De Estrutura Convencional De Concreto Armado Utilizando Aço Ca-50 De 10,0 Mm - Montagem. Af_06/2022 | KG | 125,89 | 12,21 | 16,21 | 2.040,68 | 0,03% |
| 3.2.2.6 | 92763 | SINAPI | Armação De Pilar Ou Viga De Estrutura Convencional De Concreto Armado Utilizando Aço Ca-50 De 12,5 Mm - Montagem. Af_06/2022 | KG | 327,01 | 10,32 | 13,70 | 4.480,04 | 0,06% |
| 3.2.2.7 | 92759 | SINAPI | Armação De Pilar Ou Viga De Estrutura Convencional De Concreto Armado Utilizando Aço Ca-60 De 5,0 Mm - Montagem. Af_06/2022 | KG | 122,30 | 14,84 | 19,70 | 2.409,31 | 0,03% |
| 3.2.2.8 | COM-00933631 | PRÓPRIA | Preparo De Superfície De Concreto Para Reforço Estrutural | m² | 2,83 | 574,32 | 762,58 | 2.158,10 | 0,03% |
| 3.3 | | | LAJES | | 1,00 | 22.181,10 | 29.452,26 | 29.452,26 | 0,38% |
| 3.3.1 | 050736 | SEOP | Concreto C/ Seixo Fck=30 Mpa (Incl. Lançamento E Adensamento) | m³ | 5,44 | 1.035,93 | 1.375,51 | 7.482,77 | 0,10% |
| 3.3.2 | 92769 | SINAPI | Armação De Laje De Estrutura Convencional De Concreto Armado Utilizando Aço Ca-50 De 6,3 Mm - Montagem. Af_06/2022 | KG | 208,60 | 13,79 | 18,31 | 3.819,47 | 0,05% |
| 3.3.3 | 92768 | SINAPI | Armação De Laje De Estrutura Convencional De Concreto Armado Utilizando Aço Ca-60 De 5,0 Mm - Montagem. Af_06/2022 | KG | 83,00 | 14,37 | 19,08 | 1.583,64 | 0,02% |
| 3.3.4 | 92482 | SINAPI | Montagem E Desmontagem De Fôrma De Laje Maciça, Pé-Direito Simples, Em Madeira Serrada, 1 Utilização. Af_09/2020 | m² | 32,80 | 302,88 | 402,16 | 13.190,85 | 0,17% |
| 3.3.5 | 101793 | SINAPI | Escoramento De Fôrmas De Laje Em Madeira Não Aparelhada, Pé-Direito Duplo, Incluso Travamento, 4 Utilizações. Af_09/2020 | m³ | 40,19 | 26,99 | 35,84 | 1.440,41 | 0,02% |
| 3.3.6 | 101792 | SINAPI | Escoramento De Fôrmas De Laje Em Madeira Não Aparelhada, Pé-Direito Simples, Incluso Travamento, 4 Utilizações. Af_09/2020 | m³ | 86,12 | 16,92 | 22,47 | 1.935,12 | 0,03% |
| 3.4 | | | ESCADA EM CONCRETO | | 1,00 | 23.160,64 | 30.753,16 | 30.753,16 | 0,40% |
| 3.4.1 | 050036 | SEOP | Forma C/ Madeira Branca (Incl. Desforma) | m² | 43,70 | 143,32 | 190,30 | 8.316,11 | 0,11% |
| 3.4.2 | 050736 | SEOP | Concreto C/ Seixo Fck=30 Mpa (Incl. Lançamento E Adensamento) | m³ | 5,80 | 1.035,93 | 1.375,51 | 7.977,96 | 0,10% |
| 3.4.3 | 95944 | SINAPI | Armação De Escada, De Uma Estrutura Convencional De Concreto Armado Utilizando Aço Ca-50 De 6,3 Mm - Montagem. Af_11/2020 | KG | 96,24 | 20,48 | 27,19 | 2.616,77 | 0,03% |
| 3.4.4 | 95946 | SINAPI | Armação De Escada, De Uma Estrutura Convencional De Concreto Armado Utilizando Aço Ca-50 De 10,0 Mm - Montagem. Af_11/2020 | KG | 337,99 | 13,76 | 18,27 | 6.175,08 | 0,08% |
| 3.4.5 | 101792 | SINAPI | Escoramento De Fôrmas De Laje Em Madeira Não Aparelhada, Pé-Direito Simples, Incluso Travamento, 4 Utilizações. Af_09/2020 | m³ | 24,94 | 16,92 | 22,47 | 560,40 | 0,01% |
| 3.4.6 | 95945 | SINAPI | Armação De Escada, De Uma Estrutura Convencional De Concreto Armado Utilizando Aço Ca-50 De 8,0 Mm - Montagem. Af_11/2020 | KG | 226,87 | 16,95 | 22,51 | 5.106,84 | 0,07% |

| | | | | | |
|----------------|---|-------------------|--------|-----------------|--------------------|
| OBJETO: | REFORMA DA EEEFM EDGAR PINHEIRO PORTO | BDI: | 32,78% | SEOP: | 2024/10 DESONERADO |
| LOCAL: | PASSAGEM NOVE DE JANEIRO, 4172 | L.S. Hora: | 83,87% | SINAPI: | 2024/10 DESONERADO |
| VALOR: | SETE MILHÕES, SETECENTOS E TRINTA E SETE MIL, QUATROCENTOS E OITENTA E CINCO REAIS E QUARENTA E SEIS CENTAVOS | L.S. Mês: | 44,39% | PRÓPRIA: | 2024/10 DESONERADO |

PLANILHA ORÇAMENTÁRIA SINTÉTICA

| ITEM | CÓDIGO | FONTE | DESCRIÇÃO | UNID. | QUANT. | VALOR UNIT. | VALOR UNIT. C/ BDI | TOTAL C/ BDI | PESO |
|-------------|--------------------|---------|---|-------|-------------|-------------------|--------------------|-------------------|--------------|
| 3.5 | | | RAMPA E ESCADA FRONTAL | | 1,00 | 32.830,89 | 43.592,08 | 43.592,08 | 0,56% |
| 3.5.1 | 030010 | SEOP | Escavação Manual De Ate 1.50M De Profundidade | m³ | 13,26 | 82,16 | 109,09 | 1.446,53 | 0,02% |
| 3.5.2 | CP-104737-80304389 | PRÓPRIA | Aterro Manual, Com Pedra Rachão, Compactação Com Placa Vibratória. | m³ | 10,70 | 268,95 | 357,11 | 3.821,08 | 0,05% |
| 3.5.3 | 94974 | SINAPI | Concreto Magro Para Lastro, Traço 1:4,5:4,5 (Em Massa Seca De Cimento/ Areia Média/ Brita 1) - Preparo Manual. Af_05/2021 | m³ | 2,70 | 626,90 | 832,40 | 2.247,48 | 0,03% |
| 3.5.4 | 050036 | SEOP | Forma C/ Madeira Branca (Incl. Desforma) | m² | 38,80 | 143,32 | 190,30 | 7.383,64 | 0,10% |
| 3.5.5 | 050736 | SEOP | Concreto C/ Seixo Fck=30 Mpa (Incl. Lançamento E Adensamento) | m³ | 8,60 | 1.035,93 | 1.375,51 | 11.829,39 | 0,15% |
| 3.5.6 | 104917 | SINAPI | Armação De Sapata Isolada, Viga Baldrame E Sapata Corrida Utilizando Aço Ca-50 De 6,3 Mm - Montagem. Af_01/2024 | KG | 96,56 | 16,30 | 21,64 | 2.089,56 | 0,03% |
| 3.5.7 | 104919 | SINAPI | Armação De Sapata Isolada, Viga Baldrame E Sapata Corrida Utilizando Aço Ca-50 De 10 Mm - Montagem. Af_01/2024 | KG | 808,67 | 13,76 | 18,27 | 14.774,40 | 0,19% |
| 3.6 | | | ESTRUTURA METÁLICA | | 1,00 | 5.427,59 | 7.206,76 | 7.206,76 | 0,09% |
| 3.6.1 | COM-94341690 | PRÓPRIA | Plataforma Em Estrutura Metalica | Und | 1,00 | 4.047,46 | 5.374,22 | 5.374,22 | 0,07% |
| 3.6.2 | COMP-83975912 | PRÓPRIA | Estrutura De Cobertura Da Plataforma Em Estrutura Metálica | Und | 1,00 | 1.380,13 | 1.832,54 | 1.832,54 | 0,02% |
| 3.7 | | | PISO EM CONCRETO | | 1,00 | 26.419,19 | 35.079,06 | 35.079,06 | 0,45% |
| 3.7.1 | 68053 | SINAPI | Fornecimento/Instalacao Lona Plastica Preta, Para Impermeabilizacao, Espessura 150 Micras. | m² | 210,43 | 5,71 | 7,58 | 1.595,06 | 0,02% |
| 3.7.2 | 030010 | SEOP | Escavação Manual De Ate 1.50M De Profundidade | m³ | 63,13 | 82,16 | 109,09 | 6.886,85 | 0,09% |
| 3.7.3 | CP-104737-80304389 | PRÓPRIA | Aterro Manual, Com Pedra Rachão, Compactação Com Placa Vibratória. | m³ | 31,56 | 268,95 | 357,11 | 11.270,39 | 0,15% |
| 3.7.4 | 100323 | SINAPI | Lastro Com Material Granular (Areia Média), Aplicado Em Pisos Ou Lajes Sobre Solo, Espessura De *10 Cm*. Af_01/2024 | m³ | 21,04 | 184,65 | 245,18 | 5.158,59 | 0,07% |
| 3.7.5 | 92767 | SINAPI | Armação De Laje De Estrutura Convencional De Concreto Armado Utilizando Aço Ca-60 De 4,2 Mm - Montagem. Af_06/2022 | KG | 78,05 | 16,16 | 21,46 | 1.674,95 | 0,02% |
| 3.7.6 | 102480 | SINAPI | Concreto Fck = 15Mpa, Traço 1:3,4:3,4 (Em Massa Seca De Cimento/ Areia Média/ Seixo Rolado) - Preparo Mecânico Com Betoneira 600 L. Af_05/2021 | m³ | 10,52 | 608,03 | 807,34 | 8.493,22 | 0,11% |
| 3.8 | | | RECUPERAÇÃO DE ESTRUTURAS DE CONCRETO | | 1,00 | 32.330,21 | 42.927,87 | 42.927,87 | 0,55% |
| 3.8.1 | COM-52918546 | PRÓPRIA | Tratamento E Recuperação De Estruturas Em Concreto Armado. | m² | 52,36 | 617,46 | 819,86 | 42.927,87 | 0,55% |
| 3.9 | | | RESERVATÓRIO APOIADO E RESERVATÓRIO ELEVADO EM CONCRETO | | 1,00 | 131.158,50 | 174.157,71 | 174.157,71 | 2,25% |
| 3.9.1 | 507587 | PRÓPRIA | Cimbramento De Madeira Com Barrotes Seção 6X6Cm, Para Estruturas Altas Ou Reservatórios, Sem Rampa | m³ | 210,65 | 52,16 | 69,26 | 14.589,62 | 0,19% |
| 3.9.2 | CP-103684-43436821 | PRÓPRIA | Concretagem De Reservatórios, Fck=30 Mpa, Lançamento, Adensamento E Acabamento. Af_02/2022_Ps | m³ | 40,00 | 1.091,42 | 1.449,19 | 57.967,60 | 0,75% |
| 3.9.3 | 92916 | SINAPI | Armação De Estruturas Diversas De Concreto Armado, Exceto Vigas, Pilares, Lajes E Fundações, Utilizando Aço Ca-50 De 6,3 Mm - Montagem. Af_06/2022 | KG | 761,20 | 16,10 | 21,38 | 16.274,46 | 0,21% |
| 3.9.4 | 92917 | SINAPI | Armação De Estruturas Diversas De Concreto Armado, Exceto Vigas, Pilares, Lajes E Fundações, Utilizando Aço Ca-50 De 8,0 Mm - Montagem. Af_06/2022 | KG | 1.795,58 | 14,88 | 19,76 | 35.480,66 | 0,46% |
| 3.9.5 | 92919 | SINAPI | Armação De Estruturas Diversas De Concreto Armado, Exceto Vigas, Pilares, Lajes E Fundações, Utilizando Aço Ca-50 De 10,0 Mm - Montagem. Af_06/2022 | KG | 636,20 | 13,12 | 17,42 | 11.082,60 | 0,14% |
| 3.9.6 | 050041 | SEOP | Formas Para Concreto Em Chapa De Madeira Compensada Resinada E=15Mm (Reap 1X) - Incl. Desforma | m² | 244,00 | 117,00 | 155,35 | 37.905,40 | 0,49% |
| 3.9.7 | 94974 | SINAPI | Concreto Magro Para Lastro, Traço 1:4,5:4,5 (Em Massa Seca De Cimento/ Areia Média/ Brita 1) - Preparo Manual. Af_05/2021 | m³ | 1,03 | 626,90 | 832,40 | 857,37 | 0,01% |
| 3.10 | | | ESTAÇÃO DE TRATAMENTO DE ESGOTO | | 1,00 | 48.071,84 | 63.831,41 | 63.831,41 | 0,82% |
| 3.10.1 | 030010 | SEOP | Escavação Manual De Ate 1.50M De Profundidade | m³ | 26,85 | 82,16 | 109,09 | 2.929,07 | 0,04% |

| | | | | | |
|----------------|---|-------------------|--------|-----------------|--------------------|
| OBJETO: | REFORMA DA EEEFM EDGAR PINHEIRO PORTO | BDI: | 32,78% | SEOP: | 2024/10 DESONERADO |
| LOCAL: | PASSAGEM NOVE DE JANEIRO, 4172 | L.S. Hora: | 83,87% | SINAPI: | 2024/10 DESONERADO |
| VALOR: | SETE MILHÕES, SETECENTOS E TRINTA E SETE MIL, QUATROCENTOS E OITENTA E CINCO REAIS E QUARENTA E SEIS CENTAVOS | L.S. Mês: | 44,39% | PRÓPRIA: | 2024/10 DESONERADO |

PLANILHA ORÇAMENTÁRIA SINTÉTICA

| ITEM | CÓDIGO | FONTE | DESCRIÇÃO | UNID. | QUANT. | VALOR UNIT. | VALOR UNIT. C/ BDI | TOTAL C/ BDI | PESO |
|------------|--------------------|---------|---|----------------|-------------|---------------------|---------------------|---------------------|---------------|
| 3.10.2 | 020177 | SEOP | Bota Fora Manual Até 200M | m ³ | 34,91 | 84,21 | 111,81 | 3.903,29 | 0,05% |
| 3.10.3 | 94974 | SINAPI | Concreto Magro Para Lastro, Traço 1:4,5:4,5 (Em Massa Seca De Cimento/ Areia Média/ Brita 1) - Preparo Manual. Af_05/2021 | m ³ | 0,15 | 626,90 | 832,40 | 124,86 | 0,00% |
| 3.10.4 | CP-103684-43436821 | PRÓPRIA | Concretagem De Reservatórios, Fck=30 Mpa, Lançamento, Adensamento E Acabamento. Af_02/2022_Ps | m ³ | 7,40 | 1.091,42 | 1.449,19 | 10.724,01 | 0,14% |
| 3.10.5 | 92916 | SINAPI | Armação De Estruturas Diversas De Concreto Armado, Exceto Vigas, Pilares, Lajes E Fundações, Utilizando Aço Ca-50 De 6,3 Mm - Montagem. Af_06/2022 | KG | 328,25 | 16,10 | 21,38 | 7.017,99 | 0,09% |
| 3.10.6 | 92917 | SINAPI | Armação De Estruturas Diversas De Concreto Armado, Exceto Vigas, Pilares, Lajes E Fundações, Utilizando Aço Ca-50 De 8,0 Mm - Montagem. Af_06/2022 | KG | 289,97 | 14,88 | 19,76 | 5.729,81 | 0,07% |
| 3.10.7 | 92919 | SINAPI | Armação De Estruturas Diversas De Concreto Armado, Exceto Vigas, Pilares, Lajes E Fundações, Utilizando Aço Ca-50 De 10,0 Mm - Montagem. Af_06/2022 | KG | 222,86 | 13,12 | 17,42 | 3.882,22 | 0,05% |
| 3.10.8 | 92921 | SINAPI | Armação De Estruturas Diversas De Concreto Armado, Exceto Vigas, Pilares, Lajes E Fundações, Utilizando Aço Ca-50 De 12,5 Mm - Montagem. Af_06/2022 | KG | 155,57 | 10,91 | 14,49 | 2.254,21 | 0,03% |
| 3.10.9 | 050036 | SEOP | Forma C/ Madeira Branca (Incl. Desforma) | m ² | 126,60 | 143,32 | 190,30 | 24.091,98 | 0,31% |
| 3.10.10 | 101579 | SINAPI | Escoramento De Vala, Tipo Descontínuo, Com Profundidade De 1,5 A 3,0 M, Largura Maior Ou Igual A 1,5 M E Menor Que 2,5 M. Af_08/2020 | m ² | 57,74 | 41,40 | 54,97 | 3.173,97 | 0,04% |
| 4 | | | ARQUITETURA | | 1,00 | 2.633.031,77 | 3.496.084,91 | 3.496.084,91 | 45,18% |
| 4.1 | | | PAREDES E FECHAMENTOS | | 1,00 | 198.631,25 | 263.743,23 | 263.743,23 | 3,41% |
| 4.1.1 | 060046 | SEOP | Alvenaria Tijolo De Barro A Cutelo | m ² | 758,22 | 111,44 | 147,97 | 112.193,81 | 1,45% |
| 4.1.2 | 060045 | SEOP | Alvenaria Tijolo De Barro A Singelo | m ² | 68,56 | 139,68 | 185,47 | 12.715,82 | 0,16% |
| 4.1.3 | CP-62698902 | PRÓPRIA | Envelopamento 20X20cm, De Condutor Vertical De Águas Pluviais Com Argamassa Reforçado Com Tela. | M | 48,40 | 97,02 | 128,82 | 6.234,89 | 0,08% |
| 4.1.4 | CP-15867818 | PRÓPRIA | Shaft Em Placa Cimentícia Fixada Em Estrutura De Perfis De Alumínio. | m ² | 17,75 | 409,43 | 543,64 | 9.649,61 | 0,12% |
| 4.1.5 | CP-19003794 | PRÓPRIA | Painel Em Tela Tipo Moeda - Estruturado (Fachadas) | m ² | 170,00 | 544,68 | 723,23 | 122.949,10 | 1,59% |
| 4.2 | | | ESQUADRIAS | | 1,00 | 291.302,37 | 386.791,65 | 386.791,65 | 5,00% |
| 4.2.1 | CP-62484807 | PRÓPRIA | Porta Em Madeira De Lei Com Almofadas (1,00X2,10M), Com Visor De Vidro 6Mm (60X23Cm), Inclusive Batentes, Ferragens E Fechadura. | Und | 12,00 | 1.951,75 | 2.591,53 | 31.098,36 | 0,40% |
| 4.2.2 | COMP-00340113 | PRÓPRIA | Porta Em Madeira De Lei Com Almofadas, Inclusive Batentes, Ferragens E Fechadura. | m ² | 29,61 | 865,34 | 1.149,00 | 34.021,89 | 0,44% |
| 4.2.3 | 091381 | SEOP | Porta Em Esquadria C/ Venezianas De Alumínio Anodizado Branco C/ Ferragens | m ² | 48,17 | 1.098,92 | 1.459,15 | 70.287,26 | 0,91% |
| 4.2.4 | 091512 | SEOP | Esquadria De Correr Em Alumínio Anodizado Branco E Vidro Temperado De 8Mm | m ² | 113,32 | 793,59 | 1.053,73 | 119.408,68 | 1,54% |
| 4.2.5 | 091516 | SEOP | Esquadria Basculante Em Alumínio Anodizado Branco E Vidro Temperado De 8Mm | m ² | 66,70 | 939,18 | 1.247,04 | 83.177,57 | 1,07% |
| 4.2.6 | 090071 | SEOP | Grade De Ferro 1/2" (Incl. Pint. Anti-Corrosiva) | m ² | 70,98 | 321,37 | 426,72 | 30.288,59 | 0,39% |
| 4.2.7 | 090068 | SEOP | Portão De Ferro 1/2" C/ Ferragens (Incl. Pint. Anti-Corrosiva) | m ² | 13,02 | 339,16 | 450,34 | 5.863,43 | 0,08% |
| 4.2.8 | 100701 | SINAPI | Porta De Ferro, De Abrir, Tipo Grade Com Chapa, Com Guarnições. Af_12/2019 | m ² | 7,56 | 556,97 | 739,54 | 5.590,92 | 0,07% |
| 4.2.9 | 90831 | SINAPI | Fechadura De Embutir Para Porta De Alumínio, Completa, Acabamento Padrão Médio, Incluso Execução De Furo - Fornecimento E Instalação. Af_12/2019 | Und | 35,00 | 151,81 | 201,57 | 7.054,95 | 0,09% |
| 4.3 | | | PEDRAS E BANCADAS | | 1,00 | 113.078,64 | 150.146,18 | 150.146,18 | 1,94% |
| 4.3.1 | 120734 | SEOP | Soleira E Peitoril - Em Granito - E=2Cm | m ² | 4,22 | 957,36 | 1.271,18 | 5.364,38 | 0,07% |
| 4.3.2 | 060813 | SEOP | Divisória Em Granito Cinza - Incl. Ferrag. De Fixação | m ² | 73,10 | 993,46 | 1.319,12 | 96.427,67 | 1,25% |

| | | | | | |
|----------------|---|-------------------|--------|-----------------|--------------------|
| OBJETO: | REFORMA DA EEEFM EDGAR PINHEIRO PORTO | BDI: | 32,78% | SEOP: | 2024/10 DESONERADO |
| LOCAL: | PASSAGEM NOVE DE JANEIRO, 4172 | L.S. Hora: | 83,87% | SINAPI: | 2024/10 DESONERADO |
| VALOR: | SETE MILHÕES, SETECENTOS E TRINTA E SETE MIL, QUATROCENTOS E OITENTA E CINCO REAIS E QUARENTA E SEIS CENTAVOS | L.S. Mês: | 44,39% | PRÓPRIA: | 2024/10 DESONERADO |

PLANILHA ORÇAMENTÁRIA SINTÉTICA

| ITEM | CÓDIGO | FONTE | DESCRIÇÃO | UNID. | QUANT. | VALOR UNIT. | VALOR UNIT. C/ BDI | TOTAL C/ BDI | PESO |
|---------------|--------------------|---------|---|-------|-------------|-------------------|--------------------|-------------------|--------------|
| 4.3.3 | CP-251293-66265078 | PRÓPRIA | Tampo Em Granito Cinza | m² | 28,61 | 780,83 | 1.036,79 | 29.662,56 | 0,38% |
| 4.3.4 | CP-S09044-35443767 | PRÓPRIA | Roda Banca E/Ou Testeira Em Granito Cinza, H = 5 Cm, E=2Cm, Com Acabamento | m | 98,40 | 48,11 | 63,88 | 6.285,79 | 0,08% |
| 4.3.5 | CP-S01987-73801668 | PRÓPRIA | Peitoril Em Granilite, C/ Largura = 22 Cm | m | 61,50 | 151,92 | 201,72 | 12.405,78 | 0,16% |
| 4.4 | | | REVESTIMENTOS | | 1,00 | 231.257,94 | 307.059,72 | 307.059,72 | 3,97% |
| 4.4.1 | S00042 | PRÓPRIA | Apicoamento Total De Reboco Com Ponteiros/Talhadeiras | m² | 960,00 | 3,09 | 4,10 | 3.936,00 | 0,05% |
| 4.4.2 | 110763 | SEOP | Reboco Com Argamassa 1:6 Adit. Plast. | m² | 982,89 | 44,27 | 58,78 | 57.774,27 | 0,75% |
| 4.4.3 | 110143 | SEOP | Chapisco De Cimento E Areia No Traço 1:3 | m² | 982,89 | 14,86 | 19,73 | 19.392,42 | 0,25% |
| 4.4.4 | 110581 | SEOP | Cerâmica 10X10Cm (Padrão Medio) | m² | 1.363,24 | 124,83 | 165,75 | 225.957,03 | 2,92% |
| 4.5 | | | PINTURAS | | 1,00 | 541.410,86 | 718.919,16 | 718.919,16 | 9,29% |
| 4.5.1 | 150491 | SEOP | Esmalte Sobre Grade De Ferro (Superf. Aparelhada) | m² | 168,00 | 48,36 | 64,21 | 10.787,28 | 0,14% |
| 4.5.2 | 102492 | SINAPI | Pintura De Piso Com Tinta Acrilica, Aplicação Manual, 3 Demãos, Incluso Fundo Preparador. Af_05/2021 | m² | 384,96 | 27,31 | 36,26 | 13.958,65 | 0,18% |
| 4.5.3 | 150586 | SEOP | Emassamento De Parede C/ Massa Acrilica | m² | 7.936,47 | 21,44 | 28,47 | 225.951,30 | 2,92% |
| 4.5.4 | 150480 | SEOP | Látex Acrilica Fosca Int. /Ext. C/ Fdo. Preparador 3 Dem. (Reforma) S/ Massa | m² | 7.936,47 | 26,41 | 35,07 | 278.332,00 | 3,60% |
| 4.5.5 | 150302 | SEOP | Esmalte S/ Ferro (Superf. Lisa) - Telhas Termoacústicas, Corrimão, Mastro, Guarda Corpo, Eletrodutos, Eletrocalhas E Tubulação De Incêndio Aparentes. | m² | 1.456,21 | 45,00 | 59,75 | 87.008,55 | 1,12% |
| 4.5.6 | 150131 | SEOP | Anti-Ferruginosa - Telhas Termoacústicas, Portões De Chapa, Corrimão, Guarda Corpo, Mastro. | m² | 1.296,97 | 40,15 | 53,31 | 69.141,47 | 0,89% |
| 4.5.7 | 150134 | SEOP | Esmalte Sobre Madeira C/ Massa E Selador - Portas | m² | 109,62 | 50,02 | 66,42 | 7.280,96 | 0,09% |
| 4.5.8 | CP-81759244 | PRÓPRIA | Restauração E Pintura De Placa De Inauguração Da Escola. | Und | 1,00 | 193,44 | 256,85 | 256,85 | 0,00% |
| 4.5.9 | 100757 | SINAPI | Pintura Com Tinta Alquídica De Acabamento (Esmalte Sintético Acetinado) Pulverizada Sobre Superfícies Metálicas (Exceto Perfil) Executado Em Obra (02 Demãos). Af_01/2020_Pe | m² | 170,00 | 48,77 | 64,76 | 11.009,20 | 0,14% |
| 4.5.10 | 150489 | SEOP | Anti Ferruginosa Sobre Grade De Ferro | m² | 170,00 | 67,31 | 89,37 | 15.192,90 | 0,20% |
| 4.6 | | | PISOS | | 1,00 | 353.903,85 | 469.903,20 | 469.903,20 | 6,07% |
| 4.6.1 | S12621 | PRÓPRIA | Piso De Alta Resistência 12 Mm, Cor Cinza, Em Degraus De Escadas, Polido Exclusive Argamassa De Regularização | m | 124,05 | 73,17 | 97,16 | 12.052,70 | 0,16% |
| 4.6.2 | CP-270768-08916204 | PRÓPRIA | Resina P/ Piso Em Korodur Com Adição De Areia De Quartzo (Acabamento Antiderrapante) | m² | 29,94 | 31,84 | 42,28 | 1.265,86 | 0,02% |
| 4.6.3 | 87758 | SINAPI | Contrapiso Em Argamassa Pronta, Preparo Mecânico Com Misturador 300 Kg, Aplicado Em Áreas Molhadas Sobre Impermeabilização, Acabamento Não Reforçado, Espessura 3Cm. Af_07/2021 | m² | 226,97 | 117,05 | 155,42 | 35.275,68 | 0,46% |
| 4.6.4 | 020737 | SEOP | Apicoamento De Reboco Ou Cimentado | m² | 781,90 | 4,10 | 5,44 | 4.253,54 | 0,05% |
| 4.6.5 | 104658 | SINAPI | Piso Podotátil De Alerta Ou Direcional, De Concreto, Assentado Sobre Argamassa. Af_03/2024 | m² | 4,31 | 160,57 | 213,20 | 918,89 | 0,01% |
| 4.6.6 | CP-35468210 | PRÓPRIA | Piso Tátil Porcelanato - Incluindo Rejuntamento | m² | 60,25 | 627,58 | 833,30 | 50.206,33 | 0,65% |
| 4.6.7 | 130715 | SEOP | Porcelanato (Natural) - Incluindo Rejuntamento (Padrão Médio) | m² | 366,92 | 135,64 | 180,10 | 66.082,29 | 0,85% |
| 4.6.8 | 101747 | SINAPI | Piso Em Concreto 20 Mpa Preparo Mecânico, Espessura 7Cm. Af_09/2020 | m² | 189,24 | 100,18 | 133,02 | 25.172,70 | 0,33% |
| 4.6.9 | 130110 | SEOP | Camada Regularizadora No Traço 1:4 (Bicicletário) | m² | 76,77 | 40,43 | 53,68 | 4.121,01 | 0,05% |
| 4.6.10 | | | PISO EM CONCRETO DE ALTA RESISTÊNCIA | | 1,00 | 203.766,53 | 270.554,20 | 270.554,20 | 3,50% |
| 4.6.10.1 | 104162 | SINAPI | Piso Em Granilite, Marmorite Ou Granitina Em Ambientes Internos, Com Espessura De 8 Mm, Incluso Mistura Em Betoneira, Colocação Das Juntas, Aplicação Do Piso, 4 Polimentos Com Politriz, Estucamento, Selador E Cera. Af_06/2022 | m² | 1.060,29 | 120,11 | 159,48 | 169.095,05 | 2,19% |

| | | | | | |
|----------------|---|-------------------|--------|-----------------|--------------------|
| OBJETO: | REFORMA DA EEEFM EDGAR PINHEIRO PORTO | BDI: | 32,78% | SEOP: | 2024/10 DESONERADO |
| LOCAL: | PASSAGEM NOVE DE JANEIRO, 4172 | L.S. Hora: | 83,87% | SINAPI: | 2024/10 DESONERADO |
| VALOR: | SETE MILHÕES, SETECENTOS E TRINTA E SETE MIL, QUATROCENTOS E OITENTA E CINCO REAIS E QUARENTA E SEIS CENTAVOS | L.S. Mês: | 44,39% | PRÓPRIA: | 2024/10 DESONERADO |

PLANILHA ORÇAMENTÁRIA SINTÉTICA

| ITEM | CÓDIGO | FONTE | DESCRIÇÃO | UNID. | QUANT. | VALOR UNIT. | VALOR UNIT. C/ BDI | TOTAL C/ BDI | PESO |
|------------|--------------------|---------|--|-------|-------------|-------------------|--------------------|-------------------|---------------|
| 4.6.10.2 | 130110 | SEOP | Camada Regularizadora No Traço 1:4 | m² | 1.060,29 | 40,43 | 53,68 | 56.916,37 | 0,74% |
| 4.6.10.3 | 270768 | SEOP | Resina P/ Piso Em Korodur | m² | 1.060,29 | 31,64 | 42,01 | 44.542,78 | 0,58% |
| 4.7 | | | COBERTURA | | 1,00 | 716.133,00 | 950.806,78 | 950.806,78 | 12,29% |
| 4.7.1 | 071510 | SEOP | Cobertura - Telha Termoacústica E= 30Mm Chapa Chapa Com Isolamento Em Poliisocianurato (Pir) | m² | 1.144,81 | 259,73 | 344,87 | 394.810,62 | 5,10% |
| 4.7.2 | 070031 | SEOP | Cumeeira Alumínio E = 0,8 Mm | m | 89,44 | 191,73 | 254,58 | 22.769,64 | 0,29% |
| 4.7.3 | 071360 | SEOP | Estrutura Metálica P/ Cobertura - (Incl. Pintura Anti-Corrosiva) | kg | 16.809,43 | 23,29 | 30,92 | 519.747,58 | 6,72% |
| 4.7.4 | 508456 | PRÓPRIA | Fornecimento E Aplicação De Selante P/Calhas E Rufos, Tipo Selacalha (Veda Calha), Cor Alumínio, Ref. Vedacit Ou Similar | m | 60,93 | 17,45 | 23,17 | 1.411,75 | 0,02% |
| 4.7.5 | 500290 | PRÓPRIA | Rufo Em Chapa De Alumínio, Esp = 0,6Mm, Larg = 30,0Cm | m | 60,93 | 149,16 | 198,05 | 12.067,19 | 0,16% |
| 4.8 | | | FORRO | | 1,00 | 11.222,48 | 14.901,22 | 14.901,22 | 0,19% |
| 4.8.1 | 96486 | SINAPI | Forro Em Réguas De Pvc, Liso, Para Ambientes Comerciais, Inclusive Estrutura Bidirecional De Fixação. Af_08/2023_Ps | m² | 141,11 | 79,53 | 105,60 | 14.901,22 | 0,19% |
| 4.9 | | | EQUIPAMENTOS E ACESSÓRIOS | | 1,00 | 176.091,38 | 233.813,77 | 233.813,77 | 3,02% |
| 4.9.1 | 513609 | PRÓPRIA | Corrimão Duplo Em Tubo De Ferro Galvanizado 1 1/2", Com Chumbadores Para Fixação Em Alvenaria | m | 76,20 | 198,84 | 264,02 | 20.118,32 | 0,26% |
| 4.9.2 | 240618 | SEOP | Escada De Marinheiro C/ Proteção | m | 11,15 | 448,67 | 595,74 | 6.642,50 | 0,09% |
| 4.9.3 | 241470 | SEOP | Guarda-Corpo Em Tubo De Aço Galvanizado 1 1/2" | m² | 87,14 | 362,40 | 481,19 | 41.930,90 | 0,54% |
| 4.9.4 | S09247 | PRÓPRIA | Tubo Aço Galvanizado D=3" P/Bicicletário, Dimensão: H=75Cm, L=75Cm, Fixado Em Base De Concreto, Pintado C/Esmalte Sintetico, Exceto Base De Concreto E Pintura De Acabamento | Und | 18,00 | 325,16 | 431,75 | 7.771,50 | 0,10% |
| 4.9.5 | COM-44156382 | PRÓPRIA | Quadro Escolar Em Vidro Temperado De 10Mm C/ Adesivo Em Vinil Branco Leitoso, Moldura Em Alumínio Natural Retangular C/ Suporte | m² | 66,00 | 780,87 | 1.036,84 | 68.431,44 | 0,88% |
| 4.9.6 | S00807 | PRÓPRIA | Sirene De Alcance - 500M, 100A/220V | Und | 1,00 | 585,52 | 777,45 | 777,45 | 0,01% |
| 4.9.7 | 190529 | SEOP | Bebedouro Aço Inox C/ 4 Torneiras E Filtro | Und | 2,00 | 4.744,06 | 6.299,16 | 12.598,32 | 0,16% |
| 4.9.8 | CP-S00802-18338611 | PRÓPRIA | Bebedouro Conjugado, Elétrico, Refrigeração Por Compressão,110V, Inox, Libell Press Side Ou Similar | Und | 3,00 | 1.448,36 | 1.923,13 | 5.769,39 | 0,07% |
| 4.9.9 | S13303 | PRÓPRIA | Plataforma Elevatória Para Pne, Cabinada, Modelo Unilateral (Un140/1 Entrada)/Oposto (Op140/2 Entrada) Dim. Cabine 900X1400X2000Mm, Aço Carbono Pintado, Fechamento Alumínio Comp.(Acm) 02 Paradas Perc.3M Cx.Corrída Alvenaria, Da Aptsu Ou Similar | Und | 1,00 | 51.997,00 | 69.041,62 | 69.041,62 | 0,89% |
| 4.9.10 | S11961 | PRÓPRIA | Alarme Banheiro Pne Deficiente Físico Conforme Nbr 9050 Com Acionador | Und | 1,00 | 551,54 | 732,33 | 732,33 | 0,01% |
| 5 | | | ELEMENTOS DE URBANISMO | | 1,00 | 133.465,37 | 177.211,87 | 177.211,87 | 2,29% |
| 5.1 | | | URBANIZAÇÃO E PAISAGISMO | | 1,00 | 95.661,34 | 127.018,24 | 127.018,24 | 1,64% |
| 5.1.1 | S00103 | PRÓPRIA | Pavimentação C/ Brita Granítica N°2, Espalhada, E = 5,0Cm | m² | 7,69 | 21,17 | 28,11 | 216,17 | 0,00% |
| 5.1.2 | 104428 | SINAPI | Execução De Pavimento Em Piso Intertravado, Com Bloco De Concreto Permeável (Drenante) Retangular De 40,3 X 40,3 Cm, Espessura 8 Cm. Af_10/2022 | m² | 119,60 | 120,59 | 160,12 | 19.150,35 | 0,25% |
| 5.1.3 | 130492 | SEOP | Calçada (Incl.Alicerce, Baldrame E Concreto C/ Junta Seca) | m² | 109,40 | 134,21 | 178,20 | 19.495,08 | 0,25% |
| 5.1.4 | S08238 | PRÓPRIA | Gratil Nylofor 3D, Malha 20X5Cm, Ø 5Mm 250X103 Cm, Pintura Branca, Belgo Ou Similar, Inclusive Postes E Acessórios | m² | 35,01 | 404,25 | 536,76 | 18.791,97 | 0,24% |
| 5.1.5 | CP-S12013-66791015 | PRÓPRIA | Portão De Correr Em Gratil Nylofor 3D, Malha 20X5Cm, Ø 5Mm 250X103 Cm, Pintura Branca, Belgo Ou Similar, Inclusive Ferrolho, E Roldanas E Trilhos | m² | 19,20 | 683,19 | 907,14 | 17.417,09 | 0,23% |
| 5.1.6 | S13764 | PRÓPRIA | Portão Em Ferro De Abrir, Em Gratil Nylofor 3D, Pintado Nas Cores Verde Ou Branco Ou Azul, Padrão Belgo Ou Similar | m² | 2,53 | 808,72 | 1.073,82 | 2.716,76 | 0,04% |
| 5.1.7 | 091500 | SEOP | Portão Em Grade C/ Chapa De Ferro 3/16" - Incl. Ferragens E Pintura Antiferruginosa | m² | 3,36 | 1.055,22 | 1.401,12 | 4.707,76 | 0,06% |

| | | | | | |
|----------------|---|-------------------|--------|-----------------|--------------------|
| OBJETO: | REFORMA DA EEEFM EDGAR PINHEIRO PORTO | BDI: | 32,78% | SEOP: | 2024/10 DESONERADO |
| LOCAL: | PASSAGEM NOVE DE JANEIRO, 4172 | L.S. Hora: | 83,87% | SINAPI: | 2024/10 DESONERADO |
| VALOR: | SETE MILHÕES, SETECENTOS E TRINTA E SETE MIL, QUATROCENTOS E OITENTA E CINCO REAIS E QUARENTA E SEIS CENTAVOS | L.S. Mês: | 44,39% | PRÓPRIA: | 2024/10 DESONERADO |

PLANILHA ORÇAMENTÁRIA SINTÉTICA

| ITEM | CÓDIGO | FONTE | DESCRIÇÃO | UNID. | QUANT. | VALOR UNIT. | VALOR UNIT. C/ BDI | TOTAL C/ BDI | PESO |
|---------------|--------------|---------|---|-------|-------------|-------------------|--------------------|-------------------|--------------|
| 5.1.8 | 260188 | SEOP | Mastro Em F° C° 3" Sobre Base De Concreto-3 Um | cj | 1,00 | 2.973,93 | 3.948,78 | 3.948,78 | 0,05% |
| 5.1.9 | 98505 | SINAPI | Plantio De Forração (Arrendoim Rasteiro). Af_07/2024 | m² | 27,80 | 72,05 | 95,67 | 2.659,63 | 0,03% |
| 5.1.10 | S11118 | PRÓPRIA | Planta - Clorofito, Fornecimento E Plantio | Und | 70,00 | 9,15 | 12,15 | 850,50 | 0,01% |
| 5.1.11 | 508761 | PRÓPRIA | Planta - Samambaia C/1,00M, Fornecimento E Plantio | Und | 16,00 | 106,31 | 141,16 | 2.258,56 | 0,03% |
| 5.1.12 | 00010826 | SINAPI | Muda De Arbusto Florifero, Clusia/Gardenia/Moreia Branca/ Azaleia Ou Equivalente Da Regiao, H= *50 A 70* Cm | Und | 61,00 | 75,57 | 100,34 | 6.120,74 | 0,08% |
| 5.1.13 | 98511 | SINAPI | Plantio De Árvore Ornamental (Ipê Amarelo) Com Altura De Muda Maior Que 2,00 M E Menor Ou Igual A 4,00 M . Af_07/2024 | Und | 3,00 | 144,97 | 192,49 | 577,47 | 0,01% |
| 5.1.14 | 98510 | SINAPI | Plantio De Árvore Ornamental Com Altura De Muda Menor Ou Igual A 2,00 M . Af_07/2024 | Und | 116,00 | 82,25 | 109,21 | 12.668,36 | 0,16% |
| 5.1.15 | 98516 | SINAPI | Plantio De Palmeira Com Altura De Muda Menor Ou Igual A 2,00 M . Af_07/2024 | Und | 7,00 | 303,18 | 402,56 | 2.817,92 | 0,04% |
| 5.1.16 | | | MURO | | 1,00 | 9.505,45 | 12.621,10 | 12.621,10 | 0,16% |
| 5.1.16.1 | 060045 | SEOP | Alvenaria Tijolo De Barro A Singelo | m² | 23,40 | 139,68 | 185,47 | 4.340,00 | 0,06% |
| 5.1.16.2 | 110143 | SEOP | Chapisco De Cimento E Areia No Traço 1:3 | m² | 46,80 | 14,86 | 19,73 | 923,36 | 0,01% |
| 5.1.16.3 | 110763 | SEOP | Reboco Com Argamassa 1:6 Adit. Plast. | m² | 46,80 | 44,27 | 58,78 | 2.750,90 | 0,04% |
| 5.1.16.4 | 050729 | SEOP | Concreto Armado Fck=20Mpa C/ Forma Mad. Branca (Incl. Lançamento E Adensamento) | m³ | 0,74 | 3.727,73 | 4.949,68 | 3.662,76 | 0,05% |
| 5.1.16.5 | 010269 | SEOP | Locação Planimetrica De Linha | m | 11,70 | 2,30 | 3,05 | 35,69 | 0,00% |
| 5.1.16.6 | 95305 | SINAPI | Textura Acrílica, Aplicação Manual Em Parede, Uma Demão. Af_04/2023 | m² | 46,80 | 14,62 | 19,41 | 908,39 | 0,01% |
| 5.2 | | | SERVIÇO DE CONSERVAÇÃO E MANUTENÇÃO | | 1,00 | 26.456,20 | 35.125,91 | 35.125,91 | 0,45% |
| 5.2.1 | 020014 | SEOP | Retirada De Esquadria Sem Aproveitamento | m² | 60,15 | 9,22 | 12,24 | 736,24 | 0,01% |
| 5.2.2 | COM-80236365 | PRÓPRIA | Remoção, Restauração E Reinstalação De Esquadria Em Madeira Tipo Veneziana. | m² | 17,60 | 55,74 | 74,01 | 1.302,58 | 0,02% |
| 5.2.3 | 020019 | SEOP | Retirada De Reboco Ou Emboço | m² | 206,75 | 11,54 | 15,32 | 3.167,41 | 0,04% |
| 5.2.4 | 110826 | SEOP | Grampeamento De Parede | m | 93,00 | 47,54 | 63,12 | 5.870,16 | 0,08% |
| 5.2.5 | 110143 | SEOP | Chapisco De Cimento E Areia No Traço 1:3 | m² | 206,75 | 14,86 | 19,73 | 4.079,18 | 0,05% |
| 5.2.6 | 110763 | SEOP | Reboco Com Argamassa 1:6 Adit. Plast. | m² | 206,75 | 44,27 | 58,78 | 12.152,77 | 0,16% |
| 5.2.7 | 95305 | SINAPI | Textura Acrílica, Aplicação Manual Em Parede, Uma Demão. Af_04/2023 | m² | 402,76 | 14,62 | 19,41 | 7.817,57 | 0,10% |
| 5.3 | | | COMUNICAÇÃO VISUAL | | 1,00 | 11.347,83 | 15.067,72 | 15.067,72 | 0,19% |
| 5.3.1 | 102513 | SINAPI | Pintura De Símbolos E Textos Com Tinta Acrílica, Demarcação Com Fita Adesiva E Aplicação Com Rolo. Af_05/2021 | m² | 3,24 | 46,44 | 61,66 | 199,78 | 0,00% |
| 5.3.2 | S00005 | PRÓPRIA | Placa De Inauguração De Obra Em Alumínio 0,50 X 0,70 M | Und | 1,00 | 2.118,24 | 2.812,60 | 2.812,60 | 0,04% |
| 5.3.3 | S12434 | PRÓPRIA | Placa Em Aço Inox Com Texto Em Braille Para Corrimão, Fornecimento E Instalação | Und | 32,00 | 91,38 | 121,33 | 3.882,56 | 0,05% |
| 5.3.4 | 240843 | SEOP | Placa De Sinalização Metálica - 40X6Cm | Und | 34,00 | 49,11 | 65,21 | 2.217,14 | 0,03% |
| 5.3.5 | 241468 | SEOP | Placa De Sinalização Fotoluminescente - 20X20Cm | Und | 2,00 | 49,82 | 66,15 | 132,30 | 0,00% |
| 5.3.6 | CP-64656318 | PRÓPRIA | Placa De Sinalização Pvc Expandido 20X20Cm | Und | 24,00 | 22,56 | 29,96 | 719,04 | 0,01% |
| 5.3.7 | CP-85856242 | PRÓPRIA | Placa De Sinalização Pvc Expandido 70X20Cm | Und | 39,00 | 53,23 | 70,68 | 2.756,52 | 0,04% |
| 5.3.8 | CP-50901202 | PRÓPRIA | Mapa Tátil Em Inox 100X80Cm | Und | 1,00 | 1.768,17 | 2.347,78 | 2.347,78 | 0,03% |
| 6 | | | INSTALAÇÕES HIDRÁULICAS E SANITÁRIAS | | 1,00 | 363.445,75 | 482.580,96 | 482.580,96 | 6,24% |
| 6.1 | | | DRENAGEM | | 1,00 | 112.943,95 | 149.965,92 | 149.965,92 | 1,94% |
| 6.1.1 | S09919 | PRÓPRIA | Grelha Pré-Moldada Em Concreto Para Canaleta 40X50 Cm | Und | 305,10 | 34,57 | 45,90 | 14.004,09 | 0,18% |
| 6.1.2 | S10273 | PRÓPRIA | Canaleta De Drenagem Em Alvenaria De Tijolo Maciço, Dimensões Internas 40 X 50Cm, Com Tampa De Concreto, Inclusive Escavação Manual | m | 152,55 | 406,54 | 539,80 | 82.346,49 | 1,06% |
| 6.1.3 | | | CALHAS E ACESSÓRIOS | | 1,00 | 40.378,96 | 53.615,34 | 53.615,34 | 0,69% |

| | | | | | |
|----------------|---|-------------------|--------|-----------------|--------------------|
| OBJETO: | REFORMA DA EEEFM EDGAR PINHEIRO PORTO | BDI: | 32,78% | SEOP: | 2024/10 DESONERADO |
| LOCAL: | PASSAGEM NOVE DE JANEIRO, 4172 | L.S. Hora: | 83,87% | SINAPI: | 2024/10 DESONERADO |
| VALOR: | SETE MILHÕES, SETECENTOS E TRINTA E SETE MIL, QUATROCENTOS E OITENTA E CINCO REAIS E QUARENTA E SEIS CENTAVOS | L.S. Mês: | 44,39% | PRÓPRIA: | 2024/10 DESONERADO |

PLANILHA ORÇAMENTÁRIA SINTÉTICA

| ITEM | CÓDIGO | FONTE | DESCRIÇÃO | UNID. | QUANT. | VALOR UNIT. | VALOR UNIT. C/ BDI | TOTAL C/ BDI | PESO |
|----------------|----------------------|---------|---|-------|-------------|-------------------|--------------------|-------------------|--------------|
| 6.1.3.1 | S07854 | PRÓPRIA | Bocal Para Calha Pluvial Pvc Diametro 170Mm, Inclusive Tela De Proteção. | Und | 13,00 | 128,03 | 170,00 | 2.210,00 | 0,03% |
| 6.1.3.2 | CP-20402362 | PRÓPRIA | Cabeceira Direita Ou Esquerda, Pvc, Para Calha Pluvial, Diametro 170 Mm, Para Drenagem Pluvial Predial | Und | 29,00 | 36,39 | 48,32 | 1.401,28 | 0,02% |
| 6.1.3.3 | CP-40242911 | PRÓPRIA | Emenda Para Calha Pluvial, Pvc, Diametro 170 Mm, Para Drenagem Pluvial Predial | Und | 110,00 | 55,52 | 73,72 | 8.109,20 | 0,10% |
| 6.1.3.4 | CP-100434-52924548 | PRÓPRIA | Calha De Beiral, Pvc, Semicircular, Diametro 170 Mm, Para Drenagem Pluvial Predial, Exclusive Condutores. | M | 171,27 | 77,23 | 102,55 | 17.563,74 | 0,23% |
| 6.1.3.5 | 66CP-100434-80682732 | PRÓPRIA | Suporte Metálico Para Calha De Beiral, Semicircular De Pvc, Diametro 170 Mm - Fornecimento E Instalação. | Und | 344,00 | 53,27 | 70,73 | 24.331,12 | 0,31% |
| 62 | | | HIDRÁULICAS | | 1,00 | 141.411,63 | 187.765,51 | 187.765,51 | 2,43% |
| 6.2.1 | | | EQUIPAMENTOS E ACESSÓRIOS SANITÁRIOS | | 1,00 | 84.025,84 | 111.569,24 | 111.569,24 | 1,44% |
| 6.2.1.1 | | | LOUÇAS | | 1,00 | 46.765,53 | 62.095,23 | 62.095,23 | 0,80% |
| 6.2.1.1.1 | 86938 | SINAPI | Cuba De Embutir Oval Em Louça Branca, 35 X 50Cm Ou Equivalente, Incluso Válvula E Sifão Tipo Garrafa Em Metal Cromado - Fornecimento E Instalação. Af_01/2020 | Und | 15,00 | 382,47 | 507,84 | 7.617,60 | 0,10% |
| 6.2.1.1.2 | 190401 | SEOP | Mictorio Individual Em Louça C/ Acessórios | Und | 5,00 | 778,55 | 1.033,76 | 5.168,80 | 0,07% |
| 6.2.1.1.3 | 190610 | SEOP | Bacia Sifonada C/ Cx. Descarga Acoplada Ecológica Com Assento | Und | 26,00 | 1.009,91 | 1.340,96 | 34.864,96 | 0,45% |
| 6.2.1.1.4 | 190303 | SEOP | Bacia Sifonada - Pcd - C/ Cx. Descarga Acoplada C/ Assento | Und | 3,00 | 1.448,21 | 1.922,93 | 5.768,79 | 0,07% |
| 6.2.1.1.5 | CP-02623564 | PRÓPRIA | Lavatório De Louça S/ Coluna (Incl. Sifão E Válvula)-Pcd | Und | 3,00 | 1.187,56 | 1.576,84 | 4.730,52 | 0,06% |
| 6.2.1.1.6 | CP-99363821 | PRÓPRIA | Lavatorio De Louça S/Col.C/ ,Sifão E Valv. | Und | 4,00 | 742,69 | 986,14 | 3.944,56 | 0,05% |
| 6.2.1.2 | | | METAIS | | 1,00 | 20.473,21 | 27.184,21 | 27.184,21 | 0,35% |
| 6.2.1.2.1 | 191518 | SEOP | Torneira De Metal Cromada De 1/2" Ou 3/4" P/ Pia | Und | 13,00 | 104,37 | 138,58 | 1.801,54 | 0,02% |
| 6.2.1.2.2 | 190231 | SEOP | Chuveiro Cromado | Und | 8,00 | 100,28 | 133,15 | 1.065,20 | 0,01% |
| 6.2.1.2.3 | 86936 | SINAPI | Cuba De Embutir De Aço Inoxidável Média, Incluso Válvula Tipo Americana E Sifão Tipo Garrafa Em Metal Cromado - Fornecimento E Instalação. Af_01/2020 | Und | 6,00 | 468,34 | 621,86 | 3.731,16 | 0,05% |
| 6.2.1.2.4 | 191516 | SEOP | Torneira Metálica Para Lavatório De Mesa Com Fechamento Automático | Und | 19,00 | 433,72 | 575,89 | 10.941,91 | 0,14% |
| 6.2.1.2.5 | 191515 | SEOP | Torneira Metálica Com Alavanca (Pcd) | Und | 3,00 | 274,72 | 364,77 | 1.094,31 | 0,01% |
| 6.2.1.2.6 | 190716 | SEOP | Barra Em Aço Inox (Pcd) | m | 14,70 | 301,31 | 400,08 | 5.881,18 | 0,08% |
| 6.2.1.2.7 | 100875 | SINAPI | Banco Articulado, Em Aco Inox, Para Pcd, Fixado Na Parede - Fornecimento E Instalação. Af_01/2020 | Und | 1,00 | 1.140,18 | 1.513,93 | 1.513,93 | 0,02% |
| 6.2.1.2.8 | 100857 | SINAPI | Acabamento Monocomando Para Chuveiro - Fornecimento E Instalação. | Und | 1,00 | 355,08 | 471,48 | 471,48 | 0,01% |
| 6.2.1.2.9 | S08210 | PRÓPRIA | Ducha Manual, Pcd Linha Trio, Ref. 4896C Da Deca Ou Similar | Und | 1,00 | 514,76 | 683,50 | 683,50 | 0,01% |
| 6.2.1.3 | | | ACESSÓRIOS | | 1,00 | 11.139,98 | 14.791,54 | 14.791,54 | 0,19% |
| 6.2.1.3.1 | 190797 | SEOP | Porta Papel Higiênico - Polipropileno | Und | 26,00 | 83,84 | 111,32 | 2.894,32 | 0,04% |
| 6.2.1.3.2 | 190795 | SEOP | Porta Toalha De Papel - Polipropileno | Und | 19,00 | 110,17 | 146,28 | 2.779,32 | 0,04% |
| 6.2.1.3.3 | 190794 | SEOP | Saboneteira C/ Reservatório - Polipropileno | Und | 27,00 | 85,37 | 113,35 | 3.060,45 | 0,04% |
| 6.2.1.3.4 | 250109 | SEOP | Espelho De Cristal (0,40X0,60M) Com Moldura Em Alumínio | Und | 27,00 | 168,96 | 224,35 | 6.057,45 | 0,08% |
| 6.2.1.4 | | | EQUIPAMENTOS | | 1,00 | 5.647,12 | 7.498,26 | 7.498,26 | 0,10% |
| 6.2.1.4.1 | S00817 | PRÓPRIA | Bóia Elétrica Para Reservatório Inferior, Marca Aquamatic Ou Similar, Capacidade 30 A - Fornecimento E Instalação | Und | 4,00 | 149,53 | 198,55 | 794,20 | 0,01% |
| 6.2.1.4.2 | S00818 | PRÓPRIA | Bóia Elétrica Para Reservatório Superior, Marca Aquamatic Ou Similar, Capacidade 30 A - Fornecimento E Instalação | Und | 2,00 | 363,94 | 483,24 | 966,48 | 0,01% |
| 6.2.1.4.3 | 181480 | SEOP | Bomba Centrifuga 1 Cv (Sem Tubulação) - Recalque Do Reservatório Elevado. | Und | 2,00 | 2.160,56 | 2.868,79 | 5.737,58 | 0,07% |
| 6.2.2 | | | TUBOS | | 1,00 | 36.128,48 | 47.970,71 | 47.970,71 | 0,62% |
| 6.2.2.1 | 180108 | SEOP | Tube Em Pvc - Js - 20Mm (C/ Rasgo Na Alvenaria)-Lh | m | 66,75 | 18,39 | 24,42 | 1.630,04 | 0,02% |

| | | | | | |
|----------------|---|-------------------|--------|-----------------|--------------------|
| OBJETO: | REFORMA DA EEEFM EDGAR PINHEIRO PORTO | BDI: | 32,78% | SEOP: | 2024/10 DESONERADO |
| LOCAL: | PASSAGEM NOVE DE JANEIRO, 4172 | L.S. Hora: | 83,87% | SINAPI: | 2024/10 DESONERADO |
| VALOR: | SETE MILHÕES, SETECENTOS E TRINTA E SETE MIL, QUATROCENTOS E OITENTA E CINCO REAIS E QUARENTA E SEIS CENTAVOS | L.S. Mês: | 44,39% | PRÓPRIA: | 2024/10 DESONERADO |

PLANILHA ORÇAMENTÁRIA SINTÉTICA

| ITEM | CÓDIGO | FONTE | DESCRIÇÃO | UNID. | QUANT. | VALOR UNIT. | VALOR UNIT. C/ BDI | TOTAL C/ BDI | PESO |
|----------------|--------|---------|--|-------|-------------|------------------|--------------------|------------------|--------------|
| 6.2.2.2 | 180107 | SEOP | Tubo Em Pvc - Js - 25Mm (C/ Rasgo Na Alvenaria)-Lh | m | 343,94 | 21,36 | 28,36 | 9.754,14 | 0,13% |
| 6.2.2.3 | 180106 | SEOP | Tubo Em Pvc - Js - 32Mm (C/ Rasgo Na Alvenaria)-Lh | m | 101,74 | 34,61 | 45,96 | 4.675,97 | 0,06% |
| 6.2.2.4 | 180422 | SEOP | Tubo Em Pvc - Js - 40Mm (C/ Rasgo Na Alvenaria)-Lh | m | 147,50 | 50,50 | 67,05 | 9.889,88 | 0,13% |
| 6.2.2.5 | 180423 | SEOP | Tubo Em Pvc - Js - 50Mm (C/ Rasgo Na Alvenaria)-Lh | m | 54,42 | 52,57 | 69,80 | 3.798,52 | 0,05% |
| 6.2.2.6 | 180425 | SEOP | Tubo Em Pvc - Js - 75Mm (C/ Rasgo Na Alvenaria)-Lh | m | 38,30 | 129,62 | 172,11 | 6.591,81 | 0,09% |
| 6.2.2.7 | 180700 | SEOP | Tubo Em Pvc - Js -110Mm (C/ Rasgo Na Alvenaria)-Lh | m | 43,53 | 201,22 | 267,18 | 11.630,35 | 0,15% |
| 6.2.3 | | | CONEXÕES | | 1,00 | 13.824,27 | 18.355,98 | 18.355,98 | 0,24% |
| 6.2.3.1 | | | ADAPTADORES | | 1,00 | 1.166,63 | 1.548,93 | 1.548,93 | 0,02% |
| 6.2.3.1.1 | S01036 | PRÓPRIA | Adaptador De Pvc Rígido Soldável Curto C/ Bolsa E Rosca P/ Registro Diâm = 20Mm X 1/2" | Und | 21,00 | 9,36 | 12,43 | 261,03 | 0,00% |
| 6.2.3.1.2 | S01037 | PRÓPRIA | Adaptador De Pvc Rígido Soldável Curto C/ Bolsa E Rosca P/ Registro Diâm = 25Mm X 3/4" | Und | 38,00 | 9,50 | 12,61 | 479,18 | 0,01% |
| 6.2.3.1.3 | S01038 | PRÓPRIA | Adaptador De Pvc Rígido Soldável Curto C/ Bolsa E Rosca P/ Registro Diâm = 32Mm X 1" | Und | 6,00 | 10,48 | 13,92 | 83,52 | 0,00% |
| 6.2.3.1.4 | S01039 | PRÓPRIA | Adaptador De Pvc Rígido Soldável Curto C/ Bolsa E Rosca P/ Registro Diâm = 40Mm X 1 1/4" | Und | 9,00 | 16,87 | 22,40 | 201,60 | 0,00% |
| 6.2.3.1.5 | S01042 | PRÓPRIA | Adaptador De Pvc Rígido Soldável Curto C/ Bolsa E Rosca P/ Registro Diâm = 50Mm X 1 1/2" | Und | 4,00 | 17,92 | 23,79 | 95,16 | 0,00% |
| 6.2.3.1.6 | S01046 | PRÓPRIA | Adaptador De Pvc Rígido Soldável Curto C/ Bolsa E Rosca P/ Registro Diâm = 110Mm X 4" | Und | 4,00 | 65,11 | 86,45 | 345,80 | 0,00% |
| 6.2.3.1.7 | S01059 | PRÓPRIA | Adaptador Pvc Rígido Soldável C/ Flange E Anel, P/ Caixa D'Água Diâm = 40Mm X 1 1/4" | Und | 2,00 | 31,12 | 41,32 | 82,64 | 0,00% |
| 6.2.3.2 | | | CURVAS | | 1,00 | 4.644,55 | 6.167,10 | 6.167,10 | 0,08% |
| 6.2.3.2.1 | S01116 | PRÓPRIA | Curva 90° De Pvc Rígido Soldável, Marrom Diâm = 20Mm | Und | 22,00 | 10,47 | 13,90 | 305,80 | 0,00% |
| 6.2.3.2.2 | S01117 | PRÓPRIA | Curva 90° De Pvc Rígido Soldável, Marrom Diâm = 25Mm | Und | 53,00 | 11,28 | 14,98 | 793,94 | 0,01% |
| 6.2.3.2.3 | S01118 | PRÓPRIA | Curva 90° De Pvc Rígido Soldável, Marrom Diâm = 32Mm | Und | 18,00 | 14,72 | 19,55 | 351,90 | 0,00% |
| 6.2.3.2.4 | S01119 | PRÓPRIA | Curva 90° De Pvc Rígido Soldável, Marrom Diâm = 40Mm | Und | 18,00 | 23,96 | 31,81 | 572,58 | 0,01% |
| 6.2.3.2.5 | S01120 | PRÓPRIA | Curva 90° De Pvc Rígido Soldável, Marrom Diâm = 50Mm | Und | 15,00 | 25,24 | 33,51 | 502,65 | 0,01% |
| 6.2.3.2.6 | S01122 | PRÓPRIA | Curva 90° De Pvc Rígido Soldável, Marrom Diâm = 75Mm | Und | 11,00 | 63,96 | 84,93 | 934,23 | 0,01% |
| 6.2.3.2.7 | S01124 | PRÓPRIA | Curva 90° De Pvc Rígido Soldável, Marrom Diâm = 110Mm | Und | 11,00 | 180,63 | 239,84 | 2.638,24 | 0,03% |
| 6.2.3.2.8 | S01109 | PRÓPRIA | Curva 45° De Pvc Rígido Soldável, Marrom Diâm = 32Mm | Und | 4,00 | 12,76 | 16,94 | 67,76 | 0,00% |
| 6.2.3.3 | | | JOELHOS | | 1,00 | 3.381,85 | 4.490,62 | 4.490,62 | 0,06% |
| 6.2.3.3.1 | S01134 | PRÓPRIA | Joelho 90° De Pvc Rígido Soldável, Marrom Diâm = 20Mm | Und | 6,00 | 9,17 | 12,18 | 73,08 | 0,00% |
| 6.2.3.3.2 | S01135 | PRÓPRIA | Joelho 90° De Pvc Rígido Soldável, Marrom Diâm = 25Mm | Und | 130,00 | 9,36 | 12,43 | 1.615,90 | 0,02% |
| 6.2.3.3.3 | S01136 | PRÓPRIA | Joelho 90° De Pvc Rígido Soldável, Marrom Diâm = 32Mm | Und | 4,00 | 11,01 | 14,62 | 58,48 | 0,00% |
| 6.2.3.3.4 | S01137 | PRÓPRIA | Joelho 90° De Pvc Rígido Soldável, Marrom Diâm = 40Mm | Und | 11,00 | 18,74 | 24,88 | 273,68 | 0,00% |
| 6.2.3.3.5 | S01140 | PRÓPRIA | Joelho 90° De Pvc Rígido Soldável, Marrom Diâm = 75Mm | Und | 2,00 | 92,11 | 122,30 | 244,60 | 0,00% |
| 6.2.3.3.6 | S01128 | PRÓPRIA | Joelho 45° De Pvc Rígido Soldável, Marrom Diâm = 40Mm | Und | 4,00 | 18,79 | 24,95 | 99,80 | 0,00% |
| 6.2.3.3.7 | S01133 | PRÓPRIA | Joelho 45° De Pvc Rígido Soldável, Marrom Diâm = 110Mm Rev. 01 - 10/2022 | Und | 2,00 | 147,34 | 195,64 | 391,28 | 0,01% |
| 6.2.3.3.8 | S04964 | PRÓPRIA | Joelho 90° Pvc Rígido Soldável C/Bucha De Latão, D= 20Mm X 1/2" | Und | 28,00 | 15,68 | 20,82 | 582,96 | 0,01% |
| 6.2.3.3.9 | S00479 | PRÓPRIA | Joelho 90° Red. Pvc Rígido Soldável C/Bucha De Latão, Diâm= 25MmX1/2" | Und | 21,00 | 13,75 | 18,26 | 383,46 | 0,00% |
| 6.2.3.3.10 | S04965 | PRÓPRIA | Joelho 90° Pvc Rígido Soldável C/Bucha De Latão, D= 25Mm X 3/4" | Und | 34,00 | 17,00 | 22,57 | 767,38 | 0,01% |
| 6.2.3.4 | | | BUCHAS | | 1,00 | 364,44 | 483,92 | 483,92 | 0,01% |
| 6.2.3.4.1 | S01071 | PRÓPRIA | Bucha De Redução Curta De Pvc Rígido Soldável, Marrom, Diâm = 25 X 20Mm | Und | 9,00 | 5,49 | 7,29 | 65,61 | 0,00% |
| 6.2.3.4.2 | S01072 | PRÓPRIA | Bucha De Redução Curta De Pvc Rígido Soldável, Marrom, Diâm = 32 X 25Mm | Und | 9,00 | 6,01 | 7,98 | 71,82 | 0,00% |

| | | | | | |
|----------------|---|-------------------|--------|-----------------|--------------------|
| OBJETO: | REFORMA DA EEEFM EDGAR PINHEIRO PORTO | BDI: | 32,78% | SEOP: | 2024/10 DESONERADO |
| LOCAL: | PASSAGEM NOVE DE JANEIRO, 4172 | L.S. Hora: | 83,87% | SINAPI: | 2024/10 DESONERADO |
| VALOR: | SETE MILHÕES, SETECENTOS E TRINTA E SETE MIL, QUATROCENTOS E OITENTA E CINCO REAIS E QUARENTA E SEIS CENTAVOS | L.S. Mês: | 44,39% | PRÓPRIA: | 2024/10 DESONERADO |

PLANILHA ORÇAMENTÁRIA SINTÉTICA

| ITEM | CÓDIGO | FONTE | DESCRIÇÃO | UNID. | QUANT. | VALOR UNIT. | VALOR UNIT. C/ BDI | TOTAL C/ BDI | PESO |
|----------------|--------------------|---------|--|-------|-------------|-----------------|--------------------|-----------------|--------------|
| 6.2.3.4.3 | S01073 | PRÓPRIA | Bucha De Redução Curta De Pvc Rígido Soldável, Marrom, Diâm = 40 X 32Mm | Und | 3,00 | 9,68 | 12,85 | 38,55 | 0,00% |
| 6.2.3.4.4 | S01074 | PRÓPRIA | Bucha De Redução Curta De Pvc Rígido Soldável, Marrom, Diâm = 50 X 40Mm | Und | 3,00 | 11,70 | 15,54 | 46,62 | 0,00% |
| 6.2.3.4.5 | S01075 | PRÓPRIA | Bucha De Redução Curta De Pvc Rígido Soldável, Marrom, Diâm = 60 X 50Mm | Und | 1,00 | 14,54 | 19,31 | 19,31 | 0,00% |
| 6.2.3.4.6 | S01079 | PRÓPRIA | Bucha De Redução Longa De Pvc Rígido Soldável, Marrom, Diâm = 32 X 20Mm | Und | 1,00 | 13,54 | 17,98 | 17,98 | 0,00% |
| 6.2.3.4.7 | S01081 | PRÓPRIA | Bucha De Redução Longa De Pvc Rígido Soldável, Marrom, Diâm = 40 X 25Mm | Und | 2,00 | 15,58 | 20,69 | 41,38 | 0,00% |
| 6.2.3.4.8 | S01089 | PRÓPRIA | Bucha De Redução Longa De Pvc Rígido Soldável, Marrom, Diâm = 75 X 50Mm | Und | 2,00 | 36,03 | 47,84 | 95,68 | 0,00% |
| 6.2.3.4.9 | S01092 | PRÓPRIA | Bucha De Redução Longa De Pvc Rígido Soldável, Marrom, Diâm = 110 X 75Mm | Und | 1,00 | 65,50 | 86,97 | 86,97 | 0,00% |
| 6.2.3.5 | | | LUVAS | | 1,00 | 480,13 | 637,49 | 637,49 | 0,01% |
| 6.2.3.5.1 | S01158 | PRÓPRIA | Luva De Redução De Pvc Rígido Soldável, Marrom, Diâm = 25 X 20Mm | Und | 1,00 | 6,04 | 8,02 | 8,02 | 0,00% |
| 6.2.3.5.2 | S01159 | PRÓPRIA | Luva De Redução De Pvc Rígido Soldável, Marrom, Diâm = 32 X 25Mm | Und | 1,00 | 7,85 | 10,42 | 10,42 | 0,00% |
| 6.2.3.5.3 | S01160 | PRÓPRIA | Luva De Redução De Pvc Rígido Soldável, Marrom, Diâm = 40 X 32Mm | Und | 1,00 | 12,41 | 16,48 | 16,48 | 0,00% |
| 6.2.3.5.4 | 89579 | SINAPI | Luva De Redução De Pvc Rígido Soldável, Marrom, Diâm = 50 X 25Mm | Und | 1,00 | 11,45 | 15,20 | 15,20 | 0,00% |
| 6.2.3.5.5 | S01161 | PRÓPRIA | Luva De Redução De Pvc Rígido Soldável, Marrom, Diâm = 60 X 50Mm | Und | 1,00 | 19,15 | 25,43 | 25,43 | 0,00% |
| 6.2.3.5.6 | S01162 | PRÓPRIA | Luva De Redução De Pvc Rígido Soldável, Marrom, Diâm = 75 X 60Mm | Und | 1,00 | 40,65 | 53,98 | 53,98 | 0,00% |
| 6.2.3.5.7 | S01164 | PRÓPRIA | Luva De Redução De Pvc Rígido Soldável, Marrom, Diâm = 110 X 60Mm | Und | 1,00 | 92,65 | 123,02 | 123,02 | 0,00% |
| 6.2.3.5.8 | S01165 | PRÓPRIA | Luva De Redução De Pvc Rígido Soldável, Marrom, Diâm = 110 X 75Mm | Und | 1,00 | 92,65 | 123,02 | 123,02 | 0,00% |
| 6.2.3.5.9 | S01166 | PRÓPRIA | Luva De Redução De Pvc Rígido Soldável, Marrom, Diâm = 110 X 85Mm | Und | 1,00 | 78,63 | 104,40 | 104,40 | 0,00% |
| 6.2.3.5.10 | 89374 | SINAPI | Luva Com Bucha De Latão, Pvc, Soldável, Dn 20Mm X 1/2", - Fornecimento E Instalação. | Und | 1,00 | 9,84 | 13,07 | 13,07 | 0,00% |
| 6.2.3.5.11 | 89381 | SINAPI | Luva Com Bucha De Latão, Pvc, Soldável, Dn 25Mm X 3/4 , - Fornecimento E Instalação. | Und | 9,00 | 12,09 | 16,05 | 144,45 | 0,00% |
| 6.2.3.6 | | | TÊ | | 1,00 | 2.626,18 | 3.487,03 | 3.487,03 | 0,05% |
| 6.2.3.6.1 | S01167 | PRÓPRIA | Tê 90° De Pvc Rígido Soldável, Marrom Diâm = 20Mm | Und | 11,00 | 10,30 | 13,68 | 150,48 | 0,00% |
| 6.2.3.6.2 | S01168 | PRÓPRIA | Tê 90° De Pvc Rígido Soldável, Marrom Diâm = 25Mm | Und | 38,00 | 10,56 | 14,02 | 532,76 | 0,01% |
| 6.2.3.6.3 | S01169 | PRÓPRIA | Tê 90° De Pvc Rígido Soldável, Marrom Diâm = 32Mm | Und | 8,00 | 12,97 | 17,22 | 137,76 | 0,00% |
| 6.2.3.6.4 | S01170 | PRÓPRIA | Tê 90° De Pvc Rígido Soldável, Marrom Diâm = 40Mm | Und | 4,00 | 22,95 | 30,47 | 121,88 | 0,00% |
| 6.2.3.6.5 | S01173 | PRÓPRIA | Tê 90° De Pvc Rígido Soldável, Marrom Diâm = 75Mm | Und | 2,00 | 73,19 | 97,18 | 194,36 | 0,00% |
| 6.2.3.6.6 | S01175 | PRÓPRIA | Tê 90° De Pvc Rígido Soldável, Marrom Diâm = 110Mm | Und | 3,00 | 175,51 | 233,04 | 699,12 | 0,01% |
| 6.2.3.6.7 | S01176 | PRÓPRIA | Tê De Redução 90° De Pvc Rígido Soldável, Marrom Diâm = 25 X 20Mm | Und | 7,00 | 13,15 | 17,46 | 122,22 | 0,00% |
| 6.2.3.6.8 | S01177 | PRÓPRIA | Tê De Redução 90° De Pvc Rígido Soldável, Marrom Diâm = 32 X 25Mm | Und | 22,00 | 16,07 | 21,34 | 469,48 | 0,01% |
| 6.2.3.6.9 | CP-S01178-48200783 | PRÓPRIA | Tê De Redução 90° De Pvc Rígido Soldável, Marrom Diâm = 40 X 25Mm | Und | 3,00 | 24,19 | 32,12 | 96,36 | 0,00% |
| 6.2.3.6.10 | S01179 | PRÓPRIA | Tê De Redução 90° De Pvc Rígido Soldável, Marrom Diâm = 50 X 20Mm | Und | 1,00 | 23,92 | 31,76 | 31,76 | 0,00% |

| | | | | | |
|----------------|---|-------------------|--------|-----------------|--------------------|
| OBJETO: | REFORMA DA EEEFM EDGAR PINHEIRO PORTO | BDI: | 32,78% | SEOP: | 2024/10 DESONERADO |
| LOCAL: | PASSAGEM NOVE DE JANEIRO, 4172 | L.S. Hora: | 83,87% | SINAPI: | 2024/10 DESONERADO |
| VALOR: | SETE MILHÕES, SETECENTOS E TRINTA E SETE MIL, QUATROCENTOS E OITENTA E CINCO REAIS E QUARENTA E SEIS CENTAVOS | L.S. Mês: | 44,39% | PRÓPRIA: | 2024/10 DESONERADO |

PLANILHA ORÇAMENTÁRIA SINTÉTICA

| ITEM | CÓDIGO | FONTE | DESCRIÇÃO | UNID. | QUANT. | VALOR UNIT. | VALOR UNIT. C/ BDI | TOTAL C/ BDI | PESO |
|----------------|--------|---------|---|-------|-------------|-------------------|--------------------|-------------------|--------------|
| 6.2.3.6.11 | S01181 | PRÓPRIA | Tê De Redução 90° De Pvc Rígido Soldável, Marrom Diâm = 50 X 32Mm | Und | 2,00 | 29,51 | 39,18 | 78,36 | 0,00% |
| 6.2.3.6.12 | S01183 | PRÓPRIA | Tê De Redução 90° De Pvc Rígido Soldável, Marrom Diâm = 75 X 50Mm | Und | 3,00 | 64,06 | 85,06 | 255,18 | 0,00% |
| 6.2.3.6.13 | S01187 | PRÓPRIA | Tê De Redução 90° De Pvc Rígido Soldável, Marrom Diâm = 110 X 60Mm | Und | 1,00 | 152,10 | 201,96 | 201,96 | 0,00% |
| 6.2.3.6.14 | S01188 | PRÓPRIA | Tê De Redução 90° De Pvc Rígido Soldável, Marrom Diâm = 110 X 75Mm | Und | 1,00 | 297,75 | 395,35 | 395,35 | 0,01% |
| 6.2.3.7 | | | UNIÕES | | 1,00 | 94,32 | 125,24 | 125,24 | 0,00% |
| 6.2.3.7.1 | S01192 | PRÓPRIA | União De Pvc Rígido Soldável, Marrom Diâm = 32Mm, P/ Água | Und | 2,00 | 16,93 | 22,48 | 44,96 | 0,00% |
| 6.2.3.7.2 | S01193 | PRÓPRIA | União De Pvc Rígido Soldável, Marrom Diâm = 40Mm, P/ Água | Und | 2,00 | 30,23 | 40,14 | 80,28 | 0,00% |
| 6.2.3.8 | | | VALVULAS | | 1,00 | 1.066,17 | 1.415,65 | 1.415,65 | 0,02% |
| 6.2.3.8.1 | 180773 | SEOP | Válvula De Retenção Vertical Ou Horizontal 3/4" (25Mm) | Und | 1,00 | 86,53 | 114,89 | 114,89 | 0,00% |
| 6.2.3.8.2 | 180774 | SEOP | Válvula De Retenção Vertical Ou Horizontal 1" (32Mm) | Und | 2,00 | 101,99 | 135,42 | 270,84 | 0,00% |
| 6.2.3.8.3 | 180776 | SEOP | Válvula De Retenção Vertical Ou Horizontal 1 1/2" (40Mm) | Und | 2,00 | 177,58 | 235,79 | 471,58 | 0,01% |
| 6.2.3.8.4 | 180458 | SEOP | Válvula De Sucção De Pé C/ Crivo - 1 1/2" (40Mm) | Und | 2,00 | 210,25 | 279,17 | 558,34 | 0,01% |
| 6.2.4 | | | REGISTROS | | 1,00 | 7.433,04 | 9.869,58 | 9.869,58 | 0,13% |
| 6.2.4.1 | 94489 | SINAPI | Registro De Esfera, Pvc, Soldável, Com Volante, Dn 25 Mm - Fornecimento E Instalação. | Und | 1,00 | 21,93 | 29,12 | 29,12 | 0,00% |
| 6.2.4.2 | 94490 | SINAPI | Registro De Esfera, Pvc, Soldável, Com Volante, Dn 32 Mm - Fornecimento E Instalação. | Und | 4,00 | 31,75 | 42,16 | 168,64 | 0,00% |
| 6.2.4.3 | 94491 | SINAPI | Registro De Esfera, Pvc, Soldável, Com Volante, Dn 40 Mm - Fornecimento E Instalação. | Und | 4,00 | 43,60 | 57,89 | 231,56 | 0,00% |
| 6.2.4.4 | 180440 | SEOP | Registro De Gaveta C/ Canopla - 1/2" | Und | 10,00 | 156,07 | 207,23 | 2.072,30 | 0,03% |
| 6.2.4.5 | 180441 | SEOP | Registro De Gaveta C/ Canopla - 3/4" | Und | 12,00 | 149,61 | 198,65 | 2.383,80 | 0,03% |
| 6.2.4.6 | 180444 | SEOP | Registro De Gaveta C/ Canopla - 1" | Und | 2,00 | 182,56 | 242,40 | 484,80 | 0,01% |
| 6.2.4.7 | 180443 | SEOP | Registro De Gaveta C/ Canopla - 1 1/4" | Und | 2,00 | 264,36 | 351,02 | 702,04 | 0,01% |
| 6.2.4.8 | 180445 | SEOP | Registro De Pressao C/ Canopla - 1/2" | Und | 1,00 | 142,65 | 189,41 | 189,41 | 0,00% |
| 6.2.4.9 | 180446 | SEOP | Registro De Pressao C/ Canopla - 3/4" | Und | 7,00 | 154,72 | 205,44 | 1.438,08 | 0,02% |
| 6.2.4.10 | 89353 | SINAPI | Registro De Gaveta Bruto, Latão, Roscável, 3/4" - Fornecimento E Instalação. | Und | 1,00 | 31,34 | 41,61 | 41,61 | 0,00% |
| 6.2.4.11 | 94496 | SINAPI | Registro De Gaveta Bruto, Latão, Roscável, 1 1/4" - Fornecimento E Instalação. | Und | 1,00 | 65,76 | 87,32 | 87,32 | 0,00% |
| 6.2.4.12 | 94497 | SINAPI | Registro De Gaveta Bruto, Latão, Roscável, 1 1/2" - Fornecimento E Instalação. | Und | 2,00 | 83,38 | 110,71 | 221,42 | 0,00% |
| 6.2.4.13 | 94501 | SINAPI | Registro De Gaveta Bruto, Latão, Roscável, 4" - Fornecimento E Instalação. | Und | 2,00 | 552,42 | 733,50 | 1.467,00 | 0,02% |
| 6.2.4.14 | 94798 | SINAPI | Torneira De Boia Para Caixa D'Água, Roscável, 1 1/4" - Fornecimento E Instalação. | Und | 2,00 | 132,73 | 176,24 | 352,48 | 0,00% |
| 6.3 | | | ESGOTO E ÁGUAS PLUVIAIS | | 1,00 | 109.090,17 | 144.849,53 | 144.849,53 | 1,87% |
| 6.3.1 | | | CONEXÕES | | 1,00 | 16.183,30 | 21.487,63 | 21.487,63 | 0,28% |
| 6.3.1.1 | | | CURVAS | | 1,00 | 1.550,35 | 2.058,35 | 2.058,35 | 0,03% |
| 6.3.1.1.1 | S01600 | PRÓPRIA | Curva 90° Curta Em Pvc Rígido Soldável, Diâm = 40Mm | Und | 55,00 | 12,21 | 16,21 | 891,55 | 0,01% |
| 6.3.1.1.2 | S01538 | PRÓPRIA | Curva 90° Curta Em Pvc Rígido Soldável, Diâm = 50Mm | Und | 10,00 | 18,40 | 24,43 | 244,30 | 0,00% |
| 6.3.1.1.3 | S01540 | PRÓPRIA | Curva 90° Curta Em Pvc Rígido Soldável, Diâm = 100Mm | Und | 18,00 | 38,60 | 51,25 | 922,50 | 0,01% |
| 6.3.1.2 | | | JOELHOS | | 1,00 | 5.012,24 | 6.655,05 | 6.655,05 | 0,09% |
| 6.3.1.2.1 | S01602 | PRÓPRIA | Joelho 45° Em Pvc Rígido Soldável, Para Esgoto Predial, Diâm = 40Mm | Und | 34,00 | 10,01 | 13,29 | 451,86 | 0,01% |
| 6.3.1.2.2 | S01551 | PRÓPRIA | Joelho 45° Em Pvc Rígido Soldável, Para Esgoto Predial, Diâm = 50Mm | Und | 23,00 | 12,03 | 15,97 | 367,31 | 0,00% |

| | | | | | |
|----------------|---|-------------------|--------|-----------------|--------------------|
| OBJETO: | REFORMA DA EEEFM EDGAR PINHEIRO PORTO | BDI: | 32,78% | SEOP: | 2024/10 DESONERADO |
| LOCAL: | PASSAGEM NOVE DE JANEIRO, 4172 | L.S. Hora: | 83,87% | SINAPI: | 2024/10 DESONERADO |
| VALOR: | SETE MILHÕES, SETECENTOS E TRINTA E SETE MIL, QUATROCENTOS E OITENTA E CINCO REAIS E QUARENTA E SEIS CENTAVOS | L.S. Mês: | 44,39% | PRÓPRIA: | 2024/10 DESONERADO |

PLANILHA ORÇAMENTÁRIA SINTÉTICA

| ITEM | CÓDIGO | FONTE | DESCRIÇÃO | UNID. | QUANT. | VALOR UNIT. | VALOR UNIT. C/ BDI | TOTAL C/ BDI | PESO |
|---------------|--------|---------|--|-------|-------------|-----------------|--------------------|-----------------|--------------|
| 6.31.2.3 | S01552 | PRÓPRIA | Joelho 45° Em Pvc Rígido Soldável, Para Esgoto Predial, Diâm = 75Mm | Und | 11,00 | 23,74 | 31,52 | 346,72 | 0,00% |
| 6.31.2.4 | S01553 | PRÓPRIA | Joelho 45° Em Pvc Rígido Soldável, Para Esgoto Predial, Diâm = 100Mm | Und | 12,00 | 27,01 | 35,86 | 430,32 | 0,01% |
| 6.31.2.5 | S01603 | PRÓPRIA | Joelho 90° Em Pvc Rígido Soldável, Para Esgoto Predial, Diâm = 40Mm | Und | 40,00 | 9,83 | 13,05 | 522,00 | 0,01% |
| 6.31.2.6 | S01554 | PRÓPRIA | Joelho 90° Em Pvc Rígido Soldável, Para Esgoto Predial, Diâm = 50Mm | Und | 54,00 | 11,43 | 15,18 | 819,72 | 0,01% |
| 6.31.2.7 | S01555 | PRÓPRIA | Joelho 90° Em Pvc Rígido Soldável, Para Esgoto Predial, Diâm = 75Mm | Und | 7,00 | 19,87 | 26,38 | 184,66 | 0,00% |
| 6.31.2.8 | S01556 | PRÓPRIA | Joelho 90° Em Pvc Rígido Soldável, Para Esgoto Predial, Diâm = 100Mm | Und | 18,00 | 26,32 | 34,95 | 629,10 | 0,01% |
| 6.31.2.9 | S09967 | PRÓPRIA | Joelho 90° Em Pvc Rígido Soldável, Para Esgoto Predial, Diâm = 150Mm | Und | 2,00 | 79,67 | 105,79 | 211,58 | 0,00% |
| 6.31.2.10 | 89584 | SINAPI | Joelho 90 Graus, Pvc, Serie R, Água Pluvial, Dn 100 Mm, Junta Elástica, Fornecido E Instalado. | Und | 42,00 | 48,27 | 64,09 | 2.691,78 | 0,03% |
| 6.31.3 | | | LUVAS | | 1,00 | 4.907,13 | 6.515,57 | 6.515,57 | 0,08% |
| 6.31.3.1 | S01646 | PRÓPRIA | Luva Em Pvc Rígido C/ Anéis, Para Esgoto, Diâm = 50Mm | Und | 101,00 | 12,17 | 16,16 | 1.632,16 | 0,02% |
| 6.31.3.2 | S01647 | PRÓPRIA | Luva Em Pvc Rígido C/ Anéis, Para Esgoto, Diâm = 75Mm | Und | 23,00 | 18,30 | 24,30 | 558,90 | 0,01% |
| 6.31.3.3 | S01648 | PRÓPRIA | Luva Em Pvc Rígido C/ Anéis, Para Esgoto, Diâm = 100Mm | Und | 140,00 | 22,00 | 29,21 | 4.089,40 | 0,05% |
| 6.31.3.4 | S08726 | PRÓPRIA | Luva Em Pvc Rígido C/ Anéis, Para Esgoto, Diâm = 150Mm | Und | 3,00 | 59,02 | 78,37 | 235,11 | 0,00% |
| 6.31.4 | | | TÊ | | 1,00 | 1.873,76 | 2.487,93 | 2.487,93 | 0,03% |
| 6.31.4.1 | S01585 | PRÓPRIA | Tê Sanitário Em Pvc Rígido Soldável, Para Esgoto, Diâm = 50 X 50Mm | Und | 15,00 | 23,29 | 30,92 | 463,80 | 0,01% |
| 6.31.4.2 | S01586 | PRÓPRIA | Tê Sanitário Em Pvc Rígido Soldável, Para Esgoto, Diâm = 75 X 50Mm | Und | 1,00 | 40,09 | 53,23 | 53,23 | 0,00% |
| 6.31.4.3 | S01587 | PRÓPRIA | Tê Sanitário Em Pvc Rígido Soldável, Para Esgoto, Diâm = 75 X 75Mm | Und | 4,00 | 39,39 | 52,30 | 209,20 | 0,00% |
| 6.31.4.4 | S01588 | PRÓPRIA | Tê Sanitário Em Pvc Rígido Soldável, Para Esgoto, Diâm = 100 X 50Mm | Und | 14,00 | 48,40 | 64,27 | 899,78 | 0,01% |
| 6.31.4.5 | S01589 | PRÓPRIA | Tê Sanitário Em Pvc Rígido Soldável, Para Esgoto, Diâm = 100 X 75Mm | Und | 2,00 | 50,46 | 67,00 | 134,00 | 0,00% |
| 6.31.4.6 | S01590 | PRÓPRIA | Tê Sanitário Em Pvc Rígido Soldável, Para Esgoto, Diâm = 100 X 100Mm | Und | 4,00 | 47,57 | 63,16 | 252,64 | 0,00% |
| 6.31.4.7 | S13545 | PRÓPRIA | Tê Sanitário Em Pvc Rígido Soldável, Para Esgoto, Diâm = 150 X 150Mm | Und | 4,00 | 89,49 | 118,82 | 475,28 | 0,01% |
| 6.31.5 | | | JUNÇÕES | | 1,00 | 1.560,82 | 2.072,48 | 2.072,48 | 0,03% |
| 6.31.5.1 | S01559 | PRÓPRIA | Junção Simples Em Pvc Rígido Soldável, Para Esgoto, Diâm = 50 X 50Mm | Und | 1,00 | 23,87 | 31,69 | 31,69 | 0,00% |
| 6.31.5.2 | S01562 | PRÓPRIA | Junção Simples Em Pvc Rígido Soldável, Para Esgoto, Diâm = 100 X 50Mm | Und | 11,00 | 46,59 | 61,86 | 680,46 | 0,01% |
| 6.31.5.3 | S01563 | PRÓPRIA | Junção Simples Em Pvc Rígido Soldável, Para Esgoto, Diâm = 100 X 75Mm | Und | 3,00 | 52,74 | 70,03 | 210,09 | 0,00% |
| 6.31.5.4 | S01564 | PRÓPRIA | Junção Simples Em Pvc Rígido Soldável, Para Esgoto, Diâm = 100 X 100Mm | Und | 16,00 | 54,14 | 71,89 | 1.150,24 | 0,01% |
| 6.31.6 | | | CAPS E TERMINAIS | | 1,00 | 316,08 | 419,66 | 419,66 | 0,01% |
| 6.31.6.1 | S01536 | PRÓPRIA | Cap, Pvc, Série Normal, Esgoto Predial, Dn 100 Mm, Soldável, Fornecido E Instalado. | Und | 5,00 | 17,89 | 23,75 | 118,75 | 0,00% |
| 6.31.6.2 | S04763 | PRÓPRIA | Cap, Pvc, Série Normal, Esgoto Predial, Dn 150 Mm, Soldável, Fornecido E Instalado. | Und | 2,00 | 58,40 | 77,54 | 155,08 | 0,00% |
| 6.31.6.3 | S01594 | PRÓPRIA | Terminal De Ventilação Em Pvc Rígido Soldável, Para Esgoto Primário, Diâm = 50Mm | Und | 3,00 | 14,16 | 18,80 | 56,40 | 0,00% |

| | | | | | |
|----------------|---|-------------------|--------|-----------------|--------------------|
| OBJETO: | REFORMA DA EEEFM EDGAR PINHEIRO PORTO | BDI: | 32,78% | SEOP: | 2024/10 DESONERADO |
| LOCAL: | PASSAGEM NOVE DE JANEIRO, 4172 | L.S. Hora: | 83,87% | SINAPI: | 2024/10 DESONERADO |
| VALOR: | SETE MILHÕES, SETECENTOS E TRINTA E SETE MIL, QUATROCENTOS E OITENTA E CINCO REAIS E QUARENTA E SEIS CENTAVOS | L.S. Mês: | 44,39% | PRÓPRIA: | 2024/10 DESONERADO |

PLANILHA ORÇAMENTÁRIA SINTÉTICA

| ITEM | CÓDIGO | FONTE | DESCRIÇÃO | UNID. | QUANT. | VALOR UNIT. | VALOR UNIT. C/ BDI | TOTAL C/ BDI | PESO |
|----------------|--------------------|---------|--|-------|-------------|------------------|--------------------|------------------|--------------|
| 6.3.1.6.4 | S10266 | PRÓPRIA | Terminal De Ventilação Em Pvc Rígido Soldável, Para Esgoto Primário, Diâm = 100Mm | Und | 3,00 | 22,45 | 29,81 | 89,43 | 0,00% |
| 6.3.1.7 | | | REDUÇÕES | | 1,00 | 962,92 | 1.278,59 | 1.278,59 | 0,02% |
| 6.3.1.7.1 | S01583 | PRÓPRIA | Redução Excêntrica Em Pvc Rígido Soldável, Para Esgoto Primário, Diâm = 100 X 50Mm | Und | 1,00 | 22,90 | 30,41 | 30,41 | 0,00% |
| 6.3.1.7.2 | S01208 | PRÓPRIA | Redução Excêntrica Em Pvc Rígido Soldável, Para Esgoto Primário, Diâm = 150X100Mm | Und | 6,00 | 75,55 | 100,32 | 601,92 | 0,01% |
| 6.3.1.7.3 | CP-S01208-90607511 | PRÓPRIA | Redução Excêntrica Em Pvc Rígido Soldável, Para Esgoto Primário, Diâm = 200 X 150Mm | Und | 2,00 | 243,36 | 323,13 | 646,26 | 0,01% |
| 6.3.2 | | | TUBOS | | 1,00 | 18.428,03 | 24.469,32 | 24.469,32 | 0,32% |
| 6.3.2.1 | 89711 | SINAPI | Tubo Pvc, Serie Normal, Esgoto Predial, Dn 40 Mm, Fornecido E Instalado Em Ramal De Descarga Ou Ramal De Esgoto Sanitário. Af_08/2022 | M | 59,95 | 21,00 | 27,88 | 1.671,41 | 0,02% |
| 6.3.2.2 | 89712 | SINAPI | Tubo Pvc, Serie Normal, Esgoto Predial, Dn 50 Mm, Fornecido E Instalado Em Ramal De Descarga Ou Ramal De Esgoto Sanitário. Af_08/2022 | M | 92,63 | 27,18 | 36,09 | 3.343,02 | 0,04% |
| 6.3.2.3 | 89713 | SINAPI | Tubo Pvc, Serie Normal, Esgoto Predial, Dn 75 Mm, Fornecido E Instalado Em Ramal De Descarga Ou Ramal De Esgoto Sanitário. Af_08/2022 | M | 16,22 | 34,04 | 45,20 | 733,14 | 0,01% |
| 6.3.2.4 | 89714 | SINAPI | Tubo Pvc, Serie Normal, Esgoto Predial, Dn 100 Mm, Fornecido E Instalado Em Ramal De Descarga Ou Ramal De Esgoto Sanitário. Af_08/2022 | M | 177,18 | 37,85 | 50,26 | 8.905,07 | 0,12% |
| 6.3.2.5 | 89849 | SINAPI | Tubo Pvc, Serie Normal, Esgoto Predial, Dn 150 Mm, Fornecido E Instalado Em Subcoletor Aéreo De Esgoto Sanitário. Af_08/2022 | M | 27,62 | 60,39 | 80,19 | 2.214,85 | 0,03% |
| 6.3.2.6 | 89578 | SINAPI | Tubo Pvc, Série R, Água Pluvial, Dn 100 Mm, Fornecido E Instalado. | M | 117,31 | 36,24 | 48,12 | 5.644,96 | 0,07% |
| 6.3.2.7 | 104166 | SINAPI | Tubo Pvc, Série R, Água Pluvial, Dn 150 Mm, Fornecido E Instalado | M | 18,28 | 80,62 | 107,05 | 1.956,87 | 0,03% |
| 6.3.3 | | | CAIXAS, GRELHAS E RALOS | | 1,00 | 38.768,33 | 51.476,49 | 51.476,49 | 0,67% |
| 6.3.3.1 | COM-84438935 | PRÓPRIA | Caixa De Inspeção/Passagem Com Dimensões Internas De (L X C X H) "0,40M" X "0,40M" X "Profundidade Até 1,00 M" - Em Alvenaria De Blocos De Concreto Com Fundo E Tampa Em Concreto. | Und | 14,00 | 495,18 | 657,50 | 9.205,00 | 0,12% |
| 6.3.3.2 | COMP-47254867 | PRÓPRIA | Caixa De Inspeção/Passagem Com Dimensões Internas De (L X C X H) "0,40M" X "0,40M" X "Profundidade Até 2,00 M" - Em Alvenaria De Blocos De Concreto Com Fundo E Tampa Em Concreto. | Und | 3,00 | 897,57 | 1.191,79 | 3.575,37 | 0,05% |
| 6.3.3.3 | COMP-37087629 | PRÓPRIA | Caixa De Inspeção/Passagem Com Dimensões Internas De (L X C X H) "0,60M" X "0,60M" X "Profundidade Até 2,00 M" - Em Alvenaria De Blocos De Concreto Com Fundo E Tampa Em Concreto. | Und | 1,00 | 1.246,39 | 1.654,96 | 1.654,96 | 0,02% |
| 6.3.3.4 | CP-73267010 | PRÓPRIA | Caixa De Gordura Simples, Circular, Em Concreto Pré-Moldado, Diâmetro Interno = 0,4 M, Altura Interna Até 1,00 M. | Und | 2,00 | 327,86 | 435,33 | 870,66 | 0,01% |
| 6.3.3.5 | 104328 | SINAPI | Caixa Sifonada, Com Grelha Quadrada, Pvc, Dn 150 X 150 X 50 Mm, Fornecida E Instalada. | Und | 5,00 | 77,29 | 102,63 | 513,15 | 0,01% |
| 6.3.3.6 | 104329 | SINAPI | Caixa Sifonada, Com Grelha Redonda, Pvc, Dn 150 X 150 X 50 Mm, Fornecida E Instalada. | Und | 3,00 | 88,12 | 117,01 | 351,03 | 0,00% |
| 6.3.3.7 | S13553 | PRÓPRIA | Caixa Sifonada, Com Grelha Quadrada, Pvc, Dn 100 X 140 X 50 Mm, Fornecida E Instalada. | Und | 15,00 | 158,93 | 211,03 | 3.165,45 | 0,04% |
| 6.3.3.8 | S07862 | PRÓPRIA | Caixa Sifonada, Com Grelha Quadrada, Pvc, Dn 150 X 170 X 75 Mm, Fornecida E Instalada. | Und | 5,00 | 51,38 | 68,22 | 341,10 | 0,00% |
| 6.3.3.9 | CP-64205174 | PRÓPRIA | Prolongamento / Prolongador Para Ralo Ou Caixa Sifonada, Pvc, 100 Mm X 200 Mm | Und | 15,00 | 16,88 | 22,41 | 336,15 | 0,00% |
| 6.3.3.10 | CP-31318957 | PRÓPRIA | Prolongamento / Prolongador Para Ralo Ou Caixa Sifonada, Pvc, 150 Mm X 200 Mm | Und | 13,00 | 25,61 | 34,00 | 442,00 | 0,01% |
| 6.3.3.11 | COMP-93930670 | PRÓPRIA | Fornecimento E Instalação De Tampa Quadrada Articulada - 0,80M X 0,80M Para Inspeção - Reservatórios | Und | 4,00 | 1.687,00 | 2.240,00 | 8.960,00 | 0,12% |

| | | | | | |
|----------------|---|-------------------|--------|-----------------|--------------------|
| OBJETO: | REFORMA DA EEEFM EDGAR PINHEIRO PORTO | BDI: | 32,78% | SEOP: | 2024/10 DESONERADO |
| LOCAL: | PASSAGEM NOVE DE JANEIRO, 4172 | L.S. Hora: | 83,87% | SINAPI: | 2024/10 DESONERADO |
| VALOR: | SETE MILHÕES, SETECENTOS E TRINTA E SETE MIL, QUATROCENTOS E OITENTA E CINCO REAIS E QUARENTA E SEIS CENTAVOS | L.S. Mês: | 44,39% | PRÓPRIA: | 2024/10 DESONERADO |

PLANILHA ORÇAMENTÁRIA SINTÉTICA

| ITEM | CÓDIGO | FONTE | DESCRIÇÃO | UNID. | QUANT. | VALOR UNIT. | VALOR UNIT. C/ BDI | TOTAL C/ BDI | PESO |
|--------------|---------------|---------|---|----------------|-------------|------------------|--------------------|-------------------|--------------|
| 6.3.3.12 | COMP-11973378 | PRÓPRIA | Fornecimento E Instalação De Tampa Metalica Quadrada Com Rebaixo Articulada - 0,80M X 0,80M Para Inspeção Com Aplicação De Acabamento Em Granilite, Marmorite Ou Granitina (Korodur). | Und | 14,00 | 1.186,80 | 1.575,83 | 22.061,62 | 0,29% |
| 6.3.4 | | | ESTAÇÃO DE TRATAMENTO DE ESGOTO | | 1,00 | 11.435,68 | 15.184,38 | 15.184,38 | 0,20% |
| 6.3.4.1 | CP-18457778 | PRÓPRIA | Mangueira De Poliuretano De Média Pressão Diâmetro 1/2" Ou 3/4" - Fornecimento E Instalação. | m | 20,00 | 18,75 | 24,90 | 498,00 | 0,01% |
| 6.3.4.2 | S09310 | PRÓPRIA | Tela Moeda Em Aço Inox, Furo D=10Mm, Esp=2Mm | m ² | 2,00 | 205,44 | 272,78 | 545,56 | 0,01% |
| 6.3.4.3 | S10941 | PRÓPRIA | Fornecimento E Instalação De Mídias B&F Oxing- Para Tratamento De Água E Efluentes Por Aeração | m ³ | 1,30 | 3.790,29 | 5.032,75 | 6.542,58 | 0,08% |
| 6.3.4.4 | CP-79971538 | PRÓPRIA | Clorador, Dosador De Pastilhas De Cloro | Und | 1,00 | 1.661,83 | 2.206,58 | 2.206,58 | 0,03% |
| 6.3.4.5 | COM-95375085 | PRÓPRIA | Compressor De Ar Eletromagnético Aco - 012 | Und | 1,00 | 1.757,07 | 2.333,04 | 2.333,04 | 0,03% |
| 6.3.4.6 | CP-90706777 | PRÓPRIA | Difusor De Ar Tipo Pedra Porosa | Und | 2,00 | 76,90 | 102,11 | 204,22 | 0,00% |
| 6.3.4.7 | COMP-00673699 | PRÓPRIA | Emenda Para Mangueira Espiga Y 3/4 | Und | 1,00 | 194,33 | 258,03 | 258,03 | 0,00% |
| 6.3.4.8 | CP-19096327 | PRÓPRIA | Bomba Submersível Inox, Para Estação Elevatória De Esgoto Até 1 Cv | Und | 1,00 | 1.805,86 | 2.397,82 | 2.397,82 | 0,03% |
| 6.3.4.9 | S00817 | PRÓPRIA | Bóia Elétrica Para Reservatório Inferior, Marca Aquamatic Ou Similar, Capacidade 30 A - Fornecimento E Instalação | Und | 1,00 | 149,53 | 198,55 | 198,55 | 0,00% |
| 6.3.5 | | | ESCAVAÇÃO, ATERRO E ESCORAMENTO DE VALAS | | 1,00 | 24.274,83 | 32.231,71 | 32.231,71 | 0,42% |
| 6.3.5.1 | 030010 | SEOP | Escavação Manual De Ate 1.50M De Profundidade | m ³ | 72,19 | 82,16 | 109,09 | 7.875,21 | 0,10% |
| 6.3.5.2 | S03212 | PRÓPRIA | Colchão De Areia | m ³ | 14,74 | 154,97 | 205,77 | 3.033,05 | 0,04% |
| 6.3.5.3 | 94319 | SINAPI | Aterro Manual De Valas Com Solo Argilo-Arenoso. Af_08/2023 | m ³ | 57,45 | 76,35 | 101,38 | 5.824,28 | 0,08% |
| 6.3.5.4 | 020177 | SEOP | Bota Fora Manual Até 200M | m ³ | 95,89 | 84,21 | 111,81 | 10.721,46 | 0,14% |
| 6.3.5.5 | 101576 | SINAPI | Escoramento De Vala, Tipo Descontínuo, Com Profundidade De 0 A 1,5 M, Largura Menor Que 1,5 M. Af_08/2020 | m ² | 94,89 | 37,92 | 50,35 | 4.777,71 | 0,06% |
| 7 | | | TELECOMUNICAÇÕES | | 1,00 | 79.739,38 | 105.878,07 | 105.878,07 | 1,37% |
| 7.1 | | | ELETRODUTOS, ELETROCALHAS | | 1,00 | 11.480,85 | 15.245,54 | 15.245,54 | 0,20% |
| 7.1.1 | 170931 | SEOP | Eletrocalha De Metal Curve "U" Perf. 50X50X3000 | Und | 6,00 | 93,38 | 123,99 | 743,94 | 0,01% |
| 7.1.2 | 170930 | SEOP | Eletrocalha De Metal Perfurada 100X50X3000 | Und | 2,00 | 109,50 | 145,39 | 290,78 | 0,00% |
| 7.1.3 | S13612 | PRÓPRIA | Eletroduto De Aço Galvanizado, Classe Leve, Dn 20 Mm (3/4"), - Fornecimento E Instalação | m | 146,00 | 18,45 | 24,50 | 3.577,00 | 0,05% |
| 7.1.4 | S13610 | PRÓPRIA | Eletroduto De Aço Galvanizado, Classe Leve, Dn 25 Mm (1"), - Fornecimento E Instalação. | m | 15,00 | 47,66 | 63,28 | 949,20 | 0,01% |
| 7.1.5 | S07891 | PRÓPRIA | Eletroduto Em Ferro Galvanizado Pesado Sem Costura 1 1/4" X 3M | Und | 8,00 | 176,49 | 234,34 | 1.874,72 | 0,02% |
| 7.1.6 | S09199 | PRÓPRIA | Eletroduto De Aço Galvanizado, Classe Pesado, Dn 50 Mm (1 1/2"), - Fornecimento E Instalação | Und | 1,00 | 207,99 | 276,17 | 276,17 | 0,00% |
| 7.1.7 | S00353 | PRÓPRIA | Eletroduto De Pvc Rígido Roscável, Diâm = 25Mm (3/4") | m | 27,00 | 13,61 | 18,07 | 487,89 | 0,01% |
| 7.1.8 | S00354 | PRÓPRIA | Eletroduto De Pvc Rígido Roscável, Diâm = 32Mm (1") | m | 9,00 | 16,96 | 22,52 | 202,68 | 0,00% |
| 7.1.9 | S00356 | PRÓPRIA | Eletroduto De Pvc Rígido Roscável, Diâm = 50Mm (1 1/2") | m | 12,00 | 23,79 | 31,59 | 379,08 | 0,00% |
| 7.1.10 | 97668 | SINAPI | Eletroduto Flexível Corrugado, Pead, Dn 63 (2"), Para Rede Enterrada De Distribuição (Nbr 15715) - Fornecimento E Instalação. Af_12/2021 | M | 31,00 | 13,38 | 17,77 | 550,87 | 0,01% |
| 7.1.11 | S13363 | PRÓPRIA | Luva De Emenda Para Eletroduto, Aço Galvanizado, Dn 20 Mm (3/4"), - Fornecimento E Instalação | Und | 176,00 | 14,11 | 18,74 | 3.298,24 | 0,04% |
| 7.1.12 | S13364 | PRÓPRIA | Luva De Emenda Para Eletroduto, Aço Galvanizado, Dn 25 Mm (1"), - Fornecimento E Instalação | Und | 18,00 | 21,25 | 28,22 | 507,96 | 0,01% |
| 7.1.13 | S13365 | PRÓPRIA | Luva De Emenda Para Eletroduto, Aço Galvanizado, Dn 40 Mm (1 1/2"), - Fornecimento E Instalação | Und | 12,00 | 36,03 | 47,84 | 574,08 | 0,01% |
| 7.1.14 | 95762 | SINAPI | Curva 90 Graus Para Eletroduto, Aço Galvanizado, Dn 20 Mm (3/4"), Aparente - Fornecimento E Instalação. Af_10/2022 | Und | 21,00 | 10,71 | 14,22 | 298,62 | 0,00% |
| 7.1.15 | 95764 | SINAPI | Curva 90 Graus Para Eletroduto, Aço Galvanizado, Dn 25 Mm (1"), Aparente - Fornecimento E Instalação. Af_10/2022 | Und | 2,00 | 15,91 | 21,13 | 42,26 | 0,00% |

| | | | | | |
|----------------|---|-------------------|--------|-----------------|--------------------|
| OBJETO: | REFORMA DA EEEFM EDGAR PINHEIRO PORTO | BDI: | 32,78% | SEOP: | 2024/10 DESONERADO |
| LOCAL: | PASSAGEM NOVE DE JANEIRO, 4172 | L.S. Hora: | 83,87% | SINAPI: | 2024/10 DESONERADO |
| VALOR: | SETE MILHÕES, SETECENTOS E TRINTA E SETE MIL, QUATROCENTOS E OITENTA E CINCO REAIS E QUARENTA E SEIS CENTAVOS | L.S. Mês: | 44,39% | PRÓPRIA: | 2024/10 DESONERADO |

PLANILHA ORÇAMENTÁRIA SINTÉTICA

| ITEM | CÓDIGO | FONTE | DESCRIÇÃO | UNID. | QUANT. | VALOR UNIT. | VALOR UNIT. C/ BDI | TOTAL C/ BDI | PESO |
|------------|--------------------|---------|--|-------|-------------|------------------|--------------------|------------------|--------------|
| 7.1.16 | 95768 | SINAPI | Curva 90 Graus Para Eletroduto, Aço Galvanizado, Dn 40 Mm (1 1/2"), Aparente - Fornecimento E Instalação. Af_10/2022 | Und | 2,00 | 25,82 | 34,28 | 68,56 | 0,00% |
| 7.1.17 | 1716019 | SEOP | Tampa De Encaixe 100 X 3000Mm, Zincada Para Eletrocalha Metálica | Und | 2,00 | 38,16 | 50,67 | 101,34 | 0,00% |
| 7.1.18 | S11287 | PRÓPRIA | Curva Vertical 50 X 50 Mm Para Eletrocalha Metálica, Com Ângulo 90° (Ref: Mopa Ou Similar) | Und | 1,00 | 23,78 | 31,58 | 31,58 | 0,00% |
| 7.1.19 | S08443 | PRÓPRIA | Curva Vertical 100 X 50 Mm Para Eletrocalha Metálica, Com Ângulo 90° (Ref: Mopa Ou Similar) | Und | 1,00 | 23,79 | 31,59 | 31,59 | 0,00% |
| 7.1.20 | S08113 | PRÓPRIA | Tê Horizontal 100 X 50 Mm Com Base Lisa Perfurada Para Eletrocalha Metálica (Ref. Mopa Ou Similar) | Und | 1,00 | 36,24 | 48,12 | 48,12 | 0,00% |
| 7.1.21 | S00723 | PRÓPRIA | Fornecimento E Instalação De Saída Horizontal Para Eletroduto 3/4" (Ref. VI 33 Valemam Ou Similar) | Und | 6,00 | 6,28 | 8,34 | 50,04 | 0,00% |
| 7.1.22 | S00724 | PRÓPRIA | Fornecimento E Instalação De Saída Horizontal Para Eletroduto 1" (Ref. VI 33 Valemam Ou Similar) | Und | 6,00 | 10,08 | 13,38 | 80,28 | 0,00% |
| 7.1.23 | S00725 | PRÓPRIA | Fornecimento E Instalação De Saída Horizontal Para Eletroduto 1 1/2" (Ref. VI 33 Valemam Ou Similar) | Und | 2,00 | 13,23 | 17,57 | 35,14 | 0,00% |
| 7.1.24 | S12554 | PRÓPRIA | Tala Para Emenda, 75Mm, Zincada, Para Eletrocalha Metálica (Mopa Ou Similar) | Und | 10,00 | 7,77 | 10,32 | 103,20 | 0,00% |
| 7.1.25 | 1716022 | SEOP | Tampa De Encaixe 50 A 75 X 3000Mm, Zincada Para Eletrocalha Metálica | Und | 6,00 | 29,26 | 38,85 | 233,10 | 0,00% |
| 7.1.26 | S11831 | PRÓPRIA | Redução Concêntrica 100 X 50Mm Para Eletrocalha Metálica (Ref. Mopa Ou Similar) | Und | 2,00 | 12,30 | 16,33 | 32,66 | 0,00% |
| 7.1.27 | S00383 | PRÓPRIA | Bucha De Redução Em Alumínio 1" X 3/4" | Und | 15,00 | 12,93 | 17,17 | 257,55 | 0,00% |
| 7.1.28 | 00039187 | SINAPI | Bucha De Reducao Em Alumínio, Com Rosca, De 1 1/4" X 3/4", Para Eletroduto | Und | 1,00 | 20,25 | 26,89 | 26,89 | 0,00% |
| 7.1.29 | 00039188 | SINAPI | Bucha De Reducao Em Alumínio, Com Rosca, De 1 1/4" X 1", Para Eletroduto | Und | 1,00 | 19,32 | 25,65 | 25,65 | 0,00% |
| 7.1.30 | 00039189 | SINAPI | Bucha De Reducao Em Alumínio, Com Rosca, De 1 1/2" X 3/4", Para Eletroduto | Und | 1,00 | 26,24 | 34,84 | 34,84 | 0,00% |
| 7.1.31 | 00039191 | SINAPI | Bucha De Reducao Em Alumínio, Com Rosca, De 1 1/2" X 1 1/4", Para Eletroduto | Und | 1,00 | 23,73 | 31,51 | 31,51 | 0,00% |
| 7.2 | | | CAIXAS, CONDULETES E TOMADAS. | | 1,00 | 20.851,54 | 27.688,15 | 27.688,15 | 0,36% |
| 7.2.1 | S09138 | PRÓPRIA | Caixa De Passagem Pvc 4"X4", Sistema "X", Com Tampa | Und | 27,00 | 26,27 | 34,88 | 941,76 | 0,01% |
| 7.2.2 | CP-170918-81104039 | PRÓPRIA | Condulete De Alumínio Tipo E, Para Eletroduto 3/4", Com Tampa Cega | Und | 1,00 | 37,90 | 50,32 | 50,32 | 0,00% |
| 7.2.3 | 95778 | SINAPI | Condulete De Alumínio, Tipo C, Para Eletroduto De Aço Galvanizado Dn 20 Mm (3/4"), Aparente - Fornecimento E Instalação. Af_10/2022 | Und | 2,00 | 29,97 | 39,79 | 79,58 | 0,00% |
| 7.2.4 | 95781 | SINAPI | Condulete De Alumínio, Tipo C, Com Tampa Cega, Para Eletroduto 1", Aparente - Fornecimento E Instalação. Af_10/2022 | Und | 1,00 | 36,42 | 48,36 | 48,36 | 0,00% |
| 7.2.5 | 95781 | SINAPI | Condulete De Alumínio, Tipo C, Para Eletroduto De Aço Galvanizado Dn 1" Ou 1 1/4", Aparente - Fornecimento E Instalação. Af_10/2022 | Und | 1,00 | 36,42 | 48,36 | 48,36 | 0,00% |
| 7.2.6 | 95795 | SINAPI | Condulete De Alumínio, Tipo T, Com Tampa Cega Para Eletroduto 3/4", Aparente - Fornecimento E Instalação. Af_10/2022 | Und | 26,00 | 33,43 | 44,39 | 1.154,14 | 0,01% |
| 7.2.7 | 95796 | SINAPI | Condulete De Alumínio, Tipo T, Para Eletroduto De Aço Galvanizado Dn 25 Mm (1"), Aparente - Fornecimento E Instalação. Af_10/2022 | Und | 3,00 | 47,79 | 63,46 | 190,38 | 0,00% |
| 7.2.8 | 95797 | SINAPI | Condulete De Alumínio, Tipo T, Para Eletroduto De Aço Galvanizado Dn 1 1/4" Ou 1 1/2", Aparente - Fornecimento E Instalação. Af_10/2022 | Und | 2,00 | 66,72 | 88,59 | 177,18 | 0,00% |
| 7.2.9 | 97891 | SINAPI | Caixa Enterrada Elétrica Retangular, Em Alvenaria Com Blocos De Concreto, Fundo Com Brita, Dimensões Internas: 0,4X0,4X0,4 M. Af_12/2020 | Und | 3,00 | 221,81 | 294,52 | 883,56 | 0,01% |
| 7.2.10 | 98307 | SINAPI | Tomada De Rede Rj45 - Fornecimento E Instalação. Af_11/2019 | Und | 32,00 | 44,75 | 59,42 | 1.901,44 | 0,02% |
| 7.2.11 | 170920 | SEOP | Condulete De Alumínio Tipo L 3/4" | Und | 340,00 | 30,43 | 40,40 | 13.736,00 | 0,18% |
| 7.2.12 | 170921 | SEOP | Condulete De Alumínio Tipo L 1" | Und | 29,00 | 39,97 | 53,07 | 1.539,03 | 0,02% |

| | | | | | |
|----------------|---|-------------------|--------|-----------------|--------------------|
| OBJETO: | REFORMA DA EEEFM EDGAR PINHEIRO PORTO | BDI: | 32,78% | SEOP: | 2024/10 DESONERADO |
| LOCAL: | PASSAGEM NOVE DE JANEIRO, 4172 | L.S. Hora: | 83,87% | SINAPI: | 2024/10 DESONERADO |
| VALOR: | SETE MILHÕES, SETECENTOS E TRINTA E SETE MIL, QUATROCENTOS E OITENTA E CINCO REAIS E QUARENTA E SEIS CENTAVOS | L.S. Mês: | 44,39% | PRÓPRIA: | 2024/10 DESONERADO |

PLANILHA ORÇAMENTÁRIA SINTÉTICA

| ITEM | CÓDIGO | FONTE | DESCRIÇÃO | UNID. | QUANT. | VALOR UNIT. | VALOR UNIT. C/ BDI | TOTAL C/ BDI | PESO |
|------------|--------------------|---------|---|-------|-------------|-------------------|--------------------|-------------------|--------------|
| 7.2.3 | 170919 | SEOP | Condulete De Alumínio Tipo L.1/4" | Und | 16,00 | 44,06 | 58,50 | 936,00 | 0,01% |
| 7.2.4 | 170912 | SEOP | Condulete De Alumínio Tipo X 3/4" | Und | 1,00 | 53,75 | 71,37 | 71,37 | 0,00% |
| 7.2.5 | 170910 | SEOP | Condulete De Alumínio Tipo X 1" | Und | 1,00 | 50,52 | 67,08 | 67,08 | 0,00% |
| 7.2.6 | 171415 | SEOP | Unidut Múltiplo Ø 3/4" | Und | 800,00 | 4,99 | 6,63 | 5.304,00 | 0,07% |
| 7.2.7 | 171413 | SEOP | Unidut Múltiplo Ø 1" | Und | 69,00 | 6,11 | 8,11 | 559,59 | 0,01% |
| 7.3 | | | EQUIPAMENTOS, CABOS E ACESSÓRIOS | | 1,00 | 42.538,25 | 56.480,25 | 56.480,25 | 0,73% |
| 7.3.1 | S08460 | PRÓPRIA | Fornecimento E Instalação De Mini Rack De Parede 19" X 16U X 450Mm | Und | 1,00 | 756,67 | 1.004,71 | 1.004,71 | 0,01% |
| 7.3.2 | S00755 | PRÓPRIA | Fornecimento E Instalação De No-Break 110/220 V, 1,2 Kva Com 03 Saídas 110 V Ac | Und | 1,00 | 917,15 | 1.217,79 | 1.217,79 | 0,02% |
| 7.3.3 | CP-171056-27184667 | PRÓPRIA | Reguá P/Rack 19" Com 8 X 2P+T | Und | 1,00 | 150,75 | 200,17 | 200,17 | 0,00% |
| 7.3.4 | S11307 | PRÓPRIA | Distribuidor Interno Óptico - D.I.O - 24 Portas | Und | 1,00 | 1.038,34 | 1.378,71 | 1.378,71 | 0,02% |
| 7.3.5 | S12791 | PRÓPRIA | Fornecimento E Instalação De Switch 24 Portas Gerenciável Poe 10/100/1000 + 4Sfp | Und | 2,00 | 3.626,66 | 4.815,48 | 9.630,96 | 0,12% |
| 7.3.6 | 98302 | SINAPI | Patch Panel 24 Portas, Categoria 6 - Fornecimento E Instalação. Af_11/2019 | Und | 2,00 | 1.087,85 | 1.444,45 | 2.888,90 | 0,04% |
| 7.3.7 | 171188 | SEOP | Organizador Horizontal De Cabos Fechado P/ Cb 19" 1 U/A | Und | 5,00 | 78,91 | 104,78 | 523,90 | 0,01% |
| 7.3.8 | S11230 | PRÓPRIA | Fornecimento E Instalação De Patch Cords Cat.6 C/1,50M - Rev 01 | Und | 78,00 | 30,87 | 40,99 | 3.197,22 | 0,04% |
| 7.3.9 | 171180 | SEOP | Cabo Utp Par Trançado 04P 24 Awg Cat 6E | m | 820,00 | 7,36 | 9,77 | 8.011,40 | 0,10% |
| 7.3.10 | CP-33610587 | PRÓPRIA | Câmera Tipo Bullet 4 Megapixel Externa | Und | 12,00 | 573,21 | 761,11 | 9.133,32 | 0,12% |
| 7.3.11 | CP-56693311 | PRÓPRIA | Acess Point 2,4/5Ghz | Und | 5,00 | 1.467,38 | 1.948,39 | 9.741,95 | 0,13% |
| 7.3.12 | CP-13441832 | PRÓPRIA | Telefone Ip Com Fio | Und | 7,00 | 581,65 | 772,31 | 5.406,17 | 0,07% |
| 7.3.13 | CP-19092378 | PRÓPRIA | Central Telefonica Ip Com Fio Com Capacidade Pra 50 Portas | Und | 1,00 | 3.121,74 | 4.145,05 | 4.145,05 | 0,05% |
| 7.4 | | | SUPORTES E DISPOSITIVOS DE FIXAÇÃO | | 1,00 | 4.868,74 | 6.464,13 | 6.464,13 | 0,08% |
| 7.4.1 | S08441 | PRÓPRIA | Abracadeira Metálica Tipo "D" De 3/4" Com Cunha E Parafusos De Fixação - Fornecimento E Instalação | Und | 326,00 | 6,02 | 7,99 | 2.604,74 | 0,03% |
| 7.4.2 | S09819 | PRÓPRIA | Chumbador, Diâmetro 1/4" Com Parafuso 1/4" X 40 Mm | Und | 197,00 | 1,81 | 2,40 | 472,80 | 0,01% |
| 7.4.3 | S09832 | PRÓPRIA | Porca Sextavada Zincada 1/4" (Fornecimento E Colocação) | Und | 318,00 | 1,24 | 1,65 | 524,70 | 0,01% |
| 7.4.4 | S00717 | PRÓPRIA | Fornecimento E Instalação De Mão Francesa Simples 150 Mm (Ref. VI 1.35 Valemam Ou Similar) | Und | 10,00 | 14,77 | 19,61 | 196,10 | 0,00% |
| 7.4.5 | S12494 | PRÓPRIA | Parafuso Cabeça Lentilha Auto-Travante 1/4" X 3/4", Bicromatizada | Und | 28,00 | 4,93 | 6,55 | 183,40 | 0,00% |
| 7.4.6 | CP-S09816-46717411 | PRÓPRIA | Arruela Lisa Inox D=1/4" | Und | 173,00 | 0,83 | 1,10 | 190,30 | 0,00% |
| 7.4.7 | S00744 | PRÓPRIA | Fornecimento E Instalação De Chumbador Com Rosca Externa 3/8" X 30, Externo 3/8" X 75 (Ref. VI 1.42 Valemam Ou Similar) | Und | 137,00 | 5,82 | 7,73 | 1.059,01 | 0,01% |
| 7.4.8 | S07879 | PRÓPRIA | Suporte Vertical 100 X 50 Mm Para Fixação De Eletrocalha Metálica (Ref.: Mopa Ou Similar) | Und | 4,00 | 14,89 | 19,77 | 79,08 | 0,00% |
| 7.4.9 | S12498 | PRÓPRIA | Barra Roscada Bicromatizada Ø 3/8" X 3000Mm | Und | 10,00 | 86,91 | 115,40 | 1.154,00 | 0,01% |
| 8 | | | INSTALAÇÕES ELÉTRICAS | | 1,00 | 422.576,91 | 561.087,27 | 561.087,27 | 7,25% |
| 8.1 | | | LUMINÁRIAS | | 1,00 | 94.383,10 | 125.321,66 | 125.321,66 | 1,62% |
| 8.1.1 | 171532 | SEOP | Luminária De Sobrepor Com Aletas E 2 Lâmpadas Tubular De Led T8 De 18W | Und | 220,00 | 412,51 | 547,73 | 120.500,60 | 1,56% |
| 8.1.2 | CP-103782-51728628 | PRÓPRIA | Luminaria Plafon Redondo Com Vidro Fosco Diâmetro *25* Cm, Com 1 Lampada Led 10W, Base E27,- Fornecimento E Instalação. | Und | 38,00 | 95,55 | 126,87 | 4.821,06 | 0,06% |
| 8.2 | | | CABOS | | 1,00 | 148.553,05 | 197.252,55 | 197.252,55 | 2,55% |
| 8.2.1 | 92994 | SINAPI | Cabo De Cobre Flexível Isolado, 120 Mm², Anti-Chama 0,6/1,0 Kv, Para Rede Enterrada De Distribuição De Energia Elétrica - Fornecimento E Instalação. Af_12/2021 | M | 325,00 | 145,39 | 193,05 | 62.741,25 | 0,81% |

| | | | | | |
|----------------|---|-------------------|--------|-----------------|--------------------|
| OBJETO: | REFORMA DA EEEFM EDGAR PINHEIRO PORTO | BDI: | 32,78% | SEOP: | 2024/10 DESONERADO |
| LOCAL: | PASSAGEM NOVE DE JANEIRO, 4172 | L.S. Hora: | 83,87% | SINAPI: | 2024/10 DESONERADO |
| VALOR: | SETE MILHÕES, SETECENTOS E TRINTA E SETE MIL, QUATROCENTOS E OITENTA E CINCO REAIS E QUARENTA E SEIS CENTAVOS | L.S. Mês: | 44,39% | PRÓPRIA: | 2024/10 DESONERADO |

PLANILHA ORÇAMENTÁRIA SINTÉTICA

| ITEM | CÓDIGO | FONTE | DESCRIÇÃO | UNID. | QUANT. | VALOR UNIT. | VALOR UNIT. C/ BDI | TOTAL C/ BDI | PESO |
|--------------|--------|---------|---|-------|-------------|-------------------|--------------------|-------------------|--------------|
| 8.2.2 | 92988 | SINAPI | Cabo De Cobre Flexível Isolado, 50 Mm², Anti-Chama 0,6/1,0 Kv, Para Rede Enterrada De Distribuição De Energia Elétrica - Fornecimento E Instalação. Af_12/2021 | M | 80,00 | 62,27 | 82,68 | 6.614,40 | 0,09% |
| 8.2.3 | 101562 | SINAPI | Cabo De Cobre Flexível Isolado, 25 Mm², 0,6/1,0 Kv, Para Rede Aérea De Distribuição De Energia Elétrica De Baixa Tensão - Fornecimento E Instalação. Af_07/2020 | M | 400,00 | 28,66 | 38,05 | 15.220,00 | 0,20% |
| 8.2.4 | 101561 | SINAPI | Cabo De Cobre Flexível Isolado, 16 Mm², 0,6/1,0 Kv, Para Rede Aérea De Distribuição De Energia Elétrica De Baixa Tensão - Fornecimento E Instalação. Af_07/2020 | M | 200,00 | 18,51 | 24,58 | 4.916,00 | 0,06% |
| 8.2.5 | 92980 | SINAPI | Cabo De Cobre Flexível Isolado, 10 Mm², Anti-Chama 0,6/1,0 Kv, Para Distribuição - Fornecimento E Instalação. Af_10/2020 | M | 300,00 | 11,92 | 15,83 | 4.749,00 | 0,06% |
| 8.2.6 | 91931 | SINAPI | Cabo De Cobre Flexível Isolado, 6 Mm², Anti-Chama 0,6/1,0 Kv, Para Circuitos Terminais - Fornecimento E Instalação. Af_03/2023 | M | 450,00 | 10,91 | 14,49 | 6.520,50 | 0,08% |
| 8.2.7 | 170317 | SEOP | Cabo De Cobre 4Mm2 - 750 V | m | 1.860,00 | 10,32 | 13,70 | 25.482,00 | 0,33% |
| 8.2.8 | 170418 | SEOP | Cabo De Cobre 2,5Mm2 - 750 V | m | 6.600,00 | 8,05 | 10,69 | 70.554,00 | 0,91% |
| 8.2.9 | S11412 | PRÓPRIA | Cabo De Cobre Pp Cordplast 4 X 2,5 Mm2, 450/750V - Fornecimento E Instalação | M | 20,00 | 17,15 | 22,77 | 455,40 | 0,01% |
| 8.3 | | | DISJUNTORES | | 1,00 | 12.025,67 | 15.967,19 | 15.967,19 | 0,21% |
| 8.3.1 | S13174 | PRÓPRIA | Dispositivo De Proteção Contra Surto De Tensão Dps 40/20Ka - 175V Classe Ii | Und | 32,00 | 71,70 | 95,20 | 3.046,40 | 0,04% |
| 8.3.2 | 93653 | SINAPI | Disjuntor Monopolar Tipo Din, Corrente Nominal De 10A - Fornecimento E Instalação. Af_10/2020 | Und | 66,00 | 11,39 | 15,12 | 997,92 | 0,01% |
| 8.3.3 | 93654 | SINAPI | Disjuntor Monopolar Tipo Din, Corrente Nominal De 16A - Fornecimento E Instalação. Af_10/2020 | Und | 21,00 | 11,97 | 15,89 | 333,69 | 0,00% |
| 8.3.4 | 93660 | SINAPI | Disjuntor Bipolar Tipo Din, Corrente Nominal De 10A - Fornecimento E Instalação. Af_10/2020 | Und | 12,00 | 55,91 | 74,24 | 890,88 | 0,01% |
| 8.3.5 | 93661 | SINAPI | Disjuntor Bipolar Tipo Din, Corrente Nominal De 16A - Fornecimento E Instalação. Af_10/2020 | Und | 27,00 | 57,09 | 75,80 | 2.046,60 | 0,03% |
| 8.3.6 | 93670 | SINAPI | Disjuntor Tripolar Tipo Din, Corrente Nominal De 25A - Fornecimento E Instalação. Af_10/2020 | Und | 1,00 | 75,05 | 99,65 | 99,65 | 0,00% |
| 8.3.7 | 93671 | SINAPI | Disjuntor Tripolar Tipo Din, Corrente Nominal De 32A - Fornecimento E Instalação. Af_10/2020 | Und | 1,00 | 79,23 | 105,20 | 105,20 | 0,00% |
| 8.3.8 | 93673 | SINAPI | Disjuntor Tripolar Tipo Din, Corrente Nominal De 50A - Fornecimento E Instalação. Af_10/2020 | Und | 1,00 | 94,26 | 125,16 | 125,16 | 0,00% |
| 8.3.9 | S00452 | PRÓPRIA | Disjuntor Tripolar Tipo Din, Corrente Nominal De 63A - Fornecimento E Instalação. | Und | 1,00 | 111,21 | 147,66 | 147,66 | 0,00% |
| 8.3.10 | S11572 | PRÓPRIA | Disjuntor Tripolar Tipo Din, Corrente Nominal De 70A - Fornecimento E Instalação. | Und | 1,00 | 142,80 | 189,61 | 189,61 | 0,00% |
| 8.3.11 | S09004 | PRÓPRIA | Disjuntor Tripolar Tipo Din, Corrente Nominal De 80A - Fornecimento E Instalação. | Und | 3,00 | 143,35 | 190,34 | 571,02 | 0,01% |
| 8.3.12 | S13601 | PRÓPRIA | Interruptor Diferencial Residual - Idr 4P Dr 2X40A/30Ma | Und | 5,00 | 237,00 | 314,69 | 1.573,45 | 0,02% |
| 8.3.13 | S09969 | PRÓPRIA | Disjuntor Tetrapolar Dr 125 A, Tipo Ac, Corrente Nominal Residual 30Ma, Ref.: Siemens 5Sm3-3450 Ou Similar | Und | 3,00 | 1.466,07 | 1.946,65 | 5.839,95 | 0,08% |
| 8.4 | | | ELETRODUTOS, ELETROCALHAS E ACESSÓRIOS | | 1,00 | 105.195,70 | 139.667,09 | 139.667,09 | 1,81% |
| 8.4.1 | | | ELETRODUTOS CONEXÕES E ACESSÓRIOS | | 1,00 | 48.053,72 | 63.803,98 | 63.803,98 | 0,82% |
| 8.4.1.1 | 170076 | SEOP | Eletroduto Pvc Rígido De 3/4" | m | 273,00 | 15,93 | 21,15 | 5.773,95 | 0,07% |
| 8.4.1.2 | S13612 | PRÓPRIA | Eletroduto De Aço Galvanizado, Classe Leve, Dn 20 Mm (3/4"), Aparente, Instalada Em Parede - Fornecimento E Instalação | m | 779,06 | 18,45 | 24,50 | 19.086,97 | 0,25% |
| 8.4.1.3 | S13610 | PRÓPRIA | Eletroduto De Aço Galvanizado, Classe Leve, Dn 25 Mm (1"), Aparente, Instalada Em Parede - Fornecimento E Instalação. Rev 01_06/2024 | m | 41,81 | 47,66 | 63,28 | 2.645,74 | 0,03% |
| 8.4.1.4 | S07891 | PRÓPRIA | Eletroduto Em Ferro Galvanizado Pesado Sem Costura 1 1/4" X 3M | Und | 13,00 | 176,49 | 234,34 | 3.046,42 | 0,04% |
| 8.4.1.5 | S09199 | PRÓPRIA | Eletroduto Em Ferro Galvanizado Pesado Sem Costura 1 1/2" X 3M | Und | 9,00 | 207,99 | 276,17 | 2.485,53 | 0,03% |

| | | | | | |
|----------------|---|-------------------|--------|-----------------|--------------------|
| OBJETO: | REFORMA DA EEEFM EDGAR PINHEIRO PORTO | BDI: | 32,78% | SEOP: | 2024/10 DESONERADO |
| LOCAL: | PASSAGEM NOVE DE JANEIRO, 4172 | L.S. Hora: | 83,87% | SINAPI: | 2024/10 DESONERADO |
| VALOR: | SETE MILHÕES, SETECENTOS E TRINTA E SETE MIL, QUATROCENTOS E OITENTA E CINCO REAIS E QUARENTA E SEIS CENTAVOS | L.S. Mês: | 44,39% | PRÓPRIA: | 2024/10 DESONERADO |

PLANILHA ORÇAMENTÁRIA SINTÉTICA

| ITEM | CÓDIGO | FONTE | DESCRIÇÃO | UNID. | QUANT. | VALOR UNIT. | VALOR UNIT. C/ BDI | TOTAL C/ BDI | PESO |
|--------------|-------------------|---------|---|-------|-------------|------------------|--------------------|------------------|--------------|
| 8.4.1.6 | S07892 | PRÓPRIA | Eletroduto Em Ferro Galvanizado Pesado Sem Costura 2" X 3M | Und | 10,00 | 264,37 | 351,03 | 3.510,30 | 0,05% |
| 8.4.1.7 | S08022 | PRÓPRIA | Eletroduto Em Ferro Galvanizado Pesado Sem Costura 3" X 3M | Und | 2,00 | 402,34 | 534,23 | 1.068,46 | 0,01% |
| 8.4.1.8 | S09510 | PRÓPRIA | Eletroduto Em Ferro Galvanizado Pesado Sem Costura 4" X 3M | Und | 2,00 | 539,89 | 716,87 | 1.433,74 | 0,02% |
| 8.4.1.9 | CP-95768-37000153 | PRÓPRIA | Curva 90 Graus Para Eletroduto, Aço Galvanizado 2" - Fornecimento E Instalação. | Und | 7,00 | 54,99 | 73,02 | 511,14 | 0,01% |
| 8.4.1.10 | 95768 | SINAPI | Curva 90 Graus Para Eletroduto, Aço Galvanizado 1 1/2" - Fornecimento E Instalação. | Und | 2,00 | 25,82 | 34,28 | 68,56 | 0,00% |
| 8.4.1.11 | CP-95768-31450340 | PRÓPRIA | Curva 90 Graus Para Eletroduto, Aço Galvanizado 4" - Fornecimento E Instalação. | Und | 3,00 | 197,39 | 262,09 | 786,27 | 0,01% |
| 8.4.1.12 | S12617 | PRÓPRIA | Curva 90 Graus Para Eletroduto, Aço Galvanizado 2 1/2" - Fornecimento E Instalação. | Und | 2,00 | 53,11 | 70,52 | 141,04 | 0,00% |
| 8.4.1.13 | 104450 | SINAPI | Luva De Emenda Para Eletroduto, Aço Galvanizado 1 1/2" - Fornecimento E Instalação. | Und | 4,00 | 4,11 | 5,46 | 21,84 | 0,00% |
| 8.4.1.14 | S00370 | PRÓPRIA | Luva Para Eletroduto De Pvc Rígido Roscável, Diâm = 20Mm (1/2") | Und | 34,00 | 1,42 | 1,89 | 64,26 | 0,00% |
| 8.4.1.15 | 104452 | SINAPI | Luva De Emenda Para Eletroduto, Aço Galvanizado 3/4" - Fornecimento E Instalação. | Und | 312,00 | 1,74 | 2,31 | 720,72 | 0,01% |
| 8.4.1.16 | 104448 | SINAPI | Luva De Emenda Para Eletroduto, Aço Galvanizado 1" - Fornecimento E Instalação. | Und | 2,00 | 5,13 | 6,81 | 13,62 | 0,00% |
| 8.4.1.17 | S12462 | PRÓPRIA | Luva Para Eletroduto Galvanizado, Diâm = 2" | Und | 14,00 | 20,74 | 27,54 | 385,56 | 0,00% |
| 8.4.1.18 | S12461 | PRÓPRIA | Luva Para Eletroduto Galvanizado, Diâm = 4" | Und | 6,00 | 38,95 | 51,72 | 310,32 | 0,00% |
| 8.4.1.19 | S12493 | PRÓPRIA | Luva Para Eletroduto Galvanizado, Diâm = 2 1/2" | Und | 4,00 | 24,19 | 32,12 | 128,48 | 0,00% |
| 8.4.1.20 | S01019 | PRÓPRIA | Fornecimento E Assentamento De Bucha De Redução De Ferro Galvanizado De 1" X 3/4" | Und | 24,00 | 20,24 | 26,87 | 644,88 | 0,01% |
| 8.4.1.21 | S01024 | PRÓPRIA | Fornecimento E Assentamento De Bucha De Redução De Ferro Galvanizado De 2 1/2" X 2" | Und | 4,00 | 68,04 | 90,34 | 361,36 | 0,00% |
| 8.4.1.22 | 97667 | SINAPI | Eletroduto Flexível Corrugado, Pead, Dn 50 (1 1/2") - Fornecimento E Instalação. Af_12/2021 | M | 113,00 | 9,37 | 12,44 | 1.405,72 | 0,02% |
| 8.4.1.23 | 91840 | SINAPI | Eletroduto Flexível Corrugado, Pead, Dn 40 Mm (1 1/4") - Fornecimento E Instalação. Af_03/2023_Pa | M | 26,00 | 21,47 | 28,51 | 741,26 | 0,01% |
| 8.4.1.24 | 97668 | SINAPI | Eletroduto Flexível Corrugado, Pead, Dn 63 (2") - Fornecimento E Instalação. Af_12/2021 | M | 17,00 | 13,38 | 17,77 | 302,09 | 0,00% |
| 8.4.1.25 | 97669 | SINAPI | Eletroduto Flexível Corrugado, Pead, Dn 90 (3") - Fornecimento E Instalação. Af_12/2021 | M | 42,00 | 19,63 | 26,06 | 1.094,52 | 0,01% |
| 8.4.1.26 | S00361 | PRÓPRIA | Curva Para Eletroduto De Pvc Rígido Roscável, Diâm = 20Mm (1/2") | Und | 17,00 | 4,90 | 6,51 | 110,67 | 0,00% |
| 8.4.1.27 | 95762 | SINAPI | Curva 90 Graus Para Eletroduto, Aço Galvanizado 3/4" - Fornecimento E Instalação. | Und | 156,00 | 10,71 | 14,22 | 2.218,32 | 0,03% |
| 8.4.1.28 | 95764 | SINAPI | Curva 90 Graus Para Eletroduto, Aço Galvanizado 1" - Fornecimento E Instalação. | Und | 1,00 | 15,91 | 21,13 | 21,13 | 0,00% |
| 8.4.1.29 | S08441 | PRÓPRIA | Abraçadeira Metálica Tipo "D" De 3/4" - Fornecimento E Instalação | Und | 1.310,00 | 6,02 | 7,99 | 10.466,90 | 0,14% |
| 8.4.1.30 | S12140 | PRÓPRIA | Abraçadeira Metálica Tipo "D" De 1" - Fornecimento E Instalação | Und | 429,00 | 6,24 | 8,29 | 3.556,41 | 0,05% |
| 8.4.1.31 | S09427 | PRÓPRIA | Abraçadeira Metálica Tipo "D" De 1 1/2" - Fornecimento E Instalação | Und | 25,00 | 6,24 | 8,29 | 207,25 | 0,00% |
| 8.4.1.32 | S11819 | PRÓPRIA | Abraçadeira Metálica Tipo "D" De 2" - Fornecimento E Instalação | Und | 20,00 | 7,57 | 10,05 | 201,00 | 0,00% |
| 8.4.1.33 | S08924 | PRÓPRIA | Abraçadeira Metálica Tipo "D" De 2 1/2" - Fornecimento E Instalação | Und | 18,00 | 8,73 | 11,59 | 208,62 | 0,00% |
| 8.4.1.34 | S03998 | PRÓPRIA | Cabeçote De Alumínio De 4" - Fornecimento E Instalação | Und | 1,00 | 45,89 | 60,93 | 60,93 | 0,00% |
| 8.4.2 | | | ELETROCALHAS E ACESSÓRIOS | | 1,00 | 57.141,98 | 75.863,11 | 75.863,11 | 0,98% |
| 8.4.2.1 | 170931 | SEOP | Eletrocalha De Metal Curve "U" Perf. 50X50X3000 | Und | 63,00 | 93,38 | 123,99 | 7.811,37 | 0,10% |
| 8.4.2.2 | 170930 | SEOP | Eletrocalha De Metal Curve "U" Perf. 100X50X3000 | Und | 13,00 | 109,50 | 145,39 | 1.890,07 | 0,02% |
| 8.4.2.3 | 1716022 | SEOP | Tampa De Encaixe 50Mm A 75Mm X 3000Mm, Zincada Para Eletrocalha Metálica | Und | 63,00 | 29,26 | 38,85 | 2.447,55 | 0,03% |
| 8.4.2.4 | 1716019 | SEOP | Tampa De Encaixe 100 X 3000Mm, Zincada Para Eletrocalha Metálica | Und | 13,00 | 38,16 | 50,67 | 658,71 | 0,01% |

| | | | | | |
|----------------|---|-------------------|--------|-----------------|--------------------|
| OBJETO: | REFORMA DA EEEFM EDGAR PINHEIRO PORTO | BDI: | 32,78% | SEOP: | 2024/10 DESONERADO |
| LOCAL: | PASSAGEM NOVE DE JANEIRO, 4172 | L.S. Hora: | 83,87% | SINAPI: | 2024/10 DESONERADO |
| VALOR: | SETE MILHÕES, SETECENTOS E TRINTA E SETE MIL, QUATROCENTOS E OITENTA E CINCO REAIS E QUARENTA E SEIS CENTAVOS | L.S. Mês: | 44,39% | PRÓPRIA: | 2024/10 DESONERADO |

PLANILHA ORÇAMENTÁRIA SINTÉTICA

| ITEM | CÓDIGO | FONTE | DESCRIÇÃO | UNID. | QUANT. | VALOR UNIT. | VALOR UNIT. C/ BDI | TOTAL C/ BDI | PESO |
|------------|-------------------|---------|---|-------|-------------|------------------|--------------------|------------------|--------------|
| 8.4.2.5 | 1716029 | SEOP | Tampa De Encaixe Para Cruzeta 50Mm Ou 100Mm, Zincada Para Eletrocalha Metálica | Und | 1,00 | 36,91 | 49,01 | 49,01 | 0,00% |
| 8.4.2.6 | 1716026 | SEOP | Tampa De Encaixe Para Curva 90°, Horizontal, 50Mm Ou 75Mm Zincada Para Eletrocalha Metálica | Und | 4,00 | 10,55 | 14,01 | 56,04 | 0,00% |
| 8.4.2.7 | 1716028 | SEOP | Tampa De Encaixe Para Curva Vertical Com Passagem Reta, 50Mm Ou 75Mm Para Eletrocalha Metálica Zincada | Und | 4,00 | 19,35 | 25,69 | 102,76 | 0,00% |
| 8.4.2.8 | S12530 | PRÓPRIA | Tampa De Encaixe 50Mm A 100Mm Para Tê Horizontal, Zincada, Para Eletrocalha Metálica. | Und | 5,00 | 16,08 | 21,35 | 106,75 | 0,00% |
| 8.4.2.9 | S09819 | PRÓPRIA | Chumbador Walsyma Cb D=1/4"X2" | Und | 918,00 | 1,81 | 2,40 | 2.203,20 | 0,03% |
| 8.4.2.10 | S00744 | PRÓPRIA | Chumbador Walsyma Cb D=3/8"X3" | Und | 900,00 | 5,82 | 7,73 | 6.957,00 | 0,09% |
| 8.4.2.11 | S12506 | PRÓPRIA | Arruela De Lisa 1/4" Ou 3/8" | Und | 1.312,00 | 0,59 | 0,78 | 1.023,36 | 0,01% |
| 8.4.2.12 | S12614 | PRÓPRIA | Porca Sextavada 3/8", Bicromatizada | Und | 1.908,00 | 5,10 | 6,77 | 12.917,16 | 0,17% |
| 8.4.2.13 | S12495 | PRÓPRIA | Porca Sextavada 1/4", Bicromatizada | Und | 250,00 | 4,80 | 6,37 | 1.592,50 | 0,02% |
| 8.4.2.14 | S08351 | PRÓPRIA | Parafuso Cabeça Lentilha 1/4" X 1/2" | Und | 250,00 | 4,85 | 6,44 | 1.610,00 | 0,02% |
| 8.4.2.15 | S00685 | PRÓPRIA | Parafuso Cabeça Lentilha 3/8" X 3/4" | Und | 216,00 | 5,64 | 7,49 | 1.617,84 | 0,02% |
| 8.4.2.16 | S12498 | PRÓPRIA | Barra Roscada Bicromatizada Ø 3/8" X 3000Mm | Und | 106,00 | 86,91 | 115,40 | 12.232,40 | 0,16% |
| 8.4.2.17 | S00724 | PRÓPRIA | Saida Horizontal Para Eletroduto 1" | Und | 125,00 | 10,08 | 13,38 | 1.672,50 | 0,02% |
| 8.4.2.18 | S11287 | PRÓPRIA | Curva Vertical 50 X 50 Mm Para Eletrocalha Metálica, Com Ângulo 45° Ou 90° (Ref: Mopa Ou Similar) | Und | 4,00 | 23,78 | 31,58 | 126,32 | 0,00% |
| 8.4.2.19 | 1716017 | SEOP | Curva Horizontal 50 X 50Mm Para Eletrocalha Metálica, Com Ângulo 90° | Und | 4,00 | 55,62 | 73,85 | 295,40 | 0,00% |
| 8.4.2.20 | S08686 | PRÓPRIA | Tê Horizontal 50 X 50 Mm Para Eletrocalha Metálica (Ref. Mopa Ou Similar) | Und | 5,00 | 27,04 | 35,90 | 179,50 | 0,00% |
| 8.4.2.21 | 1716002 | SEOP | Cruzeta 100 X 50Mm Para Eletrocalha Perfurada Metálica | Und | 1,00 | 118,46 | 157,29 | 157,29 | 0,00% |
| 8.4.2.22 | S00752 | PRÓPRIA | Fornecimento E Instalação De Emenda Interna Com Base Lisa 50 X 50 Mm (Ref. VI 3.01-21-50/50 Ge Valemam Ou Similar) | Und | 27,00 | 6,75 | 8,96 | 241,92 | 0,00% |
| 8.4.2.23 | S13606 | PRÓPRIA | Perfilado, Pré-Zincado A Fogo, Perfurado 38 X 38Mm | m | 12,00 | 34,51 | 45,82 | 549,84 | 0,01% |
| 8.4.2.24 | S00759 | PRÓPRIA | Fornecimento E Instalação De Suporte Tipo Mão Francesa Até 500 Mm (Ref. VI 1.37 Valemam Ou Similar) | Und | 86,00 | 169,58 | 225,17 | 19.364,62 | 0,25% |
| 8.5 | | | QUADROS, CAIXAS, CONDULETES E TOMADAS. | | 1,00 | 46.383,61 | 61.586,50 | 61.586,50 | 0,80% |
| 8.5.1 | 97888 | SINAPI | Caixa Enterrada Elétrica Retangular, Em Alvenaria Com Tijolos Cerâmicos Maciços, Fundo Com Brita, Dimensões Internas: 0,6X0,6X0,6 M. Af_12/2020 | Und | 4,00 | 546,40 | 725,51 | 2.902,04 | 0,04% |
| 8.5.2 | 97886 | SINAPI | Caixa Enterrada Elétrica Retangular, Em Alvenaria Com Tijolos Cerâmicos Maciços, Fundo Com Brita, Dimensões Internas: 0,3X0,3X0,3 M. Af_12/2020 | Und | 5,00 | 179,63 | 238,51 | 1.192,55 | 0,02% |
| 8.5.3 | S13518 | PRÓPRIA | Fornecimento E Assentamento De Caixa Pvc 4" X 2" | Und | 101,00 | 17,91 | 23,78 | 2.401,78 | 0,03% |
| 8.5.4 | 170874 | SEOP | Caixa De F°G° 4"X4" | Und | 32,00 | 8,61 | 11,43 | 365,76 | 0,00% |
| 8.5.5 | 170915 | SEOP | Condulete De Alumínio Tipo C 3/4" | Und | 219,00 | 37,76 | 50,14 | 10.980,66 | 0,14% |
| 8.5.6 | 170905 | SEOP | Condulete De Alumínio Tipo Lr 3/4" | Und | 62,00 | 35,64 | 47,32 | 2.933,84 | 0,04% |
| 8.5.7 | 170903 | SEOP | Condulete De Alumínio Tipo Lr 1" | Und | 7,00 | 39,97 | 53,07 | 371,49 | 0,00% |
| 8.5.8 | 170912 | SEOP | Condulete De Alumínio Tipo X 3/4" | Und | 34,00 | 53,75 | 71,37 | 2.426,58 | 0,03% |
| 8.5.9 | 95792 | SINAPI | Condulete De Alumínio Tipo Lb 3/4" | Und | 37,00 | 22,09 | 29,33 | 1.085,21 | 0,01% |
| 8.5.10 | 95793 | SINAPI | Condulete De Alumínio Tipo Lb 1" | Und | 8,00 | 19,44 | 25,81 | 206,48 | 0,00% |
| 8.5.11 | CP-95794-72932574 | PRÓPRIA | Condulete De Alumínio Tipo Lb 1 1/2" | Und | 8,00 | 61,59 | 81,78 | 654,24 | 0,01% |
| 8.5.12 | CP-95794-30352522 | PRÓPRIA | Condulete De Alumínio Tipo Lb 2" | Und | 5,00 | 83,54 | 110,92 | 554,60 | 0,01% |
| 8.5.13 | COMP-88517962 | PRÓPRIA | Condulete De Alumínio Tipo Lb 2 1/2" Ou 3" | Und | 3,00 | 129,54 | 172,00 | 516,00 | 0,01% |

| | | | | | |
|----------------|---|-------------------|--------|-----------------|--------------------|
| OBJETO: | REFORMA DA EEEFM EDGAR PINHEIRO PORTO | BDI: | 32,78% | SEOP: | 2024/10 DESONERADO |
| LOCAL: | PASSAGEM NOVE DE JANEIRO, 4172 | L.S. Hora: | 83,87% | SINAPI: | 2024/10 DESONERADO |
| VALOR: | SETE MILHÕES, SETECENTOS E TRINTA E SETE MIL, QUATROCENTOS E OITENTA E CINCO REAIS E QUARENTA E SEIS CENTAVOS | L.S. Mês: | 44,39% | PRÓPRIA: | 2024/10 DESONERADO |

PLANILHA ORÇAMENTÁRIA SINTÉTICA

| ITEM | CÓDIGO | FONTE | DESCRIÇÃO | UNID. | QUANT. | VALOR UNIT. | VALOR UNIT. C/ BDI | TOTAL C/ BDI | PESO |
|------------|--------------------|---------|---|-------|-------------|------------------|--------------------|------------------|--------------|
| 8.5.14 | S12563 | PRÓPRIA | Tampa Interruptor/Tomada/Cega P/Condutele Em Alumínio Fundido | Und | 352,00 | 5,29 | 7,02 | 2.471,04 | 0,03% |
| 8.5.15 | 95782 | SINAPI | Condutele De Alumínio Tipo C 1" | Und | 2,00 | 35,03 | 46,51 | 93,02 | 0,00% |
| 8.5.16 | 170907 | SEOP | Condutele De Alumínio Tipo T 1" | Und | 114,00 | 44,99 | 59,74 | 6.810,36 | 0,09% |
| 8.5.17 | 170906 | SEOP | Condutele De Alumínio Tipo T11/4" | Und | 11,00 | 51,51 | 68,39 | 752,29 | 0,01% |
| 8.5.18 | CP-95797-83709014 | PRÓPRIA | Condutele De Alumínio Tipo T 2" Ou 2 1/2" | Und | 2,00 | 97,04 | 128,85 | 257,70 | 0,00% |
| 8.5.19 | 170332 | SEOP | Interruptor 1 Tecla Simples (S/ Fiação) | Und | 70,00 | 20,10 | 26,69 | 1.868,30 | 0,02% |
| 8.5.20 | 170339 | SEOP | Tomada 2P+T 10A (S/ Fiação) | Und | 220,00 | 27,22 | 36,14 | 7.950,80 | 0,10% |
| 8.5.21 | 101882 | SINAPI | Quadro De Distribuição De Energia Em Chapa De Aço Galvanizado, De Embutir, Com Barramento Trifásico, Para Até 30 Disjuntores Din 225A - Fornecimento E Instalação. Af_10/2020 | Und | 4,00 | 1.160,28 | 1.540,62 | 6.162,48 | 0,08% |
| 8.5.22 | 170387 | SEOP | Quadro De Distribuição De Energia Em Chapa De Aço Galvanizado, De Embutir, Com Barramento Trifásico, Para Até 40 Disjuntores Din 150A - Fornecimento E Instalação | Und | 4,00 | 1.624,73 | 2.157,32 | 8.629,28 | 0,11% |
| 8.6 | | | QUADRO GERAL DE BAIXA TENSÃO - QGBT | | 1,00 | 16.035,78 | 21.292,28 | 21.292,28 | 0,28% |
| 8.6.1 | S08903 | PRÓPRIA | Disjuntor Termomagnético Tripolar 400 A Com Caixa Moldada 10 Ka | Und | 1,00 | 1.759,19 | 2.335,85 | 2.335,85 | 0,03% |
| 8.6.2 | CP-S11374-40911494 | PRÓPRIA | Quadro Geral De Distribuição De Baixa Tensão, Identificação Qgbt, De Sobrepor, Montado Em Armário Metálico, Pintura Em Epóxi Na Cor Cinza, Barramentos De Fase, Neutro E Terra Conforme Projeto, Exclusive Disjuntores. | Und | 1,00 | 6.632,93 | 8.807,20 | 8.807,20 | 0,11% |
| 8.6.3 | S13174 | PRÓPRIA | Dispositivo De Proteção Contra Surto De Tensão Dps 40/20Ka - 175V Classe Ii | Und | 4,00 | 71,70 | 95,20 | 380,80 | 0,00% |
| 8.6.4 | S08420 | PRÓPRIA | Disjuntor Termomagnético Tripolar 150 A, Padrão Din (Europeu - Linha Branca), Corrente 10 Ka | Und | 1,00 | 351,90 | 467,25 | 467,25 | 0,01% |
| 8.6.5 | 170388 | SEOP | Disjuntor 3P - 10 A 50A - Padrão Din | Und | 6,00 | 337,46 | 448,08 | 2.688,48 | 0,03% |
| 8.6.6 | 170393 | SEOP | Disjuntor 3P - 63 A 100A - Padrão Din | Und | 4,00 | 228,65 | 303,60 | 1.214,40 | 0,02% |
| 8.6.7 | 171081 | SEOP | Transformador De Corrente 400/5A | Und | 4,00 | 302,89 | 402,18 | 1.608,72 | 0,02% |
| 8.6.8 | CP-171081-36321315 | PRÓPRIA | Multimedidor 7Kg7750-Oaa01-0Aa0, Siemens Ou Similar | Und | 1,00 | 2.571,48 | 3.414,41 | 3.414,41 | 0,04% |
| 8.6.9 | S13601 | PRÓPRIA | Interruptor Diferencial Residual - Idr 4P Dr 2X40A/30Ma | Und | 1,00 | 237,00 | 314,69 | 314,69 | 0,00% |
| 8.6.10 | 93653 | SINAPI | Disjuntor Monopolar Tipo Din, Corrente Nominal De 10A - Fornecimento E Instalação. Af_10/2020 | Und | 4,00 | 11,39 | 15,12 | 60,48 | 0,00% |
| 9 | | | SPDA | | 1,00 | 65.927,98 | 87.539,02 | 87.539,02 | 1,13% |
| 9.1 | CP-S12140-86384023 | PRÓPRIA | Abraçadeira Metálica Tipo "U" De 1" | Und | 153,00 | 5,42 | 7,20 | 1.101,60 | 0,01% |
| 9.2 | S12740 | PRÓPRIA | Fornecimento E Assentamento De Barra Chata De Alumínio De 7/8" X 1/8" | m | 552,33 | 15,69 | 20,83 | 11.505,03 | 0,15% |
| 9.3 | 171270 | SEOP | Cabo De Cobre Nú 16Mm2 | m | 0,28 | 23,17 | 30,77 | 8,62 | 0,00% |
| 9.4 | 171272 | SEOP | Cabo De Cobre Nú 35Mm2 | m | 19,47 | 34,44 | 45,73 | 890,36 | 0,01% |
| 9.5 | 171273 | SEOP | Cabo De Cobre Nú 50Mm2 | m | 304,56 | 55,84 | 74,14 | 22.580,08 | 0,29% |
| 9.6 | S10728 | PRÓPRIA | Caixa Inspeção Em Poliamida 150X110X70Mm, Bocal 1" (Dn 32Mm), Ref. Tel-541 (Spda) | Und | 23,00 | 81,97 | 108,84 | 2.503,32 | 0,03% |
| 9.7 | S00354 | PRÓPRIA | Eletroduto De Pvc Rígido Roscável, Diâm = 32Mm (1") | m | 82,23 | 16,96 | 22,52 | 1.851,82 | 0,02% |
| 9.8 | S09902 | PRÓPRIA | Fornecimento De Molde De Solda Exotérmica Tipo "X" Para Cabo 50 Mm² | Und | 14,00 | 214,09 | 284,27 | 3.979,78 | 0,05% |
| 9.9 | CP-98111-70421256 | PRÓPRIA | Caixa De Inspeção Para Aterramento, Circular, Em Polietileno, Diâmetro Interno = 0,3 M. Af_12/2020, Incluso Tampa Reforçada Em Ferro Fundido | Und | 7,00 | 238,09 | 316,14 | 2.212,98 | 0,03% |
| 9.10 | S07927 | PRÓPRIA | Terminal De Compressão Para Cabo De 16 Mm2 - Fornecimento E Instalação | Und | 2,00 | 3,01 | 4,00 | 8,00 | 0,00% |

| | | | | | |
|----------------|---|-------------------|--------|-----------------|--------------------|
| OBJETO: | REFORMA DA EEEFM EDGAR PINHEIRO PORTO | BDI: | 32,78% | SEOP: | 2024/10 DESONERADO |
| LOCAL: | PASSAGEM NOVE DE JANEIRO, 4172 | L.S. Hora: | 83,87% | SINAPI: | 2024/10 DESONERADO |
| VALOR: | SETE MILHÕES, SETECENTOS E TRINTA E SETE MIL, QUATROCENTOS E OITENTA E CINCO REAIS E QUARENTA E SEIS CENTAVOS | L.S. Mês: | 44,39% | PRÓPRIA: | 2024/10 DESONERADO |

PLANILHA ORÇAMENTÁRIA SINTÉTICA

| ITEM | CÓDIGO | FONTE | DESCRIÇÃO | UNID. | QUANT. | VALOR UNIT. | VALOR UNIT. C/ BDI | TOTAL C/ BDI | PESO |
|-------------|--------------------|---------|---|-------|-------------|-------------------|--------------------|-------------------|--------------|
| 9.11 | S07928 | PRÓPRIA | Terminal De Compressão Para Cabo De 35 Mm2 - Fornecimento E Instalação | Und | 6,00 | 4,50 | 5,98 | 35,88 | 0,00% |
| 9.12 | S12619 | PRÓPRIA | Terminal De Compressão 2 Furos Para Cabo De 35 Mm2 - Fornecimento E Instalação | Und | 29,00 | 10,44 | 13,86 | 401,94 | 0,01% |
| 9.13 | S12458 | PRÓPRIA | Terminal De Compressão 2 Furos Para Cabo De 50 Mm2 - Fornecimento E Instalação | Und | 30,00 | 10,74 | 14,26 | 427,80 | 0,01% |
| 9.14 | 171299 | SEOP | Ponto De Solda Exotérmica | pt | 26,00 | 44,65 | 59,29 | 1.541,54 | 0,02% |
| 9.15 | CP-23326178 | PRÓPRIA | Fixador Universal Estanhado Para Cabos 16 A 70Mm2 - Fornecimento E Instalação. | Und | 2,00 | 37,25 | 49,46 | 98,92 | 0,00% |
| 9.16 | 96985 | SINAPI | Haste De Aterramento, Diâmetro 5/8", Com 2,4 Metros - Fornecimento E Instalação. Af_08/2023 | Und | 7,00 | 85,24 | 113,18 | 792,26 | 0,01% |
| 9.17 | 104746 | SINAPI | Mini Captor Para Spda Em Barra Chata De Alumínio 7/8" X 1/8" - Fornecimento E Instalação. Af_08/2023 | Und | 91,00 | 29,24 | 38,82 | 3.532,62 | 0,05% |
| 9.18 | S11039 | PRÓPRIA | Parafuso Auto-Atarraxante Em Aço Inox - 4,2 X 32Mm - Fornecimento E Colocação | Und | 365,00 | 0,87 | 1,16 | 423,40 | 0,01% |
| 9.19 | S11036 | PRÓPRIA | Parafuso Cabeça Chata Em Alumínio 1/4" X 7/8" - Fornecimento E Colocação | Und | 583,00 | 0,67 | 0,89 | 518,87 | 0,01% |
| 9.20 | S11132 | PRÓPRIA | Presilha De Latão, L=20Mm, Para Fixação De Cabos De Cobre, Furo D=5Mm, Para Cabos 35Mm² A 50Mm², Ref.Tel-744 Ou Similar (Spda) | Und | 8,00 | 2,43 | 3,23 | 25,84 | 0,00% |
| 9.21 | CP-97377874 | PRÓPRIA | Pára-Raio Tipo Franklin 350Mm, Latão Cromado, Para Descida 2 Cabos, C/Suporte E Conectores P/Cabo Terra, Inclusive Mastro Aço Galv 3Mx2" E Base E Sinalizador Duplo | Und | 1,00 | 1.711,24 | 2.272,18 | 2.272,18 | 0,03% |
| 9.22 | CP-72004361 | PRÓPRIA | Suporte Equalizador Aderibase Inox, Afastamento Do Condutor 40Mm, Parafuso E Porca Inóx 1/4". | Und | 407,00 | 52,19 | 69,30 | 28.205,10 | 0,36% |
| 9.23 | 93358 | SINAPI | Escavação Manual De Vala. Af_09/2024 | m³ | 18,65 | 81,37 | 108,04 | 2.014,95 | 0,03% |
| 9.24 | 93382 | SINAPI | Reaterro Manual De Valas, Com Compactador De Solos De Percussão. Af_08/2023 | m³ | 18,65 | 24,48 | 32,50 | 606,13 | 0,01% |
| 10 | | | SUBESTAÇÃO | | 1,00 | 96.227,80 | 127.771,40 | 127.771,40 | 1,65% |
| 10.1 | 170695 | SEOP | Subestação Aérea C/ Transformador 150 Kva (Incl. Poste, Acessórios E Cabine De Medição) | Und | 1,00 | 70.546,89 | 93.672,16 | 93.672,16 | 1,21% |
| 10.2 | 92994 | SINAPI | Cabo De Cobre Flexível Isolado, 120 Mm², Anti-Chama 0,6/1,0 Kv, Para Rede Enterrada De Distribuição De Energia Elétrica - Fornecimento E Instalação. Af_12/2021 | M | 25,00 | 145,39 | 193,05 | 4.826,25 | 0,06% |
| 10.3 | 93000 | SINAPI | Cabo De Cobre Flexível Isolado, 240 Mm², Anti-Chama 0,6/1,0 Kv, Para Rede Enterrada De Distribuição De Energia Elétrica - Fornecimento E Instalação. Af_12/2021 | M | 75,00 | 285,78 | 379,46 | 28.459,50 | 0,37% |
| 10.4 | E00328 | SEOP | Quadro P/ Medição Polifásica - Padrão Celpa Material | Und | 1,00 | 612,66 | 813,49 | 813,49 | 0,01% |
| 11 | | | INSTALAÇÕES DE GERAÇÃO FOTOVOLTAICA | | 1,00 | 206.803,30 | 274.592,81 | 274.592,81 | 3,55% |
| 11.1 | | | SISTEMA DE GERAÇÃO | | 1,00 | 127.851,35 | 169.761,02 | 169.761,02 | 2,19% |
| 11.1.1 | COM-70510449 | PRÓPRIA | Fornecimento E Instalação De Sistema De Geração Fotovoltaica Composto De Painéis, Compotência Instalada De No Mínimo 79,35 Kw Composto Por 1 Inversor Trifásico De 73Kw, 138 Módulos De 575W, Fixados Em Trilhos Sobre Cobertura. | Und | 1,00 | 127.851,35 | 169.761,02 | 169.761,02 | 2,19% |
| 11.2 | | | CABOS ELETRODUTOS E ACESSÓRIOS | | 1,00 | 75.983,35 | 100.890,10 | 100.890,10 | 1,30% |
| 11.2.1 | CP-95768-31450340 | PRÓPRIA | Curva 90 Graus Para Eletroduto, Aço Galvanizado, Dn 100 Mm (4"). Aparente - Fornecimento E Instalação. | Und | 2,00 | 197,39 | 262,09 | 524,18 | 0,01% |
| 11.2.2 | CP-S13343-52795832 | PRÓPRIA | Eletroduto Flexível Em Aço Galvanizado, Revestido Externamente Com Pvc Preto, Diâm. Externo De 40Mm (1,1/4") Tipo Sealtubo | m | 50,00 | 35,95 | 47,73 | 2.386,50 | 0,03% |
| 11.2.3 | S09510 | PRÓPRIA | Eletroduto Em Ferro Galvanizado - Pesado Sem Costura 4" X 3M | Und | 4,00 | 539,89 | 716,87 | 2.867,48 | 0,04% |
| 11.2.4 | 97670 | SINAPI | Eletroduto Flexível Corrugado, Pead, Dn 100 (4"), Para Rede Enterrada De Distribuição De Energia Elétrica - Fornecimento E Instalação. Af_12/2021 | M | 100,00 | 25,54 | 33,91 | 3.391,00 | 0,04% |

| | | | | | |
|----------------|---|-------------------|--------|-----------------|--------------------|
| OBJETO: | REFORMA DA EEEFM EDGAR PINHEIRO PORTO | BDI: | 32,78% | SEOP: | 2024/10 DESONERADO |
| LOCAL: | PASSAGEM NOVE DE JANEIRO, 4172 | L.S. Hora: | 83,87% | SINAPI: | 2024/10 DESONERADO |
| VALOR: | SETE MILHÕES, SETECENTOS E TRINTA E SETE MIL, QUATROCENTOS E OITENTA E CINCO REAIS E QUARENTA E SEIS CENTAVOS | L.S. Mês: | 44,39% | PRÓPRIA: | 2024/10 DESONERADO |

PLANILHA ORÇAMENTÁRIA SINTÉTICA

| ITEM | CÓDIGO | FONTE | DESCRIÇÃO | UNID. | QUANT. | VALOR UNIT. | VALOR UNIT. C/ BDI | TOTAL C/ BDI | PESO |
|-------------|---------------|---------|---|-------|-------------|------------------|--------------------|-------------------|--------------|
| 11.2.5 | S00666 | PRÓPRIA | Caixa De Passagem 30X30Cm Em Chapa De Aço Galvanizado | Und | 3,00 | 92,00 | 122,16 | 366,48 | 0,00% |
| 11.2.6 | 170933 | SEOP | Cabo De Cobre 95 Mm2 - 1 Kv | m | 170,00 | 114,86 | 152,51 | 25.926,70 | 0,34% |
| 11.2.7 | 170935 | SEOP | Cabo De Cobre 150 Mm2 - 1 Kv | m | 250,00 | 179,56 | 238,42 | 59.605,00 | 0,77% |
| 11.2.8 | S12457 | PRÓPRIA | Terminal De Compressão 2 Furos Para Cabo De 95 Mm2 - Fornecimento E Instalação | Und | 4,00 | 17,94 | 23,82 | 95,28 | 0,00% |
| 11.2.9 | S07931 | PRÓPRIA | Terminal De Compressão Para Cabo De 150 Mm2 - Fornecimento E Instalação | Und | 12,00 | 22,89 | 30,39 | 364,68 | 0,00% |
| 11.2.10 | 180679 | SEOP | Caixa Em Alvenaria De 50X50X50Cm C/ Tpo. Concreto | Und | 6,00 | 504,15 | 669,41 | 4.016,46 | 0,05% |
| 11.2.11 | COMP-76312220 | PRÓPRIA | Condutete De Alumínio, Para Eletroduto De Aço Galvanizado Dn 100 Mm (4"), A Prova De Tempo, Gases, Vapores E Pós - Fornecimento E Instalação. | Und | 3,00 | 306,13 | 406,48 | 1.219,44 | 0,02% |
| 11.2.12 | COMP-12006802 | PRÓPRIA | Abracadeira Em Aço Para Amarração De Eletrodutos, Tipo D, Com 4" E Cunha De Fixação - Fornecimento E Instalação. | Und | 6,00 | 15,93 | 21,15 | 126,90 | 0,00% |
| 11.3 | | | QUADRO SOLAR | | 1,00 | 2.968,60 | 3.941,69 | 3.941,69 | 0,05% |
| 11.3.1 | CP-41386547 | PRÓPRIA | Quadro Geral De Sobrepor, Medindo 900 X 800 X 200 Mm, Em Chapa Galvanizada, Pintado Eletrostaticamente Na Cor Bege, Com Barramento Para Geral De 300 A. Exclusive Disjuntores | Und | 1,00 | 1.643,43 | 2.182,15 | 2.182,15 | 0,03% |
| 11.3.2 | 101897 | SINAPI | Disjuntor Termomagnético Tripolar, Corrente Nominal De 250A - Fornecimento E Instalação. Af_10/2020 | Und | 1,00 | 999,07 | 1.326,57 | 1.326,57 | 0,02% |
| 11.3.3 | S13174 | PRÓPRIA | Dispositivo De Proteção Contra Surto De Tensão Dps 40/20Ka - 175V Classe Ii | Und | 4,00 | 71,70 | 95,20 | 380,80 | 0,00% |
| 11.3.4 | 93656 | SINAPI | Disjuntor Monopolar Tipo Din, Corrente Nominal De 25A - Fornecimento E Instalação. Af_10/2020 | Und | 3,00 | 13,10 | 17,39 | 52,17 | 0,00% |
| 12 | | | INSTALAÇÕES DE PREVENÇÃO E COMBATE A INCÊNDIO | | 1,00 | 91.023,52 | 120.856,54 | 120.856,54 | 1,56% |
| 12.1 | | | REDE DE HIDRANTES | | 1,00 | 40.588,63 | 53.892,64 | 53.892,64 | 0,70% |
| 12.1.1 | 94499 | SINAPI | Registro De Gaveta Bruto, Latão, Roscável, 2 1/2" - Fornecimento E Instalação. Af_08/2021 | Und | 4,00 | 226,73 | 301,05 | 1.204,20 | 0,02% |
| 12.1.2 | 99624 | SINAPI | Válvula De Retenção Horizontal, De Bronze, Roscável, 2 1/2" - Fornecimento E Instalação. Af_08/2021 | Und | 2,00 | 520,43 | 691,03 | 1.382,06 | 0,02% |
| 12.1.3 | 94473 | SINAPI | Cotovelo 90 Graus, Em Ferro Galvanizado, Conexão Rosqueada, Dn 65 Mm (2 1/2"), Instalado Em Reservação Predial De Água - Fornecimento E Instalação. Af_04/2024 | Und | 5,00 | 115,79 | 153,75 | 768,75 | 0,01% |
| 12.1.4 | 101917 | SINAPI | Manômetro 0 A 200 Psi (0 A 14 Kgf/Cm2), D = 50Mm - Fornecimento E Instalação. Af_10/2020 | Und | 1,00 | 160,81 | 213,52 | 213,52 | 0,00% |
| 12.1.5 | 92663 | SINAPI | Niple, Em Ferro Galvanizado, Conexão Rosqueada, Dn 50 (2"), Instalado Em Rede De Alimentação Para Sprinkler - Fornecimento E Instalação. Af_10/2020 | Und | 4,00 | 51,87 | 68,87 | 275,48 | 0,00% |
| 12.1.6 | 92901 | SINAPI | União, Em Ferro Galvanizado, Conexão Rosqueada, Dn 50 (2"), Instalado Em Rede De Alimentação Para Sprinkler - Fornecimento E Instalação. Af_10/2020 | Und | 2,00 | 118,20 | 156,95 | 313,90 | 0,00% |
| 12.1.7 | 92659 | SINAPI | Niple, Em Ferro Galvanizado, Conexão Rosqueada, Dn 32 (1 1/4"), Instalado Em Rede De Alimentação Para Sprinkler - Fornecimento E Instalação. Af_10/2020 | Und | 1,00 | 31,67 | 42,05 | 42,05 | 0,00% |
| 12.1.8 | COM-40424243 | PRÓPRIA | Bucha De Redução De Ferro Galvanizado, Com Rosca Bsp, De 2 1/2" X 2" | Und | 1,00 | 61,38 | 81,50 | 81,50 | 0,00% |
| 12.1.9 | COMP-02430113 | PRÓPRIA | Bucha De Redução De Ferro Galvanizado, Com Rosca Bsp, De 2 1/2" X 1" | Und | 1,00 | 61,38 | 81,50 | 81,50 | 0,00% |
| 12.1.10 | COMP-56741851 | PRÓPRIA | Tê De Redução Em Ferro Galvanizado, Conexão Rosqueada, 2 1/2" X 1, Fornecimento E Instalação | Und | 2,00 | 154,07 | 204,57 | 409,14 | 0,01% |
| 12.1.11 | COMP-46955786 | PRÓPRIA | Bucha De Redução De Ferro Galvanizado, Com Rosca Bsp, De 1" X 1 1/2" | Und | 1,00 | 26,89 | 35,70 | 35,70 | 0,00% |

| | | | | | |
|----------------|---|-------------------|--------|-----------------|--------------------|
| OBJETO: | REFORMA DA EEEFM EDGAR PINHEIRO PORTO | BDI: | 32,78% | SEOP: | 2024/10 DESONERADO |
| LOCAL: | PASSAGEM NOVE DE JANEIRO, 4172 | L.S. Hora: | 83,87% | SINAPI: | 2024/10 DESONERADO |
| VALOR: | SETE MILHÕES, SETECENTOS E TRINTA E SETE MIL, QUATROCENTOS E OITENTA E CINCO REAIS E QUARENTA E SEIS CENTAVOS | L.S. Mês: | 44,39% | PRÓPRIA: | 2024/10 DESONERADO |

PLANILHA ORÇAMENTÁRIA SINTÉTICA

| ITEM | CÓDIGO | FONTES | DESCRIÇÃO | UNID. | QUANT. | VALOR UNIT. | VALOR UNIT. C/ BDI | TOTAL C/ BDI | PESO |
|-------------|--------------------|---------|---|-------|-------------|------------------|--------------------|------------------|--------------|
| 12.1.12 | 92896 | SINAPI | União, Em Ferro Galvanizado, Dn 65 (2 1/2"), Conexão Rosqueada, Instalado Em Rede De Alimentação Para Hidrante - Fornecimento E Instalação. Af_10/2020 | Und | 4,00 | 201,53 | 267,59 | 1.070,36 | 0,01% |
| 12.1.13 | 92642 | SINAPI | Tê, Em Ferro Galvanizado, Conexão Rosqueada, Dn 65 (2 1/2"), Instalado Em Rede De Alimentação Para Hidrante - Fornecimento E Instalação. Af_10/2020 | Und | 6,00 | 192,82 | 256,03 | 1.536,18 | 0,02% |
| 12.1.14 | 92346 | SINAPI | Niple, Em Ferro Galvanizado, Dn 65 (2 1/2"). Conexão Rosqueada, Instalado Em Prumadas - Fornecimento E Instalação. Af_10/2020 | Und | 1,00 | 85,92 | 114,08 | 114,08 | 0,00% |
| 12.1.15 | 92367 | SINAPI | Tube De Aço Galvanizado Com Costura, Classe Média, Dn 65 (2 1/2"), Conexão Rosqueada, Instalado Em Rede De Alimentação Para Hidrante - Fornecimento E Instalação. Af_10/2020 | M | 186,20 | 113,01 | 150,05 | 27.939,31 | 0,36% |
| 12.1.16 | CP-200635-78190082 | PRÓPRIA | Caixa De Incendio C/ Mangueira E Acessorios | Und | 4,00 | 1.919,80 | 2.549,11 | 10.196,44 | 0,13% |
| 12.1.17 | 95240 | SINAPI | Lastro De Concreto Magro, Aplicado Em Pisos, Lajes Sobre Solo Ou Radiers, Espessura De 3 Cm. Af_01/2024 | m² | 0,21 | 24,15 | 32,07 | 6,73 | 0,00% |
| 12.1.18 | 96527 | SINAPI | Escavação Manual Para Viga Baldrame Ou Sapata Corrida (Incluindo Escavação Para Colocação De Fôrmas). Af_01/2024 | m³ | 2,98 | 97,97 | 130,08 | 387,64 | 0,01% |
| 12.1.19 | 100750 | SINAPI | Pintura Com Tinta Alquídica De Acabamento (Esmalte Sintético Fosco) Aplicada A Rolo Ou Pincel Sobre Superfícies Metálicas (Exceto Perfil) Executado Em Obra (Por Demão). Af_01/2020 | m² | 76,59 | 23,92 | 31,76 | 2.432,50 | 0,03% |
| 12.1.20 | 200661 | SEOP | Hidrante De Passeio - Completo | Und | 1,00 | 2.018,21 | 2.679,78 | 2.679,78 | 0,03% |
| 12.1.21 | 509827 | PRÓPRIA | Fornecimento E Assentamento De Bucha De Redução De Ferro Galvanizado De 2" X 1 1/4" | Und | 1,00 | 47,80 | 63,47 | 63,47 | 0,00% |
| 12.1.22 | 510784 | PRÓPRIA | Válvula Medidora De Fluxo Em Aço Galvanizado, Tipo Palheta 3" (Chave De Fluxo) | Und | 1,00 | 2.002,07 | 2.658,35 | 2.658,35 | 0,03% |
| 12.2 | | | ELETRODUTOS, CABOS, CONEXÕES E EQUIPAMENTOS | | 1,00 | 33.791,07 | 44.863,80 | 44.863,80 | 0,58% |
| 12.2.1 | 201507 | SEOP | Extintor De Incêndio Abc - 6Kg | Und | 9,00 | 240,94 | 319,92 | 2.879,28 | 0,04% |
| 12.2.2 | S08219 | PRÓPRIA | Conjunto Moto-Bomba Schneider Motor 10Cv, Trifásico (Ou Similar) | Und | 1,00 | 11.749,08 | 15.600,43 | 15.600,43 | 0,20% |
| 12.2.3 | S12141 | PRÓPRIA | Cabo Blindado Para Alarme E Detecção De Incêndio 4 X 1,5Mm2 | m | 300,00 | 29,88 | 39,67 | 11.901,00 | 0,15% |
| 12.2.4 | S13612 | PRÓPRIA | Eletroduto De Aço Galvanizado, Classe Leve, Dn 20 Mm (3/4"), Aparente, Instalada Em Parede - Fornecimento E Instalação | m | 213,00 | 18,45 | 24,50 | 5.218,50 | 0,07% |
| 12.2.5 | 170076 | SEOP | Eletroduto Pvc Rígido De 3/4" | m | 17,85 | 15,93 | 21,15 | 377,53 | 0,00% |
| 12.2.6 | S09819 | PRÓPRIA | Chumbador Walsyma Cb 314200 D=1/4"x2" | Und | 173,00 | 1,81 | 2,40 | 415,20 | 0,01% |
| 12.2.7 | S12506 | PRÓPRIA | Arruela De Lisl/4" Ou 3/8" | Und | 167,00 | 0,59 | 0,78 | 130,26 | 0,00% |
| 12.2.8 | S12495 | PRÓPRIA | Porca Sextavada 1/4", Bicromatizada | Und | 334,00 | 4,80 | 6,37 | 2.127,58 | 0,03% |
| 12.2.9 | S08441 | PRÓPRIA | Abraçadeira Metálica Tipo "D" De 3/4" | Und | 173,00 | 6,02 | 7,99 | 1.382,27 | 0,02% |
| 12.2.10 | S12613 | PRÓPRIA | Barra Roscada Bicromatizada Ø 1/4" X 3000Mm | Und | 39,00 | 47,07 | 62,50 | 2.437,50 | 0,03% |
| 12.2.11 | 170341 | SEOP | Caixa De Passagem Em Alumínio 150X150X100Mm | Und | 2,00 | 107,53 | 142,78 | 285,56 | 0,00% |
| 12.2.12 | 170905 | SEOP | Condutele De Alumínio Tipo Lr 3/4" | Und | 3,00 | 35,64 | 47,32 | 141,96 | 0,00% |
| 12.2.13 | 170920 | SEOP | Condutele De Alumínio Tipo L 3/4" | Und | 25,00 | 30,43 | 40,40 | 1.010,00 | 0,01% |
| 12.2.14 | 170912 | SEOP | Condutele De Alumínio Tipo X 3/4" | Und | 8,00 | 53,75 | 71,37 | 570,96 | 0,01% |
| 12.2.15 | 95762 | SINAPI | Curva 90 Graus Para Eletroduto, Aço Galvanizado, Dn 20 Mm (3/4"), Aparente - Fornecimento E Instalação. Af_10/2022 | Und | 9,00 | 10,71 | 14,22 | 127,98 | 0,00% |
| 12.2.16 | S00362 | PRÓPRIA | Curva Para Eletroduto De Pvc Rígido Roscável, Diâm = 25Mm (3/4") | Und | 1,00 | 6,32 | 8,39 | 8,39 | 0,00% |
| 12.2.17 | 104452 | SINAPI | Luva De Emenda Para Eletroduto, Aço Galvanizado, Dn 20 Mm (3/4"), Aparente - Fornecimento E Instalação. | Und | 18,00 | 2,10 | 2,79 | 50,22 | 0,00% |
| 12.2.18 | S00371 | PRÓPRIA | Luva Para Eletroduto De Pvc Rígido Roscável, Diâm = 25Mm (3/4") | Und | 2,00 | 2,12 | 2,81 | 5,62 | 0,00% |
| 12.2.19 | 171417 | SEOP | Caixa Plástica Octogonal | Und | 12,00 | 12,15 | 16,13 | 193,56 | 0,00% |
| 12.3 | | | SINALIZAÇÃO | | 1,00 | 12.193,07 | 16.189,89 | 16.189,89 | 0,21% |
| 12.3.1 | 241468 | SEOP | Placa De Sinalização Fotoluminescente | Und | 40,00 | 49,82 | 66,15 | 2.646,00 | 0,03% |

| | | | | | |
|----------------|---|-------------------|--------|-----------------|--------------------|
| OBJETO: | REFORMA DA EEEFM EDGAR PINHEIRO PORTO | BDI: | 32,78% | SEOP: | 2024/10 DESONERADO |
| LOCAL: | PASSAGEM NOVE DE JANEIRO, 4172 | L.S. Hora: | 83,87% | SINAPI: | 2024/10 DESONERADO |
| VALOR: | SETE MILHÕES, SETECENTOS E TRINTA E SETE MIL, QUATROCENTOS E OITENTA E CINCO REAIS E QUARENTA E SEIS CENTAVOS | L.S. Mês: | 44,39% | PRÓPRIA: | 2024/10 DESONERADO |

PLANILHA ORÇAMENTÁRIA SINTÉTICA

| ITEM | CÓDIGO | FONTE | DESCRIÇÃO | UNID. | QUANT. | VALOR UNIT. | VALOR UNIT. C/ BDI | TOTAL C/ BDI | PESO |
|-------------|--------------------|---------|---|-------|-------------|-------------------|--------------------|-------------------|--------------|
| 12.3.2 | 97599 | SINAPI | Luminária De Emergência, Com 30 Lâmpadas Led De 2 W, Sem Reator - Fornecimento E Instalação. Af_09/2024 | Und | 15,00 | 25,57 | 33,95 | 509,25 | 0,01% |
| 12.3.3 | S11824 | PRÓPRIA | Sirene Audiovisual Endereçavel, 120Db, Para Alarme De Incêndio | Und | 6,00 | 230,43 | 305,96 | 1.835,76 | 0,02% |
| 12.3.4 | S12136 | PRÓPRIA | Central De Alarme De Incendio Com Sistema De 04 Laços Para Até 60 Dispositivos, Marca Jfl, Modelo Vulcano - 400 Ou Similar | Und | 1,00 | 2.197,61 | 2.917,99 | 2.917,99 | 0,04% |
| 12.3.5 | S12016 | PRÓPRIA | Acionador Manual Endereçavel - Modelo Ame-2 Da Verin Ou Similar, Tipo "Aperte Aqui" | Und | 6,00 | 241,66 | 320,88 | 1.925,28 | 0,02% |
| 12.3.6 | S12015 | PRÓPRIA | Botoeira Liga-Desliga Para Bomba De Incêndio Modelo Bld-1, Marca Verin Ou Similar | Und | 1,00 | 154,41 | 205,03 | 205,03 | 0,00% |
| 12.3.7 | S13341 | PRÓPRIA | Fornecimento E Montagem Quadro De Comando Em Chapa De Ferro, 60X50X20Cm, Para 2 Bombas De Até 15Cv, Estrela-Triângulo, 220V, Contendo Disjuntores, Relé, Contatores, Chave Seletora, Botão Pulso, Sinais E Bornes (Completo) | Und | 1,00 | 4.632,16 | 6.150,58 | 6.150,58 | 0,08% |
| 12.4 | | | DIVERSOS | | 1,00 | 4.450,75 | 5.910,21 | 5.910,21 | 0,08% |
| 12.4.1 | 91180 | SINAPI | Fixação De Tubos Horizontais De Pvc Água/Pvc Esgoto/Pvc Pluvial/Cpvc/Ppr/Cobre Ou Aço, Diâmetros Maiores Que 40 Mm E Menores Ou Iguais A 75 Mm, Com Abraçadeira Tipo D Com Parafuso De Fixação 2 1/2", Fixada Diretamente Na Laje Ou Parede. Af_09/2023 | M | 186,20 | 23,39 | 31,06 | 5.783,37 | 0,07% |
| 12.4.2 | 104763 | SINAPI | Furo Mecanizado Em Concreto, Com Martelo Demolidor, Para Instalações Elétricas, Diâmetros Maiores Que 75 Mm E Menores Ou Iguais A 150 Mm. Af_09/2023 | Und | 2,00 | 29,20 | 38,77 | 77,54 | 0,00% |
| 12.4.3 | 104759 | SINAPI | Furo Manual Em Alvenaria, Para Instalações Elétricas, Diâmetros Maiores Que 40 Mm E Menores Ou Iguais A 75 Mm. Af_09/2023 | Und | 1,00 | 37,13 | 49,30 | 49,30 | 0,00% |
| 13 | | | INSTALAÇÕES DE CLIMATIZAÇÃO E EXAUSTÃO | | 1,00 | 274.702,05 | 364.749,19 | 364.749,19 | 4,71% |
| 13.1 | | | INSTALAÇÕES DE CLIMATIZAÇÃO | | 1,00 | 266.956,62 | 354.465,17 | 354.465,17 | 4,58% |
| 13.1.1 | 100862 | SINAPI | Suporte Mão Francesa Em Aço, Abas Iguais 40 Cm, Capacidade Mínima 70 Kg, Branco - Fornecimento E Instalação. Af_01/2020 | Und | 62,00 | 38,40 | 50,99 | 3.161,38 | 0,04% |
| 13.1.2 | 231084 | SEOP | Ponto De Dreno P/ Split (10M) | pt | 31,00 | 274,27 | 364,18 | 11.289,58 | 0,15% |
| 13.1.3 | 231085 | SEOP | Ponto De Gás P/ Split Até 30.000 Btu'S (10M) | pt | 27,00 | 1.356,08 | 1.800,60 | 48.616,20 | 0,63% |
| 13.1.4 | 231086 | SEOP | Ponto De Gás P/ Split Até 60.000 Btu'S (10M) | pt | 4,00 | 2.135,48 | 2.835,49 | 11.341,96 | 0,15% |
| 13.1.5 | 231308 | SEOP | Aparelho Air-Split - 9.000 Btu'S - Inverter | Und | 1,00 | 2.865,78 | 3.805,18 | 3.805,18 | 0,05% |
| 13.1.6 | 231309 | SEOP | Aparelho Air-Split - 12.000 Btu'S - Inverter | Und | 3,00 | 3.235,20 | 4.295,70 | 12.887,10 | 0,17% |
| 13.1.7 | 231310 | SEOP | Aparelho Air-Split - 18.000 Btu'S - Inverter | Und | 1,00 | 4.559,84 | 6.054,56 | 6.054,56 | 0,08% |
| 13.1.8 | 231311 | SEOP | Aparelho Air-Split - 24.000 Btu'S - Inverter | Und | 4,00 | 6.179,84 | 8.205,59 | 32.822,36 | 0,42% |
| 13.1.9 | 231312 | SEOP | Aparelho Air-Split - 30.000 Btu'S - Inverter | Und | 17,00 | 7.091,71 | 9.416,37 | 160.078,29 | 2,07% |
| 13.1.10 | 231313 | SEOP | Aparelho Air-Split - 36.000 Btu'S - Inverter | Und | 4,00 | 12.126,93 | 16.102,14 | 64.408,56 | 0,83% |
| 13.2 | | | SISTEMA DE EXAUSTÃO | | 1,00 | 7.745,43 | 10.284,02 | 10.284,02 | 0,13% |
| 13.2.1 | COM-74015552 | PRÓPRIA | Dutos De Exaustão Em Chapa De Aço Carbono (Chapa Preta). Bitola #18 (Espessura 1,09Mm). Execução Por Solda E Flanges, Conforme Nbr 16518 | kg | 122,88 | 12,12 | 16,09 | 1.977,14 | 0,03% |
| 13.2.2 | CP-S09021-97800259 | PRÓPRIA | Coifa Em Aço Inox Escovado G-220 Aisi 304 Liga 18.8, Tipo Parede, Com Filtros Inercias, Calha Coletora De Cordura E Luminária, Dimensões: Larg.=1700 X Prof.=1300 X Alt.=450Mm, Incluso Motor Exaustor | Und | 1,00 | 6.256,12 | 8.306,88 | 8.306,88 | 0,11% |
| 14 | | | INSTALAÇÕES DE GÁS | | 1,00 | 7.842,35 | 10.412,74 | 10.412,74 | 0,13% |
| 14.1 | 508708 | PRÓPRIA | Caixa Com Regulador 1º Estágio (Instalação Gás) | Und | 1,00 | 421,70 | 559,93 | 559,93 | 0,01% |
| 14.2 | 97335 | SINAPI | Tubo Em Cobre Rígido, Dn 22 Mm, Classe A, Sem Isolamento, Instalado Em Prumada De Gás Combustível - Fornecimento E Instalação. Af_04/2022 | M | 69,00 | 79,94 | 106,14 | 7.323,66 | 0,09% |

| | | | | | |
|----------------|---|-------------------|--------|-----------------|--------------------|
| OBJETO: | REFORMA DA EEEFM EDGAR PINHEIRO PORTO | BDI: | 32,78% | SEOP: | 2024/10 DESONERADO |
| LOCAL: | PASSAGEM NOVE DE JANEIRO, 4172 | L.S. Hora: | 83,87% | SINAPI: | 2024/10 DESONERADO |
| VALOR: | SETE MILHÕES, SETECENTOS E TRINTA E SETE MIL, QUATROCENTOS E OITENTA E CINCO REAIS E QUARENTA E SEIS CENTAVOS | L.S. Mês: | 44,39% | PRÓPRIA: | 2024/10 DESONERADO |

PLANILHA ORÇAMENTÁRIA SINTÉTICA

| ITEM | CÓDIGO | FONTE | DESCRIÇÃO | UNID. | QUANT. | VALOR UNIT. | VALOR UNIT. C/ BDI | TOTAL C/ BDI | PESO |
|-----------|--------------|---------|---|-------|-------------|------------------|----------------------|-------------------------|--------------|
| 14.3 | 103808 | SINAPI | Cotovelo Em Cobre, Dn 22 Mm, 90 Graus, Sem Anel De Solda, Instalado Em Ramal E Sub-Ramal De Gás Combustível - Fornecimento E Instalação. Af_04/2022 | Und | 5,00 | 32,10 | 42,62 | 213,10 | 0,00% |
| 14.4 | 103032 | SINAPI | Válvula Esfera Para Gás, 1" - Fornecimento E Instalação. Af_08/2021 | Und | 1,00 | 59,86 | 79,48 | 79,48 | 0,00% |
| 14.5 | S12943 | PRÓPRIA | Fornecimento E Montagem De Tubo De Aço Galvanizado De 1" | m | 5,00 | 60,23 | 79,97 | 399,85 | 0,01% |
| 14.6 | S00953 | PRÓPRIA | Fornecimento E Assentamento De Te De Ferro Galvanizado De 1" | Und | 3,00 | 39,99 | 53,10 | 159,30 | 0,00% |
| 14.7 | S00896 | PRÓPRIA | Fornecimento E Assentamento De Joelho 90 De Ferro Galvanizado De 1" | Und | 2,00 | 27,83 | 36,95 | 73,90 | 0,00% |
| 14.8 | 92696 | SINAPI | Niple, Em Ferro Galvanizado, Conexão Rosqueada, Dn 25 (1"), Instalado Em Ramais E Sub-Ramais De Gás - Fornecimento E Instalação. Af_10/2020 | Und | 3,00 | 33,57 | 44,57 | 133,71 | 0,00% |
| 14.9 | S00826 | PRÓPRIA | Luva Redução Ferro Galvanizado D = 33Mm (1") X 21Mm (1/2") | Und | 2,00 | 23,86 | 31,68 | 63,36 | 0,00% |
| 14.10 | S03194 | PRÓPRIA | Fornecimento E Assentamento De Bucha De Redução De Ferro Galvanizado De 1" X 1/2" | Und | 4,00 | 29,32 | 38,93 | 155,72 | 0,00% |
| 14.11 | COM-63666545 | PRÓPRIA | Bucha De Redução 1/2" X 3/8" | Und | 4,00 | 9,42 | 12,51 | 50,04 | 0,00% |
| 14.12 | S00982 | PRÓPRIA | Fornecimento E Assentamento De União De Ferro Galvanizado Assento Bronze De 1" | Und | 2,00 | 80,09 | 106,34 | 212,68 | 0,00% |
| 14.13 | S01473 | PRÓPRIA | Válvula Retenção Horizontal, Bronze, D = 13 Mm (1/2") | Und | 4,00 | 121,16 | 160,88 | 643,52 | 0,01% |
| 14.14 | S07838 | PRÓPRIA | Pig Tail P-13 - Comprimento 1M, Para Condução De Gás | Und | 4,00 | 57,62 | 76,51 | 306,04 | 0,00% |
| 14.15 | S10522 | PRÓPRIA | Adaptador/Conector De Bronze D=1" X 22Mm | Und | 1,00 | 28,96 | 38,45 | 38,45 | 0,00% |
| 15 | | | IMPERMEABILIZAÇÕES E TRATAMENTOS | | 1,00 | 95.718,65 | 127.101,51 | 127.101,51 | 1,64% |
| 15.1 | 080153 | SEOP | Impermeabilização Rebaixos Banho/Coz.(Tinta Asfáltica) | m² | 299,06 | 26,10 | 34,66 | 10.365,42 | 0,13% |
| 15.2 | 080704 | SEOP | Manta Asfáltica Sbs-3Mm C/ Filme De Polietileno | m² | 210,62 | 106,49 | 141,40 | 29.781,67 | 0,38% |
| 15.3 | S10027 | PRÓPRIA | Impermeabilização Com Asfalto Elastomérico C/Armação De Vêu De Poliéster, Inclusive Primer (P/Fundação) | m² | 107,95 | 144,68 | 192,11 | 20.738,27 | 0,27% |
| 15.4 | 080314 | SEOP | Impermeabilização Asfáltica Para Concreto E Alvenaria (3 Demãos) | m² | 796,80 | 43,03 | 57,14 | 45.529,15 | 0,59% |
| 15.5 | 080702 | SEOP | Manta Asfáltica C/ Filme De Alumínio | m² | 30,93 | 120,06 | 159,42 | 4.930,86 | 0,06% |
| 15.6 | 98556 | SINAPI | Impermeabilização De Superfície Com Argamassa Polimérica / Membrana Acrílica, 4 Demãos, Reforçada Com Vêu De Poliéster (Caixas De Inspeção E De Gordura). | m² | 12,92 | 55,82 | 74,12 | 957,63 | 0,01% |
| 15.7 | 98575 | SINAPI | Tratamento De Junta De Dilatação, Com Tarugo De Polietileno E Selante Pu, Incluso Preenchimento Com Espuma Expansiva Pu. Af_09/2023 | M | 58,12 | 71,63 | 95,11 | 5.527,79 | 0,07% |
| 15.8 | 081365 | SEOP | Perfil Pré-Formado, Para Junta De Dilatação - 12Cm | m | 58,12 | 120,13 | 159,51 | 9.270,72 | 0,12% |
| 16 | | | LIMPEZA | | 1,00 | 17.412,75 | 23.118,03 | 23.118,03 | 0,30% |
| 16.1 | 270220 | SEOP | Limpeza Geral E Entrega Da Obra | m² | 2.120,92 | 8,21 | 10,90 | 23.118,03 | 0,30% |
| | | | | | | | VALOR S/ BDI: | R\$ 5.827.339,47 | |
| | | | | | | | VALOR DO BDI: | R\$ 1.910.145,99 | |
| | | | | | | | VALOR TOTAL: | R\$ 7.737.485,46 | |

| | | | | | |
|------------------------|---|------------|--------|----------|--------------------|
| OBJETO: | REFORMA DA EEEFM EDGAR PINHEIRO PORTO | BDI: | 32,78% | SEOP: | 2024/10 DESONERADO |
| LOCAL: | PASSAGEM NOVE DE JANEIRO, 4172 | L.S. Hora: | 83,87% | SINAPI: | 2024/10 DESONERADO |
| VALOR: | SETE MILHÕES, SETECENTOS E TRINTA E SETE MIL, QUATROCENTOS E OITENTA E CINCO REAIS E QUARENTA E SEIS CENTAVOS | L.S. Mês: | 44,39% | PRÓPRIA: | 2024/10 DESONERADO |
| COMPOSIÇÕES PRINCIPAIS | | | | | |

1.1.1. 010000 Licenças e taxas da obra (acima de 500m2) (cj)

| Material | FONTE | UNID | COEFICIENTE | PREÇO UNITÁRIO | TOTAL |
|---|-------|------|-------------|----------------|----------------------|
| D00321 Ligação provisoria - agua/esgoto Taxas | SEOP | un | 1,00000000 | R\$ 504,40 | R\$ 504,40 |
| D00322 Ligação provisória - luz Taxas | SEOP | un | 1,00000000 | R\$ 238,93 | R\$ 238,93 |
| D00343 Taxa de Incêndio Taxas | SEOP | un | 1,00000000 | R\$ 1.259,80 | R\$ 1.259,80 |
| D00323 Taxa do CREA (I) Taxas | SEOP | un | 1,00000000 | R\$ 1.072,27 | R\$ 1.072,27 |
| D00342 Taxas da PMB (I) Taxas | SEOP | CJ | 1,00000000 | R\$ 10.954,64 | R\$ 10.954,64 |
| TOTAL Material: | | | | | R\$ 14.030,04 |
| VALOR UNITÁRIO: | | | | | R\$ 14.030,04 |
| VALOR BDI (32,78%): | | | | | R\$ 4.599,05 |
| VALOR COM BDI: | | | | | R\$ 18.629,09 |
| QUANTIDADE (cj): | | | | | 1,00 |
| TOTAL GERAL: | | | | | R\$ 18.629,09 |

1.2.1. 200001 ENGENHEIRO CIVIL DE OBRA JUNIOR COM ENCARGOS COMPLEMENTARES (mês)

| Encargos Complementares | FONTE | UNID | COEFICIENTE | PREÇO UNITÁRIO | TOTAL |
|---|-------|------|-------------|----------------|-----------------------|
| EC434980 EPI - FAMILIA ENGENHEIRO CIVIL - MENSALISTA(ENCARGOSCOMPLEMENTARES - | SEOP | mês | 1,00000000 | R\$ 140,23 | R\$ 140,23 |
| EC408630 EXAMES - MENSALISTA (COLETADO CAIXA) Material | SEOP | mês | 1,00000000 | R\$ 252,08 | R\$ 252,08 |
| EC434740 FERRAMENTAS - FAMILIA ENGENHEIRO CIVIL - MENSALISTA(ENCARGOSCOMPLET | SEOP | mês | 1,00000000 | R\$ 2,29 | R\$ 2,29 |
| EC408640 SEGURO - MENSALISTA (COLETADO CAIXA) Material | SEOP | mês | 1,00000000 | R\$ 7,31 | R\$ 7,31 |
| TOTAL Encargos Complementares: | | | | | R\$ 401,91 |
| Mão de Obra | FONTE | UNID | COEFICIENTE | PREÇO UNITÁRIO | TOTAL |
| MO408110 ENGENHEIRO CIVIL DE OBRA JUNIOR (MENSALISTA) Mão de Obra | SEOP | mês | 1,00000000 | R\$ 17.401,53 | R\$ 17.401,53 |
| TOTAL Mão de Obra: | | | | | R\$ 17.401,53 |
| Serviço | FONTE | UNID | COEFICIENTE | PREÇO UNITÁRIO | TOTAL |
| 295415 CURSO DE CAPACITAÇÃO PARA ENGENHEIRO CIVIL DE OBRA JÚNIOR (ENCARGO | SEOP | m | 1,00000000 | R\$ 203,59 | R\$ 203,59 |
| TOTAL Serviço: | | | | | R\$ 203,59 |
| VALOR UNITÁRIO: | | | | | R\$ 18.007,03 |
| VALOR BDI (32,78%): | | | | | R\$ 5.902,70 |
| VALOR COM BDI: | | | | | R\$ 23.909,73 |
| QUANTIDADE (mês): | | | | | 6,00 |
| TOTAL GERAL: | | | | | R\$ 143.458,38 |

1.2.2. 200004 ENCARREGADO GERAL DE OBRAS COM ENCARGOS COMPLEMENTARES (mês)

| Encargos Complementares | FONTE | UNID | COEFICIENTE | PREÇO UNITÁRIO | TOTAL |
|--|-------|------|-------------|----------------|-------------------|
| EC434990 EPI - FAMILIA ENCARREGADO GERAL - MENSALISTA(ENCARGOSCOMPLEMENTAR | SEOP | mês | 1,00000000 | R\$ 236,16 | R\$ 236,16 |
| EC408630 EXAMES - MENSALISTA (COLETADO CAIXA) Material | SEOP | mês | 1,00000000 | R\$ 252,08 | R\$ 252,08 |
| EC434750 FERRAMENTAS - FAMILIA ENCARREGADO GERAL -MENSALISTA(ENCARGOS COMI | SEOP | mês | 1,00000000 | R\$ 18,73 | R\$ 18,73 |
| EC408640 SEGURO - MENSALISTA (COLETADO CAIXA) Material | SEOP | mês | 1,00000000 | R\$ 7,31 | R\$ 7,31 |
| TOTAL Encargos Complementares: | | | | | R\$ 514,28 |
| Mão de Obra | FONTE | UNID | COEFICIENTE | PREÇO UNITÁRIO | TOTAL |

| | | | | | |
|-------------------------------|---|------------|--------|----------|--------------------|
| OBJETO: | REFORMA DA EEEFM EDGAR PINHEIRO PORTO | BDI: | 32,78% | SEOP: | 2024/10 DESONERADO |
| LOCAL: | PASSAGEM NOVE DE JANEIRO, 4172 | L.S. Hora: | 83,87% | SINAPI: | 2024/10 DESONERADO |
| VALOR: | SETE MILHÕES, SETECENTOS E TRINTA E SETE MIL, QUATROCENTOS E OITENTA E CINCO REAIS E QUARENTA E SEIS CENTAVOS | L.S. Mês: | 44,39% | PRÓPRIA: | 2024/10 DESONERADO |
| COMPOSIÇÕES PRINCIPAIS | | | | | |

| | | | | | | |
|----------------|---|--------------|-------------|----------------------------|-----------------------|----------------------|
| MO408180 | ENCARREGADO GERAL DE OBRAS (MENSALISTA) Mão de Obra | SEOP | mês | 1,00000000 | R\$ 3.301,98 | R\$ 3.301,98 |
| | | | | TOTAL Mão de Obra: | | R\$ 3.301,98 |
| Serviço | | FONTE | UNID | COEFICIENTE | PREÇO UNITÁRIO | TOTAL |
| 295422 | CURSO DE CAPACITAÇÃO PARA ENCARREGADO GERAL OBRAS (ENCARGOS COM | SEOP | mês | 1,00000000 | R\$ 55,47 | R\$ 55,47 |
| | | | | TOTAL Serviço: | | R\$ 55,47 |
| | | | | VALOR UNITÁRIO: | | R\$ 3.871,73 |
| | | | | VALOR BDI (32,78%): | | R\$ 1.269,15 |
| | | | | VALOR COM BDI: | | R\$ 5.140,88 |
| | | | | QUANTIDADE (mês): | | 12,00 |
| | | | | TOTAL GERAL: | | R\$ 61.690,56 |

1.2.3. 200007 VIGIA NOTURNO COM ENCARGOS COMPLEMENTARES (h)

| Encargos Complementares | FONTE | UNID | COEFICIENTE | PREÇO UNITÁRIO | TOTAL |
|---|--------------|-------------|--------------------|---------------------------------------|----------------------|
| EC373700 ALIMENTACAO - HORISTA (ENCARGOS COMPLEMENTARES)(COLETADOCAIXA) Ma | SEOP | h | 1,00000000 | R\$ 3,47 | R\$ 3,47 |
| EC434910 EPI - FAMILIA SERVENTE - HORISTA (ENCARGOS COMPLEMENTARES -COLETADO | SEOP | h | 1,00000000 | R\$ 1,33 | R\$ 1,33 |
| EC373720 EXAMES - HORISTA (ENCARGOS COMPLEMENTARES) (COLETA CAIXA) Material | SEOP | h | 1,00000000 | R\$ 1,34 | R\$ 1,34 |
| EC434670 FERRAMENTAS - FAMILIA SERVENTE - HORISTA (ENCARGOSCOMPLEMENTARES - | SEOP | h | 1,00000000 | R\$ 0,61 | R\$ 0,61 |
| EC373730 SEGURO - HORISTA (ENCARGOS COMPLEMENTARES) (COLETA CAIXA) Material | SEOP | h | 1,00000000 | R\$ 0,04 | R\$ 0,04 |
| EC373710 TRANSPORTE - HORISTA (ENCARGOS COMPLEMENTARES)(COLETADOCAIXA) Matr | SEOP | h | 1,00000000 | R\$ 1,00 | R\$ 1,00 |
| | | | | TOTAL Encargos Complementares: | R\$ 7,79 |
| Mão de Obra | FONTE | UNID | COEFICIENTE | PREÇO UNITÁRIO | TOTAL |
| MO417760 VIGIA NOTURNO, HORA EFETIVAMENTE TRABALHADA DE 22 H AS 5H(COM ADICIO | SEOP | h | 1,00000000 | R\$ 17,79 | R\$ 17,79 |
| | | | | TOTAL Mão de Obra: | R\$ 17,79 |
| Serviço | FONTE | UNID | COEFICIENTE | PREÇO UNITÁRIO | TOTAL |
| 295388 CURSO DE CAPACITAÇÃO PARA VIGIA NOTURNO (ENCARGOS COMPLEMENTARES | SEOP | h | 1,00000000 | R\$ 0,09 | R\$ 0,09 |
| | | | | TOTAL Serviço: | R\$ 0,09 |
| | | | | VALOR UNITÁRIO: | R\$ 25,67 |
| | | | | VALOR BDI (32,78%): | R\$ 8,41 |
| | | | | VALOR COM BDI: | R\$ 34,08 |
| | | | | QUANTIDADE (h): | 2.640,00 |
| | | | | TOTAL GERAL: | R\$ 89.971,20 |

1.2.4. 200002 MESTRE DE OBRAS COM ENCARGOS COMPLEMENTARES (mês)

| Encargos Complementares | FONTE | UNID | COEFICIENTE | PREÇO UNITÁRIO | TOTAL |
|--|--------------|-------------|--------------------|---------------------------------------|---------------------|
| EC434990 EPI - FAMILIA ENCARREGADO GERAL - MENSALISTA(ENCARGOSCOMPLEMENTAR | SEOP | mês | 1,00000000 | R\$ 236,16 | R\$ 236,16 |
| EC408630 EXAMES - MENSALISTA (COLETADO CAIXA) Material | SEOP | mês | 1,00000000 | R\$ 252,08 | R\$ 252,08 |
| EC434750 FERRAMENTAS - FAMILIA ENCARREGADO GERAL -MENSALISTA(ENCARGOS COMF | SEOP | mês | 1,00000000 | R\$ 18,73 | R\$ 18,73 |
| EC408640 SEGURO - MENSALISTA (COLETADO CAIXA) Material | SEOP | mês | 1,00000000 | R\$ 7,31 | R\$ 7,31 |
| | | | | TOTAL Encargos Complementares: | R\$ 514,28 |
| Mão de Obra | FONTE | UNID | COEFICIENTE | PREÇO UNITÁRIO | TOTAL |
| MO408190 MESTRE DE OBRAS (MENSALISTA) Mão de Obra | SEOP | mês | 1,00000000 | R\$ 5.211,28 | R\$ 5.211,28 |
| | | | | TOTAL Mão de Obra: | R\$ 5.211,28 |

| | | | | | |
|-------------------------------|---|------------|--------|----------|--------------------|
| OBJETO: | REFORMA DA EEEFM EDGAR PINHEIRO PORTO | BDI: | 32,78% | SEOP: | 2024/10 DESONERADO |
| LOCAL: | PASSAGEM NOVE DE JANEIRO, 4172 | L.S. Hora: | 83,87% | SINAPI: | 2024/10 DESONERADO |
| VALOR: | SETE MILHÕES, SETECENTOS E TRINTA E SETE MIL, QUATROCENTOS E OITENTA E CINCO REAIS E QUARENTA E SEIS CENTAVOS | L.S. Mês: | 44,39% | PRÓPRIA: | 2024/10 DESONERADO |
| COMPOSIÇÕES PRINCIPAIS | | | | | |

| Serviço | FONTE | UNID | COEFICIENTE | PREÇO UNITÁRIO | TOTAL | |
|--|-------|------|-------------|----------------|----------------------------|----------------------|
| 295423 CURSO DE CAPACITAÇÃO PARA MESTRE DE OBRAS (ENCARGOS COMPLEMENTARES) | SEOP | mês | 1,00000000 | R\$ 87,54 | R\$ 87,54 | |
| | | | | | TOTAL Serviço: | R\$ 87,54 |
| | | | | | VALOR UNITÁRIO: | R\$ 5.813,10 |
| | | | | | VALOR BDI (32,78%): | R\$ 1.905,53 |
| | | | | | VALOR COM BDI: | R\$ 7.718,63 |
| | | | | | QUANTIDADE (mês): | 6,00 |
| | | | | | TOTAL GERAL: | R\$ 46.311,78 |

1.2.5. 100534 TÉCNICO DE EDIFICAÇÕES COM ENCARGOS COMPLEMENTARES (MES)

| Encargos Complementares | FONTE | UNID | COEFICIENTE | PREÇO UNITÁRIO | TOTAL | |
|---|--------|------|-------------|----------------|---------------------------------------|----------------------|
| 00043494 EPI - FAMILIA ALMOXARIFE - MENSALISTA (ENCARGOS COMPLEMENTARES - COLÉTI) | SINAPI | MES | 1,00000000 | R\$ 148,04 | R\$ 148,04 | |
| 00040863 EXAMES - MENSALISTA (COLETADO CAIXA - ENCARGOS COMPLEMENTARES) | SINAPI | MES | 1,00000000 | R\$ 252,08 | R\$ 252,08 | |
| 00043470 FERRAMENTAS - FAMILIA ALMOXARIFE - MENSALISTA (ENCARGOS COMPLEMENTARES) | SINAPI | MES | 1,00000000 | R\$ 10,89 | R\$ 10,89 | |
| 00040864 SEGURO - MENSALISTA (COLETADO CAIXA - ENCARGOS COMPLEMENTARES) | SINAPI | MES | 1,00000000 | R\$ 7,31 | R\$ 7,31 | |
| | | | | | TOTAL Encargos Complementares: | R\$ 418,32 |
| Mão de Obra | FONTE | UNID | COEFICIENTE | PREÇO UNITÁRIO | TOTAL | |
| 00040946 TÉCNICO DE EDIFICAÇÕES (MENSALISTA) | SINAPI | MES | 1,00000000 | R\$ 3.152,42 | R\$ 3.152,42 | |
| | | | | | TOTAL Mão de Obra: | R\$ 3.152,42 |
| Serviço | FONTE | UNID | COEFICIENTE | PREÇO UNITÁRIO | TOTAL | |
| 100536 CURSO DE CAPACITAÇÃO PARA TÉCNICO DE EDIFICAÇÕES (ENCARGOS COMPLEMENTARES) | SINAPI | MES | 1,00000000 | R\$ 48,83 | R\$ 48,83 | |
| | | | | | TOTAL Serviço: | R\$ 48,83 |
| | | | | | VALOR UNITÁRIO: | R\$ 3.619,57 |
| | | | | | VALOR BDI (32,78%): | R\$ 1.186,50 |
| | | | | | VALOR COM BDI: | R\$ 4.806,07 |
| | | | | | QUANTIDADE (MES): | 6,00 |
| | | | | | TOTAL GERAL: | R\$ 28.836,42 |

1.2.6. 100321 TÉCNICO EM SEGURANÇA DO TRABALHO COM ENCARGOS COMPLEMENTARES (MES)

| Encargos Complementares | FONTE | UNID | COEFICIENTE | PREÇO UNITÁRIO | TOTAL | |
|---|--------|------|-------------|----------------|---------------------------------------|---------------------|
| 00043494 EPI - FAMILIA ALMOXARIFE - MENSALISTA (ENCARGOS COMPLEMENTARES - COLÉTI) | SINAPI | MES | 1,00000000 | R\$ 148,04 | R\$ 148,04 | |
| 00040863 EXAMES - MENSALISTA (COLETADO CAIXA - ENCARGOS COMPLEMENTARES) | SINAPI | MES | 1,00000000 | R\$ 252,08 | R\$ 252,08 | |
| 00043470 FERRAMENTAS - FAMILIA ALMOXARIFE - MENSALISTA (ENCARGOS COMPLEMENTARES) | SINAPI | MES | 1,00000000 | R\$ 10,89 | R\$ 10,89 | |
| 00040864 SEGURO - MENSALISTA (COLETADO CAIXA - ENCARGOS COMPLEMENTARES) | SINAPI | MES | 1,00000000 | R\$ 7,31 | R\$ 7,31 | |
| | | | | | TOTAL Encargos Complementares: | R\$ 418,32 |
| Mão de Obra | FONTE | UNID | COEFICIENTE | PREÇO UNITÁRIO | TOTAL | |
| 00040944 TÉCNICO EM SEGURANÇA DO TRABALHO (MENSALISTA) | SINAPI | MES | 1,00000000 | R\$ 4.811,78 | R\$ 4.811,78 | |
| | | | | | TOTAL Mão de Obra: | R\$ 4.811,78 |
| Serviço | FONTE | UNID | COEFICIENTE | PREÇO UNITÁRIO | TOTAL | |
| 100315 CURSO DE CAPACITAÇÃO PARA TÉCNICO EM SEGURANÇA DO TRABALHO (ENCARGOS COMPLEMENTARES) | SINAPI | MES | 1,00000000 | R\$ 74,53 | R\$ 74,53 | |
| | | | | | TOTAL Serviço: | R\$ 74,53 |

| | | |
|---|---|--|
|  <p>GOVERNO DO PARÁ POR TODO O PARÁ</p> | <p>PLANILHA ORÇAMENTÁRIA</p> | <p>Consórcio</p>  <p>HTBR ARQUITETURA E ENGENHARIA CAA COMPANY PINI SMART ENGINEERING</p> |
|---|---|--|

| | | | | | |
|-------------------------------|---|-------------------|--------|-----------------|--------------------|
| OBJETO: | REFORMA DA EEEFM EDGAR PINHEIRO PORTO | BDI: | 32,78% | SEOP: | 2024/10 DESONERADO |
| LOCAL: | PASSAGEM NOVE DE JANEIRO, 4172 | L.S. Hora: | 83,87% | SINAPI: | 2024/10 DESONERADO |
| VALOR: | SETE MILHÕES, SETECENTOS E TRINTA E SETE MIL, QUATROCENTOS E OITENTA E CINCO REAIS E QUARENTA E SEIS CENTAVOS | L.S. Mês: | 44,39% | PRÓPRIA: | 2024/10 DESONERADO |
| COMPOSIÇÕES PRINCIPAIS | | | | | |

| | |
|---------------------|---------------|
| VALOR UNITÁRIO: | R\$ 5.304,63 |
| VALOR BDI (32.78%): | R\$ 1.738,86 |
| VALOR COM BDI: | R\$ 7.043,49 |
| QUANTIDADE (MES): | 6,00 |
| TOTAL GERAL: | R\$ 42.260,94 |

1.3.1. COM-93698015 CONSULTORIA TÉCNICA ESPECIALIZADA - ESTRUTURAS (mês)

| Material | FONTE | UNID | COEFICIENTE | PREÇO UNITÁRIO | TOTAL |
|---|--------|------|-------------|----------------|----------------------|
| PT0019 Fornecedor e execução de relatório de análises e testes Serviços | SEOP | un | 1,00000000 | R\$ 1.511,88 | R\$ 1.511,88 |
| TOTAL Material: | | | | | R\$ 1.511,88 |
| Mão de Obra | FONTE | UNID | COEFICIENTE | PREÇO UNITÁRIO | TOTAL |
| 00002708 ENGENHEIRO CIVIL DE OBRA SENIOR (HORISTA) | SINAPI | H | 60,00000000 | R\$ 125,69 | R\$ 7.541,40 |
| TOTAL Mão de Obra: | | | | | R\$ 7.541,40 |
| VALOR UNITÁRIO: | | | | | R\$ 9.053,28 |
| VALOR BDI (32.78%): | | | | | R\$ 2.967,67 |
| VALOR COM BDI: | | | | | R\$ 12.020,95 |
| QUANTIDADE (mês): | | | | | 4,00 |
| TOTAL GERAL: | | | | | R\$ 48.083,80 |

1.3.2. CP-01.050.0812-0-00989737 PROJETO DE AS BUILT DE ARQUITETURA PARA PREDIOS ESCOLARES E/OU ADMINISTRATIVOS, APRESENTADO NOS PADRÕES DA CONTRATANTE, INCLUSIVE COORDENACAO E COMPATIBILIZACAO COM OS PROJETOS COMPLEMENTARES (M2)

| Mão de Obra com Encargos Complementares | FONTE | UNID | COEFICIENTE | PREÇO UNITÁRIO | TOTAL |
|---|--------|------|-------------|----------------|----------------------|
| 90777 ENGENHEIRO CIVIL DE OBRA JUNIOR COM ENCARGOS COMPLEMENTARES | SINAPI | H | 0,05320000 | R\$ 104,13 | R\$ 5,54 |
| TOTAL Mão de Obra com Encargos Complementares: | | | | | R\$ 5,54 |
| VALOR UNITÁRIO: | | | | | R\$ 5,54 |
| VALOR BDI (32.78%): | | | | | R\$ 1,82 |
| VALOR COM BDI: | | | | | R\$ 7,36 |
| QUANTIDADE (M2): | | | | | 2.120,92 |
| TOTAL GERAL: | | | | | R\$ 15.609,97 |

2.1.1. 011340 Placa de obra em lona com plotagem de gráfica (m²)

| Material | FONTE | UNID | COEFICIENTE | PREÇO UNITÁRIO | TOTAL |
|---|-------|------|-------------|----------------|-------------------|
| D00475 Lona com plotagem de gráfica Material | SEOP | m² | 1,00000000 | R\$ 90,00 | R\$ 90,00 |
| D00281 Pernamanca 3" x 2" 4 m - madeira branca Material | SEOP | Dz | 0,41000000 | R\$ 212,50 | R\$ 87,13 |
| D00084 Pregos 1 1/2"x13 Material | SEOP | kg | 0,10000000 | R\$ 17,15 | R\$ 1,72 |
| TOTAL Material: | | | | | R\$ 178,85 |
| Mão de Obra com Encargos Complementares | FONTE | UNID | COEFICIENTE | PREÇO UNITÁRIO | TOTAL |
| 280013 CARPINTEIRO COM ENCARGOS COMPLEMENTARES | SEOP | h | 0,40000000 | R\$ 25,27 | R\$ 10,11 |
| 280026 SERVENTE COM ENCARGOS COMPLEMENTARES | SEOP | h | 0,40000000 | R\$ 20,54 | R\$ 8,22 |
| TOTAL Mão de Obra com Encargos Complementares: | | | | | R\$ 18,33 |
| VALOR UNITÁRIO: | | | | | R\$ 197,14 |

| | | |
|---|-------------------------------------|---|
|  <p>GOVERNO DO PARA POR TODO O PARÁ</p> | <p>PLANILHA ORÇAMENTÁRIA</p> | <p>Consórcio</p>  |
|---|-------------------------------------|---|

| | | | | | |
|-------------------------------|---|-------------------|--------|-----------------|--------------------|
| OBJETO: | REFORMA DA EEEFM EDGAR PINHEIRO PORTO | BDI: | 32,78% | SEOP: | 2024/10 DESONERADO |
| LOCAL: | PASSAGEM NOVE DE JANEIRO, 4172 | L.S. Hora: | 83,87% | SINAPI: | 2024/10 DESONERADO |
| VALOR: | SETE MILHÕES, SETECENTOS E TRINTA E SETE MIL, QUATROCENTOS E OITENTA E CINCO REAIS E QUARENTA E SEIS CENTAVOS | L.S. Mês: | 44,39% | PRÓPRIA: | 2024/10 DESONERADO |
| COMPOSIÇÕES PRINCIPAIS | | | | | |

| | |
|----------------------------|---------------------|
| VALOR BDI (32,78%): | R\$ 64,62 |
| VALOR COM BDI: | R\$ 261,76 |
| QUANTIDADE (m²): | 6,00 |
| TOTAL GERAL: | R\$ 1.570,56 |

2.1.2. 010009 Locação da obra a trena (m²)

| Material | FONTE | UNID | COEFICIENTE | PREÇO UNITÁRIO | TOTAL |
|---|-------|------|-------------|----------------|-------------------|
| D00043 Arame recozido No.18 Material | SEOP | kg | 0,00200000 | R\$ 12,09 | R\$ 0,02 |
| D00238 Linha de nylon no. 80 Material | SEOP | rl | 0,01000000 | R\$ 10,50 | R\$ 0,11 |
| D00281 Pernamanca 3" x 2" 4 m - madeira branca Material | SEOP | Dz | 0,01000000 | R\$ 212,50 | R\$ 2,13 |
| D00081 Pregos 2 1/2"x10 Material | SEOP | kg | 0,00300000 | R\$ 17,20 | R\$ 0,05 |
| D00016 Tábua de madeira branca 4m Material | SEOP | Dz | 0,01000000 | R\$ 96,00 | R\$ 0,96 |
| TOTAL Material: | | | | | R\$ 3,27 |
| Mão de Obra com Encargos Complementares | FONTE | UNID | COEFICIENTE | PREÇO UNITÁRIO | TOTAL |
| 280013 CARPINTEIRO COM ENCARGOS COMPLEMENTARES | SEOP | h | 0,07000000 | R\$ 25,27 | R\$ 1,77 |
| 280026 SERVENTE COM ENCARGOS COMPLEMENTARES | SEOP | h | 0,05000000 | R\$ 20,54 | R\$ 1,03 |
| TOTAL Mão de Obra com Encargos Complementares: | | | | | R\$ 2,80 |
| VALOR UNITÁRIO: | | | | | R\$ 6,03 |
| VALOR BDI (32,78%): | | | | | R\$ 1,98 |
| VALOR COM BDI: | | | | | R\$ 8,01 |
| QUANTIDADE (m²): | | | | | 59,11 |
| TOTAL GERAL: | | | | | R\$ 473,47 |

2.1.3. 011450 Aluguel de andaime metálico tipo fachadeiro (incluindo montagem e desmontagem) (m2/mês)

| Material | FONTE | UNID | COEFICIENTE | PREÇO UNITÁRIO | TOTAL |
|---|-------|-------|-------------|----------------|-----------------------|
| D00492 Aluguel de andaime modular fachadeiro Material | SEOP | m2/mê | 1,00000000 | R\$ 13,11 | R\$ 13,11 |
| TOTAL Material: | | | | | R\$ 13,11 |
| Mão de Obra com Encargos Complementares | FONTE | UNID | COEFICIENTE | PREÇO UNITÁRIO | TOTAL |
| 280020 MONTADOR COM ENCARGOS COMPLEMENTARES | SEOP | h | 0,16000000 | R\$ 24,16 | R\$ 3,87 |
| 280026 SERVENTE COM ENCARGOS COMPLEMENTARES | SEOP | h | 0,16000000 | R\$ 20,54 | R\$ 3,29 |
| TOTAL Mão de Obra com Encargos Complementares: | | | | | R\$ 7,16 |
| VALOR UNITÁRIO: | | | | | R\$ 20,25 |
| VALOR BDI (32,78%): | | | | | R\$ 6,64 |
| VALOR COM BDI: | | | | | R\$ 26,89 |
| QUANTIDADE (m2/mês): | | | | | 4.488,50 |
| TOTAL GERAL: | | | | | R\$ 120.695,77 |

2.1.4. 011350 Tapume metálico (m²)

| Material | FONTE | UNID | COEFICIENTE | PREÇO UNITÁRIO | TOTAL |
|---|-------|------|-------------|----------------|-----------|
| D00034 Chapa de fo go no 26 (1,00x2,00m) Material | SEOP | Ch | 0,50000000 | R\$ 116,80 | R\$ 58,40 |

| | | |
|---|-------------------------------------|--|
|  <p>GOVERNO DO PARA POR TODO O PARÁ</p> | <p>PLANILHA ORÇAMENTÁRIA</p> | <p>Consórcio</p>  |
|---|-------------------------------------|--|

| | | | | | |
|----------------|---|-------------------|--------|-----------------|--------------------|
| OBJETO: | REFORMA DA EEEFM EDGAR PINHEIRO PORTO | BDI: | 32,78% | SEOP: | 2024/10 DESONERADO |
| LOCAL: | PASSAGEM NOVE DE JANEIRO, 4172 | L.S. Hora: | 83,87% | SINAPI: | 2024/10 DESONERADO |
| VALOR: | SETE MILHÕES, SETECENTOS E TRINTA E SETE MIL, QUATROCENTOS E OITENTA E CINCO REAIS E QUARENTA E SEIS CENTAVOS | L.S. Mês: | 44,39% | PRÓPRIA: | 2024/10 DESONERADO |

COMPOSIÇÕES PRINCIPAIS

| D00001 | Parafuso fo go 5/16" c= 110mm Material | SEOP | un | 0,20000000 | R\$ 3,96 | R\$ 0,79 |
|---|--|--------------|-------------|--------------------|-----------------------|----------------------|
| D00281 | Pernamanca 3" x 2" 4 m - madeira branca Material | SEOP | Dz | 0,13500000 | R\$ 212,50 | R\$ 28,69 |
| D00081 | Prego 2 1/2"x10 Material | SEOP | kg | 0,14000000 | R\$ 17,20 | R\$ 2,41 |
| TOTAL Material: | | | | | | R\$ 90,29 |
| Mão de Obra com Encargos Complementares | | FONTE | UNID | COEFICIENTE | PREÇO UNITÁRIO | TOTAL |
| 280013 | CARPINTEIRO COM ENCARGOS COMPLEMENTARES | SEOP | h | 0,40000000 | R\$ 25,27 | R\$ 10,11 |
| 280026 | SERVENTE COM ENCARGOS COMPLEMENTARES | SEOP | h | 0,40000000 | R\$ 20,54 | R\$ 8,22 |
| TOTAL Mão de Obra com Encargos Complementares: | | | | | | R\$ 18,33 |
| Serviço | | FONTE | UNID | COEFICIENTE | PREÇO UNITÁRIO | TOTAL |
| 150302 | Esmalte s/ ferro (superf. lisa) | SEOP | m² | 1,00000000 | R\$ 45,00 | R\$ 45,00 |
| TOTAL Serviço: | | | | | | R\$ 45,00 |
| VALOR UNITÁRIO: | | | | | | R\$ 153,58 |
| VALOR BDI (32,78%): | | | | | | R\$ 50,34 |
| VALOR COM BDI: | | | | | | R\$ 203,92 |
| QUANTIDADE (m²): | | | | | | 60,50 |
| TOTAL GERAL: | | | | | | R\$ 12.337,16 |

2.1.5. 010767 Barracão de madeira (incl. instalações) (m²)

| Material | | | | | | |
|---|---|--------------|-------------|--------------------|-----------------------|-------------------|
| D00060 | Aldrava p/ cadeado (4x1/2") Material | SEOP | un | 0,02000000 | R\$ 9,11 | R\$ 0,18 |
| D00344 | Arruela concava em PVC d=5/16" Material | SEOP | un | 0,50000000 | R\$ 0,68 | R\$ 0,34 |
| D00059 | Cadeado No. 30 Material | SEOP | un | 0,02000000 | R\$ 29,90 | R\$ 0,60 |
| D00062 | Dobradiça 3"x3" com parafuso Material | SEOP | un | 0,19000000 | R\$ 21,90 | R\$ 4,16 |
| D00061 | Fechadura de sobrepor comum Material | SEOP | un | 0,02000000 | R\$ 72,38 | R\$ 1,45 |
| D00002 | Massa de vedação Material | SEOP | kg | 0,04200000 | R\$ 12,14 | R\$ 0,51 |
| D00001 | Parafuso fo go 5/16" c= 110mm Material | SEOP | un | 0,04000000 | R\$ 3,96 | R\$ 0,16 |
| D00281 | Pernamanca 3" x 2" 4 m - madeira branca Material | SEOP | Dz | 0,17000000 | R\$ 212,50 | R\$ 36,13 |
| D00081 | Prego 2 1/2"x10 Material | SEOP | kg | 0,50000000 | R\$ 17,20 | R\$ 8,60 |
| D00019 | Régua 3"x1" 4 m apar. Material | SEOP | Dz | 0,05000000 | R\$ 252,00 | R\$ 12,60 |
| D00016 | Tábua de madeira branca 4m Material | SEOP | Dz | 0,38000000 | R\$ 96,00 | R\$ 36,48 |
| D00015 | Tábua de madeira forte 4m Material | SEOP | Dz | 0,14000000 | R\$ 180,00 | R\$ 25,20 |
| D00049 | Telha fibrotex (1.22x0.55m) e=4mm Material | SEOP | un | 0,82000000 | R\$ 15,00 | R\$ 12,30 |
| TOTAL Material: | | | | | | R\$ 138,71 |
| Mão de Obra com Encargos Complementares | | FONTE | UNID | COEFICIENTE | PREÇO UNITÁRIO | TOTAL |
| 280013 | CARPINTEIRO COM ENCARGOS COMPLEMENTARES | SEOP | h | 6,70000000 | R\$ 25,27 | R\$ 169,31 |
| 280026 | SERVENTE COM ENCARGOS COMPLEMENTARES | SEOP | h | 7,50000000 | R\$ 20,54 | R\$ 154,05 |
| TOTAL Mão de Obra com Encargos Complementares: | | | | | | R\$ 323,36 |
| Serviço | | FONTE | UNID | COEFICIENTE | PREÇO UNITÁRIO | TOTAL |
| 190090 | Bacia sifonada de louça c/ assento | SEOP | un | 0,05000000 | R\$ 517,04 | R\$ 25,85 |
| 190224 | Caixa de descarga plástica - externa | SEOP | un | 0,05000000 | R\$ 182,04 | R\$ 9,10 |
| 180352 | Caixa em alvenaria de 60x60x80cm c/ tpo. concreto | SEOP | un | 0,05000000 | R\$ 802,15 | R\$ 40,11 |

| | | | | | |
|-------------------------------|---|-------------------|--------|-----------------|--------------------|
| OBJETO: | REFORMA DA EEEFM EDGAR PINHEIRO PORTO | BDI: | 32,78% | SEOP: | 2024/10 DESONERADO |
| LOCAL: | PASSAGEM NOVE DE JANEIRO, 4172 | L.S. Hora: | 83,87% | SINAPI: | 2024/10 DESONERADO |
| VALOR: | SETE MILHÕES, SETECENTOS E TRINTA E SETE MIL, QUATROCENTOS E OITENTA E CINCO REAIS E QUARENTA E SEIS CENTAVOS | L.S. Mês: | 44,39% | PRÓPRIA: | 2024/10 DESONERADO |
| COMPOSIÇÕES PRINCIPAIS | | | | | |

| Item | Descrição | SEOP | Unid | Coefficiente | Valor Unitário | Valor Total |
|--------|---|------|------|----------------------------|----------------|----------------------|
| 180093 | Caixa sifonada de PVC c/ grelha - 100x100x50mm | SEOP | un | 0,12500000 | R\$ 45,25 | R\$ 5,66 |
| 190218 | Chuveiro em PVC | SEOP | un | 0,05000000 | R\$ 84,25 | R\$ 4,21 |
| 180349 | Fossa septica pre-moldada cap= 10 pessoas | SEOP | un | 0,02500000 | R\$ 1.827,76 | R\$ 45,69 |
| 190232 | Lavatorio de louça s/col.c/torn.,sifão e valv. | SEOP | un | 0,05000000 | R\$ 840,48 | R\$ 42,02 |
| 180299 | Ponto de água (incl. tubos e conexões) | SEOP | pt | 0,15000000 | R\$ 407,39 | R\$ 61,11 |
| 170081 | Ponto de luz / força (c/ tubul., cx. e fiação) ate 200W | SEOP | pt | 0,15000000 | R\$ 274,92 | R\$ 41,24 |
| 180095 | Registro de gaveta s/ canopla - 1/2" | SEOP | un | 0,02500000 | R\$ 86,09 | R\$ 2,15 |
| 180350 | Sumidouro pre-moldado cap= 10 pessoas | SEOP | un | 0,02500000 | R\$ 1.428,86 | R\$ 35,72 |
| 180102 | Tubo em PVC - 100mm (LS) | SEOP | m | 0,15000000 | R\$ 42,36 | R\$ 6,35 |
| 180103 | Tubo em PVC - 75mm (LS) | SEOP | m | 0,15000000 | R\$ 39,72 | R\$ 5,96 |
| | | | | TOTAL Serviço: | | R\$ 325,17 |
| | | | | VALOR UNITÁRIO: | | R\$ 787,13 |
| | | | | VALOR BDI (32.78%): | | R\$ 258,02 |
| | | | | VALOR COM BDI: | | R\$ 1.045,15 |
| | | | | QUANTIDADE (m²): | | 70,00 |
| | | | | TOTAL GERAL: | | R\$ 73.160,50 |

2.1.6. 010786 Aluguel e montagem de andaime metálico (m2/mês)

| Material | Fonte | Unid | Coefficiente | Preço Unitário | Total |
|---|-------|-------|--------------|---|----------------------|
| D00361 Aluguel de andaime metálico Material | SEOP | m2/mé | 1,00000000 | R\$ 10,00 | R\$ 10,00 |
| | | | | TOTAL Material: | R\$ 10,00 |
| Mão de Obra com Encargos Complementares | Fonte | Unid | Coefficiente | Preço Unitário | Total |
| 280026 SERVENTE COM ENCARGOS COMPLEMENTARES | SEOP | h | 0,15000000 | R\$ 20,54 | R\$ 3,08 |
| | | | | TOTAL Mão de Obra com Encargos Complementares: | R\$ 3,08 |
| | | | | VALOR UNITÁRIO: | R\$ 13,08 |
| | | | | VALOR BDI (32.78%): | R\$ 4,29 |
| | | | | VALOR COM BDI: | R\$ 17,37 |
| | | | | QUANTIDADE (m2/mês): | 3.141,50 |
| | | | | TOTAL GERAL: | R\$ 54.567,86 |

2.1.7. COM-23331165 MOBILIZAÇÃO E DESMOBILIZAÇÃO DE PESSOAS E EQUIPAMENTOS (UND)

| Equipamento Custo Horário | Fonte | Unid | Coefficiente | Preço Unitário | Total |
|---|--------|------|--------------|---|----------------------|
| 5824 CAMINHÃO TOCO, PBT 16.000 KG, CARGA ÚTIL MÁX. 10.685 KG, DIST. ENTRE EIXOS 4 | SINAPI | CHP | 120,00000000 | R\$ 225,46 | R\$ 27.055,20 |
| 92138 CAMINHONETE COM MOTOR A DIESEL, POTÊNCIA 180 CV, CABINE DUPLA, 4X4 - C | SINAPI | CHP | 120,00000000 | R\$ 92,84 | R\$ 11.140,80 |
| | | | | TOTAL Equipamento Custo Horário: | R\$ 38.196,00 |
| Mão de Obra com Encargos Complementares | Fonte | Unid | Coefficiente | Preço Unitário | Total |
| 280026 SERVENTE COM ENCARGOS COMPLEMENTARES | SEOP | h | 120,00000000 | R\$ 20,54 | R\$ 2.464,80 |
| | | | | TOTAL Mão de Obra com Encargos Complementares: | R\$ 2.464,80 |
| | | | | VALOR UNITÁRIO: | R\$ 40.660,80 |
| | | | | VALOR BDI (32.78%): | R\$ 13.328,61 |

| | | | | | |
|-------------------------------|---|------------|--------|----------|--------------------|
| OBJETO: | REFORMA DA EEEFM EDGAR PINHEIRO PORTO | BDI: | 32,78% | SEOP: | 2024/10 DESONERADO |
| LOCAL: | PASSAGEM NOVE DE JANEIRO, 4172 | L.S. Hora: | 83,87% | SINAPI: | 2024/10 DESONERADO |
| VALOR: | SETE MILHÕES, SETECENTOS E TRINTA E SETE MIL, QUATROCENTOS E OITENTA E CINCO REAIS E QUARENTA E SEIS CENTAVOS | L.S. Mês: | 44,39% | PRÓPRIA: | 2024/10 DESONERADO |
| COMPOSIÇÕES PRINCIPAIS | | | | | |

VALOR COM BDI: R\$ 53.989,41
QUANTIDADE (UND): 1,00
TOTAL GERAL: R\$ 53.989,41

2.2.1. COM-48988474 Supressão de arvore de médio a grande porte (un)

| Serviço | FONTE | UNID | COEFICIENTE | PREÇO UNITÁRIO | TOTAL |
|--|--------|------|-------------|----------------|----------------------|
| 98531 CORTE RASO E RECORTE DE ÁRVORE COM DIÂMETRO DE TRONCO MAIOR OU IGL | SINAPI | UN | 1,00000000 | R\$ 364,66 | R\$ 364,66 |
| 010032 Destocamento manual de árvores até d=30cm | SEOP | un | 1,00000000 | R\$ 205,40 | R\$ 205,40 |
| 98535 PODA EM ALTURA DE ÁRVORE COM DIÂMETRO DE TRONCO MAIOR OU IGUAL A C | SINAPI | UN | 1,00000000 | R\$ 657,86 | R\$ 657,86 |
| TOTAL Serviço: | | | | | R\$ 1.227,92 |
| VALOR UNITÁRIO: | | | | | R\$ 1.227,92 |
| VALOR BDI (32.78%): | | | | | R\$ 402,51 |
| VALOR COM BDI: | | | | | R\$ 1.630,43 |
| QUANTIDADE (un): | | | | | 7,00 |
| TOTAL GERAL: | | | | | R\$ 11.413,01 |

2.2.2. 010008 Limpeza do terreno (m²)

| Mão de Obra com Encargos Complementares | FONTE | UNID | COEFICIENTE | PREÇO UNITÁRIO | TOTAL |
|---|-------|------|-------------|----------------|-------------------|
| 280026 SERVENTE COM ENCARGOS COMPLEMENTARES | SEOP | h | 0,25000000 | R\$ 20,54 | R\$ 5,14 |
| TOTAL Mão de Obra com Encargos Complementares: | | | | | R\$ 5,14 |
| VALOR UNITÁRIO: | | | | | R\$ 5,13 |
| VALOR BDI (32.78%): | | | | | R\$ 1,68 |
| VALOR COM BDI: | | | | | R\$ 6,81 |
| QUANTIDADE (m²): | | | | | 131,10 |
| TOTAL GERAL: | | | | | R\$ 892,79 |

2.3.1. 97660 REMOÇÃO DE INTERRUPTORES/TOMADAS ELÉTRICAS, DE FORMA MANUAL, SEM REAPROVEITAMENTO. AF_09/2023 (UN)

| Mão de Obra com Encargos Complementares | FONTE | UNID | COEFICIENTE | PREÇO UNITÁRIO | TOTAL |
|---|--------|------|-------------|----------------|-------------------|
| 88264 ELETRICISTA COM ENCARGOS COMPLEMENTARES | SINAPI | H | 0,00760000 | R\$ 25,88 | R\$ 0,19 |
| 88316 SERVENTE COM ENCARGOS COMPLEMENTARES | SINAPI | H | 0,02150000 | R\$ 20,57 | R\$ 0,44 |
| TOTAL Mão de Obra com Encargos Complementares: | | | | | R\$ 0,63 |
| VALOR UNITÁRIO: | | | | | R\$ 0,63 |
| VALOR BDI (32.78%): | | | | | R\$ 0,21 |
| VALOR COM BDI: | | | | | R\$ 0,84 |
| QUANTIDADE (UN): | | | | | 135,00 |
| TOTAL GERAL: | | | | | R\$ 113,40 |

2.3.2. 021530 Retirada de rodapé cerâmico (m)

| Mão de Obra com Encargos Complementares | FONTE | UNID | COEFICIENTE | PREÇO UNITÁRIO | TOTAL |
|---|-------|------|-------------|----------------|----------|
| 280023 PEDREIRO COM ENCARGOS COMPLEMENTARES | SEOP | h | 0,03000000 | R\$ 25,53 | R\$ 0,77 |
| 280026 SERVENTE COM ENCARGOS COMPLEMENTARES | SEOP | h | 0,09000000 | R\$ 20,54 | R\$ 1,85 |

| | | | | | |
|------------------------|---|------------|--------|----------|--------------------|
| OBJETO: | REFORMA DA EEEFM EDGAR PINHEIRO PORTO | BDI: | 32,78% | SEOP: | 2024/10 DESONERADO |
| LOCAL: | PASSAGEM NOVE DE JANEIRO, 4172 | L.S. Hora: | 83,87% | SINAPI: | 2024/10 DESONERADO |
| VALOR: | SETE MILHÕES, SETECENTOS E TRINTA E SETE MIL, QUATROCENTOS E OITENTA E CINCO REAIS E QUARENTA E SEIS CENTAVOS | L.S. Mês: | 44,39% | PRÓPRIA: | 2024/10 DESONERADO |
| COMPOSIÇÕES PRINCIPAIS | | | | | |

| | |
|--|------------|
| TOTAL Mão de Obra com Encargos Complementares: | R\$ 2,62 |
| VALOR UNITÁRIO: | R\$ 2,60 |
| VALOR BDI (32,78%): | R\$ 0,85 |
| VALOR COM BDI: | R\$ 3,45 |
| QUANTIDADE (m): | 218,22 |
| TOTAL GERAL: | R\$ 752,86 |

2.3.3. 020864 Retirada de soleira e peitoril (m²)

| Mão de Obra com Encargos Complementares | | FONTE | UNID | COEFICIENTE | PREÇO UNITÁRIO | TOTAL |
|--|--------------------------------------|-------|------|-------------|----------------|-----------|
| 280023 | PEDREIRO COM ENCARGOS COMPLEMENTARES | SEOP | h | 0,32000000 | R\$ 25,53 | R\$ 8,17 |
| 280026 | SERVENTE COM ENCARGOS COMPLEMENTARES | SEOP | h | 0,60000000 | R\$ 20,54 | R\$ 12,32 |
| TOTAL Mão de Obra com Encargos Complementares: | | | | | | R\$ 20,49 |
| VALOR UNITÁRIO: | | | | | | R\$ 20,48 |
| VALOR BDI (32,78%): | | | | | | R\$ 6,71 |
| VALOR COM BDI: | | | | | | R\$ 27,19 |
| QUANTIDADE (m²): | | | | | | 3,15 |
| TOTAL GERAL: | | | | | | R\$ 85,65 |

2.3.4. 97647 REMOÇÃO DE TELHAS DE FIBROCIMENTO METÁLICA E CERÂMICA, DE FORMA MANUAL, SEM REAPROVEITAMENTO. AF_09/2023 (M2)

| Mão de Obra com Encargos Complementares | | FONTE | UNID | COEFICIENTE | PREÇO UNITÁRIO | TOTAL |
|--|--|--------|------|-------------|----------------|--------------|
| 88316 | SERVENTE COM ENCARGOS COMPLEMENTARES | SINAPI | H | 0,11530000 | R\$ 20,57 | R\$ 2,37 |
| 88323 | TELHADISTA COM ENCARGOS COMPLEMENTARES | SINAPI | H | 0,04080000 | R\$ 25,01 | R\$ 1,02 |
| TOTAL Mão de Obra com Encargos Complementares: | | | | | | R\$ 3,39 |
| VALOR UNITÁRIO: | | | | | | R\$ 3,39 |
| VALOR BDI (32,78%): | | | | | | R\$ 1,11 |
| VALOR COM BDI: | | | | | | R\$ 4,50 |
| QUANTIDADE (M2): | | | | | | 1.007,75 |
| TOTAL GERAL: | | | | | | R\$ 4.534,88 |

2.3.5. 020020 Retirada da estrutura em madeira da cobertura (m²)

| Mão de Obra com Encargos Complementares | | FONTE | UNID | COEFICIENTE | PREÇO UNITÁRIO | TOTAL |
|--|---|-------|------|-------------|----------------|---------------|
| 280013 | CARPINTEIRO COM ENCARGOS COMPLEMENTARES | SEOP | h | 0,13000000 | R\$ 25,27 | R\$ 3,29 |
| 280026 | SERVENTE COM ENCARGOS COMPLEMENTARES | SEOP | h | 1,30000000 | R\$ 20,54 | R\$ 26,70 |
| TOTAL Mão de Obra com Encargos Complementares: | | | | | | R\$ 29,99 |
| VALOR UNITÁRIO: | | | | | | R\$ 29,98 |
| VALOR BDI (32,78%): | | | | | | R\$ 9,83 |
| VALOR COM BDI: | | | | | | R\$ 39,81 |
| QUANTIDADE (m²): | | | | | | 1.007,75 |
| TOTAL GERAL: | | | | | | R\$ 40.118,53 |

| | | | | | |
|-------------------------------|---|-------------------|--------|-----------------|--------------------|
| OBJETO: | REFORMA DA EEEFM EDGAR PINHEIRO PORTO | BDI: | 32,78% | SEOP: | 2024/10 DESONERADO |
| LOCAL: | PASSAGEM NOVE DE JANEIRO, 4172 | L.S. Hora: | 83,87% | SINAPI: | 2024/10 DESONERADO |
| VALOR: | SETE MILHÕES, SETECENTOS E TRINTA E SETE MIL, QUATROCENTOS E OITENTA E CINCO REAIS E QUARENTA E SEIS CENTAVOS | L.S. Mês: | 44,39% | PRÓPRIA: | 2024/10 DESONERADO |
| COMPOSIÇÕES PRINCIPAIS | | | | | |

2.3.6. COM-63552928 Retirada de lousa (Quadro negro) (M²)

| Mão de Obra com Encargos Complementares | FONTE | UNID | COEFICIENTE | PREÇO UNITÁRIO | TOTAL |
|---|--------|------|-------------|----------------|-------------------|
| 88316 SERVENTE COM ENCARGOS COMPLEMENTARES | SINAPI | H | 0,25000000 | R\$ 20,57 | R\$ 5,14 |
| TOTAL Mão de Obra com Encargos Complementares: | | | | | R\$ 5,14 |
| VALOR UNITÁRIO: | | | | | R\$ 5,14 |
| VALOR BDI (32.78%): | | | | | R\$ 1,68 |
| VALOR COM BDI: | | | | | R\$ 6,82 |
| QUANTIDADE (M²): | | | | | 70,15 |
| TOTAL GERAL: | | | | | R\$ 478,42 |

2.3.7. 021529 Retirada de ponto de água / esgoto (pt)

| Mão de Obra com Encargos Complementares | FONTE | UNID | COEFICIENTE | PREÇO UNITÁRIO | TOTAL |
|---|-------|------|-------------|----------------|-------------------|
| 280016 ENCANADOR OU BOMBEIRO HIDRÁULICO COM ENCARGOS COMPLEMENTARES | SEOP | h | 0,60000000 | R\$ 24,78 | R\$ 14,87 |
| 280026 SERVENTE COM ENCARGOS COMPLEMENTARES | SEOP | h | 0,40000000 | R\$ 20,54 | R\$ 8,22 |
| TOTAL Mão de Obra com Encargos Complementares: | | | | | R\$ 23,09 |
| VALOR UNITÁRIO: | | | | | R\$ 23,07 |
| VALOR BDI (32.78%): | | | | | R\$ 7,56 |
| VALOR COM BDI: | | | | | R\$ 30,63 |
| QUANTIDADE (pt): | | | | | 20,00 |
| TOTAL GERAL: | | | | | R\$ 612,60 |

2.3.8. 020235 Retirada de piso cerâmico, inclusive camada regularizadora (m²)

| Mão de Obra com Encargos Complementares | FONTE | UNID | COEFICIENTE | PREÇO UNITÁRIO | TOTAL |
|---|-------|------|-------------|----------------|----------------------|
| 280023 PEDREIRO COM ENCARGOS COMPLEMENTARES | SEOP | h | 0,14000000 | R\$ 25,53 | R\$ 3,57 |
| 280026 SERVENTE COM ENCARGOS COMPLEMENTARES | SEOP | h | 1,40000000 | R\$ 20,54 | R\$ 28,76 |
| TOTAL Mão de Obra com Encargos Complementares: | | | | | R\$ 32,33 |
| VALOR UNITÁRIO: | | | | | R\$ 32,32 |
| VALOR BDI (32.78%): | | | | | R\$ 10,59 |
| VALOR COM BDI: | | | | | R\$ 42,91 |
| QUANTIDADE (m²): | | | | | 466,87 |
| TOTAL GERAL: | | | | | R\$ 20.033,39 |

2.3.9. 020305 Retirada de cobogó (m²)

| Mão de Obra com Encargos Complementares | FONTE | UNID | COEFICIENTE | PREÇO UNITÁRIO | TOTAL |
|---|-------|------|-------------|----------------|------------------|
| 280023 PEDREIRO COM ENCARGOS COMPLEMENTARES | SEOP | h | 0,05000000 | R\$ 25,53 | R\$ 1,28 |
| 280026 SERVENTE COM ENCARGOS COMPLEMENTARES | SEOP | h | 0,50000000 | R\$ 20,54 | R\$ 10,27 |
| TOTAL Mão de Obra com Encargos Complementares: | | | | | R\$ 11,55 |
| VALOR UNITÁRIO: | | | | | R\$ 11,54 |

| | | |
|---|-------------------------------------|---|
|  <p>GOVERNO DO PARA POR TODO O PARÁ</p> | <p>PLANILHA ORÇAMENTÁRIA</p> | <p>Consórcio</p>  |
|---|-------------------------------------|---|

| | | | | | |
|-------------------------------|---|-------------------|--------|-----------------|--------------------|
| OBJETO: | REFORMA DA EEEFM EDGAR PINHEIRO PORTO | BDI: | 32,78% | SEOP: | 2024/10 DESONERADO |
| LOCAL: | PASSAGEM NOVE DE JANEIRO, 4172 | L.S. Hora: | 83,87% | SINAPI: | 2024/10 DESONERADO |
| VALOR: | SETE MILHÕES, SETECENTOS E TRINTA E SETE MIL, QUATROCENTOS E OITENTA E CINCO REAIS E QUARENTA E SEIS CENTAVOS | L.S. Mês: | 44,39% | PRÓPRIA: | 2024/10 DESONERADO |
| COMPOSIÇÕES PRINCIPAIS | | | | | |

| | |
|---------------------|-------------------|
| VALOR BDI (32,78%): | R\$ 3,78 |
| VALOR COM BDI: | R\$ 15,32 |
| QUANTIDADE (m²): | 11,92 |
| TOTAL GERAL: | R\$ 182,61 |

2.3.10. S07224 Remoção de quadro elétrico de embutir ou sobrepor (un)

| Mão de Obra com Encargos Complementares | | FONTE | UNID | COEFICIENTE | PREÇO UNITÁRIO | TOTAL |
|---|--------------------------------------|--------|------|-------------|----------------|-------------------|
| 88309 | PEDREIRO COM ENCARGOS COMPLEMENTARES | SINAPI | H | 1,00000000 | R\$ 25,57 | R\$ 25,57 |
| 88316 | SERVENTE COM ENCARGOS COMPLEMENTARES | SINAPI | H | 1,00000000 | R\$ 20,57 | R\$ 20,57 |
| TOTAL Mão de Obra com Encargos Complementares: | | | | | | R\$ 46,14 |
| VALOR UNITÁRIO: | | | | | | R\$ 46,14 |
| VALOR BDI (32,78%): | | | | | | R\$ 15,12 |
| VALOR COM BDI: | | | | | | R\$ 61,26 |
| QUANTIDADE (un): | | | | | | 7,00 |
| TOTAL GERAL: | | | | | | R\$ 428,82 |

2.3.11. 021526 Retirada de louça sanitária (Vaso sanitário, lavatório, cuba, mictório) (un)

| Mão de Obra com Encargos Complementares | | FONTE | UNID | COEFICIENTE | PREÇO UNITÁRIO | TOTAL |
|---|--|-------|------|-------------|----------------|-------------------|
| 280016 | ENCANADOR OU BOMBEIRO HIDRÁULICO COM ENCARGOS COMPLEMENTARES | SEOP | h | 0,17000000 | R\$ 24,78 | R\$ 4,21 |
| 280026 | SERVENTE COM ENCARGOS COMPLEMENTARES | SEOP | h | 0,34000000 | R\$ 20,54 | R\$ 6,98 |
| TOTAL Mão de Obra com Encargos Complementares: | | | | | | R\$ 11,19 |
| VALOR UNITÁRIO: | | | | | | R\$ 11,19 |
| VALOR BDI (32,78%): | | | | | | R\$ 3,67 |
| VALOR COM BDI: | | | | | | R\$ 14,86 |
| QUANTIDADE (un): | | | | | | 31,00 |
| TOTAL GERAL: | | | | | | R\$ 460,66 |

2.3.12. 020847 Retirada de caixa de ar condicionado (un)

| Mão de Obra com Encargos Complementares | | FONTE | UNID | COEFICIENTE | PREÇO UNITÁRIO | TOTAL |
|---|--------------------------------------|-------|------|-------------|----------------|-------------------|
| 280023 | PEDREIRO COM ENCARGOS COMPLEMENTARES | SEOP | h | 0,30000000 | R\$ 25,53 | R\$ 7,66 |
| 280026 | SERVENTE COM ENCARGOS COMPLEMENTARES | SEOP | h | 1,01000000 | R\$ 20,54 | R\$ 20,75 |
| TOTAL Mão de Obra com Encargos Complementares: | | | | | | R\$ 28,41 |
| VALOR UNITÁRIO: | | | | | | R\$ 28,39 |
| VALOR BDI (32,78%): | | | | | | R\$ 9,31 |
| VALOR COM BDI: | | | | | | R\$ 37,70 |
| QUANTIDADE (un): | | | | | | 7,00 |
| TOTAL GERAL: | | | | | | R\$ 263,90 |

2.3.13. 021534 Retirada de forro em PVC, incl. barroteamento (m²)

| Mão de Obra com Encargos Complementares | | FONTE | UNID | COEFICIENTE | PREÇO UNITÁRIO | TOTAL |
|---|--|-------|------|-------------|----------------|-------|
|---|--|-------|------|-------------|----------------|-------|

| | | | | | |
|-------------------------------|---|------------|--------|----------|--------------------|
| OBJETO: | REFORMA DA EEEFM EDGAR PINHEIRO PORTO | BDI: | 32,78% | SEOP: | 2024/10 DESONERADO |
| LOCAL: | PASSAGEM NOVE DE JANEIRO, 4172 | L.S. Hora: | 83,87% | SINAPI: | 2024/10 DESONERADO |
| VALOR: | SETE MILHÕES, SETECENTOS E TRINTA E SETE MIL, QUATROCENTOS E OITENTA E CINCO REAIS E QUARENTA E SEIS CENTAVOS | L.S. Mês: | 44,39% | PRÓPRIA: | 2024/10 DESONERADO |
| COMPOSIÇÕES PRINCIPAIS | | | | | |

| | | | | | | |
|---|---|------|---|------------|-----------|-------------------|
| 280013 | CARPINTEIRO COM ENCARGOS COMPLEMENTARES | SEOP | h | 0,07000000 | R\$ 25,27 | R\$ 1,77 |
| 280026 | SERVENTE COM ENCARGOS COMPLEMENTARES | SEOP | h | 0,14000000 | R\$ 20,54 | R\$ 2,88 |
| TOTAL Mão de Obra com Encargos Complementares: | | | | | | R\$ 4,65 |
| VALOR UNITÁRIO: | | | | | | R\$ 4,63 |
| VALOR BDI (32,78%): | | | | | | R\$ 1,52 |
| VALOR COM BDI: | | | | | | R\$ 6,15 |
| QUANTIDADE (m²): | | | | | | 37,50 |
| TOTAL GERAL: | | | | | | R\$ 230,63 |

2.3.14. S03250 Remoção de ventilador de teto (un)

| Mão de Obra com Encargos Complementares | | FONTE | UNID | COEFICIENTE | PREÇO UNITÁRIO | TOTAL |
|---|---|--------|------|-------------|----------------|------------------|
| 88264 | ELETRICISTA COM ENCARGOS COMPLEMENTARES | SINAPI | H | 0,11000000 | R\$ 25,88 | R\$ 2,85 |
| 88316 | SERVENTE COM ENCARGOS COMPLEMENTARES | SINAPI | H | 0,11000000 | R\$ 20,57 | R\$ 2,26 |
| TOTAL Mão de Obra com Encargos Complementares: | | | | | | R\$ 5,11 |
| VALOR UNITÁRIO: | | | | | | R\$ 5,11 |
| VALOR BDI (32,78%): | | | | | | R\$ 1,68 |
| VALOR COM BDI: | | | | | | R\$ 6,79 |
| QUANTIDADE (un): | | | | | | 13,00 |
| TOTAL GERAL: | | | | | | R\$ 88,27 |

2.3.15. 020855 Retirada de luminárias (un)

| Mão de Obra com Encargos Complementares | | FONTE | UNID | COEFICIENTE | PREÇO UNITÁRIO | TOTAL |
|---|---|-------|------|-------------|----------------|---------------------|
| 280014 | ELETRICISTA COM ENCARGOS COMPLEMENTARES | SEOP | h | 0,20000000 | R\$ 25,81 | R\$ 5,16 |
| 280026 | SERVENTE COM ENCARGOS COMPLEMENTARES | SEOP | h | 0,20000000 | R\$ 20,54 | R\$ 4,11 |
| TOTAL Mão de Obra com Encargos Complementares: | | | | | | R\$ 9,27 |
| VALOR UNITÁRIO: | | | | | | R\$ 9,26 |
| VALOR BDI (32,78%): | | | | | | R\$ 3,04 |
| VALOR COM BDI: | | | | | | R\$ 12,30 |
| QUANTIDADE (un): | | | | | | 99,00 |
| TOTAL GERAL: | | | | | | R\$ 1.217,70 |

2.3.16. 021527 Retirada de grade de ferro (m²)

| Mão de Obra com Encargos Complementares | | FONTE | UNID | COEFICIENTE | PREÇO UNITÁRIO | TOTAL |
|---|--------------------------------------|-------|------|-------------|----------------|------------------|
| 280023 | PEDREIRO COM ENCARGOS COMPLEMENTARES | SEOP | h | 0,40000000 | R\$ 25,53 | R\$ 10,21 |
| 280026 | SERVENTE COM ENCARGOS COMPLEMENTARES | SEOP | h | 0,80000000 | R\$ 20,54 | R\$ 16,43 |
| TOTAL Mão de Obra com Encargos Complementares: | | | | | | R\$ 26,64 |
| VALOR UNITÁRIO: | | | | | | R\$ 26,64 |
| VALOR BDI (32,78%): | | | | | | R\$ 8,73 |
| VALOR COM BDI: | | | | | | R\$ 35,37 |

| | | | | | |
|------------------------|---|------------|--------|----------|--------------------|
| OBJETO: | REFORMA DA EEEFM EDGAR PINHEIRO PORTO | BDI: | 32,78% | SEOP: | 2024/10 DESONERADO |
| LOCAL: | PASSAGEM NOVE DE JANEIRO, 4172 | L.S. Hora: | 83,87% | SINAPI: | 2024/10 DESONERADO |
| VALOR: | SETE MILHÕES, SETECENTOS E TRINTA E SETE MIL, QUATROCENTOS E OITENTA E CINCO REAIS E QUARENTA E SEIS CENTAVOS | L.S. Mês: | 44,39% | PRÓPRIA: | 2024/10 DESONERADO |
| COMPOSIÇÕES PRINCIPAIS | | | | | |

QUANTIDADE (m²): 30,85
TOTAL GERAL: R\$ 1.091,16

2.3.17. 020014 Retirada de esquadria sem aproveitamento (m²)

| Mão de Obra com Encargos Complementares | | FONTE | UNID | COEFICIENTE | PREÇO UNITÁRIO | TOTAL |
|---|---|-------|------|-------------|----------------|---------------------|
| 280013 | CARPINTEIRO COM ENCARGOS COMPLEMENTARES | SEOP | h | 0,04000000 | R\$ 25,27 | R\$ 1,01 |
| 280026 | SERVENTE COM ENCARGOS COMPLEMENTARES | SEOP | h | 0,40000000 | R\$ 20,54 | R\$ 8,22 |
| TOTAL Mão de Obra com Encargos Complementares: | | | | | | R\$ 9,23 |
| VALOR UNITÁRIO: | | | | | | R\$ 9,22 |
| VALOR BDI (32.78%): | | | | | | R\$ 3,02 |
| VALOR COM BDI: | | | | | | R\$ 12,24 |
| QUANTIDADE (m²): | | | | | | 84,42 |
| TOTAL GERAL: | | | | | | R\$ 1.033,30 |

2.3.18. 72142 RETIRADA DE FOLHAS DE PORTA DE PASSAGEM OU JANELA (UN)

| Mão de Obra com Encargos Complementares | | FONTE | UNID | COEFICIENTE | PREÇO UNITÁRIO | TOTAL |
|---|--|--------|------|-------------|----------------|-------------------|
| 88261 | CARPINTEIRO DE ESQUADRIA COM ENCARGOS COMPLEMENTARES | SINAPI | H | 0,50000000 | R\$ 24,27 | R\$ 12,13 |
| TOTAL Mão de Obra com Encargos Complementares: | | | | | | R\$ 12,13 |
| VALOR UNITÁRIO: | | | | | | R\$ 12,13 |
| VALOR BDI (32.78%): | | | | | | R\$ 3,98 |
| VALOR COM BDI: | | | | | | R\$ 16,11 |
| QUANTIDADE (UN): | | | | | | 27,00 |
| TOTAL GERAL: | | | | | | R\$ 434,97 |

2.3.19. 020019 Retirada de reboco ou emboço (m²)

| Mão de Obra com Encargos Complementares | | FONTE | UNID | COEFICIENTE | PREÇO UNITÁRIO | TOTAL |
|---|--------------------------------------|-------|------|-------------|----------------|---------------------|
| 280023 | PEDREIRO COM ENCARGOS COMPLEMENTARES | SEOP | h | 0,05000000 | R\$ 25,53 | R\$ 1,28 |
| 280026 | SERVENTE COM ENCARGOS COMPLEMENTARES | SEOP | h | 0,50000000 | R\$ 20,54 | R\$ 10,27 |
| TOTAL Mão de Obra com Encargos Complementares: | | | | | | R\$ 11,55 |
| VALOR UNITÁRIO: | | | | | | R\$ 11,54 |
| VALOR BDI (32.78%): | | | | | | R\$ 3,78 |
| VALOR COM BDI: | | | | | | R\$ 15,32 |
| QUANTIDADE (m²): | | | | | | 523,50 |
| TOTAL GERAL: | | | | | | R\$ 8.020,02 |

2.3.20. 020174 Retirada de entulho - manualmente (incluindo caixa coletora) (m³)

| Material | | FONTE | UNID | COEFICIENTE | PREÇO UNITÁRIO | TOTAL |
|------------------------|-------------------------|-------|----------------|-------------|----------------|-------------------|
| D00453 | Caixa Coletora Material | SEOP | m ³ | 1,00000000 | R\$ 112,50 | R\$ 112,50 |
| TOTAL Material: | | | | | | R\$ 112,50 |

| | | | | | |
|-------------------------------|---|------------|--------|----------|--------------------|
| OBJETO: | REFORMA DA EEEFM EDGAR PINHEIRO PORTO | BDI: | 32,78% | SEOP: | 2024/10 DESONERADO |
| LOCAL: | PASSAGEM NOVE DE JANEIRO, 4172 | L.S. Hora: | 83,87% | SINAPI: | 2024/10 DESONERADO |
| VALOR: | SETE MILHÕES, SETECENTOS E TRINTA E SETE MIL, QUATROCENTOS E OITENTA E CINCO REAIS E QUARENTA E SEIS CENTAVOS | L.S. Mês: | 44,39% | PRÓPRIA: | 2024/10 DESONERADO |
| COMPOSIÇÕES PRINCIPAIS | | | | | |

| Mão de Obra com Encargos Complementares | FONTE | UNID | COEFICIENTE | PREÇO UNITÁRIO | TOTAL |
|---|-------|------|-------------|----------------|----------------------|
| 280026 SERVENTE COM ENCARGOS COMPLEMENTARES | SEOP | h | 0,72000000 | R\$ 20,54 | R\$ 14,79 |
| TOTAL Mão de Obra com Encargos Complementares: | | | | | R\$ 14,79 |
| VALOR UNITÁRIO: | | | | | R\$ 127,28 |
| VALOR BDI (32,78%): | | | | | R\$ 41,72 |
| VALOR COM BDI: | | | | | R\$ 169,00 |
| QUANTIDADE (m³): | | | | | 295,23 |
| TOTAL GERAL: | | | | | R\$ 49.893,87 |

2.3.21. 020171 Retirada de entulho c/ equipamento distância até 5k (material proveniente da supressão vegetal) (m³)

| Equipamento | FONTE | UNID | COEFICIENTE | PREÇO UNITÁRIO | TOTAL |
|--|-------|------|-------------|----------------|------------------|
| M00003 Caminhão basculante Equipamento | SEOP | h | 0,09680000 | R\$ 91,44 | R\$ 8,85 |
| M00004 Pá carregadeira c/ retroescavadeira Equipamento | SEOP | h | 0,02340000 | R\$ 203,18 | R\$ 4,75 |
| TOTAL Equipamento: | | | | | R\$ 13,60 |

| Mão de Obra com Encargos Complementares | FONTE | UNID | COEFICIENTE | PREÇO UNITÁRIO | TOTAL |
|---|-------|------|-------------|----------------|-------------------|
| 280026 SERVENTE COM ENCARGOS COMPLEMENTARES | SEOP | h | 0,07020000 | R\$ 20,54 | R\$ 1,44 |
| TOTAL Mão de Obra com Encargos Complementares: | | | | | R\$ 1,44 |
| VALOR UNITÁRIO: | | | | | R\$ 15,04 |
| VALOR BDI (32,78%): | | | | | R\$ 4,93 |
| VALOR COM BDI: | | | | | R\$ 19,97 |
| QUANTIDADE (m³): | | | | | 8,00 |
| TOTAL GERAL: | | | | | R\$ 159,76 |

2.4.1. CP-S97634S-31598723 Demolição de revestimento tipo carapinha, de forma mecanizada com martelete. (m2)

| Equipamento Custo Horário | FONTE | UNID | COEFICIENTE | PREÇO UNITÁRIO | TOTAL |
|---|---------|------|-------------|----------------|-----------------|
| S102274S Martelo demolidor elétrico, com potência de 2.000 w, 1.000 impactos por minuto, pe | PRÓPRIA | chi | 0,06030000 | R\$ 18,70 | R\$ 1,13 |
| S102275S Martelo demolidor elétrico, com potência de 2.000 w, 1.000 impactos por minuto, pe | PRÓPRIA | chp | 0,07880000 | R\$ 21,17 | R\$ 1,67 |
| TOTAL Equipamento Custo Horário: | | | | | R\$ 2,80 |

| Mão de Obra com Encargos Complementares | FONTE | UNID | COEFICIENTE | PREÇO UNITÁRIO | TOTAL |
|---|--------|------|-------------|----------------|---------------------|
| 88316 SERVENTE COM ENCARGOS COMPLEMENTARES | SINAPI | H | 0,50850000 | R\$ 20,57 | R\$ 10,46 |
| TOTAL Mão de Obra com Encargos Complementares: | | | | | R\$ 10,46 |
| VALOR UNITÁRIO: | | | | | R\$ 13,26 |
| VALOR BDI (32,78%): | | | | | R\$ 4,35 |
| VALOR COM BDI: | | | | | R\$ 17,61 |
| QUANTIDADE (m2): | | | | | 351,90 |
| TOTAL GERAL: | | | | | R\$ 6.196,96 |

2.4.2. 020018 Demolição manual de concreto simples (m³)

| | | | | | |
|-------------------------------|---|------------|--------|----------|--------------------|
| OBJETO: | REFORMA DA EEEFM EDGAR PINHEIRO PORTO | BDI: | 32,78% | SEOP: | 2024/10 DESONERADO |
| LOCAL: | PASSAGEM NOVE DE JANEIRO, 4172 | L.S. Hora: | 83,87% | SINAPI: | 2024/10 DESONERADO |
| VALOR: | SETE MILHÕES, SETECENTOS E TRINTA E SETE MIL, QUATROCENTOS E OITENTA E CINCO REAIS E QUARENTA E SEIS CENTAVOS | L.S. Mês: | 44,39% | PRÓPRIA: | 2024/10 DESONERADO |
| COMPOSIÇÕES PRINCIPAIS | | | | | |

| Mão de Obra com Encargos Complementares | | FONTE | UNID | COEFICIENTE | PREÇO UNITÁRIO | TOTAL |
|---|--------------------------------------|-------|------|-------------|----------------|----------------------|
| 280023 | PEDREIRO COM ENCARGOS COMPLEMENTARES | SEOP | h | 1,30000000 | R\$ 25,53 | R\$ 33,19 |
| 280026 | SERVENTE COM ENCARGOS COMPLEMENTARES | SEOP | h | 13,00000000 | R\$ 20,54 | R\$ 267,02 |
| TOTAL Mão de Obra com Encargos Complementares: | | | | | | R\$ 300,21 |
| VALOR UNITÁRIO: | | | | | | R\$ 300,20 |
| VALOR BDI (32.78%): | | | | | | R\$ 98,41 |
| VALOR COM BDI: | | | | | | R\$ 398,61 |
| QUANTIDADE (m³): | | | | | | 46,92 |
| TOTAL GERAL: | | | | | | R\$ 18.702,78 |

2.4.3. 020016 Demolição manual de alvenaria de tijolo (m³)

| Mão de Obra com Encargos Complementares | | FONTE | UNID | COEFICIENTE | PREÇO UNITÁRIO | TOTAL |
|---|--------------------------------------|-------|------|-------------|----------------|---------------------|
| 280023 | PEDREIRO COM ENCARGOS COMPLEMENTARES | SEOP | h | 0,30000000 | R\$ 25,53 | R\$ 7,66 |
| 280026 | SERVENTE COM ENCARGOS COMPLEMENTARES | SEOP | h | 3,00000000 | R\$ 20,54 | R\$ 61,62 |
| TOTAL Mão de Obra com Encargos Complementares: | | | | | | R\$ 69,28 |
| VALOR UNITÁRIO: | | | | | | R\$ 69,27 |
| VALOR BDI (32.78%): | | | | | | R\$ 22,71 |
| VALOR COM BDI: | | | | | | R\$ 91,98 |
| QUANTIDADE (m³): | | | | | | 45,19 |
| TOTAL GERAL: | | | | | | R\$ 4.156,58 |

2.4.4. 021524 Demolição de concreto armado c/ martelete (m³)

| Equipamento | | FONTE | UNID | COEFICIENTE | PREÇO UNITÁRIO | TOTAL |
|---|---|-------|------|-------------|----------------|----------------------|
| M0001 | Compressor de ar (80 a 85 HP) Equipamento | SEOP | h | 6,00000000 | R\$ 54,55 | R\$ 327,30 |
| M0002 | Martelete pneumático Equipamento | SEOP | h | 6,00000000 | R\$ 4,09 | R\$ 24,54 |
| TOTAL Equipamento: | | | | | | R\$ 351,84 |
| Mão de Obra com Encargos Complementares | | FONTE | UNID | COEFICIENTE | PREÇO UNITÁRIO | TOTAL |
| 280023 | PEDREIRO COM ENCARGOS COMPLEMENTARES | SEOP | h | 6,00000000 | R\$ 25,53 | R\$ 153,18 |
| TOTAL Mão de Obra com Encargos Complementares: | | | | | | R\$ 153,18 |
| VALOR UNITÁRIO: | | | | | | R\$ 505,02 |
| VALOR BDI (32.78%): | | | | | | R\$ 165,55 |
| VALOR COM BDI: | | | | | | R\$ 670,57 |
| QUANTIDADE (m³): | | | | | | 19,01 |
| TOTAL GERAL: | | | | | | R\$ 12.747,54 |

2.4.5. 97634 DEMOLIÇÃO DE REVESTIMENTO CERÂMICO, DE FORMA MECANIZADA COM MARTELETE, SEM REAPROVEITAMENTO. AF_09/2023 (M2)

| Equipamento Custo Horário | | FONTE | UNID | COEFICIENTE | PREÇO UNITÁRIO | TOTAL |
|---------------------------|---|--------|------|-------------|----------------|----------|
| 102274 | MARTELO DEMOLIDOR ELÉTRICO, COM POTÊNCIA DE 2.000 W, 1.000 IMPACTOS P | SINAPI | CHI | 0,06030000 | R\$ 18,70 | R\$ 1,12 |
| 102275 | MARTELO DEMOLIDOR ELÉTRICO, COM POTÊNCIA DE 2.000 W, 1.000 IMPACTOS P | SINAPI | CHP | 0,07880000 | R\$ 21,61 | R\$ 1,70 |

| | | | | | |
|-------------------------------|---|------------|--------|----------|--------------------|
| OBJETO: | REFORMA DA EEEFM EDGAR PINHEIRO PORTO | BDI: | 32,78% | SEOP: | 2024/10 DESONERADO |
| LOCAL: | PASSAGEM NOVE DE JANEIRO, 4172 | L.S. Hora: | 83,87% | SINAPI: | 2024/10 DESONERADO |
| VALOR: | SETE MILHÕES, SETECENTOS E TRINTA E SETE MIL, QUATROCENTOS E OITENTA E CINCO REAIS E QUARENTA E SEIS CENTAVOS | L.S. Mês: | 44,39% | PRÓPRIA: | 2024/10 DESONERADO |
| COMPOSIÇÕES PRINCIPAIS | | | | | |

| | | | | | |
|--|--|--------------|-------------|---|-----------------------|
| | | | | TOTAL Equipamento | R\$ 2,82 |
| | | | | Custo Horário: | |
| Mão de Obra com Encargos Complementares | | FONTE | UNID | COEFICIENTE | PREÇO UNITÁRIO |
| 88256 | AZULEJISTA OU LADRIHISTA COM ENCARGOS COMPLEMENTARES | SINAPI | H | 0,03230000 | R\$ 25,44 |
| 88316 | SERVENTE COM ENCARGOS COMPLEMENTARES | SINAPI | H | 0,10850000 | R\$ 20,57 |
| | | | | TOTAL Mão de Obra com Encargos Complementares: | R\$ 3,05 |
| | | | | VALOR UNITÁRIO: | R\$ 5,87 |
| | | | | VALOR BDI (32.78%): | R\$ 1,92 |
| | | | | VALOR COM BDI: | R\$ 7,79 |
| | | | | QUANTIDADE (M2): | 338,51 |
| | | | | TOTAL GERAL: | R\$ 2.636,99 |

2.4.6. 021525 Demolição de asfalto c/ martelete (m²)

| | | | | | | | | |
|--|---|------|---|---|-------------|--------------------|-----------------------|--------------|
| Equipamento | | | | FONTE | UNID | COEFICIENTE | PREÇO UNITÁRIO | TOTAL |
| M00011 | Compressor de ar (80 a 85 HP) Equipamento | SEOP | h | 0,10000000 | R\$ 54,55 | R\$ 5,46 | | |
| M00012 | Martelete pneumático Equipamento | SEOP | h | 0,10000000 | R\$ 4,09 | R\$ 0,41 | | |
| | | | | TOTAL Equipamento: | | R\$ 5,87 | | |
| Mão de Obra com Encargos Complementares | | | | FONTE | UNID | COEFICIENTE | PREÇO UNITÁRIO | TOTAL |
| 280023 | PEDREIRO COM ENCARGOS COMPLEMENTARES | SEOP | h | 0,10000000 | R\$ 25,53 | R\$ 2,55 | | |
| | | | | TOTAL Mão de Obra com Encargos Complementares: | | R\$ 2,55 | | |
| | | | | VALOR UNITÁRIO: | | R\$ 8,40 | | |
| | | | | VALOR BDI (32.78%): | | R\$ 2,75 | | |
| | | | | VALOR COM BDI: | | R\$ 11,15 | | |
| | | | | QUANTIDADE (m²): | | 6,56 | | |
| | | | | TOTAL GERAL: | | R\$ 73,14 | | |

2.5.1. 021524 Demolição de concreto armado c/ martelete (m³)

| | | | | | | | | |
|--|---|------|---|---|-------------|---------------------|-----------------------|--------------|
| Equipamento | | | | FONTE | UNID | COEFICIENTE | PREÇO UNITÁRIO | TOTAL |
| M00011 | Compressor de ar (80 a 85 HP) Equipamento | SEOP | h | 6,00000000 | R\$ 54,55 | R\$ 327,30 | | |
| M00012 | Martelete pneumático Equipamento | SEOP | h | 6,00000000 | R\$ 4,09 | R\$ 24,54 | | |
| | | | | TOTAL Equipamento: | | R\$ 351,84 | | |
| Mão de Obra com Encargos Complementares | | | | FONTE | UNID | COEFICIENTE | PREÇO UNITÁRIO | TOTAL |
| 280023 | PEDREIRO COM ENCARGOS COMPLEMENTARES | SEOP | h | 6,00000000 | R\$ 25,53 | R\$ 153,18 | | |
| | | | | TOTAL Mão de Obra com Encargos Complementares: | | R\$ 153,18 | | |
| | | | | VALOR UNITÁRIO: | | R\$ 505,02 | | |
| | | | | VALOR BDI (32.78%): | | R\$ 165,55 | | |
| | | | | VALOR COM BDI: | | R\$ 670,57 | | |
| | | | | QUANTIDADE (m³): | | 12,01 | | |
| | | | | TOTAL GERAL: | | R\$ 8.053,55 | | |

| | | | | | |
|---------|---|------------|--------|----------|--------------------|
| OBJETO: | REFORMA DA EEEFM EDGAR PINHEIRO PORTO | BDI: | 32,78% | SEOP: | 2024/10 DESONERADO |
| LOCAL: | PASSAGEM NOVE DE JANEIRO, 4172 | L.S. Hora: | 83,87% | SINAPI: | 2024/10 DESONERADO |
| VALOR: | SETE MILHÕES, SETECENTOS E TRINTA E SETE MIL, QUATROCENTOS E OITENTA E CINCO REAIS E QUARENTA E SEIS CENTAVOS | L.S. Mês: | 44,39% | PRÓPRIA: | 2024/10 DESONERADO |

COMPOSIÇÕES PRINCIPAIS

2.5.2. 79481 ATERRO INTERNO SEM APOIAMENTO COM TRANSPORTE EM CARRINHO DE MAO (M3)

| Mão de Obra com Encargos Complementares | FONTE | UNID | COEFICIENTE | PREÇO UNITÁRIO | TOTAL |
|---|--------|------|-------------|----------------|-------------------|
| 88316 SERVENTE COM ENCARGOS COMPLEMENTARES | SINAPI | H | 2,00000000 | R\$ 20,57 | R\$ 41,14 |
| TOTAL Mão de Obra com Encargos Complementares: | | | | | R\$ 41,14 |
| VALOR UNITÁRIO: | | | | | R\$ 41,14 |
| VALOR BDI (32.78%): | | | | | R\$ 13,49 |
| VALOR COM BDI: | | | | | R\$ 54,63 |
| QUANTIDADE (M3): | | | | | 12,01 |
| TOTAL GERAL: | | | | | R\$ 656,11 |

3.1.1.1. CP-041473 Perfuração e Estaca raiz - 25cm (exclusive armação) (m)

| Equipamento | FONTE | UNID | COEFICIENTE | PREÇO UNITÁRIO | TOTAL |
|---|-------|------|-------------|----------------|-----------------------|
| M00010 Taxa de Bomba Equipamento | SEOP | m³ | 0,04900000 | R\$ 60,00 | R\$ 2,94 |
| TOTAL Equipamento: | | | | | R\$ 2,94 |
| Material | FONTE | UNID | COEFICIENTE | PREÇO UNITÁRIO | TOTAL |
| J00005 Areia Material | SEOP | m³ | 0,04700000 | R\$ 120,00 | R\$ 5,64 |
| J00003 Cimento Material | SEOP | SC | 0,58900000 | R\$ 55,95 | R\$ 32,95 |
| D00531 Perfuração e injeção de estaca raiz diâmetro de 25 cm em solo (SPT < 45 golpes) Ma | SEOP | m | 1,00000000 | R\$ 104,00 | R\$ 104,00 |
| TOTAL Material: | | | | | R\$ 142,59 |
| Mão de Obra com Encargos Complementares | FONTE | UNID | COEFICIENTE | PREÇO UNITÁRIO | TOTAL |
| 280026 SERVENTE COM ENCARGOS COMPLEMENTARES | SEOP | h | 0,49100000 | R\$ 20,54 | R\$ 10,09 |
| TOTAL Mão de Obra com Encargos Complementares: | | | | | R\$ 10,09 |
| VALOR UNITÁRIO: | | | | | R\$ 155,62 |
| VALOR BDI (32.78%): | | | | | R\$ 51,01 |
| VALOR COM BDI: | | | | | R\$ 206,63 |
| QUANTIDADE (m): | | | | | 492,00 |
| TOTAL GERAL: | | | | | R\$ 101.661,96 |

3.1.1.2. 95584 MONTAGEM DE ARMADURA TRANSVERSAL DE ESTACAS DE SEÇÃO CIRCULAR, DIÂMETRO = 6,30 MM. AF_09/2021_PS (KG)

| Material | FONTE | UNID | COEFICIENTE | PREÇO UNITÁRIO | TOTAL |
|--|--------|------|-------------|----------------|-----------------|
| 00043132 ARAME RECOZIDO 16 BWG, D = 1,65 MM (0,016 KG/M) OU 18 BWG, D = 1,25 MM (0,011 | SINAPI | KG | 0,02000000 | R\$ 25,85 | R\$ 0,51 |
| 00039017 ESPACADOR / DISTANCIADOR CIRCULAR COM ENTRADA LATERAL, EM PLASTICO, | SINAPI | UN | 0,97000000 | R\$ 0,22 | R\$ 0,21 |
| TOTAL Material: | | | | | R\$ 0,72 |
| Mão de Obra com Encargos Complementares | FONTE | UNID | COEFICIENTE | PREÇO UNITÁRIO | TOTAL |
| 88238 AJUDANTE DE ARMADOR COM ENCARGOS COMPLEMENTARES | SINAPI | H | 0,02080000 | R\$ 21,02 | R\$ 0,43 |
| 88245 ARMADOR COM ENCARGOS COMPLEMENTARES | SINAPI | H | 0,10400000 | R\$ 25,37 | R\$ 2,63 |
| TOTAL Mão de Obra com Encargos Complementares: | | | | | R\$ 3,06 |
| Serviço | FONTE | UNID | COEFICIENTE | PREÇO UNITÁRIO | TOTAL |

| | | |
|---|-------------------------------------|--|
|  <p>GOVERNO DO PARÁ POR TODO O PARÁ</p> | <p>PLANILHA ORÇAMENTÁRIA</p> | <p>Consórcio</p>  <p>HTBR ARQUITETURA E ENGENHARIA CAA COMPANY PINI SMART ENGINEERING</p> |
|---|-------------------------------------|--|

| | | | | | |
|-------------------------------|---|-------------------|--------|-----------------|--------------------|
| OBJETO: | REFORMA DA EEEFM EDGAR PINHEIRO PORTO | BDI: | 32,78% | SEOP: | 2024/10 DESONERADO |
| LOCAL: | PASSAGEM NOVE DE JANEIRO, 4172 | L.S. Hora: | 83,87% | SINAPI: | 2024/10 DESONERADO |
| VALOR: | SETE MILHÕES, SETECENTOS E TRINTA E SETE MIL, QUATROCENTOS E OITENTA E CINCO REAIS E QUARENTA E SEIS CENTAVOS | L.S. Mês: | 44,39% | PRÓPRIA: | 2024/10 DESONERADO |
| COMPOSIÇÕES PRINCIPAIS | | | | | |

| | | | | | | |
|-------|--|--------|----|----------------------------|-----------|--------------|
| 92801 | CORTE E DOBRA DE AÇO CA-50, DIÂMETRO DE 6,3 MM. AF_06/2022 | SINAPI | KG | 1,00000000 | R\$ 11,15 | R\$ 11,15 |
| | | | | TOTAL Serviço: | | R\$ 11,15 |
| | | | | VALOR UNITÁRIO: | | R\$ 14,93 |
| | | | | VALOR BDI (32,78%): | | R\$ 4,89 |
| | | | | VALOR COM BDI: | | R\$ 19,82 |
| | | | | QUANTIDADE (KG): | | 463,93 |
| | | | | TOTAL GERAL: | | R\$ 9.195,09 |

3.1.1.3. 95578 MONTAGEM DE ARMADURA DE ESTACAS, DIÂMETRO = 12,5 MM. AF_09/2021_PS (KG)

| Material | FONTE | UNID | COEFICIENTE | PREÇO UNITÁRIO | TOTAL |
|--|--------|------|-------------|----------------|----------------------|
| 00043132 ARAME RECOZIDO 16 BWG, D = 1,65 MM (0,016 KG/M) OU 18 BWG, D = 1,25 MM (0,011 KG/M) | SINAPI | KG | 0,02000000 | R\$ 25,85 | R\$ 0,51 |
| 00039017 ESPACADOR / DISTANCIADOR CIRCULAR COM ENTRADA LATERAL, EM PLÁSTICO, | SINAPI | UN | 0,36700000 | R\$ 0,22 | R\$ 0,08 |
| TOTAL Material: | | | | | R\$ 0,59 |
| Mão de Obra com Encargos Complementares | FONTE | UNID | COEFICIENTE | PREÇO UNITÁRIO | TOTAL |
| 88238 AJUDANTE DE ARMADOR COM ENCARGOS COMPLEMENTARES | SINAPI | H | 0,00330000 | R\$ 21,02 | R\$ 0,06 |
| 88245 ARMADOR COM ENCARGOS COMPLEMENTARES | SINAPI | H | 0,01670000 | R\$ 25,37 | R\$ 0,42 |
| TOTAL Mão de Obra com Encargos Complementares: | | | | | R\$ 0,48 |
| Serviço | FONTE | UNID | COEFICIENTE | PREÇO UNITÁRIO | TOTAL |
| 92804 CORTE E DOBRA DE AÇO CA-50, DIÂMETRO DE 12,5 MM. AF_06/2022 | SINAPI | KG | 1,00000000 | R\$ 8,87 | R\$ 8,87 |
| TOTAL Serviço: | | | | | R\$ 8,87 |
| VALOR UNITÁRIO: | | | | | R\$ 9,94 |
| VALOR BDI (32,78%): | | | | | R\$ 3,26 |
| VALOR COM BDI: | | | | | R\$ 13,20 |
| QUANTIDADE (KG): | | | | | 3.123,98 |
| TOTAL GERAL: | | | | | R\$ 41.236,54 |

3.1.1.4. 041500 Arrasamento manual de estaca de concreto armado (un)

| Mão de Obra com Encargos Complementares | FONTE | UNID | COEFICIENTE | PREÇO UNITÁRIO | TOTAL |
|---|-------|------|-------------|----------------|---------------------|
| 280026 SERVENTE COM ENCARGOS COMPLEMENTARES | SEOP | h | 3,00000000 | R\$ 20,54 | R\$ 61,62 |
| TOTAL Mão de Obra com Encargos Complementares: | | | | | R\$ 61,62 |
| VALOR UNITÁRIO: | | | | | R\$ 61,62 |
| VALOR BDI (32,78%): | | | | | R\$ 20,20 |
| VALOR COM BDI: | | | | | R\$ 81,82 |
| QUANTIDADE (un): | | | | | 41,00 |
| TOTAL GERAL: | | | | | R\$ 3.354,62 |

3.1.2.1. 030010 Escavação manual de até 1,50m de profundidade (m³)

| Mão de Obra com Encargos Complementares | FONTE | UNID | COEFICIENTE | PREÇO UNITÁRIO | TOTAL |
|---|-------|------|-------------|----------------|-----------|
| 280026 SERVENTE COM ENCARGOS COMPLEMENTARES | SEOP | h | 4,00000000 | R\$ 20,54 | R\$ 82,16 |

| | | |
|---|-------------------------------------|--|
|  <p>GOVERNO DO PARÁ POR TODO O PARÁ</p> | <p>PLANILHA ORÇAMENTÁRIA</p> | <p>Consórcio</p>  |
|---|-------------------------------------|--|

| | | | | | |
|-------------------------------|---|-------------------|--------|-----------------|--------------------|
| OBJETO: | REFORMA DA EEEFM EDGAR PINHEIRO PORTO | BDI: | 32,78% | SEOP: | 2024/10 DESONERADO |
| LOCAL: | PASSAGEM NOVE DE JANEIRO, 4172 | L.S. Hora: | 83,87% | SINAPI: | 2024/10 DESONERADO |
| VALOR: | SETE MILHÕES, SETECENTOS E TRINTA E SETE MIL, QUATROCENTOS E OITENTA E CINCO REAIS E QUARENTA E SEIS CENTAVOS | L.S. Mês: | 44,39% | PRÓPRIA: | 2024/10 DESONERADO |
| COMPOSIÇÕES PRINCIPAIS | | | | | |

| | |
|--------------------------------|--------------|
| TOTAL Mão de Obra com Encargos | R\$ 82,16 |
| Complementares: | |
| VALOR UNITÁRIO: | R\$ 82,16 |
| VALOR BDI (32,78%): | R\$ 26,93 |
| VALOR COM BDI: | R\$ 109,09 |
| QUANTIDADE (m³): | 14,70 |
| TOTAL GERAL: | R\$ 1.603,62 |

3.1.2.2. 030254 Reaterro compactado (m³)

| Equipamento | FONTE | UNID | COEFICIENTE | PREÇO UNITÁRIO | TOTAL |
|---|-------|------|-------------|----------------|------------------|
| M00006 Compactador de solo CM-13 Equipamento | SEOP | h | 0,30000000 | R\$ 3,86 | R\$ 1,16 |
| TOTAL Equipamento: | | | | | R\$ 1,16 |
| Mão de Obra com Encargos Complementares | FONTE | UNID | COEFICIENTE | PREÇO UNITÁRIO | TOTAL |
| 280026 SERVENTE COM ENCARGOS COMPLEMENTARES | SEOP | h | 0,75000000 | R\$ 20,54 | R\$ 15,41 |
| TOTAL Mão de Obra com Encargos Complementares: | | | | | R\$ 15,41 |
| VALOR UNITÁRIO: | | | | | R\$ 16,55 |
| VALOR BDI (32,78%): | | | | | R\$ 5,43 |
| VALOR COM BDI: | | | | | R\$ 21,98 |
| QUANTIDADE (m³): | | | | | 4,07 |
| TOTAL GERAL: | | | | | R\$ 89,46 |

3.1.2.3. 94974 CONCRETO MAGRO PARA LASTRO, TRAÇO 1:4,5:4,5 (EM MASSA SECA DE CIMENTO/ AREIA MÉDIA/ BRITA 1) - PREPARO MANUAL. AF_05/2021 (M3)

| Material | FONTE | UNID | COEFICIENTE | PREÇO UNITÁRIO | TOTAL |
|--|--------|------|--------------|----------------|-------------------|
| 00000370 AREIA MEDIA - POSTO JAZIDA/FORNECEDOR (RETIRADO NA JAZIDA, SEM TRANSF | SINAPI | M3 | 0,85380000 | R\$ 110,00 | R\$ 93,91 |
| 00001379 CIMENTO PORTLAND COMPOSTO CP II-32 | SINAPI | KG | 218,93000000 | R\$ 1,22 | R\$ 267,09 |
| 00004721 PEDRA BRITADA N. 1 (9,5 A 19 MM) POSTO PEDREIRA/FORNECEDOR, SEM FRETE | SINAPI | M3 | 0,59710000 | R\$ 228,79 | R\$ 136,61 |
| TOTAL Material: | | | | | R\$ 497,61 |
| Mão de Obra com Encargos Complementares | FONTE | UNID | COEFICIENTE | PREÇO UNITÁRIO | TOTAL |
| 88316 SERVENTE COM ENCARGOS COMPLEMENTARES | SINAPI | H | 6,28580000 | R\$ 20,57 | R\$ 129,29 |
| TOTAL Mão de Obra com Encargos Complementares: | | | | | R\$ 129,29 |
| VALOR UNITÁRIO: | | | | | R\$ 626,90 |
| VALOR BDI (32,78%): | | | | | R\$ 205,50 |
| VALOR COM BDI: | | | | | R\$ 832,40 |
| QUANTIDADE (M3): | | | | | 0,55 |
| TOTAL GERAL: | | | | | R\$ 457,82 |

3.1.2.4. 050736 Concreto c/ seixo FCK=30 MPA (incl. lançamento e adensamento) (m³)

| Equipamento | FONTE | UNID | COEFICIENTE | PREÇO UNITÁRIO | TOTAL |
|---|-------|------|-------------|----------------|----------|
| M00008 Betoneira elétrica - 320l Equipamento | SEOP | h | 0,39000000 | R\$ 2,73 | R\$ 1,06 |
| M00013 Vibrador de imersão, diâmetro de ponteira 45mm, motor elétrico trifás potênciade 2 | SEOP | h | 0,65000000 | R\$ 2,27 | R\$ 1,48 |

| | | | | | |
|-------------------------------|---|------------|--------|----------|--------------------|
| OBJETO: | REFORMA DA EEEFM EDGAR PINHEIRO PORTO | BDI: | 32,78% | SEOP: | 2024/10 DESONERADO |
| LOCAL: | PASSAGEM NOVE DE JANEIRO, 4172 | L.S. Hora: | 83,87% | SINAPI: | 2024/10 DESONERADO |
| VALOR: | SETE MILHÕES, SETECENTOS E TRINTA E SETE MIL, QUATROCENTOS E OITENTA E CINCO REAIS E QUARENTA E SEIS CENTAVOS | L.S. Mês: | 44,39% | PRÓPRIA: | 2024/10 DESONERADO |
| COMPOSIÇÕES PRINCIPAIS | | | | | |

| Material | FONTE | UNID | COEFICIENTE | PREÇO UNITÁRIO | TOTAL |
|---|-------|----------------|-------------|----------------|----------------------|
| J00005 Areia Material | SEOP | m ³ | 0,93000000 | R\$ 120,00 | R\$ 111,60 |
| J00003 Cimento Material | SEOP | SC | 7,92000000 | R\$ 55,95 | R\$ 443,12 |
| J00007 Seixo lavado Material | SEOP | m ³ | 0,94000000 | R\$ 225,00 | R\$ 211,50 |
| TOTAL Material: | | | | | R\$ 766,22 |
| Mão de Obra com Encargos Complementares | FONTE | UNID | COEFICIENTE | PREÇO UNITÁRIO | TOTAL |
| 280022 OPERADOR DE BETONEIRA/MISTURADOR COM ENCARGOS COMPLEMENTARES | SEOP | h | 0,39000000 | R\$ 24,10 | R\$ 9,40 |
| 280023 PEDREIRO COM ENCARGOS COMPLEMENTARES | SEOP | h | 1,65000000 | R\$ 25,53 | R\$ 42,12 |
| 280026 SERVENTE COM ENCARGOS COMPLEMENTARES | SEOP | h | 10,50000000 | R\$ 20,54 | R\$ 215,67 |
| TOTAL Mão de Obra com Encargos Complementares: | | | | | R\$ 267,19 |
| VALOR UNITÁRIO: | | | | | R\$ 1.035,93 |
| VALOR BDI (32,78%): | | | | | R\$ 339,58 |
| VALOR COM BDI: | | | | | R\$ 1.375,51 |
| QUANTIDADE (m³): | | | | | 9,90 |
| TOTAL GERAL: | | | | | R\$ 13.617,55 |

3.1.2.5. 050036 Forma c/ madeira branca (incl. desforma) (m²)

| Material | FONTE | UNID | COEFICIENTE | PREÇO UNITÁRIO | TOTAL |
|---|-------|------|-------------|----------------|---------------------|
| D00043 Arame recozido No. 18 Material | SEOP | kg | 0,03000000 | R\$ 12,09 | R\$ 0,36 |
| D00281 Pernamanca 3" x 2" 4 m - madeira branca Material | SEOP | Dz | 0,03000000 | R\$ 212,50 | R\$ 6,38 |
| D00082 Pregos 2"x11 Material | SEOP | kg | 0,35000000 | R\$ 18,75 | R\$ 6,56 |
| D00012 Ripão em madeira de lei 2"x1" serr. Material | SEOP | Dz | 0,14000000 | R\$ 220,00 | R\$ 30,80 |
| D00016 Tábua de madeira branca 4m Material | SEOP | Dz | 0,23000000 | R\$ 96,00 | R\$ 22,08 |
| TOTAL Material: | | | | | R\$ 66,18 |
| Mão de Obra com Encargos Complementares | FONTE | UNID | COEFICIENTE | PREÇO UNITÁRIO | TOTAL |
| 280013 CARPINTEIRO COM ENCARGOS COMPLEMENTARES | SEOP | h | 2,33000000 | R\$ 25,27 | R\$ 58,88 |
| 280026 SERVENTE COM ENCARGOS COMPLEMENTARES | SEOP | h | 0,89000000 | R\$ 20,54 | R\$ 18,28 |
| TOTAL Mão de Obra com Encargos Complementares: | | | | | R\$ 77,16 |
| VALOR UNITÁRIO: | | | | | R\$ 143,32 |
| VALOR BDI (32,78%): | | | | | R\$ 46,98 |
| VALOR COM BDI: | | | | | R\$ 190,30 |
| QUANTIDADE (m²): | | | | | 36,10 |
| TOTAL GERAL: | | | | | R\$ 6.869,83 |

3.1.2.6. 104917 ARMAÇÃO DE SAPATA ISOLADA, VIGA BALDRAME E SAPATA CORRIDA UTILIZANDO AÇO CA-50 DE 6,3 MM - MONTAGEM. AF_01/2024 (KG)

| Material | FONTE | UNID | COEFICIENTE | PREÇO UNITÁRIO | TOTAL |
|--|--------|------|-------------|----------------|-----------------|
| 00043132 ARAME RECOZIDO 16 BWG, D = 1,65 MM (0,016 KG/M) OU 18 BWG, D = 1,25 MM (0,011 KG/M) | SINAPI | KG | 0,02500000 | R\$ 25,85 | R\$ 0,64 |
| 00039017 ESPACADOR / DISTANCIADOR CIRCULAR COM ENTRADA LATERAL, EM PLÁSTICO | SINAPI | UN | 0,64400000 | R\$ 0,22 | R\$ 0,14 |
| TOTAL Material: | | | | | R\$ 0,78 |

| | | | | | |
|-------------------------------|---|------------|--------|----------|--------------------|
| OBJETO: | REFORMA DA EEEFM EDGAR PINHEIRO PORTO | BDI: | 32,78% | SEOP: | 2024/10 DESONERADO |
| LOCAL: | PASSAGEM NOVE DE JANEIRO, 4172 | L.S. Hora: | 83,87% | SINAPI: | 2024/10 DESONERADO |
| VALOR: | SETE MILHÕES, SETECENTOS E TRINTA E SETE MIL, QUATROCENTOS E OITENTA E CINCO REAIS E QUARENTA E SEIS CENTAVOS | L.S. Mês: | 44,39% | PRÓPRIA: | 2024/10 DESONERADO |
| COMPOSIÇÕES PRINCIPAIS | | | | | |

| Mão de Obra com Encargos Complementares | | FONTE | UNID | COEFICIENTE | PREÇO UNITÁRIO | TOTAL |
|---|--|--------|------|-------------|----------------|-------------------|
| 88238 | AJUDANTE DE ARMADOR COM ENCARGOS COMPLEMENTARES | SINAPI | H | 0,05000000 | R\$ 21,02 | R\$ 1,05 |
| 88245 | ARMADOR COM ENCARGOS COMPLEMENTARES | SINAPI | H | 0,13100000 | R\$ 25,37 | R\$ 3,32 |
| TOTAL Mão de Obra com Encargos Complementares: | | | | | | R\$ 4,37 |
| Serviço | | FONTE | UNID | COEFICIENTE | PREÇO UNITÁRIO | TOTAL |
| 92801 | CORTE E DOBRA DE AÇO CA-50, DIÂMETRO DE 6,3 MM. AF_06/2022 | SINAPI | KG | 1,00000000 | R\$ 11,15 | R\$ 11,15 |
| TOTAL Serviço: | | | | | | R\$ 11,15 |
| VALOR UNITÁRIO: | | | | | | R\$ 16,30 |
| VALOR BDI (32,78%): | | | | | | R\$ 5,34 |
| VALOR COM BDI: | | | | | | R\$ 21,64 |
| QUANTIDADE (KG): | | | | | | 45,23 |
| TOTAL GERAL: | | | | | | R\$ 978,78 |

3.1.2.7. 104918 ARMAÇÃO DE SAPATA ISOLADA, VIGA BALDRAME E SAPATA CORRIDA UTILIZANDO AÇO CA-50 DE 8 MM - MONTAGEM. AF_01/2024 (KG)

| Material | | FONTE | UNID | COEFICIENTE | PREÇO UNITÁRIO | TOTAL |
|---|---|--------|------|-------------|----------------|---------------------|
| 00043132 | ARAME RECOZIDO 16 BWG, D = 1,65 MM (0,016 KG/M) OU 18 BWG, D = 1,25 MM (0,011 KG/M) | SINAPI | KG | 0,02500000 | R\$ 25,85 | R\$ 0,64 |
| 00039017 | ESPACADOR / DISTANCIADOR CIRCULAR COM ENTRADA LATERAL, EM PLASTICO, | SINAPI | UN | 0,50300000 | R\$ 0,22 | R\$ 0,11 |
| TOTAL Material: | | | | | | R\$ 0,75 |
| Mão de Obra com Encargos Complementares | | FONTE | UNID | COEFICIENTE | PREÇO UNITÁRIO | TOTAL |
| 88238 | AJUDANTE DE ARMADOR COM ENCARGOS COMPLEMENTARES | SINAPI | H | 0,03900000 | R\$ 21,02 | R\$ 0,81 |
| 88245 | ARMADOR COM ENCARGOS COMPLEMENTARES | SINAPI | H | 0,10200000 | R\$ 25,37 | R\$ 2,58 |
| TOTAL Mão de Obra com Encargos Complementares: | | | | | | R\$ 3,39 |
| Serviço | | FONTE | UNID | COEFICIENTE | PREÇO UNITÁRIO | TOTAL |
| 92802 | CORTE E DOBRA DE AÇO CA-50, DIÂMETRO DE 8,0 MM. AF_06/2022 | SINAPI | KG | 1,00000000 | R\$ 11,17 | R\$ 11,17 |
| TOTAL Serviço: | | | | | | R\$ 11,17 |
| VALOR UNITÁRIO: | | | | | | R\$ 15,31 |
| VALOR BDI (32,78%): | | | | | | R\$ 5,02 |
| VALOR COM BDI: | | | | | | R\$ 20,33 |
| QUANTIDADE (KG): | | | | | | 71,10 |
| TOTAL GERAL: | | | | | | R\$ 1.445,46 |

3.1.2.8. 104919 ARMAÇÃO DE SAPATA ISOLADA, VIGA BALDRAME E SAPATA CORRIDA UTILIZANDO AÇO CA-50 DE 10 MM - MONTAGEM. AF_01/2024 (KG)

| Material | | FONTE | UNID | COEFICIENTE | PREÇO UNITÁRIO | TOTAL |
|---|---|--------|------|-------------|----------------|-----------------|
| 00043132 | ARAME RECOZIDO 16 BWG, D = 1,65 MM (0,016 KG/M) OU 18 BWG, D = 1,25 MM (0,011 KG/M) | SINAPI | KG | 0,02500000 | R\$ 25,85 | R\$ 0,64 |
| 00039017 | ESPACADOR / DISTANCIADOR CIRCULAR COM ENTRADA LATERAL, EM PLASTICO, | SINAPI | UN | 0,39900000 | R\$ 0,22 | R\$ 0,08 |
| TOTAL Material: | | | | | | R\$ 0,72 |
| Mão de Obra com Encargos Complementares | | FONTE | UNID | COEFICIENTE | PREÇO UNITÁRIO | TOTAL |
| 88238 | AJUDANTE DE ARMADOR COM ENCARGOS COMPLEMENTARES | SINAPI | H | 0,03100000 | R\$ 21,02 | R\$ 0,65 |
| 88245 | ARMADOR COM ENCARGOS COMPLEMENTARES | SINAPI | H | 0,08100000 | R\$ 25,37 | R\$ 2,05 |

| | | | | | |
|-------------------------------|---|-------------------|--------|-----------------|--------------------|
| OBJETO: | REFORMA DA EEEFM EDGAR PINHEIRO PORTO | BDI: | 32,78% | SEOP: | 2024/10 DESONERADO |
| LOCAL: | PASSAGEM NOVE DE JANEIRO, 4172 | L.S. Hora: | 83,87% | SINAPI: | 2024/10 DESONERADO |
| VALOR: | SETE MILHÕES, SETECENTOS E TRINTA E SETE MIL, QUATROCENTOS E OITENTA E CINCO REAIS E QUARENTA E SEIS CENTAVOS | L.S. Mês: | 44,39% | PRÓPRIA: | 2024/10 DESONERADO |
| COMPOSIÇÕES PRINCIPAIS | | | | | |

| Serviço | FONTE | UNID | COEFICIENTE | PREÇO UNITÁRIO | TOTAL |
|---|--------|------|-------------|----------------|---------------------|
| 92803 CORTE E DOBRA DE AÇO CA-50, DIÂMETRO DE 10,0 MM. AF_06/2022 | SINAPI | KG | 1,00000000 | R\$ 10,34 | R\$ 10,34 |
| TOTAL Serviço: | | | | | R\$ 10,34 |
| VALOR UNITÁRIO: | | | | | R\$ 13,76 |
| VALOR BDI (32.78%): | | | | | R\$ 4,51 |
| VALOR COM BDI: | | | | | R\$ 18,27 |
| QUANTIDADE (KG): | | | | | 266,55 |
| TOTAL GERAL: | | | | | R\$ 4.869,87 |

3.1.2.9. 104920 ARMAÇÃO DE BLOCO, SAPATA ISOLADA, VIGA BALDRAME E SAPATA CORRIDA UTILIZANDO AÇO CA-50 DE 12,5 MM - MONTAGEM. AF_01/2024 (KG)

| Material | FONTE | UNID | COEFICIENTE | PREÇO UNITÁRIO | TOTAL |
|--|--------|------|-------------|----------------|---------------------|
| 00043132 ARAME RECOZIDO 16 BWG, D = 1,65 MM (0,016 KG/M) OU 18 BWG, D = 1,25 MM (0,011 KG/M) | SINAPI | KG | 0,02500000 | R\$ 25,85 | R\$ 0,64 |
| 00039017 ESPACADOR / DISTANCIADOR CIRCULAR COM ENTRADA LATERAL, EM PLASTICO, | SINAPI | UN | 0,31700000 | R\$ 0,22 | R\$ 0,06 |
| TOTAL Material: | | | | | R\$ 0,70 |
| Mão de Obra com Encargos Complementares | FONTE | UNID | COEFICIENTE | PREÇO UNITÁRIO | TOTAL |
| 88238 AJUDANTE DE ARMADOR COM ENCARGOS COMPLEMENTARES | SINAPI | H | 0,02500000 | R\$ 21,02 | R\$ 0,52 |
| 88245 ARMADOR COM ENCARGOS COMPLEMENTARES | SINAPI | H | 0,06400000 | R\$ 25,37 | R\$ 1,62 |
| TOTAL Mão de Obra com Encargos Complementares: | | | | | R\$ 2,14 |
| Serviço | FONTE | UNID | COEFICIENTE | PREÇO UNITÁRIO | TOTAL |
| 92804 CORTE E DOBRA DE AÇO CA-50, DIÂMETRO DE 12,5 MM. AF_06/2022 | SINAPI | KG | 1,00000000 | R\$ 8,87 | R\$ 8,87 |
| TOTAL Serviço: | | | | | R\$ 8,87 |
| VALOR UNITÁRIO: | | | | | R\$ 11,71 |
| VALOR BDI (32.78%): | | | | | R\$ 3,84 |
| VALOR COM BDI: | | | | | R\$ 15,55 |
| QUANTIDADE (KG): | | | | | 596,53 |
| TOTAL GERAL: | | | | | R\$ 9.276,04 |

3.1.2.10. 104921 ARMAÇÃO DE BLOCO, SAPATA ISOLADA, VIGA BALDRAME E SAPATA CORRIDA UTILIZANDO AÇO CA-50 DE 16 MM - MONTAGEM. AF_01/2024 (KG)

| Material | FONTE | UNID | COEFICIENTE | PREÇO UNITÁRIO | TOTAL |
|--|--------|------|-------------|----------------|-----------------|
| 00043132 ARAME RECOZIDO 16 BWG, D = 1,65 MM (0,016 KG/M) OU 18 BWG, D = 1,25 MM (0,011 KG/M) | SINAPI | KG | 0,02500000 | R\$ 25,85 | R\$ 0,64 |
| 00039017 ESPACADOR / DISTANCIADOR CIRCULAR COM ENTRADA LATERAL, EM PLASTICO, | SINAPI | UN | 0,24500000 | R\$ 0,22 | R\$ 0,05 |
| TOTAL Material: | | | | | R\$ 0,69 |
| Mão de Obra com Encargos Complementares | FONTE | UNID | COEFICIENTE | PREÇO UNITÁRIO | TOTAL |
| 88238 AJUDANTE DE ARMADOR COM ENCARGOS COMPLEMENTARES | SINAPI | H | 0,01900000 | R\$ 21,02 | R\$ 0,39 |
| 88245 ARMADOR COM ENCARGOS COMPLEMENTARES | SINAPI | H | 0,04900000 | R\$ 25,37 | R\$ 1,24 |
| TOTAL Mão de Obra com Encargos Complementares: | | | | | R\$ 1,63 |

| | | | | | |
|-------------------------------|---|------------|--------|----------|--------------------|
| OBJETO: | REFORMA DA EEEFM EDGAR PINHEIRO PORTO | BDI: | 32,78% | SEOP: | 2024/10 DESONERADO |
| LOCAL: | PASSAGEM NOVE DE JANEIRO, 4172 | L.S. Hora: | 83,87% | SINAPI: | 2024/10 DESONERADO |
| VALOR: | SETE MILHÕES, SETECENTOS E TRINTA E SETE MIL, QUATROCENTOS E OITENTA E CINCO REAIS E QUARENTA E SEIS CENTAVOS | L.S. Mês: | 44,39% | PRÓPRIA: | 2024/10 DESONERADO |
| COMPOSIÇÕES PRINCIPAIS | | | | | |

| Serviço | FONTE | UNID | COEFICIENTE | PREÇO UNITÁRIO | TOTAL |
|---|--------|------|-------------|----------------|---------------------|
| 92805 CORTE E DOBRA DE AÇO CA-50, DIÂMETRO DE 16,0 MM. AF_06/2022 | SINAPI | KG | 1,00000000 | R\$ 8,80 | R\$ 8,80 |
| TOTAL Serviço: | | | | | R\$ 8,80 |
| VALOR UNITÁRIO: | | | | | R\$ 11,12 |
| VALOR BDI (32,78%): | | | | | R\$ 3,65 |
| VALOR COM BDI: | | | | | R\$ 14,77 |
| QUANTIDADE (KG): | | | | | 446,26 |
| TOTAL GERAL: | | | | | R\$ 6.591,26 |

3.1.3.1. 030010 Escavação manual de ate 1.50m de profundidade (m³)

| Mão de Obra com Encargos Complementares | FONTE | UNID | COEFICIENTE | PREÇO UNITÁRIO | TOTAL |
|---|-------|------|-------------|----------------|-------------------|
| 280026 SERVENTE COM ENCARGOS COMPLEMENTARES | SEOP | h | 4,00000000 | R\$ 20,54 | R\$ 82,16 |
| TOTAL Mão de Obra com Encargos Complementares: | | | | | R\$ 82,16 |
| VALOR UNITÁRIO: | | | | | R\$ 82,16 |
| VALOR BDI (32,78%): | | | | | R\$ 26,93 |
| VALOR COM BDI: | | | | | R\$ 109,09 |
| QUANTIDADE (m³): | | | | | 1,92 |
| TOTAL GERAL: | | | | | R\$ 209,45 |

3.1.3.2. 050036 Forma c/ madeira branca (incl. desforma) (m²)

| Material | FONTE | UNID | COEFICIENTE | PREÇO UNITÁRIO | TOTAL |
|---|-------|------|-------------|----------------|----------------------|
| D00043 Arame recozido No. 18 Material | SEOP | kg | 0,03000000 | R\$ 12,09 | R\$ 0,36 |
| D00281 Pernamanca 3" x 2" 4 m - madeira branca Material | SEOP | Dz | 0,03000000 | R\$ 212,50 | R\$ 6,38 |
| D00082 Pregos 2"x11 Material | SEOP | kg | 0,35000000 | R\$ 18,75 | R\$ 6,56 |
| D00012 Ripão em madeira de lei 2"x1" serr. Material | SEOP | Dz | 0,14000000 | R\$ 220,00 | R\$ 30,80 |
| D00016 Tábua de madeira branca 4m Material | SEOP | Dz | 0,23000000 | R\$ 96,00 | R\$ 22,08 |
| TOTAL Material: | | | | | R\$ 66,18 |
| Mão de Obra com Encargos Complementares | FONTE | UNID | COEFICIENTE | PREÇO UNITÁRIO | TOTAL |
| 280013 CARPINTEIRO COM ENCARGOS COMPLEMENTARES | SEOP | h | 2,33000000 | R\$ 25,27 | R\$ 58,88 |
| 280026 SERVENTE COM ENCARGOS COMPLEMENTARES | SEOP | h | 0,89000000 | R\$ 20,54 | R\$ 18,28 |
| TOTAL Mão de Obra com Encargos Complementares: | | | | | R\$ 77,16 |
| VALOR UNITÁRIO: | | | | | R\$ 143,32 |
| VALOR BDI (32,78%): | | | | | R\$ 46,98 |
| VALOR COM BDI: | | | | | R\$ 190,30 |
| QUANTIDADE (m²): | | | | | 75,20 |
| TOTAL GERAL: | | | | | R\$ 14.310,56 |

3.1.3.3. 050736 Concreto c/ seixo FCK=30 MPA (incl. lançamento e adensamento) (m³)

| Equipamento | FONTE | UNID | COEFICIENTE | PREÇO UNITÁRIO | TOTAL |
|---|-------|------|-------------|----------------|----------|
| M00008 Betoneira elétrica - 320l Equipamento | SEOP | h | 0,39000000 | R\$ 2,73 | R\$ 1,06 |
| M00013 Vibrador de imersão, diâmetro de ponteira 45mm, motor elétrico trifás potênciade 2 | SEOP | h | 0,65000000 | R\$ 2,27 | R\$ 1,48 |

| | | | | | |
|-------------------------------|---|------------|--------|----------|--------------------|
| OBJETO: | REFORMA DA EEEFM EDGAR PINHEIRO PORTO | BDI: | 32,78% | SEOP: | 2024/10 DESONERADO |
| LOCAL: | PASSAGEM NOVE DE JANEIRO, 4172 | L.S. Hora: | 83,87% | SINAPI: | 2024/10 DESONERADO |
| VALOR: | SETE MILHÕES, SETECENTOS E TRINTA E SETE MIL, QUATROCENTOS E OITENTA E CINCO REAIS E QUARENTA E SEIS CENTAVOS | L.S. Mês: | 44,39% | PRÓPRIA: | 2024/10 DESONERADO |
| COMPOSIÇÕES PRINCIPAIS | | | | | |

| Material | FONTE | UNID | COEFICIENTE | PREÇO UNITÁRIO | TOTAL |
|---|-------|------|-------------|----------------|---------------------|
| 300005 Areia Material | SEOP | m³ | 0,93000000 | R\$ 120,00 | R\$ 111,60 |
| 300003 Cimento Material | SEOP | SC | 7,92000000 | R\$ 55,95 | R\$ 443,12 |
| 300007 Seixo lavado Material | SEOP | m³ | 0,94000000 | R\$ 225,00 | R\$ 211,50 |
| TOTAL Equipamento: | | | | | R\$ 2,54 |
| TOTAL Material: | | | | | R\$ 766,22 |
| Mão de Obra com Encargos Complementares | FONTE | UNID | COEFICIENTE | PREÇO UNITÁRIO | TOTAL |
| 280022 OPERADOR DE BETONEIRA/MISTURADOR COM ENCARGOS COMPLEMENTARES | SEOP | h | 0,39000000 | R\$ 24,10 | R\$ 9,40 |
| 280023 PEDREIRO COM ENCARGOS COMPLEMENTARES | SEOP | h | 1,65000000 | R\$ 25,53 | R\$ 42,12 |
| 280026 SERVENTE COM ENCARGOS COMPLEMENTARES | SEOP | h | 10,50000000 | R\$ 20,54 | R\$ 215,67 |
| TOTAL Mão de Obra com Encargos Complementares: | | | | | R\$ 267,19 |
| VALOR UNITÁRIO: | | | | | R\$ 1.035,93 |
| VALOR BDI (32,78%): | | | | | R\$ 339,58 |
| VALOR COM BDI: | | | | | R\$ 1.375,51 |
| QUANTIDADE (m³): | | | | | 6,30 |
| TOTAL GERAL: | | | | | R\$ 8.665,71 |

3.1.3.4. 104917 ARMAÇÃO DE SAPATA ISOLADA, VIGA BALDRAME E SAPATA CORRIDA UTILIZANDO AÇO CA-50 DE 6,3 MM - MONTAGEM. AF_01/2024 (KG)

| Material | FONTE | UNID | COEFICIENTE | PREÇO UNITÁRIO | TOTAL |
|--|--------|------|-------------|----------------|---------------------|
| 00043132 ARAME RECOZIDO 16 BWG, D = 1,65 MM (0,016 KG/M) OU 18 BWG, D = 1,25 MM (0,011 | SINAPI | KG | 0,02500000 | R\$ 25,85 | R\$ 0,64 |
| 00039017 ESPACADOR / DISTANCIADOR CIRCULAR COM ENTRADA LATERAL, EM PLASTICO, | SINAPI | UN | 0,64400000 | R\$ 0,22 | R\$ 0,14 |
| TOTAL Material: | | | | | R\$ 0,78 |
| Mão de Obra com Encargos Complementares | FONTE | UNID | COEFICIENTE | PREÇO UNITÁRIO | TOTAL |
| 88238 AJUDANTE DE ARMADOR COM ENCARGOS COMPLEMENTARES | SINAPI | H | 0,05000000 | R\$ 21,02 | R\$ 1,05 |
| 88245 ARMADOR COM ENCARGOS COMPLEMENTARES | SINAPI | H | 0,13100000 | R\$ 25,37 | R\$ 3,32 |
| TOTAL Mão de Obra com Encargos Complementares: | | | | | R\$ 4,37 |
| Serviço | FONTE | UNID | COEFICIENTE | PREÇO UNITÁRIO | TOTAL |
| 92801 CORTE E DOBRA DE AÇO CA-50, DIÂMETRO DE 6,3 MM. AF_06/2022 | SINAPI | KG | 1,00000000 | R\$ 11,15 | R\$ 11,15 |
| TOTAL Serviço: | | | | | R\$ 11,15 |
| VALOR UNITÁRIO: | | | | | R\$ 16,30 |
| VALOR BDI (32,78%): | | | | | R\$ 5,34 |
| VALOR COM BDI: | | | | | R\$ 21,64 |
| QUANTIDADE (KG): | | | | | 47,70 |
| TOTAL GERAL: | | | | | R\$ 1.032,23 |

3.1.3.5. 104918 ARMAÇÃO DE SAPATA ISOLADA, VIGA BALDRAME E SAPATA CORRIDA UTILIZANDO AÇO CA-50 DE 8 MM - MONTAGEM. AF_01/2024 (KG)

| Material | FONTE | UNID | COEFICIENTE | PREÇO UNITÁRIO | TOTAL |
|--|--------|------|-------------|----------------|-----------------|
| 00043132 ARAME RECOZIDO 16 BWG, D = 1,65 MM (0,016 KG/M) OU 18 BWG, D = 1,25 MM (0,011 | SINAPI | KG | 0,02500000 | R\$ 25,85 | R\$ 0,64 |
| 00039017 ESPACADOR / DISTANCIADOR CIRCULAR COM ENTRADA LATERAL, EM PLASTICO, | SINAPI | UN | 0,50300000 | R\$ 0,22 | R\$ 0,11 |
| TOTAL Material: | | | | | R\$ 0,75 |

| | | | | | |
|-------------------------------|---|------------|--------|----------|--------------------|
| OBJETO: | REFORMA DA EEEFM EDGAR PINHEIRO PORTO | BDI: | 32,78% | SEOP: | 2024/10 DESONERADO |
| LOCAL: | PASSAGEM NOVE DE JANEIRO, 4172 | L.S. Hora: | 83,87% | SINAPI: | 2024/10 DESONERADO |
| VALOR: | SETE MILHÕES, SETECENTOS E TRINTA E SETE MIL, QUATROCENTOS E OITENTA E CINCO REAIS E QUARENTA E SEIS CENTAVOS | L.S. Mês: | 44,39% | PRÓPRIA: | 2024/10 DESONERADO |
| COMPOSIÇÕES PRINCIPAIS | | | | | |

| Mão de Obra com Encargos Complementares | | FONTE | UNID | COEFICIENTE | PREÇO UNITÁRIO | TOTAL |
|---|--|--------|------|-------------|----------------|------------------|
| 88238 | AJUDANTE DE ARMADOR COM ENCARGOS COMPLEMENTARES | SINAPI | H | 0,03900000 | R\$ 21,02 | R\$ 0,81 |
| 88245 | ARMADOR COM ENCARGOS COMPLEMENTARES | SINAPI | H | 0,10200000 | R\$ 25,37 | R\$ 2,58 |
| TOTAL Mão de Obra com Encargos Complementares: | | | | | | R\$ 3,39 |
| Serviço | | FONTE | UNID | COEFICIENTE | PREÇO UNITÁRIO | TOTAL |
| 92802 | CORTE E DOBRA DE AÇO CA-50, DIÂMETRO DE 8,0 MM. AF_06/2022 | SINAPI | KG | 1,00000000 | R\$ 11,17 | R\$ 11,17 |
| TOTAL Serviço: | | | | | | R\$ 11,17 |
| VALOR UNITÁRIO: | | | | | | R\$ 15,31 |
| VALOR BDI (32,78%): | | | | | | R\$ 5,02 |
| VALOR COM BDI: | | | | | | R\$ 20,33 |
| QUANTIDADE (KG): | | | | | | 1,70 |
| TOTAL GERAL: | | | | | | R\$ 34,56 |

3.1.3.6. 104919 ARMAÇÃO DE SAPATA ISOLADA, VIGA BALDRAME E SAPATA CORRIDA UTILIZANDO AÇO CA-50 DE 10 MM - MONTAGEM. AF_01/2024 (KG)

| Material | | FONTE | UNID | COEFICIENTE | PREÇO UNITÁRIO | TOTAL |
|---|---|--------|------|-------------|----------------|---------------------|
| 00043132 | ARAME RECOZIDO 16 BWG, D = 1,65 MM (0,016 KG/M) OU 18 BWG, D = 1,25 MM (0,011 | SINAPI | KG | 0,02500000 | R\$ 25,85 | R\$ 0,64 |
| 00039017 | ESPACADOR / DISTANCIADOR CIRCULAR COM ENTRADA LATERAL, EM PLASTICO, | SINAPI | UN | 0,39900000 | R\$ 0,22 | R\$ 0,08 |
| TOTAL Material: | | | | | | R\$ 0,72 |
| Mão de Obra com Encargos Complementares | | FONTE | UNID | COEFICIENTE | PREÇO UNITÁRIO | TOTAL |
| 88238 | AJUDANTE DE ARMADOR COM ENCARGOS COMPLEMENTARES | SINAPI | H | 0,03100000 | R\$ 21,02 | R\$ 0,65 |
| 88245 | ARMADOR COM ENCARGOS COMPLEMENTARES | SINAPI | H | 0,08100000 | R\$ 25,37 | R\$ 2,05 |
| TOTAL Mão de Obra com Encargos Complementares: | | | | | | R\$ 2,70 |
| Serviço | | FONTE | UNID | COEFICIENTE | PREÇO UNITÁRIO | TOTAL |
| 92803 | CORTE E DOBRA DE AÇO CA-50, DIÂMETRO DE 10,0 MM. AF_06/2022 | SINAPI | KG | 1,00000000 | R\$ 10,34 | R\$ 10,34 |
| TOTAL Serviço: | | | | | | R\$ 10,34 |
| VALOR UNITÁRIO: | | | | | | R\$ 13,76 |
| VALOR BDI (32,78%): | | | | | | R\$ 4,51 |
| VALOR COM BDI: | | | | | | R\$ 18,27 |
| QUANTIDADE (KG): | | | | | | 157,70 |
| TOTAL GERAL: | | | | | | R\$ 2.881,18 |

3.1.3.7. 104920 ARMAÇÃO DE BLOCO, SAPATA ISOLADA, VIGA BALDRAME E SAPATA CORRIDA UTILIZANDO AÇO CA-50 DE 12,5 MM - MONTAGEM. AF_01/2024 (KG)

| Material | | FONTE | UNID | COEFICIENTE | PREÇO UNITÁRIO | TOTAL |
|---|---|--------|------|-------------|----------------|-----------------|
| 00043132 | ARAME RECOZIDO 16 BWG, D = 1,65 MM (0,016 KG/M) OU 18 BWG, D = 1,25 MM (0,011 | SINAPI | KG | 0,02500000 | R\$ 25,85 | R\$ 0,64 |
| 00039017 | ESPACADOR / DISTANCIADOR CIRCULAR COM ENTRADA LATERAL, EM PLASTICO, | SINAPI | UN | 0,31700000 | R\$ 0,22 | R\$ 0,06 |
| TOTAL Material: | | | | | | R\$ 0,70 |
| Mão de Obra com Encargos Complementares | | FONTE | UNID | COEFICIENTE | PREÇO UNITÁRIO | TOTAL |
| 88238 | AJUDANTE DE ARMADOR COM ENCARGOS COMPLEMENTARES | SINAPI | H | 0,02500000 | R\$ 21,02 | R\$ 0,52 |
| 88245 | ARMADOR COM ENCARGOS COMPLEMENTARES | SINAPI | H | 0,06400000 | R\$ 25,37 | R\$ 1,62 |

| | | | | | |
|-------------------------------|---|------------|--------|----------|--------------------|
| OBJETO: | REFORMA DA EEEFM EDGAR PINHEIRO PORTO | BDI: | 32,78% | SEOP: | 2024/10 DESONERADO |
| LOCAL: | PASSAGEM NOVE DE JANEIRO, 4172 | L.S. Hora: | 83,87% | SINAPI: | 2024/10 DESONERADO |
| VALOR: | SETE MILHÕES, SETECENTOS E TRINTA E SETE MIL, QUATROCENTOS E OITENTA E CINCO REAIS E QUARENTA E SEIS CENTAVOS | L.S. Mês: | 44,39% | PRÓPRIA: | 2024/10 DESONERADO |
| COMPOSIÇÕES PRINCIPAIS | | | | | |

| | | | | | | |
|----------------|---|--------------|-------------|--|-----------------------|--------------|
| | | | | TOTAL Mão de Obra com Encargos Complementares: | R\$ 2,14 | |
| Serviço | | FONTE | UNID | COEFICIENTE | PREÇO UNITÁRIO | TOTAL |
| 92804 | CORTE E DOBRA DE AÇO CA-50, DIÂMETRO DE 12,5 MM. AF_06/2022 | SINAPI | KG | 1,00000000 | R\$ 8,87 | R\$ 8,87 |
| | | | | TOTAL Serviço: | | R\$ 8,87 |
| | | | | VALOR UNITÁRIO: | | R\$ 11,71 |
| | | | | VALOR BDI (32.78%): | | R\$ 3,84 |
| | | | | VALOR COM BDI: | | R\$ 15,55 |
| | | | | QUANTIDADE (KG): | | 146,50 |
| | | | | TOTAL GERAL: | | R\$ 2.278,08 |

3.1.3.8. 104916 ARMAÇÃO DE SAPATA ISOLADA, VIGA BALDRAME E SAPATA CORRIDA UTILIZANDO AÇO CA-60 DE 5 MM - MONTAGEM. AF_01/2024 (KG)

| | | | | | | |
|--|---|--------------|-------------|--|-----------------------|--------------|
| Material | | FONTE | UNID | COEFICIENTE | PREÇO UNITÁRIO | TOTAL |
| 00043132 | ARAME RECOZIDO 16 BWG, D = 1,65 MM (0,016 KG/M) OU 18 BWG, D = 1,25 MM (0,011 | SINAPI | KG | 0,02500000 | R\$ 25,85 | R\$ 0,64 |
| 00039017 | ESPACADOR / DISTANCIADOR CIRCULAR COM ENTRADA LATERAL, EM PLÁSTICO, | SINAPI | UN | 0,81900000 | R\$ 0,22 | R\$ 0,18 |
| | | | | TOTAL Material: | | R\$ 0,82 |
| Mão de Obra com Encargos Complementares | | FONTE | UNID | COEFICIENTE | PREÇO UNITÁRIO | TOTAL |
| 88238 | AJUDANTE DE ARMADOR COM ENCARGOS COMPLEMENTARES | SINAPI | H | 0,06400000 | R\$ 21,02 | R\$ 1,34 |
| 88245 | ARMADOR COM ENCARGOS COMPLEMENTARES | SINAPI | H | 0,16600000 | R\$ 25,37 | R\$ 4,21 |
| | | | | TOTAL Mão de Obra com Encargos Complementares: | | R\$ 5,55 |
| Serviço | | FONTE | UNID | COEFICIENTE | PREÇO UNITÁRIO | TOTAL |
| 92800 | CORTE E DOBRA DE AÇO CA-60, DIÂMETRO DE 5,0 MM. AF_06/2022 | SINAPI | KG | 1,00000000 | R\$ 10,87 | R\$ 10,87 |
| | | | | TOTAL Serviço: | | R\$ 10,87 |
| | | | | VALOR UNITÁRIO: | | R\$ 17,24 |
| | | | | VALOR BDI (32.78%): | | R\$ 5,65 |
| | | | | VALOR COM BDI: | | R\$ 22,89 |
| | | | | QUANTIDADE (KG): | | 42,70 |
| | | | | TOTAL GERAL: | | R\$ 977,40 |

3.1.4.1. 030010 Escavação manual de ate 1.50m de profundidade (m³)

| | | | | | | |
|--|--------------------------------------|--------------|-------------|--|-----------------------|--------------|
| Mão de Obra com Encargos Complementares | | FONTE | UNID | COEFICIENTE | PREÇO UNITÁRIO | TOTAL |
| 280026 | SERVENTE COM ENCARGOS COMPLEMENTARES | SEOP | h | 4,00000000 | R\$ 20,54 | R\$ 82,16 |
| | | | | TOTAL Mão de Obra com Encargos Complementares: | | R\$ 82,16 |
| | | | | VALOR UNITÁRIO: | | R\$ 82,16 |
| | | | | VALOR BDI (32.78%): | | R\$ 26,93 |
| | | | | VALOR COM BDI: | | R\$ 109,09 |
| | | | | QUANTIDADE (m³): | | 1,97 |
| | | | | TOTAL GERAL: | | R\$ 214,91 |

3.1.4.2. 040025 Fundação corrida com seixo (m³)

| | | | | | |
|-------------------------------|---|-------------------|--------|-----------------|--------------------|
| OBJETO: | REFORMA DA EEEFM EDGAR PINHEIRO PORTO | BDI: | 32,78% | SEOP: | 2024/10 DESONERADO |
| LOCAL: | PASSAGEM NOVE DE JANEIRO, 4172 | L.S. Hora: | 83,87% | SINAPI: | 2024/10 DESONERADO |
| VALOR: | SETE MILHÕES, SETECENTOS E TRINTA E SETE MIL, QUATROCENTOS E OITENTA E CINCO REAIS E QUARENTA E SEIS CENTAVOS | L.S. Mês: | 44,39% | PRÓPRIA: | 2024/10 DESONERADO |
| COMPOSIÇÕES PRINCIPAIS | | | | | |

| Material | FONTE | UNID | COEFICIENTE | PREÇO UNITÁRIO | TOTAL |
|---|-------|------|-------------|----------------|---------------------|
| J00005 Areia Material | SEOP | m³ | 0,88000000 | R\$ 120,00 | R\$ 105,60 |
| J00003 Cimento Material | SEOP | SC | 6,00000000 | R\$ 55,95 | R\$ 335,70 |
| J00007 Seixo lavado Material | SEOP | m³ | 0,84000000 | R\$ 225,00 | R\$ 189,00 |
| TOTAL Material: | | | | | R\$ 630,30 |
| Mão de Obra com Encargos Complementares | FONTE | UNID | COEFICIENTE | PREÇO UNITÁRIO | TOTAL |
| 280023 PEDREIRO COM ENCARGOS COMPLEMENTARES | SEOP | h | 2,00000000 | R\$ 25,53 | R\$ 51,06 |
| 280026 SERVENTE COM ENCARGOS COMPLEMENTARES | SEOP | h | 16,00000000 | R\$ 20,54 | R\$ 328,64 |
| TOTAL Mão de Obra com Encargos Complementares: | | | | | R\$ 379,70 |
| VALOR UNITÁRIO: | | | | | R\$ 1.010,00 |
| VALOR BDI (32,78%): | | | | | R\$ 331,08 |
| VALOR COM BDI: | | | | | R\$ 1.341,08 |
| QUANTIDADE (m³): | | | | | 1,97 |
| TOTAL GERAL: | | | | | R\$ 2.641,93 |

3.2.1.1. 050036 Forma c/ madeira branca (incl. desforma) (m²)

| Material | FONTE | UNID | COEFICIENTE | PREÇO UNITÁRIO | TOTAL |
|---|-------|------|-------------|----------------|----------------------|
| D00043 Arame recozido No. 18 Material | SEOP | kg | 0,03000000 | R\$ 12,09 | R\$ 0,36 |
| D00281 Pernamanca 3" x 2" 4 m - madeira branca Material | SEOP | Dz | 0,03000000 | R\$ 212,50 | R\$ 6,38 |
| D00082 Pregão 2"x11 Material | SEOP | kg | 0,35000000 | R\$ 18,75 | R\$ 6,56 |
| D00012 Ripão em madeira de lei 2"x1" serr. Material | SEOP | Dz | 0,14000000 | R\$ 220,00 | R\$ 30,80 |
| D00016 Tábua de madeira branca 4m Material | SEOP | Dz | 0,23000000 | R\$ 96,00 | R\$ 22,08 |
| TOTAL Material: | | | | | R\$ 66,18 |
| Mão de Obra com Encargos Complementares | FONTE | UNID | COEFICIENTE | PREÇO UNITÁRIO | TOTAL |
| 280013 CARPINTEIRO COM ENCARGOS COMPLEMENTARES | SEOP | h | 2,33000000 | R\$ 25,27 | R\$ 58,88 |
| 280026 SERVENTE COM ENCARGOS COMPLEMENTARES | SEOP | h | 0,89000000 | R\$ 20,54 | R\$ 18,28 |
| TOTAL Mão de Obra com Encargos Complementares: | | | | | R\$ 77,16 |
| VALOR UNITÁRIO: | | | | | R\$ 143,32 |
| VALOR BDI (32,78%): | | | | | R\$ 46,98 |
| VALOR COM BDI: | | | | | R\$ 190,30 |
| QUANTIDADE (m²): | | | | | 160,84 |
| TOTAL GERAL: | | | | | R\$ 30.607,85 |

3.2.1.2. 050736 Concreto c/ seixo FCK=30 MPA (incl. lançamento e adensamento) (m³)

| Equipamento | FONTE | UNID | COEFICIENTE | PREÇO UNITÁRIO | TOTAL |
|---|-------|------|-------------|----------------|-----------------|
| M00008 Betoneira elétrica - 320l Equipamento | SEOP | h | 0,39000000 | R\$ 2,73 | R\$ 1,06 |
| M00013 Vibrador de imersão, diâmetro de ponteira 45mm, motor elétrico trifás potênciade 2 | SEOP | h | 0,65000000 | R\$ 2,27 | R\$ 1,48 |
| TOTAL Equipamento: | | | | | R\$ 2,54 |
| Material | FONTE | UNID | COEFICIENTE | PREÇO UNITÁRIO | TOTAL |
| J00005 Areia Material | SEOP | m³ | 0,93000000 | R\$ 120,00 | R\$ 111,60 |

| | | | | | |
|-------------------------------|---|-------------------|--------|-----------------|--------------------|
| OBJETO: | REFORMA DA EEEFM EDGAR PINHEIRO PORTO | BDI: | 32,78% | SEOP: | 2024/10 DESONERADO |
| LOCAL: | PASSAGEM NOVE DE JANEIRO, 4172 | L.S. Hora: | 83,87% | SINAPI: | 2024/10 DESONERADO |
| VALOR: | SETE MILHÕES, SETECENTOS E TRINTA E SETE MIL, QUATROCENTOS E OITENTA E CINCO REAIS E QUARENTA E SEIS CENTAVOS | L.S. Mês: | 44,39% | PRÓPRIA: | 2024/10 DESONERADO |
| COMPOSIÇÕES PRINCIPAIS | | | | | |

| | | | | | | |
|---|--|--------------|-------------|--------------------|-----------------------|----------------------|
| 300003 | Cimento Material | SEOP | SC | 7,92000000 | R\$ 55,95 | R\$ 443,12 |
| 300007 | Seixo lavado Material | SEOP | m³ | 0,94000000 | R\$ 225,00 | R\$ 211,50 |
| TOTAL Material: | | | | | | R\$ 766,22 |
| Mão de Obra com Encargos Complementares | | FONTE | UNID | COEFICIENTE | PREÇO UNITÁRIO | TOTAL |
| 280022 | OPERADOR DE BETONEIRA/MISTURADOR COM ENCARGOS COMPLEMENTARES | SEOP | h | 0,39000000 | R\$ 24,10 | R\$ 9,40 |
| 280023 | PEDREIRO COM ENCARGOS COMPLEMENTARES | SEOP | h | 1,65000000 | R\$ 25,53 | R\$ 42,12 |
| 280026 | SERVENTE COM ENCARGOS COMPLEMENTARES | SEOP | h | 10,50000000 | R\$ 20,54 | R\$ 215,67 |
| TOTAL Mão de Obra com Encargos Complementares: | | | | | | R\$ 267,19 |
| VALOR UNITÁRIO: | | | | | | R\$ 1.035,93 |
| VALOR BDI (32,78%): | | | | | | R\$ 339,58 |
| VALOR COM BDI: | | | | | | R\$ 1.375,51 |
| QUANTIDADE (m³): | | | | | | 11,04 |
| TOTAL GERAL: | | | | | | R\$ 15.185,63 |

3.2.1.3. 92762 ARMAÇÃO DE PILAR OU VIGA DE ESTRUTURA CONVENCIONAL DE CONCRETO ARMADO UTILIZANDO AÇO CA-50 DE 10,0 MM - MONTAGEM. AF_06/2022 (KG)

| | | | | | | |
|---|---|--------------|--------------------|-----------------------|-----------------------|---------------------|
| Material | FONTE | UNID | COEFICIENTE | PREÇO UNITÁRIO | TOTAL | |
| 00043132 | ARAME RECOZIDO 16 BWG, D = 1,65 MM (0,016 KG/M) OU 18 BWG, D = 1,25 MM (0,011 KG/M) | SINAPI | KG | 0,02500000 | R\$ 25,85 | |
| 00039017 | ESPACADOR / DISTANCIADOR CIRCULAR COM ENTRADA LATERAL, EM PLASTICO, | SINAPI | UN | 0,54300000 | R\$ 0,22 | |
| TOTAL Material: | | | | | R\$ 0,75 | |
| Mão de Obra com Encargos Complementares | | FONTE | UNID | COEFICIENTE | PREÇO UNITÁRIO | TOTAL |
| 88238 | AJUDANTE DE ARMADOR COM ENCARGOS COMPLEMENTARES | SINAPI | H | 0,00640000 | R\$ 21,02 | R\$ 0,13 |
| 88245 | ARMADOR COM ENCARGOS COMPLEMENTARES | SINAPI | H | 0,03920000 | R\$ 25,37 | R\$ 0,99 |
| TOTAL Mão de Obra com Encargos Complementares: | | | | | | R\$ 1,12 |
| Serviço | | FONTE | UNID | COEFICIENTE | PREÇO UNITÁRIO | TOTAL |
| 92803 | CORTE E DOBRA DE AÇO CA-50, DIÂMETRO DE 10,0 MM. AF_06/2022 | SINAPI | KG | 1,00000000 | R\$ 10,34 | R\$ 10,34 |
| TOTAL Serviço: | | | | | | R\$ 10,34 |
| VALOR UNITÁRIO: | | | | | | R\$ 12,21 |
| VALOR BDI (32,78%): | | | | | | R\$ 4,00 |
| VALOR COM BDI: | | | | | | R\$ 16,21 |
| QUANTIDADE (KG): | | | | | | 412,80 |
| TOTAL GERAL: | | | | | | R\$ 6.691,49 |

3.2.1.4. 92763 ARMAÇÃO DE PILAR OU VIGA DE ESTRUTURA CONVENCIONAL DE CONCRETO ARMADO UTILIZANDO AÇO CA-50 DE 12,5 MM - MONTAGEM. AF_06/2022 (KG)

| | | | | | | |
|--|---|--------------|--------------------|-----------------------|-----------------------|--------------|
| Material | FONTE | UNID | COEFICIENTE | PREÇO UNITÁRIO | TOTAL | |
| 00043132 | ARAME RECOZIDO 16 BWG, D = 1,65 MM (0,016 KG/M) OU 18 BWG, D = 1,25 MM (0,011 KG/M) | SINAPI | KG | 0,02500000 | R\$ 25,85 | |
| 00039017 | ESPACADOR / DISTANCIADOR CIRCULAR COM ENTRADA LATERAL, EM PLASTICO, | SINAPI | UN | 0,36700000 | R\$ 0,22 | |
| TOTAL Material: | | | | | R\$ 0,72 | |
| Mão de Obra com Encargos Complementares | | FONTE | UNID | COEFICIENTE | PREÇO UNITÁRIO | TOTAL |
| 88238 | AJUDANTE DE ARMADOR COM ENCARGOS COMPLEMENTARES | SINAPI | H | 0,00420000 | R\$ 21,02 | R\$ 0,08 |

| | | | | | |
|---------|---|------------|--------|----------|--------------------|
| OBJETO: | REFORMA DA EEEFM EDGAR PINHEIRO PORTO | BDI: | 32,78% | SEOP: | 2024/10 DESONERADO |
| LOCAL: | PASSAGEM NOVE DE JANEIRO, 4172 | L.S. Hora: | 83,87% | SINAPI: | 2024/10 DESONERADO |
| VALOR: | SETE MILHÕES, SETECENTOS E TRINTA E SETE MIL, QUATROCENTOS E OITENTA E CINCO REAIS E QUARENTA E SEIS CENTAVOS | L.S. Mês: | 44,39% | PRÓPRIA: | 2024/10 DESONERADO |

COMPOSIÇÕES PRINCIPAIS

| | | | | | | |
|----------------|---|--------------|-------------|---|-----------------------|---------------------|
| 88245 | ARMADOR COM ENCARGOS COMPLEMENTARES | SINAPI | H | 0,02570000 | R\$ 25,37 | R\$ 0,65 |
| | | | | TOTAL Mão de Obra com Encargos Complementares: | | R\$ 0,73 |
| Serviço | | FONTE | UNID | COEFICIENTE | PREÇO UNITÁRIO | TOTAL |
| 92804 | CORTE E DOBRA DE AÇO CA-50, DIÂMETRO DE 12,5 MM. AF_06/2022 | SINAPI | KG | 1,00000000 | R\$ 8,87 | R\$ 8,87 |
| | | | | TOTAL Serviço: | | R\$ 8,87 |
| | | | | VALOR UNITÁRIO: | | R\$ 10,32 |
| | | | | VALOR BDI (32,78%): | | R\$ 3,38 |
| | | | | VALOR COM BDI: | | R\$ 13,70 |
| | | | | QUANTIDADE (KG): | | 306,00 |
| | | | | TOTAL GERAL: | | R\$ 4.192,20 |

3.2.1.5. 92764 ARMAÇÃO DE PILAR OU VIGA DE ESTRUTURA CONVENCIONAL DE CONCRETO ARMADO UTILIZANDO AÇO CA-50 DE 16,0 MM - MONTAGEM. AF_06/2022 (KG)

| | | | | | | |
|--|--------------|-------------|--------------------|----------------------------|-----------------|---------------------|
| Material | FONTE | UNID | COEFICIENTE | PREÇO UNITÁRIO | TOTAL | |
| 00043132 ARAME RECOZIDO 16 BWG, D = 1,65 MM (0,016 KG/M) OU 18 BWG, D = 1,25 MM (0,011 | SINAPI | KG | 0,02500000 | R\$ 25,85 | R\$ 0,64 | |
| 00039017 ESPACADOR / DISTANCIADOR CIRCULAR COM ENTRADA LATERAL, EM PLASTICO, | SINAPI | UN | 0,21200000 | R\$ 0,22 | R\$ 0,04 | |
| TOTAL Material: | | | | | R\$ 0,68 | |
| Mão de Obra com Encargos Complementares | FONTE | UNID | COEFICIENTE | PREÇO UNITÁRIO | TOTAL | |
| 88238 AJUDANTE DE ARMADOR COM ENCARGOS COMPLEMENTARES | SINAPI | H | 0,00320000 | R\$ 21,02 | R\$ 0,06 | |
| 88245 ARMADOR COM ENCARGOS COMPLEMENTARES | SINAPI | H | 0,01940000 | R\$ 25,37 | R\$ 0,49 | |
| TOTAL Mão de Obra com Encargos Complementares: | | | | | R\$ 0,55 | |
| Serviço | FONTE | UNID | COEFICIENTE | PREÇO UNITÁRIO | TOTAL | |
| 92805 CORTE E DOBRA DE AÇO CA-50, DIÂMETRO DE 16,0 MM. AF_06/2022 | SINAPI | KG | 1,00000000 | R\$ 8,80 | R\$ 8,80 | |
| | | | | TOTAL Serviço: | | R\$ 8,80 |
| | | | | VALOR UNITÁRIO: | | R\$ 10,03 |
| | | | | VALOR BDI (32,78%): | | R\$ 3,29 |
| | | | | VALOR COM BDI: | | R\$ 13,32 |
| | | | | QUANTIDADE (KG): | | 150,00 |
| | | | | TOTAL GERAL: | | R\$ 1.998,00 |

3.2.1.6. 92759 ARMAÇÃO DE PILAR OU VIGA DE ESTRUTURA CONVENCIONAL DE CONCRETO ARMADO UTILIZANDO AÇO CA-60 DE 5,0 MM - MONTAGEM. AF_06/2022 (KG)

| | | | | | |
|--|--------------|-------------|--------------------|-----------------------|-----------------|
| Material | FONTE | UNID | COEFICIENTE | PREÇO UNITÁRIO | TOTAL |
| 00043132 ARAME RECOZIDO 16 BWG, D = 1,65 MM (0,016 KG/M) OU 18 BWG, D = 1,25 MM (0,011 | SINAPI | KG | 0,02500000 | R\$ 25,85 | R\$ 0,64 |
| 00039017 ESPACADOR / DISTANCIADOR CIRCULAR COM ENTRADA LATERAL, EM PLASTICO, | SINAPI | UN | 1,19000000 | R\$ 0,22 | R\$ 0,26 |
| TOTAL Material: | | | | | R\$ 0,90 |
| Mão de Obra com Encargos Complementares | FONTE | UNID | COEFICIENTE | PREÇO UNITÁRIO | TOTAL |
| 88238 AJUDANTE DE ARMADOR COM ENCARGOS COMPLEMENTARES | SINAPI | H | 0,01750000 | R\$ 21,02 | R\$ 0,36 |
| 88245 ARMADOR COM ENCARGOS COMPLEMENTARES | SINAPI | H | 0,10690000 | R\$ 25,37 | R\$ 2,71 |
| TOTAL Mão de Obra com Encargos Complementares: | | | | | R\$ 3,07 |

| | | | | | |
|-------------------------------|---|------------|--------|----------|--------------------|
| OBJETO: | REFORMA DA EEEFM EDGAR PINHEIRO PORTO | BDI: | 32,78% | SEOP: | 2024/10 DESONERADO |
| LOCAL: | PASSAGEM NOVE DE JANEIRO, 4172 | L.S. Hora: | 83,87% | SINAPI: | 2024/10 DESONERADO |
| VALOR: | SETE MILHÕES, SETECENTOS E TRINTA E SETE MIL, QUATROCENTOS E OITENTA E CINCO REAIS E QUARENTA E SEIS CENTAVOS | L.S. Mês: | 44,39% | PRÓPRIA: | 2024/10 DESONERADO |
| COMPOSIÇÕES PRINCIPAIS | | | | | |

| Serviço | FONTE | UNID | COEFICIENTE | PREÇO UNITÁRIO | TOTAL |
|--|--------|------|-------------|----------------|---------------------|
| 92800 CORTE E DOBRA DE AÇO CA-60, DIÂMETRO DE 5,0 MM. AF_06/2022 | SINAPI | KG | 1,00000000 | R\$ 10,87 | R\$ 10,87 |
| TOTAL Serviço: | | | | | R\$ 10,87 |
| VALOR UNITÁRIO: | | | | | R\$ 14,84 |
| VALOR BDI (32,78%): | | | | | R\$ 4,86 |
| VALOR COM BDI: | | | | | R\$ 19,70 |
| QUANTIDADE (KG): | | | | | 264,80 |
| TOTAL GERAL: | | | | | R\$ 5.216,56 |

3.2.2.1. 050036 Forma c/ madeira branca (incl. desforma) (m²)

| Material | FONTE | UNID | COEFICIENTE | PREÇO UNITÁRIO | TOTAL |
|---|-------|------|-------------|----------------|----------------------|
| D00043 Arame recozido No. 18 Material | SEOP | kg | 0,03000000 | R\$ 12,09 | R\$ 0,36 |
| D00281 Pernamanca 3" x 2" 4 m - madeira branca Material | SEOP | Dz | 0,03000000 | R\$ 212,50 | R\$ 6,38 |
| D00082 Pregão 2"x11 Material | SEOP | kg | 0,35000000 | R\$ 18,75 | R\$ 6,56 |
| D00012 Ripão em madeira de lei 2"x1" serr. Material | SEOP | Dz | 0,14000000 | R\$ 220,00 | R\$ 30,80 |
| D00016 Tábua de madeira branca 4m Material | SEOP | Dz | 0,23000000 | R\$ 96,00 | R\$ 22,08 |
| TOTAL Material: | | | | | R\$ 66,18 |
| Mão de Obra com Encargos Complementares | FONTE | UNID | COEFICIENTE | PREÇO UNITÁRIO | TOTAL |
| 280013 CARPINTEIRO COM ENCARGOS COMPLEMENTARES | SEOP | h | 2,33000000 | R\$ 25,27 | R\$ 58,88 |
| 280026 SERVENTE COM ENCARGOS COMPLEMENTARES | SEOP | h | 0,89000000 | R\$ 20,54 | R\$ 18,28 |
| TOTAL Mão de Obra com Encargos Complementares: | | | | | R\$ 77,16 |
| VALOR UNITÁRIO: | | | | | R\$ 143,32 |
| VALOR BDI (32,78%): | | | | | R\$ 46,98 |
| VALOR COM BDI: | | | | | R\$ 190,30 |
| QUANTIDADE (m²): | | | | | 110,00 |
| TOTAL GERAL: | | | | | R\$ 20.933,00 |

3.2.2.2. 050736 Concreto c/ seixo FCK=30 MPA (incl. lançamento e adensamento) (m³)

| Equipamento | FONTE | UNID | COEFICIENTE | PREÇO UNITÁRIO | TOTAL |
|---|-------|------|-------------|----------------|-------------------|
| M00008 Betoneira elétrica - 320l Equipamento | SEOP | h | 0,39000000 | R\$ 2,73 | R\$ 1,06 |
| M00013 Vibrador de imersão, diâmetro de ponteira 45mm, motor elétrico trifás potênciade 2 | SEOP | h | 0,65000000 | R\$ 2,27 | R\$ 1,48 |
| TOTAL Equipamento: | | | | | R\$ 2,54 |
| Material | FONTE | UNID | COEFICIENTE | PREÇO UNITÁRIO | TOTAL |
| J00005 Areia Material | SEOP | m³ | 0,93000000 | R\$ 120,00 | R\$ 111,60 |
| J00003 Cimento Material | SEOP | SC | 7,92000000 | R\$ 55,95 | R\$ 443,12 |
| J00007 Seixo lavado Material | SEOP | m³ | 0,94000000 | R\$ 225,00 | R\$ 211,50 |
| TOTAL Material: | | | | | R\$ 766,22 |
| Mão de Obra com Encargos Complementares | FONTE | UNID | COEFICIENTE | PREÇO UNITÁRIO | TOTAL |
| 280022 OPERADOR DE BETONEIRA/MISTURADOR COM ENCARGOS COMPLEMENTARES | SEOP | h | 0,39000000 | R\$ 24,10 | R\$ 9,40 |
| 280023 PEDREIRO COM ENCARGOS COMPLEMENTARES | SEOP | h | 1,65000000 | R\$ 25,53 | R\$ 42,12 |
| 280026 SERVENTE COM ENCARGOS COMPLEMENTARES | SEOP | h | 10,50000000 | R\$ 20,54 | R\$ 215,67 |

| | | |
|---|-------------------------------------|--|
|  <p>GOVERNO DO PARA POR TODO O PARÁ</p> | <p>PLANILHA ORÇAMENTÁRIA</p> | <p>Consórcio</p>  |
|---|-------------------------------------|--|

| | | | | | |
|-------------------------------|---|-------------------|--------|-----------------|--------------------|
| OBJETO: | REFORMA DA EEEFM EDGAR PINHEIRO PORTO | BDI: | 32,78% | SEOP: | 2024/10 DESONERADO |
| LOCAL: | PASSAGEM NOVE DE JANEIRO, 4172 | L.S. Hora: | 83,87% | SINAPI: | 2024/10 DESONERADO |
| VALOR: | SETE MILHÕES, SETECENTOS E TRINTA E SETE MIL, QUATROCENTOS E OITENTA E CINCO REAIS E QUARENTA E SEIS CENTAVOS | L.S. Mês: | 44,39% | PRÓPRIA: | 2024/10 DESONERADO |
| COMPOSIÇÕES PRINCIPAIS | | | | | |

| | |
|--|---------------|
| TOTAL Mão de Obra com Encargos Complementares: | R\$ 267,19 |
| VALOR UNITÁRIO: | R\$ 1.035,93 |
| VALOR BDI (32,78%): | R\$ 339,58 |
| VALOR COM BDI: | R\$ 1.375,51 |
| QUANTIDADE (m³): | 8,90 |
| TOTAL GERAL: | R\$ 12.242,04 |

3.2.2.3. 92760 ARMAÇÃO DE PILAR OU VIGA DE ESTRUTURA CONVENCIONAL DE CONCRETO ARMADO UTILIZANDO AÇO CA-50 DE 6,3 MM - MONTAGEM. AF_06/2022 (KG)

| Material | FONTE | UNID | COEFICIENTE | PREÇO UNITÁRIO | TOTAL |
|--|--------|------|-------------|----------------|-------------------|
| 00043132 ARAME RECOZIDO 16 BWG, D = 1,65 MM (0,016 KG/M) OU 18 BWG, D = 1,25 MM (0,011 | SINAPI | KG | 0,02500000 | R\$ 25,85 | R\$ 0,64 |
| 00039017 ESPACADOR / DISTANCIADOR CIRCULAR COM ENTRADA LATERAL, EM PLASTICO, | SINAPI | UN | 0,97000000 | R\$ 0,22 | R\$ 0,21 |
| TOTAL Material: | | | | | R\$ 0,85 |
| Mão de Obra com Encargos Complementares | FONTE | UNID | COEFICIENTE | PREÇO UNITÁRIO | TOTAL |
| 88238 AJUDANTE DE ARMADOR COM ENCARGOS COMPLEMENTARES | SINAPI | H | 0,01290000 | R\$ 21,02 | R\$ 0,27 |
| 88245 ARMADOR COM ENCARGOS COMPLEMENTARES | SINAPI | H | 0,07900000 | R\$ 25,37 | R\$ 2,00 |
| TOTAL Mão de Obra com Encargos Complementares: | | | | | R\$ 2,27 |
| Serviço | FONTE | UNID | COEFICIENTE | PREÇO UNITÁRIO | TOTAL |
| 92801 CORTE E DOBRA DE AÇO CA-50, DIÂMETRO DE 6,3 MM. AF_06/2022 | SINAPI | KG | 1,00000000 | R\$ 11,15 | R\$ 11,15 |
| TOTAL Serviço: | | | | | R\$ 11,15 |
| VALOR UNITÁRIO: | | | | | R\$ 14,27 |
| VALOR BDI (32,78%): | | | | | R\$ 4,68 |
| VALOR COM BDI: | | | | | R\$ 18,95 |
| QUANTIDADE (KG): | | | | | 24,76 |
| TOTAL GERAL: | | | | | R\$ 469,20 |

3.2.2.4. 92761 ARMAÇÃO DE PILAR OU VIGA DE ESTRUTURA CONVENCIONAL DE CONCRETO ARMADO UTILIZANDO AÇO CA-50 DE 8,0 MM - MONTAGEM. AF_06/2022 (KG)

| Material | FONTE | UNID | COEFICIENTE | PREÇO UNITÁRIO | TOTAL |
|--|--------|------|-------------|----------------|------------------|
| 00043132 ARAME RECOZIDO 16 BWG, D = 1,65 MM (0,016 KG/M) OU 18 BWG, D = 1,25 MM (0,011 | SINAPI | KG | 0,02500000 | R\$ 25,85 | R\$ 0,64 |
| 00039017 ESPACADOR / DISTANCIADOR CIRCULAR COM ENTRADA LATERAL, EM PLASTICO, | SINAPI | UN | 0,74300000 | R\$ 0,22 | R\$ 0,16 |
| TOTAL Material: | | | | | R\$ 0,80 |
| Mão de Obra com Encargos Complementares | FONTE | UNID | COEFICIENTE | PREÇO UNITÁRIO | TOTAL |
| 88238 AJUDANTE DE ARMADOR COM ENCARGOS COMPLEMENTARES | SINAPI | H | 0,00920000 | R\$ 21,02 | R\$ 0,19 |
| 88245 ARMADOR COM ENCARGOS COMPLEMENTARES | SINAPI | H | 0,05610000 | R\$ 25,37 | R\$ 1,42 |
| TOTAL Mão de Obra com Encargos Complementares: | | | | | R\$ 1,61 |
| Serviço | FONTE | UNID | COEFICIENTE | PREÇO UNITÁRIO | TOTAL |
| 92802 CORTE E DOBRA DE AÇO CA-50, DIÂMETRO DE 8,0 MM. AF_06/2022 | SINAPI | KG | 1,00000000 | R\$ 11,17 | R\$ 11,17 |
| TOTAL Serviço: | | | | | R\$ 11,17 |
| VALOR UNITÁRIO: | | | | | R\$ 13,58 |

| | | | | | |
|-------------------------------|---|-------------------|--------|-----------------|--------------------|
| OBJETO: | REFORMA DA EEEFM EDGAR PINHEIRO PORTO | BDI: | 32,78% | SEOP: | 2024/10 DESONERADO |
| LOCAL: | PASSAGEM NOVE DE JANEIRO, 4172 | L.S. Hora: | 83,87% | SINAPI: | 2024/10 DESONERADO |
| VALOR: | SETE MILHÕES, SETECENTOS E TRINTA E SETE MIL, QUATROCENTOS E OITENTA E CINCO REAIS E QUARENTA E SEIS CENTAVOS | L.S. Mês: | 44,39% | PRÓPRIA: | 2024/10 DESONERADO |
| COMPOSIÇÕES PRINCIPAIS | | | | | |

VALOR BDI (32,78%): R\$ 4,45
 VALOR COM BDI: R\$ 18,03
 QUANTIDADE (KG): 53,86
 TOTAL GERAL: R\$ 971,10

3.2.2.5. 92762 ARMAÇÃO DE PILAR OU VIGA DE ESTRUTURA CONVENCIONAL DE CONCRETO ARMADO UTILIZANDO AÇO CA-50 DE 10,0 MM - MONTAGEM. AF_06/2022 (KG)

| Material | FONTE | UNID | COEFICIENTE | PREÇO UNITÁRIO | TOTAL |
|--|--------|------|-------------|----------------|---------------------|
| 00043132 ARAME RECOZIDO 16 BWG, D = 1,65 MM (0,016 KG/M) OU 18 BWG, D = 1,25 MM (0,011 | SINAPI | KG | 0,02500000 | R\$ 25,85 | R\$ 0,64 |
| 00039017 ESPACADOR / DISTANCIADOR CIRCULAR COM ENTRADA LATERAL, EM PLASTICO, | SINAPI | UN | 0,54300000 | R\$ 0,22 | R\$ 0,11 |
| TOTAL Material: | | | | | R\$ 0,75 |
| Mão de Obra com Encargos Complementares | FONTE | UNID | COEFICIENTE | PREÇO UNITÁRIO | TOTAL |
| 88238 AJUDANTE DE ARMADOR COM ENCARGOS COMPLEMENTARES | SINAPI | H | 0,00640000 | R\$ 21,02 | R\$ 0,13 |
| 88245 ARMADOR COM ENCARGOS COMPLEMENTARES | SINAPI | H | 0,03920000 | R\$ 25,37 | R\$ 0,99 |
| TOTAL Mão de Obra com Encargos Complementares: | | | | | R\$ 1,12 |
| Serviço | FONTE | UNID | COEFICIENTE | PREÇO UNITÁRIO | TOTAL |
| 92803 CORTE E DOBRA DE AÇO CA-50, DIÂMETRO DE 10,0 MM. AF_06/2022 | SINAPI | KG | 1,00000000 | R\$ 10,34 | R\$ 10,34 |
| TOTAL Serviço: | | | | | R\$ 10,34 |
| VALOR UNITÁRIO: | | | | | R\$ 12,21 |
| VALOR BDI (32,78%): | | | | | R\$ 4,00 |
| VALOR COM BDI: | | | | | R\$ 16,21 |
| QUANTIDADE (KG): | | | | | 125,89 |
| TOTAL GERAL: | | | | | R\$ 2.040,68 |

3.2.2.6. 92763 ARMAÇÃO DE PILAR OU VIGA DE ESTRUTURA CONVENCIONAL DE CONCRETO ARMADO UTILIZANDO AÇO CA-50 DE 12,5 MM - MONTAGEM. AF_06/2022 (KG)

| Material | FONTE | UNID | COEFICIENTE | PREÇO UNITÁRIO | TOTAL |
|--|--------|------|-------------|----------------|------------------|
| 00043132 ARAME RECOZIDO 16 BWG, D = 1,65 MM (0,016 KG/M) OU 18 BWG, D = 1,25 MM (0,011 | SINAPI | KG | 0,02500000 | R\$ 25,85 | R\$ 0,64 |
| 00039017 ESPACADOR / DISTANCIADOR CIRCULAR COM ENTRADA LATERAL, EM PLASTICO, | SINAPI | UN | 0,36700000 | R\$ 0,22 | R\$ 0,08 |
| TOTAL Material: | | | | | R\$ 0,72 |
| Mão de Obra com Encargos Complementares | FONTE | UNID | COEFICIENTE | PREÇO UNITÁRIO | TOTAL |
| 88238 AJUDANTE DE ARMADOR COM ENCARGOS COMPLEMENTARES | SINAPI | H | 0,00420000 | R\$ 21,02 | R\$ 0,08 |
| 88245 ARMADOR COM ENCARGOS COMPLEMENTARES | SINAPI | H | 0,02570000 | R\$ 25,37 | R\$ 0,65 |
| TOTAL Mão de Obra com Encargos Complementares: | | | | | R\$ 0,73 |
| Serviço | FONTE | UNID | COEFICIENTE | PREÇO UNITÁRIO | TOTAL |
| 92804 CORTE E DOBRA DE AÇO CA-50, DIÂMETRO DE 12,5 MM. AF_06/2022 | SINAPI | KG | 1,00000000 | R\$ 8,87 | R\$ 8,87 |
| TOTAL Serviço: | | | | | R\$ 8,87 |
| VALOR UNITÁRIO: | | | | | R\$ 10,32 |
| VALOR BDI (32,78%): | | | | | R\$ 3,38 |
| VALOR COM BDI: | | | | | R\$ 13,70 |
| QUANTIDADE (KG): | | | | | 327,01 |

| | | |
|---|-------------------------------------|--|
|  <p>GOVERNO DO PARA POR TODO O PARÁ</p> | <p>PLANILHA ORÇAMENTÁRIA</p> | <p>Consórcio</p>  |
|---|-------------------------------------|--|

| | | | | | |
|-------------------------------|---|-------------------|--------|-----------------|--------------------|
| OBJETO: | REFORMA DA EEEFM EDGAR PINHEIRO PORTO | BDI: | 32,78% | SEOP: | 2024/10 DESONERADO |
| LOCAL: | PASSAGEM NOVE DE JANEIRO, 4172 | L.S. Hora: | 83,87% | SINAPI: | 2024/10 DESONERADO |
| VALOR: | SETE MILHÕES, SETECENTOS E TRINTA E SETE MIL, QUATROCENTOS E OITENTA E CINCO REAIS E QUARENTA E SEIS CENTAVOS | L.S. Mês: | 44,39% | PRÓPRIA: | 2024/10 DESONERADO |
| COMPOSIÇÕES PRINCIPAIS | | | | | |

TOTAL GERAL: R\$ 4.480,04

3.2.2.7. 92759 ARMAÇÃO DE PILAR OU VIGA DE ESTRUTURA CONVENCIONAL DE CONCRETO ARMADO UTILIZANDO AÇO CA-60 DE 5,0 MM - MONTAGEM. AF_06/2022 (KG)

| Material | | FONTE | UNID | COEFICIENTE | PREÇO UNITÁRIO | TOTAL |
|---|---|--------|------|-------------|----------------|---------------------|
| 00043132 | ARAME RECOZIDO 16 BWG, D = 1,65 MM (0,016 KG/M) OU 18 BWG, D = 1,25 MM (0,011 | SINAPI | KG | 0,02500000 | R\$ 25,85 | R\$ 0,64 |
| 00039017 | ESPACADOR / DISTANCIADOR CIRCULAR COM ENTRADA LATERAL, EM PLASTICO, | SINAPI | UN | 1,19000000 | R\$ 0,22 | R\$ 0,26 |
| TOTAL Material: | | | | | | R\$ 0,90 |
| Mão de Obra com Encargos Complementares | | FONTE | UNID | COEFICIENTE | PREÇO UNITÁRIO | TOTAL |
| 88238 | AJUDANTE DE ARMADOR COM ENCARGOS COMPLEMENTARES | SINAPI | H | 0,01750000 | R\$ 21,02 | R\$ 0,36 |
| 88245 | ARMADOR COM ENCARGOS COMPLEMENTARES | SINAPI | H | 0,10690000 | R\$ 25,37 | R\$ 2,71 |
| TOTAL Mão de Obra com Encargos Complementares: | | | | | | R\$ 3,07 |
| Serviço | | FONTE | UNID | COEFICIENTE | PREÇO UNITÁRIO | TOTAL |
| 92800 | CORTE E DOBRA DE AÇO CA-60, DIÂMETRO DE 5,0 MM. AF_06/2022 | SINAPI | KG | 1,00000000 | R\$ 10,87 | R\$ 10,87 |
| TOTAL Serviço: | | | | | | R\$ 10,87 |
| VALOR UNITÁRIO: | | | | | | R\$ 14,84 |
| VALOR BDI (32.78%): | | | | | | R\$ 4,86 |
| VALOR COM BDI: | | | | | | R\$ 19,70 |
| QUANTIDADE (KG): | | | | | | 122,30 |
| TOTAL GERAL: | | | | | | R\$ 2.409,31 |

3.2.2.8. COM-00933631 Preparo de superfície de concreto para reforço estrutural (M2)

| Serviço | | FONTE | UNID | COEFICIENTE | PREÇO UNITÁRIO | TOTAL |
|----------------------------|---|---------|------|-------------|----------------|---------------------|
| S13172 | Aplicação de adesivo estrutural base resina epoxi, fluido, Sikadur52 ou similar | PRÓPRIA | Kg | 0,36000000 | R\$ 113,67 | R\$ 40,92 |
| S07948 | Furo em concreto com broca de vídea, utilizando martelo elétrico (diâmetro: 1/2 " / p | PRÓPRIA | un | 28,86000000 | R\$ 17,01 | R\$ 490,91 |
| S07377 | Preparo de substrato por escarificação mecânica com disco de desbaste, até 0,5cm | PRÓPRIA | m² | 1,00000000 | R\$ 42,49 | R\$ 42,49 |
| TOTAL Serviço: | | | | | | R\$ 574,32 |
| VALOR UNITÁRIO: | | | | | | R\$ 574,32 |
| VALOR BDI (32.78%): | | | | | | R\$ 188,26 |
| VALOR COM BDI: | | | | | | R\$ 762,58 |
| QUANTIDADE (M2): | | | | | | 2,83 |
| TOTAL GERAL: | | | | | | R\$ 2.158,10 |

3.3.1. 050736 Concreto c/ seixo FCK=30 MPA (incl. lançamento e adensamento) (m³)

| Equipamento | | FONTE | UNID | COEFICIENTE | PREÇO UNITÁRIO | TOTAL |
|---------------------------|--|-------|------|-------------|----------------|-----------------|
| M00008 | Betoneira elétrica - 320l Equipamento | SEOP | h | 0,39000000 | R\$ 2,73 | R\$ 1,06 |
| M00013 | Vibrador de imersão, diâmetro de ponteira 45mm, motor elétrico trifás potênciade 2 | SEOP | h | 0,65000000 | R\$ 2,27 | R\$ 1,48 |
| TOTAL Equipamento: | | | | | | R\$ 2,54 |
| Material | | FONTE | UNID | COEFICIENTE | PREÇO UNITÁRIO | TOTAL |
| J00005 | Areia Material | SEOP | m³ | 0,93000000 | R\$ 120,00 | R\$ 111,60 |
| J00003 | Cimento Material | SEOP | SC | 7,92000000 | R\$ 55,95 | R\$ 443,12 |
| J00007 | Seixo lavado Material | SEOP | m³ | 0,94000000 | R\$ 225,00 | R\$ 211,50 |

| | | | | | |
|-------------------------------|---|------------|--------|----------|--------------------|
| OBJETO: | REFORMA DA EEEFM EDGAR PINHEIRO PORTO | BDI: | 32,78% | SEOP: | 2024/10 DESONERADO |
| LOCAL: | PASSAGEM NOVE DE JANEIRO, 4172 | L.S. Hora: | 83,87% | SINAPI: | 2024/10 DESONERADO |
| VALOR: | SETE MILHÕES, SETECENTOS E TRINTA E SETE MIL, QUATROCENTOS E OITENTA E CINCO REAIS E QUARENTA E SEIS CENTAVOS | L.S. Mês: | 44,39% | PRÓPRIA: | 2024/10 DESONERADO |
| COMPOSIÇÕES PRINCIPAIS | | | | | |

| | | | | TOTAL Material: | R\$ 766,22 | |
|---|--|------|-------------|---|------------|---------------------|
| Mão de Obra com Encargos Complementares | FONTE | UNID | COEFICIENTE | PREÇO UNITÁRIO | TOTAL | |
| 280022 | OPERADOR DE BETONEIRA/MISTURADOR COM ENCARGOS COMPLEMENTARES | SEOP | h | 0,39000000 | R\$ 24,10 | R\$ 9,40 |
| 280023 | PEDREIRO COM ENCARGOS COMPLEMENTARES | SEOP | h | 1,65000000 | R\$ 25,53 | R\$ 42,12 |
| 280026 | SERVENTE COM ENCARGOS COMPLEMENTARES | SEOP | h | 10,50000000 | R\$ 20,54 | R\$ 215,67 |
| | | | | TOTAL Mão de Obra com Encargos Complementares: | | R\$ 267,19 |
| | | | | VALOR UNITÁRIO: | | R\$ 1.035,93 |
| | | | | VALOR BDI (32,78%): | | R\$ 339,58 |
| | | | | VALOR COM BDI: | | R\$ 1.375,51 |
| | | | | QUANTIDADE (m³): | | 5,44 |
| | | | | TOTAL GERAL: | | R\$ 7.482,77 |

3.3.2. 92769 ARMAÇÃO DE LAJE DE ESTRUTURA CONVENCIONAL DE CONCRETO ARMADO UTILIZANDO AÇO CA-50 DE 6,3 MM - MONTAGEM. AF_06/2022 (KG)

| Material | FONTE | UNID | COEFICIENTE | PREÇO UNITÁRIO | TOTAL | |
|--|---|-------------|----------------|---|---------------------|-----------|
| 00043132 | ARAME RECOZIDO 16 BWG, D = 1,65 MM (0,016 KG/M) OU 18 BWG, D = 1,25 MM (0,011 KG/M) | SINAPI | KG | 0,02500000 | R\$ 25,85 | R\$ 0,64 |
| 00039017 | ESPACADOR / DISTANCIADOR CIRCULAR COM ENTRADA LATERAL, EM PLASTICO, | SINAPI | UN | 1,33300000 | R\$ 0,22 | R\$ 0,29 |
| | | | | TOTAL Material: | R\$ 0,93 | |
| Mão de Obra com Encargos Complementares | | | | | | |
| FONTE | UNID | COEFICIENTE | PREÇO UNITÁRIO | TOTAL | | |
| 88238 | AJUDANTE DE ARMADOR COM ENCARGOS COMPLEMENTARES | SINAPI | H | 0,00980000 | R\$ 21,02 | R\$ 0,20 |
| 88245 | ARMADOR COM ENCARGOS COMPLEMENTARES | SINAPI | H | 0,05970000 | R\$ 25,37 | R\$ 1,51 |
| | | | | TOTAL Mão de Obra com Encargos Complementares: | R\$ 1,71 | |
| Serviço | | | | | | |
| FONTE | UNID | COEFICIENTE | PREÇO UNITÁRIO | TOTAL | | |
| 92801 | CORTE E DOBRA DE AÇO CA-50, DIÂMETRO DE 6,3 MM. AF_06/2022 | SINAPI | KG | 1,00000000 | R\$ 11,15 | R\$ 11,15 |
| | | | | TOTAL Serviço: | R\$ 11,15 | |
| | | | | VALOR UNITÁRIO: | R\$ 13,79 | |
| | | | | VALOR BDI (32,78%): | R\$ 4,52 | |
| | | | | VALOR COM BDI: | R\$ 18,31 | |
| | | | | QUANTIDADE (KG): | 208,60 | |
| | | | | TOTAL GERAL: | R\$ 3.819,47 | |

3.3.3. 92768 ARMAÇÃO DE LAJE DE ESTRUTURA CONVENCIONAL DE CONCRETO ARMADO UTILIZANDO AÇO CA-60 DE 5,0 MM - MONTAGEM. AF_06/2022 (KG)

| Material | FONTE | UNID | COEFICIENTE | PREÇO UNITÁRIO | TOTAL | |
|--|---|-------------|----------------|---|-----------------|----------|
| 00043132 | ARAME RECOZIDO 16 BWG, D = 1,65 MM (0,016 KG/M) OU 18 BWG, D = 1,25 MM (0,011 KG/M) | SINAPI | KG | 0,02500000 | R\$ 25,85 | R\$ 0,64 |
| 00039017 | ESPACADOR / DISTANCIADOR CIRCULAR COM ENTRADA LATERAL, EM PLASTICO, | SINAPI | UN | 2,11800000 | R\$ 0,22 | R\$ 0,46 |
| | | | | TOTAL Material: | R\$ 1,10 | |
| Mão de Obra com Encargos Complementares | | | | | | |
| FONTE | UNID | COEFICIENTE | PREÇO UNITÁRIO | TOTAL | | |
| 88238 | AJUDANTE DE ARMADOR COM ENCARGOS COMPLEMENTARES | SINAPI | H | 0,01360000 | R\$ 21,02 | R\$ 0,28 |
| 88245 | ARMADOR COM ENCARGOS COMPLEMENTARES | SINAPI | H | 0,08360000 | R\$ 25,37 | R\$ 2,12 |
| | | | | TOTAL Mão de Obra com Encargos Complementares: | R\$ 2,40 | |

| | | | | | |
|-------------------------------|---|------------|--------|----------|--------------------|
| OBJETO: | REFORMA DA EEEFM EDGAR PINHEIRO PORTO | BDI: | 32,78% | SEOP: | 2024/10 DESONERADO |
| LOCAL: | PASSAGEM NOVE DE JANEIRO, 4172 | L.S. Hora: | 83,87% | SINAPI: | 2024/10 DESONERADO |
| VALOR: | SETE MILHÕES, SETECENTOS E TRINTA E SETE MIL, QUATROCENTOS E OITENTA E CINCO REAIS E QUARENTA E SEIS CENTAVOS | L.S. Mês: | 44,39% | PRÓPRIA: | 2024/10 DESONERADO |
| COMPOSIÇÕES PRINCIPAIS | | | | | |

| Serviço | FONTE | UNID | COEFICIENTE | PREÇO UNITÁRIO | TOTAL |
|--|--------|------|-------------|----------------|---------------------|
| 92800 CORTE E DOBRA DE AÇO CA-60, DIÂMETRO DE 5,0 MM. AF_06/2022 | SINAPI | KG | 1,00000000 | R\$ 10,87 | R\$ 10,87 |
| TOTAL Serviço: | | | | | R\$ 10,87 |
| VALOR UNITÁRIO: | | | | | R\$ 14,37 |
| VALOR BDI (32,78%): | | | | | R\$ 4,71 |
| VALOR COM BDI: | | | | | R\$ 19,08 |
| QUANTIDADE (KG): | | | | | 83,00 |
| TOTAL GERAL: | | | | | R\$ 1.583,64 |

3.3.4. 92482 MONTAGEM E DESMONTAGEM DE FÔRMA DE LAJE MACIÇA, PÉ-DIREITO SIMPLES, EM MADEIRA SERRADA, 1 UTILIZAÇÃO. AF_09/2020 (M2)

| Material | FONTE | UNID | COEFICIENTE | PREÇO UNITÁRIO | TOTAL |
|---|--------|------|-------------|----------------|----------------------|
| 00002692 DESMOLDANTE PROTETOR PARA FORMAS DE MADEIRA, DE BASE OLEOSA EMUL | SINAPI | L | 0,01700000 | R\$ 8,47 | R\$ 0,14 |
| 00040304 PREGO DE AÇO POLIDO COM CABECA DUPLA 17 X 27 (2 1/2 X 11) | SINAPI | KG | 0,08100000 | R\$ 21,19 | R\$ 1,71 |
| 00006193 TABUA NAO APARELHADA *2,5 X 20* CM, EM MACARANDUBA/MASSARANDUBA, A | SINAPI | M | 3,82600000 | R\$ 16,95 | R\$ 64,85 |
| TOTAL Material: | | | | | R\$ 66,70 |
| Mão de Obra com Encargos Complementares | FONTE | UNID | COEFICIENTE | PREÇO UNITÁRIO | TOTAL |
| 88239 AJUDANTE DE CARPINTEIRO COM ENCARGOS COMPLEMENTARES | SINAPI | H | 0,73000000 | R\$ 20,92 | R\$ 15,27 |
| 88262 CARPINTEIRO DE FORMAS COM ENCARGOS COMPLEMENTARES | SINAPI | H | 3,97900000 | R\$ 25,23 | R\$ 100,39 |
| TOTAL Mão de Obra com Encargos Complementares: | | | | | R\$ 115,66 |
| Serviço | FONTE | UNID | COEFICIENTE | PREÇO UNITÁRIO | TOTAL |
| 92273 FABRICAÇÃO DE ESCORAS DO TIPO PONTALETE, EM MADEIRA, PARA PÉ-DIREITO | SINAPI | M | 1,34800000 | R\$ 16,88 | R\$ 22,75 |
| 92271 FABRICAÇÃO DE FÔRMA PARA LAJES, EM MADEIRA SERRADA, E=25 MM. AF_09/2C | SINAPI | M2 | 1,02000000 | R\$ 95,86 | R\$ 97,77 |
| TOTAL Serviço: | | | | | R\$ 120,52 |
| VALOR UNITÁRIO: | | | | | R\$ 302,88 |
| VALOR BDI (32,78%): | | | | | R\$ 99,28 |
| VALOR COM BDI: | | | | | R\$ 402,16 |
| QUANTIDADE (M2): | | | | | 32,80 |
| TOTAL GERAL: | | | | | R\$ 13.190,85 |

3.3.5. 101793 ESCORAMENTO DE FÔRMAS DE LAJE EM MADEIRA NÃO APARELHADA, PÉ-DIREITO DUPLO, INCLUSO TRAVAMENTO, 4 UTILIZAÇÕES. AF_09/2020 (M3)

| Material | FONTE | UNID | COEFICIENTE | PREÇO UNITÁRIO | TOTAL |
|---|--------|------|-------------|----------------|-----------------|
| 00040304 PREGO DE AÇO POLIDO COM CABECA DUPLA 17 X 27 (2 1/2 X 11) | SINAPI | KG | 0,00800000 | R\$ 21,19 | R\$ 0,16 |
| 00006193 TABUA NAO APARELHADA *2,5 X 20* CM, EM MACARANDUBA/MASSARANDUBA, A | SINAPI | M | 0,10900000 | R\$ 16,95 | R\$ 1,84 |
| TOTAL Material: | | | | | R\$ 2,00 |
| Mão de Obra com Encargos Complementares | FONTE | UNID | COEFICIENTE | PREÇO UNITÁRIO | TOTAL |
| 88239 AJUDANTE DE CARPINTEIRO COM ENCARGOS COMPLEMENTARES | SINAPI | H | 0,15000000 | R\$ 20,92 | R\$ 3,13 |
| 88262 CARPINTEIRO DE FORMAS COM ENCARGOS COMPLEMENTARES | SINAPI | H | 0,21200000 | R\$ 25,23 | R\$ 5,34 |
| TOTAL Mão de Obra com Encargos Complementares: | | | | | R\$ 8,47 |
| Serviço | FONTE | UNID | COEFICIENTE | PREÇO UNITÁRIO | TOTAL |

| | | | | | |
|-------------------------------|---|------------|--------|----------|--------------------|
| OBJETO: | REFORMA DA EEEFM EDGAR PINHEIRO PORTO | BDI: | 32,78% | SEOP: | 2024/10 DESONERADO |
| LOCAL: | PASSAGEM NOVE DE JANEIRO, 4172 | L.S. Hora: | 83,87% | SINAPI: | 2024/10 DESONERADO |
| VALOR: | SETE MILHÕES, SETECENTOS E TRINTA E SETE MIL, QUATROCENTOS E OITENTA E CINCO REAIS E QUARENTA E SEIS CENTAVOS | L.S. Mês: | 44,39% | PRÓPRIA: | 2024/10 DESONERADO |
| COMPOSIÇÕES PRINCIPAIS | | | | | |

| | | | | | | | |
|--------|--|--------|---|------------|-----------|----------------------------|---------------------|
| 101791 | FABRICAÇÃO DE ESCORAS DO TIPO PONTALETE, EM MADEIRA, PARA PÉ-DIREITO | SINAPI | M | 0,54500000 | R\$ 30,32 | R\$ 16,52 | |
| | | | | | | TOTAL Serviço: | R\$ 16,52 |
| | | | | | | VALOR UNITÁRIO: | R\$ 26,99 |
| | | | | | | VALOR BDI (32,78%): | R\$ 8,85 |
| | | | | | | VALOR COM BDI: | R\$ 35,84 |
| | | | | | | QUANTIDADE (M3): | 40,19 |
| | | | | | | TOTAL GERAL: | R\$ 1.440,41 |

3.3.6. 101792 ESCORAMENTO DE FÔRMAS DE LAJE EM MADEIRA NÃO APARELHADA, PÉ-DIREITO SIMPLES, INCLUSO TRAVAMENTO, 4 UTILIZAÇÕES. AF_09/2020 (M3)

| Material | FONTE | UNID | COEFICIENTE | PREÇO UNITÁRIO | TOTAL |
|---|--|--------|-------------|----------------|---------------------|
| 00040304 | PREGO DE ACO POLIDO COM CABECA DUPLA 17 X 27 (2 1/2 X 11) | SINAPI | KG | 0,01100000 | R\$ 0,23 |
| 00006193 | TABUA NAO APARELHADA *2,5 X 20* CM, EM MACARANDUBA/MASSARANDUBA, A | SINAPI | M | 0,14300000 | R\$ 2,42 |
| TOTAL Material: | | | | | R\$ 2,65 |
| Mão de Obra com Encargos Complementares | FONTE | UNID | COEFICIENTE | PREÇO UNITÁRIO | TOTAL |
| 88239 | AJUDANTE DE CARPINTEIRO COM ENCARGOS COMPLEMENTARES | SINAPI | H | 0,09000000 | R\$ 1,88 |
| 88262 | CARPINTEIRO DE FORMAS COM ENCARGOS COMPLEMENTARES | SINAPI | H | 0,12700000 | R\$ 3,20 |
| TOTAL Mão de Obra com Encargos Complementares: | | | | | R\$ 5,08 |
| Serviço | FONTE | UNID | COEFICIENTE | PREÇO UNITÁRIO | TOTAL |
| 92273 | FABRICAÇÃO DE ESCORAS DO TIPO PONTALETE, EM MADEIRA, PARA PÉ-DIREITO | SINAPI | M | 0,54500000 | R\$ 9,19 |
| TOTAL Serviço: | | | | | R\$ 9,19 |
| VALOR UNITÁRIO: | | | | | R\$ 16,92 |
| VALOR BDI (32,78%): | | | | | R\$ 5,55 |
| VALOR COM BDI: | | | | | R\$ 22,47 |
| QUANTIDADE (M3): | | | | | 86,12 |
| TOTAL GERAL: | | | | | R\$ 1.935,12 |

3.4.1. 050036 Forma c/ madeira branca (incl. desforma) (m²)

| Material | FONTE | UNID | COEFICIENTE | PREÇO UNITÁRIO | TOTAL |
|---|--|------|-------------|----------------|-------------------|
| D00043 | Arame recozido No. 18 Material | SEOP | kg | 0,03000000 | R\$ 0,36 |
| D00281 | Pernamanca 3" x 2" 4 m - madeira branca Material | SEOP | Dz | 0,03000000 | R\$ 6,38 |
| D00082 | Prego 2"x11 Material | SEOP | kg | 0,35000000 | R\$ 6,56 |
| D00012 | Ripão em madeira de lei 2"x1" serr. Material | SEOP | Dz | 0,14000000 | R\$ 30,80 |
| D00016 | Tábua de madeira branca 4m Material | SEOP | Dz | 0,23000000 | R\$ 22,08 |
| TOTAL Material: | | | | | R\$ 66,18 |
| Mão de Obra com Encargos Complementares | FONTE | UNID | COEFICIENTE | PREÇO UNITÁRIO | TOTAL |
| 280013 | CARPINTEIRO COM ENCARGOS COMPLEMENTARES | SEOP | h | 2,33000000 | R\$ 58,88 |
| 280026 | SERVENTE COM ENCARGOS COMPLEMENTARES | SEOP | h | 0,89000000 | R\$ 18,28 |
| TOTAL Mão de Obra com Encargos Complementares: | | | | | R\$ 77,16 |
| VALOR UNITÁRIO: | | | | | R\$ 143,32 |
| VALOR BDI (32,78%): | | | | | R\$ 46,98 |

| | | |
|---|-------------------------------------|--|
|  <p>GOVERNO DO PARA POR TODO O PARÁ</p> | <p>PLANILHA ORÇAMENTÁRIA</p> | <p>Consórcio</p>  |
|---|-------------------------------------|--|

| | | | | | |
|-------------------------------|---|-------------------|--------|-----------------|--------------------|
| OBJETO: | REFORMA DA EEEFM EDGAR PINHEIRO PORTO | BDI: | 32,78% | SEOP: | 2024/10 DESONERADO |
| LOCAL: | PASSAGEM NOVE DE JANEIRO, 4172 | L.S. Hora: | 83,87% | SINAPI: | 2024/10 DESONERADO |
| VALOR: | SETE MILHÕES, SETECENTOS E TRINTA E SETE MIL, QUATROCENTOS E OITENTA E CINCO REAIS E QUARENTA E SEIS CENTAVOS | L.S. Mês: | 44,39% | PRÓPRIA: | 2024/10 DESONERADO |
| COMPOSIÇÕES PRINCIPAIS | | | | | |

| | |
|-------------------------|---------------------|
| VALOR COM BDI: | R\$ 190,30 |
| QUANTIDADE (m²): | 43,70 |
| TOTAL GERAL: | R\$ 8.316,11 |

3.4.2. 050736 Concreto c/ seixo FCK=30 MPA (incl. lançamento e adensamento) (m³)

| Equipamento | FONTE | UNID | COEFICIENTE | PREÇO UNITÁRIO | TOTAL |
|---|-------|------|-------------|----------------|---------------------|
| M00008 Betoneira elétrica - 320l Equipamento | SEOP | h | 0,39000000 | R\$ 2,73 | R\$ 1,06 |
| M00013 Vibrador de imersão, diâmetro de ponteira 45mm, motor elétrico trifás potênciade 2 | SEOP | h | 0,65000000 | R\$ 2,27 | R\$ 1,48 |
| TOTAL Equipamento: | | | | | R\$ 2,54 |
| Material | FONTE | UNID | COEFICIENTE | PREÇO UNITÁRIO | TOTAL |
| J00005 Areia Material | SEOP | m³ | 0,93000000 | R\$ 120,00 | R\$ 111,60 |
| J00003 Cimento Material | SEOP | SC | 7,92000000 | R\$ 55,95 | R\$ 443,12 |
| J00007 Seixo lavado Material | SEOP | m³ | 0,94000000 | R\$ 225,00 | R\$ 211,50 |
| TOTAL Material: | | | | | R\$ 766,22 |
| Mão de Obra com Encargos Complementares | FONTE | UNID | COEFICIENTE | PREÇO UNITÁRIO | TOTAL |
| 280022 OPERADOR DE BETONEIRA/MISTURADOR COM ENCARGOS COMPLEMENTARES | SEOP | h | 0,39000000 | R\$ 24,10 | R\$ 9,40 |
| 280023 PEDREIRO COM ENCARGOS COMPLEMENTARES | SEOP | h | 1,65000000 | R\$ 25,53 | R\$ 42,12 |
| 280026 SERVENTE COM ENCARGOS COMPLEMENTARES | SEOP | h | 10,50000000 | R\$ 20,54 | R\$ 215,67 |
| TOTAL Mão de Obra com Encargos Complementares: | | | | | R\$ 267,19 |
| VALOR UNITÁRIO: | | | | | R\$ 1.035,93 |
| VALOR BDI (32,78%): | | | | | R\$ 339,58 |
| VALOR COM BDI: | | | | | R\$ 1.375,51 |
| QUANTIDADE (m³): | | | | | 5,80 |
| TOTAL GERAL: | | | | | R\$ 7.977,96 |

3.4.3. 95944 ARMAÇÃO DE ESCADA, DE UMA ESTRUTURA CONVENCIONAL DE CONCRETO ARMADO UTILIZANDO AÇO CA-50 DE 6,3 MM - MONTAGEM. AF_11/2020 (KG)

| Material | FONTE | UNID | COEFICIENTE | PREÇO UNITÁRIO | TOTAL |
|--|--------|------|-------------|----------------|------------------|
| 00043132 ARAME RECOZIDO 16 BWG, D = 1,65 MM (0,016 KG/M) OU 18 BWG, D = 1,25 MM (0,011 KG/M) | SINAPI | KG | 0,02500000 | R\$ 25,85 | R\$ 0,64 |
| 00039017 ESPACADOR / DISTANCIADOR CIRCULAR COM ENTRADA LATERAL, EM PLASTICO, | SINAPI | UN | 0,82700000 | R\$ 0,22 | R\$ 0,18 |
| TOTAL Material: | | | | | R\$ 0,82 |
| Mão de Obra com Encargos Complementares | FONTE | UNID | COEFICIENTE | PREÇO UNITÁRIO | TOTAL |
| 88238 AJUDANTE DE ARMADOR COM ENCARGOS COMPLEMENTARES | SINAPI | H | 0,04700000 | R\$ 21,02 | R\$ 0,98 |
| 88245 ARMADOR COM ENCARGOS COMPLEMENTARES | SINAPI | H | 0,29700000 | R\$ 25,37 | R\$ 7,53 |
| TOTAL Mão de Obra com Encargos Complementares: | | | | | R\$ 8,51 |
| Serviço | FONTE | UNID | COEFICIENTE | PREÇO UNITÁRIO | TOTAL |
| 92801 CORTE E DOBRA DE AÇO CA-50, DIÂMETRO DE 6,3 MM. AF_06/2022 | SINAPI | KG | 1,00000000 | R\$ 11,15 | R\$ 11,15 |
| TOTAL Serviço: | | | | | R\$ 11,15 |
| VALOR UNITÁRIO: | | | | | R\$ 20,48 |
| VALOR BDI (32,78%): | | | | | R\$ 6,71 |
| VALOR COM BDI: | | | | | R\$ 27,19 |

| | | | | | |
|-------------------------------|---|-------------------|--------|-----------------|--------------------|
| OBJETO: | REFORMA DA EEEFM EDGAR PINHEIRO PORTO | BDI: | 32,78% | SEOP: | 2024/10 DESONERADO |
| LOCAL: | PASSAGEM NOVE DE JANEIRO, 4172 | L.S. Hora: | 83,87% | SINAPI: | 2024/10 DESONERADO |
| VALOR: | SETE MILHÕES, SETECENTOS E TRINTA E SETE MIL, QUATROCENTOS E OITENTA E CINCO REAIS E QUARENTA E SEIS CENTAVOS | L.S. Mês: | 44,39% | PRÓPRIA: | 2024/10 DESONERADO |
| COMPOSIÇÕES PRINCIPAIS | | | | | |

QUANTIDADE (KG): 96,24
TOTAL GERAL: R\$ 2.616,77

3.4.4. 95946 ARMAÇÃO DE ESCADA, DE UMA ESTRUTURA CONVENCIONAL DE CONCRETO ARMADO UTILIZANDO AÇO CA-50 DE 10,0 MM - MONTAGEM. AF_11/2020 (KG)

| Material | | FONTE | UNID | COEFICIENTE | PREÇO UNITÁRIO | TOTAL |
|---|---|--------|------|-------------|----------------|---------------------|
| 00043132 | ARAME RECOZIDO 16 BWG, D = 1,65 MM (0,016 KG/M) OU 18 BWG, D = 1,25 MM (0,011 | SINAPI | KG | 0,02500000 | R\$ 25,85 | R\$ 0,64 |
| 00039017 | ESPACADOR / DISTANCIADOR CIRCULAR COM ENTRADA LATERAL, EM PLASTICO, | SINAPI | UN | 0,43100000 | R\$ 0,22 | R\$ 0,09 |
| TOTAL Material: | | | | | | R\$ 0,73 |
| Mão de Obra com Encargos Complementares | | FONTE | UNID | COEFICIENTE | PREÇO UNITÁRIO | TOTAL |
| 88238 | AJUDANTE DE ARMADOR COM ENCARGOS COMPLEMENTARES | SINAPI | H | 0,01500000 | R\$ 21,02 | R\$ 0,31 |
| 88245 | ARMADOR COM ENCARGOS COMPLEMENTARES | SINAPI | H | 0,09400000 | R\$ 25,37 | R\$ 2,38 |
| TOTAL Mão de Obra com Encargos Complementares: | | | | | | R\$ 2,69 |
| Serviço | | FONTE | UNID | COEFICIENTE | PREÇO UNITÁRIO | TOTAL |
| 92803 | CORTE E DOBRA DE AÇO CA-50, DIÂMETRO DE 10,0 MM. AF_06/2022 | SINAPI | KG | 1,00000000 | R\$ 10,34 | R\$ 10,34 |
| TOTAL Serviço: | | | | | | R\$ 10,34 |
| VALOR UNITÁRIO: | | | | | | R\$ 13,76 |
| VALOR BDI (32,78%): | | | | | | R\$ 4,51 |
| VALOR COM BDI: | | | | | | R\$ 18,27 |
| QUANTIDADE (KG): | | | | | | 337,99 |
| TOTAL GERAL: | | | | | | R\$ 6.175,08 |

3.4.5. 101792 ESCORAMENTO DE FÔRMAS DE LAJE EM MADEIRA NÃO APARELHADA, PÉ-DIREITO SIMPLES, INCLUSO TRAVAMENTO, 4 UTILIZAÇÕES. AF_09/2020 (M3)

| Material | | FONTE | UNID | COEFICIENTE | PREÇO UNITÁRIO | TOTAL |
|---|--|--------|------|-------------|----------------|-------------------|
| 00040304 | PRÉGO DE AÇO POLIDO COM CABECA DUPLA 17 X 27 (2 1/2 X 11) | SINAPI | KG | 0,01100000 | R\$ 21,19 | R\$ 0,23 |
| 00006193 | TABUA NAO APARELHADA *2,5 X 20* CM, EM MACARANDUBA/MASSARANDUBA, A | SINAPI | M | 0,14300000 | R\$ 16,95 | R\$ 2,42 |
| TOTAL Material: | | | | | | R\$ 2,65 |
| Mão de Obra com Encargos Complementares | | FONTE | UNID | COEFICIENTE | PREÇO UNITÁRIO | TOTAL |
| 88239 | AJUDANTE DE CARPINTEIRO COM ENCARGOS COMPLEMENTARES | SINAPI | H | 0,09000000 | R\$ 20,92 | R\$ 1,88 |
| 88262 | CARPINTEIRO DE FORMAS COM ENCARGOS COMPLEMENTARES | SINAPI | H | 0,12700000 | R\$ 25,23 | R\$ 3,20 |
| TOTAL Mão de Obra com Encargos Complementares: | | | | | | R\$ 5,08 |
| Serviço | | FONTE | UNID | COEFICIENTE | PREÇO UNITÁRIO | TOTAL |
| 92273 | FABRICAÇÃO DE ESCORAS DO TIPO PONTALETE, EM MADEIRA, PARA PÉ-DIREITO | SINAPI | M | 0,54500000 | R\$ 16,88 | R\$ 9,19 |
| TOTAL Serviço: | | | | | | R\$ 9,19 |
| VALOR UNITÁRIO: | | | | | | R\$ 16,92 |
| VALOR BDI (32,78%): | | | | | | R\$ 5,55 |
| VALOR COM BDI: | | | | | | R\$ 22,47 |
| QUANTIDADE (M3): | | | | | | 24,94 |
| TOTAL GERAL: | | | | | | R\$ 560,40 |

| | | | | | |
|---------|---|------------|--------|----------|--------------------|
| OBJETO: | REFORMA DA EEEFM EDGAR PINHEIRO PORTO | BDI: | 32,78% | SEOP: | 2024/10 DESONERADO |
| LOCAL: | PASSAGEM NOVE DE JANEIRO, 4172 | L.S. Hora: | 83,87% | SINAPI: | 2024/10 DESONERADO |
| VALOR: | SETE MILHÕES, SETECENTOS E TRINTA E SETE MIL, QUATROCENTOS E OITENTA E CINCO REAIS E QUARENTA E SEIS CENTAVOS | L.S. Mês: | 44,39% | PRÓPRIA: | 2024/10 DESONERADO |

COMPOSIÇÕES PRINCIPAIS

3.4.6. 95945 ARMAÇÃO DE ESCADA, DE UMA ESTRUTURA CONVENCIONAL DE CONCRETO ARMADO UTILIZANDO AÇO CA-50 DE 8,0 MM - MONTAGEM. AF_11/2020 (KG)

| Material | FONTE | UNID | COEFICIENTE | PREÇO UNITÁRIO | TOTAL |
|--|--------|------|-------------|----------------|---------------------|
| 00043132 ARAME RECOZIDO 16 BWG, D = 1,65 MM (0,016 KG/M) OU 18 BWG, D = 1,25 MM (0,011 | SINAPI | KG | 0,02500000 | R\$ 25,85 | R\$ 0,64 |
| 00039017 ESPACADOR / DISTANCIADOR CIRCULAR COM ENTRADA LATERAL, EM PLASTICO, | SINAPI | UN | 0,61300000 | R\$ 0,22 | R\$ 0,13 |
| TOTAL Material: | | | | | R\$ 0,77 |
| Mão de Obra com Encargos Complementares | FONTE | UNID | COEFICIENTE | PREÇO UNITÁRIO | TOTAL |
| 88238 AJUDANTE DE ARMADOR COM ENCARGOS COMPLEMENTARES | SINAPI | H | 0,02800000 | R\$ 21,02 | R\$ 0,58 |
| 88245 ARMADOR COM ENCARGOS COMPLEMENTARES | SINAPI | H | 0,17500000 | R\$ 25,37 | R\$ 4,43 |
| TOTAL Mão de Obra com Encargos Complementares: | | | | | R\$ 5,01 |
| Serviço | FONTE | UNID | COEFICIENTE | PREÇO UNITÁRIO | TOTAL |
| 92802 CORTE E DOBRA DE AÇO CA-50, DIÂMETRO DE 8,0 MM. AF_06/2022 | SINAPI | KG | 1,00000000 | R\$ 11,17 | R\$ 11,17 |
| TOTAL Serviço: | | | | | R\$ 11,17 |
| VALOR UNITÁRIO: | | | | | R\$ 16,95 |
| VALOR BDI (32,78%): | | | | | R\$ 5,56 |
| VALOR COM BDI: | | | | | R\$ 22,51 |
| QUANTIDADE (KG): | | | | | 226,87 |
| TOTAL GERAL: | | | | | R\$ 5.106,84 |

3.5.1. 030010 Escavação manual de ate 1.50m de profundidade (m³)

| Mão de Obra com Encargos Complementares | FONTE | UNID | COEFICIENTE | PREÇO UNITÁRIO | TOTAL |
|---|-------|------|-------------|----------------|---------------------|
| 280026 SERVENTE COM ENCARGOS COMPLEMENTARES | SEOP | h | 4,00000000 | R\$ 20,54 | R\$ 82,16 |
| TOTAL Mão de Obra com Encargos Complementares: | | | | | R\$ 82,16 |
| VALOR UNITÁRIO: | | | | | R\$ 82,16 |
| VALOR BDI (32,78%): | | | | | R\$ 26,93 |
| VALOR COM BDI: | | | | | R\$ 109,09 |
| QUANTIDADE (m³): | | | | | 13,26 |
| TOTAL GERAL: | | | | | R\$ 1.446,53 |

3.5.2. CP-104737-80304389 ATERRO MANUAL, COM PEDRA RACHÃO, COMPACTAÇÃO COM PLACA VIBRATÓRIA. (M3)

| Equipamento Custo Horário | FONTE | UNID | COEFICIENTE | PREÇO UNITÁRIO | TOTAL |
|---|--------|------|-------------|----------------|-------------------|
| 91277 PLACA VIBRATÓRIA REVERSÍVEL COM MOTOR 4 TEMPOS A GASOLINA, FORÇA CE | SINAPI | CHP | 0,15000000 | R\$ 10,21 | R\$ 1,53 |
| TOTAL Equipamento Custo Horário: | | | | | R\$ 1,53 |
| Material | FONTE | UNID | COEFICIENTE | PREÇO UNITÁRIO | TOTAL |
| 00004730 PEDRA DE MAO OU PEDRA RACHAO PARA ARRIMO/FUNDAÇÃO (POSTO PEDREIF | SINAPI | M3 | 1,10000000 | R\$ 215,05 | R\$ 236,56 |
| TOTAL Material: | | | | | R\$ 236,56 |
| Mão de Obra com Encargos Complementares | FONTE | UNID | COEFICIENTE | PREÇO UNITÁRIO | TOTAL |
| 88316 SERVENTE COM ENCARGOS COMPLEMENTARES | SINAPI | H | 1,50000000 | R\$ 20,57 | R\$ 30,86 |

| | | |
|---|-------------------------------------|--|
|  <p>GOVERNO DO PARA POR TODO O PARÁ</p> | <p>PLANILHA ORÇAMENTÁRIA</p> | <p>Consórcio</p>  |
|---|-------------------------------------|--|

| | | | | | |
|-------------------------------|---|-------------------|--------|-----------------|--------------------|
| OBJETO: | REFORMA DA EEEFM EDGAR PINHEIRO PORTO | BDI: | 32,78% | SEOP: | 2024/10 DESONERADO |
| LOCAL: | PASSAGEM NOVE DE JANEIRO, 4172 | L.S. Hora: | 83,87% | SINAPI: | 2024/10 DESONERADO |
| VALOR: | SETE MILHÕES, SETECENTOS E TRINTA E SETE MIL, QUATROCENTOS E OITENTA E CINCO REAIS E QUARENTA E SEIS CENTAVOS | L.S. Mês: | 44,39% | PRÓPRIA: | 2024/10 DESONERADO |
| COMPOSIÇÕES PRINCIPAIS | | | | | |

| | |
|--------------------------------|---------------------|
| TOTAL Mão de Obra com Encargos | R\$ 30,86 |
| Complementares: | |
| VALOR UNITÁRIO: | R\$ 268,95 |
| VALOR BDI (32,78%): | R\$ 88,16 |
| VALOR COM BDI: | R\$ 357,11 |
| QUANTIDADE (M3): | 10,70 |
| TOTAL GERAL: | R\$ 3.821,08 |

3.5.3. 94974 CONCRETO MAGRO PARA LASTRO, TRAÇO 1:4,5:4,5 (EM MASSA SECA DE CIMENTO/ AREIA MÉDIA/ BRITA 1) - PREPARO MANUAL. AF_05/2021 (M3)

| Material | FONTES | UNID | COEFICIENTE | PREÇO UNITÁRIO | TOTAL |
|--|--------|------|--------------|----------------|---------------------|
| 00000370 AREIA MEDIA - POSTO JAZIDA/FORNECEDOR (RETIRADO NA JAZIDA, SEM TRANSF | SINAPI | M3 | 0,85380000 | R\$ 110,00 | R\$ 93,91 |
| 00001379 CIMENTO PORTLAND COMPOSTO CP II-32 | SINAPI | KG | 218,93000000 | R\$ 1,22 | R\$ 267,09 |
| 00004721 PEDRA BRITADA N. 1 (9,5 A 19 MM) POSTO PEDREIRA/FORNECEDOR, SEM FRETE | SINAPI | M3 | 0,59710000 | R\$ 228,79 | R\$ 136,61 |
| TOTAL Material: | | | | | R\$ 497,61 |
| Mão de Obra com Encargos Complementares | FONTES | UNID | COEFICIENTE | PREÇO UNITÁRIO | TOTAL |
| 88316 SERVENTE COM ENCARGOS COMPLEMENTARES | SINAPI | H | 6,28580000 | R\$ 20,57 | R\$ 129,29 |
| TOTAL Mão de Obra com Encargos Complementares: | | | | | R\$ 129,29 |
| VALOR UNITÁRIO: | | | | | R\$ 626,90 |
| VALOR BDI (32,78%): | | | | | R\$ 205,50 |
| VALOR COM BDI: | | | | | R\$ 832,40 |
| QUANTIDADE (M3): | | | | | 2,70 |
| TOTAL GERAL: | | | | | R\$ 2.247,48 |

3.5.4. 050036 Forma c/ madeira branca (incl. desforma) (m²)

| Material | FONTES | UNID | COEFICIENTE | PREÇO UNITÁRIO | TOTAL |
|---|--------|------|-------------|----------------|---------------------|
| D00043 Arame recozido No. 18 Material | SEOP | kg | 0,03000000 | R\$ 12,09 | R\$ 0,36 |
| D00281 Pernamanca 3" x 2" 4 m - madeira branca Material | SEOP | Dz | 0,03000000 | R\$ 212,50 | R\$ 6,38 |
| D00082 Pregos 2"x11 Material | SEOP | kg | 0,35000000 | R\$ 18,75 | R\$ 6,56 |
| D00012 Ripão em madeira de lei 2"x1" serr. Material | SEOP | Dz | 0,14000000 | R\$ 220,00 | R\$ 30,80 |
| D00016 Tábua de madeira branca 4m Material | SEOP | Dz | 0,23000000 | R\$ 96,00 | R\$ 22,08 |
| TOTAL Material: | | | | | R\$ 66,18 |
| Mão de Obra com Encargos Complementares | FONTES | UNID | COEFICIENTE | PREÇO UNITÁRIO | TOTAL |
| 280013 CARPINTEIRO COM ENCARGOS COMPLEMENTARES | SEOP | h | 2,33000000 | R\$ 25,27 | R\$ 58,88 |
| 280026 SERVENTE COM ENCARGOS COMPLEMENTARES | SEOP | h | 0,89000000 | R\$ 20,54 | R\$ 18,28 |
| TOTAL Mão de Obra com Encargos Complementares: | | | | | R\$ 77,16 |
| VALOR UNITÁRIO: | | | | | R\$ 143,32 |
| VALOR BDI (32,78%): | | | | | R\$ 46,98 |
| VALOR COM BDI: | | | | | R\$ 190,30 |
| QUANTIDADE (m²): | | | | | 38,80 |
| TOTAL GERAL: | | | | | R\$ 7.383,64 |

| | | | | | |
|---------|---|------------|--------|----------|--------------------|
| OBJETO: | REFORMA DA EEEFM EDGAR PINHEIRO PORTO | BDI: | 32,78% | SEOP: | 2024/10 DESONERADO |
| LOCAL: | PASSAGEM NOVE DE JANEIRO, 4172 | L.S. Hora: | 83,87% | SINAPI: | 2024/10 DESONERADO |
| VALOR: | SETE MILHÕES, SETECENTOS E TRINTA E SETE MIL, QUATROCENTOS E OITENTA E CINCO REAIS E QUARENTA E SEIS CENTAVOS | L.S. Mês: | 44,39% | PRÓPRIA: | 2024/10 DESONERADO |

COMPOSIÇÕES PRINCIPAIS

3.5.5. 050736 Concreto c/ seixo FCK=30 MPA (incl. lançamento e adensamento) (m³)

| Equipamento | FONTE | UNID | COEFICIENTE | PREÇO UNITÁRIO | TOTAL |
|---|-------|------|-------------|----------------|----------------------|
| M00008 Betoneira elétrica - 320l Equipamento | SEOP | h | 0,39000000 | R\$ 2,73 | R\$ 1,06 |
| M00013 Vibrador de imersão, diâmetro de ponteira 45mm, motor elétrico trifás potênciade 2 | SEOP | h | 0,65000000 | R\$ 2,27 | R\$ 1,48 |
| TOTAL Equipamento: | | | | | R\$ 2,54 |
| Material | FONTE | UNID | COEFICIENTE | PREÇO UNITÁRIO | TOTAL |
| J00005 Areia Material | SEOP | m³ | 0,93000000 | R\$ 120,00 | R\$ 111,60 |
| J00003 Cimento Material | SEOP | SC | 7,92000000 | R\$ 55,95 | R\$ 443,12 |
| J00007 Seixo lavado Material | SEOP | m³ | 0,94000000 | R\$ 225,00 | R\$ 211,50 |
| TOTAL Material: | | | | | R\$ 766,22 |
| Mão de Obra com Encargos Complementares | FONTE | UNID | COEFICIENTE | PREÇO UNITÁRIO | TOTAL |
| 280022 OPERADOR DE BETONEIRA/MISTURADOR COM ENCARGOS COMPLEMENTARES | SEOP | h | 0,39000000 | R\$ 24,10 | R\$ 9,40 |
| 280023 PEDREIRO COM ENCARGOS COMPLEMENTARES | SEOP | h | 1,65000000 | R\$ 25,53 | R\$ 42,12 |
| 280026 SERVENTE COM ENCARGOS COMPLEMENTARES | SEOP | h | 10,50000000 | R\$ 20,54 | R\$ 215,67 |
| TOTAL Mão de Obra com Encargos Complementares: | | | | | R\$ 267,19 |
| VALOR UNITÁRIO: | | | | | R\$ 1.035,93 |
| VALOR BDI (32,78%): | | | | | R\$ 339,58 |
| VALOR COM BDI: | | | | | R\$ 1.375,51 |
| QUANTIDADE (m³): | | | | | 8,60 |
| TOTAL GERAL: | | | | | R\$ 11.829,39 |

3.5.6. 104917 ARMAÇÃO DE SAPATA ISOLADA, VIGA BALDRAME E SAPATA CORRIDA UTILIZANDO AÇO CA-50 DE 6,3 MM - MONTAGEM. AF_01/2024 (KG)

| Material | FONTE | UNID | COEFICIENTE | PREÇO UNITÁRIO | TOTAL |
|--|--------|------|-------------|----------------|---------------------|
| 00043132 ARAME RECOZIDO 16 BWG, D = 1,65 MM (0,016 KG/M) OU 18 BWG, D = 1,25 MM (0,011 KG/M) | SINAPI | KG | 0,02500000 | R\$ 25,85 | R\$ 0,64 |
| 00039017 ESPACADOR / DISTANCIADOR CIRCULAR COM ENTRADA LATERAL, EM PLÁSTICO, | SINAPI | UN | 0,64400000 | R\$ 0,22 | R\$ 0,14 |
| TOTAL Material: | | | | | R\$ 0,78 |
| Mão de Obra com Encargos Complementares | FONTE | UNID | COEFICIENTE | PREÇO UNITÁRIO | TOTAL |
| 88238 AJUDANTE DE ARMADOR COM ENCARGOS COMPLEMENTARES | SINAPI | H | 0,05000000 | R\$ 21,02 | R\$ 1,05 |
| 88245 ARMADOR COM ENCARGOS COMPLEMENTARES | SINAPI | H | 0,13100000 | R\$ 25,37 | R\$ 3,32 |
| TOTAL Mão de Obra com Encargos Complementares: | | | | | R\$ 4,37 |
| Serviço | FONTE | UNID | COEFICIENTE | PREÇO UNITÁRIO | TOTAL |
| 92801 CORTE E DOBRA DE AÇO CA-50, DIÂMETRO DE 6,3 MM. AF_06/2022 | SINAPI | KG | 1,00000000 | R\$ 11,15 | R\$ 11,15 |
| TOTAL Serviço: | | | | | R\$ 11,15 |
| VALOR UNITÁRIO: | | | | | R\$ 16,30 |
| VALOR BDI (32,78%): | | | | | R\$ 5,34 |
| VALOR COM BDI: | | | | | R\$ 21,64 |
| QUANTIDADE (KG): | | | | | 96,56 |
| TOTAL GERAL: | | | | | R\$ 2.089,56 |

3.5.7. 104919 ARMAÇÃO DE SAPATA ISOLADA, VIGA BALDRAME E SAPATA CORRIDA UTILIZANDO AÇO CA-50 DE 10 MM - MONTAGEM. AF_01/2024 (KG)

| | | | | | |
|-------------------------------|---|------------|--------|----------|--------------------|
| OBJETO: | REFORMA DA EEEFM EDGAR PINHEIRO PORTO | BDI: | 32,78% | SEOP: | 2024/10 DESONERADO |
| LOCAL: | PASSAGEM NOVE DE JANEIRO, 4172 | L.S. Hora: | 83,87% | SINAPI: | 2024/10 DESONERADO |
| VALOR: | SETE MILHÕES, SETECENTOS E TRINTA E SETE MIL, QUATROCENTOS E OITENTA E CINCO REAIS E QUARENTA E SEIS CENTAVOS | L.S. Mês: | 44,39% | PRÓPRIA: | 2024/10 DESONERADO |
| COMPOSIÇÕES PRINCIPAIS | | | | | |

| Material | FONTE | UNID | COEFICIENTE | PREÇO UNITÁRIO | TOTAL |
|--|--------|------|-------------|----------------|----------------------|
| 00043132 ARAME RECOZIDO 16 BWG, D = 1,65 MM (0,016 KG/M) OU 18 BWG, D = 1,25 MM (0,011 | SINAPI | KG | 0,02500000 | R\$ 25,85 | R\$ 0,64 |
| 00039017 ESPACADOR / DISTANCIADOR CIRCULAR COM ENTRADA LATERAL, EM PLASTICO, | SINAPI | UN | 0,39900000 | R\$ 0,22 | R\$ 0,08 |
| TOTAL Material: | | | | | R\$ 0,72 |
| Mão de Obra com Encargos Complementares | FONTE | UNID | COEFICIENTE | PREÇO UNITÁRIO | TOTAL |
| 88238 AJUDANTE DE ARMADOR COM ENCARGOS COMPLEMENTARES | SINAPI | H | 0,03100000 | R\$ 21,02 | R\$ 0,65 |
| 88245 ARMADOR COM ENCARGOS COMPLEMENTARES | SINAPI | H | 0,08100000 | R\$ 25,37 | R\$ 2,05 |
| TOTAL Mão de Obra com Encargos Complementares: | | | | | R\$ 2,70 |
| Serviço | FONTE | UNID | COEFICIENTE | PREÇO UNITÁRIO | TOTAL |
| 92803 CORTE E DOBRA DE AÇO CA-50, DIÂMETRO DE 10,0 MM. AF_06/2022 | SINAPI | KG | 1,00000000 | R\$ 10,34 | R\$ 10,34 |
| TOTAL Serviço: | | | | | R\$ 10,34 |
| VALOR UNITÁRIO: | | | | | R\$ 13,76 |
| VALOR BDI (32,78%): | | | | | R\$ 4,51 |
| VALOR COM BDI: | | | | | R\$ 18,27 |
| QUANTIDADE (KG): | | | | | 808,67 |
| TOTAL GERAL: | | | | | R\$ 14.774,40 |

3.6.1. COM-94341690 Plataforma em estrutura metalica (UN)

| Equipamento | FONTE | UNID | COEFICIENTE | PREÇO UNITÁRIO | TOTAL |
|--|---------|------|--------------|----------------|---------------------|
| 102491 Talha compacta nt cap. 500 kg c/ 5,00m de elevação | PRÓPRIA | h | 2,00000000 | R\$ 7,71 | R\$ 15,42 |
| TOTAL Equipamento: | | | | | R\$ 15,42 |
| Material | FONTE | UNID | COEFICIENTE | PREÇO UNITÁRIO | TOTAL |
| 00001332 CHAPA DE ACO GROSSA, ASTM A36, E = 3/8" (9,53 MM) 74,69 KG/M2 | SINAPI | KG | 210,63000000 | R\$ 8,32 | R\$ 1.752,44 |
| 103292 Chumbador parabol 3/8" x 5" | PRÓPRIA | un | 16,00000000 | R\$ 3,60 | R\$ 57,60 |
| 00010997 ELETRODO REVESTIDO AWS - E7018, DIAMETRO IGUAL A 4,00 MM | SINAPI | KG | 1,00000000 | R\$ 47,90 | R\$ 47,90 |
| 00043082 PERFIL "I" OU "W" EM ACO LAMINADO, QUAISQUER DIMENSOES | SINAPI | KG | 122,70000000 | R\$ 10,00 | R\$ 1.227,00 |
| TOTAL Material: | | | | | R\$ 3.084,94 |
| Mão de Obra com Encargos Complementares | FONTE | UNID | COEFICIENTE | PREÇO UNITÁRIO | TOTAL |
| 88240 AJUDANTE DE ESTRUTURA METÁLICA COM ENCARGOS COMPLEMENTARES | SINAPI | H | 15,00000000 | R\$ 19,83 | R\$ 297,45 |
| 88317 SOLDADOR COM ENCARGOS COMPLEMENTARES | SINAPI | H | 15,00000000 | R\$ 26,33 | R\$ 394,95 |
| TOTAL Mão de Obra com Encargos Complementares: | | | | | R\$ 692,40 |
| Serviço | FONTE | UNID | COEFICIENTE | PREÇO UNITÁRIO | TOTAL |
| S13172 Aplicação de adesivo estrutural base resina epoxi, fluido, Sikadur52 ou similar | PRÓPRIA | Kg | 0,36000000 | R\$ 113,67 | R\$ 40,92 |
| 100719 PINTURA COM TINTA ALQUÍDICA DE FUNDO (TIPO ZARCÃO) PULVERIZADA SOBRI | SINAPI | M2 | 18,72000000 | R\$ 11,42 | R\$ 213,78 |
| TOTAL Serviço: | | | | | R\$ 254,70 |
| VALOR UNITÁRIO: | | | | | R\$ 4.047,46 |
| VALOR BDI (32,78%): | | | | | R\$ 1.326,76 |
| VALOR COM BDI: | | | | | R\$ 5.374,22 |
| QUANTIDADE (UN): | | | | | 1,00 |
| TOTAL GERAL: | | | | | R\$ 5.374,22 |

| | | | | | |
|------------------------|---|------------|--------|----------|--------------------|
| OBJETO: | REFORMA DA EEEFM EDGAR PINHEIRO PORTO | BDI: | 32,78% | SEOP: | 2024/10 DESONERADO |
| LOCAL: | PASSAGEM NOVE DE JANEIRO, 4172 | L.S. Hora: | 83,87% | SINAPI: | 2024/10 DESONERADO |
| VALOR: | SETE MILHÕES, SETECENTOS E TRINTA E SETE MIL, QUATROCENTOS E OITENTA E CINCO REAIS E QUARENTA E SEIS CENTAVOS | L.S. Mês: | 44,39% | PRÓPRIA: | 2024/10 DESONERADO |
| COMPOSIÇÕES PRINCIPAIS | | | | | |

3.6.2. COMP-83975912 Estrutura de cobertura da Plataforma em estrutura metálica (UN)

| Equipamento | FONTE | UNID | COEFICIENTE | PREÇO UNITÁRIO | TOTAL |
|---|---------|------|-------------|----------------|---------------------|
| 102491 Talha compacta nt cap. 500 kg c/ 5,00m de elevação | PRÓPRIA | h | 0,00000000 | R\$ 7,71 | R\$ 0,00 |
| TOTAL Equipamento: | | | | | R\$ 0,00 |
| Material | FONTE | UNID | COEFICIENTE | PREÇO UNITÁRIO | TOTAL |
| 103292 Chumbador parabol 3/8" x 5" | PRÓPRIA | un | 12,00000000 | R\$ 3,60 | R\$ 43,20 |
| 00010997 ELETRODO REVESTIDO AWS - E7018, DIAMETRO IGUAL A 4,00 MM | SINAPI | KG | 0,30000000 | R\$ 47,90 | R\$ 14,37 |
| 00043082 PERFIL "I" OU "W" EM ACO LAMINADO, QUAISQUER DIMENSOES | SINAPI | KG | 94,20000000 | R\$ 10,00 | R\$ 942,00 |
| TOTAL Material: | | | | | R\$ 999,57 |
| Mão de Obra com Encargos Complementares | FONTE | UNID | COEFICIENTE | PREÇO UNITÁRIO | TOTAL |
| 88240 AJUDANTE DE ESTRUTURA METÁLICA COM ENCARGOS COMPLEMENTARES | SINAPI | H | 7,00000000 | R\$ 19,83 | R\$ 138,81 |
| 88317 SOLDADOR COM ENCARGOS COMPLEMENTARES | SINAPI | H | 7,00000000 | R\$ 26,33 | R\$ 184,31 |
| TOTAL Mão de Obra com Encargos Complementares: | | | | | R\$ 323,12 |
| Serviço | FONTE | UNID | COEFICIENTE | PREÇO UNITÁRIO | TOTAL |
| 100719 PINTURA COM TINTA ALQUÍDICA DE FUNDO (TIPO ZARCÃO) PULVERIZADA SOBRI | SINAPI | M2 | 5,03000000 | R\$ 11,42 | R\$ 57,44 |
| TOTAL Serviço: | | | | | R\$ 57,44 |
| VALOR UNITÁRIO: | | | | | R\$ 1.380,13 |
| VALOR BDI (32,78%): | | | | | R\$ 452,41 |
| VALOR COM BDI: | | | | | R\$ 1.832,54 |
| QUANTIDADE (UN): | | | | | 1,00 |
| TOTAL GERAL: | | | | | R\$ 1.832,54 |

3.7.1. 68053 FORNECIMENTO/INSTALCAO LONA PLASTICA PRETA, PARA IMPERMEABILIZACAO, ESPESSURA 150 MICRAS. (M2)

| Material | FONTE | UNID | COEFICIENTE | PREÇO UNITÁRIO | TOTAL |
|---|--------|------|-------------|----------------|---------------------|
| 00003777 LONA PLASTICA PESADA PRETA, E = 150 MICRA | SINAPI | M2 | 1,10000000 | R\$ 1,28 | R\$ 1,40 |
| TOTAL Material: | | | | | R\$ 1,40 |
| Mão de Obra com Encargos Complementares | FONTE | UNID | COEFICIENTE | PREÇO UNITÁRIO | TOTAL |
| 88270 IMPERMEABILIZADOR COM ENCARGOS COMPLEMENTARES | SINAPI | H | 0,20000000 | R\$ 21,56 | R\$ 4,31 |
| TOTAL Mão de Obra com Encargos Complementares: | | | | | R\$ 4,31 |
| VALOR UNITÁRIO: | | | | | R\$ 5,71 |
| VALOR BDI (32,78%): | | | | | R\$ 1,87 |
| VALOR COM BDI: | | | | | R\$ 7,58 |
| QUANTIDADE (M2): | | | | | 210,43 |
| TOTAL GERAL: | | | | | R\$ 1.595,06 |

3.7.2. 030010 Escavação manual de ate 1.50m de profundidade (m³)

| Mão de Obra com Encargos Complementares | FONTE | UNID | COEFICIENTE | PREÇO UNITÁRIO | TOTAL |
|---|-------|------|-------------|----------------|-----------|
| 280026 SERVENTE COM ENCARGOS COMPLEMENTARES | SEOP | h | 4,00000000 | R\$ 20,54 | R\$ 82,16 |

| | | |
|---|-------------------------------------|--|
|  <p>GOVERNO DO PARA POR TODO O PARÁ</p> | <p>PLANILHA ORÇAMENTÁRIA</p> | <p>Consórcio</p>  |
|---|-------------------------------------|--|

| | | | | | |
|-------------------------------|---|-------------------|--------|-----------------|--------------------|
| OBJETO: | REFORMA DA EEEFM EDGAR PINHEIRO PORTO | BDI: | 32,78% | SEOP: | 2024/10 DESONERADO |
| LOCAL: | PASSAGEM NOVE DE JANEIRO, 4172 | L.S. Hora: | 83,87% | SINAPI: | 2024/10 DESONERADO |
| VALOR: | SETE MILHÕES, SETECENTOS E TRINTA E SETE MIL, QUATROCENTOS E OITENTA E CINCO REAIS E QUARENTA E SEIS CENTAVOS | L.S. Mês: | 44,39% | PRÓPRIA: | 2024/10 DESONERADO |
| COMPOSIÇÕES PRINCIPAIS | | | | | |

| | |
|--------------------------------|--------------|
| TOTAL Mão de Obra com Encargos | R\$ 82,16 |
| Complementares: | |
| VALOR UNITÁRIO: | R\$ 82,16 |
| VALOR BDI (32,78%): | R\$ 26,93 |
| VALOR COM BDI: | R\$ 109,09 |
| QUANTIDADE (m³): | 63,13 |
| TOTAL GERAL: | R\$ 6.886,85 |

3.7.3. CP-104737-80304389 ATERRO MANUAL, COM PEDRA RACHÃO, COMPACTAÇÃO COM PLACA VIBRATÓRIA. (M3)

| Equipamento Custo Horário | | FONTE | UNID | COEFICIENTE | PREÇO UNITÁRIO | TOTAL |
|---|---|--------|------|-------------|----------------|----------------------|
| 91277 | PLACA VIBRATÓRIA REVERSÍVEL COM MOTOR 4 TEMPOS A GASOLINA, FORÇA CE | SINAPI | CHP | 0,15000000 | R\$ 10,21 | R\$ 1,53 |
| TOTAL Equipamento Custo Horário: | | | | | | R\$ 1,53 |
| Material | | FONTE | UNID | COEFICIENTE | PREÇO UNITÁRIO | TOTAL |
| 00004730 | PEDRA DE MAO OU PEDRA RACHAO PARA ARRIMO/FUNDAÇÃO (POSTO PEDREIF | SINAPI | M3 | 1,10000000 | R\$ 215,05 | R\$ 236,56 |
| TOTAL Material: | | | | | | R\$ 236,56 |
| Mão de Obra com Encargos Complementares | | FONTE | UNID | COEFICIENTE | PREÇO UNITÁRIO | TOTAL |
| 88316 | SERVENTE COM ENCARGOS COMPLEMENTARES | SINAPI | H | 1,50000000 | R\$ 20,57 | R\$ 30,86 |
| TOTAL Mão de Obra com Encargos Complementares: | | | | | | R\$ 30,86 |
| VALOR UNITÁRIO: | | | | | | R\$ 268,95 |
| VALOR BDI (32,78%): | | | | | | R\$ 88,16 |
| VALOR COM BDI: | | | | | | R\$ 357,11 |
| QUANTIDADE (M3): | | | | | | 31,56 |
| TOTAL GERAL: | | | | | | R\$ 11.270,39 |

3.7.4. 100323 LASTRO COM MATERIAL GRANULAR (AREIA MÉDIA), APLICADO EM PISOS OU LAJES SOBRE SOLO, ESPESSURA DE *10 CM*. AF_01/2024 (M3)

| Equipamento Custo Horário | | FONTE | UNID | COEFICIENTE | PREÇO UNITÁRIO | TOTAL |
|---|---|--------|------|-------------|----------------|-------------------|
| 91278 | PLACA VIBRATÓRIA REVERSÍVEL COM MOTOR 4 TEMPOS A GASOLINA, FORÇA CE | SINAPI | CHI | 0,03000000 | R\$ 0,71 | R\$ 0,02 |
| 91277 | PLACA VIBRATÓRIA REVERSÍVEL COM MOTOR 4 TEMPOS A GASOLINA, FORÇA CE | SINAPI | CHP | 0,03200000 | R\$ 10,21 | R\$ 0,32 |
| TOTAL Equipamento Custo Horário: | | | | | | R\$ 0,34 |
| Material | | FONTE | UNID | COEFICIENTE | PREÇO UNITÁRIO | TOTAL |
| 00000370 | AREIA MEDIA - POSTO JAZIDA/FORNECEDOR (RETIRADO NA JAZIDA, SEM TRANSF | SINAPI | M3 | 1,19000000 | R\$ 110,00 | R\$ 130,90 |
| TOTAL Material: | | | | | | R\$ 130,90 |
| Mão de Obra com Encargos Complementares | | FONTE | UNID | COEFICIENTE | PREÇO UNITÁRIO | TOTAL |
| 88309 | PEDREIRO COM ENCARGOS COMPLEMENTARES | SINAPI | H | 1,57900000 | R\$ 25,57 | R\$ 40,37 |
| 88316 | SERVENTE COM ENCARGOS COMPLEMENTARES | SINAPI | H | 0,63400000 | R\$ 20,57 | R\$ 13,04 |
| TOTAL Mão de Obra com Encargos Complementares: | | | | | | R\$ 53,41 |
| VALOR UNITÁRIO: | | | | | | R\$ 184,65 |
| VALOR BDI (32,78%): | | | | | | R\$ 60,53 |
| VALOR COM BDI: | | | | | | R\$ 245,18 |

| | | | | | |
|-------------------------------|---|-------------------|--------|-----------------|--------------------|
| OBJETO: | REFORMA DA EEEFM EDGAR PINHEIRO PORTO | BDI: | 32,78% | SEOP: | 2024/10 DESONERADO |
| LOCAL: | PASSAGEM NOVE DE JANEIRO, 4172 | L.S. Hora: | 83,87% | SINAPI: | 2024/10 DESONERADO |
| VALOR: | SETE MILHÕES, SETECENTOS E TRINTA E SETE MIL, QUATROCENTOS E OITENTA E CINCO REAIS E QUARENTA E SEIS CENTAVOS | L.S. Mês: | 44,39% | PRÓPRIA: | 2024/10 DESONERADO |
| COMPOSIÇÕES PRINCIPAIS | | | | | |

QUANTIDADE (M3): 21,04
TOTAL GERAL: R\$ 5.158,59

3.7.5. 92767 ARMAÇÃO DE LAJE DE ESTRUTURA CONVENCIONAL DE CONCRETO ARMADO UTILIZANDO AÇO CA-60 DE 4,2 MM - MONTAGEM. AF_06/2022 (KG)

| Material | FONTE | UNID | COEFICIENTE | PREÇO UNITÁRIO | TOTAL |
|--|--------|------|-------------|----------------|---------------------|
| 00043132 ARAME RECOZIDO 16 BWG, D = 1,65 MM (0,016 KG/M) OU 18 BWG, D = 1,25 MM (0,011 | SINAPI | KG | 0,02500000 | R\$ 25,85 | R\$ 0,64 |
| 00039017 ESPACADOR / DISTANCIADOR CIRCULAR COM ENTRADA LATERAL, EM PLASTICO, | SINAPI | UN | 2,81600000 | R\$ 0,22 | R\$ 0,61 |
| TOTAL Material: | | | | | R\$ 1,25 |
| Mão de Obra com Encargos Complementares | FONTE | UNID | COEFICIENTE | PREÇO UNITÁRIO | TOTAL |
| 88238 AJUDANTE DE ARMADOR COM ENCARGOS COMPLEMENTARES | SINAPI | H | 0,01720000 | R\$ 21,02 | R\$ 0,36 |
| 88245 ARMADOR COM ENCARGOS COMPLEMENTARES | SINAPI | H | 0,10550000 | R\$ 25,37 | R\$ 2,67 |
| TOTAL Mão de Obra com Encargos Complementares: | | | | | R\$ 3,03 |
| Serviço | FONTE | UNID | COEFICIENTE | PREÇO UNITÁRIO | TOTAL |
| 92799 CORTE E DOBRA DE AÇO CA-60, DIÂMETRO DE 4,2 MM. AF_06/2022 | SINAPI | KG | 1,00000000 | R\$ 11,88 | R\$ 11,88 |
| TOTAL Serviço: | | | | | R\$ 11,88 |
| VALOR UNITÁRIO: | | | | | R\$ 16,16 |
| VALOR BDI (32,78%): | | | | | R\$ 5,30 |
| VALOR COM BDI: | | | | | R\$ 21,46 |
| QUANTIDADE (KG): | | | | | 78,05 |
| TOTAL GERAL: | | | | | R\$ 1.674,95 |

3.7.6. 102480 CONCRETO FCK = 15MPA, TRAÇO 1:3,4:3,4 (EM MASSA SECA DE CIMENTO/ AREIA MÉDIA/ SEIXO ROLADO) - PREPARO MECÂNICO COM BETONEIRA 600 L. AF_05/2021 (M3)

| Equipamento Custo Horário | FONTE | UNID | COEFICIENTE | PREÇO UNITÁRIO | TOTAL |
|---|--------|------|--------------|----------------|-------------------|
| 89226 BETONEIRA CAPACIDADE NOMINAL DE 600 L, CAPACIDADE DE MISTURA 360 L, M | SINAPI | CHI | 0,63490000 | R\$ 1,92 | R\$ 1,21 |
| 89225 BETONEIRA CAPACIDADE NOMINAL DE 600 L, CAPACIDADE DE MISTURA 360 L, M | SINAPI | CHP | 0,67330000 | R\$ 6,49 | R\$ 4,36 |
| TOTAL Equipamento Custo Horário: | | | | | R\$ 5,57 |
| Material | FONTE | UNID | COEFICIENTE | PREÇO UNITÁRIO | TOTAL |
| 00000370 AREIA MEDIA - POSTO JAZIDA/FORNECEDOR (RETIRADO NA JAZIDA, SEM TRANSF | SINAPI | M3 | 0,82400000 | R\$ 110,00 | R\$ 90,64 |
| 00001379 CIMENTO PORTLAND COMPOSTO CP II-32 | SINAPI | KG | 279,62710000 | R\$ 1,22 | R\$ 341,14 |
| 00004734 SEIXO ROLADO PARA APLICACAO EM CONCRETO (POSTO PEDREIRA/FORNECEDOR) | SINAPI | M3 | 0,58690000 | R\$ 170,37 | R\$ 99,99 |
| TOTAL Material: | | | | | R\$ 531,77 |
| Mão de Obra com Encargos Complementares | FONTE | UNID | COEFICIENTE | PREÇO UNITÁRIO | TOTAL |
| 88377 OPERADOR DE BETONEIRA ESTACIONÁRIA/MISTURADOR COM ENCARGOS COMPLEMENTARES | SINAPI | H | 1,30820000 | R\$ 21,43 | R\$ 28,03 |
| 88316 SERVENTE COM ENCARGOS COMPLEMENTARES | SINAPI | H | 2,07420000 | R\$ 20,57 | R\$ 42,66 |
| TOTAL Mão de Obra com Encargos Complementares: | | | | | R\$ 70,69 |
| VALOR UNITÁRIO: | | | | | R\$ 608,03 |
| VALOR BDI (32,78%): | | | | | R\$ 199,31 |
| VALOR COM BDI: | | | | | R\$ 807,34 |
| QUANTIDADE (M3): | | | | | 10,52 |

| | | |
|---|-------------------------------------|--|
|  <p>GOVERNO DO PARA POR TODO O PARÁ</p> | <p>PLANILHA ORÇAMENTÁRIA</p> | <p>Consórcio</p>  |
|---|-------------------------------------|--|

| | | | | | |
|-------------------------------|---|-------------------|--------|-----------------|--------------------|
| OBJETO: | REFORMA DA EEEFM EDGAR PINHEIRO PORTO | BDI: | 32,78% | SEOP: | 2024/10 DESONERADO |
| LOCAL: | PASSAGEM NOVE DE JANEIRO, 4172 | L.S. Hora: | 83,87% | SINAPI: | 2024/10 DESONERADO |
| VALOR: | SETE MILHÕES, SETECENTOS E TRINTA E SETE MIL, QUATROCENTOS E OITENTA E CINCO REAIS E QUARENTA E SEIS CENTAVOS | L.S. Mês: | 44,39% | PRÓPRIA: | 2024/10 DESONERADO |
| COMPOSIÇÕES PRINCIPAIS | | | | | |

TOTAL GERAL: R\$ 8.493,22

3.8.1. COM-52918546 Tratamento e recuperação de estruturas em concreto armado. (M²)

| Material | FONTE | UNID | COEFICIENTE | PREÇO UNITÁRIO | TOTAL |
|---|---------|------|-------------|----------------|----------------------|
| 00000157 ADESIVO ESTRUTURAL A BASE DE RESINA EPOXI PARA INJECÃO EM TRINCAS, BIC | SINAPI | KG | 1,60000000 | R\$ 183,59 | R\$ 293,74 |
| TOTAL Material: | | | | | R\$ 293,74 |
| Mão de Obra com Encargos Complementares | FONTE | UNID | COEFICIENTE | PREÇO UNITÁRIO | TOTAL |
| 88309 PEDREIRO COM ENCARGOS COMPLEMENTARES | SINAPI | H | 0,30000000 | R\$ 25,57 | R\$ 7,67 |
| 88316 SERVENTE COM ENCARGOS COMPLEMENTARES | SINAPI | H | 0,30000000 | R\$ 20,57 | R\$ 6,17 |
| TOTAL Mão de Obra com Encargos Complementares: | | | | | R\$ 13,84 |
| Serviço | FONTE | UNID | COEFICIENTE | PREÇO UNITÁRIO | TOTAL |
| 92915 ARMAÇÃO DE ESTRUTURAS DIVERSAS DE CONCRETO ARMADO, EXCETO VIGAS, P | SINAPI | KG | 3,00000000 | R\$ 17,33 | R\$ 51,99 |
| CP-067010-74365517 ESCARIFICAÇÃO MANUAL, CORTE DE CONCRETO ATÉ 3CM DE PROFUNDIDADE | PRÓPRIA | m3 | 0,03000000 | R\$ 1.645,60 | R\$ 49,37 |
| 90285 GRAUTE FGK=30 MPA; TRAÇO 1:0,9:1,2:0,6 (EM MASSA SECA DE CIMENTO/ AREIA GR | SINAPI | M3 | 0,03000000 | R\$ 1.116,79 | R\$ 33,50 |
| 508742 Restauro - Recuperação de armaduras de concreto armado, inclusive lixamento e pi | PRÓPRIA | m | 3,00000000 | R\$ 58,34 | R\$ 175,02 |
| TOTAL Serviço: | | | | | R\$ 309,88 |
| VALOR UNITÁRIO: | | | | | R\$ 617,46 |
| VALOR BDI (32,78%): | | | | | R\$ 202,40 |
| VALOR COM BDI: | | | | | R\$ 819,86 |
| QUANTIDADE (M²): | | | | | 52,36 |
| TOTAL GERAL: | | | | | R\$ 42.927,87 |

3.9.1. S07587 Cimbramento de madeira com barrotes seção 6x6cm, para estruturas altas ou Reservatórios, sem rampa (m3)

| Material | FONTE | UNID | COEFICIENTE | PREÇO UNITÁRIO | TOTAL |
|---|---------|------|-------------|----------------|----------------------|
| 101569 Madeira mista serrada (barrote) 6 x 6cm - 0,0036 m3/m (angelim, louro) | PRÓPRIA | m | 1,93200000 | R\$ 6,75 | R\$ 13,04 |
| 106995 Madeira mista serrada (sarrafo) 2,2 x 5,5cm - 0,00121 m³/m | PRÓPRIA | m | 1,11800000 | R\$ 3,53 | R\$ 3,95 |
| 1050615 Pregos de aço polido com cabeça 18 x 27 (2 1/2 x 10) | PRÓPRIA | kg | 0,12500000 | R\$ 15,80 | R\$ 1,98 |
| TOTAL Material: | | | | | R\$ 18,97 |
| Mão de Obra com Encargos Complementares | FONTE | UNID | COEFICIENTE | PREÇO UNITÁRIO | TOTAL |
| 88262 CARPINTEIRO DE FORMAS COM ENCARGOS COMPLEMENTARES | SINAPI | H | 0,50000000 | R\$ 25,23 | R\$ 12,62 |
| 88316 SERVENTE COM ENCARGOS COMPLEMENTARES | SINAPI | H | 1,00000000 | R\$ 20,57 | R\$ 20,57 |
| TOTAL Mão de Obra com Encargos Complementares: | | | | | R\$ 33,19 |
| VALOR UNITÁRIO: | | | | | R\$ 52,16 |
| VALOR BDI (32,78%): | | | | | R\$ 17,10 |
| VALOR COM BDI: | | | | | R\$ 69,26 |
| QUANTIDADE (m3): | | | | | 210,65 |
| TOTAL GERAL: | | | | | R\$ 14.589,62 |

3.9.2. CP-103684-43436821 CONCRETAGEM DE RESERVATÓRIOS, FCK=30 MPA, LANÇAMENTO, ADENSAMENTO E ACABAMENTO. AF_02/2022_PS (M3)

| Mão de Obra com Encargos Complementares | FONTE | UNID | COEFICIENTE | PREÇO UNITÁRIO | TOTAL |
|---|-------|------|-------------|----------------|-------|
|---|-------|------|-------------|----------------|-------|

| | | | | | |
|-------------------------------|---|------------|--------|----------|--------------------|
| OBJETO: | REFORMA DA EEEFM EDGAR PINHEIRO PORTO | BDI: | 32,78% | SEOP: | 2024/10 DESONERADO |
| LOCAL: | PASSAGEM NOVE DE JANEIRO, 4172 | L.S. Hora: | 83,87% | SINAPI: | 2024/10 DESONERADO |
| VALOR: | SETE MILHÕES, SETECENTOS E TRINTA E SETE MIL, QUATROCENTOS E OITENTA E CINCO REAIS E QUARENTA E SEIS CENTAVOS | L.S. Mês: | 44,39% | PRÓPRIA: | 2024/10 DESONERADO |
| COMPOSIÇÕES PRINCIPAIS | | | | | |

| | | | | | | |
|---|---|--------------|-------------|--------------------|-----------------------|----------------------|
| 88262 | CARPINTEIRO DE FORMAS COM ENCARGOS COMPLEMENTARES | SINAPI | H | 0,17100000 | R\$ 25,23 | R\$ 4,31 |
| 88309 | PEDREIRO COM ENCARGOS COMPLEMENTARES | SINAPI | H | 1,02600000 | R\$ 25,57 | R\$ 26,23 |
| 88316 | SERVENTE COM ENCARGOS COMPLEMENTARES | SINAPI | H | 1,21300000 | R\$ 20,57 | R\$ 24,95 |
| TOTAL Mão de Obra com Encargos Complementares: | | | | | | R\$ 55,49 |
| Serviço | | FONTE | UNID | COEFICIENTE | PREÇO UNITÁRIO | TOTAL |
| 050736 | Concreto c/ seixo FCK=30 MPA (incl. lançamento e adensamento) | SEOP | m³ | 1,00000000 | R\$ 1.035,93 | R\$ 1.035,93 |
| TOTAL Serviço: | | | | | | R\$ 1.035,93 |
| VALOR UNITÁRIO: | | | | | | R\$ 1.091,42 |
| VALOR BDI (32,78%): | | | | | | R\$ 357,77 |
| VALOR COM BDI: | | | | | | R\$ 1.449,19 |
| QUANTIDADE (M3): | | | | | | 40,00 |
| TOTAL GERAL: | | | | | | R\$ 57.967,60 |

3.9.3. 92916 ARMAÇÃO DE ESTRUTURAS DIVERSAS DE CONCRETO ARMADO, EXCETO VIGAS, PILARES, LAJES E FUNDAÇÕES, UTILIZANDO AÇO CA-50 DE 6,3 MM - MONTAGEM. AF_06/2022 (KG)

| | | | | | | |
|---|---|--------------|-------------|--------------------|-----------------------|----------------------|
| Material | | FONTE | UNID | COEFICIENTE | PREÇO UNITÁRIO | TOTAL |
| 00043132 | ARAME RECOZIDO 16 BWG, D = 1,65 MM (0,016 KG/M) OU 18 BWG, D = 1,25 MM (0,011 KG/M) | SINAPI | KG | 0,02500000 | R\$ 25,85 | R\$ 0,64 |
| 00039017 | ESPACADOR / DISTANCIADOR CIRCULAR COM ENTRADA LATERAL, EM PLASTICO, | SINAPI | UN | 0,97000000 | R\$ 0,22 | R\$ 0,21 |
| TOTAL Material: | | | | | | R\$ 0,85 |
| Mão de Obra com Encargos Complementares | | FONTE | UNID | COEFICIENTE | PREÇO UNITÁRIO | TOTAL |
| 88238 | AJUDANTE DE ARMADOR COM ENCARGOS COMPLEMENTARES | SINAPI | H | 0,02330000 | R\$ 21,02 | R\$ 0,48 |
| 88245 | ARMADOR COM ENCARGOS COMPLEMENTARES | SINAPI | H | 0,14280000 | R\$ 25,37 | R\$ 3,62 |
| TOTAL Mão de Obra com Encargos Complementares: | | | | | | R\$ 4,10 |
| Serviço | | FONTE | UNID | COEFICIENTE | PREÇO UNITÁRIO | TOTAL |
| 92801 | CORTE E DOBRA DE AÇO CA-50, DIÂMETRO DE 6,3 MM. AF_06/2022 | SINAPI | KG | 1,00000000 | R\$ 11,15 | R\$ 11,15 |
| TOTAL Serviço: | | | | | | R\$ 11,15 |
| VALOR UNITÁRIO: | | | | | | R\$ 16,10 |
| VALOR BDI (32,78%): | | | | | | R\$ 5,28 |
| VALOR COM BDI: | | | | | | R\$ 21,38 |
| QUANTIDADE (KG): | | | | | | 761,20 |
| TOTAL GERAL: | | | | | | R\$ 16.274,46 |

3.9.4. 92917 ARMAÇÃO DE ESTRUTURAS DIVERSAS DE CONCRETO ARMADO, EXCETO VIGAS, PILARES, LAJES E FUNDAÇÕES, UTILIZANDO AÇO CA-50 DE 8,0 MM - MONTAGEM. AF_06/2022 (KG)

| | | | | | | |
|--|---|--------------|-------------|--------------------|-----------------------|-----------------|
| Material | | FONTE | UNID | COEFICIENTE | PREÇO UNITÁRIO | TOTAL |
| 00043132 | ARAME RECOZIDO 16 BWG, D = 1,65 MM (0,016 KG/M) OU 18 BWG, D = 1,25 MM (0,011 KG/M) | SINAPI | KG | 0,02500000 | R\$ 25,85 | R\$ 0,64 |
| 00039017 | ESPACADOR / DISTANCIADOR CIRCULAR COM ENTRADA LATERAL, EM PLASTICO, | SINAPI | UN | 0,74300000 | R\$ 0,22 | R\$ 0,16 |
| TOTAL Material: | | | | | | R\$ 0,80 |
| Mão de Obra com Encargos Complementares | | FONTE | UNID | COEFICIENTE | PREÇO UNITÁRIO | TOTAL |
| 88238 | AJUDANTE DE ARMADOR COM ENCARGOS COMPLEMENTARES | SINAPI | H | 0,01660000 | R\$ 21,02 | R\$ 0,34 |
| 88245 | ARMADOR COM ENCARGOS COMPLEMENTARES | SINAPI | H | 0,10150000 | R\$ 25,37 | R\$ 2,57 |

| | | |
|---|-------------------------------------|--|
|  <p>GOVERNO DO PARA POR TODO O PARÁ</p> | <p>PLANILHA ORÇAMENTÁRIA</p> | <p>Consórcio</p>  |
|---|-------------------------------------|--|

| | | | | | |
|-------------------------------|---|-------------------|--------|-----------------|--------------------|
| OBJETO: | REFORMA DA EEEFM EDGAR PINHEIRO PORTO | BDI: | 32,78% | SEOP: | 2024/10 DESONERADO |
| LOCAL: | PASSAGEM NOVE DE JANEIRO, 4172 | L.S. Hora: | 83,87% | SINAPI: | 2024/10 DESONERADO |
| VALOR: | SETE MILHÕES, SETECENTOS E TRINTA E SETE MIL, QUATROCENTOS E OITENTA E CINCO REAIS E QUARENTA E SEIS CENTAVOS | L.S. Mês: | 44,39% | PRÓPRIA: | 2024/10 DESONERADO |
| COMPOSIÇÕES PRINCIPAIS | | | | | |

| Serviço | FONTE | UNID | COEFICIENTE | PREÇO UNITÁRIO | TOTAL |
|--|--------|------|-------------|----------------|----------------------|
| 92802 CORTE E DOBRA DE AÇO CA-50, DIÂMETRO DE 8,0 MM. AF_06/2022 | SINAPI | KG | 1,00000000 | R\$ 11,17 | R\$ 11,17 |
| TOTAL Serviço: | | | | | R\$ 11,17 |
| VALOR UNITÁRIO: | | | | | R\$ 14,88 |
| VALOR BDI (32.78%): | | | | | R\$ 4,88 |
| VALOR COM BDI: | | | | | R\$ 19,76 |
| QUANTIDADE (KG): | | | | | 1.795,58 |
| TOTAL GERAL: | | | | | R\$ 35.480,66 |

3.9.5. 92919 ARMAÇÃO DE ESTRUTURAS DIVERSAS DE CONCRETO ARMADO, EXCETO VIGAS, PILARES, LAJES E FUNDAÇÕES, UTILIZANDO AÇO CA-50 DE 10,0 MM - MONTAGEM. AF_06/2022 (KG)

| Material | FONTE | UNID | COEFICIENTE | PREÇO UNITÁRIO | TOTAL |
|---|--------|------|-------------|----------------|----------------------|
| 0004332 ARAME RECOZIDO 16 BWG, D = 1,65 MM (0,016 KG/M) OU 18 BWG, D = 1,25 MM (0,011 | SINAPI | KG | 0,02500000 | R\$ 25,85 | R\$ 0,64 |
| 00039017 ESPACADOR / DISTANCIADOR CIRCULAR COM ENTRADA LATERAL, EM PLASTICO, | SINAPI | UN | 0,54300000 | R\$ 0,22 | R\$ 0,11 |
| TOTAL Material: | | | | | R\$ 0,75 |
| Mão de Obra com Encargos Complementares | FONTE | UNID | COEFICIENTE | PREÇO UNITÁRIO | TOTAL |
| 88238 AJUDANTE DE ARMADOR COM ENCARGOS COMPLEMENTARES | SINAPI | H | 0,01160000 | R\$ 21,02 | R\$ 0,24 |
| 88245 ARMADOR COM ENCARGOS COMPLEMENTARES | SINAPI | H | 0,07090000 | R\$ 25,37 | R\$ 1,79 |
| TOTAL Mão de Obra com Encargos Complementares: | | | | | R\$ 2,03 |
| Serviço | FONTE | UNID | COEFICIENTE | PREÇO UNITÁRIO | TOTAL |
| 92803 CORTE E DOBRA DE AÇO CA-50, DIÂMETRO DE 10,0 MM. AF_06/2022 | SINAPI | KG | 1,00000000 | R\$ 10,34 | R\$ 10,34 |
| TOTAL Serviço: | | | | | R\$ 10,34 |
| VALOR UNITÁRIO: | | | | | R\$ 13,12 |
| VALOR BDI (32.78%): | | | | | R\$ 4,30 |
| VALOR COM BDI: | | | | | R\$ 17,42 |
| QUANTIDADE (KG): | | | | | 636,20 |
| TOTAL GERAL: | | | | | R\$ 11.082,60 |

3.9.6. 050041 Formas para concreto em chapa de madeira compensada resinada e=15mm (REAP 1x) - incl. desforma (m²)

| Material | FONTE | UNID | COEFICIENTE | PREÇO UNITÁRIO | TOTAL |
|---|-------|------|-------------|----------------|------------------|
| D00030 Chapa de madeira compensada resinada e=15mm Material | SEOP | m² | 0,63000000 | R\$ 57,34 | R\$ 36,12 |
| D00427 Desmoldante Material | SEOP | L | 0,02000000 | R\$ 9,61 | R\$ 0,19 |
| D00281 Pernamanca 3" x 2" 4 m - madeira branca Material | SEOP | Dz | 0,06000000 | R\$ 212,50 | R\$ 12,75 |
| D00086 Pregos 2 1/2"x12 Material | SEOP | kg | 0,35000000 | R\$ 17,27 | R\$ 6,04 |
| D00021 Régua 3"x7/8" 4 m apar. Material | SEOP | Dz | 0,09000000 | R\$ 217,01 | R\$ 19,53 |
| D00016 Tábua de madeira branca 4m Material | SEOP | Dz | 0,01000000 | R\$ 96,00 | R\$ 0,96 |
| TOTAL Material: | | | | | R\$ 75,59 |
| Mão de Obra com Encargos Complementares | FONTE | UNID | COEFICIENTE | PREÇO UNITÁRIO | TOTAL |
| 280002 AJUDANTE DE CARPINTEIRO COM ENCARGOS COMPLEMENTARES | SEOP | h | 0,84000000 | R\$ 20,44 | R\$ 17,17 |
| 280013 CARPINTEIRO COM ENCARGOS COMPLEMENTARES | SEOP | h | 0,96000000 | R\$ 25,27 | R\$ 24,26 |

| | | | | | |
|------------------------|---|------------|--------|----------|--------------------|
| OBJETO: | REFORMA DA EEEFM EDGAR PINHEIRO PORTO | BDI: | 32,78% | SEOP: | 2024/10 DESONERADO |
| LOCAL: | PASSAGEM NOVE DE JANEIRO, 4172 | L.S. Hora: | 83,87% | SINAPI: | 2024/10 DESONERADO |
| VALOR: | SETE MILHÕES, SETECENTOS E TRINTA E SETE MIL, QUATROCENTOS E OITENTA E CINCO REAIS E QUARENTA E SEIS CENTAVOS | L.S. Mês: | 44,39% | PRÓPRIA: | 2024/10 DESONERADO |
| COMPOSIÇÕES PRINCIPAIS | | | | | |

| | |
|--------------------------------|---------------|
| TOTAL Mão de Obra com Encargos | R\$ 41,43 |
| Complementares: | |
| VALOR UNITÁRIO: | R\$ 117,00 |
| VALOR BDI (32,78%): | R\$ 38,35 |
| VALOR COM BDI: | R\$ 155,35 |
| QUANTIDADE (m²): | 244,00 |
| TOTAL GERAL: | R\$ 37.905,40 |

3.9.7. 94974 CONCRETO MAGRO PARA LASTRO, TRAÇO 1:4,5:4,5 (EM MASSA SECA DE CIMENTO/ AREIA MÉDIA/ BRITA 1) - PREPARO MANUAL. AF_05/2021 (M3)

| Material | FONTE | UNID | COEFICIENTE | PREÇO UNITÁRIO | TOTAL |
|--|--------|------|--------------|----------------|-------------------|
| 00000370 AREIA MEDIA - POSTO JAZIDA/FORNECEDOR (RETIRADO NA JAZIDA, SEM TRANSF | SINAPI | M3 | 0,85380000 | R\$ 110,00 | R\$ 93,91 |
| 00001379 CIMENTO PORTLAND COMPOSTO CP II-32 | SINAPI | KG | 218,93000000 | R\$ 1,22 | R\$ 267,09 |
| 00004721 PEDRA BRITADA N. 1 (9,5 A 19 MM) POSTO PEDREIRA/FORNECEDOR, SEM FRETE | SINAPI | M3 | 0,59710000 | R\$ 228,79 | R\$ 136,61 |
| TOTAL Material: | | | | | R\$ 497,61 |
| Mão de Obra com Encargos Complementares | FONTE | UNID | COEFICIENTE | PREÇO UNITÁRIO | TOTAL |
| 88316 SERVENTE COM ENCARGOS COMPLEMENTARES | SINAPI | H | 6,28580000 | R\$ 20,57 | R\$ 129,29 |
| TOTAL Mão de Obra com Encargos Complementares: | | | | | R\$ 129,29 |
| VALOR UNITÁRIO: | | | | | R\$ 626,90 |
| VALOR BDI (32,78%): | | | | | R\$ 205,50 |
| VALOR COM BDI: | | | | | R\$ 832,40 |
| QUANTIDADE (M3): | | | | | 1,03 |
| TOTAL GERAL: | | | | | R\$ 857,37 |

3.10.1. 030010 Escavação manual de ate 1.50m de profundidade (m³)

| Mão de Obra com Encargos Complementares | FONTE | UNID | COEFICIENTE | PREÇO UNITÁRIO | TOTAL |
|---|-------|------|-------------|----------------|---------------------|
| 280026 SERVENTE COM ENCARGOS COMPLEMENTARES | SEOP | h | 4,00000000 | R\$ 20,54 | R\$ 82,16 |
| TOTAL Mão de Obra com Encargos Complementares: | | | | | R\$ 82,16 |
| VALOR UNITÁRIO: | | | | | R\$ 82,16 |
| VALOR BDI (32,78%): | | | | | R\$ 26,93 |
| VALOR COM BDI: | | | | | R\$ 109,09 |
| QUANTIDADE (m³): | | | | | 26,85 |
| TOTAL GERAL: | | | | | R\$ 2.929,07 |

3.10.2. 020177 Bota fora manual até 200m (m³)

| Mão de Obra com Encargos Complementares | FONTE | UNID | COEFICIENTE | PREÇO UNITÁRIO | TOTAL |
|---|-------|------|-------------|----------------|-------------------|
| 280026 SERVENTE COM ENCARGOS COMPLEMENTARES | SEOP | h | 4,10000000 | R\$ 20,54 | R\$ 84,21 |
| TOTAL Mão de Obra com Encargos Complementares: | | | | | R\$ 84,21 |
| VALOR UNITÁRIO: | | | | | R\$ 84,21 |
| VALOR BDI (32,78%): | | | | | R\$ 27,60 |
| VALOR COM BDI: | | | | | R\$ 111,81 |

| | | | | | |
|-------------------------------|---|-------------------|--------|-----------------|--------------------|
| OBJETO: | REFORMA DA EEEFM EDGAR PINHEIRO PORTO | BDI: | 32,78% | SEOP: | 2024/10 DESONERADO |
| LOCAL: | PASSAGEM NOVE DE JANEIRO, 4172 | L.S. Hora: | 83,87% | SINAPI: | 2024/10 DESONERADO |
| VALOR: | SETE MILHÕES, SETECENTOS E TRINTA E SETE MIL, QUATROCENTOS E OITENTA E CINCO REAIS E QUARENTA E SEIS CENTAVOS | L.S. Mês: | 44,39% | PRÓPRIA: | 2024/10 DESONERADO |
| COMPOSIÇÕES PRINCIPAIS | | | | | |

QUANTIDADE (m³): 34,91
TOTAL GERAL: R\$ 3.903,29

3.10.3. 94974 CONCRETO MAGRO PARA LASTRO, TRAÇO 1:4:5:4,5 (EM MASSA SECA DE CIMENTO/ AREIA MÉDIA/ BRITA 1) - PREPARO MANUAL. AF_05/2021 (M3)

| Material | | FONTE | UNID | COEFICIENTE | PREÇO UNITÁRIO | TOTAL |
|---|---|--------|------|--------------|----------------|-------------------|
| 00000370 | AREIA MEDIA - POSTO JAZIDA/FORNECEDOR (RETIRADO NA JAZIDA, SEM TRANSF | SINAPI | M3 | 0,85380000 | R\$ 110,00 | R\$ 93,91 |
| 00001379 | CIMENTO PORTLAND COMPOSTO CP II-32 | SINAPI | KG | 218,93000000 | R\$ 1,22 | R\$ 267,09 |
| 00004721 | PEDRA BRITADA N. 1 (9,5 A 19 MM) POSTO PEDREIRA/FORNECEDOR, SEM FRETE | SINAPI | M3 | 0,59710000 | R\$ 228,79 | R\$ 136,61 |
| TOTAL Material: | | | | | | R\$ 497,61 |
| Mão de Obra com Encargos Complementares | | FONTE | UNID | COEFICIENTE | PREÇO UNITÁRIO | TOTAL |
| 88316 | SERVENTE COM ENCARGOS COMPLEMENTARES | SINAPI | H | 6,28580000 | R\$ 20,57 | R\$ 129,29 |
| TOTAL Mão de Obra com Encargos Complementares: | | | | | | R\$ 129,29 |
| VALOR UNITÁRIO: | | | | | | R\$ 626,90 |
| VALOR BDI (32.78%): | | | | | | R\$ 205,50 |
| VALOR COM BDI: | | | | | | R\$ 832,40 |
| QUANTIDADE (M3): | | | | | | 0,15 |
| TOTAL GERAL: | | | | | | R\$ 124,86 |

3.10.4. CP-103684-43436821 CONCRETAGEM DE RESERVATÓRIOS, FCK=30 MPA, LANÇAMENTO, ADENSAMENTO E ACABAMENTO. AF_02/2022_PS (M3)

| Mão de Obra com Encargos Complementares | | FONTE | UNID | COEFICIENTE | PREÇO UNITÁRIO | TOTAL |
|---|---|--------|------|-------------|----------------|----------------------|
| 88262 | CARPINTEIRO DE FORMAS COM ENCARGOS COMPLEMENTARES | SINAPI | H | 0,17100000 | R\$ 25,23 | R\$ 4,31 |
| 88309 | PEDREIRO COM ENCARGOS COMPLEMENTARES | SINAPI | H | 1,02600000 | R\$ 25,57 | R\$ 26,23 |
| 88316 | SERVENTE COM ENCARGOS COMPLEMENTARES | SINAPI | H | 1,21300000 | R\$ 20,57 | R\$ 24,95 |
| TOTAL Mão de Obra com Encargos Complementares: | | | | | | R\$ 55,49 |
| Serviço | | FONTE | UNID | COEFICIENTE | PREÇO UNITÁRIO | TOTAL |
| 050736 | Concreto c/ seixo FCK=30 MPA (incl. lançamento e adensamento) | SEOP | m³ | 1,00000000 | R\$ 1.035,93 | R\$ 1.035,93 |
| TOTAL Serviço: | | | | | | R\$ 1.035,93 |
| VALOR UNITÁRIO: | | | | | | R\$ 1.091,42 |
| VALOR BDI (32.78%): | | | | | | R\$ 357,77 |
| VALOR COM BDI: | | | | | | R\$ 1.449,19 |
| QUANTIDADE (M3): | | | | | | 7,40 |
| TOTAL GERAL: | | | | | | R\$ 10.724,01 |

3.10.5. 92916 ARMAÇÃO DE ESTRUTURAS DIVERSAS DE CONCRETO ARMADO, EXCETO VIGAS, PILARES, LAJES E FUNDAÇÕES, UTILIZANDO AÇO CA-50 DE 6,3 MM - MONTAGEM. AF_06/2022 (KG)

| Material | | FONTE | UNID | COEFICIENTE | PREÇO UNITÁRIO | TOTAL |
|---|---|--------|------|-------------|----------------|-----------------|
| 00043132 | ARAME RECOZIDO 16 BWG, D = 1,65 MM (0,016 KG/M) OU 18 BWG, D = 1,25 MM (0,011 | SINAPI | KG | 0,02500000 | R\$ 25,85 | R\$ 0,64 |
| 00039017 | ESPAÇADOR / DISTANCIADOR CIRCULAR COM ENTRADA LATERAL, EM PLASTICO, | SINAPI | UN | 0,97000000 | R\$ 0,22 | R\$ 0,21 |
| TOTAL Material: | | | | | | R\$ 0,85 |
| Mão de Obra com Encargos Complementares | | FONTE | UNID | COEFICIENTE | PREÇO UNITÁRIO | TOTAL |
| 88238 | AJUDANTE DE ARMADOR COM ENCARGOS COMPLEMENTARES | SINAPI | H | 0,02330000 | R\$ 21,02 | R\$ 0,48 |

| | | | | | |
|-------------------------------|---|-------------------|--------|-----------------|--------------------|
| OBJETO: | REFORMA DA EEEFM EDGAR PINHEIRO PORTO | BDI: | 32,78% | SEOP: | 2024/10 DESONERADO |
| LOCAL: | PASSAGEM NOVE DE JANEIRO, 4172 | L.S. Hora: | 83,87% | SINAPI: | 2024/10 DESONERADO |
| VALOR: | SETE MILHÕES, SETECENTOS E TRINTA E SETE MIL, QUATROCENTOS E OITENTA E CINCO REAIS E QUARENTA E SEIS CENTAVOS | L.S. Mês: | 44,39% | PRÓPRIA: | 2024/10 DESONERADO |
| COMPOSIÇÕES PRINCIPAIS | | | | | |

| | | | | | | |
|----------------|--|--------------|-------------|---|-----------------------|---------------------|
| 88245 | ARMADOR COM ENCARGOS COMPLEMENTARES | SINAPI | H | 0,14280000 | R\$ 25,37 | R\$ 3,62 |
| | | | | TOTAL Mão de Obra com Encargos Complementares: | | R\$ 4,10 |
| Serviço | | FONTE | UNID | COEFICIENTE | PREÇO UNITÁRIO | TOTAL |
| 92801 | CORTE E DOBRA DE AÇO CA-50, DIÂMETRO DE 6,3 MM. AF_06/2022 | SINAPI | KG | 1,00000000 | R\$ 11,15 | R\$ 11,15 |
| | | | | TOTAL Serviço: | | R\$ 11,15 |
| | | | | VALOR UNITÁRIO: | | R\$ 16,10 |
| | | | | VALOR BDI (32,78%): | | R\$ 5,28 |
| | | | | VALOR COM BDI: | | R\$ 21,38 |
| | | | | QUANTIDADE (KG): | | 328,25 |
| | | | | TOTAL GERAL: | | R\$ 7.017,99 |

3.10.6. 92917 ARMAÇÃO DE ESTRUTURAS DIVERSAS DE CONCRETO ARMADO, EXCETO VIGAS, PILARES, LAJES E FUNDAÇÕES, UTILIZANDO AÇO CA-50 DE 8,0 MM - MONTAGEM. AF_06/2022 (KG)

| | | | | | | |
|--|---|--------------|-------------|---|-----------------------|---------------------|
| Material | | FONTE | UNID | COEFICIENTE | PREÇO UNITÁRIO | TOTAL |
| 00043132 | ARAME RECOZIDO 16 BWG, D = 1,65 MM (0,016 KG/M) OU 18 BWG, D = 1,25 MM (0,011 | SINAPI | KG | 0,02500000 | R\$ 25,85 | R\$ 0,64 |
| 00039017 | ESPACADOR / DISTANCIADOR CIRCULAR COM ENTRADA LATERAL, EM PLASTICO, | SINAPI | UN | 0,74300000 | R\$ 0,22 | R\$ 0,16 |
| | | | | TOTAL Material: | | R\$ 0,80 |
| Mão de Obra com Encargos Complementares | | FONTE | UNID | COEFICIENTE | PREÇO UNITÁRIO | TOTAL |
| 88238 | AJUDANTE DE ARMADOR COM ENCARGOS COMPLEMENTARES | SINAPI | H | 0,01660000 | R\$ 21,02 | R\$ 0,34 |
| 88245 | ARMADOR COM ENCARGOS COMPLEMENTARES | SINAPI | H | 0,10150000 | R\$ 25,37 | R\$ 2,57 |
| | | | | TOTAL Mão de Obra com Encargos Complementares: | | R\$ 2,91 |
| Serviço | | FONTE | UNID | COEFICIENTE | PREÇO UNITÁRIO | TOTAL |
| 92802 | CORTE E DOBRA DE AÇO CA-50, DIÂMETRO DE 8,0 MM. AF_06/2022 | SINAPI | KG | 1,00000000 | R\$ 11,17 | R\$ 11,17 |
| | | | | TOTAL Serviço: | | R\$ 11,17 |
| | | | | VALOR UNITÁRIO: | | R\$ 14,88 |
| | | | | VALOR BDI (32,78%): | | R\$ 4,88 |
| | | | | VALOR COM BDI: | | R\$ 19,76 |
| | | | | QUANTIDADE (KG): | | 289,97 |
| | | | | TOTAL GERAL: | | R\$ 5.729,81 |

3.10.7. 92919 ARMAÇÃO DE ESTRUTURAS DIVERSAS DE CONCRETO ARMADO, EXCETO VIGAS, PILARES, LAJES E FUNDAÇÕES, UTILIZANDO AÇO CA-50 DE 10,0 MM - MONTAGEM. AF_06/2022 (KG)

| | | | | | | |
|--|---|--------------|-------------|---|-----------------------|-----------------|
| Material | | FONTE | UNID | COEFICIENTE | PREÇO UNITÁRIO | TOTAL |
| 00043132 | ARAME RECOZIDO 16 BWG, D = 1,65 MM (0,016 KG/M) OU 18 BWG, D = 1,25 MM (0,011 | SINAPI | KG | 0,02500000 | R\$ 25,85 | R\$ 0,64 |
| 00039017 | ESPACADOR / DISTANCIADOR CIRCULAR COM ENTRADA LATERAL, EM PLASTICO, | SINAPI | UN | 0,54300000 | R\$ 0,22 | R\$ 0,11 |
| | | | | TOTAL Material: | | R\$ 0,75 |
| Mão de Obra com Encargos Complementares | | FONTE | UNID | COEFICIENTE | PREÇO UNITÁRIO | TOTAL |
| 88238 | AJUDANTE DE ARMADOR COM ENCARGOS COMPLEMENTARES | SINAPI | H | 0,01160000 | R\$ 21,02 | R\$ 0,24 |
| 88245 | ARMADOR COM ENCARGOS COMPLEMENTARES | SINAPI | H | 0,07090000 | R\$ 25,37 | R\$ 1,79 |
| | | | | TOTAL Mão de Obra com Encargos Complementares: | | R\$ 2,03 |

| | | | | | |
|-------------------------------|---|------------|--------|----------|--------------------|
| OBJETO: | REFORMA DA EEEFM EDGAR PINHEIRO PORTO | BDI: | 32,78% | SEOP: | 2024/10 DESONERADO |
| LOCAL: | PASSAGEM NOVE DE JANEIRO, 4172 | L.S. Hora: | 83,87% | SINAPI: | 2024/10 DESONERADO |
| VALOR: | SETE MILHÕES, SETECENTOS E TRINTA E SETE MIL, QUATROCENTOS E OITENTA E CINCO REAIS E QUARENTA E SEIS CENTAVOS | L.S. Mês: | 44,39% | PRÓPRIA: | 2024/10 DESONERADO |
| COMPOSIÇÕES PRINCIPAIS | | | | | |

| Serviço | FONTE | UNID | COEFICIENTE | PREÇO UNITÁRIO | TOTAL |
|---|--------|------|-------------|----------------|---------------------|
| 92803 CORTE E DOBRA DE AÇO CA-50, DIÂMETRO DE 10,0 MM. AF_06/2022 | SINAPI | KG | 1,00000000 | R\$ 10,34 | R\$ 10,34 |
| TOTAL Serviço: | | | | | R\$ 10,34 |
| VALOR UNITÁRIO: | | | | | R\$ 13,12 |
| VALOR BDI (32,78%): | | | | | R\$ 4,30 |
| VALOR COM BDI: | | | | | R\$ 17,42 |
| QUANTIDADE (KG): | | | | | 222,86 |
| TOTAL GERAL: | | | | | R\$ 3.882,22 |

3.10.8. 92921 ARMAÇÃO DE ESTRUTURAS DIVERSAS DE CONCRETO ARMADO, EXCETO VIGAS, PILARES, LAJES E FUNDAÇÕES, UTILIZANDO AÇO CA-50 DE 12,5 MM - MONTAGEM. AF_06/2022 (KG)

| Material | FONTE | UNID | COEFICIENTE | PREÇO UNITÁRIO | TOTAL |
|--|--------|------|-------------|----------------|---------------------|
| 00043132 ARAME RECOZIDO 16 BWG, D = 1,65 MM (0,016 KG/M) OU 18 BWG, D = 1,25 MM (0,011 | SINAPI | KG | 0,02500000 | R\$ 25,85 | R\$ 0,64 |
| 00039017 ESPACADOR / DISTANCIADOR CIRCULAR COM ENTRADA LATERAL, EM PLASTICO, | SINAPI | UN | 0,36700000 | R\$ 0,22 | R\$ 0,08 |
| TOTAL Material: | | | | | R\$ 0,72 |
| Mão de Obra com Encargos Complementares | FONTE | UNID | COEFICIENTE | PREÇO UNITÁRIO | TOTAL |
| 88238 AJUDANTE DE ARMADOR COM ENCARGOS COMPLEMENTARES | SINAPI | H | 0,00760000 | R\$ 21,02 | R\$ 0,15 |
| 88245 ARMADOR COM ENCARGOS COMPLEMENTARES | SINAPI | H | 0,04640000 | R\$ 25,37 | R\$ 1,17 |
| TOTAL Mão de Obra com Encargos Complementares: | | | | | R\$ 1,32 |
| Serviço | FONTE | UNID | COEFICIENTE | PREÇO UNITÁRIO | TOTAL |
| 92804 CORTE E DOBRA DE AÇO CA-50, DIÂMETRO DE 12,5 MM. AF_06/2022 | SINAPI | KG | 1,00000000 | R\$ 8,87 | R\$ 8,87 |
| TOTAL Serviço: | | | | | R\$ 8,87 |
| VALOR UNITÁRIO: | | | | | R\$ 10,91 |
| VALOR BDI (32,78%): | | | | | R\$ 3,58 |
| VALOR COM BDI: | | | | | R\$ 14,49 |
| QUANTIDADE (KG): | | | | | 155,57 |
| TOTAL GERAL: | | | | | R\$ 2.254,21 |

3.10.9. 050036 Forma c/ madeira branca (incl. desforma) (m²)

| Material | FONTE | UNID | COEFICIENTE | PREÇO UNITÁRIO | TOTAL |
|---|-------|------|-------------|----------------|-------------------|
| D00043 Arame recozido No. 18 Material | SEOP | kg | 0,03000000 | R\$ 12,09 | R\$ 0,36 |
| D00281 Pernamanga 3" x 2" 4 m - madeira branca Material | SEOP | Dz | 0,03000000 | R\$ 212,50 | R\$ 6,38 |
| D00082 Pregão 2"x11 Material | SEOP | kg | 0,35000000 | R\$ 18,75 | R\$ 6,56 |
| D00012 Ripão em madeira de lei 2"x1" serr. Material | SEOP | Dz | 0,14000000 | R\$ 220,00 | R\$ 30,80 |
| D00016 Tábua de madeira branca 4m Material | SEOP | Dz | 0,23000000 | R\$ 96,00 | R\$ 22,08 |
| TOTAL Material: | | | | | R\$ 66,18 |
| Mão de Obra com Encargos Complementares | FONTE | UNID | COEFICIENTE | PREÇO UNITÁRIO | TOTAL |
| 280013 CARPINTEIRO COM ENCARGOS COMPLEMENTARES | SEOP | h | 2,33000000 | R\$ 25,27 | R\$ 58,88 |
| 280026 SERVENTE COM ENCARGOS COMPLEMENTARES | SEOP | h | 0,89000000 | R\$ 20,54 | R\$ 18,28 |
| TOTAL Mão de Obra com Encargos Complementares: | | | | | R\$ 77,16 |
| VALOR UNITÁRIO: | | | | | R\$ 143,32 |

| | | | | | |
|-------------------------------|---|-------------------|--------|-----------------|--------------------|
| OBJETO: | REFORMA DA EEEFM EDGAR PINHEIRO PORTO | BDI: | 32,78% | SEOP: | 2024/10 DESONERADO |
| LOCAL: | PASSAGEM NOVE DE JANEIRO, 4172 | L.S. Hora: | 83,87% | SINAPI: | 2024/10 DESONERADO |
| VALOR: | SETE MILHÕES, SETECENTOS E TRINTA E SETE MIL, QUATROCENTOS E OITENTA E CINCO REAIS E QUARENTA E SEIS CENTAVOS | L.S. Mês: | 44,39% | PRÓPRIA: | 2024/10 DESONERADO |
| COMPOSIÇÕES PRINCIPAIS | | | | | |

| | |
|----------------------------|----------------------|
| VALOR BDI (32,78%): | R\$ 46,98 |
| VALOR COM BDI: | R\$ 190,30 |
| QUANTIDADE (m²): | 126,60 |
| TOTAL GERAL: | R\$ 24.091,98 |

3.10.10. 101579 ESCORAMENTO DE VALA, TIPO DESCONTÍNUO, COM PROFUNDIDADE DE 1,5 A 3,0 M, LARGURA MAIOR OU IGUAL A 1,5 M E MENOR QUE 2,5 M. AF_08/2020 (M2)

| Material | FONTE | UNID | COEFICIENTE | PREÇO UNITÁRIO | TOTAL |
|--|--------|------|-------------|----------------|---------------------|
| 00021138 MOURAO ROLICO DE MADEIRA TRATADA, D = 8 A 11 CM, H = 2,20 M, EM EUCALIPTO | SINAPI | M | 0,10860000 | R\$ 8,99 | R\$ 0,97 |
| 00005061 PREGO DE ACO POLIDO COM CABECA 18 X 27 (2 1/2 X 10) | SINAPI | KG | 0,02580000 | R\$ 16,88 | R\$ 0,43 |
| 00006189 TABUA NAO APARELHADA *2,5 X 30* CM, EM MACARANDUBA/MASSARANDUBA, A | SINAPI | M | 0,42780000 | R\$ 24,75 | R\$ 10,58 |
| 00004472 VIGA NAO APARELHADA *6 X 16* CM, EM MACARANDUBA/MASSARANDUBA, ANGE | SINAPI | M | 0,14670000 | R\$ 31,70 | R\$ 4,65 |
| TOTAL Material: | | | | | R\$ 16,63 |
| Mão de Obra com Encargos Complementares | FONTE | UNID | COEFICIENTE | PREÇO UNITÁRIO | TOTAL |
| 88262 CARPINTEIRO DE FORMAS COM ENCARGOS COMPLEMENTARES | SINAPI | H | 0,72810000 | R\$ 25,23 | R\$ 18,36 |
| 88316 SERVENTE COM ENCARGOS COMPLEMENTARES | SINAPI | H | 0,31210000 | R\$ 20,57 | R\$ 6,41 |
| TOTAL Mão de Obra com Encargos Complementares: | | | | | R\$ 24,77 |
| VALOR UNITÁRIO: | | | | | R\$ 41,40 |
| VALOR BDI (32,78%): | | | | | R\$ 13,57 |
| VALOR COM BDI: | | | | | R\$ 54,97 |
| QUANTIDADE (M2): | | | | | 57,74 |
| TOTAL GERAL: | | | | | R\$ 3.173,97 |

4.1.1. 060046 Alvenaria tijolo de barro a cutelo (m²)

| Material | FONTE | UNID | COEFICIENTE | PREÇO UNITÁRIO | TOTAL |
|---|-------|------|-------------|----------------|-----------------------|
| D00036 Tijolo de barro 14x19x9 Material | SEOP | un | 37,00000000 | R\$ 0,78 | R\$ 28,86 |
| TOTAL Material: | | | | | R\$ 28,86 |
| Mão de Obra com Encargos Complementares | FONTE | UNID | COEFICIENTE | PREÇO UNITÁRIO | TOTAL |
| 280023 PEDREIRO COM ENCARGOS COMPLEMENTARES | SEOP | h | 2,00000000 | R\$ 25,53 | R\$ 51,06 |
| 280026 SERVENTE COM ENCARGOS COMPLEMENTARES | SEOP | h | 1,00000000 | R\$ 20,54 | R\$ 20,54 |
| TOTAL Mão de Obra com Encargos Complementares: | | | | | R\$ 71,60 |
| Serviço | FONTE | UNID | COEFICIENTE | PREÇO UNITÁRIO | TOTAL |
| 110764 Argamassa de cimento, areia e adit. plast. 1:6 | SEOP | m³ | 0,02000000 | R\$ 549,10 | R\$ 10,98 |
| TOTAL Serviço: | | | | | R\$ 10,98 |
| VALOR UNITÁRIO: | | | | | R\$ 111,44 |
| VALOR BDI (32,78%): | | | | | R\$ 36,53 |
| VALOR COM BDI: | | | | | R\$ 147,97 |
| QUANTIDADE (m²): | | | | | 758,22 |
| TOTAL GERAL: | | | | | R\$ 112.193,81 |

4.1.2. 060045 Alvenaria tijolo de barro a singelo (m²)

| | | | | | |
|-------------------------------|---|-------------------|--------|-----------------|--------------------|
| OBJETO: | REFORMA DA EEEFM EDGAR PINHEIRO PORTO | BDI: | 32,78% | SEOP: | 2024/10 DESONERADO |
| LOCAL: | PASSAGEM NOVE DE JANEIRO, 4172 | L.S. Hora: | 83,87% | SINAPI: | 2024/10 DESONERADO |
| VALOR: | SETE MILHÕES, SETECENTOS E TRINTA E SETE MIL, QUATROCENTOS E OITENTA E CINCO REAIS E QUARENTA E SEIS CENTAVOS | L.S. Mês: | 44,39% | PRÓPRIA: | 2024/10 DESONERADO |
| COMPOSIÇÕES PRINCIPAIS | | | | | |

| Material | FONTE | UNID | COEFICIENTE | PREÇO UNITÁRIO | TOTAL |
|---|-------|------|-------------|----------------|----------------------|
| D00036 Tijolo de barro 14x19x9 Material | SEOP | un | 57,00000000 | R\$ 0,78 | R\$ 44,46 |
| TOTAL Material: | | | | | R\$ 44,46 |
| Mão de Obra com Encargos Complementares | FONTE | UNID | COEFICIENTE | PREÇO UNITÁRIO | TOTAL |
| 280023 PEDREIRO COM ENCARGOS COMPLEMENTARES | SEOP | h | 2,20000000 | R\$ 25,53 | R\$ 56,17 |
| 280026 SERVENTE COM ENCARGOS COMPLEMENTARES | SEOP | h | 1,10000000 | R\$ 20,54 | R\$ 22,59 |
| TOTAL Mão de Obra com Encargos Complementares: | | | | | R\$ 78,76 |
| Serviço | FONTE | UNID | COEFICIENTE | PREÇO UNITÁRIO | TOTAL |
| 110764 Argamassa de cimento, areia e adit. plast. 1:6 | SEOP | m³ | 0,03000000 | R\$ 549,10 | R\$ 16,47 |
| TOTAL Serviço: | | | | | R\$ 16,47 |
| VALOR UNITÁRIO: | | | | | R\$ 139,68 |
| VALOR BDI (32,78%): | | | | | R\$ 45,79 |
| VALOR COM BDI: | | | | | R\$ 185,47 |
| QUANTIDADE (m²): | | | | | 68,56 |
| TOTAL GERAL: | | | | | R\$ 12.715,82 |

4.1.3. CP-62698902 Envelopamento 20x20cm, de condutor vertical de águas pluviais com argamassa reforçado com tela. (M)

| Material | FONTE | UNID | COEFICIENTE | PREÇO UNITÁRIO | TOTAL |
|--|--------|-------|-------------|----------------|---------------------|
| 00037395 PINO DE ACO COM FURO, HASTE = 27 MM (ACAO DIRETA) | SINAPI | CENTO | 0,10000000 | R\$ 43,84 | R\$ 4,38 |
| 00034558 TELA DE ACO SOLDADA GALVANIZADA/ZINCADA PARA ALVENARIA, FIO D = *1,20 / | SINAPI | M | 0,40000000 | R\$ 3,53 | R\$ 1,41 |
| D00108 Tela p/ estuque Material | SEOP | m² | 1,00000000 | R\$ 10,65 | R\$ 10,65 |
| TOTAL Material: | | | | | R\$ 16,44 |
| Mão de Obra com Encargos Complementares | FONTE | UNID | COEFICIENTE | PREÇO UNITÁRIO | TOTAL |
| 280004 AJUDANTE DE PEDREIRO COM ENCARGOS COMPLEMENTARES | SEOP | h | 0,72000000 | R\$ 20,58 | R\$ 14,82 |
| 280023 PEDREIRO COM ENCARGOS COMPLEMENTARES | SEOP | h | 1,07000000 | R\$ 25,53 | R\$ 27,32 |
| TOTAL Mão de Obra com Encargos Complementares: | | | | | R\$ 42,14 |
| Serviço | FONTE | UNID | COEFICIENTE | PREÇO UNITÁRIO | TOTAL |
| 110764 Argamassa de cimento, areia e adit. plast. 1:6 | SEOP | m³ | 0,07000000 | R\$ 549,10 | R\$ 38,44 |
| TOTAL Serviço: | | | | | R\$ 38,44 |
| VALOR UNITÁRIO: | | | | | R\$ 97,02 |
| VALOR BDI (32,78%): | | | | | R\$ 31,80 |
| VALOR COM BDI: | | | | | R\$ 128,82 |
| QUANTIDADE (M): | | | | | 48,40 |
| TOTAL GERAL: | | | | | R\$ 6.234,89 |

4.1.4. CP-15867818 Shaft em placa cimentícia fixada em estrutura de perfis de alumínio. (M2)

| Mão de Obra com Encargos Complementares | FONTE | UNID | COEFICIENTE | PREÇO UNITÁRIO | TOTAL |
|--|--------|------|-------------|----------------|----------|
| 88242 AJUDANTE DE PEDREIRO COM ENCARGOS COMPLEMENTARES | SINAPI | H | 0,22000000 | R\$ 21,06 | R\$ 4,63 |
| 88309 PEDREIRO COM ENCARGOS COMPLEMENTARES | SINAPI | H | 0,27000000 | R\$ 25,57 | R\$ 6,90 |

| | | | | | |
|-------------------------------|---|------------|--------|----------|--------------------|
| OBJETO: | REFORMA DA EEEFM EDGAR PINHEIRO PORTO | BDI: | 32,78% | SEOP: | 2024/10 DESONERADO |
| LOCAL: | PASSAGEM NOVE DE JANEIRO, 4172 | L.S. Hora: | 83,87% | SINAPI: | 2024/10 DESONERADO |
| VALOR: | SETE MILHÕES, SETECENTOS E TRINTA E SETE MIL, QUATROCENTOS E OITENTA E CINCO REAIS E QUARENTA E SEIS CENTAVOS | L.S. Mês: | 44,39% | PRÓPRIA: | 2024/10 DESONERADO |
| COMPOSIÇÕES PRINCIPAIS | | | | | |

TOTAL Mão de Obra com Encargos Complementares: **R\$ 11,53**

| Serviço | FONTE | UNID | COEFICIENTE | PREÇO UNITÁRIO | TOTAL |
|---|---------|------|-------------|----------------|---------------------|
| S12159 Perfil em alumínio 3" x 1 1/2" na, cor N/P/B | PRÓPRIA | m | 2,50000000 | R\$ 60,87 | R\$ 152,18 |
| 061501 Placa cimentícia c/ verniz de acabamento (incl. acessórios de fixação) | SEOP | m² | 1,05000000 | R\$ 234,02 | R\$ 245,72 |
| TOTAL Serviço: | | | | | R\$ 397,90 |
| VALOR UNITÁRIO: | | | | | R\$ 409,43 |
| VALOR BDI (32,78%): | | | | | R\$ 134,21 |
| VALOR COM BDI: | | | | | R\$ 543,64 |
| QUANTIDADE (M2): | | | | | 17,75 |
| TOTAL GERAL: | | | | | R\$ 9.649,61 |

4.1.5. CP-19003794 Paineis em Tela tipo moeda - Estruturado (fachadas) (m²)

| Material | FONTE | UNID | COEFICIENTE | PREÇO UNITÁRIO | TOTAL |
|--|-------|------|-------------|----------------|-----------------------|
| A00098 Acessórios p/ fixação de painéis Material | SEOP | CJ | 1,00000000 | R\$ 7,92 | R\$ 7,92 |
| A00097 Estrutura em metal p/ painéis de fachada Material | SEOP | m² | 1,00000000 | R\$ 150,91 | R\$ 150,91 |
| TOTAL Material: | | | | | R\$ 158,83 |
| Mão de Obra com Encargos Complementares | FONTE | UNID | COEFICIENTE | PREÇO UNITÁRIO | TOTAL |
| 280003 AJUDANTE DE MONTADOR COM ENCARGOS COMPLEMENTARES | SEOP | h | 4,00000000 | R\$ 19,35 | R\$ 77,40 |
| 280020 MONTADOR COM ENCARGOS COMPLEMENTARES | SEOP | h | 4,00000000 | R\$ 24,16 | R\$ 96,64 |
| TOTAL Mão de Obra com Encargos Complementares: | | | | | R\$ 174,04 |
| Serviço | FONTE | UNID | COEFICIENTE | PREÇO UNITÁRIO | TOTAL |
| 241467 Tela tipo moeda | SEOP | m² | 1,00000000 | R\$ 211,81 | R\$ 211,81 |
| TOTAL Serviço: | | | | | R\$ 211,81 |
| VALOR UNITÁRIO: | | | | | R\$ 544,68 |
| VALOR BDI (32,78%): | | | | | R\$ 178,55 |
| VALOR COM BDI: | | | | | R\$ 723,23 |
| QUANTIDADE (m²): | | | | | 170,00 |
| TOTAL GERAL: | | | | | R\$ 122.949,10 |

4.2.1. CP-62484807 Porta em madeira de lei com almofadas (1,00x2,10m), com visor de vidro 6mm (60x23cm), inclusive batentes, ferragens e fechadura. (UND)

| Material | FONTE | UNID | COEFICIENTE | PREÇO UNITÁRIO | TOTAL |
|--|---------|------|-------------|----------------|---------------------|
| D00097 Alizar em madeira de lei Material | SEOP | m | 10,40000000 | R\$ 15,17 | R\$ 157,77 |
| D00096 Caixilho em madeira de lei Material | SEOP | m² | 2,10000000 | R\$ 175,00 | R\$ 367,50 |
| 109249 Dobradiça latão cromado 3 1/2" x 3", com anéis, c/parafusos | PRÓPRIA | un | 4,00000000 | R\$ 34,33 | R\$ 137,32 |
| D00093 Porta em madeira trabalhada Material | SEOP | m² | 2,10000000 | R\$ 444,76 | R\$ 934,00 |
| TOTAL Material: | | | | | R\$ 1.596,59 |
| Mão de Obra com Encargos Complementares | FONTE | UNID | COEFICIENTE | PREÇO UNITÁRIO | TOTAL |
| 88262 CARPINTEIRO DE FORMAS COM ENCARGOS COMPLEMENTARES | SINAPI | H | 3,35000000 | R\$ 25,23 | R\$ 84,52 |
| 88316 SERVENTE COM ENCARGOS COMPLEMENTARES | SINAPI | H | 2,35000000 | R\$ 20,57 | R\$ 48,34 |

| | | | | | |
|------------------------|---|------------|--------|----------|--------------------|
| OBJETO: | REFORMA DA EEEFM EDGAR PINHEIRO PORTO | BDI: | 32,78% | SEOP: | 2024/10 DESONERADO |
| LOCAL: | PASSAGEM NOVE DE JANEIRO, 4172 | L.S. Hora: | 83,87% | SINAPI: | 2024/10 DESONERADO |
| VALOR: | SETE MILHÕES, SETECENTOS E TRINTA E SETE MIL, QUATROCENTOS E OITENTA E CINCO REAIS E QUARENTA E SEIS CENTAVOS | L.S. Mês: | 44,39% | PRÓPRIA: | 2024/10 DESONERADO |
| COMPOSIÇÕES PRINCIPAIS | | | | | |

| Serviço | FONTE | UNID | COEFICIENTE | PREÇO UNITÁRIO | TOTAL |
|---|--------|------|-------------|----------------|----------------------|
| 90830 FECHADURA DE EMBUTIR COM CILINDRO, EXTERNA, COMPLETA, ACABAMENTO F | SINAPI | UN | 1,00000000 | R\$ 172,90 | R\$ 172,90 |
| 102166 INSTALAÇÃO DE VIDRO LISO INCOLOR, E = 6 MM, EM ESQUADRIA DE ALUMÍNIO O | SINAPI | M2 | 0,14000000 | R\$ 352,86 | R\$ 49,40 |
| TOTAL Serviço: | | | | | R\$ 222,30 |
| VALOR UNITÁRIO: | | | | | R\$ 1.951,75 |
| VALOR BDI (32,78%): | | | | | R\$ 639,78 |
| VALOR COM BDI: | | | | | R\$ 2.591,53 |
| QUANTIDADE (UND): | | | | | 12,00 |
| TOTAL GERAL: | | | | | R\$ 31.098,36 |

4.2.2. COMP-00340113 Porta em madeira de lei com almofadas, inclusive batentes, ferragens e fechadura. (M2)

| Material | FONTE | UNID | COEFICIENTE | PREÇO UNITÁRIO | TOTAL |
|--|---------|------|-------------|----------------|----------------------|
| D00097 Alizar em madeira de lei Material | SEOP | m | 0,00000000 | R\$ 15,17 | R\$ 0,00 |
| D00096 Caixilho em madeira de lei Material | SEOP | m² | 1,00000000 | R\$ 175,00 | R\$ 175,00 |
| 109249 Dobradiça latão cromado 3 1/2" x 3", com aneis, c/parafusos | PRÓPRIA | un | 1,50000000 | R\$ 34,33 | R\$ 51,50 |
| D00093 Porta em madeira trabalhada Material | SEOP | m² | 1,00000000 | R\$ 444,76 | R\$ 444,76 |
| TOTAL Material: | | | | | R\$ 671,26 |
| Mão de Obra com Encargos Complementares | FONTE | UNID | COEFICIENTE | PREÇO UNITÁRIO | TOTAL |
| 88262 CARPINTEIRO DE FORMAS COM ENCARGOS COMPLEMENTARES | SINAPI | H | 2,35000000 | R\$ 25,23 | R\$ 59,29 |
| 88316 SERVENTE COM ENCARGOS COMPLEMENTARES | SINAPI | H | 2,35000000 | R\$ 20,57 | R\$ 48,34 |
| TOTAL Mão de Obra com Encargos Complementares: | | | | | R\$ 107,63 |
| Serviço | FONTE | UNID | COEFICIENTE | PREÇO UNITÁRIO | TOTAL |
| 90830 FECHADURA DE EMBUTIR COM CILINDRO, EXTERNA, COMPLETA, ACABAMENTO F | SINAPI | UN | 0,50000000 | R\$ 172,90 | R\$ 86,45 |
| TOTAL Serviço: | | | | | R\$ 86,45 |
| VALOR UNITÁRIO: | | | | | R\$ 865,34 |
| VALOR BDI (32,78%): | | | | | R\$ 283,66 |
| VALOR COM BDI: | | | | | R\$ 1.149,00 |
| QUANTIDADE (M2): | | | | | 29,61 |
| TOTAL GERAL: | | | | | R\$ 34.021,89 |

4.2.3. 091381 Porta em esquadria c/ venezianas de alumínio anodizado branco c/ ferragens (m²)

| Material | FONTE | UNID | COEFICIENTE | PREÇO UNITÁRIO | TOTAL |
|---|-------|------|-------------|----------------|---------------------|
| D00312 Estrutura em alumínio anodizado preto para esquadria c/ venezianasincl.ferragens f | SEOP | m² | 1,00000000 | R\$ 1.043,33 | R\$ 1.043,33 |
| TOTAL Material: | | | | | R\$ 1.043,33 |
| Mão de Obra com Encargos Complementares | FONTE | UNID | COEFICIENTE | PREÇO UNITÁRIO | TOTAL |
| 280003 AJUDANTE DE MONTADOR COM ENCARGOS COMPLEMENTARES | SEOP | h | 1,00000000 | R\$ 19,35 | R\$ 19,35 |
| 280020 MONTADOR COM ENCARGOS COMPLEMENTARES | SEOP | h | 1,50000000 | R\$ 24,16 | R\$ 36,24 |
| TOTAL Mão de Obra com Encargos Complementares: | | | | | R\$ 55,59 |

| | | | | | |
|-------------------------------|---|------------|--------|----------|--------------------|
| OBJETO: | REFORMA DA EEEFM EDGAR PINHEIRO PORTO | BDI: | 32,78% | SEOP: | 2024/10 DESONERADO |
| LOCAL: | PASSAGEM NOVE DE JANEIRO, 4172 | L.S. Hora: | 83,87% | SINAPI: | 2024/10 DESONERADO |
| VALOR: | SETE MILHÕES, SETECENTOS E TRINTA E SETE MIL, QUATROCENTOS E OITENTA E CINCO REAIS E QUARENTA E SEIS CENTAVOS | L.S. Mês: | 44,39% | PRÓPRIA: | 2024/10 DESONERADO |
| COMPOSIÇÕES PRINCIPAIS | | | | | |

| | |
|---------------------|---------------|
| VALOR UNITÁRIO: | R\$ 1.098,92 |
| VALOR BDI (32.78%): | R\$ 360,23 |
| VALOR COM BDI: | R\$ 1.459,15 |
| QUANTIDADE (m²): | 48,17 |
| TOTAL GERAL: | R\$ 70.287,26 |

4.2.4. 091512 Esquadria de correr em alumínio anodizado branco e vidro temperado de 8mm (m²)

| Material | FONTE | UNID | COEFICIENTE | PREÇO UNITÁRIO | TOTAL |
|---|-------|------|-------------|----------------|-----------------------|
| D00473 Ferragens para esquadria de correr Material | SEOP | CJ | 1,00000000 | R\$ 182,39 | R\$ 182,39 |
| D00394 Vidro temperado incolor e=8mm Material | SEOP | m² | 1,05000000 | R\$ 428,40 | R\$ 449,82 |
| TOTAL Material: | | | | | R\$ 632,21 |
| Mão de Obra com Encargos Complementares | FONTE | UNID | COEFICIENTE | PREÇO UNITÁRIO | TOTAL |
| 280004 AJUDANTE DE PEDREIRO COM ENCARGOS COMPLEMENTARES | SEOP | h | 3,50000000 | R\$ 20,58 | R\$ 72,03 |
| 280023 PEDREIRO COM ENCARGOS COMPLEMENTARES | SEOP | h | 3,50000000 | R\$ 25,53 | R\$ 89,36 |
| TOTAL Mão de Obra com Encargos Complementares: | | | | | R\$ 161,39 |
| VALOR UNITÁRIO: | | | | | R\$ 793,59 |
| VALOR BDI (32.78%): | | | | | R\$ 260,14 |
| VALOR COM BDI: | | | | | R\$ 1.053,73 |
| QUANTIDADE (m²): | | | | | 113,32 |
| TOTAL GERAL: | | | | | R\$ 119.408,68 |

4.2.5. 091516 Esquadria basculante em alumínio anodizado branco e vidro temperado de 8mm (m²)

| Material | FONTE | UNID | COEFICIENTE | PREÇO UNITÁRIO | TOTAL |
|---|-------|------|-------------|----------------|----------------------|
| D00484 Ferragens para esquadria basculante Material | SEOP | CJ | 1,00000000 | R\$ 229,00 | R\$ 229,00 |
| D00291 Vidro temperado fumê e= 8mm Material | SEOP | m² | 1,05000000 | R\$ 553,74 | R\$ 581,43 |
| TOTAL Material: | | | | | R\$ 810,43 |
| Mão de Obra com Encargos Complementares | FONTE | UNID | COEFICIENTE | PREÇO UNITÁRIO | TOTAL |
| 280004 AJUDANTE DE PEDREIRO COM ENCARGOS COMPLEMENTARES | SEOP | h | 2,80000000 | R\$ 20,58 | R\$ 57,62 |
| 280030 VIDRACEIRO COM ENCARGOS COMPLEMENTARES | SEOP | h | 2,80000000 | R\$ 25,41 | R\$ 71,15 |
| TOTAL Mão de Obra com Encargos Complementares: | | | | | R\$ 128,77 |
| VALOR UNITÁRIO: | | | | | R\$ 939,18 |
| VALOR BDI (32.78%): | | | | | R\$ 307,86 |
| VALOR COM BDI: | | | | | R\$ 1.247,04 |
| QUANTIDADE (m²): | | | | | 66,70 |
| TOTAL GERAL: | | | | | R\$ 83.177,57 |

4.2.6. 090071 Grade de ferro 1/2" (incl. pint. anti-corrosiva) (m²)

| Material | FONTE | UNID | COEFICIENTE | PREÇO UNITÁRIO | TOTAL |
|--|-------|------|-------------|----------------|-------------------|
| D00089 Grade de ferro 1/2" (incl. pint. anti-corrosiva) Material | SEOP | m² | 1,00000000 | R\$ 155,61 | R\$ 155,61 |
| TOTAL Material: | | | | | R\$ 155,61 |

| | | | | | |
|-------------------------------|---|------------|--------|----------|--------------------|
| OBJETO: | REFORMA DA EEEFM EDGAR PINHEIRO PORTO | BDI: | 32,78% | SEOP: | 2024/10 DESONERADO |
| LOCAL: | PASSAGEM NOVE DE JANEIRO, 4172 | L.S. Hora: | 83,87% | SINAPI: | 2024/10 DESONERADO |
| VALOR: | SETE MILHÕES, SETECENTOS E TRINTA E SETE MIL, QUATROCENTOS E OITENTA E CINCO REAIS E QUARENTA E SEIS CENTAVOS | L.S. Mês: | 44,39% | PRÓPRIA: | 2024/10 DESONERADO |
| COMPOSIÇÕES PRINCIPAIS | | | | | |

| Mão de Obra com Encargos Complementares | | FONTE | UNID | COEFICIENTE | PREÇO UNITÁRIO | TOTAL |
|---|--|-------|------|-------------|----------------|----------------------|
| 280004 | AJUDANTE DE PEDREIRO COM ENCARGOS COMPLEMENTARES | SEOP | h | 3,00000000 | R\$ 20,58 | R\$ 61,74 |
| 280023 | PEDREIRO COM ENCARGOS COMPLEMENTARES | SEOP | h | 3,00000000 | R\$ 25,53 | R\$ 76,59 |
| TOTAL Mão de Obra com Encargos Complementares: | | | | | | R\$ 138,33 |
| Serviço | | FONTE | UNID | COEFICIENTE | PREÇO UNITÁRIO | TOTAL |
| 110142 | Argamassa de cimento e areia 1:6 | SEOP | m³ | 0,05000000 | R\$ 548,66 | R\$ 27,43 |
| TOTAL Serviço: | | | | | | R\$ 27,43 |
| VALOR UNITÁRIO: | | | | | | R\$ 321,37 |
| VALOR BDI (32,78%): | | | | | | R\$ 105,35 |
| VALOR COM BDI: | | | | | | R\$ 426,72 |
| QUANTIDADE (m²): | | | | | | 70,98 |
| TOTAL GERAL: | | | | | | R\$ 30.288,59 |

4.2.7. 090068 Portão de ferro 1/2" c/ ferragens (incl. pint. anti-corrosiva) (m²)

| Material | | FONTE | UNID | COEFICIENTE | PREÇO UNITÁRIO | TOTAL |
|---|---|-------|------|-------------|----------------|---------------------|
| D00088 | Portão de ferro 1/2" c/ ferragens (incl. pint. anti-corrosiva) Material | SEOP | m² | 1,00000000 | R\$ 173,40 | R\$ 173,40 |
| TOTAL Material: | | | | | | R\$ 173,40 |
| Mão de Obra com Encargos Complementares | | FONTE | UNID | COEFICIENTE | PREÇO UNITÁRIO | TOTAL |
| 280004 | AJUDANTE DE PEDREIRO COM ENCARGOS COMPLEMENTARES | SEOP | h | 3,00000000 | R\$ 20,58 | R\$ 61,74 |
| 280023 | PEDREIRO COM ENCARGOS COMPLEMENTARES | SEOP | h | 3,00000000 | R\$ 25,53 | R\$ 76,59 |
| TOTAL Mão de Obra com Encargos Complementares: | | | | | | R\$ 138,33 |
| Serviço | | FONTE | UNID | COEFICIENTE | PREÇO UNITÁRIO | TOTAL |
| 110142 | Argamassa de cimento e areia 1:6 | SEOP | m³ | 0,05000000 | R\$ 548,66 | R\$ 27,43 |
| TOTAL Serviço: | | | | | | R\$ 27,43 |
| VALOR UNITÁRIO: | | | | | | R\$ 339,16 |
| VALOR BDI (32,78%): | | | | | | R\$ 111,18 |
| VALOR COM BDI: | | | | | | R\$ 450,34 |
| QUANTIDADE (m²): | | | | | | 13,02 |
| TOTAL GERAL: | | | | | | R\$ 5.863,43 |

4.2.8. 100701 PORTA DE FERRO, DE ABRIR, TIPO GRADE COM CHAPA, COM GUARNIÇÕES. AF_12/2019 (M2)

| Material | | FONTE | UNID | COEFICIENTE | PREÇO UNITÁRIO | TOTAL |
|---|--|--------|------|-------------|----------------|-------------------|
| 00004930 | PORTA DE ABRIR / GIRO, EM GRADIL FERRO, COM BARRA CHATA 3 CM X 1/4", COM | SINAPI | M2 | 1,00000000 | R\$ 530,14 | R\$ 530,14 |
| TOTAL Material: | | | | | | R\$ 530,14 |
| Mão de Obra com Encargos Complementares | | FONTE | UNID | COEFICIENTE | PREÇO UNITÁRIO | TOTAL |
| 88309 | PEDREIRO COM ENCARGOS COMPLEMENTARES | SINAPI | H | 0,45700000 | R\$ 25,57 | R\$ 11,68 |
| 88316 | SERVENTE COM ENCARGOS COMPLEMENTARES | SINAPI | H | 0,22900000 | R\$ 20,57 | R\$ 4,71 |
| TOTAL Mão de Obra com Encargos Complementares: | | | | | | R\$ 16,39 |

| | | | | | |
|-------------------------------|---|------------|--------|----------|--------------------|
| OBJETO: | REFORMA DA EEEFM EDGAR PINHEIRO PORTO | BDI: | 32,78% | SEOP: | 2024/10 DESONERADO |
| LOCAL: | PASSAGEM NOVE DE JANEIRO, 4172 | L.S. Hora: | 83,87% | SINAPI: | 2024/10 DESONERADO |
| VALOR: | SETE MILHÕES, SETECENTOS E TRINTA E SETE MIL, QUATROCENTOS E OITENTA E CINCO REAIS E QUARENTA E SEIS CENTAVOS | L.S. Mês: | 44,39% | PRÓPRIA: | 2024/10 DESONERADO |
| COMPOSIÇÕES PRINCIPAIS | | | | | |

| Serviço | FONTE | UNID | COEFICIENTE | PREÇO UNITÁRIO | TOTAL |
|---|--------|------|-------------|----------------|---------------------|
| 88627 ARGAMASSA TRAÇO 1:0,5:4,5 (EM VOLUME DE CIMENTO, CAL E AREIA MÉDIA ÚMID | SINAPI | M3 | 0,01200000 | R\$ 870,17 | R\$ 10,44 |
| TOTAL Serviço: | | | | | R\$ 10,44 |
| VALOR UNITÁRIO: | | | | | R\$ 556,97 |
| VALOR BDI (32,78%): | | | | | R\$ 182,57 |
| VALOR COM BDI: | | | | | R\$ 739,54 |
| QUANTIDADE (M2): | | | | | 7,56 |
| TOTAL GERAL: | | | | | R\$ 5.590,92 |

4.2.9. 90831 FECHADURA DE EMBUTIR PARA PORTA DE ALUMÍNIO, COMPLETA, ACABAMENTO PADRÃO MÉDIO, INCLUSO EXECUÇÃO DE FURO - FORNECIMENTO E INSTALAÇÃO. AF_12/2019 (UN)

| Material | FONTE | UNID | COEFICIENTE | PREÇO UNITÁRIO | TOTAL |
|--|--------|------|-------------|----------------|---------------------|
| 00003099 FECHADURA ROSETA REDONDA PARA PORTA DE BANHEIRO, EM ACO INOX (MAÇ | SINAPI | CJ | 1,00000000 | R\$ 125,31 | R\$ 125,31 |
| TOTAL Material: | | | | | R\$ 125,31 |
| Mão de Obra com Encargos Complementares | FONTE | UNID | COEFICIENTE | PREÇO UNITÁRIO | TOTAL |
| 88261 CARPINTEIRO DE ESQUADRIA COM ENCARGOS COMPLEMENTARES | SINAPI | H | 0,76700000 | R\$ 24,27 | R\$ 18,61 |
| 88316 SERVENTE COM ENCARGOS COMPLEMENTARES | SINAPI | H | 0,38400000 | R\$ 20,57 | R\$ 7,89 |
| TOTAL Mão de Obra com Encargos Complementares: | | | | | R\$ 26,50 |
| VALOR UNITÁRIO: | | | | | R\$ 151,81 |
| VALOR BDI (32,78%): | | | | | R\$ 49,76 |
| VALOR COM BDI: | | | | | R\$ 201,57 |
| QUANTIDADE (UN): | | | | | 35,00 |
| TOTAL GERAL: | | | | | R\$ 7.054,95 |

4.3.1. 120734 Soleira e peitoril - em granito - e=2cm (m²)

| Material | FONTE | UNID | COEFICIENTE | PREÇO UNITÁRIO | TOTAL |
|---|-------|------|-------------|----------------|---------------------|
| D00345 Argamassa AC-III Material | SEOP | kg | 4,00000000 | R\$ 3,29 | R\$ 13,16 |
| A00053 Granito p/ soleira/peitoril e=2cm Material | SEOP | m² | 1,04000000 | R\$ 872,46 | R\$ 907,36 |
| TOTAL Material: | | | | | R\$ 920,52 |
| Mão de Obra com Encargos Complementares | FONTE | UNID | COEFICIENTE | PREÇO UNITÁRIO | TOTAL |
| 280023 PEDREIRO COM ENCARGOS COMPLEMENTARES | SEOP | h | 0,80000000 | R\$ 25,53 | R\$ 20,42 |
| 280026 SERVENTE COM ENCARGOS COMPLEMENTARES | SEOP | h | 0,80000000 | R\$ 20,54 | R\$ 16,43 |
| TOTAL Mão de Obra com Encargos Complementares: | | | | | R\$ 36,85 |
| VALOR UNITÁRIO: | | | | | R\$ 957,36 |
| VALOR BDI (32,78%): | | | | | R\$ 313,82 |
| VALOR COM BDI: | | | | | R\$ 1.271,18 |
| QUANTIDADE (m²): | | | | | 4,22 |
| TOTAL GERAL: | | | | | R\$ 5.364,38 |

4.3.2. 060813 Divisória em granito cinza - incl. ferrag. de fixação (m²)

| Material | FONTE | UNID | COEFICIENTE | PREÇO UNITÁRIO | TOTAL |
|----------|-------|------|-------------|----------------|-------|
|----------|-------|------|-------------|----------------|-------|

| | | | | | |
|-------------------------------|---|-------------------|--------|-----------------|--------------------|
| OBJETO: | REFORMA DA EEEFM EDGAR PINHEIRO PORTO | BDI: | 32,78% | SEOP: | 2024/10 DESONERADO |
| LOCAL: | PASSAGEM NOVE DE JANEIRO, 4172 | L.S. Hora: | 83,87% | SINAPI: | 2024/10 DESONERADO |
| VALOR: | SETE MILHÕES, SETECENTOS E TRINTA E SETE MIL, QUATROCENTOS E OITENTA E CINCO REAIS E QUARENTA E SEIS CENTAVOS | L.S. Mês: | 44,39% | PRÓPRIA: | 2024/10 DESONERADO |
| COMPOSIÇÕES PRINCIPAIS | | | | | |

| Material | Fonte | Unid | Coefficiente | Preço Unitário | Total |
|---|-------|------|--------------|----------------|----------------------|
| D00106 Ferragens p/ div. em granito Material | SEOP | CJ | 1,00000000 | R\$ 71,76 | R\$ 71,76 |
| A00080 Granito Cinza e=3cm (polido nos dois lados) Material | SEOP | m² | 1,00000000 | R\$ 819,64 | R\$ 819,64 |
| TOTAL Material: | | | | | R\$ 891,40 |
| Mão de Obra com Encargos Complementares | | | | | |
| Material | Fonte | Unid | Coefficiente | Preço Unitário | Total |
| 280019 MARMORISTA/GRANITEIRO COM ENCARGOS COMPLEMENTARES | SEOP | h | 2,40000000 | R\$ 25,41 | R\$ 60,98 |
| 280026 SERVENTE COM ENCARGOS COMPLEMENTARES | SEOP | h | 2,00000000 | R\$ 20,54 | R\$ 41,08 |
| TOTAL Mão de Obra com Encargos Complementares: | | | | | R\$ 102,06 |
| VALOR UNITÁRIO: | | | | | R\$ 993,46 |
| VALOR BDI (32,78%): | | | | | R\$ 325,66 |
| VALOR COM BDI: | | | | | R\$ 1.319,12 |
| QUANTIDADE (m²): | | | | | 73,10 |
| TOTAL GERAL: | | | | | R\$ 96.427,67 |

4.3.3. CP-251293-66265078 Tampo em granito cinza (m²)

| Material | Fonte | Unid | Coefficiente | Preço Unitário | Total |
|---|-------|------|--------------|----------------|----------------------|
| J00005 Areia Material | SEOP | m³ | 0,01000000 | R\$ 120,00 | R\$ 1,20 |
| J00003 Cimento Material | SEOP | SC | 0,08000000 | R\$ 55,95 | R\$ 4,48 |
| A00059 Granito cinza e=2cm Material | SEOP | m² | 1,02000000 | R\$ 692,14 | R\$ 705,98 |
| TOTAL Material: | | | | | R\$ 711,66 |
| Mão de Obra com Encargos Complementares | | | | | |
| Material | Fonte | Unid | Coefficiente | Preço Unitário | Total |
| 280004 AJUDANTE DE PEDREIRO COM ENCARGOS COMPLEMENTARES | SEOP | h | 1,50000000 | R\$ 20,58 | R\$ 30,87 |
| 280023 PEDREIRO COM ENCARGOS COMPLEMENTARES | SEOP | h | 1,50000000 | R\$ 25,53 | R\$ 38,30 |
| TOTAL Mão de Obra com Encargos Complementares: | | | | | R\$ 69,17 |
| VALOR UNITÁRIO: | | | | | R\$ 780,83 |
| VALOR BDI (32,78%): | | | | | R\$ 255,96 |
| VALOR COM BDI: | | | | | R\$ 1.036,79 |
| QUANTIDADE (m²): | | | | | 28,61 |
| TOTAL GERAL: | | | | | R\$ 29.662,56 |

4.3.4. CP-S09044-35443767 Roda banca e/ou testeira em granito cinza, h = 5 cm, e=2cm, com acabamento (m)

| Material | Fonte | Unid | Coefficiente | Preço Unitário | Total |
|---|-------|------|--------------|----------------|------------------|
| D00345 Argamassa AC-III Material | SEOP | kg | 1,00000000 | R\$ 3,29 | R\$ 3,29 |
| A00059 Granito cinza e=2cm Material | SEOP | m² | 0,05000000 | R\$ 692,14 | R\$ 34,61 |
| TOTAL Material: | | | | | R\$ 37,90 |
| Mão de Obra com Encargos Complementares | | | | | |
| Material | Fonte | Unid | Coefficiente | Preço Unitário | Total |
| 280023 PEDREIRO COM ENCARGOS COMPLEMENTARES | SEOP | h | 0,40000000 | R\$ 25,53 | R\$ 10,21 |
| TOTAL Mão de Obra com Encargos Complementares: | | | | | R\$ 10,21 |
| VALOR UNITÁRIO: | | | | | R\$ 48,11 |
| VALOR BDI (32,78%): | | | | | R\$ 15,77 |

| | | |
|---|-------------------------------------|--|
|  <p>GOVERNO DO PARA POR TODO O PARÁ</p> | <p>PLANILHA ORÇAMENTÁRIA</p> | <p>Consórcio</p>  |
|---|-------------------------------------|--|

| | | | | | |
|-------------------------------|---|-------------------|--------|-----------------|--------------------|
| OBJETO: | REFORMA DA EEEFM EDGAR PINHEIRO PORTO | BDI: | 32,78% | SEOP: | 2024/10 DESONERADO |
| LOCAL: | PASSAGEM NOVE DE JANEIRO, 4172 | L.S. Hora: | 83,87% | SINAPI: | 2024/10 DESONERADO |
| VALOR: | SETE MILHÕES, SETECENTOS E TRINTA E SETE MIL, QUATROCENTOS E OITENTA E CINCO REAIS E QUARENTA E SEIS CENTAVOS | L.S. Mês: | 44,39% | PRÓPRIA: | 2024/10 DESONERADO |
| COMPOSIÇÕES PRINCIPAIS | | | | | |

VALOR COM BDI: R\$ 63,88
QUANTIDADE (m): 98,40
TOTAL GERAL: R\$ 6.285,79

4.3.5. CP-S01987-73801668 Peitoril em granilite, c/ largura = 22 cm (m)

| Material | FONTE | UNID | COEFICIENTE | PREÇO UNITÁRIO | TOTAL |
|---|--------|------|-------------|----------------|----------------------|
| 00041967 CERA LIQUIDA INCOLOR MULTIPISO | SINAPI | L | 1,00000000 | R\$ 22,96 | R\$ 22,96 |
| 00044528 CIMENTO PORTLAND ESTRUTURAL BRANCO CPB - 32 OU CPB - 40 | SINAPI | KG | 10,00000000 | R\$ 6,50 | R\$ 65,00 |
| 00004824 GRANILHA/ GRANA/ PEDRISCO OU AGREGADO EM MARMORE/ GRANITO/ QUARTZ | SINAPI | KG | 20,00000000 | R\$ 0,63 | R\$ 12,60 |
| 00006085 SELADOR ACRILICO OPACO PREMIUM INTERIOR/EXTERIOR | SINAPI | L | 0,04000000 | R\$ 9,42 | R\$ 0,38 |
| TOTAL Material: | | | | | R\$ 100,94 |
| Mão de Obra com Encargos Complementares | FONTE | UNID | COEFICIENTE | PREÇO UNITÁRIO | TOTAL |
| 88309 PEDREIRO COM ENCARGOS COMPLEMENTARES | SINAPI | H | 0,80000000 | R\$ 25,57 | R\$ 20,46 |
| 88316 SERVENTE COM ENCARGOS COMPLEMENTARES | SINAPI | H | 0,80000000 | R\$ 20,57 | R\$ 16,46 |
| TOTAL Mão de Obra com Encargos Complementares: | | | | | R\$ 36,92 |
| Serviço | FONTE | UNID | COEFICIENTE | PREÇO UNITÁRIO | TOTAL |
| 050035 Formas para concreto em chapa de madeira compensada resinada e=15mm (REAP) | SEOP | m² | 0,15000000 | R\$ 93,74 | R\$ 14,06 |
| TOTAL Serviço: | | | | | R\$ 14,06 |
| VALOR UNITÁRIO: | | | | | R\$ 151,92 |
| VALOR BDI (32,78%): | | | | | R\$ 49,80 |
| VALOR COM BDI: | | | | | R\$ 201,72 |
| QUANTIDADE (m): | | | | | 61,50 |
| TOTAL GERAL: | | | | | R\$ 12.405,78 |

4.4.1. S00042 Apicoamento total de reboco com ponteiras/talhadeiras (m2)

| Mão de Obra com Encargos Complementares | FONTE | UNID | COEFICIENTE | PREÇO UNITÁRIO | TOTAL |
|---|--------|------|-------------|----------------|---------------------|
| 88316 SERVENTE COM ENCARGOS COMPLEMENTARES | SINAPI | H | 0,15000000 | R\$ 20,57 | R\$ 3,09 |
| TOTAL Mão de Obra com Encargos Complementares: | | | | | R\$ 3,09 |
| VALOR UNITÁRIO: | | | | | R\$ 3,09 |
| VALOR BDI (32,78%): | | | | | R\$ 1,01 |
| VALOR COM BDI: | | | | | R\$ 4,10 |
| QUANTIDADE (m2): | | | | | 960,00 |
| TOTAL GERAL: | | | | | R\$ 3.936,00 |

4.4.2. 110763 Reboco com argamassa 1:6 Adit. Plast. (m²)

| Mão de Obra com Encargos Complementares | FONTE | UNID | COEFICIENTE | PREÇO UNITÁRIO | TOTAL |
|---|-------|------|-------------|----------------|------------------|
| 280004 AJUDANTE DE PEDREIRO COM ENCARGOS COMPLEMENTARES | SEOP | h | 0,52000000 | R\$ 20,58 | R\$ 10,70 |
| 280023 PEDREIRO COM ENCARGOS COMPLEMENTARES | SEOP | h | 0,67000000 | R\$ 25,53 | R\$ 17,11 |
| TOTAL Mão de Obra com Encargos Complementares: | | | | | R\$ 27,81 |

| | | | | | |
|-------------------------------|---|-------------------|--------|-----------------|--------------------|
| OBJETO: | REFORMA DA EEEFM EDGAR PINHEIRO PORTO | BDI: | 32,78% | SEOP: | 2024/10 DESONERADO |
| LOCAL: | PASSAGEM NOVE DE JANEIRO, 4172 | L.S. Hora: | 83,87% | SINAPI: | 2024/10 DESONERADO |
| VALOR: | SETE MILHÕES, SETECENTOS E TRINTA E SETE MIL, QUATROCENTOS E OITENTA E CINCO REAIS E QUARENTA E SEIS CENTAVOS | L.S. Mês: | 44,39% | PRÓPRIA: | 2024/10 DESONERADO |
| COMPOSIÇÕES PRINCIPAIS | | | | | |

| Serviço | FONTE | UNID | COEFICIENTE | PREÇO UNITÁRIO | TOTAL |
|---|-------|------|-------------|----------------|----------------------|
| 110764 Argamassa de cimento, areia e adit. plast. 1:6 | SEOP | m³ | 0,03000000 | R\$ 549,10 | R\$ 16,47 |
| TOTAL Serviço: | | | | | R\$ 16,47 |
| VALOR UNITÁRIO: | | | | | R\$ 44,27 |
| VALOR BDI (32,78%): | | | | | R\$ 14,51 |
| VALOR COM BDI: | | | | | R\$ 58,78 |
| QUANTIDADE (m²): | | | | | 982,89 |
| TOTAL GERAL: | | | | | R\$ 57.774,27 |

4.4.3. 110143 Chapisco de cimento e areia no traço 1:3 (m²)

| Mão de Obra com Encargos Complementares | FONTE | UNID | COEFICIENTE | PREÇO UNITÁRIO | TOTAL |
|---|-------|------|-------------|----------------|-----------------|
| 280023 PEDREIRO COM ENCARGOS COMPLEMENTARES | SEOP | h | 0,20000000 | R\$ 25,53 | R\$ 5,11 |
| 280026 SERVENTE COM ENCARGOS COMPLEMENTARES | SEOP | h | 0,20000000 | R\$ 20,54 | R\$ 4,11 |
| TOTAL Mão de Obra com Encargos Complementares: | | | | | R\$ 9,22 |

| Serviço | FONTE | UNID | COEFICIENTE | PREÇO UNITÁRIO | TOTAL |
|--|-------|------|-------------|----------------|----------------------|
| 110248 Argamassa de cimento e areia no traço 1:3 | SEOP | m³ | 0,00700000 | R\$ 809,47 | R\$ 5,67 |
| TOTAL Serviço: | | | | | R\$ 5,67 |
| VALOR UNITÁRIO: | | | | | R\$ 14,86 |
| VALOR BDI (32,78%): | | | | | R\$ 4,87 |
| VALOR COM BDI: | | | | | R\$ 19,73 |
| QUANTIDADE (m²): | | | | | 982,89 |
| TOTAL GERAL: | | | | | R\$ 19.392,42 |

4.4.4. 110581 Cerâmica 10x10cm (padrão medio) (m²)

| Material | FONTE | UNID | COEFICIENTE | PREÇO UNITÁRIO | TOTAL |
|--|-------|------|-------------|----------------|------------------|
| D00080 Argamassa AC-II Material | SEOP | kg | 5,00000000 | R\$ 1,50 | R\$ 7,50 |
| A00052 Cerâmica 10x10cm (padrão médio) Material | SEOP | m² | 1,05000000 | R\$ 69,99 | R\$ 73,49 |
| D00079 Rejunte cimentício colorido p/ porcelanato e cerâmicas Material | SEOP | kg | 1,50000000 | R\$ 6,21 | R\$ 9,32 |
| TOTAL Material: | | | | | R\$ 90,31 |

| Mão de Obra com Encargos Complementares | FONTE | UNID | COEFICIENTE | PREÇO UNITÁRIO | TOTAL |
|---|-------|------|-------------|----------------|-----------------------|
| 280004 AJUDANTE DE PEDREIRO COM ENCARGOS COMPLEMENTARES | SEOP | h | 0,50000000 | R\$ 20,58 | R\$ 10,29 |
| 280023 PEDREIRO COM ENCARGOS COMPLEMENTARES | SEOP | h | 0,95000000 | R\$ 25,53 | R\$ 24,25 |
| TOTAL Mão de Obra com Encargos Complementares: | | | | | R\$ 34,54 |
| VALOR UNITÁRIO: | | | | | R\$ 124,83 |
| VALOR BDI (32,78%): | | | | | R\$ 40,92 |
| VALOR COM BDI: | | | | | R\$ 165,75 |
| QUANTIDADE (m²): | | | | | 1.363,24 |
| TOTAL GERAL: | | | | | R\$ 225.957,03 |

4.5.1. 150491 Esmalte sobre grade de ferro (superf. aparelhada) (m²)

| | | |
|---|-------------------------------------|--|
|  <p>GOVERNO DO PARÁ POR TODO O PARÁ</p> | <p>PLANILHA ORÇAMENTÁRIA</p> | <p>Consórcio</p>  |
|---|-------------------------------------|--|

| | | | | | |
|-------------------------------|---|-------------------|--------|-----------------|--------------------|
| OBJETO: | REFORMA DA EEEFM EDGAR PINHEIRO PORTO | BDI: | 32,78% | SEOP: | 2024/10 DESONERADO |
| LOCAL: | PASSAGEM NOVE DE JANEIRO, 4172 | L.S. Hora: | 83,87% | SINAPI: | 2024/10 DESONERADO |
| VALOR: | SETE MILHÕES, SETECENTOS E TRINTA E SETE MIL, QUATROCENTOS E OITENTA E CINCO REAIS E QUARENTA E SEIS CENTAVOS | L.S. Mês: | 44,39% | PRÓPRIA: | 2024/10 DESONERADO |
| COMPOSIÇÕES PRINCIPAIS | | | | | |

| Material | FONTE | UNID | COEFICIENTE | PREÇO UNITÁRIO | TOTAL |
|---|-------|------|-------------|----------------|----------------------|
| P00027 Aguarraz Material | SEOP | GL | 0,01000000 | R\$ 57,30 | R\$ 0,57 |
| D00141 Lixa p/ ferro Material | SEOP | un | 0,50000000 | R\$ 3,50 | R\$ 1,75 |
| P00019 Tinta esmalte Material | SEOP | GL | 0,06000000 | R\$ 132,90 | R\$ 7,97 |
| TOTAL Material: | | | | | R\$ 10,29 |
| Mão de Obra com Encargos Complementares | FONTE | UNID | COEFICIENTE | PREÇO UNITÁRIO | TOTAL |
| 280024 PINTOR COM ENCARGOS COMPLEMENTARES | SEOP | h | 0,80000000 | R\$ 27,05 | R\$ 21,64 |
| 280026 SERVENTE COM ENCARGOS COMPLEMENTARES | SEOP | h | 0,80000000 | R\$ 20,54 | R\$ 16,43 |
| TOTAL Mão de Obra com Encargos Complementares: | | | | | R\$ 38,07 |
| VALOR UNITÁRIO: | | | | | R\$ 48,36 |
| VALOR BDI (32,78%): | | | | | R\$ 15,85 |
| VALOR COM BDI: | | | | | R\$ 64,21 |
| QUANTIDADE (m²): | | | | | 168,00 |
| TOTAL GERAL: | | | | | R\$ 10.787,28 |

4.5.2. 102492 PINTURA DE PISO COM TINTA ACRÍLICA, APLICAÇÃO MANUAL, 3 DEMÃOS, INCLUSO FUNDO PREPARADOR. AF_05/2021 (M2)

| Material | FONTE | UNID | COEFICIENTE | PREÇO UNITÁRIO | TOTAL |
|---|--------|------|-------------|----------------|----------------------|
| 00012815 FITA CREPE ROLO DE 25 MM X 50 M | SINAPI | UN | 0,01000000 | R\$ 8,94 | R\$ 0,08 |
| 00006085 SELADOR ACRILICO OPACO PREMIUM INTERIOR/EXTERIOR | SINAPI | L | 0,16000000 | R\$ 9,42 | R\$ 1,50 |
| 00007348 TINTA ACRILICA PREMIUM PARA PISO | SINAPI | L | 0,53400000 | R\$ 23,85 | R\$ 12,73 |
| TOTAL Material: | | | | | R\$ 14,31 |
| Mão de Obra com Encargos Complementares | FONTE | UNID | COEFICIENTE | PREÇO UNITÁRIO | TOTAL |
| 88310 PINTOR COM ENCARGOS COMPLEMENTARES | SINAPI | H | 0,36500000 | R\$ 27,08 | R\$ 9,88 |
| 88316 SERVENTE COM ENCARGOS COMPLEMENTARES | SINAPI | H | 0,15200000 | R\$ 20,57 | R\$ 3,12 |
| TOTAL Mão de Obra com Encargos Complementares: | | | | | R\$ 13,00 |
| VALOR UNITÁRIO: | | | | | R\$ 27,31 |
| VALOR BDI (32,78%): | | | | | R\$ 8,95 |
| VALOR COM BDI: | | | | | R\$ 36,26 |
| QUANTIDADE (M2): | | | | | 384,96 |
| TOTAL GERAL: | | | | | R\$ 13.958,65 |

4.5.3. 150586 Emassamento de parede c/ massa acrílica (m²)

| Material | FONTE | UNID | COEFICIENTE | PREÇO UNITÁRIO | TOTAL |
|---|-------|------|-------------|----------------|-----------------|
| P00007 Lixa para parede Material | SEOP | un | 0,50000000 | R\$ 1,10 | R\$ 0,55 |
| P00022 Massa acrílica Material | SEOP | GL | 0,12000000 | R\$ 52,50 | R\$ 6,30 |
| TOTAL Material: | | | | | R\$ 6,85 |
| Mão de Obra com Encargos Complementares | FONTE | UNID | COEFICIENTE | PREÇO UNITÁRIO | TOTAL |
| 280024 PINTOR COM ENCARGOS COMPLEMENTARES | SEOP | h | 0,35000000 | R\$ 27,05 | R\$ 9,47 |
| 280026 SERVENTE COM ENCARGOS COMPLEMENTARES | SEOP | h | 0,25000000 | R\$ 20,54 | R\$ 5,14 |

| | | |
|---|--|--|
|  <p>GOVERNO DO PARÁ POR TODO O PARÁ</p> | <p align="center">PLANILHA ORÇAMENTÁRIA</p> | <p align="right">Consórcio</p>  |
|---|--|--|

| | | | | | |
|-------------------------------|---|-------------------|--------|-----------------|--------------------|
| OBJETO: | REFORMA DA EEEFM EDGAR PINHEIRO PORTO | BDI: | 32,78% | SEOP: | 2024/10 DESONERADO |
| LOCAL: | PASSAGEM NOVE DE JANEIRO, 4172 | L.S. Hora: | 83,87% | SINAPI: | 2024/10 DESONERADO |
| VALOR: | SETE MILHÕES, SETECENTOS E TRINTA E SETE MIL, QUATROCENTOS E OITENTA E CINCO REAIS E QUARENTA E SEIS CENTAVOS | L.S. Mês: | 44,39% | PRÓPRIA: | 2024/10 DESONERADO |
| COMPOSIÇÕES PRINCIPAIS | | | | | |

| | |
|--------------------------------|----------------|
| TOTAL Mão de Obra com Encargos | R\$ 14,61 |
| Complementares: | |
| VALOR UNITÁRIO: | R\$ 21,44 |
| VALOR BDI (32,78%): | R\$ 7,03 |
| VALOR COM BDI: | R\$ 28,47 |
| QUANTIDADE (m²): | 7.936,47 |
| TOTAL GERAL: | R\$ 225.951,30 |

4.5.4. 150480 Látex acrílica fosca int. /ext. c/ fdo. preparador 3 dem. (reforma) s/ massa (m²)

| Material | FONTE | UNID | COEFICIENTE | PREÇO UNITÁRIO | TOTAL |
|---|-------|------|-------------|----------------|-----------------------|
| P00024 Latex acrílica - Fosca Material | SEOP | GL | 0,08000000 | R\$ 114,98 | R\$ 9,20 |
| P00029 Líquido preparador p/ parede Material | SEOP | GL | 0,05000000 | R\$ 73,27 | R\$ 3,66 |
| TOTAL Material: | | | | | R\$ 12,86 |
| Mão de Obra com Encargos Complementares | FONTE | UNID | COEFICIENTE | PREÇO UNITÁRIO | TOTAL |
| 280024 PINTOR COM ENCARGOS COMPLEMENTARES | SEOP | h | 0,35000000 | R\$ 27,05 | R\$ 9,47 |
| 280026 SERVENTE COM ENCARGOS COMPLEMENTARES | SEOP | h | 0,20000000 | R\$ 20,54 | R\$ 4,11 |
| TOTAL Mão de Obra com Encargos Complementares: | | | | | R\$ 13,58 |
| Complementares: | | | | | R\$ 26,41 |
| VALOR UNITÁRIO: | | | | | R\$ 8,66 |
| VALOR BDI (32,78%): | | | | | R\$ 35,07 |
| VALOR COM BDI: | | | | | 7.936,47 |
| QUANTIDADE (m²): | | | | | R\$ 278.332,00 |
| TOTAL GERAL: | | | | | |

4.5.5. 150302 Esmalte s/ ferro (superf. lisa) - Telhas Termoacústicas, Corrimão, mastro, Guarda corpo, Eletrodutos, eletrocalhas e tubulação de Incêndio aparentes. (m²)

| Material | FONTE | UNID | COEFICIENTE | PREÇO UNITÁRIO | TOTAL |
|---|-------|------|-------------|----------------|----------------------|
| P00027 Aguarraz Material | SEOP | GL | 0,01000000 | R\$ 57,30 | R\$ 0,57 |
| D00141 Lixa p/ ferro Material | SEOP | un | 0,30000000 | R\$ 3,50 | R\$ 1,05 |
| P00019 Tinta esmalte Material | SEOP | GL | 0,04000000 | R\$ 132,90 | R\$ 5,32 |
| TOTAL Material: | | | | | R\$ 6,94 |
| Mão de Obra com Encargos Complementares | FONTE | UNID | COEFICIENTE | PREÇO UNITÁRIO | TOTAL |
| 280024 PINTOR COM ENCARGOS COMPLEMENTARES | SEOP | h | 0,80000000 | R\$ 27,05 | R\$ 21,64 |
| 280026 SERVENTE COM ENCARGOS COMPLEMENTARES | SEOP | h | 0,80000000 | R\$ 20,54 | R\$ 16,43 |
| TOTAL Mão de Obra com Encargos Complementares: | | | | | R\$ 38,07 |
| Complementares: | | | | | R\$ 45,00 |
| VALOR UNITÁRIO: | | | | | R\$ 14,75 |
| VALOR BDI (32,78%): | | | | | R\$ 59,75 |
| VALOR COM BDI: | | | | | 1.456,21 |
| QUANTIDADE (m²): | | | | | R\$ 87.008,55 |
| TOTAL GERAL: | | | | | |

4.5.6. 150131 Anti-ferruginosa - Telhas Termoacústicas, Portões de chapa, Corrimão, Guarda corpo, mastro. (m²)

| | | | | | |
|-------------------------------|---|------------|--------|----------|--------------------|
| OBJETO: | REFORMA DA EEEFM EDGAR PINHEIRO PORTO | BDI: | 32,78% | SEOP: | 2024/10 DESONERADO |
| LOCAL: | PASSAGEM NOVE DE JANEIRO, 4172 | L.S. Hora: | 83,87% | SINAPI: | 2024/10 DESONERADO |
| VALOR: | SETE MILHÕES, SETECENTOS E TRINTA E SETE MIL, QUATROCENTOS E OITENTA E CINCO REAIS E QUARENTA E SEIS CENTAVOS | L.S. Mês: | 44,39% | PRÓPRIA: | 2024/10 DESONERADO |
| COMPOSIÇÕES PRINCIPAIS | | | | | |

| Material | FONTE | UNID | COEFICIENTE | PREÇO UNITÁRIO | TOTAL |
|---|-------|------|-------------|----------------|----------------------|
| P00027 Aguarraz Material | SEOP | GL | 0,01000000 | R\$ 57,30 | R\$ 0,57 |
| D00141 Lixa p/ ferro Material | SEOP | un | 0,30000000 | R\$ 3,50 | R\$ 1,05 |
| P00017 Tinta anti-ferruginosa Material | SEOP | GL | 0,03000000 | R\$ 210,90 | R\$ 6,33 |
| TOTAL Material: | | | | | R\$ 7,95 |
| Mão de Obra com Encargos Complementares | FONTE | UNID | COEFICIENTE | PREÇO UNITÁRIO | TOTAL |
| 280024 PINTOR COM ENCARGOS COMPLEMENTARES | SEOP | h | 0,67700000 | R\$ 27,05 | R\$ 18,31 |
| 280026 SERVENTE COM ENCARGOS COMPLEMENTARES | SEOP | h | 0,67700000 | R\$ 20,54 | R\$ 13,91 |
| TOTAL Mão de Obra com Encargos Complementares: | | | | | R\$ 32,22 |
| VALOR UNITÁRIO: | | | | | R\$ 40,15 |
| VALOR BDI (32,78%): | | | | | R\$ 13,16 |
| VALOR COM BDI: | | | | | R\$ 53,31 |
| QUANTIDADE (m²): | | | | | 1,296,97 |
| TOTAL GERAL: | | | | | R\$ 69.141,47 |

4.5.7. 150134 Esmalte sobre madeira c/ massa e selador - portas (m²)

| Material | FONTE | UNID | COEFICIENTE | PREÇO UNITÁRIO | TOTAL |
|---|-------|------|-------------|----------------|---------------------|
| P00027 Aguarraz Material | SEOP | GL | 0,01000000 | R\$ 57,30 | R\$ 0,57 |
| P00030 Liquido selador p/madeira Material | SEOP | GL | 0,04000000 | R\$ 175,90 | R\$ 7,04 |
| P00014 Lixa para madeira Material | SEOP | un | 0,60000000 | R\$ 1,10 | R\$ 0,66 |
| P00022 Massa acrílica Material | SEOP | GL | 0,06000000 | R\$ 52,50 | R\$ 3,15 |
| P00019 Tinta esmalte Material | SEOP | GL | 0,04000000 | R\$ 132,90 | R\$ 5,32 |
| TOTAL Material: | | | | | R\$ 16,74 |
| Mão de Obra com Encargos Complementares | FONTE | UNID | COEFICIENTE | PREÇO UNITÁRIO | TOTAL |
| 280024 PINTOR COM ENCARGOS COMPLEMENTARES | SEOP | h | 0,70000000 | R\$ 27,05 | R\$ 18,94 |
| 280026 SERVENTE COM ENCARGOS COMPLEMENTARES | SEOP | h | 0,70000000 | R\$ 20,54 | R\$ 14,38 |
| TOTAL Mão de Obra com Encargos Complementares: | | | | | R\$ 33,32 |
| VALOR UNITÁRIO: | | | | | R\$ 50,02 |
| VALOR BDI (32,78%): | | | | | R\$ 16,40 |
| VALOR COM BDI: | | | | | R\$ 66,42 |
| QUANTIDADE (m²): | | | | | 109,62 |
| TOTAL GERAL: | | | | | R\$ 7.280,96 |

4.5.8. CP-81759244 Restauração e pintura de placa de inauguração da escola. (und)

| Material | FONTE | UNID | COEFICIENTE | PREÇO UNITÁRIO | TOTAL |
|---|--------|------|-------------|----------------|------------------|
| P00020 Verniz poliuretano Material | SEOP | GL | 0,20000000 | R\$ 167,40 | R\$ 33,48 |
| TOTAL Material: | | | | | R\$ 33,48 |
| Mão de Obra com Encargos Complementares | FONTE | UNID | COEFICIENTE | PREÇO UNITÁRIO | TOTAL |
| 100301 AJUDANTE DE PINTOR COM ENCARGOS COMPLEMENTARES | SINAPI | H | 2,00000000 | R\$ 22,70 | R\$ 45,40 |
| 88310 PINTOR COM ENCARGOS COMPLEMENTARES | SINAPI | H | 4,00000000 | R\$ 27,08 | R\$ 108,32 |

| | | |
|---|-------------------------------------|--|
|  <p>GOVERNO DO PARA POR TODO O PARÁ</p> | <p>PLANILHA ORÇAMENTÁRIA</p> | <p>Consórcio</p>  |
|---|-------------------------------------|--|

| | | | | | |
|-------------------------------|---|-------------------|--------|-----------------|--------------------|
| OBJETO: | REFORMA DA EEEFM EDGAR PINHEIRO PORTO | BDI: | 32,78% | SEOP: | 2024/10 DESONERADO |
| LOCAL: | PASSAGEM NOVE DE JANEIRO, 4172 | L.S. Hora: | 83,87% | SINAPI: | 2024/10 DESONERADO |
| VALOR: | SETE MILHÕES, SETECENTOS E TRINTA E SETE MIL, QUATROCENTOS E OITENTA E CINCO REAIS E QUARENTA E SEIS CENTAVOS | L.S. Mês: | 44,39% | PRÓPRIA: | 2024/10 DESONERADO |
| COMPOSIÇÕES PRINCIPAIS | | | | | |

| Serviço | FONTE | UNID | COEFICIENTE | PREÇO UNITÁRIO | TOTAL |
|--|--------|------|-------------|----------------|-------------------|
| 100717 LIXAMENTO MANUAL EM SUPERFÍCIES METÁLICAS EM OBRA. AF_01/2020 | SINAPI | M2 | 0,70000000 | R\$ 8,92 | R\$ 6,24 |
| TOTAL Mão de Obra com Encargos Complementares: | | | | | R\$ 153,72 |
| TOTAL Serviço: | | | | | R\$ 6,24 |
| VALOR UNITÁRIO: | | | | | R\$ 193,44 |
| VALOR BDI (32.78%): | | | | | R\$ 63,41 |
| VALOR COM BDI: | | | | | R\$ 256,85 |
| QUANTIDADE (und): | | | | | 1,00 |
| TOTAL GERAL: | | | | | R\$ 256,85 |

4.5.9. 100757 PINTURA COM TINTA ALQUÍDICA DE ACABAMENTO (ESMALTE SINTÉTICO ACETINADO) PULVERIZADA SOBRE SUPERFÍCIES METÁLICAS (EXCETO PERFIL) EXECUTADO EM OBRA (02 DEMÃOS). AF_01/2020_PE (M2)

| Material | FONTE | UNID | COEFICIENTE | PREÇO UNITÁRIO | TOTAL |
|---|--------|------|-------------|----------------|----------------------|
| 00005318 DILUENTE AGUARRAS | SINAPI | L | 0,12400000 | R\$ 22,00 | R\$ 2,72 |
| 00007311 TINTA ESMALTE SINTETICO PREMIUM ACETINADO | SINAPI | L | 0,41340000 | R\$ 42,44 | R\$ 17,54 |
| TOTAL Material: | | | | | R\$ 20,26 |
| Mão de Obra com Encargos Complementares | FONTE | UNID | COEFICIENTE | PREÇO UNITÁRIO | TOTAL |
| 88310 PINTOR COM ENCARGOS COMPLEMENTARES | SINAPI | H | 1,05310000 | R\$ 27,08 | R\$ 28,51 |
| TOTAL Mão de Obra com Encargos Complementares: | | | | | R\$ 28,51 |
| VALOR UNITÁRIO: | | | | | R\$ 48,77 |
| VALOR BDI (32.78%): | | | | | R\$ 15,99 |
| VALOR COM BDI: | | | | | R\$ 64,76 |
| QUANTIDADE (M2): | | | | | 170,00 |
| TOTAL GERAL: | | | | | R\$ 11.009,20 |

4.5.10. 150489 Anti ferruginosa sobre grade de ferro (m²)

| Material | FONTE | UNID | COEFICIENTE | PREÇO UNITÁRIO | TOTAL |
|---|-------|------|-------------|----------------|----------------------|
| P00027 Aguarraz Material | SEOP | GL | 0,01000000 | R\$ 57,30 | R\$ 0,57 |
| D00141 Lixa p/ ferro Material | SEOP | un | 0,50000000 | R\$ 3,50 | R\$ 1,75 |
| P00017 Tinta anti-ferruginosa Material | SEOP | GL | 0,06000000 | R\$ 210,90 | R\$ 12,65 |
| TOTAL Material: | | | | | R\$ 14,97 |
| Mão de Obra com Encargos Complementares | FONTE | UNID | COEFICIENTE | PREÇO UNITÁRIO | TOTAL |
| 280024 PINTOR COM ENCARGOS COMPLEMENTARES | SEOP | h | 1,10000000 | R\$ 27,05 | R\$ 29,76 |
| 280026 SERVENTE COM ENCARGOS COMPLEMENTARES | SEOP | h | 1,10000000 | R\$ 20,54 | R\$ 22,59 |
| TOTAL Mão de Obra com Encargos Complementares: | | | | | R\$ 52,35 |
| VALOR UNITÁRIO: | | | | | R\$ 67,31 |
| VALOR BDI (32.78%): | | | | | R\$ 22,06 |
| VALOR COM BDI: | | | | | R\$ 89,37 |
| QUANTIDADE (m²): | | | | | 170,00 |
| TOTAL GERAL: | | | | | R\$ 15.192,90 |

| | | | | | |
|-------------------------------|---|------------|--------|----------|--------------------|
| OBJETO: | REFORMA DA EEEFM EDGAR PINHEIRO PORTO | BDI: | 32,78% | SEOP: | 2024/10 DESONERADO |
| LOCAL: | PASSAGEM NOVE DE JANEIRO, 4172 | L.S. Hora: | 83,87% | SINAPI: | 2024/10 DESONERADO |
| VALOR: | SETE MILHÕES, SETECENTOS E TRINTA E SETE MIL, QUATROCENTOS E OITENTA E CINCO REAIS E QUARENTA E SEIS CENTAVOS | L.S. Mês: | 44,39% | PRÓPRIA: | 2024/10 DESONERADO |
| COMPOSIÇÕES PRINCIPAIS | | | | | |

4.6.1. S12621 Piso de alta resistência 12 mm, cor cinza, em degraus de escadas, polido exclusive argamassa de regularização (m)

| Material | FONTE | UNID | COEFICIENTE | PREÇO UNITÁRIO | TOTAL |
|---|---------|------|-------------|----------------|----------------------|
| 00001379 CIMENTO PORTLAND COMPOSTO CP II-32 | SINAPI | KG | 3,00000000 | R\$ 1,22 | R\$ 3,66 |
| TOTAL Material: | | | | | R\$ 3,66 |
| Serviço | FONTE | UNID | COEFICIENTE | PREÇO UNITÁRIO | TOTAL |
| 113423 Piso de degraus em alta resistencia larg=30 cm, moldada in-loco e polido | PRÓPRIA | m | 1,00000000 | R\$ 69,51 | R\$ 69,51 |
| TOTAL Serviço: | | | | | R\$ 69,51 |
| VALOR UNITÁRIO: | | | | | R\$ 73,17 |
| VALOR BDI (32,78%): | | | | | R\$ 23,99 |
| VALOR COM BDI: | | | | | R\$ 97,16 |
| QUANTIDADE (m): | | | | | 124,05 |
| TOTAL GERAL: | | | | | R\$ 12.052,70 |

4.6.2. CP-270768-08916204 Resina p/ piso em korodur com adição de areia de quartzo (acabamento antiderrapante) (m²)

| Material | FONTE | UNID | COEFICIENTE | PREÇO UNITÁRIO | TOTAL |
|--|--------|------|-------------|----------------|---------------------|
| 00004824 GRANILHA/ GRANA/ PEDRISCO OU AGREGADO EM MARMORE/ GRANITO/ QUARTZ | SINAPI | KG | 0,30000000 | R\$ 0,63 | R\$ 0,19 |
| P00048 Resina Acrílica Material | SEOP | GL | 0,08000000 | R\$ 215,90 | R\$ 17,27 |
| TOTAL Material: | | | | | R\$ 17,46 |
| Mão de Obra com Encargos Complementares | FONTE | UNID | COEFICIENTE | PREÇO UNITÁRIO | TOTAL |
| 280005 AJUDANTE ESPECIALIZADO COM ENCARGOS COMPLEMENTARES | SEOP | h | 0,30000000 | R\$ 20,88 | R\$ 6,26 |
| 88310 PINTOR COM ENCARGOS COMPLEMENTARES | SINAPI | H | 0,30000000 | R\$ 27,08 | R\$ 8,12 |
| TOTAL Mão de Obra com Encargos Complementares: | | | | | R\$ 14,38 |
| VALOR UNITÁRIO: | | | | | R\$ 31,84 |
| VALOR BDI (32,78%): | | | | | R\$ 10,44 |
| VALOR COM BDI: | | | | | R\$ 42,28 |
| QUANTIDADE (m²): | | | | | 29,94 |
| TOTAL GERAL: | | | | | R\$ 1.265,86 |

4.6.3. 87758 CONTRAPISO EM ARGAMASSA PRONTA, PREPARO MECÂNICO COM MISTURADOR 300 KG, APLICADO EM ÁREAS MOLHADAS SOBRE IMPERMEABILIZAÇÃO, ACABAMENTO NÃO REFORÇADO, ESPESSURA 3CM. AF_07/2021 (M2)

| Material | FONTE | UNID | COEFICIENTE | PREÇO UNITÁRIO | TOTAL |
|--|--------|------|-------------|----------------|------------------|
| 00001379 CIMENTO PORTLAND COMPOSTO CP II-32 | SINAPI | KG | 0,50000000 | R\$ 1,22 | R\$ 0,61 |
| TOTAL Material: | | | | | R\$ 0,61 |
| Mão de Obra com Encargos Complementares | FONTE | UNID | COEFICIENTE | PREÇO UNITÁRIO | TOTAL |
| 88309 PEDREIRO COM ENCARGOS COMPLEMENTARES | SINAPI | H | 0,58900000 | R\$ 25,57 | R\$ 15,06 |
| 88316 SERVENTE COM ENCARGOS COMPLEMENTARES | SINAPI | H | 0,29400000 | R\$ 20,57 | R\$ 6,04 |
| TOTAL Mão de Obra com Encargos Complementares: | | | | | R\$ 21,10 |
| Serviço | FONTE | UNID | COEFICIENTE | PREÇO UNITÁRIO | TOTAL |
| 87386 ARGAMASSA PRONTA PARA CONTRAPISO, PREPARO COM MISTURADOR DE EIXO | SINAPI | M3 | 0,04310000 | R\$ 2.212,21 | R\$ 95,34 |

| | | | | | |
|------------------------|---|------------|--------|----------|--------------------|
| OBJETO: | REFORMA DA EEEFM EDGAR PINHEIRO PORTO | BDI: | 32,78% | SEOP: | 2024/10 DESONERADO |
| LOCAL: | PASSAGEM NOVE DE JANEIRO, 4172 | L.S. Hora: | 83,87% | SINAPI: | 2024/10 DESONERADO |
| VALOR: | SETE MILHÕES, SETECENTOS E TRINTA E SETE MIL, QUATROCENTOS E OITENTA E CINCO REAIS E QUARENTA E SEIS CENTAVOS | L.S. Mês: | 44,39% | PRÓPRIA: | 2024/10 DESONERADO |
| COMPOSIÇÕES PRINCIPAIS | | | | | |

| | |
|---------------------|---------------|
| TOTAL Serviço: | R\$ 95,34 |
| VALOR UNITÁRIO: | R\$ 117,05 |
| VALOR BDI (32.78%): | R\$ 38,37 |
| VALOR COM BDI: | R\$ 155,42 |
| QUANTIDADE (M2): | 226,97 |
| TOTAL GERAL: | R\$ 35.275,68 |

4.6.4. 020737 Apicoamento de reboco ou cimentado (m²)

| Mão de Obra com Encargos Complementares | FONTE | UNID | COEFICIENTE | PREÇO UNITÁRIO | TOTAL |
|---|-------|------|-------------|----------------|---------------------|
| 280026 SERVENTE COM ENCARGOS COMPLEMENTARES | SEOP | h | 0,20000000 | R\$ 20,54 | R\$ 4,11 |
| TOTAL Mão de Obra com Encargos Complementares: | | | | | R\$ 4,11 |
| VALOR UNITÁRIO: | | | | | R\$ 4,10 |
| VALOR BDI (32.78%): | | | | | R\$ 1,34 |
| VALOR COM BDI: | | | | | R\$ 5,44 |
| QUANTIDADE (m²): | | | | | 781,90 |
| TOTAL GERAL: | | | | | R\$ 4.253,54 |

4.6.5. 104658 PISO PODOTÁTIL DE ALERTA OU DIRECIONAL, DE CONCRETO, ASSENTADO SOBRE ARGAMASSA. AF_03/2024 (M2)

| Material | FONTE | UNID | COEFICIENTE | PREÇO UNITÁRIO | TOTAL |
|---|--------|------|-------------|----------------|-------------------|
| 00034353 ARGAMASSA COLANTE AC II | SINAPI | KG | 8,62000000 | R\$ 1,67 | R\$ 14,39 |
| 00036178 PISO TÁTIL / PODOTÁTIL, LADRILHO HIDRAULICO/CONCRETO, *40 X 40* CM, E= 2,5 | SINAPI | UN | 6,43750000 | R\$ 15,89 | R\$ 102,29 |
| 00034357 REJUNTE CIMENTICIO, QUALQUER COR | SINAPI | KG | 0,24000000 | R\$ 5,28 | R\$ 1,26 |
| TOTAL Material: | | | | | R\$ 117,94 |
| Mão de Obra com Encargos Complementares | FONTE | UNID | COEFICIENTE | PREÇO UNITÁRIO | TOTAL |
| 88309 PEDREIRO COM ENCARGOS COMPLEMENTARES | SINAPI | H | 0,63900000 | R\$ 25,57 | R\$ 16,33 |
| 88316 SERVENTE COM ENCARGOS COMPLEMENTARES | SINAPI | H | 1,27900000 | R\$ 20,57 | R\$ 26,30 |
| TOTAL Mão de Obra com Encargos Complementares: | | | | | R\$ 42,63 |
| VALOR UNITÁRIO: | | | | | R\$ 160,57 |
| VALOR BDI (32.78%): | | | | | R\$ 52,63 |
| VALOR COM BDI: | | | | | R\$ 213,20 |
| QUANTIDADE (M2): | | | | | 4,31 |
| TOTAL GERAL: | | | | | R\$ 918,89 |

4.6.6. CP-35468210 Piso tátil porcelanato - incluindo rejuntamento (m²)

| Material | FONTE | UNID | COEFICIENTE | PREÇO UNITÁRIO | TOTAL |
|--|---------|------|-------------|----------------|-------------------|
| D00345 Argamassa AC-III Material | SEOP | kg | 8,62000000 | R\$ 3,29 | R\$ 28,36 |
| CP-0020 PISO TÁTIL PORCELANATO 0,25M x 0,25M | PRÓPRIA | M² | 1,00000000 | R\$ 576,58 | R\$ 576,58 |
| D00079 Rejunte cimentício colorido p/ porcelanato e cerâmicas Material | SEOP | kg | 0,12000000 | R\$ 6,21 | R\$ 0,75 |
| TOTAL Material: | | | | | R\$ 605,69 |
| Mão de Obra com Encargos Complementares | FONTE | UNID | COEFICIENTE | PREÇO UNITÁRIO | TOTAL |
| 88242 AJUDANTE DE PEDREIRO COM ENCARGOS COMPLEMENTARES | SINAPI | H | 0,25000000 | R\$ 21,06 | R\$ 5,27 |

| | | | | | |
|-------------------------------|---|-------------------|--------|-----------------|--------------------|
| OBJETO: | REFORMA DA EEEFM EDGAR PINHEIRO PORTO | BDI: | 32,78% | SEOP: | 2024/10 DESONERADO |
| LOCAL: | PASSAGEM NOVE DE JANEIRO, 4172 | L.S. Hora: | 83,87% | SINAPI: | 2024/10 DESONERADO |
| VALOR: | SETE MILHÕES, SETECENTOS E TRINTA E SETE MIL, QUATROCENTOS E OITENTA E CINCO REAIS E QUARENTA E SEIS CENTAVOS | L.S. Mês: | 44,39% | PRÓPRIA: | 2024/10 DESONERADO |
| COMPOSIÇÕES PRINCIPAIS | | | | | |

| | | | | | | |
|-------|--------------------------------------|--------|---|------------|-----------|-----------|
| 88309 | PEDREIRO COM ENCARGOS COMPLEMENTARES | SINAPI | H | 0,65000000 | R\$ 25,57 | R\$ 16,62 |
|-------|--------------------------------------|--------|---|------------|-----------|-----------|

| | |
|---|----------------------|
| TOTAL Mão de Obra com Encargos Complementares: | R\$ 21,89 |
| VALOR UNITÁRIO: | R\$ 627,58 |
| VALOR BDI (32,78%): | R\$ 205,72 |
| VALOR COM BDI: | R\$ 833,30 |
| QUANTIDADE (m²): | 60,25 |
| TOTAL GERAL: | R\$ 50.206,33 |

4.6.7. 130715 Porcelanato (natural) - incluindo rejuntamento (Padrão Médio) (m²)

| Material | FONTE | UNID | COEFICIENTE | PREÇO UNITÁRIO | TOTAL |
|--|-------|------|-------------|----------------|-------------------|
| D00345 Argamassa AC-III Material | SEOP | kg | 8,62000000 | R\$ 3,29 | R\$ 28,36 |
| A00067 Porcelanato (natural) - Padrão Médio Material | SEOP | m² | 1,07000000 | R\$ 79,28 | R\$ 84,83 |
| D00079 Rejunte cimentício colorido p/ porcelanato e cerâmicas Material | SEOP | kg | 0,12000000 | R\$ 6,21 | R\$ 0,75 |
| TOTAL Material: | | | | | R\$ 113,94 |

| Mão de Obra com Encargos Complementares | FONTE | UNID | COEFICIENTE | PREÇO UNITÁRIO | TOTAL |
|---|-------|------|-------------|----------------|----------------------|
| 280004 AJUDANTE DE PEDREIRO COM ENCARGOS COMPLEMENTARES | SEOP | h | 0,25000000 | R\$ 20,58 | R\$ 5,15 |
| 280023 PEDREIRO COM ENCARGOS COMPLEMENTARES | SEOP | h | 0,65000000 | R\$ 25,53 | R\$ 16,59 |
| TOTAL Mão de Obra com Encargos Complementares: | | | | | R\$ 21,74 |
| VALOR UNITÁRIO: | | | | | R\$ 135,64 |
| VALOR BDI (32,78%): | | | | | R\$ 44,46 |
| VALOR COM BDI: | | | | | R\$ 180,10 |
| QUANTIDADE (m²): | | | | | 366,92 |
| TOTAL GERAL: | | | | | R\$ 66.082,29 |

4.6.8. 101747 PISO EM CONCRETO 20 MPA PREPARO MECÂNICO, ESPESSURA 7CM. AF_09/2020 (M2)

| Equipamento Custo Horário | FONTE | UNID | COEFICIENTE | PREÇO UNITÁRIO | TOTAL |
|---|--------|------|-------------|----------------|-----------------|
| 95282 DESEMPENADEIRA DE CONCRETO, PESO DE 78 KG, 4 PÁS, MOTOR A GASOLINA, P | SINAPI | CHP | 0,00700000 | R\$ 9,98 | R\$ 0,06 |
| TOTAL Equipamento Custo Horário: | | | | | R\$ 0,06 |

| Material | FONTE | UNID | COEFICIENTE | PREÇO UNITÁRIO | TOTAL |
|---|--------|------|-------------|----------------|------------------|
| 00034492 CONCRETO USINADO BOMBEAVEL, CLASSE DE RESISTENCIA C20, COM BRITA 0 E | SINAPI | M3 | 0,08140000 | R\$ 650,00 | R\$ 52,91 |
| 00043146 ENDURECEDOR MINERAL DE BASE CIMENTICIA PARA PISO DE CONCRETO | SINAPI | KG | 4,00000000 | R\$ 10,85 | R\$ 43,40 |
| TOTAL Material: | | | | | R\$ 96,31 |

| Mão de Obra com Encargos Complementares | FONTE | UNID | COEFICIENTE | PREÇO UNITÁRIO | TOTAL |
|---|--------|------|-------------|----------------|-------------------|
| 88309 PEDREIRO COM ENCARGOS COMPLEMENTARES | SINAPI | H | 0,11900000 | R\$ 25,57 | R\$ 2,86 |
| 88316 SERVENTE COM ENCARGOS COMPLEMENTARES | SINAPI | H | 0,04660000 | R\$ 20,57 | R\$ 0,95 |
| TOTAL Mão de Obra com Encargos Complementares: | | | | | R\$ 3,81 |
| VALOR UNITÁRIO: | | | | | R\$ 100,18 |
| VALOR BDI (32,78%): | | | | | R\$ 32,84 |
| VALOR COM BDI: | | | | | R\$ 133,02 |

| | | |
|---|-------------------------------------|--|
|  <p>GOVERNO DO PARA POR TODO O PARÁ</p> | <p>PLANILHA ORÇAMENTÁRIA</p> | <p>Consórcio</p>  |
|---|-------------------------------------|--|

| | | | | | |
|-------------------------------|---|-------------------|--------|-----------------|--------------------|
| OBJETO: | REFORMA DA EEEFM EDGAR PINHEIRO PORTO | BDI: | 32,78% | SEOP: | 2024/10 DESONERADO |
| LOCAL: | PASSAGEM NOVE DE JANEIRO, 4172 | L.S. Hora: | 83,87% | SINAPI: | 2024/10 DESONERADO |
| VALOR: | SETE MILHÕES, SETECENTOS E TRINTA E SETE MIL, QUATROCENTOS E OITENTA E CINCO REAIS E QUARENTA E SEIS CENTAVOS | L.S. Mês: | 44,39% | PRÓPRIA: | 2024/10 DESONERADO |
| COMPOSIÇÕES PRINCIPAIS | | | | | |

QUANTIDADE (M2): 189,24
TOTAL GERAL: R\$ 25.172,70

4.6.9.130110 Camada regularizadora no traço 1:4 (Bicicletário) (m²)

| Material | FONTE | UNID | COEFICIENTE | PREÇO UNITÁRIO | TOTAL |
|---|-------|------|-------------|----------------|---------------------|
| J00005 Areia Material | SEOP | m³ | 0,03660000 | R\$ 120,00 | R\$ 4,39 |
| J00003 Cimento Material | SEOP | SC | 0,31000000 | R\$ 55,95 | R\$ 17,34 |
| TOTAL Material: | | | | | R\$ 21,73 |
| Mão de Obra com Encargos Complementares | FONTE | UNID | COEFICIENTE | PREÇO UNITÁRIO | TOTAL |
| 280023 PEDREIRO COM ENCARGOS COMPLEMENTARES | SEOP | h | 0,25000000 | R\$ 25,53 | R\$ 6,38 |
| 280026 SERVENTE COM ENCARGOS COMPLEMENTARES | SEOP | h | 0,60000000 | R\$ 20,54 | R\$ 12,32 |
| TOTAL Mão de Obra com Encargos Complementares: | | | | | R\$ 18,70 |
| VALOR UNITÁRIO: | | | | | R\$ 40,43 |
| VALOR BDI (32,78%): | | | | | R\$ 13,25 |
| VALOR COM BDI: | | | | | R\$ 53,68 |
| QUANTIDADE (m²): | | | | | 76,77 |
| TOTAL GERAL: | | | | | R\$ 4.121,01 |

4.6.10.1.104162 PISO EM GRANILITE, MARMORITE OU GRANITINA EM AMBIENTES INTERNOS, COM ESPESSURA DE 8 MM, INCLUSO MISTURA EM BETONEIRA, COLOCAÇÃO DAS JUNTAS, APLICAÇÃO DO PISO, 4 POLIMENTOS COM POLITRIZ, ESTUCAMENTO, SELADOR E CERA. AF_06/2022 (M2)

| Equipamento Custo Horário | FONTE | UNID | COEFICIENTE | PREÇO UNITÁRIO | TOTAL |
|--|--------|------|-------------|----------------|-------------------|
| 89226 BETONEIRA CAPACIDADE NOMINAL DE 600 L, CAPACIDADE DE MISTURA 360 L, M | SINAPI | CHI | 0,07590000 | R\$ 1,92 | R\$ 0,14 |
| 89225 BETONEIRA CAPACIDADE NOMINAL DE 600 L, CAPACIDADE DE MISTURA 360 L, M | SINAPI | CHP | 0,02540000 | R\$ 6,49 | R\$ 0,16 |
| 95277 POLIDORA DE PISO (POLITRIZ), PESO DE 100KG, DIÂMETRO 450 MM, MOTOR ELÉT | SINAPI | CHI | 0,21640000 | R\$ 0,55 | R\$ 0,11 |
| 95276 POLIDORA DE PISO (POLITRIZ), PESO DE 100KG, DIÂMETRO 450 MM, MOTOR ELÉT | SINAPI | CHP | 0,09030000 | R\$ 3,82 | R\$ 0,34 |
| TOTAL Equipamento Custo Horário: | | | | | R\$ 0,75 |
| Material | FONTE | UNID | COEFICIENTE | PREÇO UNITÁRIO | TOTAL |
| 00041967 CERA LIQUIDA INCOLOR MULTIPISO | SINAPI | L | 0,01250000 | R\$ 22,96 | R\$ 0,28 |
| 00044528 CIMENTO PORTLAND ESTRUTURAL BRANCO CPB - 32 OU CPB - 40 | SINAPI | KG | 10,00000000 | R\$ 6,50 | R\$ 65,00 |
| 00004824 GRANILHA/ GRANA/ PEDRISCO OU AGREGADO EM MARMORE/ GRANITO/ QUARTZ | SINAPI | KG | 20,00000000 | R\$ 0,63 | R\$ 12,60 |
| 00003671 JUNTA PLASTICA DE DILATAÇÃO PARA PISOS, COR CINZA, 17 X 3 MM (ALTURA X ES | SINAPI | M | 1,67000000 | R\$ 1,29 | R\$ 2,15 |
| 00006085 SELADOR ACRILICO OPACO PREMIUM INTERIOR/EXTERIOR | SINAPI | L | 0,04000000 | R\$ 9,42 | R\$ 0,37 |
| TOTAL Material: | | | | | R\$ 80,40 |
| Mão de Obra com Encargos Complementares | FONTE | UNID | COEFICIENTE | PREÇO UNITÁRIO | TOTAL |
| 88274 MARMORISTA/GRANITEIRO COM ENCARGOS COMPLEMENTARES | SINAPI | H | 1,09560000 | R\$ 26,24 | R\$ 28,74 |
| 88316 SERVENTE COM ENCARGOS COMPLEMENTARES | SINAPI | H | 0,49720000 | R\$ 20,57 | R\$ 10,22 |
| TOTAL Mão de Obra com Encargos Complementares: | | | | | R\$ 38,96 |
| VALOR UNITÁRIO: | | | | | R\$ 120,11 |
| VALOR BDI (32,78%): | | | | | R\$ 39,37 |
| VALOR COM BDI: | | | | | R\$ 159,48 |
| QUANTIDADE (M2): | | | | | 1.060,29 |

| | | |
|---|-------------------------------------|--|
|  <p>GOVERNO DO PARA POR TODO O PARÁ</p> | <p>PLANILHA ORÇAMENTÁRIA</p> | <p>Consórcio</p>  |
|---|-------------------------------------|--|

| | | | | | |
|-------------------------------|---|-------------------|--------|-----------------|--------------------|
| OBJETO: | REFORMA DA EEEFM EDGAR PINHEIRO PORTO | BDI: | 32,78% | SEOP: | 2024/10 DESONERADO |
| LOCAL: | PASSAGEM NOVE DE JANEIRO, 4172 | L.S. Hora: | 83,87% | SINAPI: | 2024/10 DESONERADO |
| VALOR: | SETE MILHÕES, SETECENTOS E TRINTA E SETE MIL, QUATROCENTOS E OITENTA E CINCO REAIS E QUARENTA E SEIS CENTAVOS | L.S. Mês: | 44,39% | PRÓPRIA: | 2024/10 DESONERADO |
| COMPOSIÇÕES PRINCIPAIS | | | | | |

TOTAL GERAL: R\$ 169.095,05

4.6.10.2. 130110 Camada regularizadora no traço 1:4 (m²)

| Material | FONTE | UNID | COEFICIENTE | PREÇO UNITÁRIO | TOTAL |
|---|-------|------|-------------|----------------|----------------------|
| 300005 Areia Material | SEOP | m³ | 0,03660000 | R\$ 120,00 | R\$ 4,39 |
| 300003 Cimento Material | SEOP | SC | 0,31000000 | R\$ 55,95 | R\$ 17,34 |
| TOTAL Material: | | | | | R\$ 21,73 |
| Mão de Obra com Encargos Complementares | FONTE | UNID | COEFICIENTE | PREÇO UNITÁRIO | TOTAL |
| 280023 PEDREIRO COM ENCARGOS COMPLEMENTARES | SEOP | h | 0,25000000 | R\$ 25,53 | R\$ 6,38 |
| 280026 SERVENTE COM ENCARGOS COMPLEMENTARES | SEOP | h | 0,60000000 | R\$ 20,54 | R\$ 12,32 |
| TOTAL Mão de Obra com Encargos Complementares: | | | | | R\$ 18,70 |
| VALOR UNITÁRIO: | | | | | R\$ 40,43 |
| VALOR BDI (32,78%): | | | | | R\$ 13,25 |
| VALOR COM BDI: | | | | | R\$ 53,68 |
| QUANTIDADE (m²): | | | | | 1.060,29 |
| TOTAL GERAL: | | | | | R\$ 56.916,37 |

4.6.10.3. 270768 Resina p/ piso em korodur (m²)

| Material | FONTE | UNID | COEFICIENTE | PREÇO UNITÁRIO | TOTAL |
|---|-------|------|-------------|----------------|----------------------|
| P00048 Resina Acrílica Material | SEOP | GL | 0,08000000 | R\$ 215,90 | R\$ 17,27 |
| TOTAL Material: | | | | | R\$ 17,27 |
| Mão de Obra com Encargos Complementares | FONTE | UNID | COEFICIENTE | PREÇO UNITÁRIO | TOTAL |
| 280005 AJUDANTE ESPECIALIZADO COM ENCARGOS COMPLEMENTARES | SEOP | h | 0,30000000 | R\$ 20,88 | R\$ 6,26 |
| 280024 PINTOR COM ENCARGOS COMPLEMENTARES | SEOP | h | 0,30000000 | R\$ 27,05 | R\$ 8,12 |
| TOTAL Mão de Obra com Encargos Complementares: | | | | | R\$ 14,38 |
| VALOR UNITÁRIO: | | | | | R\$ 31,64 |
| VALOR BDI (32,78%): | | | | | R\$ 10,37 |
| VALOR COM BDI: | | | | | R\$ 42,01 |
| QUANTIDADE (m²): | | | | | 1.060,29 |
| TOTAL GERAL: | | | | | R\$ 44.542,78 |

4.7.1. 071510 Cobertura - Telha termoacústica e= 30mm chapa chapa com isolamento em poliisocianurato (PIR) (m²)

| Material | FONTE | UNID | COEFICIENTE | PREÇO UNITÁRIO | TOTAL |
|--|-------|------|-------------|----------------|-------------------|
| D00416 Acessórios de fixação (telha termoacústica) Material | SEOP | CJ | 1,00000000 | R\$ 54,09 | R\$ 54,09 |
| D00002 Massa de vedação Material | SEOP | kg | 0,01000000 | R\$ 12,14 | R\$ 0,12 |
| D00490 Telha termoacústica e=30mm chapa chapa com isolamento poliisocianurato(PIR) M | SEOP | m² | 1,00000000 | R\$ 195,47 | R\$ 195,47 |
| TOTAL Material: | | | | | R\$ 249,68 |
| Mão de Obra com Encargos Complementares | FONTE | UNID | COEFICIENTE | PREÇO UNITÁRIO | TOTAL |
| 280026 SERVENTE COM ENCARGOS COMPLEMENTARES | SEOP | h | 0,22000000 | R\$ 20,54 | R\$ 4,52 |
| 280028 TELHADISTA COM ENCARGOS COMPLEMENTARES | SEOP | h | 0,22000000 | R\$ 25,21 | R\$ 5,55 |

| | | | | | |
|-------------------------------|---|------------|--------|----------|--------------------|
| OBJETO: | REFORMA DA EEEFM EDGAR PINHEIRO PORTO | BDI: | 32,78% | SEOP: | 2024/10 DESONERADO |
| LOCAL: | PASSAGEM NOVE DE JANEIRO, 4172 | L.S. Hora: | 83,87% | SINAPI: | 2024/10 DESONERADO |
| VALOR: | SETE MILHÕES, SETECENTOS E TRINTA E SETE MIL, QUATROCENTOS E OITENTA E CINCO REAIS E QUARENTA E SEIS CENTAVOS | L.S. Mês: | 44,39% | PRÓPRIA: | 2024/10 DESONERADO |
| COMPOSIÇÕES PRINCIPAIS | | | | | |

| | |
|--------------------------------|----------------|
| TOTAL Mão de Obra com Encargos | R\$ 10,07 |
| Complementares: | |
| VALOR UNITÁRIO: | R\$ 259,73 |
| VALOR BDI (32,78%): | R\$ 85,14 |
| VALOR COM BDI: | R\$ 344,87 |
| QUANTIDADE (m²): | 1.144,81 |
| TOTAL GERAL: | R\$ 394.810,62 |

4.7.2. 070031 Cumeeira alumínio e = 0,8 mm (m)

| Material | FONTE | UNID | COEFICIENTE | PREÇO UNITÁRIO | TOTAL |
|---|-------|------|-------------|----------------|----------------------|
| D00200 Acessórios de fixação p/telha de alumínio Material | SEOP | CJ | 1,00000000 | R\$ 6,34 | R\$ 6,34 |
| D00201 Cumeeira alumínio 1056E - e=0.8mm Material | SEOP | un | 1,10000000 | R\$ 163,56 | R\$ 179,92 |
| TOTAL Material: | | | | | R\$ 186,26 |
| Mão de Obra com Encargos Complementares | | | | | |
| | FONTE | UNID | COEFICIENTE | PREÇO UNITÁRIO | TOTAL |
| 280026 SERVENTE COM ENCARGOS COMPLEMENTARES | SEOP | h | 0,12000000 | R\$ 20,54 | R\$ 2,46 |
| 280028 TELHADISTA COM ENCARGOS COMPLEMENTARES | SEOP | h | 0,12000000 | R\$ 25,21 | R\$ 3,03 |
| TOTAL Mão de Obra com Encargos Complementares: | | | | | R\$ 5,49 |
| VALOR UNITÁRIO: | | | | | R\$ 191,73 |
| VALOR BDI (32,78%): | | | | | R\$ 62,85 |
| VALOR COM BDI: | | | | | R\$ 254,58 |
| QUANTIDADE (m): | | | | | 89,44 |
| TOTAL GERAL: | | | | | R\$ 22.769,64 |

4.7.3. 071360 Estrutura metálica p/ cobertura - (Incl. pintura anti-corrosiva) (kg)

| Material | FONTE | UNID | COEFICIENTE | PREÇO UNITÁRIO | TOTAL |
|---|-------|------|-------------|----------------|-----------------------|
| D00414 Perfil aço estrutural em "U" Material | SEOP | kg | 1,05000000 | R\$ 8,22 | R\$ 8,63 |
| D00482 Solda topo descendente chanfrada chapa/perfil/tubo aço conversor diesel Material | SEOP | m | 0,01000000 | R\$ 193,79 | R\$ 1,94 |
| TOTAL Material: | | | | | R\$ 10,57 |
| Mão de Obra com Encargos Complementares | | | | | |
| | FONTE | UNID | COEFICIENTE | PREÇO UNITÁRIO | TOTAL |
| 280009 AUXILIAR DE SERRALHEIRO COM ENCARGOS COMPLEMENTARES | SEOP | h | 0,25000000 | R\$ 20,54 | R\$ 5,14 |
| 280025 SERRALHEIRO COM ENCARGOS COMPLEMENTARES | SEOP | h | 0,30000000 | R\$ 25,35 | R\$ 7,61 |
| TOTAL Mão de Obra com Encargos Complementares: | | | | | R\$ 12,75 |
| VALOR UNITÁRIO: | | | | | R\$ 23,29 |
| VALOR BDI (32,78%): | | | | | R\$ 7,63 |
| VALOR COM BDI: | | | | | R\$ 30,92 |
| QUANTIDADE (kg): | | | | | 16.809,43 |
| TOTAL GERAL: | | | | | R\$ 519.747,58 |

4.7.4. S08456 Fornecimento e aplicação de selante p/calhas e rufos, tipo selacalha (veda calha), cor alumínio, ref: Vedacit ou similar (m)

| Material | FONTE | UNID | COEFICIENTE | PREÇO UNITÁRIO | TOTAL |
|----------|-------|------|-------------|----------------|-------|
|----------|-------|------|-------------|----------------|-------|

| | | | | | |
|-------------------------------|---|------------|--------|----------|--------------------|
| OBJETO: | REFORMA DA EEEFM EDGAR PINHEIRO PORTO | BDI: | 32,78% | SEOP: | 2024/10 DESONERADO |
| LOCAL: | PASSAGEM NOVE DE JANEIRO, 4172 | L.S. Hora: | 83,87% | SINAPI: | 2024/10 DESONERADO |
| VALOR: | SETE MILHÕES, SETECENTOS E TRINTA E SETE MIL, QUATROCENTOS E OITENTA E CINCO REAIS E QUARENTA E SEIS CENTAVOS | L.S. Mês: | 44,39% | PRÓPRIA: | 2024/10 DESONERADO |
| COMPOSIÇÕES PRINCIPAIS | | | | | |

| | | | | | | |
|--|---|--------------|-------------|---|-----------------------|---------------------|
| 108788 | Selante adesivo tipo Selacalha, cor alumínio, 300g, ref: Vedacit ou similar | PRÓPRIA | kg | 0,10000000 | R\$ 129,14 | R\$ 12,91 |
| | | | | TOTAL Material: | | R\$ 12,91 |
| Mão de Obra com Encargos Complementares | | FONTE | UNID | COEFICIENTE | PREÇO UNITÁRIO | TOTAL |
| 88262 | CARPINTEIRO DE FORMAS COM ENCARGOS COMPLEMENTARES | SINAPI | H | 0,18000000 | R\$ 25,23 | R\$ 4,54 |
| | | | | TOTAL Mão de Obra com Encargos Complementares: | | R\$ 4,54 |
| | | | | VALOR UNITÁRIO: | | R\$ 17,45 |
| | | | | VALOR BDI (32,78%): | | R\$ 5,72 |
| | | | | VALOR COM BDI: | | R\$ 23,17 |
| | | | | QUANTIDADE (m): | | 60,93 |
| | | | | TOTAL GERAL: | | R\$ 1.411,75 |

4.7.5. S00290 Rufo em chapa de alumínio, esp = 0,6mm, larg = 30,0cm (m)

| | | | | | | |
|--|---|--------------|-------------|---|-----------------------|----------------------|
| Material | | FONTE | UNID | COEFICIENTE | PREÇO UNITÁRIO | TOTAL |
| 101995 | Rufo chapa alumínio 0,6 mm (2,0 kg/m2), L=30cm | PRÓPRIA | m | 1,00000000 | R\$ 128,55 | R\$ 128,55 |
| | | | | TOTAL Material: | | R\$ 128,55 |
| Mão de Obra com Encargos Complementares | | FONTE | UNID | COEFICIENTE | PREÇO UNITÁRIO | TOTAL |
| 88262 | CARPINTEIRO DE FORMAS COM ENCARGOS COMPLEMENTARES | SINAPI | H | 0,40000000 | R\$ 25,23 | R\$ 10,09 |
| 88316 | SERVENTE COM ENCARGOS COMPLEMENTARES | SINAPI | H | 0,40000000 | R\$ 20,57 | R\$ 8,23 |
| | | | | TOTAL Mão de Obra com Encargos Complementares: | | R\$ 18,32 |
| Serviço | | FONTE | UNID | COEFICIENTE | PREÇO UNITÁRIO | TOTAL |
| S01903 | Argamassa cimento e areia traço 1:1 (1:3) - 1 saco cimento 50kg / 3 padiolas areia dim. | PRÓPRIA | m3 | 0,00300000 | R\$ 763,56 | R\$ 2,29 |
| | | | | TOTAL Serviço: | | R\$ 2,29 |
| | | | | VALOR UNITÁRIO: | | R\$ 149,16 |
| | | | | VALOR BDI (32,78%): | | R\$ 48,89 |
| | | | | VALOR COM BDI: | | R\$ 198,05 |
| | | | | QUANTIDADE (m): | | 60,93 |
| | | | | TOTAL GERAL: | | R\$ 12.067,19 |

4.8.1. 96486 FORRO EM RÉGUAS DE PVC, LISO, PARA AMBIENTES COMERCIAIS, INCLUSIVE ESTRUTURA BIDIRECIONAL DE FIXAÇÃO. AF_08/2023_PS (M2)

| | | | | | | |
|--|--|--------------|-------------|------------------------|-----------------------|------------------|
| Material | | FONTE | UNID | COEFICIENTE | PREÇO UNITÁRIO | TOTAL |
| 00043131 | ARAME GALVANIZADO 6 BWG, D = 5,16 MM (0,157 KG/M), OU 8 BWG, D = 4,19 MM (0, | SINAPI | KG | 0,03700000 | R\$ 30,03 | R\$ 1,11 |
| 00036225 | FORRO DE PVC LISO, BRANCO, REGUA DE 20 CM, ESPESSURA APROXIMADA DE 8 | SINAPI | M2 | 1,03630000 | R\$ 33,92 | R\$ 35,15 |
| 00039443 | PARAFUSO DRY WALL, EM AÇO ZINCADO, CABECA LENTILHA E PONTA BROCA (LE | SINAPI | UN | 2,21340000 | R\$ 0,27 | R\$ 0,59 |
| 00040547 | PARAFUSO ZINCADO, AUTOBROCANTE, FLANGEADO, 4,2 MM X 19 MM | SINAPI | CENTO | 0,01230000 | R\$ 30,30 | R\$ 0,37 |
| 00040552 | PARAFUSO, AUTOATARRAXANTE, CABECA CHATA, FENDA SIMPLES, EM AÇO ZINC | SINAPI | CENTO | 0,03360000 | R\$ 51,94 | R\$ 1,74 |
| 00039430 | PENDURAL OU PRESILHA REGULADORA, EM AÇO GALVANIZADO, COM CORPO, M | SINAPI | UN | 1,22670000 | R\$ 2,60 | R\$ 3,18 |
| 00039427 | PERFIL CANALETA, FORMATO C, EM AÇO ZINCADO, PARA ESTRUTURA FORRO DR' | SINAPI | M | 3,54700000 | R\$ 6,91 | R\$ 24,50 |
| | | | | TOTAL Material: | | R\$ 66,64 |
| Mão de Obra com Encargos Complementares | | FONTE | UNID | COEFICIENTE | PREÇO UNITÁRIO | TOTAL |
| 88278 | MONTADOR DE ESTRUTURA METÁLICA COM ENCARGOS COMPLEMENTARES | SINAPI | H | 0,60000000 | R\$ 21,49 | R\$ 12,89 |

| | | | | | |
|-------------------------------|---|------------|--------|----------|--------------------|
| OBJETO: | REFORMA DA EEEFM EDGAR PINHEIRO PORTO | BDI: | 32,78% | SEOP: | 2024/10 DESONERADO |
| LOCAL: | PASSAGEM NOVE DE JANEIRO, 4172 | L.S. Hora: | 83,87% | SINAPI: | 2024/10 DESONERADO |
| VALOR: | SETE MILHÕES, SETECENTOS E TRINTA E SETE MIL, QUATROCENTOS E OITENTA E CINCO REAIS E QUARENTA E SEIS CENTAVOS | L.S. Mês: | 44,39% | PRÓPRIA: | 2024/10 DESONERADO |
| COMPOSIÇÕES PRINCIPAIS | | | | | |

| | |
|--|----------------------|
| TOTAL Mão de Obra com Encargos Complementares: | R\$ 12,89 |
| VALOR UNITÁRIO: | R\$ 79,53 |
| VALOR BDI (32,78%): | R\$ 26,07 |
| VALOR COM BDI: | R\$ 105,60 |
| QUANTIDADE (M2): | 141,11 |
| TOTAL GERAL: | R\$ 14.901,22 |

4.9.1. S13609 Corrimão duplo em tubo de ferro galvanizado 1 1/2", com chumbadores para fixação em alvenaria (m)

| Material | FORNTE | UNID | COEFICIENTE | PREÇO UNITÁRIO | TOTAL |
|--|---------|------|-------------|----------------|----------------------|
| 107583S Bucha de nylon sem aba s8, com parafuso de 4,80 x 50 mm em aço zincado com ro: | PRÓPRIA | un | 3,75000000 | R\$ 0,25 | R\$ 0,94 |
| 102547 Chapa xadrez 1/8" - 3mm - (26,5 kg/m2) | PRÓPRIA | kg | 0,13000000 | R\$ 21,16 | R\$ 2,75 |
| 110997S Eletrodo revestido aws - e7018, diametro igual a 4,00 mm | PRÓPRIA | kg | 0,60000000 | R\$ 51,84 | R\$ 31,10 |
| 111962S Parafuso zincado, sextavado, com rosca inteira, diametro 1/4", comprimento 1/2" | PRÓPRIA | un | 2,50000000 | R\$ 0,23 | R\$ 0,58 |
| 121012S Tubo aço galvanizado com costura, classe leve, dn 40 mm (1 1/2"), e = 3,00 mm, *3,48" | PRÓPRIA | m | 2,33000000 | R\$ 54,77 | R\$ 127,61 |
| 107691S Tubo aço galvanizado com costura, classe media, dn 1/2", e = *2,65* mm, peso *1,22* kg | PRÓPRIA | m | 0,12000000 | R\$ 19,94 | R\$ 2,39 |
| TOTAL Material: | | | | | R\$ 165,37 |
| Mão de Obra com Encargos Complementares | FORNTE | UNID | COEFICIENTE | PREÇO UNITÁRIO | TOTAL |
| 88309 PEDREIRO COM ENCARGOS COMPLEMENTARES | SINAPI | H | 0,30000000 | R\$ 25,57 | R\$ 7,67 |
| 88315 SERRALHEIRO COM ENCARGOS COMPLEMENTARES | SINAPI | H | 0,30000000 | R\$ 25,37 | R\$ 7,61 |
| 88316 SERVENTE COM ENCARGOS COMPLEMENTARES | SINAPI | H | 0,50000000 | R\$ 20,57 | R\$ 10,29 |
| 88317 SOLDADOR COM ENCARGOS COMPLEMENTARES | SINAPI | H | 0,30000000 | R\$ 26,33 | R\$ 7,90 |
| TOTAL Mão de Obra com Encargos Complementares: | | | | | R\$ 33,47 |
| VALOR UNITÁRIO: | | | | | R\$ 198,84 |
| VALOR BDI (32,78%): | | | | | R\$ 65,18 |
| VALOR COM BDI: | | | | | R\$ 264,02 |
| QUANTIDADE (m): | | | | | 76,20 |
| TOTAL GERAL: | | | | | R\$ 20.118,32 |

4.9.2. 240618 Escada de marinho c/ proteção (m)

| Material | FORNTE | UNID | COEFICIENTE | PREÇO UNITÁRIO | TOTAL |
|---|--------|------|-------------|----------------|-------------------|
| D00212 Escada tipo marinho c/ proteção Material | SEOP | m | 1,00000000 | R\$ 347,70 | R\$ 347,70 |
| TOTAL Material: | | | | | R\$ 347,70 |
| Mão de Obra com Encargos Complementares | FORNTE | UNID | COEFICIENTE | PREÇO UNITÁRIO | TOTAL |
| 280004 AJUDANTE DE PEDREIRO COM ENCARGOS COMPLEMENTARES | SEOP | h | 1,00000000 | R\$ 20,58 | R\$ 20,58 |
| 280023 PEDREIRO COM ENCARGOS COMPLEMENTARES | SEOP | h | 1,00000000 | R\$ 25,53 | R\$ 25,53 |
| TOTAL Mão de Obra com Encargos Complementares: | | | | | R\$ 46,11 |
| Serviço | FORNTE | UNID | COEFICIENTE | PREÇO UNITÁRIO | TOTAL |
| 110142 Argamassa de cimento e areia 1:6 | SEOP | m³ | 0,10000000 | R\$ 548,66 | R\$ 54,87 |
| TOTAL Serviço: | | | | | R\$ 54,87 |

| | | | | | |
|-------------------------------|---|------------|--------|----------|--------------------|
| OBJETO: | REFORMA DA EEEFM EDGAR PINHEIRO PORTO | BDI: | 32,78% | SEOP: | 2024/10 DESONERADO |
| LOCAL: | PASSAGEM NOVE DE JANEIRO, 4172 | L.S. Hora: | 83,87% | SINAPI: | 2024/10 DESONERADO |
| VALOR: | SETE MILHÕES, SETECENTOS E TRINTA E SETE MIL, QUATROCENTOS E OITENTA E CINCO REAIS E QUARENTA E SEIS CENTAVOS | L.S. Mês: | 44,39% | PRÓPRIA: | 2024/10 DESONERADO |
| COMPOSIÇÕES PRINCIPAIS | | | | | |

| | |
|---------------------|--------------|
| VALOR UNITÁRIO: | R\$ 448,67 |
| VALOR BDI (32.78%): | R\$ 147,07 |
| VALOR COM BDI: | R\$ 595,74 |
| QUANTIDADE (m): | 11,15 |
| TOTAL GERAL: | R\$ 6.642,50 |

4.9.3. 241470 Guarda-corpo em tubo de aço galvanizado 1 1/2" (m²)

| Material | FONTE | UNID | COEFICIENTE | PREÇO UNITÁRIO | TOTAL |
|--|-------|------|-------------|----------------|----------------------|
| D00474 Tubo de aço galvanizado 1 1/2" Material | SEOP | m | 4,16000000 | R\$ 25,04 | R\$ 104,17 |
| TOTAL Material: | | | | | R\$ 104,17 |
| Mão de Obra com Encargos Complementares | FONTE | UNID | COEFICIENTE | PREÇO UNITÁRIO | TOTAL |
| 280009 AUXILIAR DE SERRALHEIRO COM ENCARGOS COMPLEMENTARES | SEOP | h | 0,14000000 | R\$ 20,54 | R\$ 2,88 |
| 280023 PEDREIRO COM ENCARGOS COMPLEMENTARES | SEOP | h | 0,17000000 | R\$ 25,53 | R\$ 4,34 |
| 280025 SERRALHEIRO COM ENCARGOS COMPLEMENTARES | SEOP | h | 9,89000000 | R\$ 25,35 | R\$ 250,71 |
| TOTAL Mão de Obra com Encargos Complementares: | | | | | R\$ 257,93 |
| Serviço | FONTE | UNID | COEFICIENTE | PREÇO UNITÁRIO | TOTAL |
| 110142 Argamassa de cimento e areia 1:6 | SEOP | m³ | 0,00060000 | R\$ 548,66 | R\$ 0,33 |
| TOTAL Serviço: | | | | | R\$ 0,33 |
| VALOR UNITÁRIO: | | | | | R\$ 362,40 |
| VALOR BDI (32.78%): | | | | | R\$ 118,79 |
| VALOR COM BDI: | | | | | R\$ 481,19 |
| QUANTIDADE (m²): | | | | | 87,14 |
| TOTAL GERAL: | | | | | R\$ 41.930,90 |

4.9.4. S09247 Tubo aço galvanizado d=3" p/bicicletário, dimensão: h=75cm, L=75cm, fixado em base de concreto, pintado c/esmalte sintético, exceto base de concreto e pintura de acabamento (un)

| Material | FONTE | UNID | COEFICIENTE | PREÇO UNITÁRIO | TOTAL |
|---|---------|------|-------------|----------------|---------------------|
| I21015S Tubo aço galvanizado com costura, classe leve, dn 80 mm (3"), e = 3,35 mm, *7,32* kg. | PRÓPRIA | m | 2,45000000 | R\$ 114,91 | R\$ 281,53 |
| TOTAL Material: | | | | | R\$ 281,53 |
| Mão de Obra com Encargos Complementares | FONTE | UNID | COEFICIENTE | PREÇO UNITÁRIO | TOTAL |
| 88315 SERRALHEIRO COM ENCARGOS COMPLEMENTARES | SINAPI | H | 1,50000000 | R\$ 25,37 | R\$ 38,06 |
| TOTAL Mão de Obra com Encargos Complementares: | | | | | R\$ 38,06 |
| Serviço | FONTE | UNID | COEFICIENTE | PREÇO UNITÁRIO | TOTAL |
| S02304 Pintura de proteção sobre superfícies metálicas com aplicação de 01 demão de tinta: | PRÓPRIA | m2 | 0,61570000 | R\$ 9,04 | R\$ 5,57 |
| TOTAL Serviço: | | | | | R\$ 5,57 |
| VALOR UNITÁRIO: | | | | | R\$ 325,16 |
| VALOR BDI (32.78%): | | | | | R\$ 106,59 |
| VALOR COM BDI: | | | | | R\$ 431,75 |
| QUANTIDADE (un): | | | | | 18,00 |
| TOTAL GERAL: | | | | | R\$ 7.771,50 |

| | | | | | |
|---------|---|------------|--------|----------|--------------------|
| OBJETO: | REFORMA DA EEEFM EDGAR PINHEIRO PORTO | BDI: | 32,78% | SEOP: | 2024/10 DESONERADO |
| LOCAL: | PASSAGEM NOVE DE JANEIRO, 4172 | L.S. Hora: | 83,87% | SINAPI: | 2024/10 DESONERADO |
| VALOR: | SETE MILHÕES, SETECENTOS E TRINTA E SETE MIL, QUATROCENTOS E OITENTA E CINCO REAIS E QUARENTA E SEIS CENTAVOS | L.S. Mês: | 44,39% | PRÓPRIA: | 2024/10 DESONERADO |

COMPOSIÇÕES PRINCIPAIS

4.9.5. COM-44156382 QUADRO ESCOLAR EM VIDRO TEMPERADO DE 10MM C/ ADESIVO EM VINIL BRANCO LEITOSO, MOLDURA EM ALUMÍNIO NATURAL RETANGULAR C/ SUPORTE (m²)

| Material | FONTE | UNID | COEFICIENTE | PREÇO UNITÁRIO | TOTAL |
|---|-------|------|-------------|----------------|----------------------|
| D00472 Ferragens para painel fixo de vidro Material | SEOP | CJ | 0,33000000 | R\$ 164,45 | R\$ 54,27 |
| D00292 Vidro temperado incolor e=10mm Material | SEOP | m² | 1,05000000 | R\$ 586,66 | R\$ 615,99 |
| TOTAL Material: | | | | | R\$ 670,26 |
| Mão de Obra com Encargos Complementares | FONTE | UNID | COEFICIENTE | PREÇO UNITÁRIO | TOTAL |
| 280003 AJUDANTE DE MONTADOR COM ENCARGOS COMPLEMENTARES | SEOP | h | 0,36360000 | R\$ 19,35 | R\$ 7,04 |
| 280020 MONTADOR COM ENCARGOS COMPLEMENTARES | SEOP | h | 0,36360000 | R\$ 24,16 | R\$ 8,78 |
| TOTAL Mão de Obra com Encargos Complementares: | | | | | R\$ 15,82 |
| Serviço | FONTE | UNID | COEFICIENTE | PREÇO UNITÁRIO | TOTAL |
| 251321 Pelicula G5 - Aplicada | SEOP | m² | 1,02000000 | R\$ 92,93 | R\$ 94,79 |
| TOTAL Serviço: | | | | | R\$ 94,79 |
| VALOR UNITÁRIO: | | | | | R\$ 780,87 |
| VALOR BDI (32,78%): | | | | | R\$ 255,97 |
| VALOR COM BDI: | | | | | R\$ 1.036,84 |
| QUANTIDADE (m²): | | | | | 66,00 |
| TOTAL GERAL: | | | | | R\$ 68.431,44 |

4.9.6. S00807 Sirene de alcance - 500m, 100A/220v (un)

| Material | FONTE | UNID | COEFICIENTE | PREÇO UNITÁRIO | TOTAL |
|--|---------|------|-------------|----------------|-------------------|
| 102022 Sirene de alcance - 500m, 100A-220v, ref.Engesig ou similar | PRÓPRIA | un | 1,00000000 | R\$ 553,00 | R\$ 553,00 |
| TOTAL Material: | | | | | R\$ 553,00 |
| Mão de Obra com Encargos Complementares | FONTE | UNID | COEFICIENTE | PREÇO UNITÁRIO | TOTAL |
| 88264 ELETRICISTA COM ENCARGOS COMPLEMENTARES | SINAPI | H | 0,70000000 | R\$ 25,88 | R\$ 18,12 |
| 88316 SERVENTE COM ENCARGOS COMPLEMENTARES | SINAPI | H | 0,70000000 | R\$ 20,57 | R\$ 14,40 |
| TOTAL Mão de Obra com Encargos Complementares: | | | | | R\$ 32,52 |
| VALOR UNITÁRIO: | | | | | R\$ 585,52 |
| VALOR BDI (32,78%): | | | | | R\$ 191,93 |
| VALOR COM BDI: | | | | | R\$ 777,45 |
| QUANTIDADE (un): | | | | | 1,00 |
| TOTAL GERAL: | | | | | R\$ 777,45 |

4.9.7. 190529 Bebedouro aço inox c/ 4 torneiras e filtro (un)

| Material | FONTE | UNID | COEFICIENTE | PREÇO UNITÁRIO | TOTAL |
|--|-------|------|-------------|----------------|---------------------|
| H00255 Bebedouro em aço inox c/ 4 pto c=2,00m Material | SEOP | un | 1,00000000 | R\$ 4.035,90 | R\$ 4.035,90 |
| H00257 Filtro de parede Material | SEOP | un | 1,00000000 | R\$ 299,90 | R\$ 299,90 |
| H00055 Fita de vedacao Material | SEOP | m | 3,00000000 | R\$ 0,38 | R\$ 1,14 |
| H00256 Torneira de pressao p/ bebedouro Material | SEOP | un | 4,00000000 | R\$ 72,95 | R\$ 291,80 |
| TOTAL Material: | | | | | R\$ 4.628,74 |

| | | | | | |
|-------------------------------|---|------------|--------|----------|--------------------|
| OBJETO: | REFORMA DA EEEFM EDGAR PINHEIRO PORTO | BDI: | 32,78% | SEOP: | 2024/10 DESONERADO |
| LOCAL: | PASSAGEM NOVE DE JANEIRO, 4172 | L.S. Hora: | 83,87% | SINAPI: | 2024/10 DESONERADO |
| VALOR: | SETE MILHÕES, SETECENTOS E TRINTA E SETE MIL, QUATROCENTOS E OITENTA E CINCO REAIS E QUARENTA E SEIS CENTAVOS | L.S. Mês: | 44,39% | PRÓPRIA: | 2024/10 DESONERADO |
| COMPOSIÇÕES PRINCIPAIS | | | | | |

| Mão de Obra com Encargos Complementares | | FONTES | UNID | COEFICIENTE | PREÇO UNITÁRIO | TOTAL |
|---|---|--------|------|-------------|----------------|----------------------|
| 280008 | AUXILIAR DE ENCANADOR OU BOMBEIRO HIDRÁULICO COM ENCARGOS COMPL | SEOP | h | 2,00000000 | R\$ 19,93 | R\$ 39,86 |
| 280016 | ENCANADOR OU BOMBEIRO HIDRÁULICO COM ENCARGOS COMPLEMENTARES | SEOP | h | 1,50000000 | R\$ 24,78 | R\$ 37,17 |
| 280023 | PEDREIRO COM ENCARGOS COMPLEMENTARES | SEOP | h | 1,50000000 | R\$ 25,53 | R\$ 38,30 |
| TOTAL Mão de Obra com Encargos Complementares: | | | | | | R\$ 115,33 |
| VALOR UNITÁRIO: | | | | | | R\$ 4.744,06 |
| VALOR BDI (32,78%): | | | | | | R\$ 1.555,10 |
| VALOR COM BDI: | | | | | | R\$ 6.299,16 |
| QUANTIDADE (un): | | | | | | 2,00 |
| TOTAL GERAL: | | | | | | R\$ 12.598,32 |

4.9.8. CP-S00802-18338611 Bebedouro conjugado, elétrico, refrigeração por compressão,110v, Inox, Libell Press Side ou similar (un)

| Material | | FONTES | UNID | COEFICIENTE | PREÇO UNITÁRIO | TOTAL |
|------------------------|---|---------|------|-------------|----------------|---------------------|
| 111982 | Bebedouro conjugado, elétrico, refrigeração por compressão,110v, Inox, Libell Press S | PRÓPRIA | un | 1,00000000 | R\$ 1.077,08 | R\$ 1.077,08 |
| H00257 | Filtro de parede Material | SEOP | un | 1,00000000 | R\$ 299,90 | R\$ 299,90 |
| 100981 | Fita veda rosca 18mm | PRÓPRIA | m | 0,56000000 | R\$ 0,22 | R\$ 0,12 |
| TOTAL Material: | | | | | | R\$ 1.377,10 |

| Mão de Obra com Encargos Complementares | | FONTES | UNID | COEFICIENTE | PREÇO UNITÁRIO | TOTAL |
|---|--|--------|------|-------------|----------------|---------------------|
| 88264 | ELETRICISTA COM ENCARGOS COMPLEMENTARES | SINAPI | H | 1,00000000 | R\$ 25,88 | R\$ 25,88 |
| 88267 | ENCANADOR OU BOMBEIRO HIDRÁULICO COM ENCARGOS COMPLEMENTARES | SINAPI | H | 1,00000000 | R\$ 24,81 | R\$ 24,81 |
| 88316 | SERVENTE COM ENCARGOS COMPLEMENTARES | SINAPI | H | 1,00000000 | R\$ 20,57 | R\$ 20,57 |
| TOTAL Mão de Obra com Encargos Complementares: | | | | | | R\$ 71,26 |
| VALOR UNITÁRIO: | | | | | | R\$ 1.448,36 |
| VALOR BDI (32,78%): | | | | | | R\$ 474,77 |
| VALOR COM BDI: | | | | | | R\$ 1.923,13 |
| QUANTIDADE (un): | | | | | | 3,00 |
| TOTAL GERAL: | | | | | | R\$ 5.769,39 |

4.9.9. S13303 Plataforma elevatória para PNE, cabinada, modelo unilateral (UNI40/1 entrada)/oposto (OPI40/2 entrada) dim. cabine 900x1400x2000mm, Aço carbono pintado, fechamento Alumínio Comp.(ACM) 02 paradas perc.3m cx.corrida alvenaria, da Aptus ou Similar (un)

| Serviço | | FONTES | UNID | COEFICIENTE | PREÇO UNITÁRIO | TOTAL |
|----------------------------|--|---------|------|-------------|----------------|----------------------|
| 114002 | Plataforma elevatória para PNE, cabinada, modelo unilateral (UNI40/1 entrada)/opos | PRÓPRIA | un | 1,00000000 | R\$ 51.997,00 | R\$ 51.997,00 |
| TOTAL Serviço: | | | | | | R\$ 51.997,00 |
| VALOR UNITÁRIO: | | | | | | R\$ 51.997,00 |
| VALOR BDI (32,78%): | | | | | | R\$ 17.044,62 |
| VALOR COM BDI: | | | | | | R\$ 69.041,62 |
| QUANTIDADE (un): | | | | | | 1,00 |
| TOTAL GERAL: | | | | | | R\$ 69.041,62 |

4.9.10. S11961 Alarme Banheiro Pne Deficiente Físico Conforme Nbr 9050 com acionador (un)

| Material | | FONTES | UNID | COEFICIENTE | PREÇO UNITÁRIO | TOTAL |
|----------|--|--------|------|-------------|----------------|-------|
|----------|--|--------|------|-------------|----------------|-------|

| | | | | | |
|-------------------------------|---|------------|--------|----------|--------------------|
| OBJETO: | REFORMA DA EEEFM EDGAR PINHEIRO PORTO | BDI: | 32,78% | SEOP: | 2024/10 DESONERADO |
| LOCAL: | PASSAGEM NOVE DE JANEIRO, 4172 | L.S. Hora: | 83,87% | SINAPI: | 2024/10 DESONERADO |
| VALOR: | SETE MILHÕES, SETECENTOS E TRINTA E SETE MIL, QUATROCENTOS E OITENTA E CINCO REAIS E QUARENTA E SEIS CENTAVOS | L.S. Mês: | 44,39% | PRÓPRIA: | 2024/10 DESONERADO |
| COMPOSIÇÕES PRINCIPAIS | | | | | |

| | | | | | | |
|--|---|--------------|-------------|---|-----------------------|-------------------|
| 112838 | Alarme Banheiro Pne Deficiente Físico Conforme Nbr 9050 com acionador | PRÓPRIA | un | 1,00000000 | R\$ 543,64 | R\$ 543,64 |
| | | | | TOTAL Material: | | R\$ 543,64 |
| Mão de Obra com Encargos Complementares | | FONTE | UNID | COEFICIENTE | PREÇO UNITÁRIO | TOTAL |
| 88264 | ELETRICISTA COM ENCARGOS COMPLEMENTARES | SINAPI | H | 0,17000000 | R\$ 25,88 | R\$ 4,40 |
| 88316 | SERVENTE COM ENCARGOS COMPLEMENTARES | SINAPI | H | 0,17000000 | R\$ 20,57 | R\$ 3,50 |
| | | | | TOTAL Mão de Obra com Encargos Complementares: | | R\$ 7,90 |
| | | | | VALOR UNITÁRIO: | | R\$ 551,54 |
| | | | | VALOR BDI (32,78%): | | R\$ 180,79 |
| | | | | VALOR COM BDI: | | R\$ 732,33 |
| | | | | QUANTIDADE (un): | | 1,00 |
| | | | | TOTAL GERAL: | | R\$ 732,33 |

5.1.1. S00103 Pavimentação c/ brita granítica nº2, espalhada, e = 5,0cm (m2)

| | | | | | | |
|--|--|--------------|-------------|---|-----------------------|-------------------|
| Material | | FONTE | UNID | COEFICIENTE | PREÇO UNITÁRIO | TOTAL |
| J00005 | Areia Material | SEOP | m³ | 0,04000000 | R\$ 120,00 | R\$ 4,80 |
| 00004718 | PEDRA BRITADA N. 2 (19 A 38 MM) POSTO PEDREIRA/FORNECEDOR, SEM FRETE | SINAPI | M3 | 0,06000000 | R\$ 230,00 | R\$ 13,80 |
| | | | | TOTAL Material: | | R\$ 18,60 |
| Mão de Obra com Encargos Complementares | | FONTE | UNID | COEFICIENTE | PREÇO UNITÁRIO | TOTAL |
| 88316 | SERVENTE COM ENCARGOS COMPLEMENTARES | SINAPI | H | 0,12500000 | R\$ 20,57 | R\$ 2,57 |
| | | | | TOTAL Mão de Obra com Encargos Complementares: | | R\$ 2,57 |
| | | | | VALOR UNITÁRIO: | | R\$ 21,17 |
| | | | | VALOR BDI (32,78%): | | R\$ 6,94 |
| | | | | VALOR COM BDI: | | R\$ 28,11 |
| | | | | QUANTIDADE (m2): | | 7,69 |
| | | | | TOTAL GERAL: | | R\$ 216,17 |

5.1.2. 104428 EXECUÇÃO DE PAVIMENTO EM PISO INTERTRAVADO, COM BLOCO DE CONCRETO PERMEÁVEL (DRENANTE) RETANGULAR DE 40,3 X 40,3 CM, ESPESSURA 8 CM. AF_10/2022 (M2)

| | | | | | | |
|--|---|--------------|-------------|---|-----------------------|-------------------|
| Equipamento Custo Horário | | FONTE | UNID | COEFICIENTE | PREÇO UNITÁRIO | TOTAL |
| 91285 | CORTADORA DE PISO COM MOTOR 4 TEMPOS A GASOLINA, POTÊNCIA DE 13 HP, C | SINAPI | CHI | 0,09977311 | R\$ 1,16 | R\$ 0,11 |
| 91283 | CORTADORA DE PISO COM MOTOR 4 TEMPOS A GASOLINA, POTÊNCIA DE 13 HP, C | SINAPI | CHP | 0,00296664 | R\$ 11,19 | R\$ 0,03 |
| 91278 | PLACA VIBRATÓRIA REVERSÍVEL COM MOTOR 4 TEMPOS A GASOLINA, FORÇA CE | SINAPI | CHI | 0,09844593 | R\$ 0,71 | R\$ 0,06 |
| 91277 | PLACA VIBRATÓRIA REVERSÍVEL COM MOTOR 4 TEMPOS A GASOLINA, FORÇA CE | SINAPI | CHP | 0,00429383 | R\$ 10,21 | R\$ 0,04 |
| | | | | TOTAL Equipamento Custo Horário: | | R\$ 0,24 |
| Material | | FONTE | UNID | COEFICIENTE | PREÇO UNITÁRIO | TOTAL |
| 00000370 | AREIA MEDIA - POSTO JAZIDA/FORNECEDOR (RETIRADO NA JAZIDA, SEM TRANSF | SINAPI | M3 | 0,04434360 | R\$ 110,00 | R\$ 4,87 |
| 00040671 | PLACA/PISO DE CONCRETO POROSO/ PAVIMENTO PERMEAVEL/BLOCO DRENAN | SINAPI | M2 | 1,00410000 | R\$ 104,33 | R\$ 104,75 |
| 00004741 | PO DE PEDRA (POSTO PEDREIRA/FORNECEDOR, SEM FRETE) | SINAPI | M3 | 0,00765083 | R\$ 216,12 | R\$ 1,65 |
| | | | | TOTAL Material: | | R\$ 111,27 |
| Mão de Obra com Encargos Complementares | | FONTE | UNID | COEFICIENTE | PREÇO UNITÁRIO | TOTAL |

| | | | | | |
|-------------------------------|---|------------|--------|----------|--------------------|
| OBJETO: | REFORMA DA EEEFM EDGAR PINHEIRO PORTO | BDI: | 32,78% | SEOP: | 2024/10 DESONERADO |
| LOCAL: | PASSAGEM NOVE DE JANEIRO, 4172 | L.S. Hora: | 83,87% | SINAPI: | 2024/10 DESONERADO |
| VALOR: | SETE MILHÕES, SETECENTOS E TRINTA E SETE MIL, QUATROCENTOS E OITENTA E CINCO REAIS E QUARENTA E SEIS CENTAVOS | L.S. Mês: | 44,39% | PRÓPRIA: | 2024/10 DESONERADO |
| COMPOSIÇÕES PRINCIPAIS | | | | | |

| | | | | | | |
|---|--|--------|---|------------|-----------|----------------------|
| 88260 | CALCETEIRO COM ENCARGOS COMPLEMENTARES | SINAPI | H | 0,20508287 | R\$ 23,72 | R\$ 4,86 |
| 88316 | SERVENTE COM ENCARGOS COMPLEMENTARES | SINAPI | H | 0,20547953 | R\$ 20,57 | R\$ 4,22 |
| TOTAL Mão de Obra com Encargos Complementares: | | | | | | R\$ 9,08 |
| VALOR UNITÁRIO: | | | | | | R\$ 120,59 |
| VALOR BDI (32.78%): | | | | | | R\$ 39,53 |
| VALOR COM BDI: | | | | | | R\$ 160,12 |
| QUANTIDADE (M2): | | | | | | 119,60 |
| TOTAL GERAL: | | | | | | R\$ 19.150,35 |

5.1.3. 130492 Calçada (incl.alicerce, baldrame e concreto c/ junta seca) (m²)

| Serviço | FONTE | UNID | COEFICIENTE | PREÇO UNITÁRIO | TOTAL | |
|----------------------------|---|------|-------------|----------------|----------------------|-----------|
| 040285 | Baldrame em concreto simples com seixo inclusive forma madeira branca | SEOP | m³ | 0,00700000 | R\$ 1.796,61 | R\$ 12,58 |
| 130584 | Concreto c/ seixo e junta seca e=10cm | SEOP | m² | 1,00000000 | R\$ 99,80 | R\$ 99,80 |
| 030010 | Escavação manual de ate 1.50m de profundidade | SEOP | m³ | 0,02000000 | R\$ 82,16 | R\$ 1,64 |
| 040025 | Fundação corrida com seixo | SEOP | m³ | 0,02000000 | R\$ 1.010,00 | R\$ 20,20 |
| TOTAL Serviço: | | | | | R\$ 134,22 | |
| VALOR UNITÁRIO: | | | | | R\$ 134,21 | |
| VALOR BDI (32.78%): | | | | | R\$ 43,99 | |
| VALOR COM BDI: | | | | | R\$ 178,20 | |
| QUANTIDADE (m²): | | | | | 109,40 | |
| TOTAL GERAL: | | | | | R\$ 19.495,08 | |

5.1.4. S08238 Gradil Nylofor 3D, malha 20x5cm, Ø 5mm 250x103 cm, pintura branca, Belgo ou similar, inclusive postes e acessórios (m²)

| Material | FONTE | UNID | COEFICIENTE | PREÇO UNITÁRIO | TOTAL | |
|---|---|---------|-------------|----------------|----------------------|------------|
| 107933 | Gradil Nylofor 3D, malha 20x5cm, Ø 5mm 250x103 cm, pintura branca ou verde ou p | PRÓPRIA | pç | 0,38830000 | R\$ 922,26 | R\$ 358,11 |
| TOTAL Material: | | | | | R\$ 358,11 | |
| Mão de Obra com Encargos Complementares | | FONTE | UNID | COEFICIENTE | PREÇO UNITÁRIO | TOTAL |
| 88309 | PEDREIRO COM ENCARGOS COMPLEMENTARES | SINAPI | H | 1,00000000 | R\$ 25,57 | R\$ 25,57 |
| 88316 | SERVENTE COM ENCARGOS COMPLEMENTARES | SINAPI | H | 1,00000000 | R\$ 20,57 | R\$ 20,57 |
| TOTAL Mão de Obra com Encargos Complementares: | | | | | R\$ 46,14 | |
| VALOR UNITÁRIO: | | | | | R\$ 404,25 | |
| VALOR BDI (32.78%): | | | | | R\$ 132,51 | |
| VALOR COM BDI: | | | | | R\$ 536,76 | |
| QUANTIDADE (m²): | | | | | 35,01 | |
| TOTAL GERAL: | | | | | R\$ 18.791,97 | |

5.1.5. CP-S12013-66791015 Portão de correr em Gradil Nylofor 3D, malha 20x5cm, Ø 5mm 250x103 cm, pintura branca, Belgo ou similar, inclusive ferrolho, e roldanas e trilhos (m2)

| Material | FONTE | UNID | COEFICIENTE | PREÇO UNITÁRIO | TOTAL | |
|----------|---|---------|-------------|----------------|------------|------------|
| 1109975 | Eletrodo revestido aws - e7018, diametro igual a 4,00 mm | PRÓPRIA | kg | 1,20000000 | R\$ 51,84 | R\$ 62,21 |
| 107933 | Gradil Nylofor 3D, malha 20x5cm, Ø 5mm 250x103 cm, pintura branca ou verde ou p | PRÓPRIA | pç | 0,38830000 | R\$ 922,26 | R\$ 358,11 |
| 107504 | Perfil Aço, Cantoneira abas iguais - 1" x 1/4" (2,22 kg/m) | PRÓPRIA | kg | 0,56000000 | R\$ 7,96 | R\$ 4,46 |

| | | | | | |
|---------|---|------------|--------|----------|--------------------|
| OBJETO: | REFORMA DA EEEFM EDGAR PINHEIRO PORTO | BDI: | 32,78% | SEOP: | 2024/10 DESONERADO |
| LOCAL: | PASSAGEM NOVE DE JANEIRO, 4172 | L.S. Hora: | 83,87% | SINAPI: | 2024/10 DESONERADO |
| VALOR: | SETE MILHÕES, SETECENTOS E TRINTA E SETE MIL, QUATROCENTOS E OITENTA E CINCO REAIS E QUARENTA E SEIS CENTAVOS | L.S. Mês: | 44,39% | PRÓPRIA: | 2024/10 DESONERADO |

COMPOSIÇÕES PRINCIPAIS

| | | | | | | |
|--|--|--------------|-------------|---|-----------------------|----------------------|
| 108860 | Perfil Aço, U Dobrado de chapa - UDC simples - 50 x 25 x 2,00 mm (1,38 kg/m) | PRÓPRIA | m | 1,80000000 | R\$ 11,85 | R\$ 21,33 |
| 101993 | Roldana para porta correr (superior) | PRÓPRIA | un | 3,60000000 | R\$ 35,51 | R\$ 127,84 |
| | | | | TOTAL Material: | | R\$ 573,95 |
| Mão de Obra com Encargos Complementares | | FONTE | UNID | COEFICIENTE | PREÇO UNITÁRIO | TOTAL |
| 88315 | SERRALHEIRO COM ENCARGOS COMPLEMENTARES | SINAPI | H | 2,02000000 | R\$ 25,37 | R\$ 51,25 |
| 88316 | SERVENTE COM ENCARGOS COMPLEMENTARES | SINAPI | H | 2,02000000 | R\$ 20,57 | R\$ 41,55 |
| | | | | TOTAL Mão de Obra com Encargos Complementares: | | R\$ 92,80 |
| Serviço | | FONTE | UNID | COEFICIENTE | PREÇO UNITÁRIO | TOTAL |
| S08501 | Tranca de ferro - tipo 2- para porta em grade de ferro, em barra chata ferro 2" x 1/4" e | PRÓPRIA | un | 0,51000000 | R\$ 32,24 | R\$ 16,44 |
| | | | | TOTAL Serviço: | | R\$ 16,44 |
| | | | | VALOR UNITÁRIO: | | R\$ 683,19 |
| | | | | VALOR BDI (32,78%): | | R\$ 223,95 |
| | | | | VALOR COM BDI: | | R\$ 907,14 |
| | | | | QUANTIDADE (m2): | | 19,20 |
| | | | | TOTAL GERAL: | | R\$ 17.417,09 |

5.1.6. S13764 Portão em ferro de abrir, em gradil nylofor 3D, pintado nas cores verde ou branco ou azul, padrão belgo ou similar (m2)

| | | | | | | |
|--|---|--------------|-------------|---|-----------------------|---------------------|
| Material | | FONTE | UNID | COEFICIENTE | PREÇO UNITÁRIO | TOTAL |
| 114570 | Portão de abrir em gradil Nylofor 3D, pintado nas cores verde ou branco ou azul, Bel | PRÓPRIA | m2 | 1,00000000 | R\$ 750,00 | R\$ 750,00 |
| | | | | TOTAL Material: | | R\$ 750,00 |
| Mão de Obra com Encargos Complementares | | FONTE | UNID | COEFICIENTE | PREÇO UNITÁRIO | TOTAL |
| 88309 | PEDREIRO COM ENCARGOS COMPLEMENTARES | SINAPI | H | 1,00000000 | R\$ 25,57 | R\$ 25,57 |
| 88316 | SERVENTE COM ENCARGOS COMPLEMENTARES | SINAPI | H | 1,50000000 | R\$ 20,57 | R\$ 30,86 |
| | | | | TOTAL Mão de Obra com Encargos Complementares: | | R\$ 56,43 |
| Serviço | | FONTE | UNID | COEFICIENTE | PREÇO UNITÁRIO | TOTAL |
| S01903 | Argamassa cimento e areia traço t-1 (1:3) - 1 saco cimento 50kg / 3 padiolas areia dim. | PRÓPRIA | m3 | 0,00300000 | R\$ 763,56 | R\$ 2,29 |
| | | | | TOTAL Serviço: | | R\$ 2,29 |
| | | | | VALOR UNITÁRIO: | | R\$ 808,72 |
| | | | | VALOR BDI (32,78%): | | R\$ 265,10 |
| | | | | VALOR COM BDI: | | R\$ 1.073,82 |
| | | | | QUANTIDADE (m2): | | 2,53 |
| | | | | TOTAL GERAL: | | R\$ 2.716,76 |

5.1.7. 091500 Portão em grade c/ chapa de ferro 3/16" - incl. ferragens e pintura antiferruginosa (m²)

| | | | | | | |
|--|---|--------------|-------------|------------------------|-----------------------|-------------------|
| Material | | FONTE | UNID | COEFICIENTE | PREÇO UNITÁRIO | TOTAL |
| D00157 | Chapa de ferro 3/16" - trab./colocada Material | SEOP | m² | 1,00000000 | R\$ 473,75 | R\$ 473,75 |
| D00234 | Portão de ferro 3/4" c/ ferragens - sec.redonda (incl. pint. anti-corrosiva) Material | SEOP | m² | 1,00000000 | R\$ 415,71 | R\$ 415,71 |
| | | | | TOTAL Material: | | R\$ 889,46 |
| Mão de Obra com Encargos Complementares | | FONTE | UNID | COEFICIENTE | PREÇO UNITÁRIO | TOTAL |
| 280004 | AJUDANTE DE PEDREIRO COM ENCARGOS COMPLEMENTARES | SEOP | h | 3,00000000 | R\$ 20,58 | R\$ 61,74 |

| | | | | | |
|-------------------------------|---|------------|--------|----------|--------------------|
| OBJETO: | REFORMA DA EEEFM EDGAR PINHEIRO PORTO | BDI: | 32,78% | SEOP: | 2024/10 DESONERADO |
| LOCAL: | PASSAGEM NOVE DE JANEIRO, 4172 | L.S. Hora: | 83,87% | SINAPI: | 2024/10 DESONERADO |
| VALOR: | SETE MILHÕES, SETECENTOS E TRINTA E SETE MIL, QUATROCENTOS E OITENTA E CINCO REAIS E QUARENTA E SEIS CENTAVOS | L.S. Mês: | 44,39% | PRÓPRIA: | 2024/10 DESONERADO |
| COMPOSIÇÕES PRINCIPAIS | | | | | |

| | | | | | | |
|----------------|--------------------------------------|--------------|-------------|---|-----------------------|---------------------|
| 280023 | PEDREIRO COM ENCARGOS COMPLEMENTARES | SEOP | h | 3,00000000 | R\$ 25,53 | R\$ 76,59 |
| | | | | TOTAL Mão de Obra com Encargos Complementares: | | R\$ 138,33 |
| Serviço | | FONTE | UNID | COEFICIENTE | PREÇO UNITÁRIO | TOTAL |
| 110142 | Argamassa de cimento e areia 1:6 | SEOP | m³ | 0,05000000 | R\$ 548,66 | R\$ 27,43 |
| | | | | TOTAL Serviço: | | R\$ 27,43 |
| | | | | VALOR UNITÁRIO: | | R\$ 1.055,22 |
| | | | | VALOR BDI (32,78%): | | R\$ 345,90 |
| | | | | VALOR COM BDI: | | R\$ 1.401,12 |
| | | | | QUANTIDADE (m²): | | 3,36 |
| | | | | TOTAL GERAL: | | R\$ 4.707,76 |

5.1.8. 260188 Mastro em Fº Gº 3º sobre base de concreto-3 um (cj)

| | | | | | | |
|-----------------|--|--------------|-------------|----------------------------|-----------------------|---------------------|
| Material | | FONTE | UNID | COEFICIENTE | PREÇO UNITÁRIO | TOTAL |
| D00117 | Mastro fo go h = 6m Material | SEOP | un | 3,00000000 | R\$ 659,68 | R\$ 1.979,04 |
| | | | | TOTAL Material: | | R\$ 1.979,04 |
| Serviço | | FONTE | UNID | COEFICIENTE | PREÇO UNITÁRIO | TOTAL |
| 130113 | Cimentado liso e=2cm traço 1:3 | SEOP | m² | 6,80000000 | R\$ 43,30 | R\$ 294,44 |
| 050260 | Concreto c/ seixo Fck= 18,0 MPA (incl. lançamento e adensamento) | SEOP | m³ | 0,72000000 | R\$ 923,42 | R\$ 664,86 |
| 030010 | Escavação manual de ate 1.50m de profundidade | SEOP | m³ | 0,17000000 | R\$ 82,16 | R\$ 13,97 |
| 020174 | Retirada de entulho - manualmente (incluindo caixa coletora) | SEOP | m³ | 0,17000000 | R\$ 127,28 | R\$ 21,64 |
| | | | | TOTAL Serviço: | | R\$ 994,91 |
| | | | | VALOR UNITÁRIO: | | R\$ 2.973,93 |
| | | | | VALOR BDI (32,78%): | | R\$ 974,85 |
| | | | | VALOR COM BDI: | | R\$ 3.948,78 |
| | | | | QUANTIDADE (cj): | | 1,00 |
| | | | | TOTAL GERAL: | | R\$ 3.948,78 |

5.1.9. 98505 PLANTIO DE FORRAÇÃO (AMENDOIM RASTEIRO). AF_07/2024 (M2)

| | | | | | | |
|--|---|--------------|-------------|---|-----------------------|---------------------|
| Material | | FONTE | UNID | COEFICIENTE | PREÇO UNITÁRIO | TOTAL |
| 0000360 | MUDA DE RASTEIRA/FORRACAO, AMENDOIM RASTEIRO/ONZE HORAS/AZULZINH/ | SINAPI | UN | 25,00000000 | R\$ 2,63 | R\$ 65,75 |
| | | | | TOTAL Material: | | R\$ 65,75 |
| Mão de Obra com Encargos Complementares | | FONTE | UNID | COEFICIENTE | PREÇO UNITÁRIO | TOTAL |
| 88441 | JARDINEIRO COM ENCARGOS COMPLEMENTARES | SINAPI | H | 0,05070000 | R\$ 21,54 | R\$ 1,09 |
| 88316 | SERVENTE COM ENCARGOS COMPLEMENTARES | SINAPI | H | 0,25340000 | R\$ 20,57 | R\$ 5,21 |
| | | | | TOTAL Mão de Obra com Encargos Complementares: | | R\$ 6,30 |
| | | | | VALOR UNITÁRIO: | | R\$ 72,05 |
| | | | | VALOR BDI (32,78%): | | R\$ 23,62 |
| | | | | VALOR COM BDI: | | R\$ 95,67 |
| | | | | QUANTIDADE (M2): | | 27,80 |
| | | | | TOTAL GERAL: | | R\$ 2.659,63 |

| | | | | | |
|---------|---|------------|--------|----------|--------------------|
| OBJETO: | REFORMA DA EEEFM EDGAR PINHEIRO PORTO | BDI: | 32,78% | SEOP: | 2024/10 DESONERADO |
| LOCAL: | PASSAGEM NOVE DE JANEIRO, 4172 | L.S. Hora: | 83,87% | SINAPI: | 2024/10 DESONERADO |
| VALOR: | SETE MILHÕES, SETECENTOS E TRINTA E SETE MIL, QUATROCENTOS E OITENTA E CINCO REAIS E QUARENTA E SEIS CENTAVOS | L.S. Mês: | 44,39% | PRÓPRIA: | 2024/10 DESONERADO |

COMPOSIÇÕES PRINCIPAIS

5.1.10. S11118 Planta - Clorófito, fornecimento e plantio (un)

| Material | FONTE | UNID | COEFICIENTE | PREÇO UNITÁRIO | TOTAL |
|---|---------|------|-------------|----------------|-------------------|
| 103800 Adubo mineral NPK (10-10-10) | PRÓPRIA | kg | 0,07400000 | R\$ 3,20 | R\$ 0,24 |
| 100140 Adubo orgânico bovino, cacau ou similar | PRÓPRIA | m3 | 0,00500000 | R\$ 27,67 | R\$ 0,14 |
| 104520 Planta - Clorófito | PRÓPRIA | muda | 1,00000000 | R\$ 1,62 | R\$ 1,62 |
| 102208 Terra vegetal | PRÓPRIA | m3 | 0,03200000 | R\$ 105,00 | R\$ 3,36 |
| TOTAL Material: | | | | | R\$ 5,36 |
| Mão de Obra com Encargos Complementares | FONTE | UNID | COEFICIENTE | PREÇO UNITÁRIO | TOTAL |
| 88441 JARDINEIRO COM ENCARGOS COMPLEMENTARES | SINAPI | H | 0,09000000 | R\$ 21,54 | R\$ 1,94 |
| 88316 SERVENTE COM ENCARGOS COMPLEMENTARES | SINAPI | H | 0,09000000 | R\$ 20,57 | R\$ 1,85 |
| TOTAL Mão de Obra com Encargos Complementares: | | | | | R\$ 3,79 |
| VALOR UNITÁRIO: | | | | | R\$ 9,15 |
| VALOR BDI (32,78%): | | | | | R\$ 3,00 |
| VALOR COM BDI: | | | | | R\$ 12,15 |
| QUANTIDADE (un): | | | | | 70,00 |
| TOTAL GERAL: | | | | | R\$ 850,50 |

5.1.11. S08761 Planta - Samambaia c/1,00m, fornecimento e plantio (un)

| Material | FONTE | UNID | COEFICIENTE | PREÇO UNITÁRIO | TOTAL |
|---|---------|------|-------------|----------------|---------------------|
| 100140 Adubo orgânico bovino, cacau ou similar | PRÓPRIA | m3 | 0,03000000 | R\$ 27,67 | R\$ 0,83 |
| 109012 Planta - Samambaia com h=1,00m | PRÓPRIA | un | 1,00000000 | R\$ 99,31 | R\$ 99,31 |
| TOTAL Material: | | | | | R\$ 100,14 |
| Mão de Obra com Encargos Complementares | FONTE | UNID | COEFICIENTE | PREÇO UNITÁRIO | TOTAL |
| 88316 SERVENTE COM ENCARGOS COMPLEMENTARES | SINAPI | H | 0,30000000 | R\$ 20,57 | R\$ 6,17 |
| TOTAL Mão de Obra com Encargos Complementares: | | | | | R\$ 6,17 |
| VALOR UNITÁRIO: | | | | | R\$ 106,31 |
| VALOR BDI (32,78%): | | | | | R\$ 34,85 |
| VALOR COM BDI: | | | | | R\$ 141,16 |
| QUANTIDADE (un): | | | | | 16,00 |
| TOTAL GERAL: | | | | | R\$ 2.258,56 |

5.1.12. 00010826 MUDA DE ARBUSTO FLORIFERO, CLUSIA/GARDENIA/MOREIA BRANCA/ AZALEIA OU EQUIVALENTE DA REGIAO, H= *50 A 70* CM (UN)

| Material | FONTE | UNID | COEFICIENTE | PREÇO UNITÁRIO | TOTAL |
|--|--------|------|-------------|----------------|---------------------|
| 00010826 MUDA DE ARBUSTO FLORIFERO, CLUSIA/GARDENIA/MOREIA BRANCA/ AZALEIA C | SINAPI | UN | 1,00000000 | R\$ 75,57 | R\$ 75,57 |
| TOTAL Material: | | | | | R\$ 75,57 |
| VALOR UNITÁRIO: | | | | | R\$ 75,57 |
| VALOR BDI (32,78%): | | | | | R\$ 24,77 |
| VALOR COM BDI: | | | | | R\$ 100,34 |
| QUANTIDADE (UN): | | | | | 61,00 |
| TOTAL GERAL: | | | | | R\$ 6.120,74 |

| | | | | | |
|----------------|---|-------------------|--------|-----------------|--------------------|
| OBJETO: | REFORMA DA EEEFM EDGAR PINHEIRO PORTO | BDI: | 32,78% | SEOP: | 2024/10 DESONERADO |
| LOCAL: | PASSAGEM NOVE DE JANEIRO, 4172 | L.S. Hora: | 83,87% | SINAPI: | 2024/10 DESONERADO |
| VALOR: | SETE MILHÕES, SETECENTOS E TRINTA E SETE MIL, QUATROCENTOS E OITENTA E CINCO REAIS E QUARENTA E SEIS CENTAVOS | L.S. Mês: | 44,39% | PRÓPRIA: | 2024/10 DESONERADO |

COMPOSIÇÕES PRINCIPAIS
5.113. 98511 PLANTIO DE ÁRVORE ORNAMENTAL (IPÊ AMARELO) COM ALTURA DE MUDA MAIOR QUE 2,00 M E MENOR OU IGUAL A 4,00 M . AF_07/2024 (UN)

| Material | FONTE | UNID | COEFICIENTE | PREÇO UNITÁRIO | TOTAL |
|---|--------|------|-------------|----------------|-------------------|
| 00000359 MUDA DE ARVORE ORNAMENTAL, OITI/AROEIRA SALSA/ANGICO/IPE/JACARANDA | SINAPI | UN | 1,00000000 | R\$ 114,87 | R\$ 114,87 |
| TOTAL Material: | | | | | R\$ 114,87 |
| Mão de Obra com Encargos Complementares | FONTE | UNID | COEFICIENTE | PREÇO UNITÁRIO | TOTAL |
| 88441 JARDINEIRO COM ENCARGOS COMPLEMENTARES | SINAPI | H | 0,24210000 | R\$ 21,54 | R\$ 5,21 |
| 88316 SERVENTE COM ENCARGOS COMPLEMENTARES | SINAPI | H | 1,21030000 | R\$ 20,57 | R\$ 24,89 |
| TOTAL Mão de Obra com Encargos Complementares: | | | | | R\$ 30,10 |
| VALOR UNITÁRIO: | | | | | R\$ 144,97 |
| VALOR BDI (32,78%): | | | | | R\$ 47,52 |
| VALOR COM BDI: | | | | | R\$ 192,49 |
| QUANTIDADE (UN): | | | | | 3,00 |
| TOTAL GERAL: | | | | | R\$ 577,47 |

5.114. 98510 PLANTIO DE ÁRVORE ORNAMENTAL COM ALTURA DE MUDA MENOR OU IGUAL A 2,00 M . AF_07/2024 (UN)

| Material | FONTE | UNID | COEFICIENTE | PREÇO UNITÁRIO | TOTAL |
|---|--------|------|-------------|----------------|----------------------|
| 00000358 MUDA DE ARVORE ORNAMENTAL, OITI/AROEIRA SALSA/ANGICO/IPE/JACARANDA | SINAPI | UN | 1,00000000 | R\$ 55,92 | R\$ 55,92 |
| TOTAL Material: | | | | | R\$ 55,92 |
| Mão de Obra com Encargos Complementares | FONTE | UNID | COEFICIENTE | PREÇO UNITÁRIO | TOTAL |
| 88441 JARDINEIRO COM ENCARGOS COMPLEMENTARES | SINAPI | H | 0,21170000 | R\$ 21,54 | R\$ 4,56 |
| 88316 SERVENTE COM ENCARGOS COMPLEMENTARES | SINAPI | H | 1,05840000 | R\$ 20,57 | R\$ 21,77 |
| TOTAL Mão de Obra com Encargos Complementares: | | | | | R\$ 26,33 |
| VALOR UNITÁRIO: | | | | | R\$ 82,25 |
| VALOR BDI (32,78%): | | | | | R\$ 26,96 |
| VALOR COM BDI: | | | | | R\$ 109,21 |
| QUANTIDADE (UN): | | | | | 116,00 |
| TOTAL GERAL: | | | | | R\$ 12.668,36 |

5.115. 98516 PLANTIO DE PALMEIRA COM ALTURA DE MUDA MENOR OU IGUAL A 2,00 M . AF_07/2024 (UN)

| Equipamento Custo Horário | FONTE | UNID | COEFICIENTE | PREÇO UNITÁRIO | TOTAL |
|---|--------|------|-------------|----------------|-------------------|
| 91635 GUINDAUTO HIDRÁULICO, CAPACIDADE MÁXIMA DE CARGA 6500 KG, MOMENTO | SINAPI | CHI | 0,87810000 | R\$ 60,58 | R\$ 53,19 |
| 91634 GUINDAUTO HIDRÁULICO, CAPACIDADE MÁXIMA DE CARGA 6500 KG, MOMENTO | SINAPI | CHP | 0,24740000 | R\$ 244,98 | R\$ 60,60 |
| TOTAL Equipamento Custo Horário: | | | | | R\$ 113,79 |
| Material | FONTE | UNID | COEFICIENTE | PREÇO UNITÁRIO | TOTAL |
| 00038641 MUDA DE PALMEIRA ARECA, H= "1,50" M | SINAPI | UN | 1,00000000 | R\$ 113,36 | R\$ 113,36 |
| TOTAL Material: | | | | | R\$ 113,36 |
| Mão de Obra com Encargos Complementares | FONTE | UNID | COEFICIENTE | PREÇO UNITÁRIO | TOTAL |
| 88441 JARDINEIRO COM ENCARGOS COMPLEMENTARES | SINAPI | H | 0,61130000 | R\$ 21,54 | R\$ 13,16 |
| 88316 SERVENTE COM ENCARGOS COMPLEMENTARES | SINAPI | H | 3,05670000 | R\$ 20,57 | R\$ 62,87 |

| | | | | | |
|------------------------|---|------------|--------|----------|--------------------|
| OBJETO: | REFORMA DA EEEFM EDGAR PINHEIRO PORTO | BDI: | 32,78% | SEOP: | 2024/10 DESONERADO |
| LOCAL: | PASSAGEM NOVE DE JANEIRO, 4172 | L.S. Hora: | 83,87% | SINAPI: | 2024/10 DESONERADO |
| VALOR: | SETE MILHÕES, SETECENTOS E TRINTA E SETE MIL, QUATROCENTOS E OITENTA E CINCO REAIS E QUARENTA E SEIS CENTAVOS | L.S. Mês: | 44,39% | PRÓPRIA: | 2024/10 DESONERADO |
| COMPOSIÇÕES PRINCIPAIS | | | | | |

| | |
|--|--------------|
| TOTAL Mão de Obra com Encargos Complementares: | R\$ 76,03 |
| VALOR UNITÁRIO: | R\$ 303,18 |
| VALOR BDI (32,78%): | R\$ 99,38 |
| VALOR COM BDI: | R\$ 402,56 |
| QUANTIDADE (UN): | 7,00 |
| TOTAL GERAL: | R\$ 2.817,92 |

5.1.16.1. 060045 Alvenaria tijolo de barro a singelo (m²)

| Material | FONTE | UNID | COEFICIENTE | PREÇO UNITÁRIO | TOTAL |
|---|-------|------|-------------|----------------|---------------------|
| D00036 Tijolo de barro 14x19x9 Material | SEOP | un | 57,00000000 | R\$ 0,78 | R\$ 44,46 |
| TOTAL Material: | | | | | R\$ 44,46 |
| Mão de Obra com Encargos Complementares | FONTE | UNID | COEFICIENTE | PREÇO UNITÁRIO | TOTAL |
| 280023 PEDREIRO COM ENCARGOS COMPLEMENTARES | SEOP | h | 2,20000000 | R\$ 25,53 | R\$ 56,17 |
| 280026 SERVENTE COM ENCARGOS COMPLEMENTARES | SEOP | h | 1,10000000 | R\$ 20,54 | R\$ 22,59 |
| TOTAL Mão de Obra com Encargos Complementares: | | | | | R\$ 78,76 |
| Serviço | FONTE | UNID | COEFICIENTE | PREÇO UNITÁRIO | TOTAL |
| 110764 Argamassa de cimento, areia e adit. plast. 1:6 | SEOP | m³ | 0,03000000 | R\$ 549,10 | R\$ 16,47 |
| TOTAL Serviço: | | | | | R\$ 16,47 |
| VALOR UNITÁRIO: | | | | | R\$ 139,68 |
| VALOR BDI (32,78%): | | | | | R\$ 45,79 |
| VALOR COM BDI: | | | | | R\$ 185,47 |
| QUANTIDADE (m²): | | | | | 23,40 |
| TOTAL GERAL: | | | | | R\$ 4.340,00 |

5.1.16.2. 110143 Chapisco de cimento e areia no traço 1:3 (m²)

| Mão de Obra com Encargos Complementares | FONTE | UNID | COEFICIENTE | PREÇO UNITÁRIO | TOTAL |
|---|-------|------|-------------|----------------|-------------------|
| 280023 PEDREIRO COM ENCARGOS COMPLEMENTARES | SEOP | h | 0,20000000 | R\$ 25,53 | R\$ 5,11 |
| 280026 SERVENTE COM ENCARGOS COMPLEMENTARES | SEOP | h | 0,20000000 | R\$ 20,54 | R\$ 4,11 |
| TOTAL Mão de Obra com Encargos Complementares: | | | | | R\$ 9,22 |
| Serviço | FONTE | UNID | COEFICIENTE | PREÇO UNITÁRIO | TOTAL |
| 110248 Argamassa de cimento e areia no traço 1:3 | SEOP | m³ | 0,00700000 | R\$ 809,47 | R\$ 5,67 |
| TOTAL Serviço: | | | | | R\$ 5,67 |
| VALOR UNITÁRIO: | | | | | R\$ 14,86 |
| VALOR BDI (32,78%): | | | | | R\$ 4,87 |
| VALOR COM BDI: | | | | | R\$ 19,73 |
| QUANTIDADE (m²): | | | | | 46,80 |
| TOTAL GERAL: | | | | | R\$ 923,36 |

5.1.16.3. 110763 Reboco com argamassa 1:6 Adit. Plast. (m²)

| | | | | | |
|-------------------------------|---|------------|--------|----------|--------------------|
| OBJETO: | REFORMA DA EEEFM EDGAR PINHEIRO PORTO | BDI: | 32,78% | SEOP: | 2024/10 DESONERADO |
| LOCAL: | PASSAGEM NOVE DE JANEIRO, 4172 | L.S. Hora: | 83,87% | SINAPI: | 2024/10 DESONERADO |
| VALOR: | SETE MILHÕES, SETECENTOS E TRINTA E SETE MIL, QUATROCENTOS E OITENTA E CINCO REAIS E QUARENTA E SEIS CENTAVOS | L.S. Mês: | 44,39% | PRÓPRIA: | 2024/10 DESONERADO |
| COMPOSIÇÕES PRINCIPAIS | | | | | |

| Mão de Obra com Encargos Complementares | | FONTE | UNID | COEFICIENTE | PREÇO UNITÁRIO | TOTAL |
|---|--|-------|------|-------------|----------------|---------------------|
| 280004 | AJUDANTE DE PEDREIRO COM ENCARGOS COMPLEMENTARES | SEOP | h | 0,52000000 | R\$ 20,58 | R\$ 10,70 |
| 280023 | PEDREIRO COM ENCARGOS COMPLEMENTARES | SEOP | h | 0,67000000 | R\$ 25,53 | R\$ 17,11 |
| TOTAL Mão de Obra com Encargos Complementares: | | | | | | R\$ 27,81 |
| Serviço | | FONTE | UNID | COEFICIENTE | PREÇO UNITÁRIO | TOTAL |
| 110764 | Argamassa de cimento, areia e adit. plast. 1:6 | SEOP | m³ | 0,03000000 | R\$ 549,10 | R\$ 16,47 |
| TOTAL Serviço: | | | | | | R\$ 16,47 |
| VALOR UNITÁRIO: | | | | | | R\$ 44,27 |
| VALOR BDI (32,78%): | | | | | | R\$ 14,51 |
| VALOR COM BDI: | | | | | | R\$ 58,78 |
| QUANTIDADE (m²): | | | | | | 46,80 |
| TOTAL GERAL: | | | | | | R\$ 2.750,90 |

5.116.4. 050729 Concreto armado fck=20MPA c/ forma mad. branca (incl. lançamento e adensamento) (m³)

| Serviço | | FONTE | UNID | COEFICIENTE | PREÇO UNITÁRIO | TOTAL |
|----------------------------|--|-------|------|-------------|----------------|---------------------|
| 050038 | Armação p/ concreto | SEOP | kg | 80,00000000 | R\$ 13,39 | R\$ 1.071,20 |
| 050259 | Concreto c/ seixo Fck= 20 MPA (incl. lançamento e adensamento) | SEOP | m³ | 1,00000000 | R\$ 936,69 | R\$ 936,69 |
| 050036 | Forma c/ madeira branca (incl. desforma) | SEOP | m² | 12,00000000 | R\$ 143,32 | R\$ 1.719,84 |
| TOTAL Serviço: | | | | | | R\$ 3.727,73 |
| VALOR UNITÁRIO: | | | | | | R\$ 3.727,73 |
| VALOR BDI (32,78%): | | | | | | R\$ 1.221,95 |
| VALOR COM BDI: | | | | | | R\$ 4.949,68 |
| QUANTIDADE (m³): | | | | | | 0,74 |
| TOTAL GERAL: | | | | | | R\$ 3.662,76 |

5.116.5. 010269 Locação planimetrica de linha (m)

| Material | | FONTE | UNID | COEFICIENTE | PREÇO UNITÁRIO | TOTAL |
|---|--|-------|------|-------------|----------------|------------------|
| D00281 | Pernamanca 3" x 2" 4 m - madeira branca Material | SEOP | Dz | 0,00400000 | R\$ 212,50 | R\$ 0,85 |
| D00082 | Prego 2"x11 Material | SEOP | kg | 0,00500000 | R\$ 18,75 | R\$ 0,09 |
| TOTAL Material: | | | | | | R\$ 0,94 |
| Mão de Obra com Encargos Complementares | | FONTE | UNID | COEFICIENTE | PREÇO UNITÁRIO | TOTAL |
| 280013 | CARPINTEIRO COM ENCARGOS COMPLEMENTARES | SEOP | h | 0,03000000 | R\$ 25,27 | R\$ 0,76 |
| 280026 | SERVENTE COM ENCARGOS COMPLEMENTARES | SEOP | h | 0,03000000 | R\$ 20,54 | R\$ 0,62 |
| TOTAL Mão de Obra com Encargos Complementares: | | | | | | R\$ 1,38 |
| VALOR UNITÁRIO: | | | | | | R\$ 2,30 |
| VALOR BDI (32,78%): | | | | | | R\$ 0,75 |
| VALOR COM BDI: | | | | | | R\$ 3,05 |
| QUANTIDADE (m): | | | | | | 11,70 |
| TOTAL GERAL: | | | | | | R\$ 35,69 |

5.116.6. 95305 TEXTURA ACRÍLICA, APLICAÇÃO MANUAL EM PAREDE, UMA DEMÃO. AF_04/2023 (M2)

| | | | | | |
|-------------------------------|---|------------|--------|----------|--------------------|
| OBJETO: | REFORMA DA EEEFM EDGAR PINHEIRO PORTO | BDI: | 32,78% | SEOP: | 2024/10 DESONERADO |
| LOCAL: | PASSAGEM NOVE DE JANEIRO, 4172 | L.S. Hora: | 83,87% | SINAPI: | 2024/10 DESONERADO |
| VALOR: | SETE MILHÕES, SETECENTOS E TRINTA E SETE MIL, QUATROCENTOS E OITENTA E CINCO REAIS E QUARENTA E SEIS CENTAVOS | L.S. Mês: | 44,39% | PRÓPRIA: | 2024/10 DESONERADO |
| COMPOSIÇÕES PRINCIPAIS | | | | | |

| Material | FONTE | UNID | COEFICIENTE | PREÇO UNITÁRIO | TOTAL |
|--|--------|------|-------------|----------------|-------------------|
| 00038877 MASSA PREMIUM PARA TEXTURA LISA DE BASE ACRILICA, USO INTERNO E EXTER | SINAPI | KG | 1,10740000 | R\$ 8,49 | R\$ 9,40 |
| TOTAL Material: | | | | | R\$ 9,40 |
| Mão de Obra com Encargos Complementares | FONTE | UNID | COEFICIENTE | PREÇO UNITÁRIO | TOTAL |
| 88310 PINTOR COM ENCARGOS COMPLEMENTARES | SINAPI | H | 0,15410000 | R\$ 27,08 | R\$ 4,17 |
| 88316 SERVENTE COM ENCARGOS COMPLEMENTARES | SINAPI | H | 0,05140000 | R\$ 20,57 | R\$ 1,05 |
| TOTAL Mão de Obra com Encargos Complementares: | | | | | R\$ 5,22 |
| VALOR UNITÁRIO: | | | | | R\$ 14,62 |
| VALOR BDI (32,78%): | | | | | R\$ 4,79 |
| VALOR COM BDI: | | | | | R\$ 19,41 |
| QUANTIDADE (M2): | | | | | 46,80 |
| TOTAL GERAL: | | | | | R\$ 908,39 |

5.2.1. 020014 Retirada de esquadria sem aproveitamento (m²)

| Mão de Obra com Encargos Complementares | FONTE | UNID | COEFICIENTE | PREÇO UNITÁRIO | TOTAL |
|---|-------|------|-------------|----------------|-------------------|
| 280013 CARPINTEIRO COM ENCARGOS COMPLEMENTARES | SEOP | h | 0,04000000 | R\$ 25,27 | R\$ 1,01 |
| 280026 SERVENTE COM ENCARGOS COMPLEMENTARES | SEOP | h | 0,40000000 | R\$ 20,54 | R\$ 8,22 |
| TOTAL Mão de Obra com Encargos Complementares: | | | | | R\$ 9,23 |
| VALOR UNITÁRIO: | | | | | R\$ 9,22 |
| VALOR BDI (32,78%): | | | | | R\$ 3,02 |
| VALOR COM BDI: | | | | | R\$ 12,24 |
| QUANTIDADE (m²): | | | | | 60,15 |
| TOTAL GERAL: | | | | | R\$ 736,24 |

5.2.2. COM-80236365 REMOÇÃO, RESTAURAÇÃO E REINSTALAÇÃO DE ESQUADRIA EM MADEIRA TIPO VENEZIANA. (m²)

| Mão de Obra com Encargos Complementares | FONTE | UNID | COEFICIENTE | PREÇO UNITÁRIO | TOTAL |
|---|---------|------|-------------|----------------|---------------------|
| 280013 CARPINTEIRO COM ENCARGOS COMPLEMENTARES | SEOP | h | 0,50000000 | R\$ 25,27 | R\$ 12,64 |
| TOTAL Mão de Obra com Encargos Complementares: | | | | | R\$ 12,64 |
| Serviço | FONTE | UNID | COEFICIENTE | PREÇO UNITÁRIO | TOTAL |
| S02308 Pintura de acabamento com lixamento e aplicação de 02 demãos de esmalte sintét | PRÓPRIA | m2 | 1,00000000 | R\$ 22,80 | R\$ 22,80 |
| 020013 Retirada de esquadria com aproveitamento | SEOP | m² | 1,10000000 | R\$ 18,45 | R\$ 20,30 |
| TOTAL Serviço: | | | | | R\$ 43,10 |
| VALOR UNITÁRIO: | | | | | R\$ 55,74 |
| VALOR BDI (32,78%): | | | | | R\$ 18,27 |
| VALOR COM BDI: | | | | | R\$ 74,01 |
| QUANTIDADE (m²): | | | | | 17,60 |
| TOTAL GERAL: | | | | | R\$ 1.302,58 |

5.2.3. 020019 Retirada de reboco ou emboço (m²)

| | | | | | |
|-------------------------------|---|------------|--------|----------|--------------------|
| OBJETO: | REFORMA DA EEEFM EDGAR PINHEIRO PORTO | BDI: | 32,78% | SEOP: | 2024/10 DESONERADO |
| LOCAL: | PASSAGEM NOVE DE JANEIRO, 4172 | L.S. Hora: | 83,87% | SINAPI: | 2024/10 DESONERADO |
| VALOR: | SETE MILHÕES, SETECENTOS E TRINTA E SETE MIL, QUATROCENTOS E OITENTA E CINCO REAIS E QUARENTA E SEIS CENTAVOS | L.S. Mês: | 44,39% | PRÓPRIA: | 2024/10 DESONERADO |
| COMPOSIÇÕES PRINCIPAIS | | | | | |

| Mão de Obra com Encargos Complementares | | FONTE | UNID | COEFICIENTE | PREÇO UNITÁRIO | TOTAL |
|---|--------------------------------------|-------|------|-------------|----------------|---------------------|
| 280023 | PEDREIRO COM ENCARGOS COMPLEMENTARES | SEOP | h | 0,05000000 | R\$ 25,53 | R\$ 1,28 |
| 280026 | SERVENTE COM ENCARGOS COMPLEMENTARES | SEOP | h | 0,50000000 | R\$ 20,54 | R\$ 10,27 |
| TOTAL Mão de Obra com Encargos Complementares: | | | | | | R\$ 11,55 |
| VALOR UNITÁRIO: | | | | | | R\$ 11,54 |
| VALOR BDI (32.78%): | | | | | | R\$ 3,78 |
| VALOR COM BDI: | | | | | | R\$ 15,32 |
| QUANTIDADE (m²): | | | | | | 206,75 |
| TOTAL GERAL: | | | | | | R\$ 3.167,41 |

5.2.4. 110826 Grampeamento de parede (m)

| Material | | FONTE | UNID | COEFICIENTE | PREÇO UNITÁRIO | TOTAL |
|---|--|-------|------|-------------|----------------|---------------------|
| D00355 | Aço CA 60 - Ø 5.0mm Material | SEOP | kg | 0,55000000 | R\$ 8,30 | R\$ 4,57 |
| TOTAL Material: | | | | | | R\$ 4,57 |
| Mão de Obra com Encargos Complementares | | FONTE | UNID | COEFICIENTE | PREÇO UNITÁRIO | TOTAL |
| 280004 | AJUDANTE DE PEDREIRO COM ENCARGOS COMPLEMENTARES | SEOP | h | 0,45000000 | R\$ 20,58 | R\$ 9,26 |
| 280023 | PEDREIRO COM ENCARGOS COMPLEMENTARES | SEOP | h | 0,45000000 | R\$ 25,53 | R\$ 11,49 |
| TOTAL Mão de Obra com Encargos Complementares: | | | | | | R\$ 20,75 |
| Serviço | | FONTE | UNID | COEFICIENTE | PREÇO UNITÁRIO | TOTAL |
| 110764 | Argamassa de cimento, areia e adit. plast. 1:6 | SEOP | m³ | 0,03000000 | R\$ 549,10 | R\$ 16,47 |
| 020019 | Retirada de reboco ou emboço | SEOP | m² | 0,50000000 | R\$ 11,54 | R\$ 5,77 |
| TOTAL Serviço: | | | | | | R\$ 22,24 |
| VALOR UNITÁRIO: | | | | | | R\$ 47,54 |
| VALOR BDI (32.78%): | | | | | | R\$ 15,58 |
| VALOR COM BDI: | | | | | | R\$ 63,12 |
| QUANTIDADE (m): | | | | | | 93,00 |
| TOTAL GERAL: | | | | | | R\$ 5.870,16 |

5.2.5. 110143 Chapisco de cimento e areia no traço 1:3 (m²)

| Mão de Obra com Encargos Complementares | | FONTE | UNID | COEFICIENTE | PREÇO UNITÁRIO | TOTAL |
|---|---|-------|------|-------------|----------------|------------------|
| 280023 | PEDREIRO COM ENCARGOS COMPLEMENTARES | SEOP | h | 0,20000000 | R\$ 25,53 | R\$ 5,11 |
| 280026 | SERVENTE COM ENCARGOS COMPLEMENTARES | SEOP | h | 0,20000000 | R\$ 20,54 | R\$ 4,11 |
| TOTAL Mão de Obra com Encargos Complementares: | | | | | | R\$ 9,22 |
| Serviço | | FONTE | UNID | COEFICIENTE | PREÇO UNITÁRIO | TOTAL |
| 110248 | Argamassa de cimento e areia no traço 1:3 | SEOP | m³ | 0,00700000 | R\$ 809,47 | R\$ 5,67 |
| TOTAL Serviço: | | | | | | R\$ 5,67 |
| VALOR UNITÁRIO: | | | | | | R\$ 14,86 |
| VALOR BDI (32.78%): | | | | | | R\$ 4,87 |
| VALOR COM BDI: | | | | | | R\$ 19,73 |

| | | | | | |
|-------------------------------|---|-------------------|--------|-----------------|--------------------|
| OBJETO: | REFORMA DA EEEFM EDGAR PINHEIRO PORTO | BDI: | 32,78% | SEOP: | 2024/10 DESONERADO |
| LOCAL: | PASSAGEM NOVE DE JANEIRO, 4172 | L.S. Hora: | 83,87% | SINAPI: | 2024/10 DESONERADO |
| VALOR: | SETE MILHÕES, SETECENTOS E TRINTA E SETE MIL, QUATROCENTOS E OITENTA E CINCO REAIS E QUARENTA E SEIS CENTAVOS | L.S. Mês: | 44,39% | PRÓPRIA: | 2024/10 DESONERADO |
| COMPOSIÇÕES PRINCIPAIS | | | | | |

QUANTIDADE (m²): 206,75
TOTAL GERAL: R\$ 4.079,18

5.2.6. 110763 Reboco com argamassa 1:6 Adit. Plast. (m²)

| Mão de Obra com Encargos Complementares | | FONTE | UNID | COEFICIENTE | PREÇO UNITÁRIO | TOTAL |
|---|--|-------|------|-------------|----------------|----------------------|
| 280004 | AJUDANTE DE PEDREIRO COM ENCARGOS COMPLEMENTARES | SEOP | h | 0,52000000 | R\$ 20,58 | R\$ 10,70 |
| 280023 | PEDREIRO COM ENCARGOS COMPLEMENTARES | SEOP | h | 0,67000000 | R\$ 25,53 | R\$ 17,11 |
| TOTAL Mão de Obra com Encargos Complementares: | | | | | | R\$ 27,81 |
| Serviço | | FONTE | UNID | COEFICIENTE | PREÇO UNITÁRIO | TOTAL |
| 110764 | Argamassa de cimento, areia e adit. plast. 1:6 | SEOP | m³ | 0,03000000 | R\$ 549,10 | R\$ 16,47 |
| TOTAL Serviço: | | | | | | R\$ 16,47 |
| VALOR UNITÁRIO: | | | | | | R\$ 44,27 |
| VALOR BDI (32,78%): | | | | | | R\$ 14,51 |
| VALOR COM BDI: | | | | | | R\$ 58,78 |
| QUANTIDADE (m²): | | | | | | 206,75 |
| TOTAL GERAL: | | | | | | R\$ 12.152,77 |

5.2.7. 95305 TEXTURA ACRÍLICA, APLICAÇÃO MANUAL EM PAREDE, UMA DEMÃO. AF_04/2023 (M2)

| Material | | FONTE | UNID | COEFICIENTE | PREÇO UNITÁRIO | TOTAL |
|---|---|--------|------|-------------|----------------|---------------------|
| 00038877 | MASSA PREMIUM PARA TEXTURA LISA DE BASE ACRILICA, USO INTERNO E EXTER | SINAPI | KG | 1,10740000 | R\$ 8,49 | R\$ 9,40 |
| TOTAL Material: | | | | | | R\$ 9,40 |
| Mão de Obra com Encargos Complementares | | FONTE | UNID | COEFICIENTE | PREÇO UNITÁRIO | TOTAL |
| 88310 | PINTOR COM ENCARGOS COMPLEMENTARES | SINAPI | H | 0,15410000 | R\$ 27,08 | R\$ 4,17 |
| 88316 | SERVEENTE COM ENCARGOS COMPLEMENTARES | SINAPI | H | 0,05140000 | R\$ 20,57 | R\$ 1,05 |
| TOTAL Mão de Obra com Encargos Complementares: | | | | | | R\$ 5,22 |
| VALOR UNITÁRIO: | | | | | | R\$ 14,62 |
| VALOR BDI (32,78%): | | | | | | R\$ 4,79 |
| VALOR COM BDI: | | | | | | R\$ 19,41 |
| QUANTIDADE (M2): | | | | | | 402,76 |
| TOTAL GERAL: | | | | | | R\$ 7.817,57 |

5.3.1. 102513 PINTURA DE SÍMBOLOS E TEXTOS COM TINTA ACRÍLICA, DEMARCAÇÃO COM FITA ADESIVA E APLICAÇÃO COM ROLO. AF_05/2021 (M2)

| Material | | FONTE | UNID | COEFICIENTE | PREÇO UNITÁRIO | TOTAL |
|---|---------------------------------------|--------|------|-------------|----------------|------------------|
| 00012815 | FITA CREPE ROLO DE 25 MM X 50 M | SINAPI | UN | 0,23000000 | R\$ 8,94 | R\$ 2,05 |
| 00007348 | TINTA ACRILICA PREMIUM PARA PISO | SINAPI | L | 0,42700000 | R\$ 23,85 | R\$ 10,18 |
| TOTAL Material: | | | | | | R\$ 12,23 |
| Mão de Obra com Encargos Complementares | | FONTE | UNID | COEFICIENTE | PREÇO UNITÁRIO | TOTAL |
| 88310 | PINTOR COM ENCARGOS COMPLEMENTARES | SINAPI | H | 0,96000000 | R\$ 27,08 | R\$ 25,99 |
| 88316 | SERVEENTE COM ENCARGOS COMPLEMENTARES | SINAPI | H | 0,40000000 | R\$ 20,57 | R\$ 8,22 |

| | | | | | |
|-------------------------------|---|------------|--------|----------|--------------------|
| OBJETO: | REFORMA DA EEEFM EDGAR PINHEIRO PORTO | BDI: | 32,78% | SEOP: | 2024/10 DESONERADO |
| LOCAL: | PASSAGEM NOVE DE JANEIRO, 4172 | L.S. Hora: | 83,87% | SINAPI: | 2024/10 DESONERADO |
| VALOR: | SETE MILHÕES, SETECENTOS E TRINTA E SETE MIL, QUATROCENTOS E OITENTA E CINCO REAIS E QUARENTA E SEIS CENTAVOS | L.S. Mês: | 44,39% | PRÓPRIA: | 2024/10 DESONERADO |
| COMPOSIÇÕES PRINCIPAIS | | | | | |

| | |
|--|-------------------|
| TOTAL Mão de Obra com Encargos Complementares: | R\$ 34,21 |
| VALOR UNITÁRIO: | R\$ 46,44 |
| VALOR BDI (32,78%): | R\$ 15,22 |
| VALOR COM BDI: | R\$ 61,66 |
| QUANTIDADE (M2): | 3,24 |
| TOTAL GERAL: | R\$ 199,78 |

5.3.2. S00005 Placa de inauguração de obra em alumínio 0,50 x 0,70 m (un)

| Material | FONTE | UNID | COEFICIENTE | PREÇO UNITÁRIO | TOTAL |
|--|---------|------|-------------|----------------|---------------------|
| 101772 Placa de inauguração em alumínio fundido medindo 0,50 x 0,70 m | PRÓPRIA | un | 1,00000000 | R\$ 2.087,51 | R\$ 2.087,51 |
| TOTAL Material: | | | | | R\$ 2.087,51 |
| Mão de Obra com Encargos Complementares | FONTE | UNID | COEFICIENTE | PREÇO UNITÁRIO | TOTAL |
| 88309 PEDREIRO COM ENCARGOS COMPLEMENTARES | SINAPI | H | 0,60000000 | R\$ 25,57 | R\$ 15,34 |
| 88316 SERVENTE COM ENCARGOS COMPLEMENTARES | SINAPI | H | 0,60000000 | R\$ 20,57 | R\$ 12,34 |
| TOTAL Mão de Obra com Encargos Complementares: | | | | | R\$ 27,68 |
| Serviço | FONTE | UNID | COEFICIENTE | PREÇO UNITÁRIO | TOTAL |
| S01903 Argamassa cimento e areia traço t-1 (1:3) - 1 saco cimento 50kg / 3 padiolas areia dim. | PRÓPRIA | m3 | 0,00400000 | R\$ 763,56 | R\$ 3,05 |
| TOTAL Serviço: | | | | | R\$ 3,05 |
| VALOR UNITÁRIO: | | | | | R\$ 2.118,24 |
| VALOR BDI (32,78%): | | | | | R\$ 694,36 |
| VALOR COM BDI: | | | | | R\$ 2.812,60 |
| QUANTIDADE (un): | | | | | 1,00 |
| TOTAL GERAL: | | | | | R\$ 2.812,60 |

5.3.3. S12434 Placa em aço inox com texto em braille para corrimão, fornecimento e instalação (un)

| Material | FONTE | UNID | COEFICIENTE | PREÇO UNITÁRIO | TOTAL |
|---|---------|------|-------------|----------------|---------------------|
| 111570 Placa em aço inox com texto em braille para corrimão | PRÓPRIA | un | 1,00000000 | R\$ 69,62 | R\$ 69,62 |
| TOTAL Material: | | | | | R\$ 69,62 |
| Mão de Obra com Encargos Complementares | FONTE | UNID | COEFICIENTE | PREÇO UNITÁRIO | TOTAL |
| 280003 AJUDANTE DE MONTADOR COM ENCARGOS COMPLEMENTARES | SEOP | h | 0,50000000 | R\$ 19,35 | R\$ 9,68 |
| 280020 MONTADOR COM ENCARGOS COMPLEMENTARES | SEOP | h | 0,50000000 | R\$ 24,16 | R\$ 12,08 |
| TOTAL Mão de Obra com Encargos Complementares: | | | | | R\$ 21,76 |
| VALOR UNITÁRIO: | | | | | R\$ 91,38 |
| VALOR BDI (32,78%): | | | | | R\$ 29,95 |
| VALOR COM BDI: | | | | | R\$ 121,33 |
| QUANTIDADE (un): | | | | | 32,00 |
| TOTAL GERAL: | | | | | R\$ 3.882,56 |

5.3.4. 240843 Placa de sinalização metálica - 40x6cm (un)

| | | | | | |
|-------------------------------|---|-------------------|--------|-----------------|--------------------|
| OBJETO: | REFORMA DA EEEFM EDGAR PINHEIRO PORTO | BDI: | 32,78% | SEOP: | 2024/10 DESONERADO |
| LOCAL: | PASSAGEM NOVE DE JANEIRO, 4172 | L.S. Hora: | 83,87% | SINAPI: | 2024/10 DESONERADO |
| VALOR: | SETE MILHÕES, SETECENTOS E TRINTA E SETE MIL, QUATROCENTOS E OITENTA E CINCO REAIS E QUARENTA E SEIS CENTAVOS | L.S. Mês: | 44,39% | PRÓPRIA: | 2024/10 DESONERADO |
| COMPOSIÇÕES PRINCIPAIS | | | | | |

| Material | | FONTE | UNID | COEFICIENTE | PREÇO UNITÁRIO | TOTAL |
|---|--|-------|------|-------------|----------------|---------------------|
| D00391 | Placa de sinalização metálica Material | SEOP | un | 1,00000000 | R\$ 39,90 | R\$ 39,90 |
| TOTAL Material: | | | | | | R\$ 39,90 |
| Mão de Obra com Encargos Complementares | | FONTE | UNID | COEFICIENTE | PREÇO UNITÁRIO | TOTAL |
| 280004 | AJUDANTE DE PEDREIRO COM ENCARGOS COMPLEMENTARES | SEOP | h | 0,20000000 | R\$ 20,58 | R\$ 4,12 |
| 280023 | PEDREIRO COM ENCARGOS COMPLEMENTARES | SEOP | h | 0,20000000 | R\$ 25,53 | R\$ 5,11 |
| TOTAL Mão de Obra com Encargos Complementares: | | | | | | R\$ 9,23 |
| VALOR UNITÁRIO: | | | | | | R\$ 49,11 |
| VALOR BDI (32,78%): | | | | | | R\$ 16,10 |
| VALOR COM BDI: | | | | | | R\$ 65,21 |
| QUANTIDADE (un): | | | | | | 34,00 |
| TOTAL GERAL: | | | | | | R\$ 2.217,14 |

5.3.5. 241468 Placa de sinalização fotoluminescente - 20x20cm (un)

| Material | | FONTE | UNID | COEFICIENTE | PREÇO UNITÁRIO | TOTAL |
|---|--|-------|------|-------------|----------------|-------------------|
| D00467 | Placa de sinalização fotoluminescente Material | SEOP | un | 1,00000000 | R\$ 40,61 | R\$ 40,61 |
| TOTAL Material: | | | | | | R\$ 40,61 |
| Mão de Obra com Encargos Complementares | | FONTE | UNID | COEFICIENTE | PREÇO UNITÁRIO | TOTAL |
| 280004 | AJUDANTE DE PEDREIRO COM ENCARGOS COMPLEMENTARES | SEOP | h | 0,20000000 | R\$ 20,58 | R\$ 4,12 |
| 280023 | PEDREIRO COM ENCARGOS COMPLEMENTARES | SEOP | h | 0,20000000 | R\$ 25,53 | R\$ 5,11 |
| TOTAL Mão de Obra com Encargos Complementares: | | | | | | R\$ 9,23 |
| VALOR UNITÁRIO: | | | | | | R\$ 49,82 |
| VALOR BDI (32,78%): | | | | | | R\$ 16,33 |
| VALOR COM BDI: | | | | | | R\$ 66,15 |
| QUANTIDADE (un): | | | | | | 2,00 |
| TOTAL GERAL: | | | | | | R\$ 132,30 |

5.3.6. CP-64656318 Placa de sinalização PVC expandido 20x20cm (un)

| Material | | FONTE | UNID | COEFICIENTE | PREÇO UNITÁRIO | TOTAL |
|---|--|---------|------|-------------|----------------|------------------|
| CP-0012 | PLACA PVC EXPANDIDO 20X20CM | PRÓPRIA | UND | 1,00000000 | R\$ 13,33 | R\$ 13,33 |
| TOTAL Material: | | | | | | R\$ 13,33 |
| Mão de Obra com Encargos Complementares | | FONTE | UNID | COEFICIENTE | PREÇO UNITÁRIO | TOTAL |
| 280004 | AJUDANTE DE PEDREIRO COM ENCARGOS COMPLEMENTARES | SEOP | h | 0,20000000 | R\$ 20,58 | R\$ 4,12 |
| 280023 | PEDREIRO COM ENCARGOS COMPLEMENTARES | SEOP | h | 0,20000000 | R\$ 25,53 | R\$ 5,11 |
| TOTAL Mão de Obra com Encargos Complementares: | | | | | | R\$ 9,23 |
| VALOR UNITÁRIO: | | | | | | R\$ 22,56 |
| VALOR BDI (32,78%): | | | | | | R\$ 7,40 |
| VALOR COM BDI: | | | | | | R\$ 29,96 |
| QUANTIDADE (un): | | | | | | 24,00 |

| | | | | | |
|-------------------------------|---|------------|--------|----------|--------------------|
| OBJETO: | REFORMA DA EEEFM EDGAR PINHEIRO PORTO | BDI: | 32,78% | SEOP: | 2024/10 DESONERADO |
| LOCAL: | PASSAGEM NOVE DE JANEIRO, 4172 | L.S. Hora: | 83,87% | SINAPI: | 2024/10 DESONERADO |
| VALOR: | SETE MILHÕES, SETECENTOS E TRINTA E SETE MIL, QUATROCENTOS E OITENTA E CINCO REAIS E QUARENTA E SEIS CENTAVOS | L.S. Mês: | 44,39% | PRÓPRIA: | 2024/10 DESONERADO |
| COMPOSIÇÕES PRINCIPAIS | | | | | |

TOTAL GERAL: R\$ 719,04

5.3.7. CP-85856242 Placa de sinalização PVC expandido 70x20cm (un)

| Material | FONTE | UNID | COEFICIENTE | PREÇO UNITÁRIO | TOTAL |
|---|---------|------|-------------|----------------|---------------------|
| CP-0013 PLACA PVC EXPANDIDO 70X20CM | PRÓPRIA | UND | 1,00000000 | R\$ 44,00 | R\$ 44,00 |
| TOTAL Material: | | | | | R\$ 44,00 |
| Mão de Obra com Encargos Complementares | FONTE | UNID | COEFICIENTE | PREÇO UNITÁRIO | TOTAL |
| 280004 AJUDANTE DE PEDREIRO COM ENCARGOS COMPLEMENTARES | SEOP | h | 0,20000000 | R\$ 20,58 | R\$ 4,12 |
| 280023 PEDREIRO COM ENCARGOS COMPLEMENTARES | SEOP | h | 0,20000000 | R\$ 25,53 | R\$ 5,11 |
| TOTAL Mão de Obra com Encargos Complementares: | | | | | R\$ 9,23 |
| VALOR UNITÁRIO: | | | | | R\$ 53,23 |
| VALOR BDI (32,78%): | | | | | R\$ 17,45 |
| VALOR COM BDI: | | | | | R\$ 70,68 |
| QUANTIDADE (un): | | | | | 39,00 |
| TOTAL GERAL: | | | | | R\$ 2.756,52 |

5.3.8. CP-50901202 Mapa Tátil em Inox 100x80cm (un)

| Material | FONTE | UNID | COEFICIENTE | PREÇO UNITÁRIO | TOTAL |
|---|---------|------|-------------|----------------|---------------------|
| CP-0014 Mapa Tátil em Inox 100x80cm | PRÓPRIA | UND | 1,00000000 | R\$ 1.740,50 | R\$ 1.740,50 |
| TOTAL Material: | | | | | R\$ 1.740,50 |
| Mão de Obra com Encargos Complementares | FONTE | UNID | COEFICIENTE | PREÇO UNITÁRIO | TOTAL |
| 280004 AJUDANTE DE PEDREIRO COM ENCARGOS COMPLEMENTARES | SEOP | h | 0,60000000 | R\$ 20,58 | R\$ 12,35 |
| 280023 PEDREIRO COM ENCARGOS COMPLEMENTARES | SEOP | h | 0,60000000 | R\$ 25,53 | R\$ 15,32 |
| TOTAL Mão de Obra com Encargos Complementares: | | | | | R\$ 27,67 |
| VALOR UNITÁRIO: | | | | | R\$ 1.768,17 |
| VALOR BDI (32,78%): | | | | | R\$ 579,61 |
| VALOR COM BDI: | | | | | R\$ 2.347,78 |
| QUANTIDADE (un): | | | | | 1,00 |
| TOTAL GERAL: | | | | | R\$ 2.347,78 |

6.1.1. S09919 Grelha pré-moldada em concreto para canaleta 40x50 cm (un)

| Material | FONTE | UNID | COEFICIENTE | PREÇO UNITÁRIO | TOTAL |
|--|---------|------|-------------|----------------|------------------|
| 110360 Grelha pré-moldada em concreto p/canaleta dimensões 0,40 x 0,50 x 0,05m | PRÓPRIA | un | 1,00000000 | R\$ 25,59 | R\$ 25,59 |
| TOTAL Material: | | | | | R\$ 25,59 |
| Mão de Obra com Encargos Complementares | FONTE | UNID | COEFICIENTE | PREÇO UNITÁRIO | TOTAL |
| 88309 PEDREIRO COM ENCARGOS COMPLEMENTARES | SINAPI | H | 0,15000000 | R\$ 25,57 | R\$ 3,84 |
| 88316 SERVENTE COM ENCARGOS COMPLEMENTARES | SINAPI | H | 0,25000000 | R\$ 20,57 | R\$ 5,14 |
| TOTAL Mão de Obra com Encargos Complementares: | | | | | R\$ 8,98 |
| VALOR UNITÁRIO: | | | | | R\$ 34,57 |

| | | |
|---|-------------------------------------|--|
|  <p>GOVERNO DO PARA POR TODO O PARÁ</p> | <p>PLANILHA ORÇAMENTÁRIA</p> | <p>Consórcio</p>  |
|---|-------------------------------------|--|

| | | | | | |
|-------------------------------|---|-------------------|--------|-----------------|--------------------|
| OBJETO: | REFORMA DA EEEFM EDGAR PINHEIRO PORTO | BDI: | 32,78% | SEOP: | 2024/10 DESONERADO |
| LOCAL: | PASSAGEM NOVE DE JANEIRO, 4172 | L.S. Hora: | 83,87% | SINAPI: | 2024/10 DESONERADO |
| VALOR: | SETE MILHÕES, SETECENTOS E TRINTA E SETE MIL, QUATROCENTOS E OITENTA E CINCO REAIS E QUARENTA E SEIS CENTAVOS | L.S. Mês: | 44,39% | PRÓPRIA: | 2024/10 DESONERADO |
| COMPOSIÇÕES PRINCIPAIS | | | | | |

| | |
|----------------------------|----------------------|
| VALOR BDI (32,78%): | R\$ 11,33 |
| VALOR COM BDI: | R\$ 45,90 |
| QUANTIDADE (un): | 305,10 |
| TOTAL GERAL: | R\$ 14.004,09 |

6.1.2. S10273 Canaleta de drenagem em alvenaria de tijolo maciço, dimensões internas 40 x 50cm, com tampa de concreto, inclusive escavação manual (m)

| Serviço | FONTE | UNID | COEFICIENTE | PREÇO UNITÁRIO | TOTAL |
|---|---------|------|-------------|----------------|----------------------|
| S00155 Alvenaria tijolo cerâmico maciço (5x9x19), esp = 0,09m (singela), com argamassa traç | PRÓPRIA | m2 | 1,00000000 | R\$ 118,60 | R\$ 118,60 |
| S02660 Apiloamento manual de fundo de vala | PRÓPRIA | m2 | 0,60000000 | R\$ 30,86 | R\$ 18,52 |
| 92916 ARMAÇÃO DE ESTRUTURAS DIVERSAS DE CONCRETO ARMADO, EXCETO VIGAS, P | SINAPI | KG | 3,84000000 | R\$ 16,10 | R\$ 61,82 |
| S03310 Chapisco em parede com argamassa traço t1 - 1:3 (cimento / areia) - Revisado 08/201 | PRÓPRIA | m2 | 1,00000000 | R\$ 8,44 | R\$ 8,44 |
| 94970 CONCRETO FCK = 20MPA, TRAÇO 1:2,7:3 (EM MASSA SECA DE CIMENTO/ AREIA MÉI | SINAPI | M3 | 0,10800000 | R\$ 690,12 | R\$ 74,53 |
| S02497 Escavação manual de vala ou cava em material de 1ª categoria, profundidade até 1,5 | PRÓPRIA | m3 | 0,54400000 | R\$ 61,71 | R\$ 33,57 |
| 050035 Formas para concreto em chapa de madeira compensada resinada e=15mm (REAP | SEOP | m² | 0,25600000 | R\$ 93,74 | R\$ 24,00 |
| S00076 Reaterro manual de valas com espalhamento s/ compactação | PRÓPRIA | m3 | 0,13600000 | R\$ 20,57 | R\$ 2,80 |
| S03318 Reboco especial de parede 2cm com argamassa traço t3 - 1:3 cimento / areia / vedac | PRÓPRIA | m2 | 1,40000000 | R\$ 45,90 | R\$ 64,26 |
| TOTAL Serviço: | | | | | R\$ 406,54 |
| VALOR UNITÁRIO: | | | | | R\$ 406,54 |
| VALOR BDI (32,78%): | | | | | R\$ 133,26 |
| VALOR COM BDI: | | | | | R\$ 539,80 |
| QUANTIDADE (m): | | | | | 152,55 |
| TOTAL GERAL: | | | | | R\$ 82.346,49 |

6.1.3.1. S07854 BOCAL PARA CALHA PLUVIAL PVC DIAMETRO 170MM, INCLUSIVE TELA DE PROTEÇÃO. (un)

| Material | FONTE | UNID | COEFICIENTE | PREÇO UNITÁRIO | TOTAL |
|---|---------|------|-------------|----------------|---------------------|
| 107594 Acoplamento para calha pluvial de PVC (100mm), Amanco ou similar | PRÓPRIA | un | 1,00000000 | R\$ 5,00 | R\$ 5,00 |
| 107593 Bocal para calha pluvial de PVC (170x100mm), Amanco ou similar | PRÓPRIA | un | 1,00000000 | R\$ 75,99 | R\$ 75,99 |
| 110745 Suporte pvc p/calha pluvial d=170mm (Amanco ou similar) | PRÓPRIA | un | 2,00000000 | R\$ 15,26 | R\$ 30,52 |
| TOTAL Material: | | | | | R\$ 111,51 |
| Mão de Obra com Encargos Complementares | FONTE | UNID | COEFICIENTE | PREÇO UNITÁRIO | TOTAL |
| 88267 ENCANADOR OU BOMBEIRO HIDRÁULICO COM ENCARGOS COMPLEMENTARES | SINAPI | H | 0,50000000 | R\$ 24,81 | R\$ 12,41 |
| 88316 SERVENTE COM ENCARGOS COMPLEMENTARES | SINAPI | H | 0,20000000 | R\$ 20,57 | R\$ 4,11 |
| TOTAL Mão de Obra com Encargos Complementares: | | | | | R\$ 16,52 |
| VALOR UNITÁRIO: | | | | | R\$ 128,03 |
| VALOR BDI (32,78%): | | | | | R\$ 41,97 |
| VALOR COM BDI: | | | | | R\$ 170,00 |
| QUANTIDADE (un): | | | | | 13,00 |
| TOTAL GERAL: | | | | | R\$ 2.210,00 |

6.1.3.2. CP-20402362 CABECEIRA DIREITA OU ESQUERDA, PVC, PARA CALHA PLUVIAL, DIAMETRO 170 MM, PARA DRENAGEM PLUVIAL PREDIAL (un)

| Material | FONTE | UNID | COEFICIENTE | PREÇO UNITÁRIO | TOTAL |
|---|--------|------|-------------|----------------|-----------|
| 00012616 CABECEIRA DIREITA OU ESQUERDA, PVC, PARA CALHA PLUVIAL, DIAMETRO ENT | SINAPI | UN | 1,00000000 | R\$ 18,43 | R\$ 18,43 |
| 00012627 VEDACAO DE CALHA, EM BORRACHA COR PRETA, MEDIDA ENTRE 119 E 170 MM, P. | SINAPI | UN | 1,00000000 | R\$ 1,44 | R\$ 1,44 |

| | | | | | |
|-------------------------------|---|------------|--------|----------|--------------------|
| OBJETO: | REFORMA DA EEEFM EDGAR PINHEIRO PORTO | BDI: | 32,78% | SEOP: | 2024/10 DESONERADO |
| LOCAL: | PASSAGEM NOVE DE JANEIRO, 4172 | L.S. Hora: | 83,87% | SINAPI: | 2024/10 DESONERADO |
| VALOR: | SETE MILHÕES, SETECENTOS E TRINTA E SETE MIL, QUATROCENTOS E OITENTA E CINCO REAIS E QUARENTA E SEIS CENTAVOS | L.S. Mês: | 44,39% | PRÓPRIA: | 2024/10 DESONERADO |
| COMPOSIÇÕES PRINCIPAIS | | | | | |

| | | | | TOTAL Material: | R\$ 19,87 |
|---|--|--------|-------------|---|---------------------|
| Mão de Obra com Encargos Complementares | FONTE | UNID | COEFICIENTE | PREÇO UNITÁRIO | TOTAL |
| 88267 | ENCANADOR OU BOMBEIRO HIDRÁULICO COM ENCARGOS COMPLEMENTARES | SINAPI | H | 0,50000000 | R\$ 24,81 |
| 88316 | SERVENTE COM ENCARGOS COMPLEMENTARES | SINAPI | H | 0,20000000 | R\$ 20,57 |
| | | | | TOTAL Mão de Obra com Encargos Complementares: | R\$ 16,52 |
| | | | | VALOR UNITÁRIO: | R\$ 36,39 |
| | | | | VALOR BDI (32,78%): | R\$ 11,93 |
| | | | | VALOR COM BDI: | R\$ 48,32 |
| | | | | QUANTIDADE (un): | 29,00 |
| | | | | TOTAL GERAL: | R\$ 1.401,28 |

6.1.3.3. CP-40242911 EMENDA PARA CALHA PLUVIAL, PVC, DIAMETRO 170 MM, PARA DRENAGEM PLUVIAL PREDIAL (un)

| Material | FONTE | UNID | COEFICIENTE | PREÇO UNITÁRIO | TOTAL |
|---|--|--------|-------------|---|---------------------|
| 00012624 | EMENDA PARA CALHA PLUVIAL, PVC, DIAMETRO ENTRE 119 E 170 MM, PARA DREN | SINAPI | UN | 1,00000000 | R\$ 36,12 |
| 00012627 | VEDACAO DE CALHA, EM BORRACHA COR PRETA, MEDIDA ENTRE 119 E 170 MM, P, | SINAPI | UN | 2,00000000 | R\$ 1,44 |
| | | | | TOTAL Material: | R\$ 39,00 |
| Mão de Obra com Encargos Complementares | FONTE | UNID | COEFICIENTE | PREÇO UNITÁRIO | TOTAL |
| 88267 | ENCANADOR OU BOMBEIRO HIDRÁULICO COM ENCARGOS COMPLEMENTARES | SINAPI | H | 0,50000000 | R\$ 24,81 |
| 88316 | SERVENTE COM ENCARGOS COMPLEMENTARES | SINAPI | H | 0,20000000 | R\$ 20,57 |
| | | | | TOTAL Mão de Obra com Encargos Complementares: | R\$ 16,52 |
| | | | | VALOR UNITÁRIO: | R\$ 55,52 |
| | | | | VALOR BDI (32,78%): | R\$ 18,20 |
| | | | | VALOR COM BDI: | R\$ 73,72 |
| | | | | QUANTIDADE (un): | 110,00 |
| | | | | TOTAL GERAL: | R\$ 8.109,20 |

6.1.3.4. CP-100434-52924548 CALHA DE BEIRAL, PVC, SEMICIRCULAR, DIAMETRO 170 MM, PARA DRENAGEM PLUVIAL PREDIAL, EXCLUSIVE CONDUTORES. (M)

| Material | FONTE | UNID | COEFICIENTE | PREÇO UNITÁRIO | TOTAL |
|---|--|--------|-------------|---|----------------------|
| 00012618 | CALHA / PERFIL PLUVIAL DE PVC, DIAMETRO ENTRE *119 E 170* MM, COMPRIMENT | SINAPI | UN | 0,35000000 | R\$ 188,11 |
| | | | | TOTAL Material: | R\$ 65,84 |
| Mão de Obra com Encargos Complementares | FONTE | UNID | COEFICIENTE | PREÇO UNITÁRIO | TOTAL |
| 88316 | SERVENTE COM ENCARGOS COMPLEMENTARES | SINAPI | H | 0,25000000 | R\$ 20,57 |
| 88323 | TELHADISTA COM ENCARGOS COMPLEMENTARES | SINAPI | H | 0,25000000 | R\$ 25,01 |
| | | | | TOTAL Mão de Obra com Encargos Complementares: | R\$ 11,39 |
| | | | | VALOR UNITÁRIO: | R\$ 77,23 |
| | | | | VALOR BDI (32,78%): | R\$ 25,32 |
| | | | | VALOR COM BDI: | R\$ 102,55 |
| | | | | QUANTIDADE (M): | 171,27 |
| | | | | TOTAL GERAL: | R\$ 17.563,74 |

| | | | | | |
|------------------------|---|------------|--------|----------|--------------------|
| OBJETO: | REFORMA DA EEEFM EDGAR PINHEIRO PORTO | BDI: | 32,78% | SEOP: | 2024/10 DESONERADO |
| LOCAL: | PASSAGEM NOVE DE JANEIRO, 4172 | L.S. Hora: | 83,87% | SINAPI: | 2024/10 DESONERADO |
| VALOR: | SETE MILHÕES, SETECENTOS E TRINTA E SETE MIL, QUATROCENTOS E OITENTA E CINCO REAIS E QUARENTA E SEIS CENTAVOS | L.S. Mês: | 44,39% | PRÓPRIA: | 2024/10 DESONERADO |
| COMPOSIÇÕES PRINCIPAIS | | | | | |

6.1.3.5. 66CP-100434-80682732 SUPORTE METÁLICO PARA CALHA DE BEIRAL, SEMICIRCULAR DE PVC, DIAMETRO 170 MM - FORNECIMENTO E INSTALAÇÃO. (UND)

| Material | FONTE | UNID | COEFICIENTE | PREÇO UNITÁRIO | TOTAL |
|---|--------|------|-------------|----------------|----------------------|
| 00011054 PARAFUSO ROSCA SOBERBA ZINCADO CABECA CHATA FENDA SIMPLES 3,2 X 20 f | SINAPI | UN | 3,00000000 | R\$ 0,05 | R\$ 0,15 |
| 00012626 SUPORTE METALICO PARA CALHA PLUVIAL, ZINCADO, DOBRADO, DIAMETRO ENT | SINAPI | UN | 1,00000000 | R\$ 46,01 | R\$ 46,01 |
| TOTAL Material: | | | | | R\$ 46,16 |
| Mão de Obra com Encargos Complementares | FONTE | UNID | COEFICIENTE | PREÇO UNITÁRIO | TOTAL |
| 88316 SERVENTE COM ENCARGOS COMPLEMENTARES | SINAPI | H | 0,15600000 | R\$ 20,57 | R\$ 3,21 |
| 88323 TELHADISTA COM ENCARGOS COMPLEMENTARES | SINAPI | H | 0,15600000 | R\$ 25,01 | R\$ 3,90 |
| TOTAL Mão de Obra com Encargos Complementares: | | | | | R\$ 7,11 |
| VALOR UNITÁRIO: | | | | | R\$ 53,27 |
| VALOR BDI (32.78%): | | | | | R\$ 17,46 |
| VALOR COM BDI: | | | | | R\$ 70,73 |
| QUANTIDADE (UND): | | | | | 344,00 |
| TOTAL GERAL: | | | | | R\$ 24.331,12 |

6.2.1.1. 86938 CUBA DE EMBUTIR OVAL EM LOUÇA BRANCA, 35 X 50CM OU EQUIVALENTE, INCLUSO VÁLVULA E SIFÃO TIPO GARRAFA EM METAL CROMADO - FORNECIMENTO E INSTALAÇÃO. AF_01/2020 (UN)

| Serviço | FONTE | UNID | COEFICIENTE | PREÇO UNITÁRIO | TOTAL |
|--|--------|------|-------------|----------------|---------------------|
| 86901 CUBA DE EMBUTIR OVAL EM LOUÇA BRANCA, 35 X 50CM OU EQUIVALENTE - FOR | SINAPI | UN | 1,00000000 | R\$ 148,69 | R\$ 148,69 |
| 86881 SIFÃO DO TIPO GARRAFA EM METAL CROMADO 1 X 1.1/2" - FORNECIMENTO E INST | SINAPI | UN | 1,00000000 | R\$ 175,66 | R\$ 175,66 |
| 86877 VÁLVULA EM METAL CROMADO 1.1/2" X 1.1/2" PARA TANQUE OU LAVATÓRIO, COM C | SINAPI | UN | 1,00000000 | R\$ 58,12 | R\$ 58,12 |
| TOTAL Serviço: | | | | | R\$ 382,47 |
| VALOR UNITÁRIO: | | | | | R\$ 382,47 |
| VALOR BDI (32.78%): | | | | | R\$ 125,37 |
| VALOR COM BDI: | | | | | R\$ 507,84 |
| QUANTIDADE (UN): | | | | | 15,00 |
| TOTAL GERAL: | | | | | R\$ 7.617,60 |

6.2.1.2. 190401 Mictorio individual em louça c/ acessórios (un)

| Material | FONTE | UNID | COEFICIENTE | PREÇO UNITÁRIO | TOTAL |
|--|-------|------|-------------|----------------|-------------------|
| H00055 Fita de vedacao Material | SEOP | m | 2,40000000 | R\$ 0,38 | R\$ 0,91 |
| H00057 Mictorio individual de louca Material | SEOP | un | 1,00000000 | R\$ 486,83 | R\$ 486,83 |
| H00042 Parafuso niquelado para loucas sanitarias Material | SEOP | un | 2,00000000 | R\$ 7,58 | R\$ 15,16 |
| H00017 Registro, valvula e sifao p/ mictorio de louça Material | SEOP | CJ | 1,00000000 | R\$ 146,00 | R\$ 146,00 |
| TOTAL Material: | | | | | R\$ 648,90 |
| Mão de Obra com Encargos Complementares | FONTE | UNID | COEFICIENTE | PREÇO UNITÁRIO | TOTAL |
| 280008 AUXILIAR DE ENCANADOR OU BOMBEIRO HIDRÁULICO COM ENCARGOS COMPL | SEOP | h | 2,90000000 | R\$ 19,93 | R\$ 57,80 |
| 280016 ENCANADOR OU BOMBEIRO HIDRÁULICO COM ENCARGOS COMPLEMENTARES | SEOP | h | 2,90000000 | R\$ 24,78 | R\$ 71,86 |
| TOTAL Mão de Obra com Encargos Complementares: | | | | | R\$ 129,66 |

| | | | | | |
|-------------------------------|---|------------|--------|----------|--------------------|
| OBJETO: | REFORMA DA EEEFM EDGAR PINHEIRO PORTO | BDI: | 32,78% | SEOP: | 2024/10 DESONERADO |
| LOCAL: | PASSAGEM NOVE DE JANEIRO, 4172 | L.S. Hora: | 83,87% | SINAPI: | 2024/10 DESONERADO |
| VALOR: | SETE MILHÕES, SETECENTOS E TRINTA E SETE MIL, QUATROCENTOS E OITENTA E CINCO REAIS E QUARENTA E SEIS CENTAVOS | L.S. Mês: | 44,39% | PRÓPRIA: | 2024/10 DESONERADO |
| COMPOSIÇÕES PRINCIPAIS | | | | | |

| | |
|---------------------|--------------|
| VALOR UNITÁRIO: | R\$ 778,55 |
| VALOR BDI (32.78%): | R\$ 255,21 |
| VALOR COM BDI: | R\$ 1.033,76 |
| QUANTIDADE (un): | 5,00 |
| TOTAL GERAL: | R\$ 5.168,80 |

6.2.1.1.3. 190610 Bacia sifonada c/ cx. descarga acoplada ecológica com assento (un)

| Material | FONTE | UNID | COEFICIENTE | PREÇO UNITÁRIO | TOTAL |
|---|-------|------|-------------|----------------|----------------------|
| H00022 Assento plastico Material | SEOP | un | 1,00000000 | R\$ 59,90 | R\$ 59,90 |
| H00430 Bacia sifonada c/ cx. descarga acoplada ecológica com assento Material | SEOP | un | 1,00000000 | R\$ 780,72 | R\$ 780,72 |
| H00023 Bolsa plastica (vaso sanitario) Material | SEOP | un | 1,00000000 | R\$ 7,31 | R\$ 7,31 |
| D00002 Massa de vedação Material | SEOP | kg | 1,00000000 | R\$ 12,14 | R\$ 12,14 |
| H00042 Parafuso niquelado para loucas sanitarias Material | SEOP | un | 2,00000000 | R\$ 7,58 | R\$ 15,16 |
| D00079 Rejunte cimentício colorido p/ porcelanato e cerâmicas Material | SEOP | kg | 0,09000000 | R\$ 6,21 | R\$ 0,56 |
| TOTAL Material: | | | | | R\$ 875,79 |
| Mão de Obra com Encargos Complementares | FONTE | UNID | COEFICIENTE | PREÇO UNITÁRIO | TOTAL |
| 280008 AUXILIAR DE ENCANADOR OU BOMBEIRO HIDRÁULICO COM ENCARGOS COMPL | SEOP | h | 3,00000000 | R\$ 19,93 | R\$ 59,79 |
| 280016 ENCANADOR OU BOMBEIRO HIDRÁULICO COM ENCARGOS COMPLEMENTARES | SEOP | h | 3,00000000 | R\$ 24,78 | R\$ 74,34 |
| TOTAL Mão de Obra com Encargos Complementares: | | | | | R\$ 134,13 |
| VALOR UNITÁRIO: | | | | | R\$ 1.009,91 |
| VALOR BDI (32.78%): | | | | | R\$ 331,05 |
| VALOR COM BDI: | | | | | R\$ 1.340,96 |
| QUANTIDADE (un): | | | | | 26,00 |
| TOTAL GERAL: | | | | | R\$ 34.864,96 |

6.2.1.1.4. 190303 Bacia sifonada - PCD - c/ cx. descarga acoplada c/ assento (un)

| Material | FONTE | UNID | COEFICIENTE | PREÇO UNITÁRIO | TOTAL |
|--|-------|------|-------------|----------------|---------------------|
| H00392 Assento sanitário p/ PCD Material | SEOP | un | 1,00000000 | R\$ 299,00 | R\$ 299,00 |
| H00391 Bacia sanitária p/PCD Material | SEOP | un | 1,00000000 | R\$ 953,72 | R\$ 953,72 |
| H00023 Bolsa plastica (vaso sanitario) Material | SEOP | un | 1,00000000 | R\$ 7,31 | R\$ 7,31 |
| D00002 Massa de vedação Material | SEOP | kg | 1,00000000 | R\$ 12,14 | R\$ 12,14 |
| H00042 Parafuso niquelado para loucas sanitarias Material | SEOP | un | 2,00000000 | R\$ 7,58 | R\$ 15,16 |
| D00079 Rejunte cimentício colorido p/ porcelanato e cerâmicas Material | SEOP | kg | 0,09000000 | R\$ 6,21 | R\$ 0,56 |
| H00025 Tubo de ligacao em PVC c/ canopla (LS) Material | SEOP | un | 1,00000000 | R\$ 12,80 | R\$ 12,80 |
| TOTAL Material: | | | | | R\$ 1.300,69 |
| Mão de Obra com Encargos Complementares | FONTE | UNID | COEFICIENTE | PREÇO UNITÁRIO | TOTAL |
| 280008 AUXILIAR DE ENCANADOR OU BOMBEIRO HIDRÁULICO COM ENCARGOS COMPL | SEOP | h | 3,30000000 | R\$ 19,93 | R\$ 65,77 |
| 280016 ENCANADOR OU BOMBEIRO HIDRÁULICO COM ENCARGOS COMPLEMENTARES | SEOP | h | 3,30000000 | R\$ 24,78 | R\$ 81,77 |
| TOTAL Mão de Obra com Encargos Complementares: | | | | | R\$ 147,54 |
| VALOR UNITÁRIO: | | | | | R\$ 1.448,21 |
| VALOR BDI (32.78%): | | | | | R\$ 474,72 |

| | | |
|---|---|--|
|  <p>GOVERNO DO PARÁ POR TODO O PARÁ</p> | <p>PLANILHA ORÇAMENTÁRIA</p> | <p>Consórcio</p>  <p>HTBR ARQUITETURA E ENGENHARIA CAA COMPANY PINI SMART ENGINEERING</p> |
|---|---|--|

| | | | | | |
|-------------------------------|---|-------------------|--------|-----------------|--------------------|
| OBJETO: | REFORMA DA EEEFM EDGAR PINHEIRO PORTO | BDI: | 32,78% | SEOP: | 2024/10 DESONERADO |
| LOCAL: | PASSAGEM NOVE DE JANEIRO, 4172 | L.S. Hora: | 83,87% | SINAPI: | 2024/10 DESONERADO |
| VALOR: | SETE MILHÕES, SETECENTOS E TRINTA E SETE MIL, QUATROCENTOS E OITENTA E CINCO REAIS E QUARENTA E SEIS CENTAVOS | L.S. Mês: | 44,39% | PRÓPRIA: | 2024/10 DESONERADO |
| COMPOSIÇÕES PRINCIPAIS | | | | | |

VALOR COM BDI: R\$ 1.922,93
QUANTIDADE (un): 3,00
TOTAL GERAL: R\$ 5.768,79

6.2.1.1.5. CP-02623564 Lavatório de louça s/ coluna (incl. sifão e válvula)-PCD (un)

| Material | FONTE | UNID | COEFICIENTE | PREÇO UNITÁRIO | TOTAL |
|--|-------|------|-------------|----------------|---------------------|
| H00055 Fita de vedacao Material | SEOP | m | 1,20000000 | R\$ 0,38 | R\$ 0,46 |
| H00393 Lavatório PCD s/ coluna Material | SEOP | un | 1,00000000 | R\$ 524,49 | R\$ 524,49 |
| H00042 Parafuso niquelado para loucas sanitarias Material | SEOP | un | 2,00000000 | R\$ 7,58 | R\$ 15,16 |
| H00032 Sifao metalico de 1 1/2 " Material | SEOP | un | 1,00000000 | R\$ 449,96 | R\$ 449,96 |
| H00028 Valv. p/ lavat. d = 1" - cromada Material | SEOP | un | 1,00000000 | R\$ 49,95 | R\$ 49,95 |
| TOTAL Material: | | | | | R\$ 1.040,02 |
| Mão de Obra com Encargos Complementares | FONTE | UNID | COEFICIENTE | PREÇO UNITÁRIO | TOTAL |
| 280008 AUXILIAR DE ENCANADOR OU BOMBEIRO HIDRÁULICO COM ENCARGOS COMPL | SEOP | h | 3,30000000 | R\$ 19,93 | R\$ 65,77 |
| 280016 ENCANADOR OU BOMBEIRO HIDRÁULICO COM ENCARGOS COMPLEMENTARES | SEOP | h | 3,30000000 | R\$ 24,78 | R\$ 81,77 |
| TOTAL Mão de Obra com Encargos Complementares: | | | | | R\$ 147,54 |
| VALOR UNITÁRIO: | | | | | R\$ 1.187,56 |
| VALOR BDI (32,78%): | | | | | R\$ 389,28 |
| VALOR COM BDI: | | | | | R\$ 1.576,84 |
| QUANTIDADE (un): | | | | | 3,00 |
| TOTAL GERAL: | | | | | R\$ 4.730,52 |

6.2.1.1.6. CP-99363821 Lavatorio de louça s/col.c./,sifão e valv. (un)

| Material | FONTE | UNID | COEFICIENTE | PREÇO UNITÁRIO | TOTAL |
|--|-------|------|-------------|----------------|---------------------|
| H00055 Fita de vedacao Material | SEOP | m | 0,84000000 | R\$ 0,38 | R\$ 0,32 |
| H00052 Lavatorio de louca s/coluna branco (medio) Material | SEOP | un | 1,00000000 | R\$ 104,34 | R\$ 104,34 |
| H00042 Parafuso niquelado para loucas sanitarias Material | SEOP | un | 2,00000000 | R\$ 7,58 | R\$ 15,16 |
| H00032 Sifao metalico de 1 1/2 " Material | SEOP | un | 1,00000000 | R\$ 449,96 | R\$ 449,96 |
| H00028 Valv. p/ lavat. d = 1" - cromada Material | SEOP | un | 1,00000000 | R\$ 49,95 | R\$ 49,95 |
| TOTAL Material: | | | | | R\$ 619,73 |
| Mão de Obra com Encargos Complementares | FONTE | UNID | COEFICIENTE | PREÇO UNITÁRIO | TOTAL |
| 280008 AUXILIAR DE ENCANADOR OU BOMBEIRO HIDRÁULICO COM ENCARGOS COMPL | SEOP | h | 2,75000000 | R\$ 19,93 | R\$ 54,81 |
| 280016 ENCANADOR OU BOMBEIRO HIDRÁULICO COM ENCARGOS COMPLEMENTARES | SEOP | h | 2,75000000 | R\$ 24,78 | R\$ 68,15 |
| TOTAL Mão de Obra com Encargos Complementares: | | | | | R\$ 122,96 |
| VALOR UNITÁRIO: | | | | | R\$ 742,69 |
| VALOR BDI (32,78%): | | | | | R\$ 243,45 |
| VALOR COM BDI: | | | | | R\$ 986,14 |
| QUANTIDADE (un): | | | | | 4,00 |
| TOTAL GERAL: | | | | | R\$ 3.944,56 |

6.2.1.2.1. 191518 Torneira de metal cromada de 1/2" ou 3/4" p/ pia (un)

| | | | | | |
|-------------------------------|---|-------------------|--------|-----------------|--------------------|
| OBJETO: | REFORMA DA EEEFM EDGAR PINHEIRO PORTO | BDI: | 32,78% | SEOP: | 2024/10 DESONERADO |
| LOCAL: | PASSAGEM NOVE DE JANEIRO, 4172 | L.S. Hora: | 83,87% | SINAPI: | 2024/10 DESONERADO |
| VALOR: | SETE MILHÕES, SETECENTOS E TRINTA E SETE MIL, QUATROCENTOS E OITENTA E CINCO REAIS E QUARENTA E SEIS CENTAVOS | L.S. Mês: | 44,39% | PRÓPRIA: | 2024/10 DESONERADO |
| COMPOSIÇÕES PRINCIPAIS | | | | | |

| Material | | FONTE | UNID | COEFICIENTE | PREÇO UNITÁRIO | TOTAL |
|---|---|-------|------|-------------|----------------|---------------------|
| H00055 | Fita de vedacao Material | SEOP | m | 0,42000000 | R\$ 0,38 | R\$ 0,16 |
| H00439 | Torneira de metal cromada de 1/2" ou 3/4" p/ Pia Material | SEOP | un | 1,00000000 | R\$ 100,46 | R\$ 100,46 |
| TOTAL Material: | | | | | | R\$ 100,62 |
| Mão de Obra com Encargos Complementares | | FONTE | UNID | COEFICIENTE | PREÇO UNITÁRIO | TOTAL |
| 280008 | AUXILIAR DE ENCANADOR OU BOMBEIRO HIDRÁULICO COM ENCARGOS COMPL | SEOP | h | 0,04000000 | R\$ 19,93 | R\$ 0,80 |
| 280016 | ENCANADOR OU BOMBEIRO HIDRÁULICO COM ENCARGOS COMPLEMENTARES | SEOP | h | 0,12000000 | R\$ 24,78 | R\$ 2,97 |
| TOTAL Mão de Obra com Encargos Complementares: | | | | | | R\$ 3,77 |
| VALOR UNITÁRIO: | | | | | | R\$ 104,37 |
| VALOR BDI (32,78%): | | | | | | R\$ 34,21 |
| VALOR COM BDI: | | | | | | R\$ 138,58 |
| QUANTIDADE (un): | | | | | | 13,00 |
| TOTAL GERAL: | | | | | | R\$ 1.801,54 |

6.2.1.2.2. 190231 Chuveiro cromado (un)

| Material | | FONTE | UNID | COEFICIENTE | PREÇO UNITÁRIO | TOTAL |
|---|---|-------|------|-------------|----------------|---------------------|
| H00054 | Chuveiro cromado Material | SEOP | un | 1,00000000 | R\$ 86,00 | R\$ 86,00 |
| H00055 | Fita de vedacao Material | SEOP | m | 1,12000000 | R\$ 0,38 | R\$ 0,43 |
| TOTAL Material: | | | | | | R\$ 86,43 |
| Mão de Obra com Encargos Complementares | | FONTE | UNID | COEFICIENTE | PREÇO UNITÁRIO | TOTAL |
| 280008 | AUXILIAR DE ENCANADOR OU BOMBEIRO HIDRÁULICO COM ENCARGOS COMPL | SEOP | h | 0,14070000 | R\$ 19,93 | R\$ 2,80 |
| 280016 | ENCANADOR OU BOMBEIRO HIDRÁULICO COM ENCARGOS COMPLEMENTARES | SEOP | h | 0,44670000 | R\$ 24,78 | R\$ 11,07 |
| TOTAL Mão de Obra com Encargos Complementares: | | | | | | R\$ 13,87 |
| VALOR UNITÁRIO: | | | | | | R\$ 100,28 |
| VALOR BDI (32,78%): | | | | | | R\$ 32,87 |
| VALOR COM BDI: | | | | | | R\$ 133,15 |
| QUANTIDADE (un): | | | | | | 8,00 |
| TOTAL GERAL: | | | | | | R\$ 1.065,20 |

6.2.1.2.3. 86936 CUBA DE EMBUTIR DE AÇO INOXIDÁVEL MÉDIA, INCLUSO VÁLVULA TIPO AMERICANA E SIFÃO TIPO GARRAFA EM METAL CROMADO - FORNECIMENTO E INSTALAÇÃO. AF_01/2020 (UN)

| Serviço | | FONTE | UNID | COEFICIENTE | PREÇO UNITÁRIO | TOTAL |
|----------------------------|---|--------|------|-------------|----------------|---------------------|
| 86900 | CUBA DE EMBUTIR RETANGULAR DE AÇO INOXIDÁVEL, 46 X 30 X 12 CM - FORNECI | SINAPI | UN | 1,00000000 | R\$ 230,06 | R\$ 230,06 |
| 86881 | SIFÃO DO TIPO GARRAFA EM METAL CROMADO 1 X 1 1/2" - FORNECIMENTO E INST | SINAPI | UN | 1,00000000 | R\$ 175,66 | R\$ 175,66 |
| 86878 | VÁLVULA EM METAL CROMADO TIPO AMERICANA 3/2" X 1 1/2" PARA PIA - FORNEC | SINAPI | UN | 1,00000000 | R\$ 62,62 | R\$ 62,62 |
| TOTAL Serviço: | | | | | | R\$ 468,34 |
| VALOR UNITÁRIO: | | | | | | R\$ 468,34 |
| VALOR BDI (32,78%): | | | | | | R\$ 153,52 |
| VALOR COM BDI: | | | | | | R\$ 621,86 |
| QUANTIDADE (UN): | | | | | | 6,00 |
| TOTAL GERAL: | | | | | | R\$ 3.731,16 |

| | | | | | |
|-------------------------------|---|-------------------|--------|-----------------|--------------------|
| OBJETO: | REFORMA DA EEEFM EDGAR PINHEIRO PORTO | BDI: | 32,78% | SEOP: | 2024/10 DESONERADO |
| LOCAL: | PASSAGEM NOVE DE JANEIRO, 4172 | L.S. Hora: | 83,87% | SINAPI: | 2024/10 DESONERADO |
| VALOR: | SETE MILHÕES, SETECENTOS E TRINTA E SETE MIL, QUATROCENTOS E OITENTA E CINCO REAIS E QUARENTA E SEIS CENTAVOS | L.S. Mês: | 44,39% | PRÓPRIA: | 2024/10 DESONERADO |
| COMPOSIÇÕES PRINCIPAIS | | | | | |

6.2.1.2.4. 191516 Torneira metálica para lavatório de mesa com fechamento automático (un)

| Material | FONTE | UNID | COEFICIENTE | PREÇO UNITÁRIO | TOTAL |
|---|-------|------|-------------|----------------|----------------------|
| H00055 Fita de vedacao Material | SEOP | m | 0,42000000 | R\$ 0,38 | R\$ 0,16 |
| H00433 Torneira para lavatório de mesa com fechamento automático Material | SEOP | un | 1,00000000 | R\$ 418,00 | R\$ 418,00 |
| TOTAL Material: | | | | | R\$ 418,16 |
| Mão de Obra com Encargos Complementares | FONTE | UNID | COEFICIENTE | PREÇO UNITÁRIO | TOTAL |
| 280008 AUXILIAR DE ENCANADOR OU BOMBEIRO HIDRÁULICO COM ENCARGOS COMPL | SEOP | h | 0,16000000 | R\$ 19,93 | R\$ 3,19 |
| 280016 ENCANADOR OU BOMBEIRO HIDRÁULICO COM ENCARGOS COMPLEMENTARES | SEOP | h | 0,50000000 | R\$ 24,78 | R\$ 12,39 |
| TOTAL Mão de Obra com Encargos Complementares: | | | | | R\$ 15,58 |
| VALOR UNITÁRIO: | | | | | R\$ 433,72 |
| VALOR BDI (32,78%): | | | | | R\$ 142,17 |
| VALOR COM BDI: | | | | | R\$ 575,89 |
| QUANTIDADE (un): | | | | | 19,00 |
| TOTAL GERAL: | | | | | R\$ 10.941,91 |

6.2.1.2.5. 191515 Torneira metálica com alavanca (PCD) (un)

| Material | FONTE | UNID | COEFICIENTE | PREÇO UNITÁRIO | TOTAL |
|--|-------|------|-------------|----------------|---------------------|
| H00055 Fita de vedacao Material | SEOP | m | 0,42000000 | R\$ 0,38 | R\$ 0,16 |
| H00432 Torneira com alavanca Material | SEOP | un | 1,00000000 | R\$ 259,00 | R\$ 259,00 |
| TOTAL Material: | | | | | R\$ 259,16 |
| Mão de Obra com Encargos Complementares | FONTE | UNID | COEFICIENTE | PREÇO UNITÁRIO | TOTAL |
| 280008 AUXILIAR DE ENCANADOR OU BOMBEIRO HIDRÁULICO COM ENCARGOS COMPL | SEOP | h | 0,16000000 | R\$ 19,93 | R\$ 3,19 |
| 280016 ENCANADOR OU BOMBEIRO HIDRÁULICO COM ENCARGOS COMPLEMENTARES | SEOP | h | 0,50000000 | R\$ 24,78 | R\$ 12,39 |
| TOTAL Mão de Obra com Encargos Complementares: | | | | | R\$ 15,58 |
| VALOR UNITÁRIO: | | | | | R\$ 274,72 |
| VALOR BDI (32,78%): | | | | | R\$ 90,05 |
| VALOR COM BDI: | | | | | R\$ 364,77 |
| QUANTIDADE (un): | | | | | 3,00 |
| TOTAL GERAL: | | | | | R\$ 1.094,31 |

6.2.1.2.6. 190716 Barra em aço inox (PCD) (m)

| Material | FONTE | UNID | COEFICIENTE | PREÇO UNITÁRIO | TOTAL |
|---|-------|------|-------------|----------------|-------------------|
| D00335 Barra em aço inox - 11/4" Material | SEOP | m | 1,00000000 | R\$ 273,16 | R\$ 273,16 |
| TOTAL Material: | | | | | R\$ 273,16 |
| Mão de Obra com Encargos Complementares | FONTE | UNID | COEFICIENTE | PREÇO UNITÁRIO | TOTAL |
| 280004 AJUDANTE DE PEDREIRO COM ENCARGOS COMPLEMENTARES | SEOP | h | 0,50000000 | R\$ 20,58 | R\$ 10,29 |
| 280023 PEDREIRO COM ENCARGOS COMPLEMENTARES | SEOP | h | 0,50000000 | R\$ 25,53 | R\$ 12,77 |
| TOTAL Mão de Obra com Encargos Complementares: | | | | | R\$ 23,06 |

| | | | | | |
|-------------------------------|---|------------|--------|----------|--------------------|
| OBJETO: | REFORMA DA EEEFM EDGAR PINHEIRO PORTO | BDI: | 32,78% | SEOP: | 2024/10 DESONERADO |
| LOCAL: | PASSAGEM NOVE DE JANEIRO, 4172 | L.S. Hora: | 83,87% | SINAPI: | 2024/10 DESONERADO |
| VALOR: | SETE MILHÕES, SETECENTOS E TRINTA E SETE MIL, QUATROCENTOS E OITENTA E CINCO REAIS E QUARENTA E SEIS CENTAVOS | L.S. Mês: | 44,39% | PRÓPRIA: | 2024/10 DESONERADO |
| COMPOSIÇÕES PRINCIPAIS | | | | | |

| Serviço | FONTE | UNID | COEFICIENTE | PREÇO UNITÁRIO | TOTAL |
|---|-------|------|-------------|----------------|---------------------|
| 110141 Argamassa de cimento e areia 1:4 | SEOP | m³ | 0,00800000 | R\$ 638,26 | R\$ 5,11 |
| TOTAL Serviço: | | | | | R\$ 5,11 |
| VALOR UNITÁRIO: | | | | | R\$ 301,31 |
| VALOR BDI (32,78%): | | | | | R\$ 98,77 |
| VALOR COM BDI: | | | | | R\$ 400,08 |
| QUANTIDADE (m): | | | | | 14,70 |
| TOTAL GERAL: | | | | | R\$ 5.881,18 |

6.2.1.2.7. 100875 BANCO ARTICULADO, EM ACO INOX, PARA PCD, FIXADO NA PAREDE - FORNECIMENTO E INSTALAÇÃO. AF_01/2020 (UN)

| Material | FONTE | UNID | COEFICIENTE | PREÇO UNITÁRIO | TOTAL |
|---|--------|------|-------------|----------------|---------------------|
| 00036215 BANCO ARTICULADO PARA BANHO, EM ACO INOX POLIDO, 70* CM X 45* CM | SINAPI | UN | 1,00000000 | R\$ 952,70 | R\$ 952,70 |
| 00004351 PARAFUSO NIQUELADO 3 1/2" COM ACABAMENTO CROMADO PARA FIXAR PEÇA S | SINAPI | UN | 8,00000000 | R\$ 18,49 | R\$ 147,92 |
| TOTAL Material: | | | | | R\$ 1.100,62 |
| Mão de Obra com Encargos Complementares | FONTE | UNID | COEFICIENTE | PREÇO UNITÁRIO | TOTAL |
| 88267 ENCANADOR OU BOMBEIRO HIDRÁULICO COM ENCARGOS COMPLEMENTARES | SINAPI | H | 1,26470000 | R\$ 24,81 | R\$ 31,37 |
| 88316 SERVENTE COM ENCARGOS COMPLEMENTARES | SINAPI | H | 0,39850000 | R\$ 20,57 | R\$ 8,19 |
| TOTAL Mão de Obra com Encargos Complementares: | | | | | R\$ 39,56 |
| VALOR UNITÁRIO: | | | | | R\$ 1.140,18 |
| VALOR BDI (32,78%): | | | | | R\$ 373,75 |
| VALOR COM BDI: | | | | | R\$ 1.513,93 |
| QUANTIDADE (UN): | | | | | 1,00 |
| TOTAL GERAL: | | | | | R\$ 1.513,93 |

6.2.1.2.8. 100857 ACABAMENTO MONOCOMANDO PARA CHUVEIRO - FORNECIMENTO E INSTALAÇÃO. (UN)

| Material | FONTE | UNID | COEFICIENTE | PREÇO UNITÁRIO | TOTAL |
|---|--------|------|-------------|----------------|-------------------|
| 00037587 MISTURADOR MONOCOMANDO PARA CHUVEIRO, BASE BRUTA, METALICO COM / | SINAPI | UN | 1,00000000 | R\$ 344,31 | R\$ 344,31 |
| TOTAL Material: | | | | | R\$ 344,31 |
| Mão de Obra com Encargos Complementares | FONTE | UNID | COEFICIENTE | PREÇO UNITÁRIO | TOTAL |
| 88267 ENCANADOR OU BOMBEIRO HIDRÁULICO COM ENCARGOS COMPLEMENTARES | SINAPI | H | 0,34460000 | R\$ 24,81 | R\$ 8,54 |
| 88316 SERVENTE COM ENCARGOS COMPLEMENTARES | SINAPI | H | 0,10860000 | R\$ 20,57 | R\$ 2,23 |
| TOTAL Mão de Obra com Encargos Complementares: | | | | | R\$ 10,77 |
| VALOR UNITÁRIO: | | | | | R\$ 355,08 |
| VALOR BDI (32,78%): | | | | | R\$ 116,40 |
| VALOR COM BDI: | | | | | R\$ 471,48 |
| QUANTIDADE (UN): | | | | | 1,00 |
| TOTAL GERAL: | | | | | R\$ 471,48 |

6.2.1.2.9. S08210 Ducha manual, PCD linha trio, ref. 4896C da DECA ou similar (un)

| Material | FONTE | UNID | COEFICIENTE | PREÇO UNITÁRIO | TOTAL |
|----------|-------|------|-------------|----------------|-------|
|----------|-------|------|-------------|----------------|-------|

| | | | | | |
|---------|---|------------|--------|----------|--------------------|
| OBJETO: | REFORMA DA EEEFM EDGAR PINHEIRO PORTO | BDI: | 32,78% | SEOP: | 2024/10 DESONERADO |
| LOCAL: | PASSAGEM NOVE DE JANEIRO, 4172 | L.S. Hora: | 83,87% | SINAPI: | 2024/10 DESONERADO |
| VALOR: | SETE MILHÕES, SETECENTOS E TRINTA E SETE MIL, QUATROCENTOS E OITENTA E CINCO REAIS E QUARENTA E SEIS CENTAVOS | L.S. Mês: | 44,39% | PRÓPRIA: | 2024/10 DESONERADO |

COMPOSIÇÕES PRINCIPAIS

| | | | | | | |
|--|--|--------------|-------------|---|-----------------------|-------------------|
| 108293 | Ducha manual, linha trio, ref. 4896C da DECA ou similar | PRÓPRIA | un | 1,00000000 | R\$ 502,26 | R\$ 502,26 |
| 100981 | Fita veda rosca 18mm | PRÓPRIA | m | 0,42000000 | R\$ 0,22 | R\$ 0,09 |
| | | | | TOTAL Material: | | R\$ 502,35 |
| Mão de Obra com Encargos Complementares | | FONTE | UNID | COEFICIENTE | PREÇO UNITÁRIO | TOTAL |
| 88267 | ENCANADOR OU BOMBEIRO HIDRÁULICO COM ENCARGOS COMPLEMENTARES | SINAPI | H | 0,50000000 | R\$ 24,81 | R\$ 12,41 |
| | | | | TOTAL Mão de Obra com Encargos Complementares: | | R\$ 12,41 |
| | | | | VALOR UNITÁRIO: | | R\$ 514,76 |
| | | | | VALOR BDI (32,78%): | | R\$ 168,74 |
| | | | | VALOR COM BDI: | | R\$ 683,50 |
| | | | | QUANTIDADE (un): | | 1,00 |
| | | | | TOTAL GERAL: | | R\$ 683,50 |

6.2.1.3.1. 190797 Porta papel higiênico - Polipropileno (un)

| | | | | | | |
|---|--------------|--------------|--------------------|---|-----------------------|--------------|
| Material | FONTE | UNID | COEFICIENTE | PREÇO UNITÁRIO | TOTAL | |
| H00372 Porta papel higiênico - polipropileno Material | SEOP | un | 1,00000000 | R\$ 65,40 | R\$ 65,40 | |
| | | | | TOTAL Material: | R\$ 65,40 | |
| Mão de Obra com Encargos Complementares | | FONTE | UNID | COEFICIENTE | PREÇO UNITÁRIO | TOTAL |
| 280004 AJUDANTE DE PEDREIRO COM ENCARGOS COMPLEMENTARES | SEOP | h | 0,40000000 | R\$ 20,58 | R\$ 8,23 | |
| 280023 PEDREIRO COM ENCARGOS COMPLEMENTARES | SEOP | h | 0,40000000 | R\$ 25,53 | R\$ 10,21 | |
| | | | | TOTAL Mão de Obra com Encargos Complementares: | R\$ 18,44 | |
| | | | | VALOR UNITÁRIO: | R\$ 83,84 | |
| | | | | VALOR BDI (32,78%): | R\$ 27,48 | |
| | | | | VALOR COM BDI: | R\$ 111,32 | |
| | | | | QUANTIDADE (un): | 26,00 | |
| | | | | TOTAL GERAL: | R\$ 2.894,32 | |

6.2.1.3.2. 190795 Porta toalha de papel - Polipropileno (un)

| | | | | | | |
|---|--------------|--------------|--------------------|---|-----------------------|--------------|
| Material | FONTE | UNID | COEFICIENTE | PREÇO UNITÁRIO | TOTAL | |
| H00308 Porta toalha de papel - polipropileno Material | SEOP | un | 1,00000000 | R\$ 91,73 | R\$ 91,73 | |
| | | | | TOTAL Material: | R\$ 91,73 | |
| Mão de Obra com Encargos Complementares | | FONTE | UNID | COEFICIENTE | PREÇO UNITÁRIO | TOTAL |
| 280004 AJUDANTE DE PEDREIRO COM ENCARGOS COMPLEMENTARES | SEOP | h | 0,40000000 | R\$ 20,58 | R\$ 8,23 | |
| 280023 PEDREIRO COM ENCARGOS COMPLEMENTARES | SEOP | h | 0,40000000 | R\$ 25,53 | R\$ 10,21 | |
| | | | | TOTAL Mão de Obra com Encargos Complementares: | R\$ 18,44 | |
| | | | | VALOR UNITÁRIO: | R\$ 110,17 | |
| | | | | VALOR BDI (32,78%): | R\$ 36,11 | |
| | | | | VALOR COM BDI: | R\$ 146,28 | |
| | | | | QUANTIDADE (un): | 19,00 | |
| | | | | TOTAL GERAL: | R\$ 2.779,32 | |

| | | |
|---|-------------------------------------|--|
|  <p>GOVERNO DO PARA POR TODO O PARÁ</p> | <p>PLANILHA ORÇAMENTÁRIA</p> | <p>Consórcio</p>  |
|---|-------------------------------------|--|

| | | | | | |
|-------------------------------|---|-------------------|--------|-----------------|--------------------|
| OBJETO: | REFORMA DA EEEFM EDGAR PINHEIRO PORTO | BDI: | 32,78% | SEOP: | 2024/10 DESONERADO |
| LOCAL: | PASSAGEM NOVE DE JANEIRO, 4172 | L.S. Hora: | 83,87% | SINAPI: | 2024/10 DESONERADO |
| VALOR: | SETE MILHÕES, SETECENTOS E TRINTA E SETE MIL, QUATROCENTOS E OITENTA E CINCO REAIS E QUARENTA E SEIS CENTAVOS | L.S. Mês: | 44,39% | PRÓPRIA: | 2024/10 DESONERADO |
| COMPOSIÇÕES PRINCIPAIS | | | | | |

6.21.3.3. 190794 Saboneteira c/ reservatório - Polipropileno (un)

| Material | FONTE | UNID | COEFICIENTE | PREÇO UNITÁRIO | TOTAL |
|---|-------|------|-------------|----------------|---------------------|
| H00307 Saboneteira c/ reservatório - polipropileno Material | SEOP | un | 1,00000000 | R\$ 76,16 | R\$ 76,16 |
| TOTAL Material: | | | | | R\$ 76,16 |
| Mão de Obra com Encargos Complementares | FONTE | UNID | COEFICIENTE | PREÇO UNITÁRIO | TOTAL |
| 280004 AJUDANTE DE PEDREIRO COM ENCARGOS COMPLEMENTARES | SEOP | h | 0,20000000 | R\$ 20,58 | R\$ 4,12 |
| 280023 PEDREIRO COM ENCARGOS COMPLEMENTARES | SEOP | h | 0,20000000 | R\$ 25,53 | R\$ 5,11 |
| TOTAL Mão de Obra com Encargos Complementares: | | | | | R\$ 9,23 |
| VALOR UNITÁRIO: | | | | | R\$ 85,37 |
| VALOR BDI (32,78%): | | | | | R\$ 27,98 |
| VALOR COM BDI: | | | | | R\$ 113,35 |
| QUANTIDADE (un): | | | | | 27,00 |
| TOTAL GERAL: | | | | | R\$ 3.060,45 |

6.21.3.4. 250109 Espelho de cristal (0,40x0,60m) com moldura em alumínio (un)

| Material | FONTE | UNID | COEFICIENTE | PREÇO UNITÁRIO | TOTAL |
|---|-------|------|-------------|----------------|---------------------|
| H00034 Espelho de cristal (0,40x0,60m) com moldura em alumínio Material | SEOP | m² | 0,24000000 | R\$ 508,46 | R\$ 122,03 |
| D00068 Parafuso de 1/2"x8" Material | SEOP | un | 4,00000000 | R\$ 5,60 | R\$ 22,40 |
| TOTAL Material: | | | | | R\$ 144,43 |
| Mão de Obra com Encargos Complementares | FONTE | UNID | COEFICIENTE | PREÇO UNITÁRIO | TOTAL |
| 280004 AJUDANTE DE PEDREIRO COM ENCARGOS COMPLEMENTARES | SEOP | h | 0,20000000 | R\$ 20,58 | R\$ 4,12 |
| 280023 PEDREIRO COM ENCARGOS COMPLEMENTARES | SEOP | h | 0,80000000 | R\$ 25,53 | R\$ 20,42 |
| TOTAL Mão de Obra com Encargos Complementares: | | | | | R\$ 24,54 |
| VALOR UNITÁRIO: | | | | | R\$ 168,96 |
| VALOR BDI (32,78%): | | | | | R\$ 55,39 |
| VALOR COM BDI: | | | | | R\$ 224,35 |
| QUANTIDADE (un): | | | | | 27,00 |
| TOTAL GERAL: | | | | | R\$ 6.057,45 |

6.21.4.1. S00817 Bóia elétrica para reservatório inferior, marca aquamatic ou similar, capacidade 30 a - fornecimento e instalação (un)

| Material | FONTE | UNID | COEFICIENTE | PREÇO UNITÁRIO | TOTAL |
|--|---------|------|-------------|----------------|-------------------|
| 100392S Abacadeira em aço para amarração de eletrodutos, tipo d, com 1/2" e parafuso de fi: | PRÓPRIA | un | 2,00000000 | R\$ 1,42 | R\$ 2,84 |
| 102600 Bóia elétrica para reservatório inferior | PRÓPRIA | un | 1,00000000 | R\$ 37,50 | R\$ 37,50 |
| 11891S Cordão de cobre, flexível, torcido, classe 4 ou 5, isolamento em pvc/d, 300 v, 2 condutores | PRÓPRIA | m | 8,00000000 | R\$ 5,30 | R\$ 42,40 |
| 101870S Curva 90 graus, longa, de pvc rígido roscável, de 1/2", para eletroduto | PRÓPRIA | un | 2,00000000 | R\$ 1,65 | R\$ 3,30 |
| 102673S Eletroduto de pvc rígido roscável de 1/2", sem luva | PRÓPRIA | m | 4,00000000 | R\$ 3,30 | R\$ 13,20 |
| 101689 Parafuso de fixação com bucha plástica 8 mm | PRÓPRIA | cj | 4,00000000 | R\$ 0,96 | R\$ 3,84 |
| TOTAL Material: | | | | | R\$ 103,08 |
| Mão de Obra com Encargos Complementares | FONTE | UNID | COEFICIENTE | PREÇO UNITÁRIO | TOTAL |

| | | | | | |
|-------------------------------|---|------------|--------|----------|--------------------|
| OBJETO: | REFORMA DA EEEFM EDGAR PINHEIRO PORTO | BDI: | 32,78% | SEOP: | 2024/10 DESONERADO |
| LOCAL: | PASSAGEM NOVE DE JANEIRO, 4172 | L.S. Hora: | 83,87% | SINAPI: | 2024/10 DESONERADO |
| VALOR: | SETE MILHÕES, SETECENTOS E TRINTA E SETE MIL, QUATROCENTOS E OITENTA E CINCO REAIS E QUARENTA E SEIS CENTAVOS | L.S. Mês: | 44,39% | PRÓPRIA: | 2024/10 DESONERADO |
| COMPOSIÇÕES PRINCIPAIS | | | | | |

| | | | | | | |
|---|---|--------|---|------------|-----------|-------------------|
| 88264 | ELETRICISTA COM ENCARGOS COMPLEMENTARES | SINAPI | H | 1,00000000 | R\$ 25,88 | R\$ 25,88 |
| 88316 | SERVENTE COM ENCARGOS COMPLEMENTARES | SINAPI | H | 1,00000000 | R\$ 20,57 | R\$ 20,57 |
| TOTAL Mão de Obra com Encargos Complementares: | | | | | | R\$ 46,45 |
| VALOR UNITÁRIO: | | | | | | R\$ 149,53 |
| VALOR BDI (32.78%): | | | | | | R\$ 49,02 |
| VALOR COM BDI: | | | | | | R\$ 198,55 |
| QUANTIDADE (un): | | | | | | 4,00 |
| TOTAL GERAL: | | | | | | R\$ 794,20 |

6.21.4.2. S00818 Bóia elétrica para reservatório superior, marca aquamatic ou similar, capacidade 30 a - fornecimento e instalação (un)

| Material | FONTE | UNID | COEFICIENTE | PREÇO UNITÁRIO | TOTAL |
|---|---------|------|-------------|----------------|-------------------|
| 100392S Abraceira em aço para amarração de eletrodutos, tipo d, com 1/2" e parafuso de fi | PRÓPRIA | un | 6,00000000 | R\$ 1,42 | R\$ 8,52 |
| 107588S Automatico de boia superior / inferior, *15" a / 250 v | PRÓPRIA | un | 1,00000000 | R\$ 44,10 | R\$ 44,10 |
| 111891S Cordao de cobre, flexível, torcido, classe 4 ou 5, isolamento em pvc/d, 300 v, 2 condutores | PRÓPRIA | m | 20,00000000 | R\$ 5,30 | R\$ 106,00 |
| 101870S Curva 90 graus, longa, de pvc rígido roscavel, de 1/2", para eletroduto | PRÓPRIA | un | 3,00000000 | R\$ 1,65 | R\$ 4,95 |
| 102673S Eletroduto de pvc rígido roscavel de 1/2", sem luva | PRÓPRIA | m | 15,00000000 | R\$ 3,30 | R\$ 49,50 |
| 101689 Parafuso de fixação com bucha plástica 8 mm | PRÓPRIA | cj | 12,00000000 | R\$ 0,96 | R\$ 11,52 |
| TOTAL Material: | | | | | R\$ 224,59 |
| Mão de Obra com Encargos Complementares | FONTE | UNID | COEFICIENTE | PREÇO UNITÁRIO | TOTAL |
| 88264 ELETRICISTA COM ENCARGOS COMPLEMENTARES | SINAPI | H | 3,00000000 | R\$ 25,88 | R\$ 77,64 |
| 88316 SERVENTE COM ENCARGOS COMPLEMENTARES | SINAPI | H | 3,00000000 | R\$ 20,57 | R\$ 61,71 |
| TOTAL Mão de Obra com Encargos Complementares: | | | | | R\$ 139,35 |
| VALOR UNITÁRIO: | | | | | R\$ 363,94 |
| VALOR BDI (32.78%): | | | | | R\$ 119,30 |
| VALOR COM BDI: | | | | | R\$ 483,24 |
| QUANTIDADE (un): | | | | | 2,00 |
| TOTAL GERAL: | | | | | R\$ 966,48 |

6.21.4.3. 181480 Bomba Centrífuga 1 CV (sem tubulação) - Recalque do reservatório elevado. (un)

| Material | FONTE | UNID | COEFICIENTE | PREÇO UNITÁRIO | TOTAL |
|--|-------|------|-------------|----------------|---------------------|
| H00407 Bomba centrífuga de 1CV Material | SEOP | un | 1,00000000 | R\$ 1.878,48 | R\$ 1.878,48 |
| TOTAL Material: | | | | | R\$ 1.878,48 |
| Mão de Obra com Encargos Complementares | FONTE | UNID | COEFICIENTE | PREÇO UNITÁRIO | TOTAL |
| 280008 AUXILIAR DE ENCANADOR OU BOMBEIRO HIDRÁULICO COM ENCARGOS COMPL | SEOP | h | 4,00000000 | R\$ 19,93 | R\$ 79,72 |
| 280014 ELETRICISTA COM ENCARGOS COMPLEMENTARES | SEOP | h | 4,00000000 | R\$ 25,81 | R\$ 103,24 |
| 280016 ENCANADOR OU BOMBEIRO HIDRÁULICO COM ENCARGOS COMPLEMENTARES | SEOP | h | 4,00000000 | R\$ 24,78 | R\$ 99,12 |
| TOTAL Mão de Obra com Encargos Complementares: | | | | | R\$ 282,08 |
| VALOR UNITÁRIO: | | | | | R\$ 2.160,56 |
| VALOR BDI (32.78%): | | | | | R\$ 708,23 |
| VALOR COM BDI: | | | | | R\$ 2.868,79 |

| | | |
|---|-------------------------------------|--|
|  <p>GOVERNO DO PARA POR TODO O PARÁ</p> | <p>PLANILHA ORÇAMENTÁRIA</p> | <p>Consórcio</p>  |
|---|-------------------------------------|--|

| | | | | | |
|-------------------------------|---|-------------------|--------|-----------------|--------------------|
| OBJETO: | REFORMA DA EEEFM EDGAR PINHEIRO PORTO | BDI: | 32,78% | SEOP: | 2024/10 DESONERADO |
| LOCAL: | PASSAGEM NOVE DE JANEIRO, 4172 | L.S. Hora: | 83,87% | SINAPI: | 2024/10 DESONERADO |
| VALOR: | SETE MILHÕES, SETECENTOS E TRINTA E SETE MIL, QUATROCENTOS E OITENTA E CINCO REAIS E QUARENTA E SEIS CENTAVOS | L.S. Mês: | 44,39% | PRÓPRIA: | 2024/10 DESONERADO |
| COMPOSIÇÕES PRINCIPAIS | | | | | |

QUANTIDADE (un): 200
TOTAL GERAL: R\$ 5.737,58

6.2.2.1. 180108 Tubo em PVC - JS - 20mm (c/ rasgo na alvenaria)-LH (m)

| Material | FONTE | UNID | COEFICIENTE | PREÇO UNITÁRIO | TOTAL |
|--|-------|------|-------------|----------------|---------------------|
| D00223 Adesivo p/ PVC - 75g Material | SEOP | TB | 0,00500000 | R\$ 7,00 | R\$ 0,04 |
| D00222 Solução limpadora Material | SEOP | L | 0,00030000 | R\$ 38,81 | R\$ 0,01 |
| H00007 Tubo em PVC - JS - 20mm (LH) Material | SEOP | m | 1,01000000 | R\$ 6,86 | R\$ 6,93 |
| TOTAL Material: | | | | | R\$ 6,98 |
| Mão de Obra com Encargos Complementares | FONTE | UNID | COEFICIENTE | PREÇO UNITÁRIO | TOTAL |
| 280008 AUXILIAR DE ENCANADOR OU BOMBEIRO HIDRÁULICO COM ENCARGOS COMPL | SEOP | h | 0,33900000 | R\$ 19,93 | R\$ 6,76 |
| 280016 ENCANADOR OU BOMBEIRO HIDRÁULICO COM ENCARGOS COMPLEMENTARES | SEOP | h | 0,18900000 | R\$ 24,78 | R\$ 4,68 |
| TOTAL Mão de Obra com Encargos Complementares: | | | | | R\$ 11,44 |
| VALOR UNITÁRIO: | | | | | R\$ 18,39 |
| VALOR BDI (32,78%): | | | | | R\$ 6,03 |
| VALOR COM BDI: | | | | | R\$ 24,42 |
| QUANTIDADE (m): | | | | | 66,75 |
| TOTAL GERAL: | | | | | R\$ 1.630,04 |

6.2.2.2. 180107 Tubo em PVC - JS - 25mm (c/ rasgo na alvenaria)-LH (m)

| Material | FONTE | UNID | COEFICIENTE | PREÇO UNITÁRIO | TOTAL |
|--|-------|------|-------------|----------------|---------------------|
| D00223 Adesivo p/ PVC - 75g Material | SEOP | TB | 0,00700000 | R\$ 7,00 | R\$ 0,05 |
| D00222 Solução limpadora Material | SEOP | L | 0,00030000 | R\$ 38,81 | R\$ 0,01 |
| H00006 Tubo em PVC - JS - 25mm (LH) Material | SEOP | m | 1,01000000 | R\$ 8,41 | R\$ 8,49 |
| TOTAL Material: | | | | | R\$ 8,55 |
| Mão de Obra com Encargos Complementares | FONTE | UNID | COEFICIENTE | PREÇO UNITÁRIO | TOTAL |
| 280008 AUXILIAR DE ENCANADOR OU BOMBEIRO HIDRÁULICO COM ENCARGOS COMPL | SEOP | h | 0,37000000 | R\$ 19,93 | R\$ 7,37 |
| 280016 ENCANADOR OU BOMBEIRO HIDRÁULICO COM ENCARGOS COMPLEMENTARES | SEOP | h | 0,22000000 | R\$ 24,78 | R\$ 5,45 |
| TOTAL Mão de Obra com Encargos Complementares: | | | | | R\$ 12,82 |
| VALOR UNITÁRIO: | | | | | R\$ 21,36 |
| VALOR BDI (32,78%): | | | | | R\$ 7,00 |
| VALOR COM BDI: | | | | | R\$ 28,36 |
| QUANTIDADE (m): | | | | | 343,94 |
| TOTAL GERAL: | | | | | R\$ 9.754,14 |

6.2.2.3. 180106 Tubo em PVC - JS - 32mm (c/ rasgo na alvenaria)-LH (m)

| Material | FONTE | UNID | COEFICIENTE | PREÇO UNITÁRIO | TOTAL |
|--|-------|------|-------------|----------------|------------------|
| D00223 Adesivo p/ PVC - 75g Material | SEOP | TB | 0,00900000 | R\$ 7,00 | R\$ 0,06 |
| D00222 Solução limpadora Material | SEOP | L | 0,00030000 | R\$ 38,81 | R\$ 0,01 |
| H00005 Tubo em PVC - JS - 32mm (LH) Material | SEOP | m | 1,01000000 | R\$ 16,93 | R\$ 17,10 |
| TOTAL Material: | | | | | R\$ 17,17 |

| | | |
|---|-------------------------------------|--|
|  <p>GOVERNO DO PARA POR TODO O PARÁ</p> | <p>PLANILHA ORÇAMENTÁRIA</p> | <p>Consórcio</p>  |
|---|-------------------------------------|--|

| | | | | | |
|-------------------------------|---|-------------------|--------|-----------------|--------------------|
| OBJETO: | REFORMA DA EEEFM EDGAR PINHEIRO PORTO | BDI: | 32,78% | SEOP: | 2024/10 DESONERADO |
| LOCAL: | PASSAGEM NOVE DE JANEIRO, 4172 | L.S. Hora: | 83,87% | SINAPI: | 2024/10 DESONERADO |
| VALOR: | SETE MILHÕES, SETECENTOS E TRINTA E SETE MIL, QUATROCENTOS E OITENTA E CINCO REAIS E QUARENTA E SEIS CENTAVOS | L.S. Mês: | 44,39% | PRÓPRIA: | 2024/10 DESONERADO |
| COMPOSIÇÕES PRINCIPAIS | | | | | |

| Mão de Obra com Encargos Complementares | | FONTE | UNID | COEFICIENTE | PREÇO UNITÁRIO | TOTAL |
|---|---|-------|------|-------------|----------------|---------------------|
| 280008 | AUXILIAR DE ENCANADOR OU BOMBEIRO HIDRÁULICO COM ENCARGOS COMPL | SEOP | h | 0,52900000 | R\$ 19,93 | R\$ 10,54 |
| 280016 | ENCANADOR OU BOMBEIRO HIDRÁULICO COM ENCARGOS COMPLEMENTARES | SEOP | h | 0,27900000 | R\$ 24,78 | R\$ 6,91 |
| TOTAL Mão de Obra com Encargos Complementares: | | | | | | R\$ 17,45 |
| VALOR UNITÁRIO: | | | | | | R\$ 34,61 |
| VALOR BDI (32,78%): | | | | | | R\$ 11,35 |
| VALOR COM BDI: | | | | | | R\$ 45,96 |
| QUANTIDADE (m): | | | | | | 101,74 |
| TOTAL GERAL: | | | | | | R\$ 4.675,97 |

6.2.2.4. 180422 Tubo em PVC - JS - 40mm (c/ rasgo na alvenaria)-LH (m)

| Material | | FONTE | UNID | COEFICIENTE | PREÇO UNITÁRIO | TOTAL |
|------------------------|---------------------------------------|-------|------|-------------|----------------|------------------|
| D00223 | Adesivo p/ PVC - 75g Material | SEOP | TB | 0,01300000 | R\$ 7,00 | R\$ 0,09 |
| D00222 | Solução limpadora Material | SEOP | L | 0,00040000 | R\$ 38,81 | R\$ 0,02 |
| H00156 | Tubo em PVC - JS - 40mm (LH) Material | SEOP | m | 1,01000000 | R\$ 29,58 | R\$ 29,88 |
| TOTAL Material: | | | | | | R\$ 29,99 |

| Mão de Obra com Encargos Complementares | | FONTE | UNID | COEFICIENTE | PREÇO UNITÁRIO | TOTAL |
|---|---|-------|------|-------------|----------------|---------------------|
| 280008 | AUXILIAR DE ENCANADOR OU BOMBEIRO HIDRÁULICO COM ENCARGOS COMPL | SEOP | h | 0,59800000 | R\$ 19,93 | R\$ 11,92 |
| 280016 | ENCANADOR OU BOMBEIRO HIDRÁULICO COM ENCARGOS COMPLEMENTARES | SEOP | h | 0,34800000 | R\$ 24,78 | R\$ 8,62 |
| TOTAL Mão de Obra com Encargos Complementares: | | | | | | R\$ 20,54 |
| VALOR UNITÁRIO: | | | | | | R\$ 50,50 |
| VALOR BDI (32,78%): | | | | | | R\$ 16,55 |
| VALOR COM BDI: | | | | | | R\$ 67,05 |
| QUANTIDADE (m): | | | | | | 147,50 |
| TOTAL GERAL: | | | | | | R\$ 9.889,88 |

6.2.2.5. 180423 Tubo em PVC - JS - 50mm (c/ rasgo na alvenaria)-LH (m)

| Material | | FONTE | UNID | COEFICIENTE | PREÇO UNITÁRIO | TOTAL |
|------------------------|---------------------------------------|-------|------|-------------|----------------|------------------|
| D00223 | Adesivo p/ PVC - 75g Material | SEOP | TB | 0,01600000 | R\$ 7,00 | R\$ 0,11 |
| D00222 | Solução limpadora Material | SEOP | L | 0,00050000 | R\$ 38,81 | R\$ 0,02 |
| H00157 | Tubo em PVC - JS - 50mm (LH) Material | SEOP | m | 1,01000000 | R\$ 30,50 | R\$ 30,81 |
| TOTAL Material: | | | | | | R\$ 30,94 |

| Mão de Obra com Encargos Complementares | | FONTE | UNID | COEFICIENTE | PREÇO UNITÁRIO | TOTAL |
|---|---|-------|------|-------------|----------------|------------------|
| 280008 | AUXILIAR DE ENCANADOR OU BOMBEIRO HIDRÁULICO COM ENCARGOS COMPL | SEOP | h | 0,62300000 | R\$ 19,93 | R\$ 12,42 |
| 280016 | ENCANADOR OU BOMBEIRO HIDRÁULICO COM ENCARGOS COMPLEMENTARES | SEOP | h | 0,37300000 | R\$ 24,78 | R\$ 9,24 |
| TOTAL Mão de Obra com Encargos Complementares: | | | | | | R\$ 21,66 |
| VALOR UNITÁRIO: | | | | | | R\$ 52,57 |
| VALOR BDI (32,78%): | | | | | | R\$ 17,23 |
| VALOR COM BDI: | | | | | | R\$ 69,80 |

| | | | | | |
|-------------------------------|---|------------|--------|----------|--------------------|
| OBJETO: | REFORMA DA EEEFM EDGAR PINHEIRO PORTO | BDI: | 32,78% | SEOP: | 2024/10 DESONERADO |
| LOCAL: | PASSAGEM NOVE DE JANEIRO, 4172 | L.S. Hora: | 83,87% | SINAPI: | 2024/10 DESONERADO |
| VALOR: | SETE MILHÕES, SETECENTOS E TRINTA E SETE MIL, QUATROCENTOS E OITENTA E CINCO REAIS E QUARENTA E SEIS CENTAVOS | L.S. Mês: | 44,39% | PRÓPRIA: | 2024/10 DESONERADO |
| COMPOSIÇÕES PRINCIPAIS | | | | | |

QUANTIDADE (m): 54,42
TOTAL GERAL: R\$ 3.798,52

6.2.2.6. 180425 Tubo em PVC - JS - 75mm (c/ rasgo na alvenaria)-LH (m)

| Material | FONTE | UNID | COEFICIENTE | PREÇO UNITÁRIO | TOTAL |
|--|-------|------|-------------|----------------|---------------------|
| D00223 Adesivo p/ PVC - 75g Material | SEOP | TB | 0,02900000 | R\$ 7,00 | R\$ 0,20 |
| D00222 Solução limpadora Material | SEOP | L | 0,00080000 | R\$ 38,81 | R\$ 0,03 |
| H00159 Tubo em PVC - JS - 75mm (LH) Material | SEOP | m | 1,01000000 | R\$ 93,41 | R\$ 94,34 |
| TOTAL Material: | | | | | R\$ 94,57 |
| Mão de Obra com Encargos Complementares | FONTE | UNID | COEFICIENTE | PREÇO UNITÁRIO | TOTAL |
| 280008 AUXILIAR DE ENCANADOR OU BOMBEIRO HIDRÁULICO COM ENCARGOS COMPL | SEOP | h | 1,00600000 | R\$ 19,93 | R\$ 20,05 |
| 280016 ENCANADOR OU BOMBEIRO HIDRÁULICO COM ENCARGOS COMPLEMENTARES | SEOP | h | 0,60600000 | R\$ 24,78 | R\$ 15,02 |
| TOTAL Mão de Obra com Encargos Complementares: | | | | | R\$ 35,07 |
| VALOR UNITÁRIO: | | | | | R\$ 129,62 |
| VALOR BDI (32,78%): | | | | | R\$ 42,49 |
| VALOR COM BDI: | | | | | R\$ 172,11 |
| QUANTIDADE (m): | | | | | 38,30 |
| TOTAL GERAL: | | | | | R\$ 6.591,81 |

6.2.2.7. 180700 Tubo em PVC - JS - 110mm (c/ rasgo na alvenaria)-LH (m)

| Material | FONTE | UNID | COEFICIENTE | PREÇO UNITÁRIO | TOTAL |
|--|-------|------|-------------|----------------|----------------------|
| D00223 Adesivo p/ PVC - 75g Material | SEOP | TB | 0,03500000 | R\$ 7,00 | R\$ 0,25 |
| D00222 Solução limpadora Material | SEOP | L | 0,00100000 | R\$ 38,81 | R\$ 0,04 |
| H00161 Tubo em PVC - JS - 110mm (LH) Material | SEOP | m | 1,01000000 | R\$ 159,43 | R\$ 161,02 |
| TOTAL Material: | | | | | R\$ 161,31 |
| Mão de Obra com Encargos Complementares | FONTE | UNID | COEFICIENTE | PREÇO UNITÁRIO | TOTAL |
| 280008 AUXILIAR DE ENCANADOR OU BOMBEIRO HIDRÁULICO COM ENCARGOS COMPL | SEOP | h | 1,11500000 | R\$ 19,93 | R\$ 22,22 |
| 280016 ENCANADOR OU BOMBEIRO HIDRÁULICO COM ENCARGOS COMPLEMENTARES | SEOP | h | 0,71500000 | R\$ 24,78 | R\$ 17,72 |
| TOTAL Mão de Obra com Encargos Complementares: | | | | | R\$ 39,94 |
| VALOR UNITÁRIO: | | | | | R\$ 201,22 |
| VALOR BDI (32,78%): | | | | | R\$ 65,96 |
| VALOR COM BDI: | | | | | R\$ 267,18 |
| QUANTIDADE (m): | | | | | 43,53 |
| TOTAL GERAL: | | | | | R\$ 11.630,35 |

6.2.3.1.1. S01036 Adaptador de pvc rígido soldável curto c/ bolsa e rosca p/ registro diâm = 20mm x 1/2" (un)

| Material | FONTE | UNID | COEFICIENTE | PREÇO UNITÁRIO | TOTAL |
|--|---------|------|-------------|----------------|-----------------|
| 100107S Adaptador pvc soldavel curto com bolsa e rosca, 20 mm x 1/2", para agua fria | PRÓPRIA | un | 1,00000000 | R\$ 0,69 | R\$ 0,69 |
| 100138 Adesivo pvc em frasco de 850 gramas | PRÓPRIA | kg | 0,00500000 | R\$ 71,51 | R\$ 0,36 |
| 102036 Solucao limpadora pvc | PRÓPRIA | l | 0,00200000 | R\$ 68,86 | R\$ 0,14 |
| TOTAL Material: | | | | | R\$ 1,19 |

| | | | | | |
|-------------------------------|---|------------|--------|----------|--------------------|
| OBJETO: | REFORMA DA EEEFM EDGAR PINHEIRO PORTO | BDI: | 32,78% | SEOP: | 2024/10 DESONERADO |
| LOCAL: | PASSAGEM NOVE DE JANEIRO, 4172 | L.S. Hora: | 83,87% | SINAPI: | 2024/10 DESONERADO |
| VALOR: | SETE MILHÕES, SETECENTOS E TRINTA E SETE MIL, QUATROCENTOS E OITENTA E CINCO REAIS E QUARENTA E SEIS CENTAVOS | L.S. Mês: | 44,39% | PRÓPRIA: | 2024/10 DESONERADO |
| COMPOSIÇÕES PRINCIPAIS | | | | | |

| Mão de Obra com Encargos Complementares | | FONTE | UNID | COEFICIENTE | PREÇO UNITÁRIO | TOTAL |
|---|--|--------|------|-------------|----------------|-------------------|
| 88267 | ENCANADOR OU BOMBEIRO HIDRÁULICO COM ENCARGOS COMPLEMENTARES | SINAPI | H | 0,18000000 | R\$ 24,81 | R\$ 4,47 |
| 88316 | SERVENTE COM ENCARGOS COMPLEMENTARES | SINAPI | H | 0,18000000 | R\$ 20,57 | R\$ 3,70 |
| TOTAL Mão de Obra com Encargos Complementares: | | | | | | R\$ 8,17 |
| VALOR UNITÁRIO: | | | | | | R\$ 9,36 |
| VALOR BDI (32.78%): | | | | | | R\$ 3,07 |
| VALOR COM BDI: | | | | | | R\$ 12,43 |
| QUANTIDADE (un): | | | | | | 21,00 |
| TOTAL GERAL: | | | | | | R\$ 261,03 |

6.2.3.1.2. S01037 Adaptador de pvc rígido soldável curto c/ bolsa e rosca p/ registro diâm = 25mm x 3/4" (un)

| Material | | FONTE | UNID | COEFICIENTE | PREÇO UNITÁRIO | TOTAL |
|------------------------|--|---------|------|-------------|----------------|-----------------|
| 100065S | Adaptador pvc soldavel curto com bolsa e rosca, 25 mm x 3/4", para agua fria | PRÓPRIA | un | 1,00000000 | R\$ 0,76 | R\$ 0,76 |
| 100138 | Adesivo pvc em frasco de 850 gramas | PRÓPRIA | kg | 0,00600000 | R\$ 71,51 | R\$ 0,43 |
| 102036 | Solucao limpadora pvc | PRÓPRIA | l | 0,00200000 | R\$ 68,86 | R\$ 0,14 |
| TOTAL Material: | | | | | | R\$ 1,33 |

| Mão de Obra com Encargos Complementares | | FONTE | UNID | COEFICIENTE | PREÇO UNITÁRIO | TOTAL |
|---|--|--------|------|-------------|----------------|-------------------|
| 88267 | ENCANADOR OU BOMBEIRO HIDRÁULICO COM ENCARGOS COMPLEMENTARES | SINAPI | H | 0,18000000 | R\$ 24,81 | R\$ 4,47 |
| 88316 | SERVENTE COM ENCARGOS COMPLEMENTARES | SINAPI | H | 0,18000000 | R\$ 20,57 | R\$ 3,70 |
| TOTAL Mão de Obra com Encargos Complementares: | | | | | | R\$ 8,17 |
| VALOR UNITÁRIO: | | | | | | R\$ 9,50 |
| VALOR BDI (32.78%): | | | | | | R\$ 3,11 |
| VALOR COM BDI: | | | | | | R\$ 12,61 |
| QUANTIDADE (un): | | | | | | 38,00 |
| TOTAL GERAL: | | | | | | R\$ 479,18 |

6.2.3.1.3. S01038 Adaptador de pvc rígido soldável curto c/ bolsa e rosca p/ registro diâm = 32mm x 1" (un)

| Material | | FONTE | UNID | COEFICIENTE | PREÇO UNITÁRIO | TOTAL |
|------------------------|--|---------|------|-------------|----------------|-----------------|
| 100108S | Adaptador pvc soldavel curto com bolsa e rosca, 32 mm x 1", para agua fria | PRÓPRIA | un | 1,00000000 | R\$ 1,53 | R\$ 1,53 |
| 100138 | Adesivo pvc em frasco de 850 gramas | PRÓPRIA | kg | 0,00800000 | R\$ 71,51 | R\$ 0,57 |
| 102036 | Solucao limpadora pvc | PRÓPRIA | l | 0,00300000 | R\$ 68,86 | R\$ 0,21 |
| TOTAL Material: | | | | | | R\$ 2,31 |

| Mão de Obra com Encargos Complementares | | FONTE | UNID | COEFICIENTE | PREÇO UNITÁRIO | TOTAL |
|---|--|--------|------|-------------|----------------|------------------|
| 88267 | ENCANADOR OU BOMBEIRO HIDRÁULICO COM ENCARGOS COMPLEMENTARES | SINAPI | H | 0,18000000 | R\$ 24,81 | R\$ 4,47 |
| 88316 | SERVENTE COM ENCARGOS COMPLEMENTARES | SINAPI | H | 0,18000000 | R\$ 20,57 | R\$ 3,70 |
| TOTAL Mão de Obra com Encargos Complementares: | | | | | | R\$ 8,17 |
| VALOR UNITÁRIO: | | | | | | R\$ 10,48 |
| VALOR BDI (32.78%): | | | | | | R\$ 3,44 |
| VALOR COM BDI: | | | | | | R\$ 13,92 |

| | | | | | |
|-------------------------------|---|------------|--------|----------|--------------------|
| OBJETO: | REFORMA DA EEEFM EDGAR PINHEIRO PORTO | BDI: | 32,78% | SEOP: | 2024/10 DESONERADO |
| LOCAL: | PASSAGEM NOVE DE JANEIRO, 4172 | L.S. Hora: | 83,87% | SINAPI: | 2024/10 DESONERADO |
| VALOR: | SETE MILHÕES, SETECENTOS E TRINTA E SETE MIL, QUATROCENTOS E OITENTA E CINCO REAIS E QUARENTA E SEIS CENTAVOS | L.S. Mês: | 44,39% | PRÓPRIA: | 2024/10 DESONERADO |
| COMPOSIÇÕES PRINCIPAIS | | | | | |

QUANTIDADE (un): 6,00
TOTAL GERAL: R\$ 83,52

6.2.3.1.4. S01039 Adaptador de pvc rígido soldável curto c/ bolsa e rosca p/ registro diâm = 40mm x 1 1/4" (un)

| Material | FONTE | UNID | COEFICIENTE | PREÇO UNITÁRIO | TOTAL |
|--|---------|------|-------------|----------------|-------------------|
| 100109S Adaptador pvc soldavel curto com bolsa e rosca, 40 mm x 1 1/4", para agua fria | PRÓPRIA | un | 1,00000000 | R\$ 3,16 | R\$ 3,16 |
| 100138 Adesivo pvc em frasco de 850 gramas | PRÓPRIA | kg | 0,01000000 | R\$ 71,51 | R\$ 0,72 |
| 102036 Solucao limpadora pvc | PRÓPRIA | l | 0,00400000 | R\$ 68,86 | R\$ 0,28 |
| TOTAL Material: | | | | | R\$ 4,16 |
| Mão de Obra com Encargos Complementares | | | | | |
| Material | FONTE | UNID | COEFICIENTE | PREÇO UNITÁRIO | TOTAL |
| 88267 ENCANADOR OU BOMBEIRO HIDRÁULICO COM ENCARGOS COMPLEMENTARES | SINAPI | H | 0,28000000 | R\$ 24,81 | R\$ 6,95 |
| 88316 SERVENTE COM ENCARGOS COMPLEMENTARES | SINAPI | H | 0,28000000 | R\$ 20,57 | R\$ 5,76 |
| TOTAL Mão de Obra com Encargos Complementares: | | | | | R\$ 12,71 |
| VALOR UNITÁRIO: | | | | | R\$ 16,87 |
| VALOR BDI (32,78%): | | | | | R\$ 5,53 |
| VALOR COM BDI: | | | | | R\$ 22,40 |
| QUANTIDADE (un): | | | | | 9,00 |
| TOTAL GERAL: | | | | | R\$ 201,60 |

6.2.3.1.5. S01042 Adaptador de pvc rígido soldável curto c/ bolsa e rosca p/ registro diâm = 50mm x 1 1/2" (un)

| Material | FONTE | UNID | COEFICIENTE | PREÇO UNITÁRIO | TOTAL |
|--|---------|------|-------------|----------------|------------------|
| 100112S Adaptador pvc soldavel curto com bolsa e rosca, 50 mm x 1 1/2", para agua fria | PRÓPRIA | un | 1,00000000 | R\$ 3,80 | R\$ 3,80 |
| 100138 Adesivo pvc em frasco de 850 gramas | PRÓPRIA | kg | 0,01400000 | R\$ 71,51 | R\$ 1,00 |
| 102036 Solucao limpadora pvc | PRÓPRIA | l | 0,00600000 | R\$ 68,86 | R\$ 0,41 |
| TOTAL Material: | | | | | R\$ 5,21 |
| Mão de Obra com Encargos Complementares | | | | | |
| Material | FONTE | UNID | COEFICIENTE | PREÇO UNITÁRIO | TOTAL |
| 88267 ENCANADOR OU BOMBEIRO HIDRÁULICO COM ENCARGOS COMPLEMENTARES | SINAPI | H | 0,28000000 | R\$ 24,81 | R\$ 6,95 |
| 88316 SERVENTE COM ENCARGOS COMPLEMENTARES | SINAPI | H | 0,28000000 | R\$ 20,57 | R\$ 5,76 |
| TOTAL Mão de Obra com Encargos Complementares: | | | | | R\$ 12,71 |
| VALOR UNITÁRIO: | | | | | R\$ 17,92 |
| VALOR BDI (32,78%): | | | | | R\$ 5,87 |
| VALOR COM BDI: | | | | | R\$ 23,79 |
| QUANTIDADE (un): | | | | | 4,00 |
| TOTAL GERAL: | | | | | R\$ 95,16 |

6.2.3.1.6. S01046 Adaptador de pvc rígido soldável curto c/ bolsa e rosca p/ registro diâm = 110mm x 4" (un)

| Material | FONTE | UNID | COEFICIENTE | PREÇO UNITÁRIO | TOTAL |
|---|---------|------|-------------|----------------|------------------|
| 100103S Adaptador pvc soldavel curto com bolsa e rosca, 110 mm x 4", para agua fria | PRÓPRIA | un | 1,00000000 | R\$ 36,87 | R\$ 36,87 |
| 100138 Adesivo pvc em frasco de 850 gramas | PRÓPRIA | kg | 0,03800000 | R\$ 71,51 | R\$ 2,72 |
| 102036 Solucao limpadora pvc | PRÓPRIA | l | 0,01470000 | R\$ 68,86 | R\$ 1,01 |
| TOTAL Material: | | | | | R\$ 40,60 |

| | | | | | |
|-------------------------------|---|-------------------|--------|-----------------|--------------------|
| OBJETO: | REFORMA DA EEEFM EDGAR PINHEIRO PORTO | BDI: | 32,78% | SEOP: | 2024/10 DESONERADO |
| LOCAL: | PASSAGEM NOVE DE JANEIRO, 4172 | L.S. Hora: | 83,87% | SINAPI: | 2024/10 DESONERADO |
| VALOR: | SETE MILHÕES, SETECENTOS E TRINTA E SETE MIL, QUATROCENTOS E OITENTA E CINCO REAIS E QUARENTA E SEIS CENTAVOS | L.S. Mês: | 44,39% | PRÓPRIA: | 2024/10 DESONERADO |
| COMPOSIÇÕES PRINCIPAIS | | | | | |

| Mão de Obra com Encargos Complementares | | FONTE | UNID | COEFICIENTE | PREÇO UNITÁRIO | TOTAL |
|---|--|--------|------|-------------|----------------|-------------------|
| 88267 | ENCANADOR OU BOMBEIRO HIDRÁULICO COM ENCARGOS COMPLEMENTARES | SINAPI | H | 0,54000000 | R\$ 24,81 | R\$ 13,40 |
| 88316 | SERVENTE COM ENCARGOS COMPLEMENTARES | SINAPI | H | 0,54000000 | R\$ 20,57 | R\$ 11,11 |
| TOTAL Mão de Obra com Encargos Complementares: | | | | | | R\$ 24,51 |
| VALOR UNITÁRIO: | | | | | | R\$ 65,11 |
| VALOR BDI (32.78%): | | | | | | R\$ 21,34 |
| VALOR COM BDI: | | | | | | R\$ 86,45 |
| QUANTIDADE (un): | | | | | | 4,00 |
| TOTAL GERAL: | | | | | | R\$ 345,80 |

6.2.3.1.7. S01059 Adaptador pvc rígido soldável c/ flange e anel, p/ caixa d'água diâm = 40mm x 1 1/4" (un)

| Material | | FONTE | UNID | COEFICIENTE | PREÇO UNITÁRIO | TOTAL |
|------------------------|--|---------|------|-------------|----------------|------------------|
| 100098S | Adaptador pvc soldavel, com flange e anel de vedacao, 40 mm x 1 1/4", para caixa d'a | PRÓPRIA | un | 1,00000000 | R\$ 23,65 | R\$ 23,65 |
| 100138 | Adesivo pvc em frasco de 850 gramas | PRÓPRIA | kg | 0,00500000 | R\$ 71,51 | R\$ 0,36 |
| 100981 | Fita veda rosca 18mm | PRÓPRIA | m | 1,25000000 | R\$ 0,22 | R\$ 0,28 |
| 102036 | Solucao limpadora pvc | PRÓPRIA | l | 0,00700000 | R\$ 68,86 | R\$ 0,48 |
| TOTAL Material: | | | | | | R\$ 24,77 |

| Mão de Obra com Encargos Complementares | | FONTE | UNID | COEFICIENTE | PREÇO UNITÁRIO | TOTAL |
|---|--|--------|------|-------------|----------------|------------------|
| 88267 | ENCANADOR OU BOMBEIRO HIDRÁULICO COM ENCARGOS COMPLEMENTARES | SINAPI | H | 0,14000000 | R\$ 24,81 | R\$ 3,47 |
| 88316 | SERVENTE COM ENCARGOS COMPLEMENTARES | SINAPI | H | 0,14000000 | R\$ 20,57 | R\$ 2,88 |
| TOTAL Mão de Obra com Encargos Complementares: | | | | | | R\$ 6,35 |
| VALOR UNITÁRIO: | | | | | | R\$ 31,12 |
| VALOR BDI (32.78%): | | | | | | R\$ 10,20 |
| VALOR COM BDI: | | | | | | R\$ 41,32 |
| QUANTIDADE (un): | | | | | | 2,00 |
| TOTAL GERAL: | | | | | | R\$ 82,64 |

6.2.3.2.1. S01116 Curva 90° de pvc rígido soldável, marrom diâm = 20mm (un)

| Material | | FONTE | UNID | COEFICIENTE | PREÇO UNITÁRIO | TOTAL |
|------------------------|--|---------|------|-------------|----------------|-----------------|
| 100138 | Adesivo pvc em frasco de 850 gramas | PRÓPRIA | kg | 0,00500000 | R\$ 71,51 | R\$ 0,36 |
| 101955S | Curva de pvc 90 graus, soldavel, 20 mm, cor marrom, para agua fria predial | PRÓPRIA | un | 1,00000000 | R\$ 1,80 | R\$ 1,80 |
| 102036 | Solucao limpadora pvc | PRÓPRIA | l | 0,00200000 | R\$ 68,86 | R\$ 0,14 |
| TOTAL Material: | | | | | | R\$ 2,30 |

| Mão de Obra com Encargos Complementares | | FONTE | UNID | COEFICIENTE | PREÇO UNITÁRIO | TOTAL |
|---|--|--------|------|-------------|----------------|------------------|
| 88267 | ENCANADOR OU BOMBEIRO HIDRÁULICO COM ENCARGOS COMPLEMENTARES | SINAPI | H | 0,18000000 | R\$ 24,81 | R\$ 4,47 |
| 88316 | SERVENTE COM ENCARGOS COMPLEMENTARES | SINAPI | H | 0,18000000 | R\$ 20,57 | R\$ 3,70 |
| TOTAL Mão de Obra com Encargos Complementares: | | | | | | R\$ 8,17 |
| VALOR UNITÁRIO: | | | | | | R\$ 10,47 |
| VALOR BDI (32.78%): | | | | | | R\$ 3,43 |

| | | |
|---|-------------------------------------|--|
|  <p>GOVERNO DO PARA POR TODO O PARÁ</p> | <p>PLANILHA ORÇAMENTÁRIA</p> | <p>Consórcio</p>  <p>HTBR ARQUITETURA E ENGENHARIA CAA COMPANY PINI SMART ENGINEERING</p> |
|---|-------------------------------------|--|

| | | | | | |
|-------------------------------|---|-------------------|--------|-----------------|--------------------|
| OBJETO: | REFORMA DA EEEFM EDGAR PINHEIRO PORTO | BDI: | 32,78% | SEOP: | 2024/10 DESONERADO |
| LOCAL: | PASSAGEM NOVE DE JANEIRO, 4172 | L.S. Hora: | 83,87% | SINAPI: | 2024/10 DESONERADO |
| VALOR: | SETE MILHÕES, SETECENTOS E TRINTA E SETE MIL, QUATROCENTOS E OITENTA E CINCO REAIS E QUARENTA E SEIS CENTAVOS | L.S. Mês: | 44,39% | PRÓPRIA: | 2024/10 DESONERADO |
| COMPOSIÇÕES PRINCIPAIS | | | | | |

VALOR COM BDI: R\$ 13,90
QUANTIDADE (un): 22,00
TOTAL GERAL: R\$ 305,80

6.2.3.2.2. S01117 Curva 90° de pvc rígido soldável, marrom diâm = 25mm (un)

| Material | | FONTE | UNID | COEFICIENTE | PREÇO UNITÁRIO | TOTAL |
|---|--|---------|------|-------------|----------------|-------------------|
| 100138 | Adesivo pvc em frasco de 850 gramas | PRÓPRIA | kg | 0,00600000 | R\$ 71,51 | R\$ 0,43 |
| 101956S | Curva de pvc 90 graus, soldavel, 25 mm, cor marrom, para agua fria predial | PRÓPRIA | un | 1,00000000 | R\$ 2,54 | R\$ 2,54 |
| 102036 | Solucao limpadora pvc | PRÓPRIA | l | 0,00200000 | R\$ 68,86 | R\$ 0,14 |
| TOTAL Material: | | | | | | R\$ 3,11 |
| Mão de Obra com Encargos Complementares | | FONTE | UNID | COEFICIENTE | PREÇO UNITÁRIO | TOTAL |
| 88267 | ENCANADOR OU BOMBEIRO HIDRÁULICO COM ENCARGOS COMPLEMENTARES | SINAPI | H | 0,18000000 | R\$ 24,81 | R\$ 4,47 |
| 88316 | SERVENTE COM ENCARGOS COMPLEMENTARES | SINAPI | H | 0,18000000 | R\$ 20,57 | R\$ 3,70 |
| TOTAL Mão de Obra com Encargos Complementares: | | | | | | R\$ 8,17 |
| VALOR UNITÁRIO: | | | | | | R\$ 11,28 |
| VALOR BDI (32,78%): | | | | | | R\$ 3,70 |
| VALOR COM BDI: | | | | | | R\$ 14,98 |
| QUANTIDADE (un): | | | | | | 53,00 |
| TOTAL GERAL: | | | | | | R\$ 793,94 |

6.2.3.2.3. S01118 Curva 90° de pvc rígido soldável, marrom diâm = 32mm (un)

| Material | | FONTE | UNID | COEFICIENTE | PREÇO UNITÁRIO | TOTAL |
|---|--|---------|------|-------------|----------------|-------------------|
| 100138 | Adesivo pvc em frasco de 850 gramas | PRÓPRIA | kg | 0,00800000 | R\$ 71,51 | R\$ 0,57 |
| 101957S | Curva de pvc 90 graus, soldavel, 32 mm, cor marrom, para agua fria predial | PRÓPRIA | un | 1,00000000 | R\$ 5,50 | R\$ 5,50 |
| 102036 | Solucao limpadora pvc | PRÓPRIA | l | 0,00700000 | R\$ 68,86 | R\$ 0,48 |
| TOTAL Material: | | | | | | R\$ 6,55 |
| Mão de Obra com Encargos Complementares | | FONTE | UNID | COEFICIENTE | PREÇO UNITÁRIO | TOTAL |
| 88267 | ENCANADOR OU BOMBEIRO HIDRÁULICO COM ENCARGOS COMPLEMENTARES | SINAPI | H | 0,18000000 | R\$ 24,81 | R\$ 4,47 |
| 88316 | SERVENTE COM ENCARGOS COMPLEMENTARES | SINAPI | H | 0,18000000 | R\$ 20,57 | R\$ 3,70 |
| TOTAL Mão de Obra com Encargos Complementares: | | | | | | R\$ 8,17 |
| VALOR UNITÁRIO: | | | | | | R\$ 14,72 |
| VALOR BDI (32,78%): | | | | | | R\$ 4,83 |
| VALOR COM BDI: | | | | | | R\$ 19,55 |
| QUANTIDADE (un): | | | | | | 18,00 |
| TOTAL GERAL: | | | | | | R\$ 351,90 |

6.2.3.2.4. S01119 Curva 90° de pvc rígido soldável, marrom diâm = 40mm (un)

| Material | | FONTE | UNID | COEFICIENTE | PREÇO UNITÁRIO | TOTAL |
|----------|--|---------|------|-------------|----------------|-----------|
| 100138 | Adesivo pvc em frasco de 850 gramas | PRÓPRIA | kg | 0,01000000 | R\$ 71,51 | R\$ 0,72 |
| 101958S | Curva de pvc 90 graus, soldavel, 40 mm, cor marrom, para agua fria predial | PRÓPRIA | un | 1,00000000 | R\$ 10,25 | R\$ 10,25 |
| 102036 | Solucao limpadora pvc | PRÓPRIA | l | 0,00400000 | R\$ 68,86 | R\$ 0,28 |

| | | | | | |
|-------------------------------|---|------------|--------|----------|--------------------|
| OBJETO: | REFORMA DA EEEFM EDGAR PINHEIRO PORTO | BDI: | 32,78% | SEOP: | 2024/10 DESONERADO |
| LOCAL: | PASSAGEM NOVE DE JANEIRO, 4172 | L.S. Hora: | 83,87% | SINAPI: | 2024/10 DESONERADO |
| VALOR: | SETE MILHÕES, SETECENTOS E TRINTA E SETE MIL, QUATROCENTOS E OITENTA E CINCO REAIS E QUARENTA E SEIS CENTAVOS | L.S. Mês: | 44,39% | PRÓPRIA: | 2024/10 DESONERADO |
| COMPOSIÇÕES PRINCIPAIS | | | | | |

| | | | TOTAL Material: | | | R\$ 11,25 |
|---|--|--------|-----------------|-------------|----------------|-------------------|
| | Mão de Obra com Encargos Complementares | FONTE | UNID | COEFICIENTE | PREÇO UNITÁRIO | TOTAL |
| 88267 | ENCANADOR OU BOMBEIRO HIDRÁULICO COM ENCARGOS COMPLEMENTARES | SINAPI | H | 0,28000000 | R\$ 24,81 | R\$ 6,95 |
| 88316 | SERVENTE COM ENCARGOS COMPLEMENTARES | SINAPI | H | 0,28000000 | R\$ 20,57 | R\$ 5,76 |
| TOTAL Mão de Obra com Encargos Complementares: | | | | | | R\$ 12,71 |
| VALOR UNITÁRIO: | | | | | | R\$ 23,96 |
| VALOR BDI (32,78%): | | | | | | R\$ 7,85 |
| VALOR COM BDI: | | | | | | R\$ 31,81 |
| QUANTIDADE (un): | | | | | | 18,00 |
| TOTAL GERAL: | | | | | | R\$ 572,58 |

6.2.3.2.5. S01120 Curva 90° de pvc rígido soldável, marrom diâm = 50mm (un)

| Material | FONTE | UNID | COEFICIENTE | PREÇO UNITÁRIO | TOTAL | |
|--|---------|------|--|----------------|------------------|------------|
| 100138 Adesivo pvc em frasco de 850 gramas | PRÓPRIA | kg | 0,01400000 | R\$ 71,51 | R\$ 1,00 | |
| 101959S Curva de pvc 90 graus, soldavel, 50 mm, cor marrom, para agua fria predial | PRÓPRIA | un | 1,00000000 | R\$ 11,12 | R\$ 11,12 | |
| 102036 Solucao limpadora pvc | PRÓPRIA | l | 0,00600000 | R\$ 68,86 | R\$ 0,41 | |
| TOTAL Material: | | | | | R\$ 12,53 | |
| | | | TOTAL Mão de Obra com Encargos Complementares: | | | R\$ 12,71 |
| | | | VALOR UNITÁRIO: | | | R\$ 25,24 |
| | | | VALOR BDI (32,78%): | | | R\$ 8,27 |
| | | | VALOR COM BDI: | | | R\$ 33,51 |
| | | | QUANTIDADE (un): | | | 15,00 |
| | | | TOTAL GERAL: | | | R\$ 502,65 |

6.2.3.2.6. S01122 Curva 90° de pvc rígido soldável, marrom diâm = 75mm (un)

| Material | FONTE | UNID | COEFICIENTE | PREÇO UNITÁRIO | TOTAL | |
|--|---------|------|--|----------------|------------------|-----------|
| 100138 Adesivo pvc em frasco de 850 gramas | PRÓPRIA | kg | 0,02600000 | R\$ 71,51 | R\$ 1,86 | |
| 101960S Curva de pvc 90 graus, soldavel, 75 mm, cor marrom, para agua fria predial | PRÓPRIA | un | 1,00000000 | R\$ 44,62 | R\$ 44,62 | |
| 102036 Solucao limpadora pvc | PRÓPRIA | l | 0,01000000 | R\$ 68,86 | R\$ 0,69 | |
| TOTAL Material: | | | | | R\$ 47,17 | |
| | | | TOTAL Mão de Obra com Encargos Complementares: | | | R\$ 16,79 |
| | | | VALOR UNITÁRIO: | | | R\$ 63,96 |
| | | | VALOR BDI (32,78%): | | | R\$ 20,97 |

| | | |
|---|-------------------------------------|--|
|  <p>GOVERNO DO PARA POR TODO O PARÁ</p> | <p>PLANILHA ORÇAMENTÁRIA</p> | <p>Consórcio</p>  |
|---|-------------------------------------|--|

| | | | | | |
|-------------------------------|---|-------------------|--------|-----------------|--------------------|
| OBJETO: | REFORMA DA EEEFM EDGAR PINHEIRO PORTO | BDI: | 32,78% | SEOP: | 2024/10 DESONERADO |
| LOCAL: | PASSAGEM NOVE DE JANEIRO, 4172 | L.S. Hora: | 83,87% | SINAPI: | 2024/10 DESONERADO |
| VALOR: | SETE MILHÕES, SETECENTOS E TRINTA E SETE MIL, QUATROCENTOS E OITENTA E CINCO REAIS E QUARENTA E SEIS CENTAVOS | L.S. Mês: | 44,39% | PRÓPRIA: | 2024/10 DESONERADO |
| COMPOSIÇÕES PRINCIPAIS | | | | | |

VALOR COM BDI: R\$ 84,93
QUANTIDADE (un): 11,00
TOTAL GERAL: R\$ 934,23

6.2.3.2.7. S01124 Curva 90° de pvc rígido soldável, marrom diâm = 110mm (un)

| Material | FONTE | UNID | COEFICIENTE | PREÇO UNITÁRIO | TOTAL |
|---|---------|------|-------------|----------------|---------------------|
| 100138 Adesivo pvc em frasco de 850 gramas | PRÓPRIA | kg | 0,05000000 | R\$ 71,51 | R\$ 3,58 |
| 1019625 Curva de pvc 90 graus, soldavel, 110 mm, cor marrom, para agua fria predial | PRÓPRIA | un | 1,00000000 | R\$ 156,49 | R\$ 156,49 |
| 102036 Solucao limpadora pvc | PRÓPRIA | l | 0,00200000 | R\$ 68,86 | R\$ 0,14 |
| TOTAL Material: | | | | | R\$ 160,21 |
| Mão de Obra com Encargos Complementares | FONTE | UNID | COEFICIENTE | PREÇO UNITÁRIO | TOTAL |
| 88267 ENCANADOR OU BOMBEIRO HIDRÁULICO COM ENCARGOS COMPLEMENTARES | SINAPI | H | 0,45000000 | R\$ 24,81 | R\$ 11,16 |
| 88316 SERVENTE COM ENCARGOS COMPLEMENTARES | SINAPI | H | 0,45000000 | R\$ 20,57 | R\$ 9,26 |
| TOTAL Mão de Obra com Encargos Complementares: | | | | | R\$ 20,42 |
| VALOR UNITÁRIO: | | | | | R\$ 180,63 |
| VALOR BDI (32.78%): | | | | | R\$ 59,21 |
| VALOR COM BDI: | | | | | R\$ 239,84 |
| QUANTIDADE (un): | | | | | 11,00 |
| TOTAL GERAL: | | | | | R\$ 2.638,24 |

6.2.3.2.8. S01109 Curva 45° de pvc rígido soldável, marrom diâm = 32mm (un)

| Material | FONTE | UNID | COEFICIENTE | PREÇO UNITÁRIO | TOTAL |
|--|---------|------|-------------|----------------|------------------|
| 100138 Adesivo pvc em frasco de 850 gramas | PRÓPRIA | kg | 0,00800000 | R\$ 71,51 | R\$ 0,57 |
| 1019235 Curva de pvc 45 graus, soldavel, 32 mm, cor marrom, para agua fria predial | PRÓPRIA | un | 1,00000000 | R\$ 3,81 | R\$ 3,81 |
| 102036 Solucao limpadora pvc | PRÓPRIA | l | 0,00300000 | R\$ 68,86 | R\$ 0,21 |
| TOTAL Material: | | | | | R\$ 4,59 |
| Mão de Obra com Encargos Complementares | FONTE | UNID | COEFICIENTE | PREÇO UNITÁRIO | TOTAL |
| 88267 ENCANADOR OU BOMBEIRO HIDRÁULICO COM ENCARGOS COMPLEMENTARES | SINAPI | H | 0,18000000 | R\$ 24,81 | R\$ 4,47 |
| 88316 SERVENTE COM ENCARGOS COMPLEMENTARES | SINAPI | H | 0,18000000 | R\$ 20,57 | R\$ 3,70 |
| TOTAL Mão de Obra com Encargos Complementares: | | | | | R\$ 8,17 |
| VALOR UNITÁRIO: | | | | | R\$ 12,76 |
| VALOR BDI (32.78%): | | | | | R\$ 4,18 |
| VALOR COM BDI: | | | | | R\$ 16,94 |
| QUANTIDADE (un): | | | | | 4,00 |
| TOTAL GERAL: | | | | | R\$ 67,76 |

6.2.3.3.1. S01134 Joelho 90° de pvc rígido soldável, marrom diâm = 20mm (un)

| Material | FONTE | UNID | COEFICIENTE | PREÇO UNITÁRIO | TOTAL |
|---|---------|------|-------------|----------------|----------|
| 100138 Adesivo pvc em frasco de 850 gramas | PRÓPRIA | kg | 0,00500000 | R\$ 71,51 | R\$ 0,36 |
| 1035425 Joelho pvc, soldavel, 90 graus, 20 mm, cor marrom, para agua fria predial | PRÓPRIA | un | 1,00000000 | R\$ 0,50 | R\$ 0,50 |
| 102036 Solucao limpadora pvc | PRÓPRIA | l | 0,00200000 | R\$ 68,86 | R\$ 0,14 |

| | | | | | |
|-------------------------------|---|------------|--------|----------|--------------------|
| OBJETO: | REFORMA DA EEEFM EDGAR PINHEIRO PORTO | BDI: | 32,78% | SEOP: | 2024/10 DESONERADO |
| LOCAL: | PASSAGEM NOVE DE JANEIRO, 4172 | L.S. Hora: | 83,87% | SINAPI: | 2024/10 DESONERADO |
| VALOR: | SETE MILHÕES, SETECENTOS E TRINTA E SETE MIL, QUATROCENTOS E OITENTA E CINCO REAIS E QUARENTA E SEIS CENTAVOS | L.S. Mês: | 44,39% | PRÓPRIA: | 2024/10 DESONERADO |
| COMPOSIÇÕES PRINCIPAIS | | | | | |

| | | FONTE | UNID | COEFICIENTE | PREÇO UNITÁRIO | TOTAL |
|---|--|--------|------|-------------|----------------|------------------|
| Mão de Obra com Encargos Complementares | | | | | | |
| 88267 | ENCANADOR OU BOMBEIRO HIDRÁULICO COM ENCARGOS COMPLEMENTARES | SINAPI | H | 0,18000000 | R\$ 24,81 | R\$ 4,47 |
| 88316 | SERVENTE COM ENCARGOS COMPLEMENTARES | SINAPI | H | 0,18000000 | R\$ 20,57 | R\$ 3,70 |
| TOTAL Mão de Obra com Encargos Complementares: | | | | | | R\$ 8,17 |
| VALOR UNITÁRIO: | | | | | | R\$ 9,17 |
| VALOR BDI (32,78%): | | | | | | R\$ 3,01 |
| VALOR COM BDI: | | | | | | R\$ 12,18 |
| QUANTIDADE (un): | | | | | | 6,00 |
| TOTAL GERAL: | | | | | | R\$ 73,08 |

6.2.3.3.2. S01135 Joelho 90° de pvc rígido soldável, marrom diâm = 25mm (un)

| Material | | FONTE | UNID | COEFICIENTE | PREÇO UNITÁRIO | TOTAL |
|---|---|---------|------|-------------|----------------|---------------------|
| 100138 | Adesivo pvc em frasco de 850 gramas | PRÓPRIA | kg | 0,00600000 | R\$ 71,51 | R\$ 0,43 |
| 103529S | Joelho pvc, soldavel, 90 graus, 25 mm, cor marrom, para agua fria predial | PRÓPRIA | un | 1,00000000 | R\$ 0,62 | R\$ 0,62 |
| 102036 | Solucao limpadora pvc | PRÓPRIA | l | 0,00200000 | R\$ 68,86 | R\$ 0,14 |
| TOTAL Material: | | | | | | R\$ 1,19 |
| Mão de Obra com Encargos Complementares | | | | | | |
| 88267 | ENCANADOR OU BOMBEIRO HIDRÁULICO COM ENCARGOS COMPLEMENTARES | SINAPI | H | 0,18000000 | R\$ 24,81 | R\$ 4,47 |
| 88316 | SERVENTE COM ENCARGOS COMPLEMENTARES | SINAPI | H | 0,18000000 | R\$ 20,57 | R\$ 3,70 |
| TOTAL Mão de Obra com Encargos Complementares: | | | | | | R\$ 8,17 |
| VALOR UNITÁRIO: | | | | | | R\$ 9,36 |
| VALOR BDI (32,78%): | | | | | | R\$ 3,07 |
| VALOR COM BDI: | | | | | | R\$ 12,43 |
| QUANTIDADE (un): | | | | | | 130,00 |
| TOTAL GERAL: | | | | | | R\$ 1.615,90 |

6.2.3.3.3. S01136 Joelho 90° de pvc rígido soldável, marrom diâm = 32mm (un)

| Material | | FONTE | UNID | COEFICIENTE | PREÇO UNITÁRIO | TOTAL |
|---|---|---------|------|-------------|----------------|------------------|
| 100138 | Adesivo pvc em frasco de 850 gramas | PRÓPRIA | kg | 0,00800000 | R\$ 71,51 | R\$ 0,57 |
| 103536S | Joelho pvc, soldavel, 90 graus, 32 mm, cor marrom, para agua fria predial | PRÓPRIA | un | 1,00000000 | R\$ 2,06 | R\$ 2,06 |
| 102036 | Solucao limpadora pvc | PRÓPRIA | l | 0,00300000 | R\$ 68,86 | R\$ 0,21 |
| TOTAL Material: | | | | | | R\$ 2,84 |
| Mão de Obra com Encargos Complementares | | | | | | |
| 88267 | ENCANADOR OU BOMBEIRO HIDRÁULICO COM ENCARGOS COMPLEMENTARES | SINAPI | H | 0,18000000 | R\$ 24,81 | R\$ 4,47 |
| 88316 | SERVENTE COM ENCARGOS COMPLEMENTARES | SINAPI | H | 0,18000000 | R\$ 20,57 | R\$ 3,70 |
| TOTAL Mão de Obra com Encargos Complementares: | | | | | | R\$ 8,17 |
| VALOR UNITÁRIO: | | | | | | R\$ 11,01 |
| VALOR BDI (32,78%): | | | | | | R\$ 3,61 |

| | | | | | |
|-------------------------------|---|------------|--------|----------|--------------------|
| OBJETO: | REFORMA DA EEEFM EDGAR PINHEIRO PORTO | BDI: | 32,78% | SEOP: | 2024/10 DESONERADO |
| LOCAL: | PASSAGEM NOVE DE JANEIRO, 4172 | L.S. Hora: | 83,87% | SINAPI: | 2024/10 DESONERADO |
| VALOR: | SETE MILHÕES, SETECENTOS E TRINTA E SETE MIL, QUATROCENTOS E OITENTA E CINCO REAIS E QUARENTA E SEIS CENTAVOS | L.S. Mês: | 44,39% | PRÓPRIA: | 2024/10 DESONERADO |
| COMPOSIÇÕES PRINCIPAIS | | | | | |

VALOR COM BDI: R\$ 14,62
QUANTIDADE (un): 4,00
TOTAL GERAL: R\$ 58,48

6.2.3.3.4. S01137 Joelho 90° de pvc rígido soldável, marrom diâm = 40mm (un)

| Material | FONTE | UNID | COEFICIENTE | PREÇO UNITÁRIO | TOTAL | |
|---|---------|-------|-------------|----------------|-------------------|-------|
| 100138 Adesivo pvc em frasco de 850 gramas | PRÓPRIA | kg | 0,01000000 | R\$ 71,51 | R\$ 0,72 | |
| 103535S Joelho pvc, soldavel, 90 graus, 40 mm, cor marrom, para agua fria predial | PRÓPRIA | un | 1,00000000 | R\$ 5,03 | R\$ 5,03 | |
| 102036 Solucao limpadora pvc | PRÓPRIA | l | 0,00400000 | R\$ 68,86 | R\$ 0,28 | |
| TOTAL Material: | | | | | R\$ 6,03 | |
| Mão de Obra com Encargos Complementares | | FONTE | UNID | COEFICIENTE | PREÇO UNITÁRIO | TOTAL |
| 88267 ENCANADOR OU BOMBEIRO HIDRÁULICO COM ENCARGOS COMPLEMENTARES | SINAPI | H | 0,28000000 | R\$ 24,81 | R\$ 6,95 | |
| 88316 SERVENTE COM ENCARGOS COMPLEMENTARES | SINAPI | H | 0,28000000 | R\$ 20,57 | R\$ 5,76 | |
| TOTAL Mão de Obra com Encargos Complementares: | | | | | R\$ 12,71 | |
| VALOR UNITÁRIO: | | | | | R\$ 18,74 | |
| VALOR BDI (32,78%): | | | | | R\$ 6,14 | |
| VALOR COM BDI: | | | | | R\$ 24,88 | |
| QUANTIDADE (un): | | | | | 11,00 | |
| TOTAL GERAL: | | | | | R\$ 273,68 | |

6.2.3.3.5. S01140 Joelho 90° de pvc rígido soldável, marrom diâm = 75mm (un)

| Material | FONTE | UNID | COEFICIENTE | PREÇO UNITÁRIO | TOTAL | |
|---|---------|-------|-------------|----------------|-------------------|-------|
| 100138 Adesivo pvc em frasco de 850 gramas | PRÓPRIA | kg | 0,02600000 | R\$ 71,51 | R\$ 1,86 | |
| 103511S Joelho, pvc soldavel, 90 graus, 75 mm, cor marrom, para agua fria predial | PRÓPRIA | un | 1,00000000 | R\$ 72,77 | R\$ 72,77 | |
| 102036 Solucao limpadora pvc | PRÓPRIA | l | 0,01000000 | R\$ 68,86 | R\$ 0,69 | |
| TOTAL Material: | | | | | R\$ 75,32 | |
| Mão de Obra com Encargos Complementares | | FONTE | UNID | COEFICIENTE | PREÇO UNITÁRIO | TOTAL |
| 88267 ENCANADOR OU BOMBEIRO HIDRÁULICO COM ENCARGOS COMPLEMENTARES | SINAPI | H | 0,37000000 | R\$ 24,81 | R\$ 9,18 | |
| 88316 SERVENTE COM ENCARGOS COMPLEMENTARES | SINAPI | H | 0,37000000 | R\$ 20,57 | R\$ 7,61 | |
| TOTAL Mão de Obra com Encargos Complementares: | | | | | R\$ 16,79 | |
| VALOR UNITÁRIO: | | | | | R\$ 92,11 | |
| VALOR BDI (32,78%): | | | | | R\$ 30,19 | |
| VALOR COM BDI: | | | | | R\$ 122,30 | |
| QUANTIDADE (un): | | | | | 2,00 | |
| TOTAL GERAL: | | | | | R\$ 244,60 | |

6.2.3.3.6. S01128 Joelho 45° de pvc rígido soldável, marrom diâm = 40mm (un)

| Material | FONTE | UNID | COEFICIENTE | PREÇO UNITÁRIO | TOTAL |
|---|---------|------|-------------|----------------|----------|
| 100138 Adesivo pvc em frasco de 850 gramas | PRÓPRIA | kg | 0,01000000 | R\$ 71,51 | R\$ 0,72 |
| 103502S Joelho, pvc soldavel, 45 graus, 40 mm, cor marrom, para agua fria predial | PRÓPRIA | un | 1,00000000 | R\$ 5,08 | R\$ 5,08 |
| 102036 Solucao limpadora pvc | PRÓPRIA | l | 0,00400000 | R\$ 68,86 | R\$ 0,28 |

| | | | | | |
|-------------------------------|---|------------|--------|----------|--------------------|
| OBJETO: | REFORMA DA EEEFM EDGAR PINHEIRO PORTO | BDI: | 32,78% | SEOP: | 2024/10 DESONERADO |
| LOCAL: | PASSAGEM NOVE DE JANEIRO, 4172 | L.S. Hora: | 83,87% | SINAPI: | 2024/10 DESONERADO |
| VALOR: | SETE MILHÕES, SETECENTOS E TRINTA E SETE MIL, QUATROCENTOS E OITENTA E CINCO REAIS E QUARENTA E SEIS CENTAVOS | L.S. Mês: | 44,39% | PRÓPRIA: | 2024/10 DESONERADO |
| COMPOSIÇÕES PRINCIPAIS | | | | | |

| | | | | TOTAL Material: | R\$ 6,08 | |
|-------|--|--------|------|---|----------------|------------------|
| | Mão de Obra com Encargos Complementares | FONTE | UNID | COEFICIENTE | PREÇO UNITÁRIO | TOTAL |
| 88267 | ENCANADOR OU BOMBEIRO HIDRÁULICO COM ENCARGOS COMPLEMENTARES | SINAPI | H | 0,28000000 | R\$ 24,81 | R\$ 6,95 |
| 88316 | SERVENTE COM ENCARGOS COMPLEMENTARES | SINAPI | H | 0,28000000 | R\$ 20,57 | R\$ 5,76 |
| | | | | TOTAL Mão de Obra com Encargos Complementares: | | R\$ 12,71 |
| | | | | VALOR UNITÁRIO: | | R\$ 18,79 |
| | | | | VALOR BDI (32,78%): | | R\$ 6,16 |
| | | | | VALOR COM BDI: | | R\$ 24,95 |
| | | | | QUANTIDADE (un): | | 4,00 |
| | | | | TOTAL GERAL: | | R\$ 99,80 |

6.2.3.3.7. S01133 Joelho 45° de pvc rígido soldável, marrom diâm = 110mm Rev. 01 - 10/2022 (un)

| Material | FONTE | UNID | COEFICIENTE | PREÇO UNITÁRIO | TOTAL |
|--|---------|------|-------------|---|-------------------|
| 100138 Adesivo pvc em frasco de 850 gramas | PRÓPRIA | kg | 0,05000000 | R\$ 71,51 | R\$ 3,58 |
| 101183 Joelho 45° pvc rígido soldável marrom, d= 110mm | PRÓPRIA | un | 1,00000000 | R\$ 123,20 | R\$ 123,20 |
| 102036 Solucao limpadora pvc | PRÓPRIA | l | 0,00200000 | R\$ 68,86 | R\$ 0,14 |
| | | | | TOTAL Material: | R\$ 126,92 |
| | | | | PREÇO UNITÁRIO | TOTAL |
| Mão de Obra com Encargos Complementares | FONTE | UNID | COEFICIENTE | PREÇO UNITÁRIO | TOTAL |
| 88267 ENCANADOR OU BOMBEIRO HIDRÁULICO COM ENCARGOS COMPLEMENTARES | SINAPI | H | 0,45000000 | R\$ 24,81 | R\$ 11,16 |
| 88316 SERVENTE COM ENCARGOS COMPLEMENTARES | SINAPI | H | 0,45000000 | R\$ 20,57 | R\$ 9,26 |
| | | | | TOTAL Mão de Obra com Encargos Complementares: | R\$ 20,42 |
| | | | | VALOR UNITÁRIO: | R\$ 147,34 |
| | | | | VALOR BDI (32,78%): | R\$ 48,30 |
| | | | | VALOR COM BDI: | R\$ 195,64 |
| | | | | QUANTIDADE (un): | 2,00 |
| | | | | TOTAL GERAL: | R\$ 391,28 |

6.2.3.3.8. S04964 Joelho 90° pvc rígido soldável c/bucha de latão, d= 20mm x 1/2" (un)

| Material | FONTE | UNID | COEFICIENTE | PREÇO UNITÁRIO | TOTAL |
|---|---------|------|-------------|---|------------------|
| 100981 Fita veda rosca 18mm | PRÓPRIA | m | 0,62100000 | R\$ 0,22 | R\$ 0,14 |
| 103515S Joelho pvc, soldável, com bucha de latão, 90 graus, 20 mm x 1/2", para água fria pred | PRÓPRIA | un | 1,00000000 | R\$ 5,55 | R\$ 5,55 |
| | | | | TOTAL Material: | R\$ 5,69 |
| | | | | PREÇO UNITÁRIO | TOTAL |
| Mão de Obra com Encargos Complementares | FONTE | UNID | COEFICIENTE | PREÇO UNITÁRIO | TOTAL |
| 88267 ENCANADOR OU BOMBEIRO HIDRÁULICO COM ENCARGOS COMPLEMENTARES | SINAPI | H | 0,22000000 | R\$ 24,81 | R\$ 5,46 |
| 88316 SERVENTE COM ENCARGOS COMPLEMENTARES | SINAPI | H | 0,22000000 | R\$ 20,57 | R\$ 4,53 |
| | | | | TOTAL Mão de Obra com Encargos Complementares: | R\$ 9,99 |
| | | | | VALOR UNITÁRIO: | R\$ 15,68 |
| | | | | VALOR BDI (32,78%): | R\$ 5,14 |
| | | | | VALOR COM BDI: | R\$ 20,82 |

| | | | | | |
|-------------------------------|---|-------------------|--------|-----------------|--------------------|
| OBJETO: | REFORMA DA EEEFM EDGAR PINHEIRO PORTO | BDI: | 32,78% | SEOP: | 2024/10 DESONERADO |
| LOCAL: | PASSAGEM NOVE DE JANEIRO, 4172 | L.S. Hora: | 83,87% | SINAPI: | 2024/10 DESONERADO |
| VALOR: | SETE MILHÕES, SETECENTOS E TRINTA E SETE MIL, QUATROCENTOS E OITENTA E CINCO REAIS E QUARENTA E SEIS CENTAVOS | L.S. Mês: | 44,39% | PRÓPRIA: | 2024/10 DESONERADO |
| COMPOSIÇÕES PRINCIPAIS | | | | | |

QUANTIDADE (un): 28,00
TOTAL GERAL: R\$ 582,96

6.2.3.3.9. S00479 Joelho 90° red. pvc rígido soldável c/bucha de latão, diâm= 25mmx1/2" (un)

| Material | | FONTE | UNID | COEFICIENTE | PREÇO UNITÁRIO | TOTAL |
|---|--|---------|------|-------------|----------------|-------------------|
| 100981 | Fita veda rosca 18mm | PRÓPRIA | m | 0,54000000 | R\$ 0,22 | R\$ 0,12 |
| 120147S | Joelho pvc, soldavel, com bucha de latao, 90 graus, 25 mm x 1/2", para agua fria predi | PRÓPRIA | un | 1,00000000 | R\$ 4,56 | R\$ 4,56 |
| TOTAL Material: | | | | | | R\$ 4,68 |
| Mão de Obra com Encargos Complementares | | FONTE | UNID | COEFICIENTE | PREÇO UNITÁRIO | TOTAL |
| 88267 | ENCANADOR OU BOMBEIRO HIDRÁULICO COM ENCARGOS COMPLEMENTARES | SINAPI | H | 0,20000000 | R\$ 24,81 | R\$ 4,96 |
| 88316 | SERVENTE COM ENCARGOS COMPLEMENTARES | SINAPI | H | 0,20000000 | R\$ 20,57 | R\$ 4,11 |
| TOTAL Mão de Obra com Encargos Complementares: | | | | | | R\$ 9,07 |
| VALOR UNITÁRIO: | | | | | | R\$ 13,75 |
| VALOR BDI (32.78%): | | | | | | R\$ 4,51 |
| VALOR COM BDI: | | | | | | R\$ 18,26 |
| QUANTIDADE (un): | | | | | | 21,00 |
| TOTAL GERAL: | | | | | | R\$ 383,46 |

6.2.3.3.10. S04965 Joelho 90° pvc rígido soldável c/bucha de latão, d= 25mm x 3/4" (un)

| Material | | FONTE | UNID | COEFICIENTE | PREÇO UNITÁRIO | TOTAL |
|---|---|---------|------|-------------|----------------|-------------------|
| 100981 | Fita veda rosca 18mm | PRÓPRIA | m | 0,62100000 | R\$ 0,22 | R\$ 0,14 |
| 103524S | Joelho pvc, soldavel, com bucha de latao, 90 graus, 25 mm x 3/4", para agua fria pred | PRÓPRIA | un | 1,00000000 | R\$ 6,87 | R\$ 6,87 |
| TOTAL Material: | | | | | | R\$ 7,01 |
| Mão de Obra com Encargos Complementares | | FONTE | UNID | COEFICIENTE | PREÇO UNITÁRIO | TOTAL |
| 88267 | ENCANADOR OU BOMBEIRO HIDRÁULICO COM ENCARGOS COMPLEMENTARES | SINAPI | H | 0,22000000 | R\$ 24,81 | R\$ 5,46 |
| 88316 | SERVENTE COM ENCARGOS COMPLEMENTARES | SINAPI | H | 0,22000000 | R\$ 20,57 | R\$ 4,53 |
| TOTAL Mão de Obra com Encargos Complementares: | | | | | | R\$ 9,99 |
| VALOR UNITÁRIO: | | | | | | R\$ 17,00 |
| VALOR BDI (32.78%): | | | | | | R\$ 5,57 |
| VALOR COM BDI: | | | | | | R\$ 22,57 |
| QUANTIDADE (un): | | | | | | 34,00 |
| TOTAL GERAL: | | | | | | R\$ 767,38 |

6.2.3.4.1. S01071 Bucha de redução curta de pvc rígido soldável, marrom, diâm = 25 x 20mm (un)

| Material | | FONTE | UNID | COEFICIENTE | PREÇO UNITÁRIO | TOTAL |
|---|--|---------|------|-------------|----------------|-----------------|
| 100138 | Adesivo pvc em frasco de 850 gramas | PRÓPRIA | kg | 0,00500000 | R\$ 71,51 | R\$ 0,36 |
| 100828S | Bucha de reducao de pvc, soldavel, curta, com 25 x 20 mm, para agua fria predial | PRÓPRIA | un | 1,00000000 | R\$ 0,50 | R\$ 0,50 |
| 102036 | Solucao limpadora pvc | PRÓPRIA | l | 0,00800000 | R\$ 68,86 | R\$ 0,55 |
| TOTAL Material: | | | | | | R\$ 1,41 |
| Mão de Obra com Encargos Complementares | | FONTE | UNID | COEFICIENTE | PREÇO UNITÁRIO | TOTAL |

| | | | | | |
|-------------------------------|---|------------|--------|----------|--------------------|
| OBJETO: | REFORMA DA EEEFM EDGAR PINHEIRO PORTO | BDI: | 32,78% | SEOP: | 2024/10 DESONERADO |
| LOCAL: | PASSAGEM NOVE DE JANEIRO, 4172 | L.S. Hora: | 83,87% | SINAPI: | 2024/10 DESONERADO |
| VALOR: | SETE MILHÕES, SETECENTOS E TRINTA E SETE MIL, QUATROCENTOS E OITENTA E CINCO REAIS E QUARENTA E SEIS CENTAVOS | L.S. Mês: | 44,39% | PRÓPRIA: | 2024/10 DESONERADO |
| COMPOSIÇÕES PRINCIPAIS | | | | | |

| | | | | | | |
|---|--|--------|---|------------|-----------|------------------|
| 88267 | ENCANADOR OU BOMBEIRO HIDRÁULICO COM ENCARGOS COMPLEMENTARES | SINAPI | H | 0,09000000 | R\$ 24,81 | R\$ 2,23 |
| 88316 | SERVENTE COM ENCARGOS COMPLEMENTARES | SINAPI | H | 0,09000000 | R\$ 20,57 | R\$ 1,85 |
| TOTAL Mão de Obra com Encargos Complementares: | | | | | | R\$ 4,08 |
| VALOR UNITÁRIO: | | | | | | R\$ 5,49 |
| VALOR BDI (32.78%): | | | | | | R\$ 1,80 |
| VALOR COM BDI: | | | | | | R\$ 7,29 |
| QUANTIDADE (un): | | | | | | 9,00 |
| TOTAL GERAL: | | | | | | R\$ 65,61 |

6.2.3.4.2. S01072 Bucha de redução curta de pvc rígido soldável, marrom, diâm = 32 x 25mm (un)

| Material | FONTE | UNID | COEFICIENTE | PREÇO UNITÁRIO | TOTAL |
|--|---------|------|-------------|----------------|------------------|
| 100138 Adesivo pvc em frasco de 850 gramas | PRÓPRIA | kg | 0,00600000 | R\$ 71,51 | R\$ 0,43 |
| 100829S Bucha de reducao de pvc, soldavel, curta, com 32 x 25 mm, para agua fria predial | PRÓPRIA | un | 1,00000000 | R\$ 0,81 | R\$ 0,81 |
| 102036 Solucao limpadora pvc | PRÓPRIA | l | 0,01000000 | R\$ 68,86 | R\$ 0,69 |
| TOTAL Material: | | | | | R\$ 1,93 |
| Mão de Obra com Encargos Complementares | FONTE | UNID | COEFICIENTE | PREÇO UNITÁRIO | TOTAL |
| 88267 ENCANADOR OU BOMBEIRO HIDRÁULICO COM ENCARGOS COMPLEMENTARES | SINAPI | H | 0,09000000 | R\$ 24,81 | R\$ 2,23 |
| 88316 SERVENTE COM ENCARGOS COMPLEMENTARES | SINAPI | H | 0,09000000 | R\$ 20,57 | R\$ 1,85 |
| TOTAL Mão de Obra com Encargos Complementares: | | | | | R\$ 4,08 |
| VALOR UNITÁRIO: | | | | | R\$ 6,01 |
| VALOR BDI (32.78%): | | | | | R\$ 1,97 |
| VALOR COM BDI: | | | | | R\$ 7,98 |
| QUANTIDADE (un): | | | | | 9,00 |
| TOTAL GERAL: | | | | | R\$ 71,82 |

6.2.3.4.3. S01073 Bucha de redução curta de pvc rígido soldável, marrom, diâm = 40 x 32mm (un)

| Material | FONTE | UNID | COEFICIENTE | PREÇO UNITÁRIO | TOTAL |
|--|---------|------|-------------|----------------|------------------|
| 100138 Adesivo pvc em frasco de 850 gramas | PRÓPRIA | kg | 0,00900000 | R\$ 71,51 | R\$ 0,64 |
| 100812S Bucha de reducao de pvc, soldavel, curta, com 40 x 32 mm, para agua fria predial | PRÓPRIA | un | 1,00000000 | R\$ 1,79 | R\$ 1,79 |
| 102036 Solucao limpadora pvc | PRÓPRIA | l | 0,01300000 | R\$ 68,86 | R\$ 0,90 |
| TOTAL Material: | | | | | R\$ 3,33 |
| Mão de Obra com Encargos Complementares | FONTE | UNID | COEFICIENTE | PREÇO UNITÁRIO | TOTAL |
| 88267 ENCANADOR OU BOMBEIRO HIDRÁULICO COM ENCARGOS COMPLEMENTARES | SINAPI | H | 0,14000000 | R\$ 24,81 | R\$ 3,47 |
| 88316 SERVENTE COM ENCARGOS COMPLEMENTARES | SINAPI | H | 0,14000000 | R\$ 20,57 | R\$ 2,88 |
| TOTAL Mão de Obra com Encargos Complementares: | | | | | R\$ 6,35 |
| VALOR UNITÁRIO: | | | | | R\$ 9,68 |
| VALOR BDI (32.78%): | | | | | R\$ 3,17 |
| VALOR COM BDI: | | | | | R\$ 12,85 |
| QUANTIDADE (un): | | | | | 3,00 |
| TOTAL GERAL: | | | | | R\$ 38,55 |

| | | | | | |
|-------------------------------|---|------------|--------|----------|--------------------|
| OBJETO: | REFORMA DA EEEFM EDGAR PINHEIRO PORTO | BDI: | 32,78% | SEOP: | 2024/10 DESONERADO |
| LOCAL: | PASSAGEM NOVE DE JANEIRO, 4172 | L.S. Hora: | 83,87% | SINAPI: | 2024/10 DESONERADO |
| VALOR: | SETE MILHÕES, SETECENTOS E TRINTA E SETE MIL, QUATROCENTOS E OITENTA E CINCO REAIS E QUARENTA E SEIS CENTAVOS | L.S. Mês: | 44,39% | PRÓPRIA: | 2024/10 DESONERADO |
| COMPOSIÇÕES PRINCIPAIS | | | | | |

6.2.3.4.4. S01074 Bucha de redução curta de pvc rígido soldável, marrom, diâm = 50 x 40mm (un)

| Material | FONTE | UNID | COEFICIENTE | PREÇO UNITÁRIO | TOTAL |
|--|---------|------|-------------|----------------|------------------|
| 100138 Adesivo pvc em frasco de 850 gramas | PRÓPRIA | kg | 0,01200000 | R\$ 71,51 | R\$ 0,86 |
| 1008195 Bucha de reducao de pvc, soldavel, curta, com 50 x 40 mm, para agua fria predial | PRÓPRIA | un | 1,00000000 | R\$ 3,11 | R\$ 3,11 |
| 102036 Solucao limpadora pvc | PRÓPRIA | l | 0,02000000 | R\$ 68,86 | R\$ 1,38 |
| TOTAL Material: | | | | | R\$ 5,35 |
| Mão de Obra com Encargos Complementares | FONTE | UNID | COEFICIENTE | PREÇO UNITÁRIO | TOTAL |
| 88267 ENCANADOR OU BOMBEIRO HIDRÁULICO COM ENCARGOS COMPLEMENTARES | SINAPI | H | 0,14000000 | R\$ 24,81 | R\$ 3,47 |
| 88316 SERVENTE COM ENCARGOS COMPLEMENTARES | SINAPI | H | 0,14000000 | R\$ 20,57 | R\$ 2,88 |
| TOTAL Mão de Obra com Encargos Complementares: | | | | | R\$ 6,35 |
| VALOR UNITÁRIO: | | | | | R\$ 11,70 |
| VALOR BDI (32,78%): | | | | | R\$ 3,84 |
| VALOR COM BDI: | | | | | R\$ 15,54 |
| QUANTIDADE (un): | | | | | 3,00 |
| TOTAL GERAL: | | | | | R\$ 46,62 |

6.2.3.4.5. S01075 Bucha de redução curta de pvc rígido soldável, marrom, diâm = 60 x 50mm (un)

| Material | FONTE | UNID | COEFICIENTE | PREÇO UNITÁRIO | TOTAL |
|--|---------|------|-------------|----------------|------------------|
| 100138 Adesivo pvc em frasco de 850 gramas | PRÓPRIA | kg | 0,01400000 | R\$ 71,51 | R\$ 1,00 |
| 1008185 Bucha de reducao de pvc, soldavel, curta, com 60 x 50 mm, para agua fria predial | PRÓPRIA | un | 1,00000000 | R\$ 5,81 | R\$ 5,81 |
| 102036 Solucao limpadora pvc | PRÓPRIA | l | 0,02000000 | R\$ 68,86 | R\$ 1,38 |
| TOTAL Material: | | | | | R\$ 8,19 |
| Mão de Obra com Encargos Complementares | FONTE | UNID | COEFICIENTE | PREÇO UNITÁRIO | TOTAL |
| 88267 ENCANADOR OU BOMBEIRO HIDRÁULICO COM ENCARGOS COMPLEMENTARES | SINAPI | H | 0,14000000 | R\$ 24,81 | R\$ 3,47 |
| 88316 SERVENTE COM ENCARGOS COMPLEMENTARES | SINAPI | H | 0,14000000 | R\$ 20,57 | R\$ 2,88 |
| TOTAL Mão de Obra com Encargos Complementares: | | | | | R\$ 6,35 |
| VALOR UNITÁRIO: | | | | | R\$ 14,54 |
| VALOR BDI (32,78%): | | | | | R\$ 4,77 |
| VALOR COM BDI: | | | | | R\$ 19,31 |
| QUANTIDADE (un): | | | | | 1,00 |
| TOTAL GERAL: | | | | | R\$ 19,31 |

6.2.3.4.6. S01079 Bucha de redução longa de pvc rígido soldável, marrom, diâm = 32 x 20mm (un)

| Material | FONTE | UNID | COEFICIENTE | PREÇO UNITÁRIO | TOTAL |
|--|---------|------|-------------|----------------|-----------------|
| 100138 Adesivo pvc em frasco de 850 gramas | PRÓPRIA | kg | 0,00200000 | R\$ 71,51 | R\$ 0,14 |
| 1008325 Bucha de reducao de pvc, soldavel, longa, com 32 x 20 mm, para agua fria predial | PRÓPRIA | un | 1,00000000 | R\$ 2,40 | R\$ 2,40 |
| 102036 Solucao limpadora pvc | PRÓPRIA | l | 0,02800000 | R\$ 68,86 | R\$ 1,93 |
| TOTAL Material: | | | | | R\$ 4,47 |
| Mão de Obra com Encargos Complementares | FONTE | UNID | COEFICIENTE | PREÇO UNITÁRIO | TOTAL |

| | | | | | |
|-------------------------------|---|------------|--------|----------|--------------------|
| OBJETO: | REFORMA DA EEEFM EDGAR PINHEIRO PORTO | BDI: | 32,78% | SEOP: | 2024/10 DESONERADO |
| LOCAL: | PASSAGEM NOVE DE JANEIRO, 4172 | L.S. Hora: | 83,87% | SINAPI: | 2024/10 DESONERADO |
| VALOR: | SETE MILHÕES, SETECENTOS E TRINTA E SETE MIL, QUATROCENTOS E OITENTA E CINCO REAIS E QUARENTA E SEIS CENTAVOS | L.S. Mês: | 44,39% | PRÓPRIA: | 2024/10 DESONERADO |
| COMPOSIÇÕES PRINCIPAIS | | | | | |

| | | | | | | |
|---|--|--------|---|------------|-----------|------------------|
| 88267 | ENCANADOR OU BOMBEIRO HIDRÁULICO COM ENCARGOS COMPLEMENTARES | SINAPI | H | 0,20000000 | R\$ 24,81 | R\$ 4,96 |
| 88316 | SERVENTE COM ENCARGOS COMPLEMENTARES | SINAPI | H | 0,20000000 | R\$ 20,57 | R\$ 4,11 |
| TOTAL Mão de Obra com Encargos Complementares: | | | | | | R\$ 9,07 |
| VALOR UNITÁRIO: | | | | | | R\$ 13,54 |
| VALOR BDI (32.78%): | | | | | | R\$ 4,44 |
| VALOR COM BDI: | | | | | | R\$ 17,98 |
| QUANTIDADE (un): | | | | | | 1,00 |
| TOTAL GERAL: | | | | | | R\$ 17,98 |

6.2.3.4.7. S01081 Bucha de redução longa de pvc rígido soldável, marrom, diâm = 40 x 25mm (un)

| Material | FONTE | UNID | COEFICIENTE | PREÇO UNITÁRIO | TOTAL |
|--|---------|------|-------------|----------------|------------------|
| 100138 Adesivo pvc em frasco de 850 gramas | PRÓPRIA | kg | 0,00200000 | R\$ 71,51 | R\$ 0,14 |
| 100834S Bucha de reducao de pvc, soldavel, longa, com 40 x 25 mm, para agua fria predial | PRÓPRIA | un | 1,00000000 | R\$ 3,11 | R\$ 3,11 |
| 102036 Solucao limpadora pvc | PRÓPRIA | l | 0,03400000 | R\$ 68,86 | R\$ 2,34 |
| TOTAL Material: | | | | | R\$ 5,59 |
| Mão de Obra com Encargos Complementares | FONTE | UNID | COEFICIENTE | PREÇO UNITÁRIO | TOTAL |
| 88267 ENCANADOR OU BOMBEIRO HIDRÁULICO COM ENCARGOS COMPLEMENTARES | SINAPI | H | 0,22000000 | R\$ 24,81 | R\$ 5,46 |
| 88316 SERVENTE COM ENCARGOS COMPLEMENTARES | SINAPI | H | 0,22000000 | R\$ 20,57 | R\$ 4,53 |
| TOTAL Mão de Obra com Encargos Complementares: | | | | | R\$ 9,99 |
| VALOR UNITÁRIO: | | | | | R\$ 15,58 |
| VALOR BDI (32.78%): | | | | | R\$ 5,11 |
| VALOR COM BDI: | | | | | R\$ 20,69 |
| QUANTIDADE (un): | | | | | 2,00 |
| TOTAL GERAL: | | | | | R\$ 41,38 |

6.2.3.4.8. S01089 Bucha de redução longa de pvc rígido soldável, marrom, diâm = 75 x 50mm (un)

| Material | FONTE | UNID | COEFICIENTE | PREÇO UNITÁRIO | TOTAL |
|--|---------|------|-------------|----------------|------------------|
| 100138 Adesivo pvc em frasco de 850 gramas | PRÓPRIA | kg | 0,00700000 | R\$ 71,51 | R\$ 0,50 |
| 100821S Bucha de reducao de pvc, soldavel, longa, com 75 x 50 mm, para agua fria predial | PRÓPRIA | un | 1,00000000 | R\$ 16,09 | R\$ 16,09 |
| 102036 Solucao limpadora pvc | PRÓPRIA | l | 0,07800000 | R\$ 68,86 | R\$ 5,37 |
| TOTAL Material: | | | | | R\$ 21,96 |
| Mão de Obra com Encargos Complementares | FONTE | UNID | COEFICIENTE | PREÇO UNITÁRIO | TOTAL |
| 88267 ENCANADOR OU BOMBEIRO HIDRÁULICO COM ENCARGOS COMPLEMENTARES | SINAPI | H | 0,31000000 | R\$ 24,81 | R\$ 7,69 |
| 88316 SERVENTE COM ENCARGOS COMPLEMENTARES | SINAPI | H | 0,31000000 | R\$ 20,57 | R\$ 6,38 |
| TOTAL Mão de Obra com Encargos Complementares: | | | | | R\$ 14,07 |
| VALOR UNITÁRIO: | | | | | R\$ 36,03 |
| VALOR BDI (32.78%): | | | | | R\$ 11,81 |
| VALOR COM BDI: | | | | | R\$ 47,84 |
| QUANTIDADE (un): | | | | | 2,00 |
| TOTAL GERAL: | | | | | R\$ 95,68 |

| | | | | | |
|-------------------------------|---|-------------------|--------|-----------------|--------------------|
| OBJETO: | REFORMA DA EEEFM EDGAR PINHEIRO PORTO | BDI: | 32,78% | SEOP: | 2024/10 DESONERADO |
| LOCAL: | PASSAGEM NOVE DE JANEIRO, 4172 | L.S. Hora: | 83,87% | SINAPI: | 2024/10 DESONERADO |
| VALOR: | SETE MILHÕES, SETECENTOS E TRINTA E SETE MIL, QUATROCENTOS E OITENTA E CINCO REAIS E QUARENTA E SEIS CENTAVOS | L.S. Mês: | 44,39% | PRÓPRIA: | 2024/10 DESONERADO |
| COMPOSIÇÕES PRINCIPAIS | | | | | |

6.2.3.4.9. S01092 Bucha de redução longa de pvc rígido soldável, marrom, diâm = 110 x 75mm (un)

| Material | FONTE | UNID | COEFICIENTE | PREÇO UNITÁRIO | TOTAL |
|--|---------|------|-------------|----------------|------------------|
| 100138 Adesivo pvc em frasco de 850 gramas | PRÓPRIA | kg | 0,01500000 | R\$ 71,51 | R\$ 1,07 |
| 100368 Bucha reducao longa pvc rigido soldavel, marrom, d=110 x 75mm | PRÓPRIA | un | 1,00000000 | R\$ 42,41 | R\$ 42,41 |
| 102036 Solucao limpadora pvc | PRÓPRIA | l | 0,07600000 | R\$ 68,86 | R\$ 5,23 |
| TOTAL Material: | | | | | R\$ 48,71 |
| Mão de Obra com Encargos Complementares | FONTE | UNID | COEFICIENTE | PREÇO UNITÁRIO | TOTAL |
| 88267 ENCANADOR OU BOMBEIRO HIDRÁULICO COM ENCARGOS COMPLEMENTARES | SINAPI | H | 0,37000000 | R\$ 24,81 | R\$ 9,18 |
| 88316 SERVENTE COM ENCARGOS COMPLEMENTARES | SINAPI | H | 0,37000000 | R\$ 20,57 | R\$ 7,61 |
| TOTAL Mão de Obra com Encargos Complementares: | | | | | R\$ 16,79 |
| VALOR UNITÁRIO: | | | | | R\$ 65,50 |
| VALOR BDI (32,78%): | | | | | R\$ 21,47 |
| VALOR COM BDI: | | | | | R\$ 86,97 |
| QUANTIDADE (un): | | | | | 1,00 |
| TOTAL GERAL: | | | | | R\$ 86,97 |

6.2.3.5.1. S01158 Luva de redução de pvc rígido soldável, marrom, diâm = 25 x 20mm (un)

| Material | FONTE | UNID | COEFICIENTE | PREÇO UNITÁRIO | TOTAL |
|--|---------|------|-------------|----------------|-----------------|
| 100138 Adesivo pvc em frasco de 850 gramas | PRÓPRIA | kg | 0,00400000 | R\$ 71,51 | R\$ 0,29 |
| 103868S Luva de reducao soldavel, pvc, 25 mm x 20 mm, para agua fria predial | PRÓPRIA | un | 1,00000000 | R\$ 1,19 | R\$ 1,19 |
| 102036 Solucao limpadora pvc | PRÓPRIA | l | 0,00700000 | R\$ 68,86 | R\$ 0,48 |
| TOTAL Material: | | | | | R\$ 1,96 |
| Mão de Obra com Encargos Complementares | FONTE | UNID | COEFICIENTE | PREÇO UNITÁRIO | TOTAL |
| 88267 ENCANADOR OU BOMBEIRO HIDRÁULICO COM ENCARGOS COMPLEMENTARES | SINAPI | H | 0,09000000 | R\$ 24,81 | R\$ 2,23 |
| 88316 SERVENTE COM ENCARGOS COMPLEMENTARES | SINAPI | H | 0,09000000 | R\$ 20,57 | R\$ 1,85 |
| TOTAL Mão de Obra com Encargos Complementares: | | | | | R\$ 4,08 |
| VALOR UNITÁRIO: | | | | | R\$ 6,04 |
| VALOR BDI (32,78%): | | | | | R\$ 1,98 |
| VALOR COM BDI: | | | | | R\$ 8,02 |
| QUANTIDADE (un): | | | | | 1,00 |
| TOTAL GERAL: | | | | | R\$ 8,02 |

6.2.3.5.2. S01159 Luva de redução de pvc rígido soldável, marrom, diâm = 32 x 25mm (un)

| Material | FONTE | UNID | COEFICIENTE | PREÇO UNITÁRIO | TOTAL |
|--|---------|------|-------------|----------------|-----------------|
| 100138 Adesivo pvc em frasco de 850 gramas | PRÓPRIA | kg | 0,00600000 | R\$ 71,51 | R\$ 0,43 |
| 103869S Luva de reducao soldavel, pvc, 32 mm x 25 mm, para agua fria predial | PRÓPRIA | un | 1,00000000 | R\$ 2,65 | R\$ 2,65 |
| 102036 Solucao limpadora pvc | PRÓPRIA | l | 0,01000000 | R\$ 68,86 | R\$ 0,69 |
| TOTAL Material: | | | | | R\$ 3,77 |
| Mão de Obra com Encargos Complementares | FONTE | UNID | COEFICIENTE | PREÇO UNITÁRIO | TOTAL |

| | | | | | |
|-------------------------------|---|-------------------|--------|-----------------|--------------------|
| OBJETO: | REFORMA DA EEEFM EDGAR PINHEIRO PORTO | BDI: | 32,78% | SEOP: | 2024/10 DESONERADO |
| LOCAL: | PASSAGEM NOVE DE JANEIRO, 4172 | L.S. Hora: | 83,87% | SINAPI: | 2024/10 DESONERADO |
| VALOR: | SETE MILHÕES, SETECENTOS E TRINTA E SETE MIL, QUATROCENTOS E OITENTA E CINCO REAIS E QUARENTA E SEIS CENTAVOS | L.S. Mês: | 44,39% | PRÓPRIA: | 2024/10 DESONERADO |
| COMPOSIÇÕES PRINCIPAIS | | | | | |

| | | | | | | |
|---|--|--------|---|------------|-----------|------------------|
| 88267 | ENCANADOR OU BOMBEIRO HIDRÁULICO COM ENCARGOS COMPLEMENTARES | SINAPI | H | 0,09000000 | R\$ 24,81 | R\$ 2,23 |
| 88316 | SERVENTE COM ENCARGOS COMPLEMENTARES | SINAPI | H | 0,09000000 | R\$ 20,57 | R\$ 1,85 |
| TOTAL Mão de Obra com Encargos Complementares: | | | | | | R\$ 4,08 |
| VALOR UNITÁRIO: | | | | | | R\$ 7,85 |
| VALOR BDI (32,78%): | | | | | | R\$ 2,57 |
| VALOR COM BDI: | | | | | | R\$ 10,42 |
| QUANTIDADE (un): | | | | | | 1,00 |
| TOTAL GERAL: | | | | | | R\$ 10,42 |

6.2.3.5.3. S01160 Luva de redução de pvc rígido soldável, marrom, diâm = 40 x 32mm (un)

| Material | FONTE | UNID | COEFICIENTE | PREÇO UNITÁRIO | TOTAL |
|--|---------|------|-------------|----------------|------------------|
| 100138 Adesivo pvc em frasco de 850 gramas | PRÓPRIA | kg | 0,00900000 | R\$ 71,51 | R\$ 0,64 |
| 103872S Luva de reducao soldavel, pvc, 40 mm x 32 mm, para agua fria predial | PRÓPRIA | un | 1,00000000 | R\$ 4,52 | R\$ 4,52 |
| 102036 Solucao limpadora pvc | PRÓPRIA | l | 0,01300000 | R\$ 68,86 | R\$ 0,90 |
| TOTAL Material: | | | | | R\$ 6,06 |
| Mão de Obra com Encargos Complementares | FONTE | UNID | COEFICIENTE | PREÇO UNITÁRIO | TOTAL |
| 88267 ENCANADOR OU BOMBEIRO HIDRÁULICO COM ENCARGOS COMPLEMENTARES | SINAPI | H | 0,14000000 | R\$ 24,81 | R\$ 3,47 |
| 88316 SERVENTE COM ENCARGOS COMPLEMENTARES | SINAPI | H | 0,14000000 | R\$ 20,57 | R\$ 2,88 |
| TOTAL Mão de Obra com Encargos Complementares: | | | | | R\$ 6,35 |
| VALOR UNITÁRIO: | | | | | R\$ 12,41 |
| VALOR BDI (32,78%): | | | | | R\$ 4,07 |
| VALOR COM BDI: | | | | | R\$ 16,48 |
| QUANTIDADE (un): | | | | | 1,00 |
| TOTAL GERAL: | | | | | R\$ 16,48 |

6.2.3.5.4. 89579 Luva de redução de pvc rígido soldável, marrom, diâm = 50 x 25mm (UN)

| Material | FONTE | UNID | COEFICIENTE | PREÇO UNITÁRIO | TOTAL |
|---|--------|------|-------------|----------------|------------------|
| 00000122 ADESIVO PLASTICO PARA PVC, FRASCO COM *850* GR | SINAPI | UN | 0,01180000 | R\$ 69,09 | R\$ 0,81 |
| 00038383 LIXA D'AGUA EM FOLHA, GRAO 100 | SINAPI | UN | 0,01490000 | R\$ 2,18 | R\$ 0,03 |
| 00038023 LUVA DE REDUCAO, SOLDAVEL, PVC, 50 X 25 MM, PARA AGUA FRIA PREDIAL | SINAPI | UN | 1,00000000 | R\$ 6,47 | R\$ 6,47 |
| 00020083 SOLUCAO PREPARADORA / LIMPADORA PARA PVC, FRASCO COM 1000 CM3 | SINAPI | UN | 0,01500000 | R\$ 78,28 | R\$ 1,17 |
| TOTAL Material: | | | | | R\$ 8,48 |
| Mão de Obra com Encargos Complementares | FONTE | UNID | COEFICIENTE | PREÇO UNITÁRIO | TOTAL |
| 88248 AUXILIAR DE ENCANADOR OU BOMBEIRO HIDRÁULICO COM ENCARGOS COMPL | SINAPI | H | 0,06590000 | R\$ 20,42 | R\$ 1,34 |
| 88267 ENCANADOR OU BOMBEIRO HIDRÁULICO COM ENCARGOS COMPLEMENTARES | SINAPI | H | 0,06590000 | R\$ 24,81 | R\$ 1,63 |
| TOTAL Mão de Obra com Encargos Complementares: | | | | | R\$ 2,97 |
| VALOR UNITÁRIO: | | | | | R\$ 11,45 |
| VALOR BDI (32,78%): | | | | | R\$ 3,75 |
| VALOR COM BDI: | | | | | R\$ 15,20 |
| QUANTIDADE (UN): | | | | | 1,00 |

| | | |
|---|-------------------------------------|--|
|  <p>GOVERNO DO PARA POR TODO O PARÁ</p> | <p>PLANILHA ORÇAMENTÁRIA</p> | <p>Consórcio</p>  |
|---|-------------------------------------|--|

| | | | | | |
|-------------------------------|---|-------------------|--------|-----------------|--------------------|
| OBJETO: | REFORMA DA EEEFM EDGAR PINHEIRO PORTO | BDI: | 32,78% | SEOP: | 2024/10 DESONERADO |
| LOCAL: | PASSAGEM NOVE DE JANEIRO, 4172 | L.S. Hora: | 83,87% | SINAPI: | 2024/10 DESONERADO |
| VALOR: | SETE MILHÕES, SETECENTOS E TRINTA E SETE MIL, QUATROCENTOS E OITENTA E CINCO REAIS E QUARENTA E SEIS CENTAVOS | L.S. Mês: | 44,39% | PRÓPRIA: | 2024/10 DESONERADO |
| COMPOSIÇÕES PRINCIPAIS | | | | | |

TOTAL GERAL: R\$ 15,20

6.2.3.5.5. S01161 Luva de redução de pvc rígido soldável, marrom, diâm = 60 x 50mm (un)

| Material | | FONTE | UNID | COEFICIENTE | PREÇO UNITÁRIO | TOTAL |
|---|--|---------|------|-------------|----------------|------------------|
| 100138 | Adesivo pvc em frasco de 850 gramas | PRÓPRIA | kg | 0,01400000 | R\$ 71,51 | R\$ 1,00 |
| 103850S | Luva de reducao soldavel, pvc, 60 mm x 50 mm, para agua fria predial | PRÓPRIA | un | 1,00000000 | R\$ 10,42 | R\$ 10,42 |
| 102036 | Solucao limpadora pvc | PRÓPRIA | l | 0,02000000 | R\$ 68,86 | R\$ 1,38 |
| TOTAL Material: | | | | | | R\$ 12,80 |
| Mão de Obra com Encargos Complementares | | FONTE | UNID | COEFICIENTE | PREÇO UNITÁRIO | TOTAL |
| 88267 | ENCANADOR OU BOMBEIRO HIDRÁULICO COM ENCARGOS COMPLEMENTARES | SINAPI | H | 0,14000000 | R\$ 24,81 | R\$ 3,47 |
| 88316 | SERVENTE COM ENCARGOS COMPLEMENTARES | SINAPI | H | 0,14000000 | R\$ 20,57 | R\$ 2,88 |
| TOTAL Mão de Obra com Encargos Complementares: | | | | | | R\$ 6,35 |
| VALOR UNITÁRIO: | | | | | | R\$ 19,15 |
| VALOR BDI (32,78%): | | | | | | R\$ 6,28 |
| VALOR COM BDI: | | | | | | R\$ 25,43 |
| QUANTIDADE (un): | | | | | | 1,00 |
| TOTAL GERAL: | | | | | | R\$ 25,43 |

6.2.3.5.6. S01162 Luva de redução de pvc rígido soldável, marrom, diâm = 75 x 60mm (un)

| Material | | FONTE | UNID | COEFICIENTE | PREÇO UNITÁRIO | TOTAL |
|---|--|---------|------|-------------|----------------|------------------|
| 100138 | Adesivo pvc em frasco de 850 gramas | PRÓPRIA | kg | 0,02700000 | R\$ 71,51 | R\$ 1,93 |
| 101547 | Luva reducao pvc rigido soldavel, marrom, d= 75 x 60mm | PRÓPRIA | un | 1,00000000 | R\$ 27,50 | R\$ 27,50 |
| 102036 | Solucao limpadora pvc | PRÓPRIA | l | 0,04100000 | R\$ 68,86 | R\$ 2,82 |
| TOTAL Material: | | | | | | R\$ 32,25 |
| Mão de Obra com Encargos Complementares | | FONTE | UNID | COEFICIENTE | PREÇO UNITÁRIO | TOTAL |
| 88267 | ENCANADOR OU BOMBEIRO HIDRÁULICO COM ENCARGOS COMPLEMENTARES | SINAPI | H | 0,18500000 | R\$ 24,81 | R\$ 4,59 |
| 88316 | SERVENTE COM ENCARGOS COMPLEMENTARES | SINAPI | H | 0,18500000 | R\$ 20,57 | R\$ 3,81 |
| TOTAL Mão de Obra com Encargos Complementares: | | | | | | R\$ 8,40 |
| VALOR UNITÁRIO: | | | | | | R\$ 40,65 |
| VALOR BDI (32,78%): | | | | | | R\$ 13,33 |
| VALOR COM BDI: | | | | | | R\$ 53,98 |
| QUANTIDADE (un): | | | | | | 1,00 |
| TOTAL GERAL: | | | | | | R\$ 53,98 |

6.2.3.5.7. S01164 Luva de redução de pvc rígido soldável, marrom, diâm = 110 x 60mm (un)

| Material | | FONTE | UNID | COEFICIENTE | PREÇO UNITÁRIO | TOTAL |
|------------------------|---|---------|------|-------------|----------------|------------------|
| 100138 | Adesivo pvc em frasco de 850 gramas | PRÓPRIA | kg | 0,04700000 | R\$ 71,51 | R\$ 3,36 |
| 101549 | Luva reducao pvc rigido soldavel, marrom, d= 110 x 60mm | PRÓPRIA | un | 1,00000000 | R\$ 73,89 | R\$ 73,89 |
| 102036 | Solucao limpadora pvc | PRÓPRIA | l | 0,07200000 | R\$ 68,86 | R\$ 4,96 |
| TOTAL Material: | | | | | | R\$ 82,21 |

| | | | | | |
|-------------------------------|---|------------|--------|----------|--------------------|
| OBJETO: | REFORMA DA EEEFM EDGAR PINHEIRO PORTO | BDI: | 32,78% | SEOP: | 2024/10 DESONERADO |
| LOCAL: | PASSAGEM NOVE DE JANEIRO, 4172 | L.S. Hora: | 83,87% | SINAPI: | 2024/10 DESONERADO |
| VALOR: | SETE MILHÕES, SETECENTOS E TRINTA E SETE MIL, QUATROCENTOS E OITENTA E CINCO REAIS E QUARENTA E SEIS CENTAVOS | L.S. Mês: | 44,39% | PRÓPRIA: | 2024/10 DESONERADO |
| COMPOSIÇÕES PRINCIPAIS | | | | | |

| Mão de Obra com Encargos Complementares | | FONTE | UNID | COEFICIENTE | PREÇO UNITÁRIO | TOTAL |
|---|--|--------|------|-------------|----------------|-------------------|
| 88267 | ENCANADOR OU BOMBEIRO HIDRÁULICO COM ENCARGOS COMPLEMENTARES | SINAPI | H | 0,23000000 | R\$ 24,81 | R\$ 5,71 |
| 88316 | SERVENTE COM ENCARGOS COMPLEMENTARES | SINAPI | H | 0,23000000 | R\$ 20,57 | R\$ 4,73 |
| TOTAL Mão de Obra com Encargos Complementares: | | | | | | R\$ 10,44 |
| VALOR UNITÁRIO: | | | | | | R\$ 92,65 |
| VALOR BDI (32,78%): | | | | | | R\$ 30,37 |
| VALOR COM BDI: | | | | | | R\$ 123,02 |
| QUANTIDADE (un): | | | | | | 1,00 |
| TOTAL GERAL: | | | | | | R\$ 123,02 |

6.2.3.5.8. S01165 Luva de redução de pvc rígido soldável, marrom, diâm = 110 x 75mm (un)

| Material | | FONTE | UNID | COEFICIENTE | PREÇO UNITÁRIO | TOTAL |
|------------------------|---|---------|------|-------------|----------------|------------------|
| 100138 | Adesivo pvc em frasco de 850 gramas | PRÓPRIA | kg | 0,04700000 | R\$ 71,51 | R\$ 3,36 |
| 101550 | Luva reducao pvc rigido soldavel, marrom, d= 110 x 75mm | PRÓPRIA | un | 1,00000000 | R\$ 73,89 | R\$ 73,89 |
| 102036 | Solucao limpadora pvc | PRÓPRIA | l | 0,07200000 | R\$ 68,86 | R\$ 4,96 |
| TOTAL Material: | | | | | | R\$ 82,21 |

| Mão de Obra com Encargos Complementares | | FONTE | UNID | COEFICIENTE | PREÇO UNITÁRIO | TOTAL |
|---|--|--------|------|-------------|----------------|-------------------|
| 88267 | ENCANADOR OU BOMBEIRO HIDRÁULICO COM ENCARGOS COMPLEMENTARES | SINAPI | H | 0,23000000 | R\$ 24,81 | R\$ 5,71 |
| 88316 | SERVENTE COM ENCARGOS COMPLEMENTARES | SINAPI | H | 0,23000000 | R\$ 20,57 | R\$ 4,73 |
| TOTAL Mão de Obra com Encargos Complementares: | | | | | | R\$ 10,44 |
| VALOR UNITÁRIO: | | | | | | R\$ 92,65 |
| VALOR BDI (32,78%): | | | | | | R\$ 30,37 |
| VALOR COM BDI: | | | | | | R\$ 123,02 |
| QUANTIDADE (un): | | | | | | 1,00 |
| TOTAL GERAL: | | | | | | R\$ 123,02 |

6.2.3.5.9. S01166 Luva de redução de pvc rígido soldável, marrom, diâm = 110 x 85mm (un)

| Material | | FONTE | UNID | COEFICIENTE | PREÇO UNITÁRIO | TOTAL |
|------------------------|---|---------|------|-------------|----------------|------------------|
| 100138 | Adesivo pvc em frasco de 850 gramas | PRÓPRIA | kg | 0,05000000 | R\$ 71,51 | R\$ 3,58 |
| 101551 | Luva reducao pvc rigido soldavel, marrom, d= 110 x 85mm | PRÓPRIA | un | 1,00000000 | R\$ 59,38 | R\$ 59,38 |
| 102036 | Solucao limpadora pvc | PRÓPRIA | l | 0,07600000 | R\$ 68,86 | R\$ 5,23 |
| TOTAL Material: | | | | | | R\$ 68,19 |

| Mão de Obra com Encargos Complementares | | FONTE | UNID | COEFICIENTE | PREÇO UNITÁRIO | TOTAL |
|---|--|--------|------|-------------|----------------|-------------------|
| 88267 | ENCANADOR OU BOMBEIRO HIDRÁULICO COM ENCARGOS COMPLEMENTARES | SINAPI | H | 0,23000000 | R\$ 24,81 | R\$ 5,71 |
| 88316 | SERVENTE COM ENCARGOS COMPLEMENTARES | SINAPI | H | 0,23000000 | R\$ 20,57 | R\$ 4,73 |
| TOTAL Mão de Obra com Encargos Complementares: | | | | | | R\$ 10,44 |
| VALOR UNITÁRIO: | | | | | | R\$ 78,63 |
| VALOR BDI (32,78%): | | | | | | R\$ 25,77 |
| VALOR COM BDI: | | | | | | R\$ 104,40 |

| | | |
|---|-------------------------------------|---|
|  <p>GOVERNO DO PARA POR TODO O PARÁ</p> | <p>PLANILHA ORÇAMENTÁRIA</p> | <p>Consórcio</p>  |
|---|-------------------------------------|---|

| | | | | | |
|-------------------------------|---|-------------------|--------|-----------------|--------------------|
| OBJETO: | REFORMA DA EEEFM EDGAR PINHEIRO PORTO | BDI: | 32,78% | SEOP: | 2024/10 DESONERADO |
| LOCAL: | PASSAGEM NOVE DE JANEIRO, 4172 | L.S. Hora: | 83,87% | SINAPI: | 2024/10 DESONERADO |
| VALOR: | SETE MILHÕES, SETECENTOS E TRINTA E SETE MIL, QUATROCENTOS E OITENTA E CINCO REAIS E QUARENTA E SEIS CENTAVOS | L.S. Mês: | 44,39% | PRÓPRIA: | 2024/10 DESONERADO |
| COMPOSIÇÕES PRINCIPAIS | | | | | |

QUANTIDADE (un): 1,00
TOTAL GERAL: R\$ 104,40

6.2.3.5.10. 89374 LUVA COM BUCHA DE LATÃO, PVC, SOLDÁVEL, DN 20MM X 1/2", - FORNECIMENTO E INSTALAÇÃO. (UN)

| Material | FONTE | UNID | COEFICIENTE | PREÇO UNITÁRIO | TOTAL |
|--|--------|------|-------------|----------------|------------------|
| 00000122 ADESIVO PLASTICO PARA PVC, FRASCO COM *850* GR | SINAPI | UN | 0,00470000 | R\$ 69,09 | R\$ 0,32 |
| 00038383 LIXA D'AGUA EM FOLHA, GRAO 100 | SINAPI | UN | 0,02910000 | R\$ 2,18 | R\$ 0,06 |
| 00003855 LUVA SOLDÁVEL COM BUCHA DE LATAO, PVC, 20 MM X 1/2" | SINAPI | UN | 1,00000000 | R\$ 5,37 | R\$ 5,37 |
| 00020083 SOLUCAO PREPARADORA / LIMPADORA PARA PVC, FRASCO COM 1000 CM3 | SINAPI | UN | 0,00600000 | R\$ 78,28 | R\$ 0,46 |
| TOTAL Material: | | | | | R\$ 6,21 |
| Mão de Obra com Encargos Complementares | FONTE | UNID | COEFICIENTE | PREÇO UNITÁRIO | TOTAL |
| 88248 AUXILIAR DE ENCANADOR OU BOMBEIRO HIDRÁULICO COM ENCARGOS COMPL | SINAPI | H | 0,08050000 | R\$ 20,42 | R\$ 1,64 |
| 88267 ENCANADOR OU BOMBEIRO HIDRÁULICO COM ENCARGOS COMPLEMENTARES | SINAPI | H | 0,08050000 | R\$ 24,81 | R\$ 1,99 |
| TOTAL Mão de Obra com Encargos Complementares: | | | | | R\$ 3,63 |
| VALOR UNITÁRIO: | | | | | R\$ 9,84 |
| VALOR BDI (32.78%): | | | | | R\$ 3,23 |
| VALOR COM BDI: | | | | | R\$ 13,07 |
| QUANTIDADE (UN): | | | | | 1,00 |
| TOTAL GERAL: | | | | | R\$ 13,07 |

6.2.3.5.11. 89381 LUVA COM BUCHA DE LATÃO, PVC, SOLDÁVEL, DN 25MM X 3/4 , - FORNECIMENTO E INSTALAÇÃO. (UN)

| Material | FONTE | UNID | COEFICIENTE | PREÇO UNITÁRIO | TOTAL |
|--|--------|------|-------------|----------------|-------------------|
| 00000122 ADESIVO PLASTICO PARA PVC, FRASCO COM *850* GR | SINAPI | UN | 0,00590000 | R\$ 69,09 | R\$ 0,40 |
| 00038383 LIXA D'AGUA EM FOLHA, GRAO 100 | SINAPI | UN | 0,03150000 | R\$ 2,18 | R\$ 0,06 |
| 00003870 LUVA SOLDÁVEL COM BUCHA DE LATAO, PVC, 25 MM X 3/4" | SINAPI | UN | 1,00000000 | R\$ 6,83 | R\$ 6,83 |
| 00020083 SOLUCAO PREPARADORA / LIMPADORA PARA PVC, FRASCO COM 1000 CM3 | SINAPI | UN | 0,00700000 | R\$ 78,28 | R\$ 0,54 |
| TOTAL Material: | | | | | R\$ 7,83 |
| Mão de Obra com Encargos Complementares | FONTE | UNID | COEFICIENTE | PREÇO UNITÁRIO | TOTAL |
| 88248 AUXILIAR DE ENCANADOR OU BOMBEIRO HIDRÁULICO COM ENCARGOS COMPL | SINAPI | H | 0,09440000 | R\$ 20,42 | R\$ 1,92 |
| 88267 ENCANADOR OU BOMBEIRO HIDRÁULICO COM ENCARGOS COMPLEMENTARES | SINAPI | H | 0,09440000 | R\$ 24,81 | R\$ 2,34 |
| TOTAL Mão de Obra com Encargos Complementares: | | | | | R\$ 4,26 |
| VALOR UNITÁRIO: | | | | | R\$ 12,09 |
| VALOR BDI (32.78%): | | | | | R\$ 3,96 |
| VALOR COM BDI: | | | | | R\$ 16,05 |
| QUANTIDADE (UN): | | | | | 9,00 |
| TOTAL GERAL: | | | | | R\$ 144,45 |

6.2.3.6.1. S01167 Tê 90° de pvc rígido soldável, marrom diâm = 20mm (un)

| Material | FONTE | UNID | COEFICIENTE | PREÇO UNITÁRIO | TOTAL |
|--|---------|------|-------------|----------------|----------|
| 100138 Adesivo pvc em frasco de 850 gramas | PRÓPRIA | kg | 0,00800000 | R\$ 71,51 | R\$ 0,57 |
| 102036 Solucao limpadora pvc | PRÓPRIA | l | 0,00300000 | R\$ 68,86 | R\$ 0,21 |

| | | | | | |
|-------------------------------|---|------------|--------|----------|--------------------|
| OBJETO: | REFORMA DA EEEFM EDGAR PINHEIRO PORTO | BDI: | 32,78% | SEOP: | 2024/10 DESONERADO |
| LOCAL: | PASSAGEM NOVE DE JANEIRO, 4172 | L.S. Hora: | 83,87% | SINAPI: | 2024/10 DESONERADO |
| VALOR: | SETE MILHÕES, SETECENTOS E TRINTA E SETE MIL, QUATROCENTOS E OITENTA E CINCO REAIS E QUARENTA E SEIS CENTAVOS | L.S. Mês: | 44,39% | PRÓPRIA: | 2024/10 DESONERADO |
| COMPOSIÇÕES PRINCIPAIS | | | | | |

| | | | | | |
|--|--------------|-------------|--------------------|-----------------------|-------------------|
| 107138S Te soldavel, pvc, 90 graus, 20 mm, para agua fria predial (nbr 5648) | PRÓPRIA | un | 1,00000000 | R\$ 0,90 | R\$ 0,90 |
| TOTAL Material: | | | | | R\$ 1,68 |
| Mão de Obra com Encargos Complementares | | | | | |
| | FONTE | UNID | COEFICIENTE | PREÇO UNITÁRIO | TOTAL |
| 88267 ENCANADOR OU BOMBEIRO HIDRÁULICO COM ENCARGOS COMPLEMENTARES | SINAPI | H | 0,19000000 | R\$ 24,81 | R\$ 4,71 |
| 88316 SERVENTE COM ENCARGOS COMPLEMENTARES | SINAPI | H | 0,19000000 | R\$ 20,57 | R\$ 3,91 |
| TOTAL Mão de Obra com Encargos Complementares: | | | | | R\$ 8,62 |
| VALOR UNITÁRIO: | | | | | R\$ 10,30 |
| VALOR BDI (32,78%): | | | | | R\$ 3,38 |
| VALOR COM BDI: | | | | | R\$ 13,68 |
| QUANTIDADE (un): | | | | | 11,00 |
| TOTAL GERAL: | | | | | R\$ 150,48 |

6.2.3.6.2. S01168 Tê 90° de pvc rígido soldável, marrom diâm = 25mm (un)

| | | | | | |
|--|--------------|-------------|--------------------|-----------------------|-------------------|
| Material | FONTE | UNID | COEFICIENTE | PREÇO UNITÁRIO | TOTAL |
| 100138 Adesivo pvc em frasco de 850 gramas | PRÓPRIA | kg | 0,00900000 | R\$ 71,51 | R\$ 0,64 |
| 102036 Solucao limpadora pvc | PRÓPRIA | l | 0,00400000 | R\$ 68,86 | R\$ 0,28 |
| 107139S Te soldavel, pvc, 90 graus, 25 mm, para agua fria predial (nbr 5648) | PRÓPRIA | un | 1,00000000 | R\$ 1,02 | R\$ 1,02 |
| TOTAL Material: | | | | | R\$ 1,94 |
| Mão de Obra com Encargos Complementares | | | | | |
| | FONTE | UNID | COEFICIENTE | PREÇO UNITÁRIO | TOTAL |
| 88267 ENCANADOR OU BOMBEIRO HIDRÁULICO COM ENCARGOS COMPLEMENTARES | SINAPI | H | 0,19000000 | R\$ 24,81 | R\$ 4,71 |
| 88316 SERVENTE COM ENCARGOS COMPLEMENTARES | SINAPI | H | 0,19000000 | R\$ 20,57 | R\$ 3,91 |
| TOTAL Mão de Obra com Encargos Complementares: | | | | | R\$ 8,62 |
| VALOR UNITÁRIO: | | | | | R\$ 10,56 |
| VALOR BDI (32,78%): | | | | | R\$ 3,46 |
| VALOR COM BDI: | | | | | R\$ 14,02 |
| QUANTIDADE (un): | | | | | 38,00 |
| TOTAL GERAL: | | | | | R\$ 532,76 |

6.2.3.6.3. S01169 Tê 90° de pvc rígido soldável, marrom diâm = 32mm (un)

| | | | | | |
|--|--------------|-------------|--------------------|-----------------------|------------------|
| Material | FONTE | UNID | COEFICIENTE | PREÇO UNITÁRIO | TOTAL |
| 100138 Adesivo pvc em frasco de 850 gramas | PRÓPRIA | kg | 0,01200000 | R\$ 71,51 | R\$ 0,86 |
| 102036 Solucao limpadora pvc | PRÓPRIA | l | 0,00400000 | R\$ 68,86 | R\$ 0,28 |
| 107140S Te soldavel, pvc, 90 graus, 32 mm, para agua fria predial (nbr 5648) | PRÓPRIA | un | 1,00000000 | R\$ 3,21 | R\$ 3,21 |
| TOTAL Material: | | | | | R\$ 4,35 |
| Mão de Obra com Encargos Complementares | | | | | |
| | FONTE | UNID | COEFICIENTE | PREÇO UNITÁRIO | TOTAL |
| 88267 ENCANADOR OU BOMBEIRO HIDRÁULICO COM ENCARGOS COMPLEMENTARES | SINAPI | H | 0,19000000 | R\$ 24,81 | R\$ 4,71 |
| 88316 SERVENTE COM ENCARGOS COMPLEMENTARES | SINAPI | H | 0,19000000 | R\$ 20,57 | R\$ 3,91 |
| TOTAL Mão de Obra com Encargos Complementares: | | | | | R\$ 8,62 |
| VALOR UNITÁRIO: | | | | | R\$ 12,97 |

| | | | | | |
|-------------------------------|---|------------|--------|----------|--------------------|
| OBJETO: | REFORMA DA EEEFM EDGAR PINHEIRO PORTO | BDI: | 32,78% | SEOP: | 2024/10 DESONERADO |
| LOCAL: | PASSAGEM NOVE DE JANEIRO, 4172 | L.S. Hora: | 83,87% | SINAPI: | 2024/10 DESONERADO |
| VALOR: | SETE MILHÕES, SETECENTOS E TRINTA E SETE MIL, QUATROCENTOS E OITENTA E CINCO REAIS E QUARENTA E SEIS CENTAVOS | L.S. Mês: | 44,39% | PRÓPRIA: | 2024/10 DESONERADO |
| COMPOSIÇÕES PRINCIPAIS | | | | | |

| | |
|---------------------|------------|
| VALOR BDI (32,78%): | R\$ 4,25 |
| VALOR COM BDI: | R\$ 17,22 |
| QUANTIDADE (un): | 8,00 |
| TOTAL GERAL: | R\$ 137,76 |

6.2.3.6.4. S01170 Tê 90° de pvc rígido soldável, marrom diâm = 40mm (un)

| Material | FONTE | UNID | COEFICIENTE | PREÇO UNITÁRIO | TOTAL |
|--|---------|------|-------------|----------------|-------------------|
| 100138 Adesivo pvc em frasco de 850 gramas | PRÓPRIA | kg | 0,01500000 | R\$ 71,51 | R\$ 1,07 |
| 102036 Solucao limpadora pvc | PRÓPRIA | l | 0,00600000 | R\$ 68,86 | R\$ 0,41 |
| 107141S Te soldavel, pvc, 90 graus, 40 mm, para agua fria predial (nbr 5648) | PRÓPRIA | un | 1,00000000 | R\$ 7,86 | R\$ 7,86 |
| TOTAL Material: | | | | | R\$ 9,34 |
| Mão de Obra com Encargos Complementares | FONTE | UNID | COEFICIENTE | PREÇO UNITÁRIO | TOTAL |
| 88267 ENCANADOR OU BOMBEIRO HIDRÁULICO COM ENCARGOS COMPLEMENTARES | SINAPI | H | 0,30000000 | R\$ 24,81 | R\$ 7,44 |
| 88316 SERVENTE COM ENCARGOS COMPLEMENTARES | SINAPI | H | 0,30000000 | R\$ 20,57 | R\$ 6,17 |
| TOTAL Mão de Obra com Encargos Complementares: | | | | | R\$ 13,61 |
| VALOR UNITÁRIO: | | | | | R\$ 22,95 |
| VALOR BDI (32,78%): | | | | | R\$ 7,52 |
| VALOR COM BDI: | | | | | R\$ 30,47 |
| QUANTIDADE (un): | | | | | 4,00 |
| TOTAL GERAL: | | | | | R\$ 121,88 |

6.2.3.6.5. S01173 Tê 90° de pvc rígido soldável, marrom diâm = 75mm (un)

| Material | FONTE | UNID | COEFICIENTE | PREÇO UNITÁRIO | TOTAL |
|--|---------|------|-------------|----------------|-------------------|
| 100138 Adesivo pvc em frasco de 850 gramas | PRÓPRIA | kg | 0,03900000 | R\$ 71,51 | R\$ 2,79 |
| 102036 Solucao limpadora pvc | PRÓPRIA | l | 0,01500000 | R\$ 68,86 | R\$ 1,03 |
| 107144S Te soldavel, pvc, 90 graus, 75 mm, para agua fria predial (nbr 5648) | PRÓPRIA | un | 1,00000000 | R\$ 48,95 | R\$ 48,95 |
| TOTAL Material: | | | | | R\$ 52,77 |
| Mão de Obra com Encargos Complementares | FONTE | UNID | COEFICIENTE | PREÇO UNITÁRIO | TOTAL |
| 88267 ENCANADOR OU BOMBEIRO HIDRÁULICO COM ENCARGOS COMPLEMENTARES | SINAPI | H | 0,45000000 | R\$ 24,81 | R\$ 11,16 |
| 88316 SERVENTE COM ENCARGOS COMPLEMENTARES | SINAPI | H | 0,45000000 | R\$ 20,57 | R\$ 9,26 |
| TOTAL Mão de Obra com Encargos Complementares: | | | | | R\$ 20,42 |
| VALOR UNITÁRIO: | | | | | R\$ 73,19 |
| VALOR BDI (32,78%): | | | | | R\$ 23,99 |
| VALOR COM BDI: | | | | | R\$ 97,18 |
| QUANTIDADE (un): | | | | | 2,00 |
| TOTAL GERAL: | | | | | R\$ 194,36 |

6.2.3.6.6. S01175 Tê 90° de pvc rígido soldável, marrom diâm = 110mm (un)

| Material | FONTE | UNID | COEFICIENTE | PREÇO UNITÁRIO | TOTAL |
|--|---------|------|-------------|----------------|----------|
| 100138 Adesivo pvc em frasco de 850 gramas | PRÓPRIA | kg | 0,07500000 | R\$ 71,51 | R\$ 5,36 |
| 102036 Solucao limpadora pvc | PRÓPRIA | l | 0,03300000 | R\$ 68,86 | R\$ 2,27 |

| | | | | | |
|-------------------------------|---|------------|--------|----------|--------------------|
| OBJETO: | REFORMA DA EEEFM EDGAR PINHEIRO PORTO | BDI: | 32,78% | SEOP: | 2024/10 DESONERADO |
| LOCAL: | PASSAGEM NOVE DE JANEIRO, 4172 | L.S. Hora: | 83,87% | SINAPI: | 2024/10 DESONERADO |
| VALOR: | SETE MILHÕES, SETECENTOS E TRINTA E SETE MIL, QUATROCENTOS E OITENTA E CINCO REAIS E QUARENTA E SEIS CENTAVOS | L.S. Mês: | 44,39% | PRÓPRIA: | 2024/10 DESONERADO |
| COMPOSIÇÕES PRINCIPAIS | | | | | |

| | | | | | |
|---|--|-------------|--------------------|-----------------------|-------------------|
| 107146S Te soldavel, pvc, 90 graus, 110 mm, para agua fria predial (nbr 5648) | PRÓPRIA | un | 1,00000000 | R\$ 142,92 | R\$ 142,92 |
| TOTAL Material: | | | | | R\$ 150,55 |
| Mão de Obra com Encargos Complementares | | | | | |
| | FONTE | UNID | COEFICIENTE | PREÇO UNITÁRIO | TOTAL |
| 88267 | ENCANADOR OU BOMBEIRO HIDRÁULICO COM ENCARGOS COMPLEMENTARES | SINAPI | H | 0,55000000 | R\$ 24,81 |
| 88316 | SERVENTE COM ENCARGOS COMPLEMENTARES | SINAPI | H | 0,55000000 | R\$ 20,57 |
| TOTAL Mão de Obra com Encargos Complementares: | | | | | R\$ 24,96 |
| VALOR UNITÁRIO: | | | | | R\$ 175,51 |
| VALOR BDI (32,78%): | | | | | R\$ 57,53 |
| VALOR COM BDI: | | | | | R\$ 233,04 |
| QUANTIDADE (un): | | | | | 3,00 |
| TOTAL GERAL: | | | | | R\$ 699,12 |

6.2.3.6.7. S01176 Tê de redução 90° de pvc rígido soldável, marrom diâm = 25 x 20mm (un)

| | | | | | |
|---|--|-------------|--------------------|-----------------------|-------------------|
| Material | FONTE | UNID | COEFICIENTE | PREÇO UNITÁRIO | TOTAL |
| 100138 Adesivo pvc em frasco de 850 gramas | PRÓPRIA | kg | 0,00700000 | R\$ 71,51 | R\$ 0,50 |
| 102036 Solucao limpadora pvc | PRÓPRIA | l | 0,01100000 | R\$ 68,86 | R\$ 0,76 |
| 107104S Te de reducao, pvc, soldavel, 90 graus, 25 mm x 20 mm, para agua fria predial | PRÓPRIA | un | 1,00000000 | R\$ 3,27 | R\$ 3,27 |
| TOTAL Material: | | | | | R\$ 4,53 |
| Mão de Obra com Encargos Complementares | | | | | |
| | FONTE | UNID | COEFICIENTE | PREÇO UNITÁRIO | TOTAL |
| 88267 | ENCANADOR OU BOMBEIRO HIDRÁULICO COM ENCARGOS COMPLEMENTARES | SINAPI | H | 0,19000000 | R\$ 24,81 |
| 88316 | SERVENTE COM ENCARGOS COMPLEMENTARES | SINAPI | H | 0,19000000 | R\$ 20,57 |
| TOTAL Mão de Obra com Encargos Complementares: | | | | | R\$ 8,62 |
| VALOR UNITÁRIO: | | | | | R\$ 13,15 |
| VALOR BDI (32,78%): | | | | | R\$ 4,31 |
| VALOR COM BDI: | | | | | R\$ 17,46 |
| QUANTIDADE (un): | | | | | 7,00 |
| TOTAL GERAL: | | | | | R\$ 122,22 |

6.2.3.6.8. S01177 Tê de redução 90° de pvc rígido soldável, marrom diâm = 32 x 25mm (un)

| | | | | | |
|---|--|-------------|--------------------|-----------------------|------------------|
| Material | FONTE | UNID | COEFICIENTE | PREÇO UNITÁRIO | TOTAL |
| 100138 Adesivo pvc em frasco de 850 gramas | PRÓPRIA | kg | 0,01000000 | R\$ 71,51 | R\$ 0,72 |
| 102036 Solucao limpadora pvc | PRÓPRIA | l | 0,01500000 | R\$ 68,86 | R\$ 1,03 |
| 107136S Te de reducao, pvc, soldavel, 90 graus, 32 mm x 25 mm, para agua fria predial | PRÓPRIA | un | 1,00000000 | R\$ 5,70 | R\$ 5,70 |
| TOTAL Material: | | | | | R\$ 7,45 |
| Mão de Obra com Encargos Complementares | | | | | |
| | FONTE | UNID | COEFICIENTE | PREÇO UNITÁRIO | TOTAL |
| 88267 | ENCANADOR OU BOMBEIRO HIDRÁULICO COM ENCARGOS COMPLEMENTARES | SINAPI | H | 0,19000000 | R\$ 24,81 |
| 88316 | SERVENTE COM ENCARGOS COMPLEMENTARES | SINAPI | H | 0,19000000 | R\$ 20,57 |
| TOTAL Mão de Obra com Encargos Complementares: | | | | | R\$ 8,62 |
| VALOR UNITÁRIO: | | | | | R\$ 16,07 |

| | | | | | |
|-------------------------------|---|-------------------|--------|-----------------|--------------------|
| OBJETO: | REFORMA DA EEEFM EDGAR PINHEIRO PORTO | BDI: | 32,78% | SEOP: | 2024/10 DESONERADO |
| LOCAL: | PASSAGEM NOVE DE JANEIRO, 4172 | L.S. Hora: | 83,87% | SINAPI: | 2024/10 DESONERADO |
| VALOR: | SETE MILHÕES, SETECENTOS E TRINTA E SETE MIL, QUATROCENTOS E OITENTA E CINCO REAIS E QUARENTA E SEIS CENTAVOS | L.S. Mês: | 44,39% | PRÓPRIA: | 2024/10 DESONERADO |
| COMPOSIÇÕES PRINCIPAIS | | | | | |

| | |
|----------------------------|-------------------|
| VALOR BDI (32,78%): | R\$ 5,27 |
| VALOR COM BDI: | R\$ 21,34 |
| QUANTIDADE (un): | 22,00 |
| TOTAL GERAL: | R\$ 469,48 |

6.2.3.6.9. CP-S01178-48200783 Tê de redução 90° de pvc rígido soldável, marrom diâm = 40 x 25mm (un)

| Material | FONTE | UNID | COEFICIENTE | PREÇO UNITÁRIO | TOTAL |
|--|---------|------|-------------|----------------|------------------|
| 100138 Adesivo pvc em frasco de 850 gramas | PRÓPRIA | kg | 0,01400000 | R\$ 71,51 | R\$ 1,00 |
| 100829S Bucha de reducao de pvc, soldavel, curta, com 32 x 25 mm, para agua fria predial | PRÓPRIA | un | 1,00000000 | R\$ 0,81 | R\$ 0,81 |
| 102036 Solucao limpadora pvc | PRÓPRIA | l | 0,02000000 | R\$ 68,86 | R\$ 1,38 |
| 107128S Te de reducao, pvc, soldavel, 90 graus, 40 mm x 32 mm, para agua fria predial | PRÓPRIA | un | 1,00000000 | R\$ 7,39 | R\$ 7,39 |
| TOTAL Material: | | | | | R\$ 10,58 |
| Mão de Obra com Encargos Complementares | FONTE | UNID | COEFICIENTE | PREÇO UNITÁRIO | TOTAL |
| 88267 ENCANADOR OU BOMBEIRO HIDRÁULICO COM ENCARGOS COMPLEMENTARES | SINAPI | H | 0,30000000 | R\$ 24,81 | R\$ 7,44 |
| 88316 SERVENTE COM ENCARGOS COMPLEMENTARES | SINAPI | H | 0,30000000 | R\$ 20,57 | R\$ 6,17 |
| TOTAL Mão de Obra com Encargos Complementares: | | | | | R\$ 13,61 |
| VALOR UNITÁRIO: | | | | | R\$ 24,19 |
| VALOR BDI (32,78%): | | | | | R\$ 7,93 |
| VALOR COM BDI: | | | | | R\$ 32,12 |
| QUANTIDADE (un): | | | | | 3,00 |
| TOTAL GERAL: | | | | | R\$ 96,36 |

6.2.3.6.10. S01179 Tê de redução 90° de pvc rígido soldável, marrom diâm = 50 x 20mm (un)

| Material | FONTE | UNID | COEFICIENTE | PREÇO UNITÁRIO | TOTAL |
|---|---------|------|-------------|----------------|------------------|
| 100138 Adesivo pvc em frasco de 850 gramas | PRÓPRIA | kg | 0,01700000 | R\$ 71,51 | R\$ 1,22 |
| 102036 Solucao limpadora pvc | PRÓPRIA | l | 0,02500000 | R\$ 68,86 | R\$ 1,72 |
| 107108S Te de reducao, pvc, soldavel, 90 graus, 50 mm x 20 mm, para agua fria predial | PRÓPRIA | un | 1,00000000 | R\$ 7,37 | R\$ 7,37 |
| TOTAL Material: | | | | | R\$ 10,31 |
| Mão de Obra com Encargos Complementares | FONTE | UNID | COEFICIENTE | PREÇO UNITÁRIO | TOTAL |
| 88267 ENCANADOR OU BOMBEIRO HIDRÁULICO COM ENCARGOS COMPLEMENTARES | SINAPI | H | 0,30000000 | R\$ 24,81 | R\$ 7,44 |
| 88316 SERVENTE COM ENCARGOS COMPLEMENTARES | SINAPI | H | 0,30000000 | R\$ 20,57 | R\$ 6,17 |
| TOTAL Mão de Obra com Encargos Complementares: | | | | | R\$ 13,61 |
| VALOR UNITÁRIO: | | | | | R\$ 23,92 |
| VALOR BDI (32,78%): | | | | | R\$ 7,84 |
| VALOR COM BDI: | | | | | R\$ 31,76 |
| QUANTIDADE (un): | | | | | 1,00 |
| TOTAL GERAL: | | | | | R\$ 31,76 |

6.2.3.6.11. S01181 Tê de redução 90° de pvc rígido soldável, marrom diâm = 50 x 32mm (un)

| Material | FONTE | UNID | COEFICIENTE | PREÇO UNITÁRIO | TOTAL |
|--|---------|------|-------------|----------------|----------|
| 100138 Adesivo pvc em frasco de 850 gramas | PRÓPRIA | kg | 0,01900000 | R\$ 71,51 | R\$ 1,36 |

| | | | | | |
|---------|---|------------|--------|----------|--------------------|
| OBJETO: | REFORMA DA EEEFM EDGAR PINHEIRO PORTO | BDI: | 32,78% | SEOP: | 2024/10 DESONERADO |
| LOCAL: | PASSAGEM NOVE DE JANEIRO, 4172 | L.S. Hora: | 83,87% | SINAPI: | 2024/10 DESONERADO |
| VALOR: | SETE MILHÕES, SETECENTOS E TRINTA E SETE MIL, QUATROCENTOS E OITENTA E CINCO REAIS E QUARENTA E SEIS CENTAVOS | L.S. Mês: | 44,39% | PRÓPRIA: | 2024/10 DESONERADO |

COMPOSIÇÕES PRINCIPAIS

| | | | | | | |
|---|---|--------------|-------------|--------------------|-----------------------|------------------|
| 102036 | Solucao limpadora pvc | PRÓPRIA | l | 0,02800000 | R\$ 68,86 | R\$ 1,93 |
| 107130S | Te de reducao, pvc, soldavel, 90 graus, 50 mm x 32 mm, para agua fria predial | PRÓPRIA | un | 1,00000000 | R\$ 12,61 | R\$ 12,61 |
| TOTAL Material: | | | | | | R\$ 15,90 |
| Mão de Obra com Encargos Complementares | | FONTE | UNID | COEFICIENTE | PREÇO UNITÁRIO | TOTAL |
| 88267 | ENCANADOR OU BOMBEIRO HIDRÁULICO COM ENCARGOS COMPLEMENTARES | SINAPI | H | 0,30000000 | R\$ 24,81 | R\$ 7,44 |
| 88316 | SERVENTE COM ENCARGOS COMPLEMENTARES | SINAPI | H | 0,30000000 | R\$ 20,57 | R\$ 6,17 |
| TOTAL Mão de Obra com Encargos Complementares: | | | | | | R\$ 13,61 |
| VALOR UNITÁRIO: | | | | | | R\$ 29,51 |
| VALOR BDI (32,78%): | | | | | | R\$ 9,67 |
| VALOR COM BDI: | | | | | | R\$ 39,18 |
| QUANTIDADE (un): | | | | | | 2,00 |
| TOTAL GERAL: | | | | | | R\$ 78,36 |

6.2.3.6.12. S01183 Tê de redução 90° de pvc rígido soldável, marrom diâm = 75 x 50mm (un)

| | | | | | | |
|---|---|--------------|--------------------|-----------------------|-----------------------|-------------------|
| Material | FONTE | UNID | COEFICIENTE | PREÇO UNITÁRIO | TOTAL | |
| 100138 | Adesivo pvc em frasco de 850 gramas | PRÓPRIA | kg | 0,04200000 | R\$ 71,51 | |
| 102036 | Solucao limpadora pvc | PRÓPRIA | l | 0,06300000 | R\$ 68,86 | |
| 107132S | Te de reducao, pvc, soldavel, 90 graus, 75 mm x 50 mm, para agua fria predial | PRÓPRIA | un | 1,00000000 | R\$ 36,30 | |
| TOTAL Material: | | | | | R\$ 43,64 | |
| Mão de Obra com Encargos Complementares | | FONTE | UNID | COEFICIENTE | PREÇO UNITÁRIO | TOTAL |
| 88267 | ENCANADOR OU BOMBEIRO HIDRÁULICO COM ENCARGOS COMPLEMENTARES | SINAPI | H | 0,45000000 | R\$ 24,81 | R\$ 11,16 |
| 88316 | SERVENTE COM ENCARGOS COMPLEMENTARES | SINAPI | H | 0,45000000 | R\$ 20,57 | R\$ 9,26 |
| TOTAL Mão de Obra com Encargos Complementares: | | | | | | R\$ 20,42 |
| VALOR UNITÁRIO: | | | | | | R\$ 64,06 |
| VALOR BDI (32,78%): | | | | | | R\$ 21,00 |
| VALOR COM BDI: | | | | | | R\$ 85,06 |
| QUANTIDADE (un): | | | | | | 3,00 |
| TOTAL GERAL: | | | | | | R\$ 255,18 |

6.2.3.6.13. S01187 Tê de redução 90° de pvc rígido soldável, marrom diâm = 110 x 60mm (un)

| | | | | | | |
|---|--|--------------|--------------------|-----------------------|-----------------------|------------------|
| Material | FONTE | UNID | COEFICIENTE | PREÇO UNITÁRIO | TOTAL | |
| 100138 | Adesivo pvc em frasco de 850 gramas | PRÓPRIA | kg | 0,07000000 | R\$ 71,51 | |
| 102036 | Solucao limpadora pvc | PRÓPRIA | l | 0,01100000 | R\$ 68,86 | |
| 107106S | Te de reducao, pvc, soldavel, 90 graus, 110 mm x 60 mm, para agua fria predial | PRÓPRIA | un | 1,00000000 | R\$ 121,37 | |
| TOTAL Material: | | | | | R\$ 127,14 | |
| Mão de Obra com Encargos Complementares | | FONTE | UNID | COEFICIENTE | PREÇO UNITÁRIO | TOTAL |
| 88267 | ENCANADOR OU BOMBEIRO HIDRÁULICO COM ENCARGOS COMPLEMENTARES | SINAPI | H | 0,55000000 | R\$ 24,81 | R\$ 13,65 |
| 88316 | SERVENTE COM ENCARGOS COMPLEMENTARES | SINAPI | H | 0,55000000 | R\$ 20,57 | R\$ 11,31 |
| TOTAL Mão de Obra com Encargos Complementares: | | | | | | R\$ 24,96 |

| | | | | | |
|-------------------------------|---|-------------------|--------|-----------------|--------------------|
| OBJETO: | REFORMA DA EEEFM EDGAR PINHEIRO PORTO | BDI: | 32,78% | SEOP: | 2024/10 DESONERADO |
| LOCAL: | PASSAGEM NOVE DE JANEIRO, 4172 | L.S. Hora: | 83,87% | SINAPI: | 2024/10 DESONERADO |
| VALOR: | SETE MILHÕES, SETECENTOS E TRINTA E SETE MIL, QUATROCENTOS E OITENTA E CINCO REAIS E QUARENTA E SEIS CENTAVOS | L.S. Mês: | 44,39% | PRÓPRIA: | 2024/10 DESONERADO |
| COMPOSIÇÕES PRINCIPAIS | | | | | |

| | |
|----------------------------|------------|
| VALOR UNITÁRIO: | R\$ 152,10 |
| VALOR BDI (32,78%): | R\$ 49,86 |
| VALOR COM BDI: | R\$ 201,96 |
| QUANTIDADE (un): | 1,00 |
| TOTAL GERAL: | R\$ 201,96 |

6.2.3.6.14. S01188 Tê de redução 90° de pvc rígido soldável, marrom diâm = 110 x 75mm (un)

| Material | FONTE | UNID | COEFICIENTE | PREÇO UNITÁRIO | TOTAL |
|--|---------|------|-------------|----------------|-------------------|
| 100138 Adesivo pvc em frasco de 850 gramas | PRÓPRIA | kg | 0,07700000 | R\$ 71,51 | R\$ 5,51 |
| 102036 Solucao limpadora pvc | PRÓPRIA | l | 0,11800000 | R\$ 68,86 | R\$ 8,13 |
| 102164 Tê 90° reducao pvc rigido soldavel, marrom, d= 110 x 75mm | PRÓPRIA | un | 1,00000000 | R\$ 259,15 | R\$ 259,15 |
| TOTAL Material: | | | | | R\$ 272,79 |
| Mão de Obra com Encargos Complementares | FONTE | UNID | COEFICIENTE | PREÇO UNITÁRIO | TOTAL |
| 88267 ENCANADOR OU BOMBEIRO HIDRÁULICO COM ENCARGOS COMPLEMENTARES | SINAPI | H | 0,55000000 | R\$ 24,81 | R\$ 13,65 |
| 88316 SERVENTE COM ENCARGOS COMPLEMENTARES | SINAPI | H | 0,55000000 | R\$ 20,57 | R\$ 11,31 |
| TOTAL Mão de Obra com Encargos Complementares: | | | | | R\$ 24,96 |
| VALOR UNITÁRIO: | | | | | R\$ 297,75 |
| VALOR BDI (32,78%): | | | | | R\$ 97,60 |
| VALOR COM BDI: | | | | | R\$ 395,35 |
| QUANTIDADE (un): | | | | | 1,00 |
| TOTAL GERAL: | | | | | R\$ 395,35 |

6.2.3.7.1. S01192 União de pvc rígido soldável, marrom diâm = 32mm, p/ água (un)

| Material | FONTE | UNID | COEFICIENTE | PREÇO UNITÁRIO | TOTAL |
|--|---------|------|-------------|----------------|------------------|
| 100138 Adesivo pvc em frasco de 850 gramas | PRÓPRIA | kg | 0,00700000 | R\$ 71,51 | R\$ 0,50 |
| 100981 Fita veda rosca 18mm | PRÓPRIA | m | 0,55000000 | R\$ 0,22 | R\$ 0,12 |
| 102036 Solucao limpadora pvc | PRÓPRIA | l | 0,01100000 | R\$ 68,86 | R\$ 0,76 |
| 109895S Uniao pvc, soldavel, 32 mm, para agua fria predial | PRÓPRIA | un | 1,00000000 | R\$ 11,47 | R\$ 11,47 |
| TOTAL Material: | | | | | R\$ 12,85 |
| Mão de Obra com Encargos Complementares | FONTE | UNID | COEFICIENTE | PREÇO UNITÁRIO | TOTAL |
| 88267 ENCANADOR OU BOMBEIRO HIDRÁULICO COM ENCARGOS COMPLEMENTARES | SINAPI | H | 0,09000000 | R\$ 24,81 | R\$ 2,23 |
| 88316 SERVENTE COM ENCARGOS COMPLEMENTARES | SINAPI | H | 0,09000000 | R\$ 20,57 | R\$ 1,85 |
| TOTAL Mão de Obra com Encargos Complementares: | | | | | R\$ 4,08 |
| VALOR UNITÁRIO: | | | | | R\$ 16,93 |
| VALOR BDI (32,78%): | | | | | R\$ 5,55 |
| VALOR COM BDI: | | | | | R\$ 22,48 |
| QUANTIDADE (un): | | | | | 2,00 |
| TOTAL GERAL: | | | | | R\$ 44,96 |

6.2.3.7.2. S01193 União de pvc rígido soldável, marrom diâm = 40mm, p/ água (un)

| Material | FONTE | UNID | COEFICIENTE | PREÇO UNITÁRIO | TOTAL |
|----------|-------|------|-------------|----------------|-------|
|----------|-------|------|-------------|----------------|-------|

| | | | | | |
|-------------------------------|---|-------------------|--------|-----------------|--------------------|
| OBJETO: | REFORMA DA EEEFM EDGAR PINHEIRO PORTO | BDI: | 32,78% | SEOP: | 2024/10 DESONERADO |
| LOCAL: | PASSAGEM NOVE DE JANEIRO, 4172 | L.S. Hora: | 83,87% | SINAPI: | 2024/10 DESONERADO |
| VALOR: | SETE MILHÕES, SETECENTOS E TRINTA E SETE MIL, QUATROCENTOS E OITENTA E CINCO REAIS E QUARENTA E SEIS CENTAVOS | L.S. Mês: | 44,39% | PRÓPRIA: | 2024/10 DESONERADO |
| COMPOSIÇÕES PRINCIPAIS | | | | | |

| 100138 | Adesivo pvc em frasco de 850 gramas | PRÓPRIA | kg | 0,01000000 | R\$ 71,51 | R\$ 0,72 |
|---|--|--------------|-------------|--------------------|-----------------------|------------------|
| 100981 | Fita veda rosca 18mm | PRÓPRIA | m | 0,65000000 | R\$ 0,22 | R\$ 0,14 |
| 102036 | Solucao limpadora pvc | PRÓPRIA | l | 0,01400000 | R\$ 68,86 | R\$ 0,96 |
| 109894S | Uniao pvc, soldavel, 40 mm, para agua fria predial | PRÓPRIA | un | 1,00000000 | R\$ 22,06 | R\$ 22,06 |
| TOTAL Material: | | | | | | R\$ 23,88 |
| Mão de Obra com Encargos Complementares | | FONTE | UNID | COEFICIENTE | PREÇO UNITÁRIO | TOTAL |
| 88267 | ENCANADOR OU BOMBEIRO HIDRÁULICO COM ENCARGOS COMPLEMENTARES | SINAPI | H | 0,14000000 | R\$ 24,81 | R\$ 3,47 |
| 88316 | SERVENTE COM ENCARGOS COMPLEMENTARES | SINAPI | H | 0,14000000 | R\$ 20,57 | R\$ 2,88 |
| TOTAL Mão de Obra com Encargos Complementares: | | | | | | R\$ 6,35 |
| VALOR UNITÁRIO: | | | | | | R\$ 30,23 |
| VALOR BDI (32,78%): | | | | | | R\$ 9,91 |
| VALOR COM BDI: | | | | | | R\$ 40,14 |
| QUANTIDADE (un): | | | | | | 2,00 |
| TOTAL GERAL: | | | | | | R\$ 80,28 |

6.2.3.8.1. 180773 Válvula de retenção vertical ou horizontal 3/4" (25mm) (un)

| Material | | FONTE | UNID | COEFICIENTE | PREÇO UNITÁRIO | TOTAL |
|---|---|--------------|-------------|--------------------|-----------------------|-------------------|
| H00055 | Fita de vedacao Material | SEOP | m | 0,70000000 | R\$ 0,38 | R\$ 0,27 |
| H00297 | Valvula de retenção vertical 3/4" - recalque Material | SEOP | un | 1,00000000 | R\$ 62,13 | R\$ 62,13 |
| TOTAL Material: | | | | | | R\$ 62,40 |
| Mão de Obra com Encargos Complementares | | FONTE | UNID | COEFICIENTE | PREÇO UNITÁRIO | TOTAL |
| 280008 | AUXILIAR DE ENCANADOR OU BOMBEIRO HIDRÁULICO COM ENCARGOS COMPL | SEOP | h | 0,54000000 | R\$ 19,93 | R\$ 10,76 |
| 280016 | ENCANADOR OU BOMBEIRO HIDRÁULICO COM ENCARGOS COMPLEMENTARES | SEOP | h | 0,54000000 | R\$ 24,78 | R\$ 13,38 |
| TOTAL Mão de Obra com Encargos Complementares: | | | | | | R\$ 24,14 |
| VALOR UNITÁRIO: | | | | | | R\$ 86,53 |
| VALOR BDI (32,78%): | | | | | | R\$ 28,36 |
| VALOR COM BDI: | | | | | | R\$ 114,89 |
| QUANTIDADE (un): | | | | | | 1,00 |
| TOTAL GERAL: | | | | | | R\$ 114,89 |

6.2.3.8.2. 180774 Válvula de retenção vertical ou horizontal 1" (32mm) (un)

| Material | | FONTE | UNID | COEFICIENTE | PREÇO UNITÁRIO | TOTAL |
|---|---|--------------|-------------|--------------------|-----------------------|------------------|
| H00055 | Fita de vedacao Material | SEOP | m | 0,80000000 | R\$ 0,38 | R\$ 0,30 |
| H00298 | Valvula de retenção vertical 1" - recalque Material | SEOP | un | 1,00000000 | R\$ 77,55 | R\$ 77,55 |
| TOTAL Material: | | | | | | R\$ 77,85 |
| Mão de Obra com Encargos Complementares | | FONTE | UNID | COEFICIENTE | PREÇO UNITÁRIO | TOTAL |
| 280008 | AUXILIAR DE ENCANADOR OU BOMBEIRO HIDRÁULICO COM ENCARGOS COMPL | SEOP | h | 0,54000000 | R\$ 19,93 | R\$ 10,76 |
| 280016 | ENCANADOR OU BOMBEIRO HIDRÁULICO COM ENCARGOS COMPLEMENTARES | SEOP | h | 0,54000000 | R\$ 24,78 | R\$ 13,38 |
| TOTAL Mão de Obra com Encargos Complementares: | | | | | | R\$ 24,14 |

| | | |
|---|-------------------------------------|--|
|  <p>GOVERNO DO PARA POR TODO O PARÁ</p> | <p>PLANILHA ORÇAMENTÁRIA</p> | <p>Consórcio</p>  |
|---|-------------------------------------|--|

| | | | | | |
|-------------------------------|---|-------------------|--------|-----------------|--------------------|
| OBJETO: | REFORMA DA EEEFM EDGAR PINHEIRO PORTO | BDI: | 32,78% | SEOP: | 2024/10 DESONERADO |
| LOCAL: | PASSAGEM NOVE DE JANEIRO, 4172 | L.S. Hora: | 83,87% | SINAPI: | 2024/10 DESONERADO |
| VALOR: | SETE MILHÕES, SETECENTOS E TRINTA E SETE MIL, QUATROCENTOS E OITENTA E CINCO REAIS E QUARENTA E SEIS CENTAVOS | L.S. Mês: | 44,39% | PRÓPRIA: | 2024/10 DESONERADO |
| COMPOSIÇÕES PRINCIPAIS | | | | | |

| | |
|---------------------|------------|
| VALOR UNITÁRIO: | R\$ 101,99 |
| VALOR BDI (32.78%): | R\$ 33,43 |
| VALOR COM BDI: | R\$ 135,42 |
| QUANTIDADE (un): | 2,00 |
| TOTAL GERAL: | R\$ 270,84 |

6.2.3.8.3. 180776 Válvula de retenção vertical ou horizontal 1 1/2" (40mm) (un)

| Material | FONTE | UNID | COEFICIENTE | PREÇO UNITÁRIO | TOTAL |
|--|-------|------|-------------|----------------|-------------------|
| H00055 Fita de vedacao Material | SEOP | m | 1,10000000 | R\$ 0,38 | R\$ 0,42 |
| H00300 Valvula de retenção vertical 1 1/2" - recalque Material | SEOP | un | 1,00000000 | R\$ 139,17 | R\$ 139,17 |
| TOTAL Material: | | | | | R\$ 139,59 |
| Mão de Obra com Encargos Complementares | FONTE | UNID | COEFICIENTE | PREÇO UNITÁRIO | TOTAL |
| 280008 AUXILIAR DE ENCANADOR OU BOMBEIRO HIDRÁULICO COM ENCARGOS COMPL | SEOP | h | 0,85000000 | R\$ 19,93 | R\$ 16,94 |
| 280016 ENCANADOR OU BOMBEIRO HIDRÁULICO COM ENCARGOS COMPLEMENTARES | SEOP | h | 0,85000000 | R\$ 24,78 | R\$ 21,06 |
| TOTAL Mão de Obra com Encargos Complementares: | | | | | R\$ 38,00 |
| VALOR UNITÁRIO: | | | | | R\$ 177,58 |
| VALOR BDI (32.78%): | | | | | R\$ 58,21 |
| VALOR COM BDI: | | | | | R\$ 235,79 |
| QUANTIDADE (un): | | | | | 2,00 |
| TOTAL GERAL: | | | | | R\$ 471,58 |

6.2.3.8.4. 180458 Válvula de sucção de pé c/crivo - 1 1/2" (40mm) (un)

| Material | FONTE | UNID | COEFICIENTE | PREÇO UNITÁRIO | TOTAL |
|--|-------|------|-------------|----------------|-------------------|
| H00055 Fita de vedacao Material | SEOP | m | 1,10000000 | R\$ 0,38 | R\$ 0,42 |
| H00180 Valvula de sucção de pe c/crivo 1 1/2" (fdo. poco) Material | SEOP | un | 1,00000000 | R\$ 171,84 | R\$ 171,84 |
| TOTAL Material: | | | | | R\$ 172,26 |
| Mão de Obra com Encargos Complementares | FONTE | UNID | COEFICIENTE | PREÇO UNITÁRIO | TOTAL |
| 280008 AUXILIAR DE ENCANADOR OU BOMBEIRO HIDRÁULICO COM ENCARGOS COMPL | SEOP | h | 0,85000000 | R\$ 19,93 | R\$ 16,94 |
| 280016 ENCANADOR OU BOMBEIRO HIDRÁULICO COM ENCARGOS COMPLEMENTARES | SEOP | h | 0,85000000 | R\$ 24,78 | R\$ 21,06 |
| TOTAL Mão de Obra com Encargos Complementares: | | | | | R\$ 38,00 |
| VALOR UNITÁRIO: | | | | | R\$ 210,25 |
| VALOR BDI (32.78%): | | | | | R\$ 68,92 |
| VALOR COM BDI: | | | | | R\$ 279,17 |
| QUANTIDADE (un): | | | | | 2,00 |
| TOTAL GERAL: | | | | | R\$ 558,34 |

6.2.4.1. 94489 REGISTRO DE ESFERA, PVC, SOLDÁVEL, COM VOLANTE, DN 25 MM - FORNECIMENTO E INSTALAÇÃO. (UN)

| Material | FONTE | UNID | COEFICIENTE | PREÇO UNITÁRIO | TOTAL |
|---|--------|------|-------------|----------------|-----------|
| 00020080 ADESIVO PLASTICO PARA PVC, FRASCO COM 175 GR | SINAPI | UN | 0,04000000 | R\$ 22,55 | R\$ 0,90 |
| 00038383 LIXA D'AGUA EM FOLHA, GRAO 100 | SINAPI | UN | 0,00800000 | R\$ 2,18 | R\$ 0,01 |
| 00011674 REGISTRO DE ESFERA, PVC, COM VOLANTE, VS, SOLDAVEL, DN 25 MM, COM CORP | SINAPI | UN | 1,00000000 | R\$ 16,69 | R\$ 16,69 |

| | | | | | |
|-------------------------------|---|------------|--------|----------|--------------------|
| OBJETO: | REFORMA DA EEEFM EDGAR PINHEIRO PORTO | BDI: | 32,78% | SEOP: | 2024/10 DESONERADO |
| LOCAL: | PASSAGEM NOVE DE JANEIRO, 4172 | L.S. Hora: | 83,87% | SINAPI: | 2024/10 DESONERADO |
| VALOR: | SETE MILHÕES, SETECENTOS E TRINTA E SETE MIL, QUATROCENTOS E OITENTA E CINCO REAIS E QUARENTA E SEIS CENTAVOS | L.S. Mês: | 44,39% | PRÓPRIA: | 2024/10 DESONERADO |
| COMPOSIÇÕES PRINCIPAIS | | | | | |

| | | | | | | |
|--|---|--------------|-------------|---|-----------------------|------------------|
| 00020083 | SOLUCAO PREPARADORA / LIMPADORA PARA PVC, FRASCO COM 1000 CM3 | SINAPI | UN | 0,00950000 | R\$ 78,28 | R\$ 0,74 |
| | | | | TOTAL Material: | | R\$ 18,34 |
| Mão de Obra com Encargos Complementares | | | | | | |
| | | FONTE | UNID | COEFICIENTE | PREÇO UNITÁRIO | TOTAL |
| 88248 | AUXILIAR DE ENCANADOR OU BOMBEIRO HIDRÁULICO COM ENCARGOS COMPL | SINAPI | H | 0,07950000 | R\$ 20,42 | R\$ 1,62 |
| 88267 | ENCANADOR OU BOMBEIRO HIDRÁULICO COM ENCARGOS COMPLEMENTARES | SINAPI | H | 0,07950000 | R\$ 24,81 | R\$ 1,97 |
| | | | | TOTAL Mão de Obra com Encargos Complementares: | | R\$ 3,59 |
| | | | | VALOR UNITÁRIO: | | R\$ 21,93 |
| | | | | VALOR BDI (32,78%): | | R\$ 7,19 |
| | | | | VALOR COM BDI: | | R\$ 29,12 |
| | | | | QUANTIDADE (UN): | | 1,00 |
| | | | | TOTAL GERAL: | | R\$ 29,12 |

6.2.4.2. 94490 REGISTRO DE ESFERA, PVC, SOLDÁVEL, COM VOLANTE, DN 32 MM - FORNECIMENTO E INSTALAÇÃO. (UN)

| | | | | | | |
|--|--|--------------|-------------|---|-----------------------|-------------------|
| Material | | FONTE | UNID | COEFICIENTE | PREÇO UNITÁRIO | TOTAL |
| 00020080 | ADESIVO PLASTICO PARA PVC, FRASCO COM 175 GR | SINAPI | UN | 0,04000000 | R\$ 22,55 | R\$ 0,90 |
| 00038383 | LIXA D'AGUA EM FOLHA, GRAO 100 | SINAPI | UN | 0,00800000 | R\$ 2,18 | R\$ 0,01 |
| 00011675 | REGISTRO DE ESFERA, PVC, COM VOLANTE, VS, SOLDÁVEL, DN 32 MM, COM CORP | SINAPI | UN | 1,00000000 | R\$ 26,51 | R\$ 26,51 |
| 00020083 | SOLUCAO PREPARADORA / LIMPADORA PARA PVC, FRASCO COM 1000 CM3 | SINAPI | UN | 0,00950000 | R\$ 78,28 | R\$ 0,74 |
| | | | | TOTAL Material: | | R\$ 28,16 |
| Mão de Obra com Encargos Complementares | | | | | | |
| | | FONTE | UNID | COEFICIENTE | PREÇO UNITÁRIO | TOTAL |
| 88248 | AUXILIAR DE ENCANADOR OU BOMBEIRO HIDRÁULICO COM ENCARGOS COMPL | SINAPI | H | 0,07950000 | R\$ 20,42 | R\$ 1,62 |
| 88267 | ENCANADOR OU BOMBEIRO HIDRÁULICO COM ENCARGOS COMPLEMENTARES | SINAPI | H | 0,07950000 | R\$ 24,81 | R\$ 1,97 |
| | | | | TOTAL Mão de Obra com Encargos Complementares: | | R\$ 3,59 |
| | | | | VALOR UNITÁRIO: | | R\$ 31,75 |
| | | | | VALOR BDI (32,78%): | | R\$ 10,41 |
| | | | | VALOR COM BDI: | | R\$ 42,16 |
| | | | | QUANTIDADE (UN): | | 4,00 |
| | | | | TOTAL GERAL: | | R\$ 168,64 |

6.2.4.3. 94491 REGISTRO DE ESFERA, PVC, SOLDÁVEL, COM VOLANTE, DN 40 MM - FORNECIMENTO E INSTALAÇÃO. (UN)

| | | | | | | |
|--|--|--------------|-------------|------------------------|-----------------------|------------------|
| Material | | FONTE | UNID | COEFICIENTE | PREÇO UNITÁRIO | TOTAL |
| 00020080 | ADESIVO PLASTICO PARA PVC, FRASCO COM 175 GR | SINAPI | UN | 0,07140000 | R\$ 22,55 | R\$ 1,61 |
| 00038383 | LIXA D'AGUA EM FOLHA, GRAO 100 | SINAPI | UN | 0,01140000 | R\$ 2,18 | R\$ 0,02 |
| 00011676 | REGISTRO DE ESFERA, PVC, COM VOLANTE, VS, SOLDÁVEL, DN 40 MM, COM CORF | SINAPI | UN | 1,00000000 | R\$ 35,45 | R\$ 35,45 |
| 00020083 | SOLUCAO PREPARADORA / LIMPADORA PARA PVC, FRASCO COM 1000 CM3 | SINAPI | UN | 0,01800000 | R\$ 78,28 | R\$ 1,40 |
| | | | | TOTAL Material: | | R\$ 38,48 |
| Mão de Obra com Encargos Complementares | | | | | | |
| | | FONTE | UNID | COEFICIENTE | PREÇO UNITÁRIO | TOTAL |
| 88248 | AUXILIAR DE ENCANADOR OU BOMBEIRO HIDRÁULICO COM ENCARGOS COMPL | SINAPI | H | 0,11330000 | R\$ 20,42 | R\$ 2,31 |
| 88267 | ENCANADOR OU BOMBEIRO HIDRÁULICO COM ENCARGOS COMPLEMENTARES | SINAPI | H | 0,11330000 | R\$ 24,81 | R\$ 2,81 |

| | | | | | |
|------------------------|---|------------|--------|----------|--------------------|
| OBJETO: | REFORMA DA EEEFM EDGAR PINHEIRO PORTO | BDI: | 32,78% | SEOP: | 2024/10 DESONERADO |
| LOCAL: | PASSAGEM NOVE DE JANEIRO, 4172 | L.S. Hora: | 83,87% | SINAPI: | 2024/10 DESONERADO |
| VALOR: | SETE MILHÕES, SETECENTOS E TRINTA E SETE MIL, QUATROCENTOS E OITENTA E CINCO REAIS E QUARENTA E SEIS CENTAVOS | L.S. Mês: | 44,39% | PRÓPRIA: | 2024/10 DESONERADO |
| COMPOSIÇÕES PRINCIPAIS | | | | | |

| | |
|--------------------------------|------------|
| TOTAL Mão de Obra com Encargos | R\$ 5,12 |
| Complementares: | |
| VALOR UNITÁRIO: | R\$ 43,60 |
| VALOR BDI (32,78%): | R\$ 14,29 |
| VALOR COM BDI: | R\$ 57,89 |
| QUANTIDADE (UN): | 4,00 |
| TOTAL GERAL: | R\$ 231,56 |

6.2.4.4. 180440 Registro de gaveta c/ canopla - 1/2" (un)

| Material | FONTE | UNID | COEFICIENTE | PREÇO UNITÁRIO | TOTAL |
|--|-------|------|-------------|----------------|---------------------|
| H00055 Fita de vedacao Material | SEOP | m | 0,50000000 | R\$ 0,38 | R\$ 0,19 |
| H00237 Registro de gaveta c/ canopla 1/2" Material | SEOP | un | 1,00000000 | R\$ 128,62 | R\$ 128,62 |
| TOTAL Material: | | | | | R\$ 128,81 |
| Mão de Obra com Encargos Complementares | FONTE | UNID | COEFICIENTE | PREÇO UNITÁRIO | TOTAL |
| 280008 AUXILIAR DE ENCANADOR OU BOMBEIRO HIDRÁULICO COM ENCARGOS COMPL | SEOP | h | 0,61000000 | R\$ 19,93 | R\$ 12,16 |
| 280016 ENCANADOR OU BOMBEIRO HIDRÁULICO COM ENCARGOS COMPLEMENTARES | SEOP | h | 0,61000000 | R\$ 24,78 | R\$ 15,12 |
| TOTAL Mão de Obra com Encargos Complementares: | | | | | R\$ 27,28 |
| VALOR UNITÁRIO: | | | | | R\$ 156,07 |
| VALOR BDI (32,78%): | | | | | R\$ 51,16 |
| VALOR COM BDI: | | | | | R\$ 207,23 |
| QUANTIDADE (un): | | | | | 10,00 |
| TOTAL GERAL: | | | | | R\$ 2.072,30 |

6.2.4.5. 180441 Registro de gaveta c/ canopla - 3/4" (un)

| Material | FONTE | UNID | COEFICIENTE | PREÇO UNITÁRIO | TOTAL |
|--|-------|------|-------------|----------------|---------------------|
| H00055 Fita de vedacao Material | SEOP | m | 0,70000000 | R\$ 0,38 | R\$ 0,27 |
| H00238 Registro de gaveta c/ canopla 3/4" Material | SEOP | un | 1,00000000 | R\$ 122,09 | R\$ 122,09 |
| TOTAL Material: | | | | | R\$ 122,36 |
| Mão de Obra com Encargos Complementares | FONTE | UNID | COEFICIENTE | PREÇO UNITÁRIO | TOTAL |
| 280008 AUXILIAR DE ENCANADOR OU BOMBEIRO HIDRÁULICO COM ENCARGOS COMPL | SEOP | h | 0,61000000 | R\$ 19,93 | R\$ 12,16 |
| 280016 ENCANADOR OU BOMBEIRO HIDRÁULICO COM ENCARGOS COMPLEMENTARES | SEOP | h | 0,61000000 | R\$ 24,78 | R\$ 15,12 |
| TOTAL Mão de Obra com Encargos Complementares: | | | | | R\$ 27,28 |
| VALOR UNITÁRIO: | | | | | R\$ 149,61 |
| VALOR BDI (32,78%): | | | | | R\$ 49,04 |
| VALOR COM BDI: | | | | | R\$ 198,65 |
| QUANTIDADE (un): | | | | | 12,00 |
| TOTAL GERAL: | | | | | R\$ 2.383,80 |

6.2.4.6. 180444 Registro de gaveta c/ canopla - 1" (un)

| Material | FONTE | UNID | COEFICIENTE | PREÇO UNITÁRIO | TOTAL |
|----------|-------|------|-------------|----------------|-------|
|----------|-------|------|-------------|----------------|-------|

| | | | | | |
|-------------------------------|---|------------|--------|----------|--------------------|
| OBJETO: | REFORMA DA EEEFM EDGAR PINHEIRO PORTO | BDI: | 32,78% | SEOP: | 2024/10 DESONERADO |
| LOCAL: | PASSAGEM NOVE DE JANEIRO, 4172 | L.S. Hora: | 83,87% | SINAPI: | 2024/10 DESONERADO |
| VALOR: | SETE MILHÕES, SETECENTOS E TRINTA E SETE MIL, QUATROCENTOS E OITENTA E CINCO REAIS E QUARENTA E SEIS CENTAVOS | L.S. Mês: | 44,39% | PRÓPRIA: | 2024/10 DESONERADO |
| COMPOSIÇÕES PRINCIPAIS | | | | | |

| | | | | | | |
|--|---|--------------|-------------|---|-----------------------|-------------------|
| H00055 | Fita de vedacao Material | SEOP | m | 0,80000000 | R\$ 0,38 | R\$ 0,30 |
| H00164 | Registro de gaveta c/ canopla 1" Material | SEOP | un | 1,00000000 | R\$ 155,00 | R\$ 155,00 |
| | | | | TOTAL Material: | | R\$ 155,30 |
| Mão de Obra com Encargos Complementares | | FONTE | UNID | COEFICIENTE | PREÇO UNITÁRIO | TOTAL |
| 280008 | AUXILIAR DE ENCANADOR OU BOMBEIRO HIDRÁULICO COM ENCARGOS COMPL | SEOP | h | 0,61000000 | R\$ 19,93 | R\$ 12,16 |
| 280016 | ENCANADOR OU BOMBEIRO HIDRÁULICO COM ENCARGOS COMPLEMENTARES | SEOP | h | 0,61000000 | R\$ 24,78 | R\$ 15,12 |
| | | | | TOTAL Mão de Obra com Encargos Complementares: | | R\$ 27,28 |
| | | | | VALOR UNITÁRIO: | | R\$ 182,56 |
| | | | | VALOR BDI (32,78%): | | R\$ 59,84 |
| | | | | VALOR COM BDI: | | R\$ 242,40 |
| | | | | QUANTIDADE (un): | | 2,00 |
| | | | | TOTAL GERAL: | | R\$ 484,80 |

6.2.4.7. 180443 Registro de gaveta c/ canopla - 1 1/4" (un)

| | | | | | | |
|--|---|--------------|-------------|---|-----------------------|-------------------|
| Material | | FONTE | UNID | COEFICIENTE | PREÇO UNITÁRIO | TOTAL |
| H00055 | Fita de vedacao Material | SEOP | m | 1,00000000 | R\$ 0,38 | R\$ 0,38 |
| H00165 | Registro de gaveta c/ canopla 1 1/4" Material | SEOP | un | 1,00000000 | R\$ 221,51 | R\$ 221,51 |
| | | | | TOTAL Material: | | R\$ 221,89 |
| Mão de Obra com Encargos Complementares | | FONTE | UNID | COEFICIENTE | PREÇO UNITÁRIO | TOTAL |
| 280008 | AUXILIAR DE ENCANADOR OU BOMBEIRO HIDRÁULICO COM ENCARGOS COMPL | SEOP | h | 0,95000000 | R\$ 19,93 | R\$ 18,93 |
| 280016 | ENCANADOR OU BOMBEIRO HIDRÁULICO COM ENCARGOS COMPLEMENTARES | SEOP | h | 0,95000000 | R\$ 24,78 | R\$ 23,54 |
| | | | | TOTAL Mão de Obra com Encargos Complementares: | | R\$ 42,47 |
| | | | | VALOR UNITÁRIO: | | R\$ 264,36 |
| | | | | VALOR BDI (32,78%): | | R\$ 86,66 |
| | | | | VALOR COM BDI: | | R\$ 351,02 |
| | | | | QUANTIDADE (un): | | 2,00 |
| | | | | TOTAL GERAL: | | R\$ 702,04 |

6.2.4.8. 180445 Registro de pressao c/ canopla - 1/2" (un)

| | | | | | | |
|--|---|--------------|-------------|---|-----------------------|-------------------|
| Material | | FONTE | UNID | COEFICIENTE | PREÇO UNITÁRIO | TOTAL |
| H00055 | Fita de vedacao Material | SEOP | m | 0,50000000 | R\$ 0,38 | R\$ 0,19 |
| H00167 | Registro de pressao c/ canopla 1/2" Material | SEOP | un | 1,00000000 | R\$ 115,20 | R\$ 115,20 |
| | | | | TOTAL Material: | | R\$ 115,39 |
| Mão de Obra com Encargos Complementares | | FONTE | UNID | COEFICIENTE | PREÇO UNITÁRIO | TOTAL |
| 280008 | AUXILIAR DE ENCANADOR OU BOMBEIRO HIDRÁULICO COM ENCARGOS COMPL | SEOP | h | 0,61000000 | R\$ 19,93 | R\$ 12,16 |
| 280016 | ENCANADOR OU BOMBEIRO HIDRÁULICO COM ENCARGOS COMPLEMENTARES | SEOP | h | 0,61000000 | R\$ 24,78 | R\$ 15,12 |
| | | | | TOTAL Mão de Obra com Encargos Complementares: | | R\$ 27,28 |
| | | | | VALOR UNITÁRIO: | | R\$ 142,65 |
| | | | | VALOR BDI (32,78%): | | R\$ 46,76 |

| | | |
|---|-------------------------------------|--|
|  <p>GOVERNO DO PARA POR TODO O PARÁ</p> | <p>PLANILHA ORÇAMENTÁRIA</p> | <p>Consórcio</p>  |
|---|-------------------------------------|--|

| | | | | | |
|-------------------------------|---|-------------------|--------|-----------------|--------------------|
| OBJETO: | REFORMA DA EEEFM EDGAR PINHEIRO PORTO | BDI: | 32,78% | SEOP: | 2024/10 DESONERADO |
| LOCAL: | PASSAGEM NOVE DE JANEIRO, 4172 | L.S. Hora: | 83,87% | SINAPI: | 2024/10 DESONERADO |
| VALOR: | SETE MILHÕES, SETECENTOS E TRINTA E SETE MIL, QUATROCENTOS E OITENTA E CINCO REAIS E QUARENTA E SEIS CENTAVOS | L.S. Mês: | 44,39% | PRÓPRIA: | 2024/10 DESONERADO |
| COMPOSIÇÕES PRINCIPAIS | | | | | |

| | |
|-------------------------|-------------------|
| VALOR COM BDI: | R\$ 189,41 |
| QUANTIDADE (un): | 1,00 |
| TOTAL GERAL: | R\$ 189,41 |

6.2.4.9. 180446 Registro de pressao c/ canopla - 3/4" (un)

| Material | FONTE | UNID | COEFICIENTE | PREÇO UNITÁRIO | TOTAL |
|--|-------|------|-------------|----------------|---------------------|
| H00055 Fita de vedacao Material | SEOP | m | 0,70000000 | R\$ 0,38 | R\$ 0,27 |
| H00168 Registro de pressao c/ canopla 3/4" Material | SEOP | un | 1,00000000 | R\$ 127,20 | R\$ 127,20 |
| TOTAL Material: | | | | | R\$ 127,47 |
| Mão de Obra com Encargos Complementares | FONTE | UNID | COEFICIENTE | PREÇO UNITÁRIO | TOTAL |
| 280008 AUXILIAR DE ENCANADOR OU BOMBEIRO HIDRÁULICO COM ENCARGOS COMPL | SEOP | h | 0,61000000 | R\$ 19,93 | R\$ 12,16 |
| 280016 ENCANADOR OU BOMBEIRO HIDRÁULICO COM ENCARGOS COMPLEMENTARES | SEOP | h | 0,61000000 | R\$ 24,78 | R\$ 15,12 |
| TOTAL Mão de Obra com Encargos Complementares: | | | | | R\$ 27,28 |
| VALOR UNITÁRIO: | | | | | R\$ 154,72 |
| VALOR BDI (32.78%): | | | | | R\$ 50,72 |
| VALOR COM BDI: | | | | | R\$ 205,44 |
| QUANTIDADE (un): | | | | | 7,00 |
| TOTAL GERAL: | | | | | R\$ 1.438,08 |

6.2.4.10. 89353 REGISTRO DE GAVETA BRUTO, LATÃO, ROSCÁVEL, 3/4" - FORNECIMENTO E INSTALAÇÃO. (UN)

| Material | FONTE | UNID | COEFICIENTE | PREÇO UNITÁRIO | TOTAL |
|---|--------|------|-------------|----------------|------------------|
| 00003148 FITA VEDA ROSCA EM ROLOS DE 18 MM X 50 M (L X C) | SINAPI | UN | 0,01060000 | R\$ 12,46 | R\$ 0,13 |
| 00006016 REGISTRO GAVETA BRUTO EM LATAO FORJADO, BITOLA 3/4" (REF 1509) | SINAPI | UN | 1,00000000 | R\$ 26,23 | R\$ 26,23 |
| TOTAL Material: | | | | | R\$ 26,36 |
| Mão de Obra com Encargos Complementares | FONTE | UNID | COEFICIENTE | PREÇO UNITÁRIO | TOTAL |
| 88248 AUXILIAR DE ENCANADOR OU BOMBEIRO HIDRÁULICO COM ENCARGOS COMPL | SINAPI | H | 0,11020000 | R\$ 20,42 | R\$ 2,25 |
| 88267 ENCANADOR OU BOMBEIRO HIDRÁULICO COM ENCARGOS COMPLEMENTARES | SINAPI | H | 0,11020000 | R\$ 24,81 | R\$ 2,73 |
| TOTAL Mão de Obra com Encargos Complementares: | | | | | R\$ 4,98 |
| VALOR UNITÁRIO: | | | | | R\$ 31,34 |
| VALOR BDI (32.78%): | | | | | R\$ 10,27 |
| VALOR COM BDI: | | | | | R\$ 41,61 |
| QUANTIDADE (UN): | | | | | 1,00 |
| TOTAL GERAL: | | | | | R\$ 41,61 |

6.2.4.11. 94496 REGISTRO DE GAVETA BRUTO, LATÃO, ROSCÁVEL, 1 1/4" - FORNECIMENTO E INSTALAÇÃO. (UN)

| Material | FONTE | UNID | COEFICIENTE | PREÇO UNITÁRIO | TOTAL |
|---|--------|------|-------------|----------------|------------------|
| 00003148 FITA VEDA ROSCA EM ROLOS DE 18 MM X 50 M (L X C) | SINAPI | UN | 0,01680000 | R\$ 12,46 | R\$ 0,20 |
| 00006017 REGISTRO GAVETA BRUTO EM LATAO FORJADO, BITOLA 1 1/4" (REF 1509) | SINAPI | UN | 1,00000000 | R\$ 56,43 | R\$ 56,43 |
| TOTAL Material: | | | | | R\$ 56,63 |
| Mão de Obra com Encargos Complementares | FONTE | UNID | COEFICIENTE | PREÇO UNITÁRIO | TOTAL |

| | | | | | |
|---------|---|------------|--------|----------|--------------------|
| OBJETO: | REFORMA DA EEEFM EDGAR PINHEIRO PORTO | BDI: | 32,78% | SEOP: | 2024/10 DESONERADO |
| LOCAL: | PASSAGEM NOVE DE JANEIRO, 4172 | L.S. Hora: | 83,87% | SINAPI: | 2024/10 DESONERADO |
| VALOR: | SETE MILHÕES, SETECENTOS E TRINTA E SETE MIL, QUATROCENTOS E OITENTA E CINCO REAIS E QUARENTA E SEIS CENTAVOS | L.S. Mês: | 44,39% | PRÓPRIA: | 2024/10 DESONERADO |

COMPOSIÇÕES PRINCIPAIS

| | | | | | | |
|---|---|--------|---|------------|-----------|------------------|
| 88248 | AUXILIAR DE ENCANADOR OU BOMBEIRO HIDRÁULICO COM ENCARGOS COMPL | SINAPI | H | 0,20210000 | R\$ 20,42 | R\$ 4,12 |
| 88267 | ENCANADOR OU BOMBEIRO HIDRÁULICO COM ENCARGOS COMPLEMENTARES | SINAPI | H | 0,20210000 | R\$ 24,81 | R\$ 5,01 |
| TOTAL Mão de Obra com Encargos Complementares: | | | | | | R\$ 9,13 |
| VALOR UNITÁRIO: | | | | | | R\$ 65,76 |
| VALOR BDI (32.78%): | | | | | | R\$ 21,56 |
| VALOR COM BDI: | | | | | | R\$ 87,32 |
| QUANTIDADE (UN): | | | | | | 1,00 |
| TOTAL GERAL: | | | | | | R\$ 87,32 |

6.2.4.12. 94497 REGISTRO DE GAVETA BRUTO, LATÃO, ROSCÁVEL, 1 1/2" - FORNECIMENTO E INSTALAÇÃO. (UN)

| Material | FONTE | UNID | COEFICIENTE | PREÇO UNITÁRIO | TOTAL |
|---|--------|------|-------------|----------------|-------------------|
| 00003148 FITA VEDA ROSCA EM ROLOS DE 18 MM X 50 M (L X C) | SINAPI | UN | 0,01920000 | R\$ 12,46 | R\$ 0,23 |
| 00006010 REGISTRO GAVETA BRUTO EM LATAO FORJADO, BITOLA 1 1/2" (REF 1509) | SINAPI | UN | 1,00000000 | R\$ 71,25 | R\$ 71,25 |
| TOTAL Material: | | | | | R\$ 71,48 |
| Mão de Obra com Encargos Complementares | FONTE | UNID | COEFICIENTE | PREÇO UNITÁRIO | TOTAL |
| 88248 AUXILIAR DE ENCANADOR OU BOMBEIRO HIDRÁULICO COM ENCARGOS COMPL | SINAPI | H | 0,26330000 | R\$ 20,42 | R\$ 5,37 |
| 88267 ENCANADOR OU BOMBEIRO HIDRÁULICO COM ENCARGOS COMPLEMENTARES | SINAPI | H | 0,26330000 | R\$ 24,81 | R\$ 6,53 |
| TOTAL Mão de Obra com Encargos Complementares: | | | | | R\$ 11,90 |
| VALOR UNITÁRIO: | | | | | R\$ 83,38 |
| VALOR BDI (32.78%): | | | | | R\$ 27,33 |
| VALOR COM BDI: | | | | | R\$ 110,71 |
| QUANTIDADE (UN): | | | | | 2,00 |
| TOTAL GERAL: | | | | | R\$ 221,42 |

6.2.4.13. 94501 REGISTRO DE GAVETA BRUTO, LATÃO, ROSCÁVEL, 4" - FORNECIMENTO E INSTALAÇÃO. (UN)

| Material | FONTE | UNID | COEFICIENTE | PREÇO UNITÁRIO | TOTAL |
|---|--------|------|-------------|----------------|---------------------|
| 00003148 FITA VEDA ROSCA EM ROLOS DE 18 MM X 50 M (L X C) | SINAPI | UN | 0,04520000 | R\$ 12,46 | R\$ 0,56 |
| 00006027 REGISTRO GAVETA BRUTO EM LATAO FORJADO, BITOLA 4" (REF 1509) | SINAPI | UN | 1,00000000 | R\$ 519,19 | R\$ 519,19 |
| TOTAL Material: | | | | | R\$ 519,75 |
| Mão de Obra com Encargos Complementares | FONTE | UNID | COEFICIENTE | PREÇO UNITÁRIO | TOTAL |
| 88248 AUXILIAR DE ENCANADOR OU BOMBEIRO HIDRÁULICO COM ENCARGOS COMPL | SINAPI | H | 0,72250000 | R\$ 20,42 | R\$ 14,75 |
| 88267 ENCANADOR OU BOMBEIRO HIDRÁULICO COM ENCARGOS COMPLEMENTARES | SINAPI | H | 0,72250000 | R\$ 24,81 | R\$ 17,92 |
| TOTAL Mão de Obra com Encargos Complementares: | | | | | R\$ 32,67 |
| VALOR UNITÁRIO: | | | | | R\$ 552,42 |
| VALOR BDI (32.78%): | | | | | R\$ 181,08 |
| VALOR COM BDI: | | | | | R\$ 733,50 |
| QUANTIDADE (UN): | | | | | 2,00 |
| TOTAL GERAL: | | | | | R\$ 1.467,00 |

6.2.4.14. 94798 TORNEIRA DE BOIA PARA CAIXA D'ÁGUA, ROSCÁVEL, 1 1/4" - FORNECIMENTO E INSTALAÇÃO. (UN)

| | | | | | |
|-------------------------------|---|-------------------|--------|-----------------|--------------------|
| OBJETO: | REFORMA DA EEEFM EDGAR PINHEIRO PORTO | BDI: | 32,78% | SEOP: | 2024/10 DESONERADO |
| LOCAL: | PASSAGEM NOVE DE JANEIRO, 4172 | L.S. Hora: | 83,87% | SINAPI: | 2024/10 DESONERADO |
| VALOR: | SETE MILHÕES, SETECENTOS E TRINTA E SETE MIL, QUATROCENTOS E OITENTA E CINCO REAIS E QUARENTA E SEIS CENTAVOS | L.S. Mês: | 44,39% | PRÓPRIA: | 2024/10 DESONERADO |
| COMPOSIÇÕES PRINCIPAIS | | | | | |

| Material | FONTE | UNID | COEFICIENTE | PREÇO UNITÁRIO | TOTAL |
|---|---|--------|-------------|----------------|-------------------|
| 00003148 | FITA VEDA ROSCA EM ROLOS DE 18 MM X 50 M (L X C) | SINAPI | UN | 0,00840000 | R\$ 12,46 |
| 00011764 | TORNEIRA DE BOIA CONVENCIONAL PARA CAIXA D'AGUA, AGUA FRIA, 1,1/4", COM | SINAPI | UN | 1,00000000 | R\$ 116,86 |
| TOTAL Material: | | | | | R\$ 116,96 |
| Mão de Obra com Encargos Complementares | FONTE | UNID | COEFICIENTE | PREÇO UNITÁRIO | TOTAL |
| 88248 | AUXILIAR DE ENCANADOR OU BOMBEIRO HIDRÁULICO COM ENCARGOS COMPL | SINAPI | H | 0,34900000 | R\$ 20,42 |
| 88267 | ENCANADOR OU BOMBEIRO HIDRÁULICO COM ENCARGOS COMPLEMENTARES | SINAPI | H | 0,34900000 | R\$ 24,81 |
| TOTAL Mão de Obra com Encargos Complementares: | | | | | R\$ 15,77 |
| VALOR UNITÁRIO: | | | | | R\$ 132,73 |
| VALOR BDI (32,78%): | | | | | R\$ 43,51 |
| VALOR COM BDI: | | | | | R\$ 176,24 |
| QUANTIDADE (UN): | | | | | 2,00 |
| TOTAL GERAL: | | | | | R\$ 352,48 |

6.3.1.1.1. S01600 Curva 90° curta em pvc rígido soldável, diâm = 40mm (un)

| Material | FONTE | UNID | COEFICIENTE | PREÇO UNITÁRIO | TOTAL |
|---|--|---------|-------------|----------------|-------------------|
| 100138 | Adesivo pvc em frasco de 850 gramas | PRÓPRIA | kg | 0,01600000 | R\$ 71,51 |
| 1019335 | Curva pvc curta 90 graus, dn 40 mm, para esgoto predial | PRÓPRIA | un | 1,00000000 | R\$ 4,11 |
| 102036 | Solucao limpadora pvc | PRÓPRIA | l | 0,02200000 | R\$ 68,86 |
| TOTAL Material: | | | | | R\$ 6,76 |
| Mão de Obra com Encargos Complementares | FONTE | UNID | COEFICIENTE | PREÇO UNITÁRIO | TOTAL |
| 88267 | ENCANADOR OU BOMBEIRO HIDRÁULICO COM ENCARGOS COMPLEMENTARES | SINAPI | H | 0,12000000 | R\$ 24,81 |
| 88316 | SERVENTE COM ENCARGOS COMPLEMENTARES | SINAPI | H | 0,12000000 | R\$ 20,57 |
| TOTAL Mão de Obra com Encargos Complementares: | | | | | R\$ 5,45 |
| VALOR UNITÁRIO: | | | | | R\$ 12,21 |
| VALOR BDI (32,78%): | | | | | R\$ 4,00 |
| VALOR COM BDI: | | | | | R\$ 16,21 |
| QUANTIDADE (un): | | | | | 55,00 |
| TOTAL GERAL: | | | | | R\$ 891,55 |

6.3.1.1.2. S01538 Curva 90° curta em pvc rígido soldável, diâm = 50mm (un)

| Material | FONTE | UNID | COEFICIENTE | PREÇO UNITÁRIO | TOTAL |
|---|--|---------|-------------|----------------|------------------|
| 100138 | Adesivo pvc em frasco de 850 gramas | PRÓPRIA | kg | 0,01600000 | R\$ 71,51 |
| 1019325 | Curva pvc curta 90 graus, dn 50 mm, para esgoto predial | PRÓPRIA | un | 1,00000000 | R\$ 9,40 |
| 102036 | Solucao limpadora pvc | PRÓPRIA | l | 0,02200000 | R\$ 68,86 |
| TOTAL Material: | | | | | R\$ 12,05 |
| Mão de Obra com Encargos Complementares | FONTE | UNID | COEFICIENTE | PREÇO UNITÁRIO | TOTAL |
| 88267 | ENCANADOR OU BOMBEIRO HIDRÁULICO COM ENCARGOS COMPLEMENTARES | SINAPI | H | 0,14000000 | R\$ 24,81 |
| 88316 | SERVENTE COM ENCARGOS COMPLEMENTARES | SINAPI | H | 0,14000000 | R\$ 20,57 |
| TOTAL Mão de Obra com Encargos Complementares: | | | | | R\$ 3,47 |
| VALOR UNITÁRIO: | | | | | R\$ 9,40 |
| VALOR BDI (32,78%): | | | | | R\$ 3,10 |
| VALOR COM BDI: | | | | | R\$ 12,50 |
| QUANTIDADE (un): | | | | | 55,00 |
| TOTAL GERAL: | | | | | R\$ 12,05 |

| | | |
|---|---|--|
|  <p>GOVERNO DO PARÁ POR TODO O PARÁ</p> | <p>PLANILHA ORÇAMENTÁRIA</p> | <p>Consórcio</p>  <p>HTBR ARQUITETURA E ENGENHARIA CAA COMPANY PINI SMART ENGINEERING</p> |
|---|---|--|

| | | | | | |
|-------------------------------|---|-------------------|--------|-----------------|--------------------|
| OBJETO: | REFORMA DA EEEFM EDGAR PINHEIRO PORTO | BDI: | 32,78% | SEOP: | 2024/10 DESONERADO |
| LOCAL: | PASSAGEM NOVE DE JANEIRO, 4172 | L.S. Hora: | 83,87% | SINAPI: | 2024/10 DESONERADO |
| VALOR: | SETE MILHÕES, SETECENTOS E TRINTA E SETE MIL, QUATROCENTOS E OITENTA E CINCO REAIS E QUARENTA E SEIS CENTAVOS | L.S. Mês: | 44,39% | PRÓPRIA: | 2024/10 DESONERADO |
| COMPOSIÇÕES PRINCIPAIS | | | | | |

| | |
|--------------------------------|------------|
| TOTAL Mão de Obra com Encargos | R\$ 6,35 |
| Complementares: | |
| VALOR UNITÁRIO: | R\$ 18,40 |
| VALOR BDI (32,78%): | R\$ 6,03 |
| VALOR COM BDI: | R\$ 24,43 |
| QUANTIDADE (un): | 10,00 |
| TOTAL GERAL: | R\$ 244,30 |

6.3.1.1.3. S01540 Curva 90° curta em pvc rígido soldável, diâm = 100mm (un)

| Material | | FONTE | UNID | COEFICIENTE | PREÇO UNITÁRIO | TOTAL |
|---|--|---------|------|-------------|----------------|-------------------|
| 100138 | Adesivo pvc em frasco de 850 gramas | PRÓPRIA | kg | 0,05000000 | R\$ 71,51 | R\$ 3,58 |
| 101966S | Curva pvc curta 90 graus, dn 100 mm, para esgoto predial | PRÓPRIA | un | 1,00000000 | R\$ 19,07 | R\$ 19,07 |
| 102036 | Solucao limpadora pvc | PRÓPRIA | l | 0,08000000 | R\$ 68,86 | R\$ 5,51 |
| TOTAL Material: | | | | | | R\$ 28,16 |
| Mão de Obra com Encargos Complementares | | FONTE | UNID | COEFICIENTE | PREÇO UNITÁRIO | TOTAL |
| 88267 | ENCANADOR OU BOMBEIRO HIDRÁULICO COM ENCARGOS COMPLEMENTARES | SINAPI | H | 0,23000000 | R\$ 24,81 | R\$ 5,71 |
| 88316 | SERVENTE COM ENCARGOS COMPLEMENTARES | SINAPI | H | 0,23000000 | R\$ 20,57 | R\$ 4,73 |
| TOTAL Mão de Obra com Encargos Complementares: | | | | | | R\$ 10,44 |
| Complementares: | | | | | | R\$ 38,60 |
| VALOR UNITÁRIO: | | | | | | R\$ 12,65 |
| VALOR BDI (32,78%): | | | | | | R\$ 51,25 |
| VALOR COM BDI: | | | | | | 18,00 |
| QUANTIDADE (un): | | | | | | R\$ 922,50 |
| TOTAL GERAL: | | | | | | R\$ 922,50 |

6.3.1.2.1. S01602 Joelho 45° em pvc rígido soldável, para esgoto predial, diâm = 40mm (un)

| Material | | FONTE | UNID | COEFICIENTE | PREÇO UNITÁRIO | TOTAL |
|---|---|---------|------|-------------|----------------|-------------------|
| 100138 | Adesivo pvc em frasco de 850 gramas | PRÓPRIA | kg | 0,01600000 | R\$ 71,51 | R\$ 1,14 |
| 103516S | Joelho pvc, soldavel, bb, 45 graus, dn 40 mm, para esgoto predial | PRÓPRIA | un | 1,00000000 | R\$ 1,91 | R\$ 1,91 |
| 102036 | Solucao limpadora pvc | PRÓPRIA | l | 0,02200000 | R\$ 68,86 | R\$ 1,51 |
| TOTAL Material: | | | | | | R\$ 4,56 |
| Mão de Obra com Encargos Complementares | | FONTE | UNID | COEFICIENTE | PREÇO UNITÁRIO | TOTAL |
| 88267 | ENCANADOR OU BOMBEIRO HIDRÁULICO COM ENCARGOS COMPLEMENTARES | SINAPI | H | 0,12000000 | R\$ 24,81 | R\$ 2,98 |
| 88316 | SERVENTE COM ENCARGOS COMPLEMENTARES | SINAPI | H | 0,12000000 | R\$ 20,57 | R\$ 2,47 |
| TOTAL Mão de Obra com Encargos Complementares: | | | | | | R\$ 5,45 |
| Complementares: | | | | | | R\$ 10,01 |
| VALOR UNITÁRIO: | | | | | | R\$ 3,28 |
| VALOR BDI (32,78%): | | | | | | R\$ 13,29 |
| VALOR COM BDI: | | | | | | 34,00 |
| QUANTIDADE (un): | | | | | | R\$ 451,86 |
| TOTAL GERAL: | | | | | | R\$ 451,86 |

6.3.1.2.2. S01551 Joelho 45° em pvc rígido soldável, para esgoto predial, diâm = 50mm (un)

| | | | | | |
|-------------------------------|---|------------|--------|----------|--------------------|
| OBJETO: | REFORMA DA EEEFM EDGAR PINHEIRO PORTO | BDI: | 32,78% | SEOP: | 2024/10 DESONERADO |
| LOCAL: | PASSAGEM NOVE DE JANEIRO, 4172 | L.S. Hora: | 83,87% | SINAPI: | 2024/10 DESONERADO |
| VALOR: | SETE MILHÕES, SETECENTOS E TRINTA E SETE MIL, QUATROCENTOS E OITENTA E CINCO REAIS E QUARENTA E SEIS CENTAVOS | L.S. Mês: | 44,39% | PRÓPRIA: | 2024/10 DESONERADO |
| COMPOSIÇÕES PRINCIPAIS | | | | | |

| Material | | FONTE | UNID | COEFICIENTE | PREÇO UNITÁRIO | TOTAL |
|---|---|---------|------|-------------|----------------|-------------------|
| 100138 | Adesivo pvc em frasco de 850 gramas | PRÓPRIA | kg | 0,01500000 | R\$ 71,51 | R\$ 1,07 |
| 1035185 | Joelho pvc, soldavel, pb, 45 graus, dn 50 mm, para esgoto predial | PRÓPRIA | un | 1,00000000 | R\$ 3,10 | R\$ 3,10 |
| 102036 | Solucao limpadora pvc | PRÓPRIA | l | 0,02200000 | R\$ 68,86 | R\$ 1,51 |
| TOTAL Material: | | | | | | R\$ 5,68 |
| Mão de Obra com Encargos Complementares | | FONTE | UNID | COEFICIENTE | PREÇO UNITÁRIO | TOTAL |
| 88267 | ENCANADOR OU BOMBEIRO HIDRÁULICO COM ENCARGOS COMPLEMENTARES | SINAPI | H | 0,14000000 | R\$ 24,81 | R\$ 3,47 |
| 88316 | SERVENTE COM ENCARGOS COMPLEMENTARES | SINAPI | H | 0,14000000 | R\$ 20,57 | R\$ 2,88 |
| TOTAL Mão de Obra com Encargos Complementares: | | | | | | R\$ 6,35 |
| VALOR UNITÁRIO: | | | | | | R\$ 12,03 |
| VALOR BDI (32,78%): | | | | | | R\$ 3,94 |
| VALOR COM BDI: | | | | | | R\$ 15,97 |
| QUANTIDADE (un): | | | | | | 23,00 |
| TOTAL GERAL: | | | | | | R\$ 367,31 |

6.3.1.2.3. S01552 Joelho 45° em pvc rígido soldável, para esgoto predial, diâm = 75mm (un)

| Material | | FONTE | UNID | COEFICIENTE | PREÇO UNITÁRIO | TOTAL |
|---|---|---------|------|-------------|----------------|-------------------|
| 100138 | Adesivo pvc em frasco de 850 gramas | PRÓPRIA | kg | 0,05000000 | R\$ 71,51 | R\$ 3,58 |
| 1035195 | Joelho pvc, soldavel, pb, 45 graus, dn 75 mm, para esgoto predial | PRÓPRIA | un | 1,00000000 | R\$ 6,48 | R\$ 6,48 |
| 102036 | Solucao limpadora pvc | PRÓPRIA | l | 0,08000000 | R\$ 68,86 | R\$ 5,51 |
| TOTAL Material: | | | | | | R\$ 15,57 |
| Mão de Obra com Encargos Complementares | | FONTE | UNID | COEFICIENTE | PREÇO UNITÁRIO | TOTAL |
| 88267 | ENCANADOR OU BOMBEIRO HIDRÁULICO COM ENCARGOS COMPLEMENTARES | SINAPI | H | 0,18000000 | R\$ 24,81 | R\$ 4,47 |
| 88316 | SERVENTE COM ENCARGOS COMPLEMENTARES | SINAPI | H | 0,18000000 | R\$ 20,57 | R\$ 3,70 |
| TOTAL Mão de Obra com Encargos Complementares: | | | | | | R\$ 8,17 |
| VALOR UNITÁRIO: | | | | | | R\$ 23,74 |
| VALOR BDI (32,78%): | | | | | | R\$ 7,78 |
| VALOR COM BDI: | | | | | | R\$ 31,52 |
| QUANTIDADE (un): | | | | | | 11,00 |
| TOTAL GERAL: | | | | | | R\$ 346,72 |

6.3.1.2.4. S01553 Joelho 45° em pvc rígido soldável, para esgoto predial, diâm = 100mm (un)

| Material | | FONTE | UNID | COEFICIENTE | PREÇO UNITÁRIO | TOTAL |
|---|--|---------|------|-------------|----------------|------------------|
| 100138 | Adesivo pvc em frasco de 850 gramas | PRÓPRIA | kg | 0,05000000 | R\$ 71,51 | R\$ 3,58 |
| 1035285 | Joelho pvc, soldavel, pb, 45 graus, dn 100 mm, para esgoto predial | PRÓPRIA | un | 1,00000000 | R\$ 7,48 | R\$ 7,48 |
| 102036 | Solucao limpadora pvc | PRÓPRIA | l | 0,08000000 | R\$ 68,86 | R\$ 5,51 |
| TOTAL Material: | | | | | | R\$ 16,57 |
| Mão de Obra com Encargos Complementares | | FONTE | UNID | COEFICIENTE | PREÇO UNITÁRIO | TOTAL |
| 88267 | ENCANADOR OU BOMBEIRO HIDRÁULICO COM ENCARGOS COMPLEMENTARES | SINAPI | H | 0,23000000 | R\$ 24,81 | R\$ 5,71 |
| 88316 | SERVENTE COM ENCARGOS COMPLEMENTARES | SINAPI | H | 0,23000000 | R\$ 20,57 | R\$ 4,73 |

| | | |
|---|---|--|
|  <p>GOVERNO DO PARÁ POR TODO O PARÁ</p> | <p>PLANILHA ORÇAMENTÁRIA</p> | <p>Consórcio</p>  <p>HTBR ARQUITETURA E ENGENHARIA CAA COMPANY PINI SMART ENGINEERING</p> |
|---|---|--|

| | | | | | |
|-------------------------------|---|-------------------|--------|-----------------|--------------------|
| OBJETO: | REFORMA DA EEEFM EDGAR PINHEIRO PORTO | BDI: | 32,78% | SEOP: | 2024/10 DESONERADO |
| LOCAL: | PASSAGEM NOVE DE JANEIRO, 4172 | L.S. Hora: | 83,87% | SINAPI: | 2024/10 DESONERADO |
| VALOR: | SETE MILHÕES, SETECENTOS E TRINTA E SETE MIL, QUATROCENTOS E OITENTA E CINCO REAIS E QUARENTA E SEIS CENTAVOS | L.S. Mês: | 44,39% | PRÓPRIA: | 2024/10 DESONERADO |
| COMPOSIÇÕES PRINCIPAIS | | | | | |

| | |
|--------------------------------|------------|
| TOTAL Mão de Obra com Encargos | R\$ 10,44 |
| Complementares: | |
| VALOR UNITÁRIO: | R\$ 27,01 |
| VALOR BDI (32,78%): | R\$ 8,85 |
| VALOR COM BDI: | R\$ 35,86 |
| QUANTIDADE (un): | 12,00 |
| TOTAL GERAL: | R\$ 430,32 |

6.3.1.2.5. S01603 Joelho 90° em pvc rígido soldável, para esgoto predial, diâm = 40mm (un)

| Material | | FONTE | UNID | COEFICIENTE | PREÇO UNITÁRIO | TOTAL |
|---|---|---------|------|-------------|----------------|-------------------|
| 100138 | Adesivo pvc em frasco de 850 gramas | PRÓPRIA | kg | 0,01600000 | R\$ 71,51 | R\$ 1,14 |
| 1035175 | Joelho pvc, soldavel, bb, 90 graus, sem anel, dn 40 mm, para esgoto predial secunda | PRÓPRIA | un | 1,00000000 | R\$ 1,73 | R\$ 1,73 |
| 102036 | Solucao limpadora pvc | PRÓPRIA | l | 0,02200000 | R\$ 68,86 | R\$ 1,51 |
| TOTAL Material: | | | | | | R\$ 4,38 |
| Mão de Obra com Encargos Complementares | | FONTE | UNID | COEFICIENTE | PREÇO UNITÁRIO | TOTAL |
| 88267 | ENCANADOR OU BOMBEIRO HIDRÁULICO COM ENCARGOS COMPLEMENTARES | SINAPI | H | 0,12000000 | R\$ 24,81 | R\$ 2,98 |
| 88316 | SERVENTE COM ENCARGOS COMPLEMENTARES | SINAPI | H | 0,12000000 | R\$ 20,57 | R\$ 2,47 |
| TOTAL Mão de Obra com Encargos Complementares: | | | | | | R\$ 5,45 |
| Complementares: | | | | | | R\$ 9,83 |
| VALOR UNITÁRIO: | | | | | | R\$ 3,22 |
| VALOR BDI (32,78%): | | | | | | R\$ 13,05 |
| VALOR COM BDI: | | | | | | 40,00 |
| QUANTIDADE (un): | | | | | | R\$ 522,00 |
| TOTAL GERAL: | | | | | | R\$ 522,00 |

6.3.1.2.6. S01554 Joelho 90° em pvc rígido soldável, para esgoto predial, diâm = 50mm (un)

| Material | | FONTE | UNID | COEFICIENTE | PREÇO UNITÁRIO | TOTAL |
|---|---|---------|------|-------------|----------------|-------------------|
| 100138 | Adesivo pvc em frasco de 850 gramas | PRÓPRIA | kg | 0,01500000 | R\$ 71,51 | R\$ 1,07 |
| 1035265 | Joelho pvc, soldavel, pb, 90 graus, dn 50 mm, para esgoto predial | PRÓPRIA | un | 1,00000000 | R\$ 2,50 | R\$ 2,50 |
| 102036 | Solucao limpadora pvc | PRÓPRIA | l | 0,02200000 | R\$ 68,86 | R\$ 1,51 |
| TOTAL Material: | | | | | | R\$ 5,08 |
| Mão de Obra com Encargos Complementares | | FONTE | UNID | COEFICIENTE | PREÇO UNITÁRIO | TOTAL |
| 88267 | ENCANADOR OU BOMBEIRO HIDRÁULICO COM ENCARGOS COMPLEMENTARES | SINAPI | H | 0,14000000 | R\$ 24,81 | R\$ 3,47 |
| 88316 | SERVENTE COM ENCARGOS COMPLEMENTARES | SINAPI | H | 0,14000000 | R\$ 20,57 | R\$ 2,88 |
| TOTAL Mão de Obra com Encargos Complementares: | | | | | | R\$ 6,35 |
| Complementares: | | | | | | R\$ 11,43 |
| VALOR UNITÁRIO: | | | | | | R\$ 3,75 |
| VALOR BDI (32,78%): | | | | | | R\$ 15,18 |
| VALOR COM BDI: | | | | | | 54,00 |
| QUANTIDADE (un): | | | | | | R\$ 819,72 |
| TOTAL GERAL: | | | | | | R\$ 819,72 |

6.3.1.2.7. S01555 Joelho 90° em pvc rígido soldável, para esgoto predial, diâm = 75mm (un)

| | | | | | |
|-------------------------------|---|------------|--------|----------|--------------------|
| OBJETO: | REFORMA DA EEEFM EDGAR PINHEIRO PORTO | BDI: | 32,78% | SEOP: | 2024/10 DESONERADO |
| LOCAL: | PASSAGEM NOVE DE JANEIRO, 4172 | L.S. Hora: | 83,87% | SINAPI: | 2024/10 DESONERADO |
| VALOR: | SETE MILHÕES, SETECENTOS E TRINTA E SETE MIL, QUATROCENTOS E OITENTA E CINCO REAIS E QUARENTA E SEIS CENTAVOS | L.S. Mês: | 44,39% | PRÓPRIA: | 2024/10 DESONERADO |
| COMPOSIÇÕES PRINCIPAIS | | | | | |

| Material | | FONTE | UNID | COEFICIENTE | PREÇO UNITÁRIO | TOTAL |
|---|---|---------|------|-------------|----------------|-------------------|
| 100138 | Adesivo pvc em frasco de 850 gramas | PRÓPRIA | kg | 0,03400000 | R\$ 71,51 | R\$ 2,43 |
| 103509S | Joelho pvc, soldavel, pb, 90 graus, dn 75 mm, para esgoto predial | PRÓPRIA | un | 1,00000000 | R\$ 5,69 | R\$ 5,69 |
| 102036 | Solucao limpadora pvc | PRÓPRIA | l | 0,05200000 | R\$ 68,86 | R\$ 3,58 |
| TOTAL Material: | | | | | | R\$ 11,70 |
| Mão de Obra com Encargos Complementares | | FONTE | UNID | COEFICIENTE | PREÇO UNITÁRIO | TOTAL |
| 88267 | ENCANADOR OU BOMBEIRO HIDRÁULICO COM ENCARGOS COMPLEMENTARES | SINAPI | H | 0,18000000 | R\$ 24,81 | R\$ 4,47 |
| 88316 | SERVENTE COM ENCARGOS COMPLEMENTARES | SINAPI | H | 0,18000000 | R\$ 20,57 | R\$ 3,70 |
| TOTAL Mão de Obra com Encargos Complementares: | | | | | | R\$ 8,17 |
| VALOR UNITÁRIO: | | | | | | R\$ 19,87 |
| VALOR BDI (32,78%): | | | | | | R\$ 6,51 |
| VALOR COM BDI: | | | | | | R\$ 26,38 |
| QUANTIDADE (un): | | | | | | 7,00 |
| TOTAL GERAL: | | | | | | R\$ 184,66 |

6.3.1.2.8. S01556 Joelho 90° em pvc rígido soldável, para esgoto predial, diâm = 100mm (un)

| Material | | FONTE | UNID | COEFICIENTE | PREÇO UNITÁRIO | TOTAL |
|---|--|---------|------|-------------|----------------|-------------------|
| 100138 | Adesivo pvc em frasco de 850 gramas | PRÓPRIA | kg | 0,05000000 | R\$ 71,51 | R\$ 3,58 |
| 103520S | Joelho pvc, soldavel, pb, 90 graus, dn 100 mm, para esgoto predial | PRÓPRIA | un | 1,00000000 | R\$ 6,79 | R\$ 6,79 |
| 102036 | Solucao limpadora pvc | PRÓPRIA | l | 0,08000000 | R\$ 68,86 | R\$ 5,51 |
| TOTAL Material: | | | | | | R\$ 15,88 |
| Mão de Obra com Encargos Complementares | | FONTE | UNID | COEFICIENTE | PREÇO UNITÁRIO | TOTAL |
| 88267 | ENCANADOR OU BOMBEIRO HIDRÁULICO COM ENCARGOS COMPLEMENTARES | SINAPI | H | 0,23000000 | R\$ 24,81 | R\$ 5,71 |
| 88316 | SERVENTE COM ENCARGOS COMPLEMENTARES | SINAPI | H | 0,23000000 | R\$ 20,57 | R\$ 4,73 |
| TOTAL Mão de Obra com Encargos Complementares: | | | | | | R\$ 10,44 |
| VALOR UNITÁRIO: | | | | | | R\$ 26,32 |
| VALOR BDI (32,78%): | | | | | | R\$ 8,63 |
| VALOR COM BDI: | | | | | | R\$ 34,95 |
| QUANTIDADE (un): | | | | | | 18,00 |
| TOTAL GERAL: | | | | | | R\$ 629,10 |

6.3.1.2.9. S09967 Joelho 90° em pvc rígido soldável, para esgoto predial, diâm = 150mm (un)

| Material | | FONTE | UNID | COEFICIENTE | PREÇO UNITÁRIO | TOTAL |
|---|--|---------|------|-------------|----------------|------------------|
| 100138 | Adesivo pvc em frasco de 850 gramas | PRÓPRIA | kg | 0,10000000 | R\$ 71,51 | R\$ 7,15 |
| 110383 | Joelho 90 pvc sanitario d= 150mm | PRÓPRIA | un | 1,00000000 | R\$ 47,89 | R\$ 47,89 |
| 102036 | Solucao limpadora pvc | PRÓPRIA | l | 0,16000000 | R\$ 68,86 | R\$ 11,02 |
| TOTAL Material: | | | | | | R\$ 66,06 |
| Mão de Obra com Encargos Complementares | | FONTE | UNID | COEFICIENTE | PREÇO UNITÁRIO | TOTAL |
| 88267 | ENCANADOR OU BOMBEIRO HIDRÁULICO COM ENCARGOS COMPLEMENTARES | SINAPI | H | 0,30000000 | R\$ 24,81 | R\$ 7,44 |
| 88316 | SERVENTE COM ENCARGOS COMPLEMENTARES | SINAPI | H | 0,30000000 | R\$ 20,57 | R\$ 6,17 |

| | | | | | |
|-------------------------------|---|------------|--------|----------|--------------------|
| OBJETO: | REFORMA DA EEEFM EDGAR PINHEIRO PORTO | BDI: | 32,78% | SEOP: | 2024/10 DESONERADO |
| LOCAL: | PASSAGEM NOVE DE JANEIRO, 4172 | L.S. Hora: | 83,87% | SINAPI: | 2024/10 DESONERADO |
| VALOR: | SETE MILHÕES, SETECENTOS E TRINTA E SETE MIL, QUATROCENTOS E OITENTA E CINCO REAIS E QUARENTA E SEIS CENTAVOS | L.S. Mês: | 44,39% | PRÓPRIA: | 2024/10 DESONERADO |
| COMPOSIÇÕES PRINCIPAIS | | | | | |

| | |
|--------------------------------|-------------------|
| TOTAL Mão de Obra com Encargos | R\$ 13,61 |
| Complementares: | |
| VALOR UNITÁRIO: | R\$ 79,67 |
| VALOR BDI (32,78%): | R\$ 26,12 |
| VALOR COM BDI: | R\$ 105,79 |
| QUANTIDADE (un): | 2,00 |
| TOTAL GERAL: | R\$ 211,58 |

6.3.1.2.10. 89584 JOELHO 90 GRAUS, PVC, SERIE R, ÁGUA PLUVIAL, DN 100 MM, JUNTA ELÁSTICA, FORNECIDO E INSTALADO. (UN)

| Material | FORTE | UNID | COEFICIENTE | PREÇO UNITÁRIO | TOTAL |
|--|--------|------|-------------|----------------|---------------------|
| 00000299 ANEL BORRACHA, DN 100 MM, PARA TUBO SERIE REFORCADA ESGOTO PREDIAL | SINAPI | UN | 2,00000000 | R\$ 5,40 | R\$ 10,80 |
| 00020157 JOELHO, PVC SERIE R, 90 GRAUS, DN 100 MM, PARA ESGOTO PREDIAL | SINAPI | UN | 1,00000000 | R\$ 21,86 | R\$ 21,86 |
| 00020078 PASTA LUBRIFICANTE PARA TUBOS E CONEXOES COM JUNTA ELASTICA, EMBALA | SINAPI | UN | 0,11500000 | R\$ 28,51 | R\$ 3,27 |
| TOTAL Material: | | | | | R\$ 35,93 |
| Mão de Obra com Encargos Complementares | FORTE | UNID | COEFICIENTE | PREÇO UNITÁRIO | TOTAL |
| 88248 AUXILIAR DE ENCANADOR OU BOMBEIRO HIDRÁULICO COM ENCARGOS COMPL | SINAPI | H | 0,27290000 | R\$ 20,42 | R\$ 5,57 |
| 88267 ENCANADOR OU BOMBEIRO HIDRÁULICO COM ENCARGOS COMPLEMENTARES | SINAPI | H | 0,27290000 | R\$ 24,81 | R\$ 6,77 |
| TOTAL Mão de Obra com Encargos Complementares: | | | | | R\$ 12,34 |
| VALOR UNITÁRIO: | | | | | R\$ 48,27 |
| VALOR BDI (32,78%): | | | | | R\$ 15,82 |
| VALOR COM BDI: | | | | | R\$ 64,09 |
| QUANTIDADE (UN): | | | | | 42,00 |
| TOTAL GERAL: | | | | | R\$ 2.691,78 |

6.3.1.3.1. S01646 Luva em pvc rígido c/ anéis, para esgoto, diâm = 50mm (un)

| Material | FORTE | UNID | COEFICIENTE | PREÇO UNITÁRIO | TOTAL |
|---|---------|------|-------------|----------------|---------------------|
| 100296S Anel borracha para tubo esgoto predial, dn 50 mm (nbr 5688) | PRÓPRIA | un | 1,00000000 | R\$ 1,87 | R\$ 1,87 |
| 101553 Luva simples pvc sanitario d= 50mm | PRÓPRIA | un | 1,00000000 | R\$ 2,70 | R\$ 2,70 |
| 101703 Pasta lubrificante p/ pvc je | PRÓPRIA | kg | 0,02000000 | R\$ 62,70 | R\$ 1,25 |
| TOTAL Material: | | | | | R\$ 5,82 |
| Mão de Obra com Encargos Complementares | FORTE | UNID | COEFICIENTE | PREÇO UNITÁRIO | TOTAL |
| 88267 ENCANADOR OU BOMBEIRO HIDRÁULICO COM ENCARGOS COMPLEMENTARES | SINAPI | H | 0,14000000 | R\$ 24,81 | R\$ 3,47 |
| 88316 SERVENTE COM ENCARGOS COMPLEMENTARES | SINAPI | H | 0,14000000 | R\$ 20,57 | R\$ 2,88 |
| TOTAL Mão de Obra com Encargos Complementares: | | | | | R\$ 6,35 |
| VALOR UNITÁRIO: | | | | | R\$ 12,17 |
| VALOR BDI (32,78%): | | | | | R\$ 3,99 |
| VALOR COM BDI: | | | | | R\$ 16,16 |
| QUANTIDADE (un): | | | | | 101,00 |
| TOTAL GERAL: | | | | | R\$ 1.632,16 |

6.3.1.3.2. S01647 Luva em pvc rígido c/ anéis, para esgoto, diâm = 75mm (un)

| | | | | | |
|-------------------------------|---|-------------------|--------|-----------------|--------------------|
| OBJETO: | REFORMA DA EEEFM EDGAR PINHEIRO PORTO | BDI: | 32,78% | SEOP: | 2024/10 DESONERADO |
| LOCAL: | PASSAGEM NOVE DE JANEIRO, 4172 | L.S. Hora: | 83,87% | SINAPI: | 2024/10 DESONERADO |
| VALOR: | SETE MILHÕES, SETECENTOS E TRINTA E SETE MIL, QUATROCENTOS E OITENTA E CINCO REAIS E QUARENTA E SEIS CENTAVOS | L.S. Mês: | 44,39% | PRÓPRIA: | 2024/10 DESONERADO |
| COMPOSIÇÕES PRINCIPAIS | | | | | |

| Material | | FONTE | UNID | COEFICIENTE | PREÇO UNITÁRIO | TOTAL |
|---|--|---------|------|-------------|----------------|-------------------|
| 100297S | Anel borracha para tubo esgoto predial, dn 75 mm (nbr 5688) | PRÓPRIA | un | 1,00000000 | R\$ 2,76 | R\$ 2,76 |
| 103898S | Luva simples, pvc, soldavel, dn 75 mm, serie normal, para esgoto predial | PRÓPRIA | un | 1,00000000 | R\$ 5,49 | R\$ 5,49 |
| 101703 | Pasta lubrificante p/ pvc je | PRÓPRIA | kg | 0,03000000 | R\$ 62,70 | R\$ 1,88 |
| TOTAL Material: | | | | | | R\$ 10,13 |
| Mão de Obra com Encargos Complementares | | FONTE | UNID | COEFICIENTE | PREÇO UNITÁRIO | TOTAL |
| 88267 | ENCANADOR OU BOMBEIRO HIDRÁULICO COM ENCARGOS COMPLEMENTARES | SINAPI | H | 0,18000000 | R\$ 24,81 | R\$ 4,47 |
| 88316 | SERVENTE COM ENCARGOS COMPLEMENTARES | SINAPI | H | 0,18000000 | R\$ 20,57 | R\$ 3,70 |
| TOTAL Mão de Obra com Encargos Complementares: | | | | | | R\$ 8,17 |
| VALOR UNITÁRIO: | | | | | | R\$ 18,30 |
| VALOR BDI (32,78%): | | | | | | R\$ 6,00 |
| VALOR COM BDI: | | | | | | R\$ 24,30 |
| QUANTIDADE (un): | | | | | | 23,00 |
| TOTAL GERAL: | | | | | | R\$ 558,90 |

6.3.1.3.3. S01648 Luva em pvc rígido c/ anéis, para esgoto, diâm =100mm (un)

| Material | | FONTE | UNID | COEFICIENTE | PREÇO UNITÁRIO | TOTAL |
|---|---|---------|------|-------------|----------------|---------------------|
| 100301S | Anel borracha para tubo esgoto predial, dn 100 mm (nbr 5688) | PRÓPRIA | un | 1,00000000 | R\$ 3,32 | R\$ 3,32 |
| 103899S | Luva simples, pvc, soldavel, dn 100 mm, serie normal, para esgoto predial | PRÓPRIA | un | 1,00000000 | R\$ 5,36 | R\$ 5,36 |
| 101703 | Pasta lubrificante p/ pvc je | PRÓPRIA | kg | 0,04600000 | R\$ 62,70 | R\$ 2,88 |
| TOTAL Material: | | | | | | R\$ 11,56 |
| Mão de Obra com Encargos Complementares | | FONTE | UNID | COEFICIENTE | PREÇO UNITÁRIO | TOTAL |
| 88267 | ENCANADOR OU BOMBEIRO HIDRÁULICO COM ENCARGOS COMPLEMENTARES | SINAPI | H | 0,23000000 | R\$ 24,81 | R\$ 5,71 |
| 88316 | SERVENTE COM ENCARGOS COMPLEMENTARES | SINAPI | H | 0,23000000 | R\$ 20,57 | R\$ 4,73 |
| TOTAL Mão de Obra com Encargos Complementares: | | | | | | R\$ 10,44 |
| VALOR UNITÁRIO: | | | | | | R\$ 22,00 |
| VALOR BDI (32,78%): | | | | | | R\$ 7,21 |
| VALOR COM BDI: | | | | | | R\$ 29,21 |
| QUANTIDADE (un): | | | | | | 140,00 |
| TOTAL GERAL: | | | | | | R\$ 4.089,40 |

6.3.1.3.4. S08726 Luva em pvc rígido c/ anéis, para esgoto, diâm =150mm (un)

| Material | | FONTE | UNID | COEFICIENTE | PREÇO UNITÁRIO | TOTAL |
|---|--|---------|------|-------------|----------------|------------------|
| 100138 | Adesivo pvc em frasco de 850 gramas | PRÓPRIA | kg | 0,05000000 | R\$ 71,51 | R\$ 3,58 |
| 108984 | Luva correr pvc rígido sanitario d=150mm | PRÓPRIA | un | 1,00000000 | R\$ 39,49 | R\$ 39,49 |
| 102036 | Solucao limpadora pvc | PRÓPRIA | l | 0,08000000 | R\$ 68,86 | R\$ 5,51 |
| TOTAL Material: | | | | | | R\$ 48,58 |
| Mão de Obra com Encargos Complementares | | FONTE | UNID | COEFICIENTE | PREÇO UNITÁRIO | TOTAL |
| 88267 | ENCANADOR OU BOMBEIRO HIDRÁULICO COM ENCARGOS COMPLEMENTARES | SINAPI | H | 0,23000000 | R\$ 24,81 | R\$ 5,71 |
| 88316 | SERVENTE COM ENCARGOS COMPLEMENTARES | SINAPI | H | 0,23000000 | R\$ 20,57 | R\$ 4,73 |

| | | |
|---|-------------------------------------|--|
|  <p>GOVERNO DO PARA POR TODO O PARÁ</p> | <p>PLANILHA ORÇAMENTÁRIA</p> | <p>Consórcio</p>  |
|---|-------------------------------------|--|

| | | | | | |
|-------------------------------|---|-------------------|--------|-----------------|--------------------|
| OBJETO: | REFORMA DA EEEFM EDGAR PINHEIRO PORTO | BDI: | 32,78% | SEOP: | 2024/10 DESONERADO |
| LOCAL: | PASSAGEM NOVE DE JANEIRO, 4172 | L.S. Hora: | 83,87% | SINAPI: | 2024/10 DESONERADO |
| VALOR: | SETE MILHÕES, SETECENTOS E TRINTA E SETE MIL, QUATROCENTOS E OITENTA E CINCO REAIS E QUARENTA E SEIS CENTAVOS | L.S. Mês: | 44,39% | PRÓPRIA: | 2024/10 DESONERADO |
| COMPOSIÇÕES PRINCIPAIS | | | | | |

| | |
|--------------------------------|------------|
| TOTAL Mão de Obra com Encargos | R\$ 10,44 |
| Complementares: | |
| VALOR UNITÁRIO: | R\$ 59,02 |
| VALOR BDI (32,78%): | R\$ 19,35 |
| VALOR COM BDI: | R\$ 78,37 |
| QUANTIDADE (un): | 3,00 |
| TOTAL GERAL: | R\$ 235,11 |

6.3.1.4.1. S01585 Tê sanitário em pvc rígido soldável, para esgoto, diâm = 50 x 50mm (un)

| Material | | FONTE | UNID | COEFICIENTE | PREÇO UNITÁRIO | TOTAL |
|---|---|---------|------|-------------|----------------|-------------------|
| 100138 | Adesivo pvc em frasco de 850 gramas | PRÓPRIA | kg | 0,02400000 | R\$ 71,51 | R\$ 1,72 |
| 102036 | Solucao limpadora pvc | PRÓPRIA | l | 0,03300000 | R\$ 68,86 | R\$ 2,27 |
| 107097S | Te sanitario, pvc, dn 50 x 50 mm, serie normal, para esgoto predial | PRÓPRIA | un | 1,00000000 | R\$ 6,14 | R\$ 6,14 |
| TOTAL Material: | | | | | | R\$ 10,13 |
| Mão de Obra com Encargos Complementares | | FONTE | UNID | COEFICIENTE | PREÇO UNITÁRIO | TOTAL |
| 88267 | ENCANADOR OU BOMBEIRO HIDRÁULICO COM ENCARGOS COMPLEMENTARES | SINAPI | H | 0,29000000 | R\$ 24,81 | R\$ 7,19 |
| 88316 | SERVENTE COM ENCARGOS COMPLEMENTARES | SINAPI | H | 0,29000000 | R\$ 20,57 | R\$ 5,97 |
| TOTAL Mão de Obra com Encargos Complementares: | | | | | | R\$ 13,16 |
| Complementares: | | | | | | R\$ 23,29 |
| VALOR UNITÁRIO: | | | | | | R\$ 7,63 |
| VALOR BDI (32,78%): | | | | | | R\$ 30,92 |
| VALOR COM BDI: | | | | | | 15,00 |
| QUANTIDADE (un): | | | | | | R\$ 463,80 |
| TOTAL GERAL: | | | | | | R\$ 463,80 |

6.3.1.4.2. S01586 Tê sanitário em pvc rígido soldável, para esgoto, diâm = 75 x 50mm (un)

| Material | | FONTE | UNID | COEFICIENTE | PREÇO UNITÁRIO | TOTAL |
|---|--|---------|------|-------------|----------------|------------------|
| 100138 | Adesivo pvc em frasco de 850 gramas | PRÓPRIA | kg | 0,05100000 | R\$ 71,51 | R\$ 3,65 |
| 102036 | Solucao limpadora pvc | PRÓPRIA | l | 0,07800000 | R\$ 68,86 | R\$ 5,37 |
| 102142 | Te pvc sanitario d= 75 x 50mm | PRÓPRIA | un | 1,00000000 | R\$ 14,28 | R\$ 14,28 |
| TOTAL Material: | | | | | | R\$ 23,30 |
| Mão de Obra com Encargos Complementares | | FONTE | UNID | COEFICIENTE | PREÇO UNITÁRIO | TOTAL |
| 88267 | ENCANADOR OU BOMBEIRO HIDRÁULICO COM ENCARGOS COMPLEMENTARES | SINAPI | H | 0,37000000 | R\$ 24,81 | R\$ 9,18 |
| 88316 | SERVENTE COM ENCARGOS COMPLEMENTARES | SINAPI | H | 0,37000000 | R\$ 20,57 | R\$ 7,61 |
| TOTAL Mão de Obra com Encargos Complementares: | | | | | | R\$ 16,79 |
| Complementares: | | | | | | R\$ 40,09 |
| VALOR UNITÁRIO: | | | | | | R\$ 13,14 |
| VALOR BDI (32,78%): | | | | | | R\$ 53,23 |
| VALOR COM BDI: | | | | | | 1,00 |
| QUANTIDADE (un): | | | | | | R\$ 53,23 |
| TOTAL GERAL: | | | | | | R\$ 53,23 |

6.3.1.4.3. S01587 Tê sanitário em pvc rígido soldável, para esgoto, diâm = 75 x 75mm (un)

| | | | | | |
|-------------------------------|---|-------------------|--------|-----------------|--------------------|
| OBJETO: | REFORMA DA EEEFM EDGAR PINHEIRO PORTO | BDI: | 32,78% | SEOP: | 2024/10 DESONERADO |
| LOCAL: | PASSAGEM NOVE DE JANEIRO, 4172 | L.S. Hora: | 83,87% | SINAPI: | 2024/10 DESONERADO |
| VALOR: | SETE MILHÕES, SETECENTOS E TRINTA E SETE MIL, QUATROCENTOS E OITENTA E CINCO REAIS E QUARENTA E SEIS CENTAVOS | L.S. Mês: | 44,39% | PRÓPRIA: | 2024/10 DESONERADO |
| COMPOSIÇÕES PRINCIPAIS | | | | | |

| Material | | FONTE | UNID | COEFICIENTE | PREÇO UNITÁRIO | TOTAL |
|---|--|---------|------|-------------|----------------|-------------------|
| 100138 | Adesivo pvc em frasco de 850 gramas | PRÓPRIA | kg | 0,05100000 | R\$ 71,51 | R\$ 3,65 |
| 102036 | Solucao limpadora pvc | PRÓPRIA | l | 0,07800000 | R\$ 68,86 | R\$ 5,37 |
| 116585 | Te sanitario, pvc, dn 75 x 75 mm, serie normal para esgoto predial | PRÓPRIA | un | 1,00000000 | R\$ 13,58 | R\$ 13,58 |
| TOTAL Material: | | | | | | R\$ 22,60 |
| Mão de Obra com Encargos Complementares | | FONTE | UNID | COEFICIENTE | PREÇO UNITÁRIO | TOTAL |
| 88267 | ENCANADOR OU BOMBEIRO HIDRÁULICO COM ENCARGOS COMPLEMENTARES | SINAPI | H | 0,37000000 | R\$ 24,81 | R\$ 9,18 |
| 88316 | SERVENTE COM ENCARGOS COMPLEMENTARES | SINAPI | H | 0,37000000 | R\$ 20,57 | R\$ 7,61 |
| TOTAL Mão de Obra com Encargos Complementares: | | | | | | R\$ 16,79 |
| VALOR UNITÁRIO: | | | | | | R\$ 39,39 |
| VALOR BDI (32,78%): | | | | | | R\$ 12,91 |
| VALOR COM BDI: | | | | | | R\$ 52,30 |
| QUANTIDADE (un): | | | | | | 4,00 |
| TOTAL GERAL: | | | | | | R\$ 209,20 |

6.3.1.4.4. S01588 Tê sanitário em pvc rígido soldável, para esgoto, diâm = 100 x 50mm (un)

| Material | | FONTE | UNID | COEFICIENTE | PREÇO UNITÁRIO | TOTAL |
|---|---|---------|------|-------------|----------------|-------------------|
| 100138 | Adesivo pvc em frasco de 850 gramas | PRÓPRIA | kg | 0,07500000 | R\$ 71,51 | R\$ 5,36 |
| 102036 | Solucao limpadora pvc | PRÓPRIA | l | 0,12000000 | R\$ 68,86 | R\$ 8,26 |
| 116555 | Te sanitario de reducao, pvc, dn 100 x 50 mm, serie normal, para esgoto predial | PRÓPRIA | un | 1,00000000 | R\$ 13,91 | R\$ 13,91 |
| TOTAL Material: | | | | | | R\$ 27,53 |
| Mão de Obra com Encargos Complementares | | FONTE | UNID | COEFICIENTE | PREÇO UNITÁRIO | TOTAL |
| 88267 | ENCANADOR OU BOMBEIRO HIDRÁULICO COM ENCARGOS COMPLEMENTARES | SINAPI | H | 0,46000000 | R\$ 24,81 | R\$ 11,41 |
| 88316 | SERVENTE COM ENCARGOS COMPLEMENTARES | SINAPI | H | 0,46000000 | R\$ 20,57 | R\$ 9,46 |
| TOTAL Mão de Obra com Encargos Complementares: | | | | | | R\$ 20,87 |
| VALOR UNITÁRIO: | | | | | | R\$ 48,40 |
| VALOR BDI (32,78%): | | | | | | R\$ 15,87 |
| VALOR COM BDI: | | | | | | R\$ 64,27 |
| QUANTIDADE (un): | | | | | | 14,00 |
| TOTAL GERAL: | | | | | | R\$ 899,78 |

6.3.1.4.5. S01589 Tê sanitário em pvc rígido soldável, para esgoto, diâm = 100 x 75mm (un)

| Material | | FONTE | UNID | COEFICIENTE | PREÇO UNITÁRIO | TOTAL |
|---|--|---------|------|-------------|----------------|------------------|
| 100138 | Adesivo pvc em frasco de 850 gramas | PRÓPRIA | kg | 0,07500000 | R\$ 71,51 | R\$ 5,36 |
| 102036 | Solucao limpadora pvc | PRÓPRIA | l | 0,12000000 | R\$ 68,86 | R\$ 8,26 |
| 116565 | Te sanitario de reducao, pvc, dn 100 x 75 mm, serie normal para esgoto predial | PRÓPRIA | un | 1,00000000 | R\$ 15,97 | R\$ 15,97 |
| TOTAL Material: | | | | | | R\$ 29,59 |
| Mão de Obra com Encargos Complementares | | FONTE | UNID | COEFICIENTE | PREÇO UNITÁRIO | TOTAL |
| 88267 | ENCANADOR OU BOMBEIRO HIDRÁULICO COM ENCARGOS COMPLEMENTARES | SINAPI | H | 0,46000000 | R\$ 24,81 | R\$ 11,41 |
| 88316 | SERVENTE COM ENCARGOS COMPLEMENTARES | SINAPI | H | 0,46000000 | R\$ 20,57 | R\$ 9,46 |

| | | | | | |
|-------------------------------|---|------------|--------|----------|--------------------|
| OBJETO: | REFORMA DA EEEFM EDGAR PINHEIRO PORTO | BDI: | 32,78% | SEOP: | 2024/10 DESONERADO |
| LOCAL: | PASSAGEM NOVE DE JANEIRO, 4172 | L.S. Hora: | 83,87% | SINAPI: | 2024/10 DESONERADO |
| VALOR: | SETE MILHÕES, SETECENTOS E TRINTA E SETE MIL, QUATROCENTOS E OITENTA E CINCO REAIS E QUARENTA E SEIS CENTAVOS | L.S. Mês: | 44,39% | PRÓPRIA: | 2024/10 DESONERADO |
| COMPOSIÇÕES PRINCIPAIS | | | | | |

| | |
|--------------------------------|-------------------|
| TOTAL Mão de Obra com Encargos | R\$ 20,87 |
| Complementares: | |
| VALOR UNITÁRIO: | R\$ 50,46 |
| VALOR BDI (32,78%): | R\$ 16,54 |
| VALOR COM BDI: | R\$ 67,00 |
| QUANTIDADE (un): | 2,00 |
| TOTAL GERAL: | R\$ 134,00 |

6.3.1.4.6. S01590 Tê sanitário em pvc rígido soldável, para esgoto, diâm = 100 x 100mm (un)

| Material | FONTE | UNID | COEFICIENTE | PREÇO UNITÁRIO | TOTAL |
|---|---------|------|-------------|----------------|-------------------|
| 100138 Adesivo pvc em frasco de 850 gramas | PRÓPRIA | kg | 0,07500000 | R\$ 71,51 | R\$ 5,36 |
| 102036 Solucao limpadora pvc | PRÓPRIA | l | 0,12000000 | R\$ 68,86 | R\$ 8,26 |
| 1070915 Tê sanitario, pvc, dn 100 x 100 mm, serie normal, para esgoto predial | PRÓPRIA | un | 1,00000000 | R\$ 13,08 | R\$ 13,08 |
| TOTAL Material: | | | | | R\$ 26,70 |
| Mão de Obra com Encargos Complementares | FONTE | UNID | COEFICIENTE | PREÇO UNITÁRIO | TOTAL |
| 88267 ENCANADOR OU BOMBEIRO HIDRÁULICO COM ENCARGOS COMPLEMENTARES | SINAPI | H | 0,46000000 | R\$ 24,81 | R\$ 11,41 |
| 88316 SERVENTE COM ENCARGOS COMPLEMENTARES | SINAPI | H | 0,46000000 | R\$ 20,57 | R\$ 9,46 |
| TOTAL Mão de Obra com Encargos Complementares: | | | | | R\$ 20,87 |
| Complementares: | | | | | R\$ 47,57 |
| VALOR UNITÁRIO: | | | | | R\$ 15,59 |
| VALOR BDI (32,78%): | | | | | R\$ 63,16 |
| VALOR COM BDI: | | | | | 4,00 |
| QUANTIDADE (un): | | | | | R\$ 252,64 |
| TOTAL GERAL: | | | | | R\$ 252,64 |

6.3.1.4.7. S13545 Tê sanitário em pvc rígido soldável, para esgoto, diâm = 150 x 150mm (un)

| Material | FONTE | UNID | COEFICIENTE | PREÇO UNITÁRIO | TOTAL |
|--|---------|------|-------------|----------------|-------------------|
| 100138 Adesivo pvc em frasco de 850 gramas | PRÓPRIA | kg | 0,07500000 | R\$ 71,51 | R\$ 5,36 |
| 102036 Solucao limpadora pvc | PRÓPRIA | l | 0,12000000 | R\$ 68,86 | R\$ 8,26 |
| 114289 Tê 150x150mm soldável para esgoto, série normal | PRÓPRIA | un | 1,00000000 | R\$ 55,00 | R\$ 55,00 |
| TOTAL Material: | | | | | R\$ 68,62 |
| Mão de Obra com Encargos Complementares | FONTE | UNID | COEFICIENTE | PREÇO UNITÁRIO | TOTAL |
| 88267 ENCANADOR OU BOMBEIRO HIDRÁULICO COM ENCARGOS COMPLEMENTARES | SINAPI | H | 0,46000000 | R\$ 24,81 | R\$ 11,41 |
| 88316 SERVENTE COM ENCARGOS COMPLEMENTARES | SINAPI | H | 0,46000000 | R\$ 20,57 | R\$ 9,46 |
| TOTAL Mão de Obra com Encargos Complementares: | | | | | R\$ 20,87 |
| Complementares: | | | | | R\$ 89,49 |
| VALOR UNITÁRIO: | | | | | R\$ 29,33 |
| VALOR BDI (32,78%): | | | | | R\$ 118,82 |
| VALOR COM BDI: | | | | | 4,00 |
| QUANTIDADE (un): | | | | | R\$ 475,28 |
| TOTAL GERAL: | | | | | R\$ 475,28 |

6.3.1.5.1. S01559 Junção simples em pvc rígido soldável, para esgoto, diâm = 50 x 50mm (un)

| | | | | | |
|-------------------------------|---|------------|--------|----------|--------------------|
| OBJETO: | REFORMA DA EEEFM EDGAR PINHEIRO PORTO | BDI: | 32,78% | SEOP: | 2024/10 DESONERADO |
| LOCAL: | PASSAGEM NOVE DE JANEIRO, 4172 | L.S. Hora: | 83,87% | SINAPI: | 2024/10 DESONERADO |
| VALOR: | SETE MILHÕES, SETECENTOS E TRINTA E SETE MIL, QUATROCENTOS E OITENTA E CINCO REAIS E QUARENTA E SEIS CENTAVOS | L.S. Mês: | 44,39% | PRÓPRIA: | 2024/10 DESONERADO |
| COMPOSIÇÕES PRINCIPAIS | | | | | |

| Material | FONTE | UNID | COEFICIENTE | PREÇO UNITÁRIO | TOTAL |
|--|---------|------|-------------|----------------|------------------|
| 100138 Adesivo pvc em frasco de 850 gramas | PRÓPRIA | kg | 0,01500000 | R\$ 71,51 | R\$ 1,07 |
| 103662S Juncao simples, pvc, 45 graus, dn 50 x 50 mm, serie normal para esgoto predial | PRÓPRIA | un | 1,00000000 | R\$ 8,06 | R\$ 8,06 |
| 102036 Solucao limpadora pvc | PRÓPRIA | l | 0,02300000 | R\$ 68,86 | R\$ 1,58 |
| TOTAL Material: | | | | | R\$ 10,71 |
| Mão de Obra com Encargos Complementares | FONTE | UNID | COEFICIENTE | PREÇO UNITÁRIO | TOTAL |
| 88267 ENCANADOR OU BOMBEIRO HIDRÁULICO COM ENCARGOS COMPLEMENTARES | SINAPI | H | 0,29000000 | R\$ 24,81 | R\$ 7,19 |
| 88316 SERVENTE COM ENCARGOS COMPLEMENTARES | SINAPI | H | 0,29000000 | R\$ 20,57 | R\$ 5,97 |
| TOTAL Mão de Obra com Encargos Complementares: | | | | | R\$ 13,16 |
| VALOR UNITÁRIO: | | | | | R\$ 23,87 |
| VALOR BDI (32,78%): | | | | | R\$ 7,82 |
| VALOR COM BDI: | | | | | R\$ 31,69 |
| QUANTIDADE (un): | | | | | 1,00 |
| TOTAL GERAL: | | | | | R\$ 31,69 |

6.3.1.5.2. S01562 Junção simples em pvc rígido soldável, para esgoto, diâm = 100 x 50mm (un)

| Material | FONTE | UNID | COEFICIENTE | PREÇO UNITÁRIO | TOTAL |
|---|---------|------|-------------|----------------|-------------------|
| 100138 Adesivo pvc em frasco de 850 gramas | PRÓPRIA | kg | 0,05800000 | R\$ 71,51 | R\$ 4,15 |
| 101270 Juncao simples pvc rigido p/ esgoto primario, diâm =100 x 50mm | PRÓPRIA | un | 1,00000000 | R\$ 15,30 | R\$ 15,30 |
| 102036 Solucao limpadora pvc | PRÓPRIA | l | 0,09100000 | R\$ 68,86 | R\$ 6,27 |
| TOTAL Material: | | | | | R\$ 25,72 |
| Mão de Obra com Encargos Complementares | FONTE | UNID | COEFICIENTE | PREÇO UNITÁRIO | TOTAL |
| 88267 ENCANADOR OU BOMBEIRO HIDRÁULICO COM ENCARGOS COMPLEMENTARES | SINAPI | H | 0,46000000 | R\$ 24,81 | R\$ 11,41 |
| 88316 SERVENTE COM ENCARGOS COMPLEMENTARES | SINAPI | H | 0,46000000 | R\$ 20,57 | R\$ 9,46 |
| TOTAL Mão de Obra com Encargos Complementares: | | | | | R\$ 20,87 |
| VALOR UNITÁRIO: | | | | | R\$ 46,59 |
| VALOR BDI (32,78%): | | | | | R\$ 15,27 |
| VALOR COM BDI: | | | | | R\$ 61,86 |
| QUANTIDADE (un): | | | | | 11,00 |
| TOTAL GERAL: | | | | | R\$ 680,46 |

6.3.1.5.3. S01563 Junção simples em pvc rígido soldável, para esgoto, diâm = 100 x 75mm (un)

| Material | FONTE | UNID | COEFICIENTE | PREÇO UNITÁRIO | TOTAL |
|--|---------|------|-------------|----------------|------------------|
| 100138 Adesivo pvc em frasco de 850 gramas | PRÓPRIA | kg | 0,06700000 | R\$ 71,51 | R\$ 4,79 |
| 103660S Juncao simples de reducao, pvc, dn 100 x 75 mm, serie normal para esgoto predial | PRÓPRIA | un | 1,00000000 | R\$ 19,78 | R\$ 19,78 |
| 102036 Solucao limpadora pvc | PRÓPRIA | l | 0,10600000 | R\$ 68,86 | R\$ 7,30 |
| TOTAL Material: | | | | | R\$ 31,87 |
| Mão de Obra com Encargos Complementares | FONTE | UNID | COEFICIENTE | PREÇO UNITÁRIO | TOTAL |
| 88267 ENCANADOR OU BOMBEIRO HIDRÁULICO COM ENCARGOS COMPLEMENTARES | SINAPI | H | 0,46000000 | R\$ 24,81 | R\$ 11,41 |
| 88316 SERVENTE COM ENCARGOS COMPLEMENTARES | SINAPI | H | 0,46000000 | R\$ 20,57 | R\$ 9,46 |

| | | | | | |
|-------------------------------|---|------------|--------|----------|--------------------|
| OBJETO: | REFORMA DA EEEFM EDGAR PINHEIRO PORTO | BDI: | 32,78% | SEOP: | 2024/10 DESONERADO |
| LOCAL: | PASSAGEM NOVE DE JANEIRO, 4172 | L.S. Hora: | 83,87% | SINAPI: | 2024/10 DESONERADO |
| VALOR: | SETE MILHÕES, SETECENTOS E TRINTA E SETE MIL, QUATROCENTOS E OITENTA E CINCO REAIS E QUARENTA E SEIS CENTAVOS | L.S. Mês: | 44,39% | PRÓPRIA: | 2024/10 DESONERADO |
| COMPOSIÇÕES PRINCIPAIS | | | | | |

| | |
|--------------------------------|------------|
| TOTAL Mão de Obra com Encargos | R\$ 20,87 |
| Complementares: | |
| VALOR UNITÁRIO: | R\$ 52,74 |
| VALOR BDI (32,78%): | R\$ 17,29 |
| VALOR COM BDI: | R\$ 70,03 |
| QUANTIDADE (un): | 3,00 |
| TOTAL GERAL: | R\$ 210,09 |

6.3.1.5.4. S01564 Junção simples em pvc rígido soldável, para esgoto, diâm = 100 x 100mm (un)

| Material | FONTE | UNID | COEFICIENTE | PREÇO UNITÁRIO | TOTAL |
|--|---------|------|-------------|----------------|---------------------|
| 100138 Adesivo pvc em frasco de 850 gramas | PRÓPRIA | kg | 0,07500000 | R\$ 71,51 | R\$ 5,36 |
| 103670S Juncao simples, pvc, 45 graus, dn 100 x 100 mm, serie normal para esgoto predial | PRÓPRIA | un | 1,00000000 | R\$ 19,65 | R\$ 19,65 |
| 102036 Solucao limpadora pvc | PRÓPRIA | l | 0,12000000 | R\$ 68,86 | R\$ 8,26 |
| TOTAL Material: | | | | | R\$ 33,27 |
| Mão de Obra com Encargos Complementares | FONTE | UNID | COEFICIENTE | PREÇO UNITÁRIO | TOTAL |
| 88267 ENCANADOR OU BOMBEIRO HIDRÁULICO COM ENCARGOS COMPLEMENTARES | SINAPI | H | 0,46000000 | R\$ 24,81 | R\$ 11,41 |
| 88316 SERVENTE COM ENCARGOS COMPLEMENTARES | SINAPI | H | 0,46000000 | R\$ 20,57 | R\$ 9,46 |
| TOTAL Mão de Obra com Encargos Complementares: | | | | | R\$ 20,87 |
| Complementares: | | | | | R\$ 54,14 |
| VALOR UNITÁRIO: | | | | | R\$ 17,75 |
| VALOR BDI (32,78%): | | | | | R\$ 71,89 |
| VALOR COM BDI: | | | | | 16,00 |
| QUANTIDADE (un): | | | | | R\$ 1.150,24 |
| TOTAL GERAL: | | | | | |

6.3.1.6.1. S01536 CAP, PVC, SÉRIE NORMAL, ESGOTO PREDIAL, DN 100 MM, SOLDÁVEL, FORNECIDO E INSTALADO. (un)

| Material | FONTE | UNID | COEFICIENTE | PREÇO UNITÁRIO | TOTAL |
|---|---------|------|-------------|----------------|-------------------|
| 100138 Adesivo pvc em frasco de 850 gramas | PRÓPRIA | kg | 0,02500000 | R\$ 71,51 | R\$ 1,79 |
| 101200S Cap pvc, soldavel, dn 100 mm, serie normal, para esgoto predial | PRÓPRIA | un | 1,00000000 | R\$ 7,90 | R\$ 7,90 |
| 102036 Solucao limpadora pvc | PRÓPRIA | l | 0,04000000 | R\$ 68,86 | R\$ 2,75 |
| TOTAL Material: | | | | | R\$ 12,44 |
| Mão de Obra com Encargos Complementares | FONTE | UNID | COEFICIENTE | PREÇO UNITÁRIO | TOTAL |
| 88267 ENCANADOR OU BOMBEIRO HIDRÁULICO COM ENCARGOS COMPLEMENTARES | SINAPI | H | 0,12000000 | R\$ 24,81 | R\$ 2,98 |
| 88316 SERVENTE COM ENCARGOS COMPLEMENTARES | SINAPI | H | 0,12000000 | R\$ 20,57 | R\$ 2,47 |
| TOTAL Mão de Obra com Encargos Complementares: | | | | | R\$ 5,45 |
| Complementares: | | | | | R\$ 17,89 |
| VALOR UNITÁRIO: | | | | | R\$ 5,86 |
| VALOR BDI (32,78%): | | | | | R\$ 23,75 |
| VALOR COM BDI: | | | | | 5,00 |
| QUANTIDADE (un): | | | | | R\$ 118,75 |
| TOTAL GERAL: | | | | | |

6.3.1.6.2. S04763 CAP, PVC, SÉRIE NORMAL, ESGOTO PREDIAL, DN 150 MM, SOLDÁVEL, FORNECIDO E INSTALADO. (un)

| | | | | | |
|-------------------------------|---|-------------------|--------|-----------------|--------------------|
| OBJETO: | REFORMA DA EEEFM EDGAR PINHEIRO PORTO | BDI: | 32,78% | SEOP: | 2024/10 DESONERADO |
| LOCAL: | PASSAGEM NOVE DE JANEIRO, 4172 | L.S. Hora: | 83,87% | SINAPI: | 2024/10 DESONERADO |
| VALOR: | SETE MILHÕES, SETECENTOS E TRINTA E SETE MIL, QUATROCENTOS E OITENTA E CINCO REAIS E QUARENTA E SEIS CENTAVOS | L.S. Mês: | 44,39% | PRÓPRIA: | 2024/10 DESONERADO |
| COMPOSIÇÕES PRINCIPAIS | | | | | |

| Material | | FONTE | UNID | COEFICIENTE | PREÇO UNITÁRIO | TOTAL |
|---|--|---------|------|-------------|----------------|-------------------|
| 120089S | Cap pvc, serie r, dn 150 mm, para esgoto predial | PRÓPRIA | un | 1,00000000 | R\$ 51,51 | R\$ 51,51 |
| 101703 | Pasta lubrificante p/ pvc je | PRÓPRIA | kg | 0,02300000 | R\$ 62,70 | R\$ 1,44 |
| TOTAL Material: | | | | | | R\$ 52,95 |
| Mão de Obra com Encargos Complementares | | FONTE | UNID | COEFICIENTE | PREÇO UNITÁRIO | TOTAL |
| 88267 | ENCANADOR OU BOMBEIRO HIDRÁULICO COM ENCARGOS COMPLEMENTARES | SINAPI | H | 0,12000000 | R\$ 24,81 | R\$ 2,98 |
| 88316 | SERVENTE COM ENCARGOS COMPLEMENTARES | SINAPI | H | 0,12000000 | R\$ 20,57 | R\$ 2,47 |
| TOTAL Mão de Obra com Encargos Complementares: | | | | | | R\$ 5,45 |
| VALOR UNITÁRIO: | | | | | | R\$ 58,40 |
| VALOR BDI (32,78%): | | | | | | R\$ 19,14 |
| VALOR COM BDI: | | | | | | R\$ 77,54 |
| QUANTIDADE (un): | | | | | | 2,00 |
| TOTAL GERAL: | | | | | | R\$ 155,08 |

6.3.1.6.3. S01594 Terminal de ventilação em pvc rígido soldável, para esgoto primário, diâm = 50mm (un)

| Material | | FONTE | UNID | COEFICIENTE | PREÇO UNITÁRIO | TOTAL |
|---|--|---------|------|-------------|----------------|------------------|
| 100138 | Adesivo pvc em frasco de 850 gramas | PRÓPRIA | kg | 0,00800000 | R\$ 71,51 | R\$ 0,57 |
| 102036 | Solucao limpadora pvc | PRÓPRIA | l | 0,01100000 | R\$ 68,86 | R\$ 0,76 |
| 102207 | Terminal de ventilação pvc rígido d= 50mm | PRÓPRIA | un | 1,00000000 | R\$ 9,65 | R\$ 9,65 |
| TOTAL Material: | | | | | | R\$ 10,98 |
| Mão de Obra com Encargos Complementares | | FONTE | UNID | COEFICIENTE | PREÇO UNITÁRIO | TOTAL |
| 88267 | ENCANADOR OU BOMBEIRO HIDRÁULICO COM ENCARGOS COMPLEMENTARES | SINAPI | H | 0,07000000 | R\$ 24,81 | R\$ 1,74 |
| 88316 | SERVENTE COM ENCARGOS COMPLEMENTARES | SINAPI | H | 0,07000000 | R\$ 20,57 | R\$ 1,44 |
| TOTAL Mão de Obra com Encargos Complementares: | | | | | | R\$ 3,18 |
| VALOR UNITÁRIO: | | | | | | R\$ 14,16 |
| VALOR BDI (32,78%): | | | | | | R\$ 4,64 |
| VALOR COM BDI: | | | | | | R\$ 18,80 |
| QUANTIDADE (un): | | | | | | 3,00 |
| TOTAL GERAL: | | | | | | R\$ 56,40 |

6.3.1.6.4. S10266 Terminal de ventilação em pvc rígido soldável, para esgoto primário, diâm = 100mm (un)

| Material | | FONTE | UNID | COEFICIENTE | PREÇO UNITÁRIO | TOTAL |
|---|--|---------|------|-------------|----------------|------------------|
| 100138 | Adesivo pvc em frasco de 850 gramas | PRÓPRIA | kg | 0,00800000 | R\$ 71,51 | R\$ 0,57 |
| 102036 | Solucao limpadora pvc | PRÓPRIA | l | 0,01100000 | R\$ 68,86 | R\$ 0,76 |
| 111043 | Terminal de ventilação pvc rígido d= 100mm | PRÓPRIA | un | 1,00000000 | R\$ 17,94 | R\$ 17,94 |
| TOTAL Material: | | | | | | R\$ 19,27 |
| Mão de Obra com Encargos Complementares | | FONTE | UNID | COEFICIENTE | PREÇO UNITÁRIO | TOTAL |
| 88267 | ENCANADOR OU BOMBEIRO HIDRÁULICO COM ENCARGOS COMPLEMENTARES | SINAPI | H | 0,07000000 | R\$ 24,81 | R\$ 1,74 |
| 88316 | SERVENTE COM ENCARGOS COMPLEMENTARES | SINAPI | H | 0,07000000 | R\$ 20,57 | R\$ 1,44 |

| | | | | | |
|-------------------------------|---|------------|--------|----------|--------------------|
| OBJETO: | REFORMA DA EEEFM EDGAR PINHEIRO PORTO | BDI: | 32,78% | SEOP: | 2024/10 DESONERADO |
| LOCAL: | PASSAGEM NOVE DE JANEIRO, 4172 | L.S. Hora: | 83,87% | SINAPI: | 2024/10 DESONERADO |
| VALOR: | SETE MILHÕES, SETECENTOS E TRINTA E SETE MIL, QUATROCENTOS E OITENTA E CINCO REAIS E QUARENTA E SEIS CENTAVOS | L.S. Mês: | 44,39% | PRÓPRIA: | 2024/10 DESONERADO |
| COMPOSIÇÕES PRINCIPAIS | | | | | |

| | |
|--------------------------------|------------------|
| TOTAL Mão de Obra com Encargos | R\$ 3,18 |
| Complementares: | |
| VALOR UNITÁRIO: | R\$ 22,45 |
| VALOR BDI (32,78%): | R\$ 7,36 |
| VALOR COM BDI: | R\$ 29,81 |
| QUANTIDADE (un): | 3,00 |
| TOTAL GERAL: | R\$ 89,43 |

6.3.1.7.1. S01583 Redução excentrica em pvc rígido soldável, para esgoto primário, diâm = 100 x 50mm (un)

| Material | FONTE | UNID | COEFICIENTE | PREÇO UNITÁRIO | TOTAL |
|--|---------|------|-------------|----------------|------------------|
| 100138 Adesivo pvc em frasco de 850 gramas | PRÓPRIA | kg | 0,03300000 | R\$ 71,51 | R\$ 2,36 |
| 101937 Reducao excentrica pvc sanitario d= 100 x 50mm | PRÓPRIA | un | 1,00000000 | R\$ 6,59 | R\$ 6,59 |
| 102036 Solucao limpadora pvc | PRÓPRIA | l | 0,05100000 | R\$ 68,86 | R\$ 3,51 |
| TOTAL Material: | | | | | R\$ 12,46 |
| Mão de Obra com Encargos Complementares | FONTE | UNID | COEFICIENTE | PREÇO UNITÁRIO | TOTAL |
| 88267 ENCANADOR OU BOMBEIRO HIDRÁULICO COM ENCARGOS COMPLEMENTARES | SINAPI | H | 0,23000000 | R\$ 24,81 | R\$ 5,71 |
| 88316 SERVENTE COM ENCARGOS COMPLEMENTARES | SINAPI | H | 0,23000000 | R\$ 20,57 | R\$ 4,73 |
| TOTAL Mão de Obra com Encargos Complementares: | | | | | R\$ 10,44 |
| Complementares: | | | | | R\$ 22,90 |
| VALOR UNITÁRIO: | | | | | R\$ 7,51 |
| VALOR BDI (32,78%): | | | | | R\$ 30,41 |
| VALOR COM BDI: | | | | | 1,00 |
| QUANTIDADE (un): | | | | | R\$ 30,41 |
| TOTAL GERAL: | | | | | R\$ 30,41 |

6.3.1.7.2. S01208 Redução excentrica em pvc rígido soldável, para esgoto primário, diâm = 150x100mm (un)

| Material | FONTE | UNID | COEFICIENTE | PREÇO UNITÁRIO | TOTAL |
|--|---------|------|-------------|----------------|-------------------|
| 100138 Adesivo pvc em frasco de 850 gramas | PRÓPRIA | kg | 0,05830000 | R\$ 71,51 | R\$ 4,17 |
| 100322 Bucha redução excentrica pvc rigido soldavel, p/esgoto, d=150x100mm | PRÓPRIA | un | 1,00000000 | R\$ 55,33 | R\$ 55,33 |
| 102036 Solucao limpadora pvc | PRÓPRIA | l | 0,08800000 | R\$ 68,86 | R\$ 6,06 |
| TOTAL Material: | | | | | R\$ 65,56 |
| Mão de Obra com Encargos Complementares | FONTE | UNID | COEFICIENTE | PREÇO UNITÁRIO | TOTAL |
| 88267 ENCANADOR OU BOMBEIRO HIDRÁULICO COM ENCARGOS COMPLEMENTARES | SINAPI | H | 0,22000000 | R\$ 24,81 | R\$ 5,46 |
| 88316 SERVENTE COM ENCARGOS COMPLEMENTARES | SINAPI | H | 0,22000000 | R\$ 20,57 | R\$ 4,53 |
| TOTAL Mão de Obra com Encargos Complementares: | | | | | R\$ 9,99 |
| Complementares: | | | | | R\$ 75,55 |
| VALOR UNITÁRIO: | | | | | R\$ 24,77 |
| VALOR BDI (32,78%): | | | | | R\$ 100,32 |
| VALOR COM BDI: | | | | | 6,00 |
| QUANTIDADE (un): | | | | | R\$ 601,92 |
| TOTAL GERAL: | | | | | R\$ 601,92 |

6.3.1.7.3. CP-S01208-90607511 Redução excentrica em pvc rígido soldável, para esgoto primário, diâm = 200 x 150mm (un)

| | | | | | |
|-------------------------------|---|------------|--------|----------|--------------------|
| OBJETO: | REFORMA DA EEEFM EDGAR PINHEIRO PORTO | BDI: | 32,78% | SEOP: | 2024/10 DESONERADO |
| LOCAL: | PASSAGEM NOVE DE JANEIRO, 4172 | L.S. Hora: | 83,87% | SINAPI: | 2024/10 DESONERADO |
| VALOR: | SETE MILHÕES, SETECENTOS E TRINTA E SETE MIL, QUATROCENTOS E OITENTA E CINCO REAIS E QUARENTA E SEIS CENTAVOS | L.S. Mês: | 44,39% | PRÓPRIA: | 2024/10 DESONERADO |
| COMPOSIÇÕES PRINCIPAIS | | | | | |

| Material | FONTE | UNID | COEFICIENTE | PREÇO UNITÁRIO | TOTAL |
|--|---------|------|-------------|----------------|-------------------|
| 100138 Adesivo pvc em frasco de 850 gramas | PRÓPRIA | kg | 0,05830000 | R\$ 71,51 | R\$ 4,17 |
| 113191 Luva de redução, PVC de fofo, d= 200mm x 100mm | PRÓPRIA | un | 1,00000000 | R\$ 223,14 | R\$ 223,14 |
| 102036 Solucao limpadora pvc | PRÓPRIA | l | 0,08800000 | R\$ 68,86 | R\$ 6,06 |
| TOTAL Material: | | | | | R\$ 233,37 |
| Mão de Obra com Encargos Complementares | FONTE | UNID | COEFICIENTE | PREÇO UNITÁRIO | TOTAL |
| 88267 ENCANADOR OU BOMBEIRO HIDRÁULICO COM ENCARGOS COMPLEMENTARES | SINAPI | H | 0,22000000 | R\$ 24,81 | R\$ 5,46 |
| 88316 SERVENTE COM ENCARGOS COMPLEMENTARES | SINAPI | H | 0,22000000 | R\$ 20,57 | R\$ 4,53 |
| TOTAL Mão de Obra com Encargos Complementares: | | | | | R\$ 9,99 |
| VALOR UNITÁRIO: | | | | | R\$ 243,36 |
| VALOR BDI (32,78%): | | | | | R\$ 79,77 |
| VALOR COM BDI: | | | | | R\$ 323,13 |
| QUANTIDADE (un): | | | | | 2,00 |
| TOTAL GERAL: | | | | | R\$ 646,26 |

6.3.2.1. 89711 TUBO PVC, SERIE NORMAL, ESGOTO PREDIAL, DN 40 MM, FORNECIDO E INSTALADO EM RAMAL DE DESCARGA OU RAMAL DE ESGOTO SANITÁRIO. AF_08/2022 (M)

| Material | FONTE | UNID | COEFICIENTE | PREÇO UNITÁRIO | TOTAL |
|--|--------|------|-------------|----------------|---------------------|
| 00038383 LIXA D'AGUA EM FOLHA, GRAO 100 | SINAPI | UN | 0,01630000 | R\$ 2,18 | R\$ 0,03 |
| 00009835 TUBO PVC SERIE NORMAL, DN 40 MM, PARA ESGOTO PREDIAL (NBR 5688) | SINAPI | M | 1,05490000 | R\$ 7,33 | R\$ 7,73 |
| TOTAL Material: | | | | | R\$ 7,76 |
| Mão de Obra com Encargos Complementares | FONTE | UNID | COEFICIENTE | PREÇO UNITÁRIO | TOTAL |
| 88248 AUXILIAR DE ENCANADOR OU BOMBEIRO HIDRÁULICO COM ENCARGOS COMPL | SINAPI | H | 0,29300000 | R\$ 20,42 | R\$ 5,98 |
| 88267 ENCANADOR OU BOMBEIRO HIDRÁULICO COM ENCARGOS COMPLEMENTARES | SINAPI | H | 0,29300000 | R\$ 24,81 | R\$ 7,26 |
| TOTAL Mão de Obra com Encargos Complementares: | | | | | R\$ 13,24 |
| VALOR UNITÁRIO: | | | | | R\$ 21,00 |
| VALOR BDI (32,78%): | | | | | R\$ 6,88 |
| VALOR COM BDI: | | | | | R\$ 27,88 |
| QUANTIDADE (M): | | | | | 59,95 |
| TOTAL GERAL: | | | | | R\$ 1.671,41 |

6.3.2.2. 89712 TUBO PVC, SERIE NORMAL, ESGOTO PREDIAL, DN 50 MM, FORNECIDO E INSTALADO EM RAMAL DE DESCARGA OU RAMAL DE ESGOTO SANITÁRIO. AF_08/2022 (M)

| Material | FONTE | UNID | COEFICIENTE | PREÇO UNITÁRIO | TOTAL |
|--|--------|------|-------------|----------------|------------------|
| 00038383 LIXA D'AGUA EM FOLHA, GRAO 100 | SINAPI | UN | 0,01770000 | R\$ 2,18 | R\$ 0,03 |
| 00009838 TUBO PVC SERIE NORMAL, DN 50 MM, PARA ESGOTO PREDIAL (NBR 5688) | SINAPI | M | 1,05490000 | R\$ 12,11 | R\$ 12,77 |
| TOTAL Material: | | | | | R\$ 12,80 |
| Mão de Obra com Encargos Complementares | FONTE | UNID | COEFICIENTE | PREÇO UNITÁRIO | TOTAL |
| 88248 AUXILIAR DE ENCANADOR OU BOMBEIRO HIDRÁULICO COM ENCARGOS COMPL | SINAPI | H | 0,31820000 | R\$ 20,42 | R\$ 6,49 |
| 88267 ENCANADOR OU BOMBEIRO HIDRÁULICO COM ENCARGOS COMPLEMENTARES | SINAPI | H | 0,31820000 | R\$ 24,81 | R\$ 7,89 |

| | | |
|---|-------------------------------------|--|
|  <p>GOVERNO DO PARA POR TODO O PARÁ</p> | <p>PLANILHA ORÇAMENTÁRIA</p> | <p>Consórcio</p>  |
|---|-------------------------------------|--|

| | | | | | |
|-------------------------------|---|-------------------|--------|-----------------|--------------------|
| OBJETO: | REFORMA DA EEEFM EDGAR PINHEIRO PORTO | BDI: | 32,78% | SEOP: | 2024/10 DESONERADO |
| LOCAL: | PASSAGEM NOVE DE JANEIRO, 4172 | L.S. Hora: | 83,87% | SINAPI: | 2024/10 DESONERADO |
| VALOR: | SETE MILHÕES, SETECENTOS E TRINTA E SETE MIL, QUATROCENTOS E OITENTA E CINCO REAIS E QUARENTA E SEIS CENTAVOS | L.S. Mês: | 44,39% | PRÓPRIA: | 2024/10 DESONERADO |
| COMPOSIÇÕES PRINCIPAIS | | | | | |

| | |
|--------------------------------|--------------|
| TOTAL Mão de Obra com Encargos | R\$ 14,38 |
| Complementares: | |
| VALOR UNITÁRIO: | R\$ 27,18 |
| VALOR BDI (32,78%): | R\$ 8,91 |
| VALOR COM BDI: | R\$ 36,09 |
| QUANTIDADE (M): | 92,63 |
| TOTAL GERAL: | R\$ 3.343,02 |

6.3.2.3. 89713 TUBO PVC, SERIE NORMAL, ESGOTO PREDIAL, DN 75 MM, FORNECIDO E INSTALADO EM RAMAL DE DESCARGA OU RAMAL DE ESGOTO SANITÁRIO. AF_08/2022 (M)

| Material | | FONTE | UNID | COEFICIENTE | PREÇO UNITÁRIO | TOTAL |
|---|---|--------|------|-------------|----------------|-------------------|
| 00038383 | LIXA D'AGUA EM FOLHA, GRAO 100 | SINAPI | UN | 0,02120000 | R\$ 2,18 | R\$ 0,04 |
| 00009837 | TUBO PVC SERIE NORMAL, DN 75 MM, PARA ESGOTO PREDIAL (NBR 5688) | SINAPI | M | 1,05490000 | R\$ 15,89 | R\$ 16,76 |
| TOTAL Material: | | | | | | R\$ 16,80 |
| Mão de Obra com Encargos Complementares | | FONTE | UNID | COEFICIENTE | PREÇO UNITÁRIO | TOTAL |
| 88248 | AUXILIAR DE ENCANADOR OU BOMBEIRO HIDRÁULICO COM ENCARGOS COMPL | SINAPI | H | 0,38130000 | R\$ 20,42 | R\$ 7,78 |
| 88267 | ENCANADOR OU BOMBEIRO HIDRÁULICO COM ENCARGOS COMPLEMENTARES | SINAPI | H | 0,38130000 | R\$ 24,81 | R\$ 9,46 |
| TOTAL Mão de Obra com Encargos Complementares: | | | | | | R\$ 17,24 |
| VALOR UNITÁRIO: | | | | | | R\$ 34,04 |
| VALOR BDI (32,78%): | | | | | | R\$ 11,16 |
| VALOR COM BDI: | | | | | | R\$ 45,20 |
| QUANTIDADE (M): | | | | | | 16,22 |
| TOTAL GERAL: | | | | | | R\$ 733,14 |

6.3.2.4. 89714 TUBO PVC, SERIE NORMAL, ESGOTO PREDIAL, DN 100 MM, FORNECIDO E INSTALADO EM RAMAL DE DESCARGA OU RAMAL DE ESGOTO SANITÁRIO. AF_08/2022 (M)

| Material | | FONTE | UNID | COEFICIENTE | PREÇO UNITÁRIO | TOTAL |
|---|--|--------|------|-------------|----------------|---------------------|
| 00038383 | LIXA D'AGUA EM FOLHA, GRAO 100 | SINAPI | UN | 0,02470000 | R\$ 2,18 | R\$ 0,05 |
| 00009836 | TUBO PVC SERIE NORMAL, DN 100 MM, PARA ESGOTO PREDIAL (NBR 5688) | SINAPI | M | 1,05490000 | R\$ 16,79 | R\$ 17,71 |
| TOTAL Material: | | | | | | R\$ 17,76 |
| Mão de Obra com Encargos Complementares | | FONTE | UNID | COEFICIENTE | PREÇO UNITÁRIO | TOTAL |
| 88248 | AUXILIAR DE ENCANADOR OU BOMBEIRO HIDRÁULICO COM ENCARGOS COMPL | SINAPI | H | 0,44440000 | R\$ 20,42 | R\$ 9,07 |
| 88267 | ENCANADOR OU BOMBEIRO HIDRÁULICO COM ENCARGOS COMPLEMENTARES | SINAPI | H | 0,44440000 | R\$ 24,81 | R\$ 11,02 |
| TOTAL Mão de Obra com Encargos Complementares: | | | | | | R\$ 20,09 |
| VALOR UNITÁRIO: | | | | | | R\$ 37,85 |
| VALOR BDI (32,78%): | | | | | | R\$ 12,41 |
| VALOR COM BDI: | | | | | | R\$ 50,26 |
| QUANTIDADE (M): | | | | | | 177,18 |
| TOTAL GERAL: | | | | | | R\$ 8.905,07 |

6.3.2.5. 89849 TUBO PVC, SERIE NORMAL, ESGOTO PREDIAL, DN 150 MM, FORNECIDO E INSTALADO EM SUBCOLETOR AÉREO DE ESGOTO SANITÁRIO. AF_08/2022 (M)

| | | | | | |
|-------------------------------|---|-------------------|--------|-----------------|--------------------|
| OBJETO: | REFORMA DA EEEFM EDGAR PINHEIRO PORTO | BDI: | 32,78% | SEOP: | 2024/10 DESONERADO |
| LOCAL: | PASSAGEM NOVE DE JANEIRO, 4172 | L.S. Hora: | 83,87% | SINAPI: | 2024/10 DESONERADO |
| VALOR: | SETE MILHÕES, SETECENTOS E TRINTA E SETE MIL, QUATROCENTOS E OITENTA E CINCO REAIS E QUARENTA E SEIS CENTAVOS | L.S. Mês: | 44,39% | PRÓPRIA: | 2024/10 DESONERADO |
| COMPOSIÇÕES PRINCIPAIS | | | | | |

| Material | FONTE | UNID | COEFICIENTE | PREÇO UNITÁRIO | TOTAL |
|---|--------|------|-------------|----------------|---------------------|
| 00038383 LIXA D'AGUA EM FOLHA, GRAO 100 | SINAPI | UN | 0,01730000 | R\$ 2,18 | R\$ 0,03 |
| 00020065 TUBO PVC SERIE NORMAL, DN 150 MM, PARA ESGOTO PREDIAL (NBR 5688) | SINAPI | M | 1,05490000 | R\$ 43,89 | R\$ 46,29 |
| TOTAL Material: | | | | | R\$ 46,32 |
| Mão de Obra com Encargos Complementares | FONTE | UNID | COEFICIENTE | PREÇO UNITÁRIO | TOTAL |
| 88248 AUXILIAR DE ENCANADOR OU BOMBEIRO HIDRÁULICO COM ENCARGOS COMPL | SINAPI | H | 0,31140000 | R\$ 20,42 | R\$ 6,35 |
| 88267 ENCANADOR OU BOMBEIRO HIDRÁULICO COM ENCARGOS COMPLEMENTARES | SINAPI | H | 0,31140000 | R\$ 24,81 | R\$ 7,72 |
| TOTAL Mão de Obra com Encargos Complementares: | | | | | R\$ 14,07 |
| VALOR UNITÁRIO: | | | | | R\$ 60,39 |
| VALOR BDI (32,78%): | | | | | R\$ 19,80 |
| VALOR COM BDI: | | | | | R\$ 80,19 |
| QUANTIDADE (M): | | | | | 27,62 |
| TOTAL GERAL: | | | | | R\$ 2.214,85 |

6.3.2.6. 89578 TUBO PVC, SÉRIE R, ÁGUA PLUVIAL, DN 100 MM, FORNECIDO E INSTALADO. (M)

| Material | FONTE | UNID | COEFICIENTE | PREÇO UNITÁRIO | TOTAL |
|--|--------|------|-------------|----------------|---------------------|
| 00038383 LIXA D'AGUA EM FOLHA, GRAO 100 | SINAPI | UN | 0,04200000 | R\$ 2,18 | R\$ 0,09 |
| 00009841 TUBO PVC, SERIE R, DN 100 MM, PARA ESGOTO OU AGUAS PLUVIAIS PREDIAL (NB | SINAPI | M | 1,03530000 | R\$ 31,62 | R\$ 32,73 |
| TOTAL Material: | | | | | R\$ 32,82 |
| Mão de Obra com Encargos Complementares | FONTE | UNID | COEFICIENTE | PREÇO UNITÁRIO | TOTAL |
| 88248 AUXILIAR DE ENCANADOR OU BOMBEIRO HIDRÁULICO COM ENCARGOS COMPL | SINAPI | H | 0,07580000 | R\$ 20,42 | R\$ 1,54 |
| 88267 ENCANADOR OU BOMBEIRO HIDRÁULICO COM ENCARGOS COMPLEMENTARES | SINAPI | H | 0,07580000 | R\$ 24,81 | R\$ 1,88 |
| TOTAL Mão de Obra com Encargos Complementares: | | | | | R\$ 3,42 |
| VALOR UNITÁRIO: | | | | | R\$ 36,24 |
| VALOR BDI (32,78%): | | | | | R\$ 11,88 |
| VALOR COM BDI: | | | | | R\$ 48,12 |
| QUANTIDADE (M): | | | | | 117,31 |
| TOTAL GERAL: | | | | | R\$ 5.644,96 |

6.3.2.7. 104166 TUBO PVC, SÉRIE R, ÁGUA PLUVIAL, DN 150 MM, FORNECIDO E INSTALADO (M)

| Material | FONTE | UNID | COEFICIENTE | PREÇO UNITÁRIO | TOTAL |
|---|--------|------|-------------|----------------|------------------|
| 00038383 LIXA D'AGUA EM FOLHA, GRAO 100 | SINAPI | UN | 0,01410000 | R\$ 2,18 | R\$ 0,03 |
| 00009840 TUBO PVC, SERIE R, DN 150 MM, PARA ESGOTO OU AGUAS PLUVIAIS PREDIAL (NB) | SINAPI | M | 1,03530000 | R\$ 66,79 | R\$ 69,14 |
| TOTAL Material: | | | | | R\$ 69,17 |
| Mão de Obra com Encargos Complementares | FONTE | UNID | COEFICIENTE | PREÇO UNITÁRIO | TOTAL |
| 88248 AUXILIAR DE ENCANADOR OU BOMBEIRO HIDRÁULICO COM ENCARGOS COMPL | SINAPI | H | 0,25330000 | R\$ 20,42 | R\$ 5,17 |
| 88267 ENCANADOR OU BOMBEIRO HIDRÁULICO COM ENCARGOS COMPLEMENTARES | SINAPI | H | 0,25330000 | R\$ 24,81 | R\$ 6,28 |
| TOTAL Mão de Obra com Encargos Complementares: | | | | | R\$ 11,45 |

| | | | | | |
|-------------------------------|---|------------|--------|----------|--------------------|
| OBJETO: | REFORMA DA EEEFM EDGAR PINHEIRO PORTO | BDI: | 32,78% | SEOP: | 2024/10 DESONERADO |
| LOCAL: | PASSAGEM NOVE DE JANEIRO, 4172 | L.S. Hora: | 83,87% | SINAPI: | 2024/10 DESONERADO |
| VALOR: | SETE MILHÕES, SETECENTOS E TRINTA E SETE MIL, QUATROCENTOS E OITENTA E CINCO REAIS E QUARENTA E SEIS CENTAVOS | L.S. Mês: | 44,39% | PRÓPRIA: | 2024/10 DESONERADO |
| COMPOSIÇÕES PRINCIPAIS | | | | | |

| | |
|---------------------|--------------|
| VALOR UNITÁRIO: | R\$ 80,62 |
| VALOR BDI (32,78%): | R\$ 26,43 |
| VALOR COM BDI: | R\$ 107,05 |
| QUANTIDADE (M): | 18,28 |
| TOTAL GERAL: | R\$ 1.956,87 |

6.3.3.1. COM-84438935 CAIXA DE INSPEÇÃO/PASSAGEM COM DIMENSÕES INTERNAS DE (L x C x H) "0,40M" x "0,40M" x "PROFUNDIDADE ATÉ 1,00 M" - EM ALVENARIA DE BLOCOS DE CONCRETO COM FUNDO E TAMPA EM CONCRETO. (UN)

| Serviço | FORTE | UNID | COEFICIENTE | PREÇO UNITÁRIO | TOTAL |
|--|---------|------|-------------|----------------|---------------------|
| 103336 ALVENARIA DE VEDAÇÃO DE BLOCOS VAZADOS DE CONCRETO APARENTE DE 9x | SINAPI | M2 | 2,00000000 | R\$ 91,06 | R\$ 182,12 |
| 020177 Bota fora manual até 200m | SEOP | m³ | 0,91000000 | R\$ 84,21 | R\$ 76,63 |
| 94970 CONCRETO FCK = 20MPA, TRAÇO 1:2,7:3 (EM MASSA SECA DE CIMENTO/ AREIA MÉI | SINAPI | M3 | 0,02520000 | R\$ 690,12 | R\$ 17,39 |
| 030010 Escavação manual de ate 1.50m de profundidade | SEOP | m³ | 0,70000000 | R\$ 82,16 | R\$ 57,51 |
| 101616 PREPARO DE FUNDO DE VALA COM LARGURA MENOR QUE 1,5 M (ACERTO DO SC | SINAPI | M2 | 0,36000000 | R\$ 5,94 | R\$ 2,14 |
| 080273 Reboco impermeabilizante | SEOP | m² | 1,80000000 | R\$ 47,85 | R\$ 86,13 |
| S06411 Tampa de concreto para caixas de passagem 0,60x0,60mx0,07m | PRÓPRIA | un | 1,00000000 | R\$ 73,26 | R\$ 73,26 |
| TOTAL Serviço: | | | | | R\$ 495,18 |
| VALOR UNITÁRIO: | | | | | R\$ 495,18 |
| VALOR BDI (32,78%): | | | | | R\$ 162,32 |
| VALOR COM BDI: | | | | | R\$ 657,50 |
| QUANTIDADE (UN): | | | | | 14,00 |
| TOTAL GERAL: | | | | | R\$ 9.205,00 |

6.3.3.2. COMP-47254867 CAIXA DE INSPEÇÃO/PASSAGEM COM DIMENSÕES INTERNAS DE (L x C x H) "0,40M" x "0,40M" x "PROFUNDIDADE ATÉ 2,00 M" - EM ALVENARIA DE BLOCOS DE CONCRETO COM FUNDO E TAMPA EM CONCRETO. (UN)

| Serviço | FORTE | UNID | COEFICIENTE | PREÇO UNITÁRIO | TOTAL |
|--|---------|------|-------------|----------------|---------------------|
| 103336 ALVENARIA DE VEDAÇÃO DE BLOCOS VAZADOS DE CONCRETO APARENTE DE 9x | SINAPI | M2 | 4,00000000 | R\$ 91,06 | R\$ 364,24 |
| 020177 Bota fora manual até 200m | SEOP | m³ | 1,82000000 | R\$ 84,21 | R\$ 153,26 |
| 94970 CONCRETO FCK = 20MPA, TRAÇO 1:2,7:3 (EM MASSA SECA DE CIMENTO/ AREIA MÉI | SINAPI | M3 | 0,02520000 | R\$ 690,12 | R\$ 17,39 |
| 030010 Escavação manual de ate 1.50m de profundidade | SEOP | m³ | 1,40000000 | R\$ 82,16 | R\$ 115,02 |
| 101616 PREPARO DE FUNDO DE VALA COM LARGURA MENOR QUE 1,5 M (ACERTO DO SC | SINAPI | M2 | 0,36000000 | R\$ 5,94 | R\$ 2,14 |
| 080273 Reboco impermeabilizante | SEOP | m² | 3,60000000 | R\$ 47,85 | R\$ 172,26 |
| S06411 Tampa de concreto para caixas de passagem 0,60x0,60mx0,07m | PRÓPRIA | un | 1,00000000 | R\$ 73,26 | R\$ 73,26 |
| TOTAL Serviço: | | | | | R\$ 897,57 |
| VALOR UNITÁRIO: | | | | | R\$ 897,57 |
| VALOR BDI (32,78%): | | | | | R\$ 294,22 |
| VALOR COM BDI: | | | | | R\$ 1.191,79 |
| QUANTIDADE (UN): | | | | | 3,00 |
| TOTAL GERAL: | | | | | R\$ 3.575,37 |

6.3.3.3. COMP-37087629 CAIXA DE INSPEÇÃO/PASSAGEM COM DIMENSÕES INTERNAS DE (L x C x H) "0,60M" x "0,60M" x "PROFUNDIDADE ATÉ 2,00 M" - EM ALVENARIA DE BLOCOS DE CONCRETO COM FUNDO E TAMPA EM CONCRETO. (UN)

| Serviço | FORTE | UNID | COEFICIENTE | PREÇO UNITÁRIO | TOTAL |
|--|--------|------|-------------|----------------|------------|
| 103336 ALVENARIA DE VEDAÇÃO DE BLOCOS VAZADOS DE CONCRETO APARENTE DE 9x | SINAPI | M2 | 5,60000000 | R\$ 91,06 | R\$ 509,94 |
| 020177 Bota fora manual até 200m | SEOP | m³ | 1,82000000 | R\$ 84,21 | R\$ 153,26 |
| 94970 CONCRETO FCK = 20MPA, TRAÇO 1:2,7:3 (EM MASSA SECA DE CIMENTO/ AREIA MÉI | SINAPI | M3 | 0,03000000 | R\$ 690,12 | R\$ 20,70 |

| | | | | | |
|----------------|---|-------------------|--------|-----------------|--------------------|
| OBJETO: | REFORMA DA EEEFM EDGAR PINHEIRO PORTO | BDI: | 32,78% | SEOP: | 2024/10 DESONERADO |
| LOCAL: | PASSAGEM NOVE DE JANEIRO, 4172 | L.S. Hora: | 83,87% | SINAPI: | 2024/10 DESONERADO |
| VALOR: | SETE MILHÕES, SETECENTOS E TRINTA E SETE MIL, QUATROCENTOS E OITENTA E CINCO REAIS E QUARENTA E SEIS CENTAVOS | L.S. Mês: | 44,39% | PRÓPRIA: | 2024/10 DESONERADO |

COMPOSIÇÕES PRINCIPAIS

| Item | Descrição | Fonte | Unid | Coefficiente | Valor Unitário | Total |
|----------------------------|--|---------|------|--------------|----------------|---------------------|
| 030010 | Escavação manual de ate 1.50m de profundidade | SEOP | m³ | 2,00000000 | R\$ 82,16 | R\$ 164,32 |
| 101616 | PREPARO DE FUNDO DE VALA COM LARGURA MENOR QUE 1,5 M (ACERTO DO SC | SINAPI | M2 | 0,64000000 | R\$ 5,94 | R\$ 3,80 |
| 080273 | Reboco impermeabilizante | SEOP | m² | 5,52000000 | R\$ 47,85 | R\$ 264,13 |
| 506415 | Tampa de concreto para caixas de passagem 0,80x0,80mx0,07m | PRÓPRIA | un | 1,00000000 | R\$ 130,24 | R\$ 130,24 |
| TOTAL Serviço: | | | | | | R\$ 1.246,39 |
| VALOR UNITÁRIO: | | | | | | R\$ 1.246,39 |
| VALOR BDI (32,78%): | | | | | | R\$ 408,57 |
| VALOR COM BDI: | | | | | | R\$ 1.654,96 |
| QUANTIDADE (UN): | | | | | | 1,00 |
| TOTAL GERAL: | | | | | | R\$ 1.654,96 |

6.3.3.4. CP-73267010 CAIXA DE GORDURA SIMPLES, CIRCULAR, EM CONCRETO PRÉ-MOLDADO, DIÂMETRO INTERNO = 0,4 M, ALTURA INTERNA ATÉ 1,00 M. (UN)

| Material | Fonte | Unid | Coefficiente | Preço Unitário | Total |
|--|--------|------|--------------|----------------|-------------------|
| 00011881 CAIXA DE GORDURA CILINDRICA EM CONCRETO SIMPLES, PRE-MOLDADA, COM I | SINAPI | UN | 2,00000000 | R\$ 149,99 | R\$ 299,98 |
| TOTAL Material: | | | | | R\$ 299,98 |
| Mão de Obra com Encargos Complementares | Fonte | Unid | Coefficiente | Preço Unitário | Total |
| 88309 PEDREIRO COM ENCARGOS COMPLEMENTARES | SINAPI | H | 0,08150000 | R\$ 25,57 | R\$ 2,08 |
| 88316 SERVENTE COM ENCARGOS COMPLEMENTARES | SINAPI | H | 0,03260000 | R\$ 20,57 | R\$ 0,67 |
| TOTAL Mão de Obra com Encargos Complementares: | | | | | R\$ 2,75 |
| Serviço | Fonte | Unid | Coefficiente | Preço Unitário | Total |
| 030010 Escavação manual de ate 1.50m de profundidade | SEOP | m³ | 0,25000000 | R\$ 82,16 | R\$ 20,54 |
| 101618 PREPARO DE FUNDO DE VALA COM LARGURA MENOR QUE 1,5 M, COM CAMADA I | SINAPI | M3 | 0,01920000 | R\$ 239,13 | R\$ 4,59 |
| TOTAL Serviço: | | | | | R\$ 25,13 |
| VALOR UNITÁRIO: | | | | | R\$ 327,86 |
| VALOR BDI (32,78%): | | | | | R\$ 107,47 |
| VALOR COM BDI: | | | | | R\$ 435,33 |
| QUANTIDADE (UN): | | | | | 2,00 |
| TOTAL GERAL: | | | | | R\$ 870,66 |

6.3.3.5. 104328 CAIXA SIFONADA, COM GRELHA QUADRADA, PVC, DN 150 X 150 X 50 MM, FORNECIDA E INSTALADA. (UN)

| Material | Fonte | Unid | Coefficiente | Preço Unitário | Total |
|--|--------|------|--------------|----------------|------------------|
| 00000122 ADESIVO PLASTICO PARA PVC, FRASCO COM *850* GR | SINAPI | UN | 0,02920000 | R\$ 69,09 | R\$ 2,01 |
| 00011712 CAIXA SIFONADA, PVC, 150 X 150 X 50 MM, COM GRELHA QUADRADA, BRANCA (NE | SINAPI | UN | 1,00000000 | R\$ 52,69 | R\$ 52,69 |
| 00038383 LIXA D'AGUA EM FOLHA, GRAO 100 | SINAPI | UN | 0,01540000 | R\$ 2,18 | R\$ 0,03 |
| 00020083 SOLUCAO PREPARADORA / LIMPADORA PARA PVC, FRASCO COM 1000 CM3 | SINAPI | UN | 0,04400000 | R\$ 78,28 | R\$ 3,44 |
| TOTAL Material: | | | | | R\$ 58,17 |
| Mão de Obra com Encargos Complementares | Fonte | Unid | Coefficiente | Preço Unitário | Total |
| 88248 AUXILIAR DE ENCANADOR OU BOMBEIRO HIDRÁULICO COM ENCARGOS COMPL | SINAPI | H | 0,42310000 | R\$ 20,42 | R\$ 8,63 |
| 88267 ENCANADOR OU BOMBEIRO HIDRÁULICO COM ENCARGOS COMPLEMENTARES | SINAPI | H | 0,42310000 | R\$ 24,81 | R\$ 10,49 |
| TOTAL Mão de Obra com Encargos Complementares: | | | | | R\$ 19,12 |

| | | |
|---|-------------------------------------|---|
|  <p>GOVERNO DO PARA POR TODO O PARÁ</p> | <p>PLANILHA ORÇAMENTÁRIA</p> | <p>Consórcio</p>  <p>HTBR ARQUITETURA E ENGENHARIA CAA COMPANY PINI SMART ENGINEERING</p> |
|---|-------------------------------------|---|

| | | | | | |
|-------------------------------|---|-------------------|--------|-----------------|--------------------|
| OBJETO: | REFORMA DA EEEFM EDGAR PINHEIRO PORTO | BDI: | 32,78% | SEOP: | 2024/10 DESONERADO |
| LOCAL: | PASSAGEM NOVE DE JANEIRO, 4172 | L.S. Hora: | 83,87% | SINAPI: | 2024/10 DESONERADO |
| VALOR: | SETE MILHÕES, SETECENTOS E TRINTA E SETE MIL, QUATROCENTOS E OITENTA E CINCO REAIS E QUARENTA E SEIS CENTAVOS | L.S. Mês: | 44,39% | PRÓPRIA: | 2024/10 DESONERADO |
| COMPOSIÇÕES PRINCIPAIS | | | | | |

| | |
|----------------------------|------------|
| VALOR UNITÁRIO: | R\$ 77,29 |
| VALOR BDI (32.78%): | R\$ 25,34 |
| VALOR COM BDI: | R\$ 102,63 |
| QUANTIDADE (UN): | 5,00 |
| TOTAL GERAL: | R\$ 513,15 |

6.3.3.6. 104329 CAIXA SIFONADA, COM GRELHA REDONDA, PVC, DN 150 X 150 X 50 MM, FORNECIDA E INSTALADA. (UN)

| Material | FONTE | UNID | COEFICIENTE | PREÇO UNITÁRIO | TOTAL |
|---|--------|------|-------------|----------------|-------------------|
| 00000122 ADESIVO PLASTICO PARA PVC, FRASCO COM *850* GR | SINAPI | UN | 0,02920000 | R\$ 69,09 | R\$ 2,01 |
| 00011717 CAIXA SIFONADA, PVC, 150 X 150 X 50 MM, COM GRELHA REDONDA, BRANCA | SINAPI | UN | 1,00000000 | R\$ 63,52 | R\$ 63,52 |
| 00038383 LIXA D'AGUA EM FOLHA, GRAO 100 | SINAPI | UN | 0,01540000 | R\$ 2,18 | R\$ 0,03 |
| 00020083 SOLUCAO PREPARADORA / LIMPADORA PARA PVC, FRASCO COM 1000 CM3 | SINAPI | UN | 0,04400000 | R\$ 78,28 | R\$ 3,44 |
| TOTAL Material: | | | | | R\$ 69,00 |
| Mão de Obra com Encargos Complementares | FONTE | UNID | COEFICIENTE | PREÇO UNITÁRIO | TOTAL |
| 88248 AUXILIAR DE ENCANADOR OU BOMBEIRO HIDRÁULICO COM ENCARGOS COMPL | SINAPI | H | 0,42310000 | R\$ 20,42 | R\$ 8,63 |
| 88267 ENCANADOR OU BOMBEIRO HIDRÁULICO COM ENCARGOS COMPLEMENTARES | SINAPI | H | 0,42310000 | R\$ 24,81 | R\$ 10,49 |
| TOTAL Mão de Obra com Encargos Complementares: | | | | | R\$ 19,12 |
| VALOR UNITÁRIO: | | | | | R\$ 88,12 |
| VALOR BDI (32.78%): | | | | | R\$ 28,89 |
| VALOR COM BDI: | | | | | R\$ 117,01 |
| QUANTIDADE (UN): | | | | | 3,00 |
| TOTAL GERAL: | | | | | R\$ 351,03 |

6.3.3.7. S13553 CAIXA SIFONADA, COM GRELHA QUADRADA, PVC, DN 100 X 140 X 50 MM, FORNECIDA E INSTALADA. (un)

| Material | FONTE | UNID | COEFICIENTE | PREÇO UNITÁRIO | TOTAL |
|---|---------|------|-------------|----------------|---------------------|
| 100119S Adesivo plastico para pvc, bisnaga com 75 gr | PRÓPRIA | un | 0,26000000 | R\$ 7,90 | R\$ 2,05 |
| 114293 Corpo para caixa sifonada em pvc, 5 entradas, 100x140x50mm, modelo girafácil, Tigr | PRÓPRIA | un | 1,00000000 | R\$ 141,00 | R\$ 141,00 |
| TOTAL Material: | | | | | R\$ 143,05 |
| Mão de Obra com Encargos Complementares | FONTE | UNID | COEFICIENTE | PREÇO UNITÁRIO | TOTAL |
| 88267 ENCANADOR OU BOMBEIRO HIDRÁULICO COM ENCARGOS COMPLEMENTARES | SINAPI | H | 0,35000000 | R\$ 24,81 | R\$ 8,68 |
| 88316 SERVENTE COM ENCARGOS COMPLEMENTARES | SINAPI | H | 0,35000000 | R\$ 20,57 | R\$ 7,20 |
| TOTAL Mão de Obra com Encargos Complementares: | | | | | R\$ 15,88 |
| VALOR UNITÁRIO: | | | | | R\$ 158,93 |
| VALOR BDI (32.78%): | | | | | R\$ 52,10 |
| VALOR COM BDI: | | | | | R\$ 211,03 |
| QUANTIDADE (un): | | | | | 15,00 |
| TOTAL GERAL: | | | | | R\$ 3.165,45 |

6.3.3.8. S07862 CAIXA SIFONADA, COM GRELHA QUADRADA, PVC, DN 150 X 170 X 75 MM, FORNECIDA E INSTALADA. (un)

| Material | FONTE | UNID | COEFICIENTE | PREÇO UNITÁRIO | TOTAL |
|--|---------|------|-------------|----------------|-----------|
| 107612 Caixa sifonada redonda, corpo giratório, com 5 entradas de 40mm e 1 saída de 75mr | PRÓPRIA | un | 1,00000000 | R\$ 28,68 | R\$ 28,68 |

| | | | | | |
|-------------------------------|---|------------|--------|----------|--------------------|
| OBJETO: | REFORMA DA EEEFM EDGAR PINHEIRO PORTO | BDI: | 32,78% | SEOP: | 2024/10 DESONERADO |
| LOCAL: | PASSAGEM NOVE DE JANEIRO, 4172 | L.S. Hora: | 83,87% | SINAPI: | 2024/10 DESONERADO |
| VALOR: | SETE MILHÕES, SETECENTOS E TRINTA E SETE MIL, QUATROCENTOS E OITENTA E CINCO REAIS E QUARENTA E SEIS CENTAVOS | L.S. Mês: | 44,39% | PRÓPRIA: | 2024/10 DESONERADO |
| COMPOSIÇÕES PRINCIPAIS | | | | | |

| | | | | TOTAL Material: | R\$ 28,68 |
|---|--|--------|-------------|---|-------------------|
| Mão de Obra com Encargos Complementares | FONTE | UNID | COEFICIENTE | PREÇO UNITÁRIO | TOTAL |
| 88267 | ENCANADOR OU BOMBEIRO HIDRÁULICO COM ENCARGOS COMPLEMENTARES | SINAPI | H | 0,50000000 | R\$ 24,81 |
| 88316 | SERVENTE COM ENCARGOS COMPLEMENTARES | SINAPI | H | 0,50000000 | R\$ 20,57 |
| | | | | TOTAL Mão de Obra com Encargos Complementares: | R\$ 22,70 |
| | | | | VALOR UNITÁRIO: | R\$ 51,38 |
| | | | | VALOR BDI (32.78%): | R\$ 16,84 |
| | | | | VALOR COM BDI: | R\$ 68,22 |
| | | | | QUANTIDADE (un): | 5,00 |
| | | | | TOTAL GERAL: | R\$ 341,10 |

6.3.3.9. CP-64205174 PROLONGAMENTO / PROLONGADOR PARA RALO OU CAIXA SIFONADA, PVC, 100 MM X 200 MM (un)

| Material | FONTE | UNID | COEFICIENTE | PREÇO UNITÁRIO | TOTAL |
|---|--|---------|-------------|---|-------------------|
| 100119S | Adesivo plastico para pvc, bisnaga com 75 gr | PRÓPRIA | un | 0,16000000 | R\$ 7,90 |
| 00011735 | PROLONGAMENTO / PROLONGADOR PARA CAIXA SIFONADA, PVC, 100 MM X 200 | SINAPI | UN | 1,00000000 | R\$ 11,08 |
| | | | | TOTAL Material: | R\$ 12,34 |
| Mão de Obra com Encargos Complementares | FONTE | UNID | COEFICIENTE | PREÇO UNITÁRIO | TOTAL |
| 88267 | ENCANADOR OU BOMBEIRO HIDRÁULICO COM ENCARGOS COMPLEMENTARES | SINAPI | H | 0,10000000 | R\$ 24,81 |
| 88316 | SERVENTE COM ENCARGOS COMPLEMENTARES | SINAPI | H | 0,10000000 | R\$ 20,57 |
| | | | | TOTAL Mão de Obra com Encargos Complementares: | R\$ 4,54 |
| | | | | VALOR UNITÁRIO: | R\$ 16,88 |
| | | | | VALOR BDI (32.78%): | R\$ 5,53 |
| | | | | VALOR COM BDI: | R\$ 22,41 |
| | | | | QUANTIDADE (un): | 15,00 |
| | | | | TOTAL GERAL: | R\$ 336,15 |

6.3.3.10. CP-31318957 PROLONGAMENTO / PROLONGADOR PARA RALO OU CAIXA SIFONADA, PVC, 150 MM X 200 MM (un)

| Material | FONTE | UNID | COEFICIENTE | PREÇO UNITÁRIO | TOTAL |
|---|--|---------|-------------|---|------------------|
| 100119S | Adesivo plastico para pvc, bisnaga com 75 gr | PRÓPRIA | un | 0,16000000 | R\$ 7,90 |
| 00011738 | PROLONGAMENTO / PROLONGADOR PARA CAIXA SIFONADA, PVC, 150 MM X 200 | SINAPI | UN | 1,00000000 | R\$ 19,81 |
| | | | | TOTAL Material: | R\$ 21,07 |
| Mão de Obra com Encargos Complementares | FONTE | UNID | COEFICIENTE | PREÇO UNITÁRIO | TOTAL |
| 88267 | ENCANADOR OU BOMBEIRO HIDRÁULICO COM ENCARGOS COMPLEMENTARES | SINAPI | H | 0,10000000 | R\$ 24,81 |
| 88316 | SERVENTE COM ENCARGOS COMPLEMENTARES | SINAPI | H | 0,10000000 | R\$ 20,57 |
| | | | | TOTAL Mão de Obra com Encargos Complementares: | R\$ 4,54 |
| | | | | VALOR UNITÁRIO: | R\$ 25,61 |
| | | | | VALOR BDI (32.78%): | R\$ 8,39 |
| | | | | VALOR COM BDI: | R\$ 34,00 |
| | | | | QUANTIDADE (un): | 13,00 |

| | | | | | |
|-------------------------------|---|------------|--------|----------|--------------------|
| OBJETO: | REFORMA DA EEEFM EDGAR PINHEIRO PORTO | BDI: | 32,78% | SEOP: | 2024/10 DESONERADO |
| LOCAL: | PASSAGEM NOVE DE JANEIRO, 4172 | L.S. Hora: | 83,87% | SINAPI: | 2024/10 DESONERADO |
| VALOR: | SETE MILHÕES, SETECENTOS E TRINTA E SETE MIL, QUATROCENTOS E OITENTA E CINCO REAIS E QUARENTA E SEIS CENTAVOS | L.S. Mês: | 44,39% | PRÓPRIA: | 2024/10 DESONERADO |
| COMPOSIÇÕES PRINCIPAIS | | | | | |

TOTAL GERAL: R\$ 442,00

6.3.3.11. COMP-93930670 FORNECIMENTO E INSTALAÇÃO DE TAMPA QUADRADA ARTICULADA - 0,80M X 0,80M PARA INSPEÇÃO - RESERVATÓRIOS (UND)

| Material | FONTE | UNID | COEFICIENTE | PREÇO UNITÁRIO | TOTAL |
|--|---------|------|-------------|----------------|---------------------|
| CP-0001 TAMPA QUADRADA ARTICULADA - 0,80M X 0,80M PARA INSPEÇÃO | PRÓPRIA | UND | 1,00000000 | R\$ 1.558,66 | R\$ 1.558,66 |
| TOTAL Material: | | | | | R\$ 1.558,66 |
| Mão de Obra com Encargos Complementares | FONTE | UNID | COEFICIENTE | PREÇO UNITÁRIO | TOTAL |
| 88309 PEDREIRO COM ENCARGOS COMPLEMENTARES | SINAPI | H | 1,00000000 | R\$ 25,57 | R\$ 25,57 |
| 88316 SERVENTE COM ENCARGOS COMPLEMENTARES | SINAPI | H | 0,30000000 | R\$ 20,57 | R\$ 6,17 |
| TOTAL Mão de Obra com Encargos Complementares: | | | | | R\$ 31,74 |
| Serviço | FONTE | UNID | COEFICIENTE | PREÇO UNITÁRIO | TOTAL |
| S100491S Argamassa traço 1:3 (em volume de cimento e areia média úmida) com adição de in | PRÓPRIA | m3 | 0,10000000 | R\$ 966,02 | R\$ 96,60 |
| TOTAL Serviço: | | | | | R\$ 96,60 |
| VALOR UNITÁRIO: | | | | | R\$ 1.687,00 |
| VALOR BDI (32,78%): | | | | | R\$ 553,00 |
| VALOR COM BDI: | | | | | R\$ 2.240,00 |
| QUANTIDADE (UND): | | | | | 4,00 |
| TOTAL GERAL: | | | | | R\$ 8.960,00 |

6.3.3.12. COMP-11973378 FORNECIMENTO E INSTALAÇÃO DE TAMPA METALICA QUADRADA COM REBAIXO ARTICULADA - 0,80M X 0,80M PARA INSPEÇÃO COM APLICAÇÃO DE ACABAMENTO EM GRANILITE, MARMORITE OU GRANITINA (KORODUR). (UND)

| Material | FONTE | UNID | COEFICIENTE | PREÇO UNITÁRIO | TOTAL |
|--|---------|------|-------------|----------------|----------------------|
| CP-0005 TAMPA METALICA QUADRADA COM REBAIXO ARTICULADA - 0,60M X 0,60M PARA | PRÓPRIA | UND | 1,00000000 | R\$ 974,38 | R\$ 974,38 |
| TOTAL Material: | | | | | R\$ 974,38 |
| Mão de Obra com Encargos Complementares | FONTE | UNID | COEFICIENTE | PREÇO UNITÁRIO | TOTAL |
| 88309 PEDREIRO COM ENCARGOS COMPLEMENTARES | SINAPI | H | 1,00000000 | R\$ 25,57 | R\$ 25,57 |
| 88316 SERVENTE COM ENCARGOS COMPLEMENTARES | SINAPI | H | 0,30000000 | R\$ 20,57 | R\$ 6,17 |
| TOTAL Mão de Obra com Encargos Complementares: | | | | | R\$ 31,74 |
| Serviço | FONTE | UNID | COEFICIENTE | PREÇO UNITÁRIO | TOTAL |
| S100491S Argamassa traço 1:3 (em volume de cimento e areia média úmida) com adição de in | PRÓPRIA | m3 | 0,10000000 | R\$ 966,02 | R\$ 96,60 |
| 104162 PISO EM GRANILITE, MARMORITE OU GRANITINA EM AMBIENTES INTERNOS, COM | SINAPI | M2 | 0,70000000 | R\$ 120,11 | R\$ 84,08 |
| TOTAL Serviço: | | | | | R\$ 180,68 |
| VALOR UNITÁRIO: | | | | | R\$ 1.186,80 |
| VALOR BDI (32,78%): | | | | | R\$ 389,03 |
| VALOR COM BDI: | | | | | R\$ 1.575,83 |
| QUANTIDADE (UND): | | | | | 14,00 |
| TOTAL GERAL: | | | | | R\$ 22.061,62 |

6.3.4.1. CP-18457778 MANGUEIRA DE POLIURETANO DE MÉDIA PRESSÃO DIAMETRO 1/2" OU 3/4" - FORNECIMENTO E INSTALAÇÃO. (m)

| Material | FONTE | UNID | COEFICIENTE | PREÇO UNITÁRIO | TOTAL |
|----------|-------|------|-------------|----------------|-------|
|----------|-------|------|-------------|----------------|-------|

| | | | | | |
|---------|---|------------|--------|----------|--------------------|
| OBJETO: | REFORMA DA EEEFM EDGAR PINHEIRO PORTO | BDI: | 32,78% | SEOP: | 2024/10 DESONERADO |
| LOCAL: | PASSAGEM NOVE DE JANEIRO, 4172 | L.S. Hora: | 83,87% | SINAPI: | 2024/10 DESONERADO |
| VALOR: | SETE MILHÕES, SETECENTOS E TRINTA E SETE MIL, QUATROCENTOS E OITENTA E CINCO REAIS E QUARENTA E SEIS CENTAVOS | L.S. Mês: | 44,39% | PRÓPRIA: | 2024/10 DESONERADO |

COMPOSIÇÕES PRINCIPAIS

| | | | | | |
|---|--------------|-------------|--------------------|-----------------------|-------------------|
| 00037460 MANGUEIRA CRISTAL TRANCADA, PVC COM REFORÇO, PRESSAO DE TRABALHO (| SINAPI | M | 1,00000000 | R\$ 13,30 | R\$ 13,30 |
| TOTAL Material: | | | | | R\$ 13,30 |
| Mão de Obra com Encargos Complementares | FONTE | UNID | COEFICIENTE | PREÇO UNITÁRIO | TOTAL |
| 88267 ENCANADOR OU BOMBEIRO HIDRÁULICO COM ENCARGOS COMPLEMENTARES | SINAPI | H | 0,12000000 | R\$ 24,81 | R\$ 2,98 |
| 88316 SERVENTE COM ENCARGOS COMPLEMENTARES | SINAPI | H | 0,12000000 | R\$ 20,57 | R\$ 2,47 |
| TOTAL Mão de Obra com Encargos Complementares: | | | | | R\$ 5,45 |
| VALOR UNITÁRIO: | | | | | R\$ 18,75 |
| VALOR BDI (32,78%): | | | | | R\$ 6,15 |
| VALOR COM BDI: | | | | | R\$ 24,90 |
| QUANTIDADE (m): | | | | | 20,00 |
| TOTAL GERAL: | | | | | R\$ 498,00 |

6.3.4.2. S09310 Tela moeda em aço inox, furo d=10mm, esp=2mm (m2)

| | | | | | |
|--|--------------|-------------|--------------------|-----------------------|-------------------|
| Material | FONTE | UNID | COEFICIENTE | PREÇO UNITÁRIO | TOTAL |
| 102984 Tela em aço inoxidável, padrão moeda, marca Belinox, dim.: 1,0m x rolo, 3,5kg/m2 ou | PRÓPRIA | m2 | 1,00000000 | R\$ 181,98 | R\$ 181,98 |
| TOTAL Material: | | | | | R\$ 181,98 |
| Mão de Obra com Encargos Complementares | FONTE | UNID | COEFICIENTE | PREÇO UNITÁRIO | TOTAL |
| 88316 SERVENTE COM ENCARGOS COMPLEMENTARES | SINAPI | H | 0,50000000 | R\$ 20,57 | R\$ 10,29 |
| 88317 SOLDADOR COM ENCARGOS COMPLEMENTARES | SINAPI | H | 0,50000000 | R\$ 26,33 | R\$ 13,17 |
| TOTAL Mão de Obra com Encargos Complementares: | | | | | R\$ 23,46 |
| VALOR UNITÁRIO: | | | | | R\$ 205,44 |
| VALOR BDI (32,78%): | | | | | R\$ 67,34 |
| VALOR COM BDI: | | | | | R\$ 272,78 |
| QUANTIDADE (m2): | | | | | 2,00 |
| TOTAL GERAL: | | | | | R\$ 545,56 |

6.3.4.3. S10941 Fornecimento e instalação de mídias B&F Oxring- para tratamento de água e efluentes por aeração (m3)

| | | | | | |
|--|--------------|-------------|--------------------|-----------------------|---------------------|
| Material | FONTE | UNID | COEFICIENTE | PREÇO UNITÁRIO | TOTAL |
| 11854 Mídias B&F Oxring- para tratamento de água e efluentes por aeração | PRÓPRIA | m3 | 1,00000000 | R\$ 3.780,00 | R\$ 3.780,00 |
| TOTAL Material: | | | | | R\$ 3.780,00 |
| Mão de Obra com Encargos Complementares | FONTE | UNID | COEFICIENTE | PREÇO UNITÁRIO | TOTAL |
| 88316 SERVENTE COM ENCARGOS COMPLEMENTARES | SINAPI | H | 0,50000000 | R\$ 20,57 | R\$ 10,29 |
| TOTAL Mão de Obra com Encargos Complementares: | | | | | R\$ 10,29 |
| VALOR UNITÁRIO: | | | | | R\$ 3.790,29 |
| VALOR BDI (32,78%): | | | | | R\$ 1.242,46 |
| VALOR COM BDI: | | | | | R\$ 5.032,75 |
| QUANTIDADE (m3): | | | | | 1,30 |
| TOTAL GERAL: | | | | | R\$ 6.542,58 |

| | | | | | |
|---------|---|------------|--------|----------|--------------------|
| OBJETO: | REFORMA DA EEEFM EDGAR PINHEIRO PORTO | BDI: | 32,78% | SEOP: | 2024/10 DESONERADO |
| LOCAL: | PASSAGEM NOVE DE JANEIRO, 4172 | L.S. Hora: | 83,87% | SINAPI: | 2024/10 DESONERADO |
| VALOR: | SETE MILHÕES, SETECENTOS E TRINTA E SETE MIL, QUATROCENTOS E OITENTA E CINCO REAIS E QUARENTA E SEIS CENTAVOS | L.S. Mês: | 44,39% | PRÓPRIA: | 2024/10 DESONERADO |

COMPOSIÇÕES PRINCIPAIS

6.3.4.4. CP-79971538 CLORADOR, DOSADOR DE PASTILHAS DE CLORO (UN)

| Material | FONTE | UNID | COEFICIENTE | PREÇO UNITÁRIO | TOTAL |
|---|---------|------|-------------|----------------|---------------------|
| 11986 Dosador de pastilhas de cloro composto por câmara de dissolução de pastilhas d=15 | PRÓPRIA | un | 1,00000000 | R\$ 1.639,13 | R\$ 1.639,13 |
| TOTAL Material: | | | | | R\$ 1.639,13 |
| Mão de Obra com Encargos Complementares | FONTE | UNID | COEFICIENTE | PREÇO UNITÁRIO | TOTAL |
| 88267 ENCANADOR OU BOMBEIRO HIDRÁULICO COM ENCARGOS COMPLEMENTARES | SINAPI | H | 0,50000000 | R\$ 24,81 | R\$ 12,41 |
| 88316 SERVENTE COM ENCARGOS COMPLEMENTARES | SINAPI | H | 0,50000000 | R\$ 20,57 | R\$ 10,29 |
| TOTAL Mão de Obra com Encargos Complementares: | | | | | R\$ 22,70 |
| VALOR UNITÁRIO: | | | | | R\$ 1.661,83 |
| VALOR BDI (32,78%): | | | | | R\$ 544,75 |
| VALOR COM BDI: | | | | | R\$ 2.206,58 |
| QUANTIDADE (UN): | | | | | 1,00 |
| TOTAL GERAL: | | | | | R\$ 2.206,58 |

6.3.4.5. COM-95375085 COMPRESSOR DE AR ELETROMAGNÉTICO ACO - 012 (UND)

| Equipamento | FONTE | UNID | COEFICIENTE | PREÇO UNITÁRIO | TOTAL |
|--|---------|------|-------------|----------------|---------------------|
| CP-0002 COMPRESSOR DE AR ELETROMAGNÉTICO ACO - 012 | PRÓPRIA | UND | 1,00000000 | R\$ 1.723,75 | R\$ 1.723,75 |
| TOTAL Equipamento: | | | | | R\$ 1.723,75 |
| Mão de Obra com Encargos Complementares | FONTE | UNID | COEFICIENTE | PREÇO UNITÁRIO | TOTAL |
| 88264 ELETRICISTA COM ENCARGOS COMPLEMENTARES | SINAPI | H | 1,00000000 | R\$ 25,88 | R\$ 25,88 |
| 88267 ENCANADOR OU BOMBEIRO HIDRÁULICO COM ENCARGOS COMPLEMENTARES | SINAPI | H | 0,30000000 | R\$ 24,81 | R\$ 7,44 |
| TOTAL Mão de Obra com Encargos Complementares: | | | | | R\$ 33,32 |
| VALOR UNITÁRIO: | | | | | R\$ 1.757,07 |
| VALOR BDI (32,78%): | | | | | R\$ 575,97 |
| VALOR COM BDI: | | | | | R\$ 2.333,04 |
| QUANTIDADE (UND): | | | | | 1,00 |
| TOTAL GERAL: | | | | | R\$ 2.333,04 |

6.3.4.6. CP-90706777 DIFUSOR DE AR TIPO PEDRA POROSA (UND)

| Material | FONTE | UNID | COEFICIENTE | PREÇO UNITÁRIO | TOTAL |
|--|---------|------|-------------|----------------|------------------|
| 111590 Abraçadeira em aço inox DN 80mm | PRÓPRIA | un | 1,00000000 | R\$ 23,16 | R\$ 23,16 |
| CP-0003 DIFUSOR DE AR TIPO PEDRA POROSA | PRÓPRIA | UND | 1,00000000 | R\$ 44,67 | R\$ 44,67 |
| TOTAL Material: | | | | | R\$ 67,83 |
| Mão de Obra com Encargos Complementares | FONTE | UNID | COEFICIENTE | PREÇO UNITÁRIO | TOTAL |
| 88267 ENCANADOR OU BOMBEIRO HIDRÁULICO COM ENCARGOS COMPLEMENTARES | SINAPI | H | 0,20000000 | R\$ 24,81 | R\$ 4,96 |
| 88316 SERVENTE COM ENCARGOS COMPLEMENTARES | SINAPI | H | 0,20000000 | R\$ 20,57 | R\$ 4,11 |
| TOTAL Mão de Obra com Encargos Complementares: | | | | | R\$ 9,07 |
| VALOR UNITÁRIO: | | | | | R\$ 76,90 |
| VALOR BDI (32,78%): | | | | | R\$ 25,21 |

| | | |
|---|-------------------------------------|--|
|  <p>GOVERNO DO PARA POR TODO O PARÁ</p> | <p>PLANILHA ORÇAMENTÁRIA</p> | <p>Consórcio</p>  |
|---|-------------------------------------|--|

| | | | | | |
|-------------------------------|---|-------------------|--------|-----------------|--------------------|
| OBJETO: | REFORMA DA EEEFM EDGAR PINHEIRO PORTO | BDI: | 32,78% | SEOP: | 2024/10 DESONERADO |
| LOCAL: | PASSAGEM NOVE DE JANEIRO, 4172 | L.S. Hora: | 83,87% | SINAPI: | 2024/10 DESONERADO |
| VALOR: | SETE MILHÕES, SETECENTOS E TRINTA E SETE MIL, QUATROCENTOS E OITENTA E CINCO REAIS E QUARENTA E SEIS CENTAVOS | L.S. Mês: | 44,39% | PRÓPRIA: | 2024/10 DESONERADO |
| COMPOSIÇÕES PRINCIPAIS | | | | | |

| | |
|--------------------------|-------------------|
| VALOR COM BDI: | R\$ 102,11 |
| QUANTIDADE (UND): | 2,00 |
| TOTAL GERAL: | R\$ 204,22 |

6.3.4.7. COMP-00673699 EMENDA PARA MANGUEIRA ESPIGA Y 3/4 (UND)

| Material | | FONTE | UNID | COEFICIENTE | PREÇO UNITÁRIO | TOTAL |
|---|--|---------|------|-------------|----------------|-------------------|
| 111590 | Abraçadeira em aço inox DN 80mm | PRÓPRIA | un | 3,00000000 | R\$ 23,16 | R\$ 69,48 |
| CP-0003 | DIFUSOR DE AR TIPO PEDRA POROSA | PRÓPRIA | UND | 1,00000000 | R\$ 44,67 | R\$ 44,67 |
| CP-0004 | EMENDA PARA MANGUEIRA ESPIGA Y 3/4 | PRÓPRIA | UND | 1,00000000 | R\$ 66,57 | R\$ 66,57 |
| TOTAL Material: | | | | | | R\$ 180,72 |
| Mão de Obra com Encargos Complementares | | FONTE | UNID | COEFICIENTE | PREÇO UNITÁRIO | TOTAL |
| 88267 | ENCANADOR OU BOMBEIRO HIDRÁULICO COM ENCARGOS COMPLEMENTARES | SINAPI | H | 0,30000000 | R\$ 24,81 | R\$ 7,44 |
| 88316 | SERVENTE COM ENCARGOS COMPLEMENTARES | SINAPI | H | 0,30000000 | R\$ 20,57 | R\$ 6,17 |
| TOTAL Mão de Obra com Encargos Complementares: | | | | | | R\$ 13,61 |
| VALOR UNITÁRIO: | | | | | | R\$ 194,33 |
| VALOR BDI (32,78%): | | | | | | R\$ 63,70 |
| VALOR COM BDI: | | | | | | R\$ 258,03 |
| QUANTIDADE (UND): | | | | | | 1,00 |
| TOTAL GERAL: | | | | | | R\$ 258,03 |

6.3.4.8. CP-19096327 Bomba Submersível inox, para estação elevatória de esgoto até 1 CV (un)

| Material | | FONTE | UNID | COEFICIENTE | PREÇO UNITÁRIO | TOTAL |
|---|---|---------|------|-------------|----------------|---------------------|
| CP-0006 | BOMBA SUBMERSÍVEL INÓX ATÉ 1CV | PRÓPRIA | UND | 1,00000000 | R\$ 1.286,78 | R\$ 1.286,78 |
| 100591 | Chave magnética p/motor 3cv-220v | PRÓPRIA | un | 1,00000000 | R\$ 237,00 | R\$ 237,00 |
| TOTAL Material: | | | | | | R\$ 1.523,78 |
| Mão de Obra com Encargos Complementares | | FONTE | UNID | COEFICIENTE | PREÇO UNITÁRIO | TOTAL |
| 280008 | AUXILIAR DE ENCANADOR OU BOMBEIRO HIDRÁULICO COM ENCARGOS COMPL | SEOP | h | 4,00000000 | R\$ 19,93 | R\$ 79,72 |
| 280014 | ELETRICISTA COM ENCARGOS COMPLEMENTARES | SEOP | h | 4,00000000 | R\$ 25,81 | R\$ 103,24 |
| 280016 | ENCANADOR OU BOMBEIRO HIDRÁULICO COM ENCARGOS COMPLEMENTARES | SEOP | h | 4,00000000 | R\$ 24,78 | R\$ 99,12 |
| TOTAL Mão de Obra com Encargos Complementares: | | | | | | R\$ 282,08 |
| VALOR UNITÁRIO: | | | | | | R\$ 1.805,86 |
| VALOR BDI (32,78%): | | | | | | R\$ 591,96 |
| VALOR COM BDI: | | | | | | R\$ 2.397,82 |
| QUANTIDADE (un): | | | | | | 1,00 |
| TOTAL GERAL: | | | | | | R\$ 2.397,82 |

6.3.4.9. S00817 Bóia elétrica para reservatório inferior, marca aquamatic ou similar, capacidade 30 a - fornecimento e instalação (un)

| Material | | FONTE | UNID | COEFICIENTE | PREÇO UNITÁRIO | TOTAL |
|----------|---|---------|------|-------------|----------------|-----------|
| 100392S | Abraçadeira em aço para amarração de eletrodutos, tipo d, com 1/2" e parafuso de fi: | PRÓPRIA | un | 2,00000000 | R\$ 1,42 | R\$ 2,84 |
| 102600 | Bóia elétrica para reservatório inferior | PRÓPRIA | un | 1,00000000 | R\$ 37,50 | R\$ 37,50 |
| 111891S | Cordão de cobre, flexível, torcido, classe 4 ou 5, isolamento em pvc/d, 300 v, 2 condutores | PRÓPRIA | m | 8,00000000 | R\$ 5,30 | R\$ 42,40 |

| | | | | | |
|---------|---|------------|--------|----------|--------------------|
| OBJETO: | REFORMA DA EEEFM EDGAR PINHEIRO PORTO | BDI: | 32,78% | SEOP: | 2024/10 DESONERADO |
| LOCAL: | PASSAGEM NOVE DE JANEIRO, 4172 | L.S. Hora: | 83,87% | SINAPI: | 2024/10 DESONERADO |
| VALOR: | SETE MILHÕES, SETECENTOS E TRINTA E SETE MIL, QUATROCENTOS E OITENTA E CINCO REAIS E QUARENTA E SEIS CENTAVOS | L.S. Mês: | 44,39% | PRÓPRIA: | 2024/10 DESONERADO |

COMPOSIÇÕES PRINCIPAIS

| | | | | | | |
|---|---|--------------|-------------|--------------------|-----------------------|-------------------|
| 101870S | Curva 90 graus, longa, de pvc rigido roscavel, de 1/2", para eletroduto | PRÓPRIA | un | 2,00000000 | R\$ 1,65 | R\$ 3,30 |
| 102673S | Eletroduto de pvc rigido roscavel de 1/2", sem luva | PRÓPRIA | m | 4,00000000 | R\$ 3,30 | R\$ 13,20 |
| 101689 | Parafuso de fixação com bucha plástica 8 mm | PRÓPRIA | cj | 4,00000000 | R\$ 0,96 | R\$ 3,84 |
| TOTAL Material: | | | | | | R\$ 103,08 |
| Mão de Obra com Encargos Complementares | | FONTE | UNID | COEFICIENTE | PREÇO UNITÁRIO | TOTAL |
| 88264 | ELETRICISTA COM ENCARGOS COMPLEMENTARES | SINAPI | H | 1,00000000 | R\$ 25,88 | R\$ 25,88 |
| 88316 | SERVENTE COM ENCARGOS COMPLEMENTARES | SINAPI | H | 1,00000000 | R\$ 20,57 | R\$ 20,57 |
| TOTAL Mão de Obra com Encargos Complementares: | | | | | | R\$ 46,45 |
| VALOR UNITÁRIO: | | | | | | R\$ 149,53 |
| VALOR BDI (32,78%): | | | | | | R\$ 49,02 |
| VALOR COM BDI: | | | | | | R\$ 198,55 |
| QUANTIDADE (un): | | | | | | 1,00 |
| TOTAL GERAL: | | | | | | R\$ 198,55 |

6.3.5.1. 030010 Escavação manual de ate 1.50m de profundidade (m³)

| | | | | | | |
|---|--------------------------------------|--------------|-------------|--------------------|-----------------------|---------------------|
| Mão de Obra com Encargos Complementares | | FONTE | UNID | COEFICIENTE | PREÇO UNITÁRIO | TOTAL |
| 280026 | SERVENTE COM ENCARGOS COMPLEMENTARES | SEOP | h | 4,00000000 | R\$ 20,54 | R\$ 82,16 |
| TOTAL Mão de Obra com Encargos Complementares: | | | | | | R\$ 82,16 |
| VALOR UNITÁRIO: | | | | | | R\$ 82,16 |
| VALOR BDI (32,78%): | | | | | | R\$ 26,93 |
| VALOR COM BDI: | | | | | | R\$ 109,09 |
| QUANTIDADE (m³): | | | | | | 72,19 |
| TOTAL GERAL: | | | | | | R\$ 7.875,21 |

6.3.5.2. S03212 Colchão de areia (m3)

| | | | | | | |
|---|--------------------------------------|--------------|-------------|--------------------|-----------------------|---------------------|
| Material | | FONTE | UNID | COEFICIENTE | PREÇO UNITÁRIO | TOTAL |
| J00005 | Areia Material | SEOP | m³ | 1,12000000 | R\$ 120,00 | R\$ 134,40 |
| TOTAL Material: | | | | | | R\$ 134,40 |
| Mão de Obra com Encargos Complementares | | FONTE | UNID | COEFICIENTE | PREÇO UNITÁRIO | TOTAL |
| 88316 | SERVENTE COM ENCARGOS COMPLEMENTARES | SINAPI | H | 1,00000000 | R\$ 20,57 | R\$ 20,57 |
| TOTAL Mão de Obra com Encargos Complementares: | | | | | | R\$ 20,57 |
| VALOR UNITÁRIO: | | | | | | R\$ 154,97 |
| VALOR BDI (32,78%): | | | | | | R\$ 50,80 |
| VALOR COM BDI: | | | | | | R\$ 205,77 |
| QUANTIDADE (m3): | | | | | | 14,74 |
| TOTAL GERAL: | | | | | | R\$ 3.033,05 |

6.3.5.3. 94319 ATERRO MANUAL DE VALAS COM SOLO ARGILLO-ARENOSO. AF_08/2023 (M3)

| | | | | | |
|----------------------------------|--------------|-------------|--------------------|-----------------------|--------------|
| Equipamento Custo Horário | FONTE | UNID | COEFICIENTE | PREÇO UNITÁRIO | TOTAL |
|----------------------------------|--------------|-------------|--------------------|-----------------------|--------------|

| | | | | | |
|---------|---|------------|--------|----------|--------------------|
| OBJETO: | REFORMA DA EEEFM EDGAR PINHEIRO PORTO | BDI: | 32,78% | SEOP: | 2024/10 DESONERADO |
| LOCAL: | PASSAGEM NOVE DE JANEIRO, 4172 | L.S. Hora: | 83,87% | SINAPI: | 2024/10 DESONERADO |
| VALOR: | SETE MILHÕES, SETECENTOS E TRINTA E SETE MIL, QUATROCENTOS E OITENTA E CINCO REAIS E QUARENTA E SEIS CENTAVOS | L.S. Mês: | 44,39% | PRÓPRIA: | 2024/10 DESONERADO |

COMPOSIÇÕES PRINCIPAIS

| | | | | | | |
|---|--|-------------|--------------------|-----------------------|--------------|---------------------|
| 5903 | CAMINHÃO PIPA 10.000 L TRUCADO, PESO BRUTO TOTAL 23.000 KG, CARGA ÚTIL 1 | SINAPI | CHI | 0,00060000 | R\$ 70,65 | R\$ 0,04 |
| 5901 | CAMINHÃO PIPA 10.000 L TRUCADO, PESO BRUTO TOTAL 23.000 KG, CARGA ÚTIL 1 | SINAPI | CHP | 0,00540000 | R\$ 334,26 | R\$ 1,80 |
| 91533 | COMPACTADOR DE SOLOS DE PERCUSSÃO (SOQUETE) COM MOTOR A GASOLINA | SINAPI | CHP | 0,19620000 | R\$ 32,94 | R\$ 6,46 |
| TOTAL Equipamento | | | | | | R\$ 8,30 |
| Custo Horário: | | | | | | |
| Material | FONTE | UNID | COEFICIENTE | PREÇO UNITÁRIO | TOTAL | |
| 00006079 | ARGILA, ARGILA VERMELHA OU ARGILA ARENOSA (RETIRADA NA JAZIDA, SEM TR | SINAPI | M3 | 1,38890000 | R\$ 37,35 | R\$ 51,87 |
| TOTAL Material: | | | | | | R\$ 51,87 |
| Mão de Obra com Encargos Complementares | FONTE | UNID | COEFICIENTE | PREÇO UNITÁRIO | TOTAL | |
| 88316 | SERVENTE COM ENCARGOS COMPLEMENTARES | SINAPI | H | 0,78660000 | R\$ 20,57 | R\$ 16,18 |
| TOTAL Mão de Obra com Encargos Complementares: | | | | | | R\$ 16,18 |
| VALOR UNITÁRIO: | | | | | | R\$ 76,35 |
| VALOR BDI (32,78%): | | | | | | R\$ 25,03 |
| VALOR COM BDI: | | | | | | R\$ 101,38 |
| QUANTIDADE (M3): | | | | | | 57,45 |
| TOTAL GERAL: | | | | | | R\$ 5.824,28 |

6.3.5.4. 020177 Bota fora manual até 200m (m³)

| | | | | | | |
|---|--------------------------------------|-------------|--------------------|-----------------------|--------------|----------------------|
| Mão de Obra com Encargos Complementares | FONTE | UNID | COEFICIENTE | PREÇO UNITÁRIO | TOTAL | |
| 280026 | SERVENTE COM ENCARGOS COMPLEMENTARES | SEOP | h | 4,10000000 | R\$ 20,54 | R\$ 84,21 |
| TOTAL Mão de Obra com Encargos Complementares: | | | | | | R\$ 84,21 |
| VALOR UNITÁRIO: | | | | | | R\$ 84,21 |
| VALOR BDI (32,78%): | | | | | | R\$ 27,60 |
| VALOR COM BDI: | | | | | | R\$ 111,81 |
| QUANTIDADE (m³): | | | | | | 95,89 |
| TOTAL GERAL: | | | | | | R\$ 10.721,46 |

6.3.5.5. 101576 ESCORAMENTO DE VALA, TIPO DESCONTÍNUO, COM PROFUNDIDADE DE 0 A 1,5 M, LARGURA MENOR QUE 1,5 M. AF_08/2020 (M2)

| | | | | | | |
|---|---|-------------|--------------------|-----------------------|--------------|------------------|
| Material | FONTE | UNID | COEFICIENTE | PREÇO UNITÁRIO | TOTAL | |
| 00021138 | MOURAO ROLICO DE MADEIRA TRATADA, D = 8 A 11 CM, H = 2,20 M, EM EUCALIPTO | SINAPI | M | 0,05430000 | R\$ 8,99 | R\$ 0,48 |
| 00005061 | PRÉGO DE ACO POLIDO COM CABECA 18 X 27 (2 1/2 X 10) | SINAPI | KG | 0,02580000 | R\$ 16,88 | R\$ 0,43 |
| 00006189 | TABUA NAO APARELHADA *2,5 X 30* CM, EM MACARANDUBA/MASSARANDUBA, A | SINAPI | M | 0,48890000 | R\$ 24,75 | R\$ 12,10 |
| 00004472 | VIGA NAO APARELHADA *6 X 16* CM, EM MACARANDUBA/MASSARANDUBA, ANGE | SINAPI | M | 0,14670000 | R\$ 31,70 | R\$ 4,65 |
| TOTAL Material: | | | | | | R\$ 17,66 |
| Mão de Obra com Encargos Complementares | FONTE | UNID | COEFICIENTE | PREÇO UNITÁRIO | TOTAL | |
| 88262 | CARPINTEIRO DE FORMAS COM ENCARGOS COMPLEMENTARES | SINAPI | H | 0,59550000 | R\$ 25,23 | R\$ 15,02 |
| 88316 | SERVENTE COM ENCARGOS COMPLEMENTARES | SINAPI | H | 0,25520000 | R\$ 20,57 | R\$ 5,24 |
| TOTAL Mão de Obra com Encargos Complementares: | | | | | | R\$ 20,26 |
| VALOR UNITÁRIO: | | | | | | R\$ 37,92 |
| VALOR BDI (32,78%): | | | | | | R\$ 12,43 |

| | | |
|---|-------------------------------------|--|
|  <p>GOVERNO DO PARA POR TODO O PARÁ</p> | <p>PLANILHA ORÇAMENTÁRIA</p> | <p>Consórcio</p>  |
|---|-------------------------------------|--|

| | | | | | |
|-------------------------------|---|-------------------|--------|-----------------|--------------------|
| OBJETO: | REFORMA DA EEEFM EDGAR PINHEIRO PORTO | BDI: | 32,78% | SEOP: | 2024/10 DESONERADO |
| LOCAL: | PASSAGEM NOVE DE JANEIRO, 4172 | L.S. Hora: | 83,87% | SINAPI: | 2024/10 DESONERADO |
| VALOR: | SETE MILHÕES, SETECENTOS E TRINTA E SETE MIL, QUATROCENTOS E OITENTA E CINCO REAIS E QUARENTA E SEIS CENTAVOS | L.S. Mês: | 44,39% | PRÓPRIA: | 2024/10 DESONERADO |
| COMPOSIÇÕES PRINCIPAIS | | | | | |

VALOR COM BDI: R\$ 50,35
QUANTIDADE (M2): 94,89
TOTAL GERAL: R\$ 4.777,71

7.1.1. 170931 Eletrocalha de metal curve "U"perf. 50x50x3000 (un)

| Material | FONTE | UNID | COEFICIENTE | PREÇO UNITÁRIO | TOTAL |
|--|-------|------|-------------|----------------|-------------------|
| E00547 Eletrocalha de metal curve "U"perf. 50x50x3000 Material | SEOP | un | 1,00000000 | R\$ 49,90 | R\$ 49,90 |
| TOTAL Material: | | | | | R\$ 49,90 |
| Mão de Obra com Encargos Complementares | FONTE | UNID | COEFICIENTE | PREÇO UNITÁRIO | TOTAL |
| 280007 AUXILIAR DE ELETRICISTA COM ENCARGOS COMPLEMENTARES | SEOP | h | 0,60000000 | R\$ 20,86 | R\$ 12,52 |
| 280014 ELETRICISTA COM ENCARGOS COMPLEMENTARES | SEOP | h | 1,20000000 | R\$ 25,81 | R\$ 30,97 |
| TOTAL Mão de Obra com Encargos Complementares: | | | | | R\$ 43,49 |
| VALOR UNITÁRIO: | | | | | R\$ 93,38 |
| VALOR BDI (32,78%): | | | | | R\$ 30,61 |
| VALOR COM BDI: | | | | | R\$ 123,99 |
| QUANTIDADE (un): | | | | | 6,00 |
| TOTAL GERAL: | | | | | R\$ 743,94 |

7.1.2. 170930 Eletrocalha de metal perfurada 100x50x3000 (un)

| Material | FONTE | UNID | COEFICIENTE | PREÇO UNITÁRIO | TOTAL |
|---|-------|------|-------------|----------------|-------------------|
| E00546 Eletrocalha de metal curve "U"perf. 100x50x3000 Material | SEOP | un | 1,00000000 | R\$ 66,02 | R\$ 66,02 |
| TOTAL Material: | | | | | R\$ 66,02 |
| Mão de Obra com Encargos Complementares | FONTE | UNID | COEFICIENTE | PREÇO UNITÁRIO | TOTAL |
| 280007 AUXILIAR DE ELETRICISTA COM ENCARGOS COMPLEMENTARES | SEOP | h | 0,60000000 | R\$ 20,86 | R\$ 12,52 |
| 280014 ELETRICISTA COM ENCARGOS COMPLEMENTARES | SEOP | h | 1,20000000 | R\$ 25,81 | R\$ 30,97 |
| TOTAL Mão de Obra com Encargos Complementares: | | | | | R\$ 43,49 |
| VALOR UNITÁRIO: | | | | | R\$ 109,50 |
| VALOR BDI (32,78%): | | | | | R\$ 35,89 |
| VALOR COM BDI: | | | | | R\$ 145,39 |
| QUANTIDADE (un): | | | | | 2,00 |
| TOTAL GERAL: | | | | | R\$ 290,78 |

7.1.3. S13612 Eletroduto de aço galvanizado, classe leve, dn 20 mm (3/4"), - fornecimento e instalação (m)

| Material | FONTE | UNID | COEFICIENTE | PREÇO UNITÁRIO | TOTAL |
|--|---------|------|-------------|----------------|-----------------|
| I21128S Eletroduto em aço galvanizado eletrolítico, leve, diametro 3/4", parede de 0,90 mm | PRÓPRIA | m | 1,05000000 | R\$ 5,85 | R\$ 6,14 |
| TOTAL Material: | | | | | R\$ 6,14 |
| Mão de Obra com Encargos Complementares | FONTE | UNID | COEFICIENTE | PREÇO UNITÁRIO | TOTAL |
| 88264 ELETRICISTA COM ENCARGOS COMPLEMENTARES | SINAPI | H | 0,19440000 | R\$ 25,88 | R\$ 5,03 |
| 88316 SERVENTE COM ENCARGOS COMPLEMENTARES | SINAPI | H | 0,19440000 | R\$ 20,57 | R\$ 4,00 |

| | | | | | |
|------------------------|---|------------|--------|----------|--------------------|
| OBJETO: | REFORMA DA EEEFM EDGAR PINHEIRO PORTO | BDI: | 32,78% | SEOP: | 2024/10 DESONERADO |
| LOCAL: | PASSAGEM NOVE DE JANEIRO, 4172 | L.S. Hora: | 83,87% | SINAPI: | 2024/10 DESONERADO |
| VALOR: | SETE MILHÕES, SETECENTOS E TRINTA E SETE MIL, QUATROCENTOS E OITENTA E CINCO REAIS E QUARENTA E SEIS CENTAVOS | L.S. Mês: | 44,39% | PRÓPRIA: | 2024/10 DESONERADO |
| COMPOSIÇÕES PRINCIPAIS | | | | | |

TOTAL Mão de Obra com Encargos Complementares: R\$ 9,03

| Serviço | FONTE | UNID | COEFICIENTE | PREÇO UNITÁRIO | TOTAL |
|--|---------|------|-------------|----------------|---------------------|
| S91173S Fixação de tubos verticais de pvc água, pvc esgoto, pvc água pluvial, cpvc, ppr, cobre | PRÓPRIA | m | 1,00000000 | R\$ 3,28 | R\$ 3,28 |
| TOTAL Serviço: | | | | | R\$ 3,28 |
| VALOR UNITÁRIO: | | | | | R\$ 18,45 |
| VALOR BDI (32.78%): | | | | | R\$ 6,05 |
| VALOR COM BDI: | | | | | R\$ 24,50 |
| QUANTIDADE (m): | | | | | 146,00 |
| TOTAL GERAL: | | | | | R\$ 3.577,00 |

7.1.4. S13610 Eletroduto de aço galvanizado, classe leve, dn 25 mm (1"), - fornecimento e instalação. (m)

| Material | FONTE | UNID | COEFICIENTE | PREÇO UNITÁRIO | TOTAL |
|--|---------|------|-------------|----------------|-------------------|
| I14448 Eletroduto de aço galvanizado, classe leve, dn 25 mm (1") | PRÓPRIA | m | 1,05000000 | R\$ 33,67 | R\$ 35,35 |
| TOTAL Material: | | | | | R\$ 35,35 |
| Mão de Obra com Encargos Complementares | FONTE | UNID | COEFICIENTE | PREÇO UNITÁRIO | TOTAL |
| 88264 ELETRICISTA COM ENCARGOS COMPLEMENTARES | SINAPI | H | 0,19440000 | R\$ 25,88 | R\$ 5,03 |
| 88316 SERVENTE COM ENCARGOS COMPLEMENTARES | SINAPI | H | 0,19440000 | R\$ 20,57 | R\$ 4,00 |
| TOTAL Mão de Obra com Encargos Complementares: | | | | | R\$ 9,03 |
| Serviço | FONTE | UNID | COEFICIENTE | PREÇO UNITÁRIO | TOTAL |
| S91173S Fixação de tubos verticais de pvc água, pvc esgoto, pvc água pluvial, cpvc, ppr, cobre | PRÓPRIA | m | 1,00000000 | R\$ 3,28 | R\$ 3,28 |
| TOTAL Serviço: | | | | | R\$ 3,28 |
| VALOR UNITÁRIO: | | | | | R\$ 47,66 |
| VALOR BDI (32.78%): | | | | | R\$ 15,62 |
| VALOR COM BDI: | | | | | R\$ 63,28 |
| QUANTIDADE (m): | | | | | 15,00 |
| TOTAL GERAL: | | | | | R\$ 949,20 |

7.1.5. S07891 Eletroduto em ferro galvanizado pesado sem costura 1 1/4" x 3m (un)

| Material | FONTE | UNID | COEFICIENTE | PREÇO UNITÁRIO | TOTAL |
|---|---------|------|-------------|----------------|-------------------|
| I03974 Eletroduto em ferro galvanizado pesado sem costura 1 1/4" x 3m | PRÓPRIA | un | 1,05000000 | R\$ 134,90 | R\$ 141,65 |
| TOTAL Material: | | | | | R\$ 141,65 |
| Mão de Obra com Encargos Complementares | FONTE | UNID | COEFICIENTE | PREÇO UNITÁRIO | TOTAL |
| 88264 ELETRICISTA COM ENCARGOS COMPLEMENTARES | SINAPI | H | 0,75000000 | R\$ 25,88 | R\$ 19,41 |
| 88316 SERVENTE COM ENCARGOS COMPLEMENTARES | SINAPI | H | 0,75000000 | R\$ 20,57 | R\$ 15,43 |
| TOTAL Mão de Obra com Encargos Complementares: | | | | | R\$ 34,84 |
| VALOR UNITÁRIO: | | | | | R\$ 176,49 |
| VALOR BDI (32.78%): | | | | | R\$ 57,85 |
| VALOR COM BDI: | | | | | R\$ 234,34 |
| QUANTIDADE (un): | | | | | 8,00 |

| | | |
|---|-------------------------------------|--|
|  <p>GOVERNO DO PARA POR TODO O PARÁ</p> | <p>PLANILHA ORÇAMENTÁRIA</p> | <p>Consórcio</p>  |
|---|-------------------------------------|--|

| | | | | | |
|-------------------------------|---|-------------------|--------|-----------------|--------------------|
| OBJETO: | REFORMA DA EEEFM EDGAR PINHEIRO PORTO | BDI: | 32,78% | SEOP: | 2024/10 DESONERADO |
| LOCAL: | PASSAGEM NOVE DE JANEIRO, 4172 | L.S. Hora: | 83,87% | SINAPI: | 2024/10 DESONERADO |
| VALOR: | SETE MILHÕES, SETECENTOS E TRINTA E SETE MIL, QUATROCENTOS E OITENTA E CINCO REAIS E QUARENTA E SEIS CENTAVOS | L.S. Mês: | 44,39% | PRÓPRIA: | 2024/10 DESONERADO |
| COMPOSIÇÕES PRINCIPAIS | | | | | |

TOTAL GERAL: R\$ 1.874,72

7.1.6. S09199 Eletroduto de aço galvanizado, classe pesado, dn 50 mm (1 1/2"), - fornecimento e instalação (un)

| Material | FONTE | UNID | COEFICIENTE | PREÇO UNITÁRIO | TOTAL |
|---|---------|------|-------------|----------------|-------------------|
| 103836 Eletroduto em ferro galvanizado pesado sem costura 1 1/2" x 3m | PRÓPRIA | un | 1,05000000 | R\$ 164,90 | R\$ 173,15 |
| TOTAL Material: | | | | | R\$ 173,15 |
| Mão de Obra com Encargos Complementares | FONTE | UNID | COEFICIENTE | PREÇO UNITÁRIO | TOTAL |
| 88264 ELETRICISTA COM ENCARGOS COMPLEMENTARES | SINAPI | H | 0,75000000 | R\$ 25,88 | R\$ 19,41 |
| 88316 SERVENTE COM ENCARGOS COMPLEMENTARES | SINAPI | H | 0,75000000 | R\$ 20,57 | R\$ 15,43 |
| TOTAL Mão de Obra com Encargos Complementares: | | | | | R\$ 34,84 |
| VALOR UNITÁRIO: | | | | | R\$ 207,99 |
| VALOR BDI (32,78%): | | | | | R\$ 68,18 |
| VALOR COM BDI: | | | | | R\$ 276,17 |
| QUANTIDADE (un): | | | | | 1,00 |
| TOTAL GERAL: | | | | | R\$ 276,17 |

7.1.7. S00353 Eletroduto de pvc rígido roscável, diâm = 25mm (3/4") (m)

| Material | FONTE | UNID | COEFICIENTE | PREÇO UNITÁRIO | TOTAL |
|--|---------|------|-------------|----------------|-------------------|
| 102674S Eletroduto de pvc rigido roscavel de 3/4 ", sem luva | PRÓPRIA | m | 1,05000000 | R\$ 4,11 | R\$ 4,32 |
| TOTAL Material: | | | | | R\$ 4,32 |
| Mão de Obra com Encargos Complementares | FONTE | UNID | COEFICIENTE | PREÇO UNITÁRIO | TOTAL |
| 88264 ELETRICISTA COM ENCARGOS COMPLEMENTARES | SINAPI | H | 0,20000000 | R\$ 25,88 | R\$ 5,18 |
| 88316 SERVENTE COM ENCARGOS COMPLEMENTARES | SINAPI | H | 0,20000000 | R\$ 20,57 | R\$ 4,11 |
| TOTAL Mão de Obra com Encargos Complementares: | | | | | R\$ 9,29 |
| VALOR UNITÁRIO: | | | | | R\$ 13,61 |
| VALOR BDI (32,78%): | | | | | R\$ 4,46 |
| VALOR COM BDI: | | | | | R\$ 18,07 |
| QUANTIDADE (m): | | | | | 27,00 |
| TOTAL GERAL: | | | | | R\$ 487,89 |

7.1.8. S00354 Eletroduto de pvc rígido roscável, diâm = 32mm (1") (m)

| Material | FONTE | UNID | COEFICIENTE | PREÇO UNITÁRIO | TOTAL |
|--|---------|------|-------------|----------------|------------------|
| 102685S Eletroduto de pvc rigido roscavel de 1 ", sem luva | PRÓPRIA | m | 1,05000000 | R\$ 6,42 | R\$ 6,74 |
| TOTAL Material: | | | | | R\$ 6,74 |
| Mão de Obra com Encargos Complementares | FONTE | UNID | COEFICIENTE | PREÇO UNITÁRIO | TOTAL |
| 88264 ELETRICISTA COM ENCARGOS COMPLEMENTARES | SINAPI | H | 0,22000000 | R\$ 25,88 | R\$ 5,69 |
| 88316 SERVENTE COM ENCARGOS COMPLEMENTARES | SINAPI | H | 0,22000000 | R\$ 20,57 | R\$ 4,53 |
| TOTAL Mão de Obra com Encargos Complementares: | | | | | R\$ 10,22 |
| VALOR UNITÁRIO: | | | | | R\$ 16,96 |

| | | |
|---|-------------------------------------|---|
|  <p>GOVERNO DO PARA POR TODO O PARÁ</p> | <p>PLANILHA ORÇAMENTÁRIA</p> | <p>Consórcio</p>  <p>HTBR ARQUITETURA E ENGENHARIA CAA COMPANY PINI SMART ENGINEERING</p> |
|---|-------------------------------------|---|

| | | | | | |
|-------------------------------|---|-------------------|--------|-----------------|--------------------|
| OBJETO: | REFORMA DA EEEFM EDGAR PINHEIRO PORTO | BDI: | 32,78% | SEOP: | 2024/10 DESONERADO |
| LOCAL: | PASSAGEM NOVE DE JANEIRO, 4172 | L.S. Hora: | 83,87% | SINAPI: | 2024/10 DESONERADO |
| VALOR: | SETE MILHÕES, SETECENTOS E TRINTA E SETE MIL, QUATROCENTOS E OITENTA E CINCO REAIS E QUARENTA E SEIS CENTAVOS | L.S. Mês: | 44,39% | PRÓPRIA: | 2024/10 DESONERADO |
| COMPOSIÇÕES PRINCIPAIS | | | | | |

| | |
|---------------------|------------|
| VALOR BDI (32,78%): | R\$ 5,56 |
| VALOR COM BDI: | R\$ 22,52 |
| QUANTIDADE (m): | 9,00 |
| TOTAL GERAL: | R\$ 202,68 |

7.1.9. S00356 Eletroduto de pvc rígido roscável, diâm = 50mm (1 1/2") (m)

| Material | FONTE | UNID | COEFICIENTE | PREÇO UNITÁRIO | TOTAL |
|---|---------|------|-------------|----------------|-------------------|
| 102680S Eletroduto de pvc rígido roscavel de 1 1/2", sem luva | PRÓPRIA | m | 1,05000000 | R\$ 9,39 | R\$ 9,86 |
| TOTAL Material: | | | | | R\$ 9,86 |
| Mão de Obra com Encargos Complementares | FONTE | UNID | COEFICIENTE | PREÇO UNITÁRIO | TOTAL |
| 88264 ELETRICISTA COM ENCARGOS COMPLEMENTARES | SINAPI | H | 0,30000000 | R\$ 25,88 | R\$ 7,76 |
| 88316 SERVENTE COM ENCARGOS COMPLEMENTARES | SINAPI | H | 0,30000000 | R\$ 20,57 | R\$ 6,17 |
| TOTAL Mão de Obra com Encargos Complementares: | | | | | R\$ 13,93 |
| VALOR UNITÁRIO: | | | | | R\$ 23,79 |
| VALOR BDI (32,78%): | | | | | R\$ 7,80 |
| VALOR COM BDI: | | | | | R\$ 31,59 |
| QUANTIDADE (m): | | | | | 12,00 |
| TOTAL GERAL: | | | | | R\$ 379,08 |

7.1.10. 97668 ELETRODUTO FLEXÍVEL CORRUGADO, PEAD, DN 63 (2"), PARA REDE ENTERRADA DE DISTRIBUIÇÃO (NBR 15715) - FORNECIMENTO E INSTALAÇÃO. AF_12/2021 (M)

| Material | FONTE | UNID | COEFICIENTE | PREÇO UNITÁRIO | TOTAL |
|--|--------|------|-------------|----------------|-------------------|
| 00002446 ELETRODUTO/DUTO PEAD FLEXIVEL PAREDE SIMPLES, CORRUGACAO HELICOID | SINAPI | M | 1,10000000 | R\$ 8,11 | R\$ 8,92 |
| TOTAL Material: | | | | | R\$ 8,92 |
| Mão de Obra com Encargos Complementares | FONTE | UNID | COEFICIENTE | PREÇO UNITÁRIO | TOTAL |
| 88247 AUXILIAR DE ELETRICISTA COM ENCARGOS COMPLEMENTARES | SINAPI | H | 0,09450000 | R\$ 21,39 | R\$ 2,02 |
| 88264 ELETRICISTA COM ENCARGOS COMPLEMENTARES | SINAPI | H | 0,09450000 | R\$ 25,88 | R\$ 2,44 |
| TOTAL Mão de Obra com Encargos Complementares: | | | | | R\$ 4,46 |
| VALOR UNITÁRIO: | | | | | R\$ 13,38 |
| VALOR BDI (32,78%): | | | | | R\$ 4,39 |
| VALOR COM BDI: | | | | | R\$ 17,77 |
| QUANTIDADE (M): | | | | | 31,00 |
| TOTAL GERAL: | | | | | R\$ 550,87 |

7.1.11. S13363 Luva de emenda para eletroduto, aço galvanizado, dn 20 mm (3/4"), - fornecimento e instalação (un)

| Material | FONTE | UNID | COEFICIENTE | PREÇO UNITÁRIO | TOTAL |
|---|---------|------|-------------|----------------|-----------------|
| 101419 Luva ferro galvanizado d= 3/4" | PRÓPRIA | un | 1,00000000 | R\$ 9,20 | R\$ 9,20 |
| TOTAL Material: | | | | | R\$ 9,20 |
| Mão de Obra com Encargos Complementares | FONTE | UNID | COEFICIENTE | PREÇO UNITÁRIO | TOTAL |
| 88264 ELETRICISTA COM ENCARGOS COMPLEMENTARES | SINAPI | H | 0,10570000 | R\$ 25,88 | R\$ 2,74 |
| 88316 SERVENTE COM ENCARGOS COMPLEMENTARES | SINAPI | H | 0,10570000 | R\$ 20,57 | R\$ 2,17 |

| | | | | | |
|------------------------|---|------------|--------|----------|--------------------|
| OBJETO: | REFORMA DA EEEFM EDGAR PINHEIRO PORTO | BDI: | 32,78% | SEOP: | 2024/10 DESONERADO |
| LOCAL: | PASSAGEM NOVE DE JANEIRO, 4172 | L.S. Hora: | 83,87% | SINAPI: | 2024/10 DESONERADO |
| VALOR: | SETE MILHÕES, SETECENTOS E TRINTA E SETE MIL, QUATROCENTOS E OITENTA E CINCO REAIS E QUARENTA E SEIS CENTAVOS | L.S. Mês: | 44,39% | PRÓPRIA: | 2024/10 DESONERADO |
| COMPOSIÇÕES PRINCIPAIS | | | | | |

| | |
|--|--------------|
| TOTAL Mão de Obra com Encargos Complementares: | R\$ 4,91 |
| VALOR UNITÁRIO: | R\$ 14,11 |
| VALOR BDI (32,78%): | R\$ 4,63 |
| VALOR COM BDI: | R\$ 18,74 |
| QUANTIDADE (un): | 176,00 |
| TOTAL GERAL: | R\$ 3.298,24 |

7.1.12. S13364 Luva de emenda para eletroduto, aço galvanizado, dn 25 mm (1"), - fornecimento e instalação (un)

| Material | FONTE | UNID | COEFICIENTE | PREÇO UNITÁRIO | TOTAL |
|---|---------|------|-------------|----------------|-------------------|
| 101420 Luva ferro galvanizado d=1 " | PRÓPRIA | un | 1,00000000 | R\$ 14,96 | R\$ 14,96 |
| TOTAL Material: | | | | | R\$ 14,96 |
| Mão de Obra com Encargos Complementares | | | | | |
| | FONTE | UNID | COEFICIENTE | PREÇO UNITÁRIO | TOTAL |
| 88264 ELETRICISTA COM ENCARGOS COMPLEMENTARES | SINAPI | H | 0,13540000 | R\$ 25,88 | R\$ 3,50 |
| 88316 SERVENTE COM ENCARGOS COMPLEMENTARES | SINAPI | H | 0,13540000 | R\$ 20,57 | R\$ 2,79 |
| TOTAL Mão de Obra com Encargos Complementares: | | | | | R\$ 6,29 |
| VALOR UNITÁRIO: | | | | | R\$ 21,25 |
| VALOR BDI (32,78%): | | | | | R\$ 6,97 |
| VALOR COM BDI: | | | | | R\$ 28,22 |
| QUANTIDADE (un): | | | | | 18,00 |
| TOTAL GERAL: | | | | | R\$ 507,96 |

7.1.13. S13365 Luva de emenda para eletroduto, aço galvanizado, dn 40 mm (1 1/2"), - fornecimento e instalação (un)

| Material | FONTE | UNID | COEFICIENTE | PREÇO UNITÁRIO | TOTAL |
|---|---------|------|-------------|----------------|-------------------|
| 101422 Luva ferro galvanizado d=1 1/2" | PRÓPRIA | un | 1,00000000 | R\$ 25,60 | R\$ 25,60 |
| TOTAL Material: | | | | | R\$ 25,60 |
| Mão de Obra com Encargos Complementares | | | | | |
| | FONTE | UNID | COEFICIENTE | PREÇO UNITÁRIO | TOTAL |
| 88264 ELETRICISTA COM ENCARGOS COMPLEMENTARES | SINAPI | H | 0,22460000 | R\$ 25,88 | R\$ 5,81 |
| 88316 SERVENTE COM ENCARGOS COMPLEMENTARES | SINAPI | H | 0,22460000 | R\$ 20,57 | R\$ 4,62 |
| TOTAL Mão de Obra com Encargos Complementares: | | | | | R\$ 10,43 |
| VALOR UNITÁRIO: | | | | | R\$ 36,03 |
| VALOR BDI (32,78%): | | | | | R\$ 11,81 |
| VALOR COM BDI: | | | | | R\$ 47,84 |
| QUANTIDADE (un): | | | | | 12,00 |
| TOTAL GERAL: | | | | | R\$ 574,08 |

7.1.14. 95762 CURVA 90 GRAUS PARA ELETRODUTO, AÇO GALVANIZADO, DN 20 MM (3/4"), APARENTE - FORNECIMENTO E INSTALAÇÃO. AF_10/2022 (UN)

| Material | FONTE | UNID | COEFICIENTE | PREÇO UNITÁRIO | TOTAL |
|--|--------|------|-------------|----------------|-----------------|
| 00002633 CURVA 90 GRAUS PARA ELETRODUTO, EM AÇO GALVANIZADO ELETROLITICO, CO | SINAPI | UN | 1,00000000 | R\$ 4,66 | R\$ 4,66 |
| TOTAL Material: | | | | | R\$ 4,66 |

| | | | | | |
|-------------------------------|---|-------------------|--------|-----------------|--------------------|
| OBJETO: | REFORMA DA EEEFM EDGAR PINHEIRO PORTO | BDI: | 32,78% | SEOP: | 2024/10 DESONERADO |
| LOCAL: | PASSAGEM NOVE DE JANEIRO, 4172 | L.S. Hora: | 83,87% | SINAPI: | 2024/10 DESONERADO |
| VALOR: | SETE MILHÕES, SETECENTOS E TRINTA E SETE MIL, QUATROCENTOS E OITENTA E CINCO REAIS E QUARENTA E SEIS CENTAVOS | L.S. Mês: | 44,39% | PRÓPRIA: | 2024/10 DESONERADO |
| COMPOSIÇÕES PRINCIPAIS | | | | | |

| Mão de Obra com Encargos Complementares | | FONTE | UNID | COEFICIENTE | PREÇO UNITÁRIO | TOTAL |
|---|---|--------|------|-------------|----------------|-------------------|
| 88247 | AUXILIAR DE ELETRICISTA COM ENCARGOS COMPLEMENTARES | SINAPI | H | 0,12810000 | R\$ 21,39 | R\$ 2,74 |
| 88264 | ELETRICISTA COM ENCARGOS COMPLEMENTARES | SINAPI | H | 0,12810000 | R\$ 25,88 | R\$ 3,31 |
| TOTAL Mão de Obra com Encargos Complementares: | | | | | | R\$ 6,05 |
| VALOR UNITÁRIO: | | | | | | R\$ 10,71 |
| VALOR BDI (32,78%): | | | | | | R\$ 3,51 |
| VALOR COM BDI: | | | | | | R\$ 14,22 |
| QUANTIDADE (UN): | | | | | | 21,00 |
| TOTAL GERAL: | | | | | | R\$ 298,62 |

7.1.15. 95764 CURVA 90 GRAUS PARA ELETRODUTO, AÇO GALVANIZADO, DN 25 MM (1"), APARENTE - FORNECIMENTO E INSTALAÇÃO. AF_10/2022 (UN)

| Material | | FONTE | UNID | COEFICIENTE | PREÇO UNITÁRIO | TOTAL |
|---|---|--------|------|-------------|----------------|------------------|
| 00002617 | CURVA 90 GRAUS PARA ELETRODUTO, EM AÇO GALVANIZADO ELETROLITICO, CO | SINAPI | UN | 1,00000000 | R\$ 6,34 | R\$ 6,34 |
| TOTAL Material: | | | | | | R\$ 6,34 |
| Mão de Obra com Encargos Complementares | | FONTE | UNID | COEFICIENTE | PREÇO UNITÁRIO | TOTAL |
| 88247 | AUXILIAR DE ELETRICISTA COM ENCARGOS COMPLEMENTARES | SINAPI | H | 0,20280000 | R\$ 21,39 | R\$ 4,33 |
| 88264 | ELETRICISTA COM ENCARGOS COMPLEMENTARES | SINAPI | H | 0,20280000 | R\$ 25,88 | R\$ 5,24 |
| TOTAL Mão de Obra com Encargos Complementares: | | | | | | R\$ 9,57 |
| VALOR UNITÁRIO: | | | | | | R\$ 15,91 |
| VALOR BDI (32,78%): | | | | | | R\$ 5,22 |
| VALOR COM BDI: | | | | | | R\$ 21,13 |
| QUANTIDADE (UN): | | | | | | 2,00 |
| TOTAL GERAL: | | | | | | R\$ 42,26 |

7.1.16. 95768 CURVA 90 GRAUS PARA ELETRODUTO, AÇO GALVANIZADO, DN 40 MM (1 1/2"), APARENTE - FORNECIMENTO E INSTALAÇÃO. AF_10/2022 (UN)

| Material | | FONTE | UNID | COEFICIENTE | PREÇO UNITÁRIO | TOTAL |
|---|---|--------|------|-------------|----------------|------------------|
| 00002632 | CURVA 90 GRAUS PARA ELETRODUTO, EM AÇO GALVANIZADO ELETROLITICO, CO | SINAPI | UN | 1,00000000 | R\$ 17,61 | R\$ 17,61 |
| TOTAL Material: | | | | | | R\$ 17,61 |
| Mão de Obra com Encargos Complementares | | FONTE | UNID | COEFICIENTE | PREÇO UNITÁRIO | TOTAL |
| 88247 | AUXILIAR DE ELETRICISTA COM ENCARGOS COMPLEMENTARES | SINAPI | H | 0,17370833 | R\$ 21,39 | R\$ 3,71 |
| 88264 | ELETRICISTA COM ENCARGOS COMPLEMENTARES | SINAPI | H | 0,17415002 | R\$ 25,88 | R\$ 4,50 |
| TOTAL Mão de Obra com Encargos Complementares: | | | | | | R\$ 8,21 |
| VALOR UNITÁRIO: | | | | | | R\$ 25,82 |
| VALOR BDI (32,78%): | | | | | | R\$ 8,46 |
| VALOR COM BDI: | | | | | | R\$ 34,28 |
| QUANTIDADE (UN): | | | | | | 2,00 |
| TOTAL GERAL: | | | | | | R\$ 68,56 |

7.1.17. 1716019 Tampa de encaixe 100 x 3000mm, zincada para eletrocilha metálica (un)

| | | | | | |
|-------------------------------|---|-------------------|--------|-----------------|--------------------|
| OBJETO: | REFORMA DA EEEFM EDGAR PINHEIRO PORTO | BDI: | 32,78% | SEOP: | 2024/10 DESONERADO |
| LOCAL: | PASSAGEM NOVE DE JANEIRO, 4172 | L.S. Hora: | 83,87% | SINAPI: | 2024/10 DESONERADO |
| VALOR: | SETE MILHÕES, SETECENTOS E TRINTA E SETE MIL, QUATROCENTOS E OITENTA E CINCO REAIS E QUARENTA E SEIS CENTAVOS | L.S. Mês: | 44,39% | PRÓPRIA: | 2024/10 DESONERADO |
| COMPOSIÇÕES PRINCIPAIS | | | | | |

| Material | | FONTE | UNID | COEFICIENTE | PREÇO UNITÁRIO | TOTAL |
|---|---|-------|------|-------------|----------------|-------------------|
| E00871 | Tampa de encaixe 100 x 3000mm, zincada para eletrocalha metálica Material | SEOP | un | 1,00000000 | R\$ 28,83 | R\$ 28,83 |
| TOTAL Material: | | | | | | R\$ 28,83 |
| Mão de Obra com Encargos Complementares | | FONTE | UNID | COEFICIENTE | PREÇO UNITÁRIO | TOTAL |
| 280007 | AUXILIAR DE ELETRICISTA COM ENCARGOS COMPLEMENTARES | SEOP | h | 0,20000000 | R\$ 20,86 | R\$ 4,17 |
| 280014 | ELETRICISTA COM ENCARGOS COMPLEMENTARES | SEOP | h | 0,20000000 | R\$ 25,81 | R\$ 5,16 |
| TOTAL Mão de Obra com Encargos Complementares: | | | | | | R\$ 9,33 |
| VALOR UNITÁRIO: | | | | | | R\$ 38,16 |
| VALOR BDI (32,78%): | | | | | | R\$ 12,51 |
| VALOR COM BDI: | | | | | | R\$ 50,67 |
| QUANTIDADE (un): | | | | | | 2,00 |
| TOTAL GERAL: | | | | | | R\$ 101,34 |

7.1.18. S11287 Curva vertical 50 x 50 mm para eletrocalha metálica, com ângulo 90° (ref.: mopa ou similar) (un)

| Material | | FONTE | UNID | COEFICIENTE | PREÇO UNITÁRIO | TOTAL |
|---|---|---------|------|-------------|----------------|------------------|
| I12153 | Curva vertical 50 x 50 mm para eletrocalha metálica (ref.: mopa ou similar) | PRÓPRIA | un | 1,00000000 | R\$ 14,49 | R\$ 14,49 |
| TOTAL Material: | | | | | | R\$ 14,49 |
| Mão de Obra com Encargos Complementares | | FONTE | UNID | COEFICIENTE | PREÇO UNITÁRIO | TOTAL |
| 88264 | ELETRICISTA COM ENCARGOS COMPLEMENTARES | SINAPI | H | 0,20000000 | R\$ 25,88 | R\$ 5,18 |
| 88316 | SERVENTE COM ENCARGOS COMPLEMENTARES | SINAPI | H | 0,20000000 | R\$ 20,57 | R\$ 4,11 |
| TOTAL Mão de Obra com Encargos Complementares: | | | | | | R\$ 9,29 |
| VALOR UNITÁRIO: | | | | | | R\$ 23,78 |
| VALOR BDI (32,78%): | | | | | | R\$ 7,80 |
| VALOR COM BDI: | | | | | | R\$ 31,58 |
| QUANTIDADE (un): | | | | | | 1,00 |
| TOTAL GERAL: | | | | | | R\$ 31,58 |

7.1.19. S08443 Curva vertical 100 x 50 mm para eletrocalha metálica, com ângulo 90° (ref.: mopa ou similar) (un)

| Material | | FONTE | UNID | COEFICIENTE | PREÇO UNITÁRIO | TOTAL |
|---|--|---------|------|-------------|----------------|------------------|
| I04011 | Curva vertical 100 x 50 mm para eletrocalha metálica, com ângulo 90° (ref.: mopa ou similar) | PRÓPRIA | un | 1,00000000 | R\$ 14,50 | R\$ 14,50 |
| TOTAL Material: | | | | | | R\$ 14,50 |
| Mão de Obra com Encargos Complementares | | FONTE | UNID | COEFICIENTE | PREÇO UNITÁRIO | TOTAL |
| 88264 | ELETRICISTA COM ENCARGOS COMPLEMENTARES | SINAPI | H | 0,20000000 | R\$ 25,88 | R\$ 5,18 |
| 88316 | SERVENTE COM ENCARGOS COMPLEMENTARES | SINAPI | H | 0,20000000 | R\$ 20,57 | R\$ 4,11 |
| TOTAL Mão de Obra com Encargos Complementares: | | | | | | R\$ 9,29 |
| VALOR UNITÁRIO: | | | | | | R\$ 23,79 |
| VALOR BDI (32,78%): | | | | | | R\$ 7,80 |
| VALOR COM BDI: | | | | | | R\$ 31,59 |
| QUANTIDADE (un): | | | | | | 1,00 |

| | | |
|---|-------------------------------------|--|
|  <p>GOVERNO DO PARA POR TODO O PARÁ</p> | <p>PLANILHA ORÇAMENTÁRIA</p> | <p>Consórcio</p>  |
|---|-------------------------------------|--|

| | | | | | |
|-------------------------------|---|-------------------|--------|-----------------|--------------------|
| OBJETO: | REFORMA DA EEEFM EDGAR PINHEIRO PORTO | BDI: | 32,78% | SEOP: | 2024/10 DESONERADO |
| LOCAL: | PASSAGEM NOVE DE JANEIRO, 4172 | L.S. Hora: | 83,87% | SINAPI: | 2024/10 DESONERADO |
| VALOR: | SETE MILHÕES, SETECENTOS E TRINTA E SETE MIL, QUATROCENTOS E OITENTA E CINCO REAIS E QUARENTA E SEIS CENTAVOS | L.S. Mês: | 44,39% | PRÓPRIA: | 2024/10 DESONERADO |
| COMPOSIÇÕES PRINCIPAIS | | | | | |

TOTAL GERAL: R\$ 31,59

7.1.20. S08113 Tê horizontal 100 x 50 mm com base lisa perfurada para eletrocalha metálica (ref. Mopa ou similar) (un)

| Material | | FONTE | UNID | COEFICIENTE | PREÇO UNITÁRIO | TOTAL |
|---|--|---------|------|-------------|----------------|------------------|
| 104095 | Tê horizontal 100 x 50 mm para eletrocalha metálica (ref. Mopa ou similar) | PRÓPRIA | un | 1,00000000 | R\$ 26,95 | R\$ 26,95 |
| TOTAL Material: | | | | | | R\$ 26,95 |
| Mão de Obra com Encargos Complementares | | | | | | |
| | | FONTE | UNID | COEFICIENTE | PREÇO UNITÁRIO | TOTAL |
| 88264 | ELETRICISTA COM ENCARGOS COMPLEMENTARES | SINAPI | H | 0,20000000 | R\$ 25,88 | R\$ 5,18 |
| 88316 | SERVENTE COM ENCARGOS COMPLEMENTARES | SINAPI | H | 0,20000000 | R\$ 20,57 | R\$ 4,11 |
| TOTAL Mão de Obra com Encargos Complementares: | | | | | | R\$ 9,29 |
| VALOR UNITÁRIO: | | | | | | R\$ 36,24 |
| VALOR BDI (32,78%): | | | | | | R\$ 11,88 |
| VALOR COM BDI: | | | | | | R\$ 48,12 |
| QUANTIDADE (un): | | | | | | 1,00 |
| TOTAL GERAL: | | | | | | R\$ 48,12 |

7.1.21. S00723 Fornecimento e instalação de saída horizontal para eletroduto 3/4" (ref. vl 33 valemam ou similar) (un)

| Material | | FONTE | UNID | COEFICIENTE | PREÇO UNITÁRIO | TOTAL |
|---|---|---------|------|-------------|----------------|------------------|
| 102003 | Saída horizontal para eletroduto 3/4" (ref. vl 33 valemam ou similar) | PRÓPRIA | un | 1,00000000 | R\$ 3,50 | R\$ 3,50 |
| TOTAL Material: | | | | | | R\$ 3,50 |
| Mão de Obra com Encargos Complementares | | | | | | |
| | | FONTE | UNID | COEFICIENTE | PREÇO UNITÁRIO | TOTAL |
| 88264 | ELETRICISTA COM ENCARGOS COMPLEMENTARES | SINAPI | H | 0,06000000 | R\$ 25,88 | R\$ 1,55 |
| 88316 | SERVENTE COM ENCARGOS COMPLEMENTARES | SINAPI | H | 0,06000000 | R\$ 20,57 | R\$ 1,23 |
| TOTAL Mão de Obra com Encargos Complementares: | | | | | | R\$ 2,78 |
| VALOR UNITÁRIO: | | | | | | R\$ 6,28 |
| VALOR BDI (32,78%): | | | | | | R\$ 2,06 |
| VALOR COM BDI: | | | | | | R\$ 8,34 |
| QUANTIDADE (un): | | | | | | 6,00 |
| TOTAL GERAL: | | | | | | R\$ 50,04 |

7.1.22. S00724 Fornecimento e instalação de saída horizontal para eletroduto 1" (ref. vl 33 valemam ou similar) (un)

| Material | | FONTE | UNID | COEFICIENTE | PREÇO UNITÁRIO | TOTAL |
|---|---|---------|------|-------------|----------------|------------------|
| 102001 | Saída horizontal para eletroduto 1" (ref. vl 33 valemam ou similar) | PRÓPRIA | un | 1,00000000 | R\$ 4,50 | R\$ 4,50 |
| TOTAL Material: | | | | | | R\$ 4,50 |
| Mão de Obra com Encargos Complementares | | | | | | |
| | | FONTE | UNID | COEFICIENTE | PREÇO UNITÁRIO | TOTAL |
| 88264 | ELETRICISTA COM ENCARGOS COMPLEMENTARES | SINAPI | H | 0,12000000 | R\$ 25,88 | R\$ 3,11 |
| 88316 | SERVENTE COM ENCARGOS COMPLEMENTARES | SINAPI | H | 0,12000000 | R\$ 20,57 | R\$ 2,47 |
| TOTAL Mão de Obra com Encargos Complementares: | | | | | | R\$ 5,58 |
| VALOR UNITÁRIO: | | | | | | R\$ 10,08 |

| | | |
|---|---|---|
|  <p>GOVERNO DO PARÁ POR TODO O PARÁ</p> | <p>PLANILHA ORÇAMENTÁRIA</p> | <p>Consórcio</p>  <p>HTBR ARQUITETURA E ENGENHARIA CAA COMPANY PINI SMART ENGINEERING</p> |
|---|---|---|

| | | | | | |
|-------------------------------|---|-------------------|--------|-----------------|--------------------|
| OBJETO: | REFORMA DA EEEFM EDGAR PINHEIRO PORTO | BDI: | 32,78% | SEOP: | 2024/10 DESONERADO |
| LOCAL: | PASSAGEM NOVE DE JANEIRO, 4172 | L.S. Hora: | 83,87% | SINAPI: | 2024/10 DESONERADO |
| VALOR: | SETE MILHÕES, SETECENTOS E TRINTA E SETE MIL, QUATROCENTOS E OITENTA E CINCO REAIS E QUARENTA E SEIS CENTAVOS | L.S. Mês: | 44,39% | PRÓPRIA: | 2024/10 DESONERADO |
| COMPOSIÇÕES PRINCIPAIS | | | | | |

| | |
|----------------------------|------------------|
| VALOR BDI (32,78%): | R\$ 3,30 |
| VALOR COM BDI: | R\$ 13,38 |
| QUANTIDADE (un): | 6,00 |
| TOTAL GERAL: | R\$ 80,28 |

7.1.23. S00725 Fornecimento e instalação de safda horizontal para eletroduto 1 1/2" (ref. vl 33 valemam ou similar) (un)

| Material | FONTE | UNID | COEFICIENTE | PREÇO UNITÁRIO | TOTAL |
|--|---------|------|-------------|----------------|------------------|
| 102000 Saída horizontal para eletroduto 1 1/2" (ref. vl 33 valemam ou similar) | PRÓPRIA | un | 1,00000000 | R\$ 7,65 | R\$ 7,65 |
| TOTAL Material: | | | | | R\$ 7,65 |
| Mão de Obra com Encargos Complementares | FONTE | UNID | COEFICIENTE | PREÇO UNITÁRIO | TOTAL |
| 88264 ELETRICISTA COM ENCARGOS COMPLEMENTARES | SINAPI | H | 0,12000000 | R\$ 25,88 | R\$ 3,11 |
| 88316 SERVENTE COM ENCARGOS COMPLEMENTARES | SINAPI | H | 0,12000000 | R\$ 20,57 | R\$ 2,47 |
| TOTAL Mão de Obra com Encargos Complementares: | | | | | R\$ 5,58 |
| VALOR UNITÁRIO: | | | | | R\$ 13,23 |
| VALOR BDI (32,78%): | | | | | R\$ 4,34 |
| VALOR COM BDI: | | | | | R\$ 17,57 |
| QUANTIDADE (un): | | | | | 2,00 |
| TOTAL GERAL: | | | | | R\$ 35,14 |

7.1.24. S12554 Tala para emenda, 75mm, zincada, para eletrocalha metálica (mopa ou similar) (un)

| Material | FONTE | UNID | COEFICIENTE | PREÇO UNITÁRIO | TOTAL |
|---|---------|------|-------------|----------------|-------------------|
| 113366 Tala para emenda, 75mm, zincada, para eletrocalha metálica (mopa ou similar) | PRÓPRIA | un | 1,00000000 | R\$ 3,12 | R\$ 3,12 |
| TOTAL Material: | | | | | R\$ 3,12 |
| Mão de Obra com Encargos Complementares | FONTE | UNID | COEFICIENTE | PREÇO UNITÁRIO | TOTAL |
| 88264 ELETRICISTA COM ENCARGOS COMPLEMENTARES | SINAPI | H | 0,10000000 | R\$ 25,88 | R\$ 2,59 |
| 88316 SERVENTE COM ENCARGOS COMPLEMENTARES | SINAPI | H | 0,10000000 | R\$ 20,57 | R\$ 2,06 |
| TOTAL Mão de Obra com Encargos Complementares: | | | | | R\$ 4,65 |
| VALOR UNITÁRIO: | | | | | R\$ 7,77 |
| VALOR BDI (32,78%): | | | | | R\$ 2,55 |
| VALOR COM BDI: | | | | | R\$ 10,32 |
| QUANTIDADE (un): | | | | | 10,00 |
| TOTAL GERAL: | | | | | R\$ 103,20 |

7.1.25. 1716022 Tampa de encaixe 50 a 75 x 3000mm, zincada para eletrocalha metálica (un)

| Material | FONTE | UNID | COEFICIENTE | PREÇO UNITÁRIO | TOTAL |
|---|-------|------|-------------|----------------|------------------|
| E00874 Tampa de encaixe 75 x 3000mm, zincada para eletrocalha metálica Material | SEOP | un | 1,00000000 | R\$ 19,93 | R\$ 19,93 |
| TOTAL Material: | | | | | R\$ 19,93 |
| Mão de Obra com Encargos Complementares | FONTE | UNID | COEFICIENTE | PREÇO UNITÁRIO | TOTAL |
| 280007 AUXILIAR DE ELETRICISTA COM ENCARGOS COMPLEMENTARES | SEOP | h | 0,20000000 | R\$ 20,86 | R\$ 4,17 |
| 280014 ELETRICISTA COM ENCARGOS COMPLEMENTARES | SEOP | h | 0,20000000 | R\$ 25,81 | R\$ 5,16 |

| | | | | | |
|-------------------------------|---|-------------------|--------|-----------------|--------------------|
| OBJETO: | REFORMA DA EEEFM EDGAR PINHEIRO PORTO | BDI: | 32,78% | SEOP: | 2024/10 DESONERADO |
| LOCAL: | PASSAGEM NOVE DE JANEIRO, 4172 | L.S. Hora: | 83,87% | SINAPI: | 2024/10 DESONERADO |
| VALOR: | SETE MILHÕES, SETECENTOS E TRINTA E SETE MIL, QUATROCENTOS E OITENTA E CINCO REAIS E QUARENTA E SEIS CENTAVOS | L.S. Mês: | 44,39% | PRÓPRIA: | 2024/10 DESONERADO |
| COMPOSIÇÕES PRINCIPAIS | | | | | |

| | |
|--|------------|
| TOTAL Mão de Obra com Encargos Complementares: | R\$ 9,33 |
| VALOR UNITÁRIO: | R\$ 29,26 |
| VALOR BDI (32,78%): | R\$ 9,59 |
| VALOR COM BDI: | R\$ 38,85 |
| QUANTIDADE (un): | 6,00 |
| TOTAL GERAL: | R\$ 233,10 |

7.1.26. S11831 Redução concêntrica 100 x 50mm para eletrocalha metálica (ref. mopa ou similar) (un)

| Material | FONTE | UNID | COEFICIENTE | PREÇO UNITÁRIO | TOTAL |
|--|---------|-------------|----------------|----------------|------------------|
| 112669 Redução concêntrica 100 x 50mm para eletrocalha metálica (ref. mopa ou similar) | PRÓPRIA | un | 1,00000000 | R\$ 7,65 | R\$ 7,65 |
| TOTAL Material: | | | | | R\$ 7,65 |
| Mão de Obra com Encargos Complementares | | | | | |
| FONTE | UNID | COEFICIENTE | PREÇO UNITÁRIO | TOTAL | |
| 88264 ELETRICISTA COM ENCARGOS COMPLEMENTARES | SINAPI | H | 0,10000000 | R\$ 25,88 | R\$ 2,59 |
| 88316 SERVENTE COM ENCARGOS COMPLEMENTARES | SINAPI | H | 0,10000000 | R\$ 20,57 | R\$ 2,06 |
| TOTAL Mão de Obra com Encargos Complementares: | | | | | R\$ 4,65 |
| VALOR UNITÁRIO: | | | | | R\$ 12,30 |
| VALOR BDI (32,78%): | | | | | R\$ 4,03 |
| VALOR COM BDI: | | | | | R\$ 16,33 |
| QUANTIDADE (un): | | | | | 2,00 |
| TOTAL GERAL: | | | | | R\$ 32,66 |

7.1.27. S00383 Bucha de redução em alumínio 1" x 3/4" (un)

| Material | FONTE | UNID | COEFICIENTE | PREÇO UNITÁRIO | TOTAL |
|--|---------|-------------|----------------|----------------|-------------------|
| 139185S Bucha de reducao em aluminio, com rosca, de 1" x 3/4", para eletroduto | PRÓPRIA | un | 1,00000000 | R\$ 8,28 | R\$ 8,28 |
| TOTAL Material: | | | | | R\$ 8,28 |
| Mão de Obra com Encargos Complementares | | | | | |
| FONTE | UNID | COEFICIENTE | PREÇO UNITÁRIO | TOTAL | |
| 88264 ELETRICISTA COM ENCARGOS COMPLEMENTARES | SINAPI | H | 0,10000000 | R\$ 25,88 | R\$ 2,59 |
| 88316 SERVENTE COM ENCARGOS COMPLEMENTARES | SINAPI | H | 0,10000000 | R\$ 20,57 | R\$ 2,06 |
| TOTAL Mão de Obra com Encargos Complementares: | | | | | R\$ 4,65 |
| VALOR UNITÁRIO: | | | | | R\$ 12,93 |
| VALOR BDI (32,78%): | | | | | R\$ 4,24 |
| VALOR COM BDI: | | | | | R\$ 17,17 |
| QUANTIDADE (un): | | | | | 15,00 |
| TOTAL GERAL: | | | | | R\$ 257,55 |

7.1.28. 00039187 BUCHA DE REDUCAO EM ALUMINIO, COM ROSCA, DE 1 1/4" X 3/4", PARA ELETRODUTO (UN)

| Material | FONTE | UNID | COEFICIENTE | PREÇO UNITÁRIO | TOTAL |
|--|--------|------|-------------|----------------|------------------|
| 00039187 BUCHA DE REDUCAO EM ALUMINIO, COM ROSCA, DE 1 1/4" X 3/4", PARA ELETROD | SINAPI | UN | 1,00000000 | R\$ 20,25 | R\$ 20,25 |
| TOTAL Material: | | | | | R\$ 20,25 |

| | | | | | |
|------------------------|---|------------|--------|----------|--------------------|
| OBJETO: | REFORMA DA EEEFM EDGAR PINHEIRO PORTO | BDI: | 32,78% | SEOP: | 2024/10 DESONERADO |
| LOCAL: | PASSAGEM NOVE DE JANEIRO, 4172 | L.S. Hora: | 83,87% | SINAPI: | 2024/10 DESONERADO |
| VALOR: | SETE MILHÕES, SETECENTOS E TRINTA E SETE MIL, QUATROCENTOS E OITENTA E CINCO REAIS E QUARENTA E SEIS CENTAVOS | L.S. Mês: | 44,39% | PRÓPRIA: | 2024/10 DESONERADO |
| COMPOSIÇÕES PRINCIPAIS | | | | | |

| | |
|---------------------|-----------|
| VALOR UNITÁRIO: | R\$ 20,25 |
| VALOR BDI (32.78%): | R\$ 6,64 |
| VALOR COM BDI: | R\$ 26,89 |
| QUANTIDADE (UN): | 1,00 |
| TOTAL GERAL: | R\$ 26,89 |

7.1.29. 00039188 BUCHA DE REDUCAO EM ALUMINIO, COM ROSCA, DE 1 1/4" X 1", PARA ELETRODUTO (UN)

| Material | FONTE | UNID | COEFICIENTE | PREÇO UNITÁRIO | TOTAL |
|--|--------|------|-------------|----------------|------------------|
| 00039188 BUCHA DE REDUCAO EM ALUMINIO, COM ROSCA, DE 1 1/4" X 1", PARA ELETRODUT | SINAPI | UN | 1,00000000 | R\$ 19,32 | R\$ 19,32 |
| TOTAL Material: | | | | | R\$ 19,32 |
| VALOR UNITÁRIO: | | | | | R\$ 19,32 |
| VALOR BDI (32.78%): | | | | | R\$ 6,33 |
| VALOR COM BDI: | | | | | R\$ 25,65 |
| QUANTIDADE (UN): | | | | | 1,00 |
| TOTAL GERAL: | | | | | R\$ 25,65 |

7.1.30. 00039189 BUCHA DE REDUCAO EM ALUMINIO, COM ROSCA, DE 1 1/2" X 3/4", PARA ELETRODUTO (UN)

| Material | FONTE | UNID | COEFICIENTE | PREÇO UNITÁRIO | TOTAL |
|---|--------|------|-------------|----------------|------------------|
| 00039189 BUCHA DE REDUCAO EM ALUMINIO, COM ROSCA, DE 1 1/2" X 3/4", PARA ELETRODI | SINAPI | UN | 1,00000000 | R\$ 26,24 | R\$ 26,24 |
| TOTAL Material: | | | | | R\$ 26,24 |
| VALOR UNITÁRIO: | | | | | R\$ 26,24 |
| VALOR BDI (32.78%): | | | | | R\$ 8,60 |
| VALOR COM BDI: | | | | | R\$ 34,84 |
| QUANTIDADE (UN): | | | | | 1,00 |
| TOTAL GERAL: | | | | | R\$ 34,84 |

7.1.31. 00039191 BUCHA DE REDUCAO EM ALUMINIO, COM ROSCA, DE 1 1/2" X 1 1/4", PARA ELETRODUTO (UN)

| Material | FONTE | UNID | COEFICIENTE | PREÇO UNITÁRIO | TOTAL |
|--|--------|------|-------------|----------------|------------------|
| 00039191 BUCHA DE REDUCAO EM ALUMINIO, COM ROSCA, DE 1 1/2" X 1 1/4", PARA ELETROC | SINAPI | UN | 1,00000000 | R\$ 23,73 | R\$ 23,73 |
| TOTAL Material: | | | | | R\$ 23,73 |
| VALOR UNITÁRIO: | | | | | R\$ 23,73 |
| VALOR BDI (32.78%): | | | | | R\$ 7,78 |
| VALOR COM BDI: | | | | | R\$ 31,51 |
| QUANTIDADE (UN): | | | | | 1,00 |
| TOTAL GERAL: | | | | | R\$ 31,51 |

7.2.1. S09138 Caixa de passagem pvc 4"x4", sistema "x", com tampa (un)

| Material | FONTE | UNID | COEFICIENTE | PREÇO UNITÁRIO | TOTAL |
|--|---------|------|-------------|----------------|-----------------|
| 109434 Caixa de passagem pvc 4"x4", sistema "x", com tampa | PRÓPRIA | un | 1,00000000 | R\$ 7,69 | R\$ 7,69 |
| TOTAL Material: | | | | | R\$ 7,69 |
| Mão de Obra com Encargos Complementares | FONTE | UNID | COEFICIENTE | PREÇO UNITÁRIO | TOTAL |
| 88264 ELETRICISTA COM ENCARGOS COMPLEMENTARES | SINAPI | H | 0,40000000 | R\$ 25,88 | R\$ 10,35 |
| 88316 SERVENTE COM ENCARGOS COMPLEMENTARES | SINAPI | H | 0,40000000 | R\$ 20,57 | R\$ 8,23 |

| | | | | | |
|-------------------------------|---|------------|--------|----------|--------------------|
| OBJETO: | REFORMA DA EEEFM EDGAR PINHEIRO PORTO | BDI: | 32,78% | SEOP: | 2024/10 DESONERADO |
| LOCAL: | PASSAGEM NOVE DE JANEIRO, 4172 | L.S. Hora: | 83,87% | SINAPI: | 2024/10 DESONERADO |
| VALOR: | SETE MILHÕES, SETECENTOS E TRINTA E SETE MIL, QUATROCENTOS E OITENTA E CINCO REAIS E QUARENTA E SEIS CENTAVOS | L.S. Mês: | 44,39% | PRÓPRIA: | 2024/10 DESONERADO |
| COMPOSIÇÕES PRINCIPAIS | | | | | |

| | |
|--------------------------------|------------|
| TOTAL Mão de Obra com Encargos | R\$ 18,58 |
| Complementares: | |
| VALOR UNITÁRIO: | R\$ 26,27 |
| VALOR BDI (32.78%): | R\$ 8,61 |
| VALOR COM BDI: | R\$ 34,88 |
| QUANTIDADE (un): | 27,00 |
| TOTAL GERAL: | R\$ 941,76 |

7.2.2. CP-170918-81104039 CONDULETE DE ALUMINIO TIPO E, PARA ELETRODUTO 3/4", COM TAMPA CEGA (un)

| Material | FONTE | UNID | COEFICIENTE | PREÇO UNITÁRIO | TOTAL |
|---|---------|------|-------------|----------------|------------------|
| 1018725 Caixa de passagem, em pvc, de 4" x 2", para eletroduto flexível corrugado | PRÓPRIA | un | 1,00000000 | R\$ 1,44 | R\$ 1,44 |
| E00474 Condulete de alumínio tipo E 3/4" Material | SEOP | un | 1,00000000 | R\$ 13,12 | R\$ 13,12 |
| TOTAL Material: | | | | | R\$ 14,56 |
| Mão de Obra com Encargos Complementares | FONTE | UNID | COEFICIENTE | PREÇO UNITÁRIO | TOTAL |
| 280007 AUXILIAR DE ELETRICISTA COM ENCARGOS COMPLEMENTARES | SEOP | h | 0,50000000 | R\$ 20,86 | R\$ 10,43 |
| 280014 ELETRICISTA COM ENCARGOS COMPLEMENTARES | SEOP | h | 0,50000000 | R\$ 25,81 | R\$ 12,91 |
| TOTAL Mão de Obra com Encargos Complementares: | | | | | R\$ 23,34 |
| Complementares: | | | | | R\$ 37,90 |
| VALOR UNITÁRIO: | | | | | R\$ 12,42 |
| VALOR BDI (32.78%): | | | | | R\$ 50,32 |
| VALOR COM BDI: | | | | | 1,00 |
| QUANTIDADE (un): | | | | | R\$ 50,32 |
| TOTAL GERAL: | | | | | R\$ 50,32 |

7.2.3. 95778 CONDULETE DE ALUMÍNIO, TIPO C, PARA ELETRODUTO DE AÇO GALVANIZADO DN 20 MM (3/4"), APARENTE - FORNECIMENTO E INSTALAÇÃO. AF_10/2022 (UN)

| Material | FONTE | UNID | COEFICIENTE | PREÇO UNITÁRIO | TOTAL |
|--|--------|------|-------------|----------------|------------------|
| 00011950 BUCHA DE NYLON SEM ABA S6, COM PARAFUSO DE 4,20 X 40 MM EM ACO ZINCA | SINAPI | UN | 2,00000000 | R\$ 0,37 | R\$ 0,74 |
| 00002559 CONDULETE DE ALUMINIO TIPO C, PARA ELETRODUTO ROSCAVEL DE 3/4", COM T | SINAPI | UN | 1,00000000 | R\$ 16,35 | R\$ 16,35 |
| TOTAL Material: | | | | | R\$ 17,09 |
| Mão de Obra com Encargos Complementares | FONTE | UNID | COEFICIENTE | PREÇO UNITÁRIO | TOTAL |
| 88247 AUXILIAR DE ELETRICISTA COM ENCARGOS COMPLEMENTARES | SINAPI | H | 0,27270000 | R\$ 21,39 | R\$ 5,83 |
| 88264 ELETRICISTA COM ENCARGOS COMPLEMENTARES | SINAPI | H | 0,27270000 | R\$ 25,88 | R\$ 7,05 |
| TOTAL Mão de Obra com Encargos Complementares: | | | | | R\$ 12,88 |
| Complementares: | | | | | R\$ 29,97 |
| VALOR UNITÁRIO: | | | | | R\$ 9,82 |
| VALOR BDI (32.78%): | | | | | R\$ 39,79 |
| VALOR COM BDI: | | | | | 2,00 |
| QUANTIDADE (UN): | | | | | R\$ 79,58 |
| TOTAL GERAL: | | | | | R\$ 79,58 |

7.2.4. 95781 CONDULETE DE ALUMÍNIO, TIPO C, COM TAMPA CEGA, PARA ELETRODUTO 1", APARENTE - FORNECIMENTO E INSTALAÇÃO. AF_10/2022 (UN)

| Material | FONTE | UNID | COEFICIENTE | PREÇO UNITÁRIO | TOTAL |
|----------|-------|------|-------------|----------------|-------|
|----------|-------|------|-------------|----------------|-------|

| | | |
|---|-------------------------------------|---|
|  <p>GOVERNO DO PARÁ POR TODO O PARÁ</p> | <p>PLANILHA ORÇAMENTÁRIA</p> | <p>Consórcio</p>  |
|---|-------------------------------------|---|

| | | | | | |
|-------------------------------|---|-------------------|--------|-----------------|--------------------|
| OBJETO: | REFORMA DA EEEFM EDGAR PINHEIRO PORTO | BDI: | 32,78% | SEOP: | 2024/10 DESONERADO |
| LOCAL: | PASSAGEM NOVE DE JANEIRO, 4172 | L.S. Hora: | 83,87% | SINAPI: | 2024/10 DESONERADO |
| VALOR: | SETE MILHÕES, SETECENTOS E TRINTA E SETE MIL, QUATROCENTOS E OITENTA E CINCO REAIS E QUARENTA E SEIS CENTAVOS | L.S. Mês: | 44,39% | PRÓPRIA: | 2024/10 DESONERADO |
| COMPOSIÇÕES PRINCIPAIS | | | | | |

| | | | | | | |
|--|---|--------------|-------------|---|-----------------------|------------------|
| 00011950 | BUCHA DE NYLON SEM ABA S6, COM PARAFUSO DE 4,20 X 40 MM EM ACO ZINCA | SINAPI | UN | 2,00000000 | R\$ 0,37 | R\$ 0,74 |
| 00002560 | CONDULETE DE ALUMINIO TIPO C, PARA ELETRODUTO ROSCAVEL DE 1", COM TAMPA | SINAPI | UN | 1,00000000 | R\$ 20,44 | R\$ 20,44 |
| | | | | TOTAL Material: | | R\$ 21,18 |
| Mão de Obra com Encargos Complementares | | FONTE | UNID | COEFICIENTE | PREÇO UNITÁRIO | TOTAL |
| 88247 | AUXILIAR DE ELETRICISTA COM ENCARGOS COMPLEMENTARES | SINAPI | H | 0,32260000 | R\$ 21,39 | R\$ 6,90 |
| 88264 | ELETRICISTA COM ENCARGOS COMPLEMENTARES | SINAPI | H | 0,32260000 | R\$ 25,88 | R\$ 8,34 |
| | | | | TOTAL Mão de Obra com Encargos Complementares: | | R\$ 15,24 |
| | | | | VALOR UNITÁRIO: | | R\$ 36,42 |
| | | | | VALOR BDI (32,78%): | | R\$ 11,94 |
| | | | | VALOR COM BDI: | | R\$ 48,36 |
| | | | | QUANTIDADE (UN): | | 1,00 |
| | | | | TOTAL GERAL: | | R\$ 48,36 |

7.2.5. 95781 CONDULETE DE ALUMÍNIO, TIPO C, PARA ELETRODUTO DE AÇO GALVANIZADO DN 1" OU 1 1/4", APARENTE - FORNECIMENTO E INSTALAÇÃO. AF_10/2022 (UN)

| | | | | | | |
|--|---|--------------|--------------------|---|-----------------------|--------------|
| Material | FONTE | UNID | COEFICIENTE | PREÇO UNITÁRIO | TOTAL | |
| 00011950 | BUCHA DE NYLON SEM ABA S6, COM PARAFUSO DE 4,20 X 40 MM EM ACO ZINCA | SINAPI | UN | 2,00000000 | R\$ 0,74 | |
| 00002560 | CONDULETE DE ALUMINIO TIPO C, PARA ELETRODUTO ROSCAVEL DE 1", COM TAMPA | SINAPI | UN | 1,00000000 | R\$ 20,44 | |
| | | | | TOTAL Material: | R\$ 21,18 | |
| Mão de Obra com Encargos Complementares | | FONTE | UNID | COEFICIENTE | PREÇO UNITÁRIO | TOTAL |
| 88247 | AUXILIAR DE ELETRICISTA COM ENCARGOS COMPLEMENTARES | SINAPI | H | 0,32260000 | R\$ 21,39 | R\$ 6,90 |
| 88264 | ELETRICISTA COM ENCARGOS COMPLEMENTARES | SINAPI | H | 0,32260000 | R\$ 25,88 | R\$ 8,34 |
| | | | | TOTAL Mão de Obra com Encargos Complementares: | R\$ 15,24 | |
| | | | | VALOR UNITÁRIO: | R\$ 36,42 | |
| | | | | VALOR BDI (32,78%): | R\$ 11,94 | |
| | | | | VALOR COM BDI: | R\$ 48,36 | |
| | | | | QUANTIDADE (UN): | 1,00 | |
| | | | | TOTAL GERAL: | R\$ 48,36 | |

7.2.6. 95795 CONDULETE DE ALUMÍNIO, TIPO T, COM TAMPA CEGA PARA ELETRODUTO 3/4", APARENTE - FORNECIMENTO E INSTALAÇÃO. AF_10/2022 (UN)

| | | | | | | |
|--|---|--------------|--------------------|---|-----------------------|--------------|
| Material | FONTE | UNID | COEFICIENTE | PREÇO UNITÁRIO | TOTAL | |
| 00011950 | BUCHA DE NYLON SEM ABA S6, COM PARAFUSO DE 4,20 X 40 MM EM ACO ZINCA | SINAPI | UN | 2,00000000 | R\$ 0,74 | |
| 00002574 | CONDULETE DE ALUMINIO TIPO T, PARA ELETRODUTO ROSCAVEL DE 3/4", COM TAMPA | SINAPI | UN | 1,00000000 | R\$ 15,78 | |
| | | | | TOTAL Material: | R\$ 16,52 | |
| Mão de Obra com Encargos Complementares | | FONTE | UNID | COEFICIENTE | PREÇO UNITÁRIO | TOTAL |
| 88247 | AUXILIAR DE ELETRICISTA COM ENCARGOS COMPLEMENTARES | SINAPI | H | 0,35810000 | R\$ 21,39 | R\$ 7,65 |
| 88264 | ELETRICISTA COM ENCARGOS COMPLEMENTARES | SINAPI | H | 0,35810000 | R\$ 25,88 | R\$ 9,26 |
| | | | | TOTAL Mão de Obra com Encargos Complementares: | R\$ 16,91 | |
| | | | | VALOR UNITÁRIO: | R\$ 33,43 | |
| | | | | VALOR BDI (32,78%): | R\$ 10,96 | |

| | | |
|---|-------------------------------------|--|
|  <p>GOVERNO DO PARA POR TODO O PARÁ</p> | <p>PLANILHA ORÇAMENTÁRIA</p> | <p>Consórcio</p>  |
|---|-------------------------------------|--|

| | | | | | |
|-------------------------------|---|-------------------|--------|-----------------|--------------------|
| OBJETO: | REFORMA DA EEEFM EDGAR PINHEIRO PORTO | BDI: | 32,78% | SEOP: | 2024/10 DESONERADO |
| LOCAL: | PASSAGEM NOVE DE JANEIRO, 4172 | L.S. Hora: | 83,87% | SINAPI: | 2024/10 DESONERADO |
| VALOR: | SETE MILHÕES, SETECENTOS E TRINTA E SETE MIL, QUATROCENTOS E OITENTA E CINCO REAIS E QUARENTA E SEIS CENTAVOS | L.S. Mês: | 44,39% | PRÓPRIA: | 2024/10 DESONERADO |
| COMPOSIÇÕES PRINCIPAIS | | | | | |

| | |
|-------------------------|---------------------|
| VALOR COM BDI: | R\$ 44,39 |
| QUANTIDADE (UN): | 26,00 |
| TOTAL GERAL: | R\$ 1.154,14 |

7.2.7. 95796 CONDULETE DE ALUMÍNIO, TIPO T, PARA ELETRODUTO DE AÇO GALVANIZADO DN 25 MM (1"), APARENTE - FORNECIMENTO E INSTALAÇÃO. AF_10/2022 (UN)

| Material | | FONTE | UNID | COEFICIENTE | PREÇO UNITÁRIO | TOTAL |
|---|---|--------|------|-------------|----------------|-------------------|
| 00011950 | BUCHA DE NYLON SEM ABA S6, COM PARAFUSO DE 4,20 X 40 MM EM AÇO ZINCA | SINAPI | UN | 2,00000000 | R\$ 0,37 | R\$ 0,74 |
| 00002586 | CONDULETE DE ALUMINIO TIPO T, PARA ELETRODUTO ROSCAVEL DE 1", COM TAN | SINAPI | UN | 1,00000000 | R\$ 25,42 | R\$ 25,42 |
| TOTAL Material: | | | | | | R\$ 26,16 |
| Mão de Obra com Encargos Complementares | | FONTE | UNID | COEFICIENTE | PREÇO UNITÁRIO | TOTAL |
| 88247 | AUXILIAR DE ELETRICISTA COM ENCARGOS COMPLEMENTARES | SINAPI | H | 0,45780000 | R\$ 21,39 | R\$ 9,79 |
| 88264 | ELETRICISTA COM ENCARGOS COMPLEMENTARES | SINAPI | H | 0,45780000 | R\$ 25,88 | R\$ 11,84 |
| TOTAL Mão de Obra com Encargos Complementares: | | | | | | R\$ 21,63 |
| VALOR UNITÁRIO: | | | | | | R\$ 47,79 |
| VALOR BDI (32,78%): | | | | | | R\$ 15,67 |
| VALOR COM BDI: | | | | | | R\$ 63,46 |
| QUANTIDADE (UN): | | | | | | 3,00 |
| TOTAL GERAL: | | | | | | R\$ 190,38 |

7.2.8. 95797 CONDULETE DE ALUMÍNIO, TIPO T, PARA ELETRODUTO DE AÇO GALVANIZADO DN 1 1/4" ou 1 1/2", APARENTE - FORNECIMENTO E INSTALAÇÃO. AF_10/2022 (UN)

| Material | | FONTE | UNID | COEFICIENTE | PREÇO UNITÁRIO | TOTAL |
|---|---|--------|------|-------------|----------------|-------------------|
| 00011950 | BUCHA DE NYLON SEM ABA S6, COM PARAFUSO DE 4,20 X 40 MM EM AÇO ZINCA | SINAPI | UN | 2,00000000 | R\$ 0,37 | R\$ 0,74 |
| 00002575 | CONDULETE DE ALUMINIO TIPO T, PARA ELETRODUTO ROSCAVEL DE 1 1/4", COM T | SINAPI | UN | 1,00000000 | R\$ 37,76 | R\$ 37,76 |
| TOTAL Material: | | | | | | R\$ 38,50 |
| Mão de Obra com Encargos Complementares | | FONTE | UNID | COEFICIENTE | PREÇO UNITÁRIO | TOTAL |
| 88247 | AUXILIAR DE ELETRICISTA COM ENCARGOS COMPLEMENTARES | SINAPI | H | 0,59730000 | R\$ 21,39 | R\$ 12,77 |
| 88264 | ELETRICISTA COM ENCARGOS COMPLEMENTARES | SINAPI | H | 0,59730000 | R\$ 25,88 | R\$ 15,45 |
| TOTAL Mão de Obra com Encargos Complementares: | | | | | | R\$ 28,22 |
| VALOR UNITÁRIO: | | | | | | R\$ 66,72 |
| VALOR BDI (32,78%): | | | | | | R\$ 21,87 |
| VALOR COM BDI: | | | | | | R\$ 88,59 |
| QUANTIDADE (UN): | | | | | | 2,00 |
| TOTAL GERAL: | | | | | | R\$ 177,18 |

7.2.9. 97891 CAIXA ENTERRADA ELÉTRICA RETANGULAR, EM ALVENARIA COM BLOCOS DE CONCRETO, FUNDO COM BRITA, DIMENSÕES INTERNAS: 0,4X0,4X0,4 M. AF_12/2020 (UN)

| Material | | FONTE | UNID | COEFICIENTE | PREÇO UNITÁRIO | TOTAL |
|------------------------|--|--------|------|-------------|----------------|------------------|
| 00000650 | BLOCO DE VEDACAO DE CONCRETO, 9 X 19 X 39 CM (CLASSE C - NBR 6136) | SINAPI | UN | 10,03610000 | R\$ 3,50 | R\$ 35,12 |
| TOTAL Material: | | | | | | R\$ 35,12 |

| | | | | | |
|-------------------------------|---|------------|--------|----------|--------------------|
| OBJETO: | REFORMA DA EEEFM EDGAR PINHEIRO PORTO | BDI: | 32,78% | SEOP: | 2024/10 DESONERADO |
| LOCAL: | PASSAGEM NOVE DE JANEIRO, 4172 | L.S. Hora: | 83,87% | SINAPI: | 2024/10 DESONERADO |
| VALOR: | SETE MILHÕES, SETECENTOS E TRINTA E SETE MIL, QUATROCENTOS E OITENTA E CINCO REAIS E QUARENTA E SEIS CENTAVOS | L.S. Mês: | 44,39% | PRÓPRIA: | 2024/10 DESONERADO |
| COMPOSIÇÕES PRINCIPAIS | | | | | |

| Mão de Obra com Encargos Complementares | | FONTE | UNID | COEFICIENTE | PREÇO UNITÁRIO | TOTAL |
|---|--|--------|------|-------------|----------------|-------------------|
| 88309 | PEDREIRO COM ENCARGOS COMPLEMENTARES | SINAPI | H | 1,37640000 | R\$ 25,57 | R\$ 35,19 |
| 88316 | SERVENTE COM ENCARGOS COMPLEMENTARES | SINAPI | H | 1,08140000 | R\$ 20,57 | R\$ 22,24 |
| TOTAL Mão de Obra com Encargos Complementares: | | | | | | R\$ 57,43 |
| Serviço | | FONTE | UNID | COEFICIENTE | PREÇO UNITÁRIO | TOTAL |
| 100475 | ARGAMASSA TRAÇO 1:3 (EM VOLUME DE CIMENTO E AREIA MÉDIA ÚMIDA) COM A | SINAPI | M3 | 0,02610000 | R\$ 966,86 | R\$ 25,23 |
| 87316 | ARGAMASSA TRAÇO 1:4 (EM VOLUME DE CIMENTO E AREIA GROSSA ÚMIDA) PARA | SINAPI | M3 | 0,00640000 | R\$ 636,29 | R\$ 4,07 |
| 97734 | PEÇA RETANGULAR PRÉ-MOLDADA, VOLUME DE CONCRETO DE 10 A 30 LITROS, T | SINAPI | M3 | 0,02520000 | R\$ 3.120,36 | R\$ 78,63 |
| 101619 | PREPARO DE FUNDO DE VALA COM LARGURA MENOR QUE 1,5 M, COM CAMADA I | SINAPI | M3 | 0,04900000 | R\$ 435,32 | R\$ 21,33 |
| TOTAL Serviço: | | | | | | R\$ 129,26 |
| VALOR UNITÁRIO: | | | | | | R\$ 221,81 |
| VALOR BDI (32,78%): | | | | | | R\$ 72,71 |
| VALOR COM BDI: | | | | | | R\$ 294,52 |
| QUANTIDADE (UN): | | | | | | 3,00 |
| TOTAL GERAL: | | | | | | R\$ 883,56 |

7.2.10. 98307 TOMADA DE REDE RJ45 - FORNECIMENTO E INSTALAÇÃO. AF.11/2019 (UN)

| Material | | FONTE | UNID | COEFICIENTE | PREÇO UNITÁRIO | TOTAL |
|---|--|--------|------|-------------|----------------|---------------------|
| 00038083 | TOMADA RJ45, 8 FIOS, CAT 5E, CONJUNTO MONTADO PARA EMBUTIR 4" X 2" (PLAC | SINAPI | UN | 1,00000000 | R\$ 35,01 | R\$ 35,01 |
| TOTAL Material: | | | | | | R\$ 35,01 |
| Mão de Obra com Encargos Complementares | | FONTE | UNID | COEFICIENTE | PREÇO UNITÁRIO | TOTAL |
| 88247 | AUXILIAR DE ELETRICISTA COM ENCARGOS COMPLEMENTARES | SINAPI | H | 0,20620000 | R\$ 21,39 | R\$ 4,41 |
| 88264 | ELETRICISTA COM ENCARGOS COMPLEMENTARES | SINAPI | H | 0,20620000 | R\$ 25,88 | R\$ 5,33 |
| TOTAL Mão de Obra com Encargos Complementares: | | | | | | R\$ 9,74 |
| VALOR UNITÁRIO: | | | | | | R\$ 44,75 |
| VALOR BDI (32,78%): | | | | | | R\$ 14,67 |
| VALOR COM BDI: | | | | | | R\$ 59,42 |
| QUANTIDADE (UN): | | | | | | 32,00 |
| TOTAL GERAL: | | | | | | R\$ 1.901,44 |

7.2.11. 170920 Condulete de alumínio tipo L 3/4" (un)

| Material | | FONTE | UNID | COEFICIENTE | PREÇO UNITÁRIO | TOTAL |
|---|---|-------|------|-------------|----------------|------------------|
| E00476 | Condulete de alumínio tipo L 3/4" Material | SEOP | un | 1,00000000 | R\$ 7,10 | R\$ 7,10 |
| TOTAL Material: | | | | | | R\$ 7,10 |
| Mão de Obra com Encargos Complementares | | FONTE | UNID | COEFICIENTE | PREÇO UNITÁRIO | TOTAL |
| 280007 | AUXILIAR DE ELETRICISTA COM ENCARGOS COMPLEMENTARES | SEOP | h | 0,50000000 | R\$ 20,86 | R\$ 10,43 |
| 280014 | ELETRICISTA COM ENCARGOS COMPLEMENTARES | SEOP | h | 0,50000000 | R\$ 25,81 | R\$ 12,91 |
| TOTAL Mão de Obra com Encargos Complementares: | | | | | | R\$ 23,34 |
| VALOR UNITÁRIO: | | | | | | R\$ 30,43 |

| | | | | | |
|-------------------------------|---|------------|--------|----------|--------------------|
| OBJETO: | REFORMA DA EEEFM EDGAR PINHEIRO PORTO | BDI: | 32,78% | SEOP: | 2024/10 DESONERADO |
| LOCAL: | PASSAGEM NOVE DE JANEIRO, 4172 | L.S. Hora: | 83,87% | SINAPI: | 2024/10 DESONERADO |
| VALOR: | SETE MILHÕES, SETECENTOS E TRINTA E SETE MIL, QUATROCENTOS E OITENTA E CINCO REAIS E QUARENTA E SEIS CENTAVOS | L.S. Mês: | 44,39% | PRÓPRIA: | 2024/10 DESONERADO |
| COMPOSIÇÕES PRINCIPAIS | | | | | |

VALOR BDI (32,78%): R\$ 9,97
 VALOR COM BDI: R\$ 40,40
 QUANTIDADE (un): 340,00
 TOTAL GERAL: R\$ 13.736,00

7.2.12. 170921 Condulete de alumínio tipo L 1" (un)

| Material | FONTE | UNID | COEFICIENTE | PREÇO UNITÁRIO | TOTAL |
|--|-------|------|-------------|----------------|---------------------|
| E00477 Condulete de alumínio tipo LL 1" Material | SEOP | un | 1,00000000 | R\$ 16,64 | R\$ 16,64 |
| TOTAL Material: | | | | | R\$ 16,64 |
| Mão de Obra com Encargos Complementares | FONTE | UNID | COEFICIENTE | PREÇO UNITÁRIO | TOTAL |
| 280007 AUXILIAR DE ELETRICISTA COM ENCARGOS COMPLEMENTARES | SEOP | h | 0,50000000 | R\$ 20,86 | R\$ 10,43 |
| 280014 ELETRICISTA COM ENCARGOS COMPLEMENTARES | SEOP | h | 0,50000000 | R\$ 25,81 | R\$ 12,91 |
| TOTAL Mão de Obra com Encargos Complementares: | | | | | R\$ 23,34 |
| VALOR UNITÁRIO: | | | | | R\$ 39,97 |
| VALOR BDI (32,78%): | | | | | R\$ 13,10 |
| VALOR COM BDI: | | | | | R\$ 53,07 |
| QUANTIDADE (un): | | | | | 29,00 |
| TOTAL GERAL: | | | | | R\$ 1.539,03 |

7.2.13. 170919 Condulete de alumínio tipo L 1,1/4" (un)

| Material | FONTE | UNID | COEFICIENTE | PREÇO UNITÁRIO | TOTAL |
|--|-------|------|-------------|----------------|-------------------|
| E00475 Condulete de alumínio tipo L 1,1/4" Material | SEOP | un | 1,00000000 | R\$ 20,73 | R\$ 20,73 |
| TOTAL Material: | | | | | R\$ 20,73 |
| Mão de Obra com Encargos Complementares | FONTE | UNID | COEFICIENTE | PREÇO UNITÁRIO | TOTAL |
| 280007 AUXILIAR DE ELETRICISTA COM ENCARGOS COMPLEMENTARES | SEOP | h | 0,50000000 | R\$ 20,86 | R\$ 10,43 |
| 280014 ELETRICISTA COM ENCARGOS COMPLEMENTARES | SEOP | h | 0,50000000 | R\$ 25,81 | R\$ 12,91 |
| TOTAL Mão de Obra com Encargos Complementares: | | | | | R\$ 23,34 |
| VALOR UNITÁRIO: | | | | | R\$ 44,06 |
| VALOR BDI (32,78%): | | | | | R\$ 14,44 |
| VALOR COM BDI: | | | | | R\$ 58,50 |
| QUANTIDADE (un): | | | | | 16,00 |
| TOTAL GERAL: | | | | | R\$ 936,00 |

7.2.14. 170912 Condulete de alumínio tipo X 3/4" (un)

| Material | FONTE | UNID | COEFICIENTE | PREÇO UNITÁRIO | TOTAL |
|--|-------|------|-------------|----------------|------------------|
| E00489 Condulete de alumínio tipo X 3/4" Material | SEOP | un | 1,00000000 | R\$ 21,09 | R\$ 21,09 |
| TOTAL Material: | | | | | R\$ 21,09 |
| Mão de Obra com Encargos Complementares | FONTE | UNID | COEFICIENTE | PREÇO UNITÁRIO | TOTAL |
| 280007 AUXILIAR DE ELETRICISTA COM ENCARGOS COMPLEMENTARES | SEOP | h | 0,70000000 | R\$ 20,86 | R\$ 14,60 |
| 280014 ELETRICISTA COM ENCARGOS COMPLEMENTARES | SEOP | h | 0,70000000 | R\$ 25,81 | R\$ 18,07 |

| | | | | | |
|-------------------------------|---|-------------------|--------|-----------------|--------------------|
| OBJETO: | REFORMA DA EEEFM EDGAR PINHEIRO PORTO | BDI: | 32,78% | SEOP: | 2024/10 DESONERADO |
| LOCAL: | PASSAGEM NOVE DE JANEIRO, 4172 | L.S. Hora: | 83,87% | SINAPI: | 2024/10 DESONERADO |
| VALOR: | SETE MILHÕES, SETECENTOS E TRINTA E SETE MIL, QUATROCENTOS E OITENTA E CINCO REAIS E QUARENTA E SEIS CENTAVOS | L.S. Mês: | 44,39% | PRÓPRIA: | 2024/10 DESONERADO |
| COMPOSIÇÕES PRINCIPAIS | | | | | |

| | |
|--|------------------|
| TOTAL Mão de Obra com Encargos Complementares: | R\$ 32,67 |
| VALOR UNITÁRIO: | R\$ 53,75 |
| VALOR BDI (32,78%): | R\$ 17,62 |
| VALOR COM BDI: | R\$ 71,37 |
| QUANTIDADE (un): | 1,00 |
| TOTAL GERAL: | R\$ 71,37 |

7.2.15. 170910 Condulete de alumínio tipo X1" (un)

| Material | FONTE | UNID | COEFICIENTE | PREÇO UNITÁRIO | TOTAL |
|--|-------|------|-------------|----------------|------------------|
| E00487 Condulete de aluminio tipo X1" Material | SEOP | un | 1,00000000 | R\$ 17,86 | R\$ 17,86 |
| TOTAL Material: | | | | | R\$ 17,86 |
| Mão de Obra com Encargos Complementares | | | | | |
| | FONTE | UNID | COEFICIENTE | PREÇO UNITÁRIO | TOTAL |
| 280007 AUXILIAR DE ELETRICISTA COM ENCARGOS COMPLEMENTARES | SEOP | h | 0,70000000 | R\$ 20,86 | R\$ 14,60 |
| 280014 ELETRICISTA COM ENCARGOS COMPLEMENTARES | SEOP | h | 0,70000000 | R\$ 25,81 | R\$ 18,07 |
| TOTAL Mão de Obra com Encargos Complementares: | | | | | R\$ 32,67 |
| VALOR UNITÁRIO: | | | | | R\$ 50,52 |
| VALOR BDI (32,78%): | | | | | R\$ 16,56 |
| VALOR COM BDI: | | | | | R\$ 67,08 |
| QUANTIDADE (un): | | | | | 1,00 |
| TOTAL GERAL: | | | | | R\$ 67,08 |

7.2.16. 171415 Unidut múltiplo Ø 3/4" (un)

| Material | FONTE | UNID | COEFICIENTE | PREÇO UNITÁRIO | TOTAL |
|--|-------|------|-------------|----------------|---------------------|
| E00756 Unidut múltiplo Ø 3/4" Material | SEOP | un | 1,00000000 | R\$ 3,18 | R\$ 3,18 |
| TOTAL Material: | | | | | R\$ 3,18 |
| Mão de Obra com Encargos Complementares | | | | | |
| | FONTE | UNID | COEFICIENTE | PREÇO UNITÁRIO | TOTAL |
| 280007 AUXILIAR DE ELETRICISTA COM ENCARGOS COMPLEMENTARES | SEOP | h | 0,02500000 | R\$ 20,86 | R\$ 0,52 |
| 280014 ELETRICISTA COM ENCARGOS COMPLEMENTARES | SEOP | h | 0,05000000 | R\$ 25,81 | R\$ 1,29 |
| TOTAL Mão de Obra com Encargos Complementares: | | | | | R\$ 1,81 |
| VALOR UNITÁRIO: | | | | | R\$ 4,99 |
| VALOR BDI (32,78%): | | | | | R\$ 1,64 |
| VALOR COM BDI: | | | | | R\$ 6,63 |
| QUANTIDADE (un): | | | | | 800,00 |
| TOTAL GERAL: | | | | | R\$ 5.304,00 |

7.2.17. 171413 Unidut múltiplo Ø 1" (un)

| Material | FONTE | UNID | COEFICIENTE | PREÇO UNITÁRIO | TOTAL |
|--------------------------------------|-------|------|-------------|----------------|-----------------|
| E00754 Unidut múltiplo Ø 1" Material | SEOP | un | 1,00000000 | R\$ 4,30 | R\$ 4,30 |
| TOTAL Material: | | | | | R\$ 4,30 |

| | | | | | |
|-------------------------------|---|------------|--------|----------|--------------------|
| OBJETO: | REFORMA DA EEEFM EDGAR PINHEIRO PORTO | BDI: | 32,78% | SEOP: | 2024/10 DESONERADO |
| LOCAL: | PASSAGEM NOVE DE JANEIRO, 4172 | L.S. Hora: | 83,87% | SINAPI: | 2024/10 DESONERADO |
| VALOR: | SETE MILHÕES, SETECENTOS E TRINTA E SETE MIL, QUATROCENTOS E OITENTA E CINCO REAIS E QUARENTA E SEIS CENTAVOS | L.S. Mês: | 44,39% | PRÓPRIA: | 2024/10 DESONERADO |
| COMPOSIÇÕES PRINCIPAIS | | | | | |

| Mão de Obra com Encargos Complementares | | FONTE | UNID | COEFICIENTE | PREÇO UNITÁRIO | TOTAL |
|---|---|-------|------|-------------|----------------|-------------------|
| 280007 | AUXILIAR DE ELETRICISTA COM ENCARGOS COMPLEMENTARES | SEOP | h | 0,02500000 | R\$ 20,86 | R\$ 0,52 |
| 280014 | ELETRICISTA COM ENCARGOS COMPLEMENTARES | SEOP | h | 0,05000000 | R\$ 25,81 | R\$ 1,29 |
| TOTAL Mão de Obra com Encargos Complementares: | | | | | | R\$ 1,81 |
| VALOR UNITÁRIO: | | | | | | R\$ 6,11 |
| VALOR BDI (32,78%): | | | | | | R\$ 2,00 |
| VALOR COM BDI: | | | | | | R\$ 8,11 |
| QUANTIDADE (un): | | | | | | 69,00 |
| TOTAL GERAL: | | | | | | R\$ 559,59 |

7.3.1. S08460 Fornecimento e instalação de mini rack de parede 19" x 16u x 450mm (un)

| Material | | FONTE | UNID | COEFICIENTE | PREÇO UNITÁRIO | TOTAL |
|---|---|---------|------|-------------|----------------|---------------------|
| 108797 | Rack de parede 19" x 16 u x 450mm | PRÓPRIA | un | 1,00000000 | R\$ 663,77 | R\$ 663,77 |
| TOTAL Material: | | | | | | R\$ 663,77 |
| Mão de Obra com Encargos Complementares | | FONTE | UNID | COEFICIENTE | PREÇO UNITÁRIO | TOTAL |
| 88264 | ELETRICISTA COM ENCARGOS COMPLEMENTARES | SINAPI | H | 2,00000000 | R\$ 25,88 | R\$ 51,76 |
| 88316 | SERVENTE COM ENCARGOS COMPLEMENTARES | SINAPI | H | 2,00000000 | R\$ 20,57 | R\$ 41,14 |
| TOTAL Mão de Obra com Encargos Complementares: | | | | | | R\$ 92,90 |
| VALOR UNITÁRIO: | | | | | | R\$ 756,67 |
| VALOR BDI (32,78%): | | | | | | R\$ 248,04 |
| VALOR COM BDI: | | | | | | R\$ 1.004,71 |
| QUANTIDADE (un): | | | | | | 1,00 |
| TOTAL GERAL: | | | | | | R\$ 1.004,71 |

7.3.2. S00755 Fornecimento e instalação de no-break 110/220 v, 1,2 kva com 03 saídas 110 v ac (un)

| Material | | FONTE | UNID | COEFICIENTE | PREÇO UNITÁRIO | TOTAL |
|---|---|---------|------|-------------|----------------|---------------------|
| 101649 | No-break 110/220v 1,2 kva com 03 saídas 110v ac | PRÓPRIA | un | 1,00000000 | R\$ 903,22 | R\$ 903,22 |
| TOTAL Material: | | | | | | R\$ 903,22 |
| Mão de Obra com Encargos Complementares | | FONTE | UNID | COEFICIENTE | PREÇO UNITÁRIO | TOTAL |
| 88264 | ELETRICISTA COM ENCARGOS COMPLEMENTARES | SINAPI | H | 0,30000000 | R\$ 25,88 | R\$ 7,76 |
| 88316 | SERVENTE COM ENCARGOS COMPLEMENTARES | SINAPI | H | 0,30000000 | R\$ 20,57 | R\$ 6,17 |
| TOTAL Mão de Obra com Encargos Complementares: | | | | | | R\$ 13,93 |
| VALOR UNITÁRIO: | | | | | | R\$ 917,15 |
| VALOR BDI (32,78%): | | | | | | R\$ 300,64 |
| VALOR COM BDI: | | | | | | R\$ 1.217,79 |
| QUANTIDADE (un): | | | | | | 1,00 |
| TOTAL GERAL: | | | | | | R\$ 1.217,79 |

7.3.3. CP-171056-27184667 Reguá p/Rack 19" com 8 x 2P+T (un)

| | | | | | |
|-------------------------------|---|------------|--------|----------|--------------------|
| OBJETO: | REFORMA DA EEEFM EDGAR PINHEIRO PORTO | BDI: | 32,78% | SEOP: | 2024/10 DESONERADO |
| LOCAL: | PASSAGEM NOVE DE JANEIRO, 4172 | L.S. Hora: | 83,87% | SINAPI: | 2024/10 DESONERADO |
| VALOR: | SETE MILHÕES, SETECENTOS E TRINTA E SETE MIL, QUATROCENTOS E OITENTA E CINCO REAIS E QUARENTA E SEIS CENTAVOS | L.S. Mês: | 44,39% | PRÓPRIA: | 2024/10 DESONERADO |
| COMPOSIÇÕES PRINCIPAIS | | | | | |

| Material | | FONTE | UNID | COEFICIENTE | PREÇO UNITÁRIO | TOTAL |
|---|---|---------|------|-------------|----------------|-------------------|
| 113767 | Reguá p/Rack 19" com 8 x 2P+T | PRÓPRIA | un | 1,00000000 | R\$ 136,50 | R\$ 136,50 |
| TOTAL Material: | | | | | | R\$ 136,50 |
| Mão de Obra com Encargos Complementares | | FONTE | UNID | COEFICIENTE | PREÇO UNITÁRIO | TOTAL |
| 280007 | AUXILIAR DE ELETRICISTA COM ENCARGOS COMPLEMENTARES | SEOP | h | 0,25000000 | R\$ 20,86 | R\$ 5,22 |
| 280014 | ELETRICISTA COM ENCARGOS COMPLEMENTARES | SEOP | h | 0,35000000 | R\$ 25,81 | R\$ 9,03 |
| TOTAL Mão de Obra com Encargos Complementares: | | | | | | R\$ 14,25 |
| VALOR UNITÁRIO: | | | | | | R\$ 150,75 |
| VALOR BDI (32,78%): | | | | | | R\$ 49,42 |
| VALOR COM BDI: | | | | | | R\$ 200,17 |
| QUANTIDADE (un): | | | | | | 1,00 |
| TOTAL GERAL: | | | | | | R\$ 200,17 |

7.3.4. S11307 Distribuidor interno óptico - D.I.O - 24 portas (un)

| Material | | FONTE | UNID | COEFICIENTE | PREÇO UNITÁRIO | TOTAL |
|---|---|---------|------|-------------|----------------|---------------------|
| 112167 | Distribuidor interno óptico - D.I.O | PRÓPRIA | un | 1,00000000 | R\$ 1.015,11 | R\$ 1.015,11 |
| TOTAL Material: | | | | | | R\$ 1.015,11 |
| Mão de Obra com Encargos Complementares | | FONTE | UNID | COEFICIENTE | PREÇO UNITÁRIO | TOTAL |
| 88264 | ELETRICISTA COM ENCARGOS COMPLEMENTARES | SINAPI | H | 0,50000000 | R\$ 25,88 | R\$ 12,94 |
| 88316 | SERVENTE COM ENCARGOS COMPLEMENTARES | SINAPI | H | 0,50000000 | R\$ 20,57 | R\$ 10,29 |
| TOTAL Mão de Obra com Encargos Complementares: | | | | | | R\$ 23,23 |
| VALOR UNITÁRIO: | | | | | | R\$ 1.038,34 |
| VALOR BDI (32,78%): | | | | | | R\$ 340,37 |
| VALOR COM BDI: | | | | | | R\$ 1.378,71 |
| QUANTIDADE (un): | | | | | | 1,00 |
| TOTAL GERAL: | | | | | | R\$ 1.378,71 |

7.3.5. S12791 Fornecimento e instalação de Switch 24 portas Gerenciável POE 10/100 /1000 + 4SFP (un)

| Material | | FONTE | UNID | COEFICIENTE | PREÇO UNITÁRIO | TOTAL |
|---|--|---------|------|-------------|----------------|---------------------|
| 113510 | Switch 24 portas Gerenciável POE 10/100 /1000 + 4SFP | PRÓPRIA | un | 1,00000000 | R\$ 3.598,26 | R\$ 3.598,26 |
| TOTAL Material: | | | | | | R\$ 3.598,26 |
| Mão de Obra com Encargos Complementares | | FONTE | UNID | COEFICIENTE | PREÇO UNITÁRIO | TOTAL |
| 88266 | ELETROTÉCNICO COM ENCARGOS COMPLEMENTARES | SINAPI | H | 1,00000000 | R\$ 28,40 | R\$ 28,40 |
| TOTAL Mão de Obra com Encargos Complementares: | | | | | | R\$ 28,40 |
| VALOR UNITÁRIO: | | | | | | R\$ 3.626,66 |
| VALOR BDI (32,78%): | | | | | | R\$ 1.188,82 |
| VALOR COM BDI: | | | | | | R\$ 4.815,48 |
| QUANTIDADE (un): | | | | | | 2,00 |
| TOTAL GERAL: | | | | | | R\$ 9.630,96 |

| | | | | | |
|-------------------------------|---|------------|--------|----------|--------------------|
| OBJETO: | REFORMA DA EEEFM EDGAR PINHEIRO PORTO | BDI: | 32,78% | SEOP: | 2024/10 DESONERADO |
| LOCAL: | PASSAGEM NOVE DE JANEIRO, 4172 | L.S. Hora: | 83,87% | SINAPI: | 2024/10 DESONERADO |
| VALOR: | SETE MILHÕES, SETECENTOS E TRINTA E SETE MIL, QUATROCENTOS E OITENTA E CINCO REAIS E QUARENTA E SEIS CENTAVOS | L.S. Mês: | 44,39% | PRÓPRIA: | 2024/10 DESONERADO |
| COMPOSIÇÕES PRINCIPAIS | | | | | |

7.3.6. 98302 PATCH PANEL 24 PORTAS, CATEGORIA 6 - FORNECIMENTO E INSTALAÇÃO. AF_11/2019 (UN)

| Material | FONTE | UNID | COEFICIENTE | PREÇO UNITÁRIO | TOTAL |
|---|--------|------|-------------|----------------|---------------------|
| 00039596 PATCH PANEL, 24 PORTAS, CATEGORIA 6, COM RACKS DE 19" DE LARGURA E 1 U D | SINAPI | UN | 1,00000000 | R\$ 794,75 | R\$ 794,75 |
| TOTAL Material: | | | | | R\$ 794,75 |
| Mão de Obra com Encargos Complementares | FONTE | UNID | COEFICIENTE | PREÇO UNITÁRIO | TOTAL |
| 88247 AUXILIAR DE ELETRICISTA COM ENCARGOS COMPLEMENTARES | SINAPI | H | 6,20070000 | R\$ 21,39 | R\$ 132,63 |
| 88264 ELETRICISTA COM ENCARGOS COMPLEMENTARES | SINAPI | H | 6,20070000 | R\$ 25,88 | R\$ 160,47 |
| TOTAL Mão de Obra com Encargos Complementares: | | | | | R\$ 293,10 |
| VALOR UNITÁRIO: | | | | | R\$ 1.087,85 |
| VALOR BDI (32,78%): | | | | | R\$ 356,60 |
| VALOR COM BDI: | | | | | R\$ 1.444,45 |
| QUANTIDADE (UN): | | | | | 2,00 |
| TOTAL GERAL: | | | | | R\$ 2.888,90 |

7.3.7. 171188 Organizador horizontal de cabos fechado p/ CB 19" 1 U/A (un)

| Material | FONTE | UNID | COEFICIENTE | PREÇO UNITÁRIO | TOTAL |
|---|-------|------|-------------|----------------|-------------------|
| L00006 Organizador horizontal de cabos fechado p/ CB 19" 1 U/A Material | SEOP | un | 1,00000000 | R\$ 42,67 | R\$ 42,67 |
| TOTAL Material: | | | | | R\$ 42,67 |
| Mão de Obra com Encargos Complementares | FONTE | UNID | COEFICIENTE | PREÇO UNITÁRIO | TOTAL |
| 280007 AUXILIAR DE ELETRICISTA COM ENCARGOS COMPLEMENTARES | SEOP | h | 0,50000000 | R\$ 20,86 | R\$ 10,43 |
| 280014 ELETRICISTA COM ENCARGOS COMPLEMENTARES | SEOP | h | 1,00000000 | R\$ 25,81 | R\$ 25,81 |
| TOTAL Mão de Obra com Encargos Complementares: | | | | | R\$ 36,24 |
| VALOR UNITÁRIO: | | | | | R\$ 78,91 |
| VALOR BDI (32,78%): | | | | | R\$ 25,87 |
| VALOR COM BDI: | | | | | R\$ 104,78 |
| QUANTIDADE (un): | | | | | 5,00 |
| TOTAL GERAL: | | | | | R\$ 523,90 |

7.3.8. S11230 Fornecimento e instalação de patch cords cat.6 c/1,50m - Rev 01 (un)

| Material | FONTE | UNID | COEFICIENTE | PREÇO UNITÁRIO | TOTAL |
|---|---------|------|-------------|----------------|------------------|
| 106639 Patch cable (Patch cords azul) cat.6 c/1,50m | PRÓPRIA | un | 1,00000000 | R\$ 21,58 | R\$ 21,58 |
| TOTAL Material: | | | | | R\$ 21,58 |
| Mão de Obra com Encargos Complementares | FONTE | UNID | COEFICIENTE | PREÇO UNITÁRIO | TOTAL |
| 88264 ELETRICISTA COM ENCARGOS COMPLEMENTARES | SINAPI | H | 0,20000000 | R\$ 25,88 | R\$ 5,18 |
| 88316 SERVENTE COM ENCARGOS COMPLEMENTARES | SINAPI | H | 0,20000000 | R\$ 20,57 | R\$ 4,11 |
| TOTAL Mão de Obra com Encargos Complementares: | | | | | R\$ 9,29 |
| VALOR UNITÁRIO: | | | | | R\$ 30,87 |
| VALOR BDI (32,78%): | | | | | R\$ 10,12 |

| | | |
|---|---|--|
|  <p>GOVERNO DO PARÁ POR TODO O PARÁ</p> | <p>PLANILHA ORÇAMENTÁRIA</p> | <p>Consórcio</p>  <p>HTBR ARQUITETURA E ENGENHARIA CAA COMPANY PINI SMART ENGINEERING</p> |
|---|---|--|

| | | | | | |
|-------------------------------|---|-------------------|--------|-----------------|--------------------|
| OBJETO: | REFORMA DA EEEFM EDGAR PINHEIRO PORTO | BDI: | 32,78% | SEOP: | 2024/10 DESONERADO |
| LOCAL: | PASSAGEM NOVE DE JANEIRO, 4172 | L.S. Hora: | 83,87% | SINAPI: | 2024/10 DESONERADO |
| VALOR: | SETE MILHÕES, SETECENTOS E TRINTA E SETE MIL, QUATROCENTOS E OITENTA E CINCO REAIS E QUARENTA E SEIS CENTAVOS | L.S. Mês: | 44,39% | PRÓPRIA: | 2024/10 DESONERADO |
| COMPOSIÇÕES PRINCIPAIS | | | | | |

VALOR COM BDI: R\$ 40,99
QUANTIDADE (un): 78,00
TOTAL GERAL: R\$ 3.197,22

7.3.9. 171180 Cabo UTP par trançado 04P 24 AWG Cat 6e (m)

| Material | FONTE | UNID | COEFICIENTE | PREÇO UNITÁRIO | TOTAL |
|--|-------|------|-------------|----------------|---------------------|
| L00003 Cabo UTP par trançado 04P 24 AWG Cat 6e Material | SEOP | m | 1,00000000 | R\$ 5,20 | R\$ 5,20 |
| TOTAL Material: | | | | | R\$ 5,20 |
| Mão de Obra com Encargos Complementares | FONTE | UNID | COEFICIENTE | PREÇO UNITÁRIO | TOTAL |
| 280007 AUXILIAR DE ELETRICISTA COM ENCARGOS COMPLEMENTARES | SEOP | h | 0,03000000 | R\$ 20,86 | R\$ 0,63 |
| 280014 ELETRICISTA COM ENCARGOS COMPLEMENTARES | SEOP | h | 0,06000000 | R\$ 25,81 | R\$ 1,55 |
| TOTAL Mão de Obra com Encargos Complementares: | | | | | R\$ 2,18 |
| VALOR UNITÁRIO: | | | | | R\$ 7,36 |
| VALOR BDI (32,78%): | | | | | R\$ 2,41 |
| VALOR COM BDI: | | | | | R\$ 9,77 |
| QUANTIDADE (m): | | | | | 820,00 |
| TOTAL GERAL: | | | | | R\$ 8.011,40 |

7.3.10. CP-33610587 CÂMERA TIPO BULLET 4 MEGAPIXEL EXTERNA (UND)

| Material | FONTE | UNID | COEFICIENTE | PREÇO UNITÁRIO | TOTAL |
|--|---------|------|-------------|----------------|---------------------|
| CP-0007 CÂMERA TIPO BULLET 4 MEGAPIXEL EXTERNA | PRÓPRIA | UND | 1,00000000 | R\$ 549,84 | R\$ 549,84 |
| TOTAL Material: | | | | | R\$ 549,84 |
| Mão de Obra com Encargos Complementares | FONTE | UNID | COEFICIENTE | PREÇO UNITÁRIO | TOTAL |
| 280007 AUXILIAR DE ELETRICISTA COM ENCARGOS COMPLEMENTARES | SEOP | h | 0,50000000 | R\$ 20,86 | R\$ 10,43 |
| 88264 ELETRICISTA COM ENCARGOS COMPLEMENTARES | SINAPI | H | 0,50000000 | R\$ 25,88 | R\$ 12,94 |
| TOTAL Mão de Obra com Encargos Complementares: | | | | | R\$ 23,37 |
| VALOR UNITÁRIO: | | | | | R\$ 573,21 |
| VALOR BDI (32,78%): | | | | | R\$ 187,90 |
| VALOR COM BDI: | | | | | R\$ 761,11 |
| QUANTIDADE (UND): | | | | | 12,00 |
| TOTAL GERAL: | | | | | R\$ 9.133,32 |

7.3.11. CP-56693311 ACESS POINT 2,4/5GHz (UND)

| Material | FONTE | UNID | COEFICIENTE | PREÇO UNITÁRIO | TOTAL |
|--|---------|------|-------------|----------------|---------------------|
| CP-0008 ACESS POINT 2,4/5GHz | PRÓPRIA | UND | 1,00000000 | R\$ 1.444,01 | R\$ 1.444,01 |
| TOTAL Material: | | | | | R\$ 1.444,01 |
| Mão de Obra com Encargos Complementares | FONTE | UNID | COEFICIENTE | PREÇO UNITÁRIO | TOTAL |
| 280007 AUXILIAR DE ELETRICISTA COM ENCARGOS COMPLEMENTARES | SEOP | h | 0,50000000 | R\$ 20,86 | R\$ 10,43 |
| 88264 ELETRICISTA COM ENCARGOS COMPLEMENTARES | SINAPI | H | 0,50000000 | R\$ 25,88 | R\$ 12,94 |

| | | | | | |
|-------------------------------|---|------------|--------|----------|--------------------|
| OBJETO: | REFORMA DA EEEFM EDGAR PINHEIRO PORTO | BDI: | 32,78% | SEOP: | 2024/10 DESONERADO |
| LOCAL: | PASSAGEM NOVE DE JANEIRO, 4172 | L.S. Hora: | 83,87% | SINAPI: | 2024/10 DESONERADO |
| VALOR: | SETE MILHÕES, SETECENTOS E TRINTA E SETE MIL, QUATROCENTOS E OITENTA E CINCO REAIS E QUARENTA E SEIS CENTAVOS | L.S. Mês: | 44,39% | PRÓPRIA: | 2024/10 DESONERADO |
| COMPOSIÇÕES PRINCIPAIS | | | | | |

| | |
|--|---------------------|
| TOTAL Mão de Obra com Encargos Complementares: | R\$ 23,37 |
| VALOR UNITÁRIO: | R\$ 1.467,38 |
| VALOR BDI (32,78%): | R\$ 481,01 |
| VALOR COM BDI: | R\$ 1.948,39 |
| QUANTIDADE (UND): | 5,00 |
| TOTAL GERAL: | R\$ 9.741,95 |

7.3.12. CP-13441832 TELEFONE IP COM FIO (UND)

| Material | FONTE | UNID | COEFICIENTE | PREÇO UNITÁRIO | TOTAL |
|--|---------|------|-------------|----------------|---------------------|
| CP-0009 TELEFONE IP COM FIO | PRÓPRIA | UND | 1,00000000 | R\$ 558,28 | R\$ 558,28 |
| TOTAL Material: | | | | | R\$ 558,28 |
| Mão de Obra com Encargos Complementares | FONTE | UNID | COEFICIENTE | PREÇO UNITÁRIO | TOTAL |
| 280007 AUXILIAR DE ELETRICISTA COM ENCARGOS COMPLEMENTARES | SEOP | h | 0,50000000 | R\$ 20,86 | R\$ 10,43 |
| 88264 ELETRICISTA COM ENCARGOS COMPLEMENTARES | SINAPI | H | 0,50000000 | R\$ 25,88 | R\$ 12,94 |
| TOTAL Mão de Obra com Encargos Complementares: | | | | | R\$ 23,37 |
| VALOR UNITÁRIO: | | | | | R\$ 581,65 |
| VALOR BDI (32,78%): | | | | | R\$ 190,66 |
| VALOR COM BDI: | | | | | R\$ 772,31 |
| QUANTIDADE (UND): | | | | | 7,00 |
| TOTAL GERAL: | | | | | R\$ 5.406,17 |

7.3.13. CP-19092378 CENTRAL TELEFONICA IP COM FIO COM CAPACIDADE PRA 50 PORTAS (UND)

| Material | FONTE | UNID | COEFICIENTE | PREÇO UNITÁRIO | TOTAL |
|--|---------|------|-------------|----------------|---------------------|
| CP-0010 CENTRAL TELEFONICA IP COM FIO COM CAPACIDADE PRA 50 PORTAS | PRÓPRIA | UND | 1,00000000 | R\$ 3.098,37 | R\$ 3.098,37 |
| TOTAL Material: | | | | | R\$ 3.098,37 |
| Mão de Obra com Encargos Complementares | FONTE | UNID | COEFICIENTE | PREÇO UNITÁRIO | TOTAL |
| 280007 AUXILIAR DE ELETRICISTA COM ENCARGOS COMPLEMENTARES | SEOP | h | 0,50000000 | R\$ 20,86 | R\$ 10,43 |
| 88264 ELETRICISTA COM ENCARGOS COMPLEMENTARES | SINAPI | H | 0,50000000 | R\$ 25,88 | R\$ 12,94 |
| TOTAL Mão de Obra com Encargos Complementares: | | | | | R\$ 23,37 |
| VALOR UNITÁRIO: | | | | | R\$ 3.121,74 |
| VALOR BDI (32,78%): | | | | | R\$ 1.023,31 |
| VALOR COM BDI: | | | | | R\$ 4.145,05 |
| QUANTIDADE (UND): | | | | | 1,00 |
| TOTAL GERAL: | | | | | R\$ 4.145,05 |

7.4.1. S08441 Abraçadeira metálica tipo "D" de 3/4" com cunha e parafusos de fixação - fornecimento e instalação (un)

| Material | FONTE | UNID | COEFICIENTE | PREÇO UNITÁRIO | TOTAL |
|---|---------|------|-------------|----------------|-----------------|
| I004005 Abraçadeira em aço para amarração de eletrodutos, tipo d, com 3/4" e parafuso de fi | PRÓPRIA | un | 1,00000000 | R\$ 1,48 | R\$ 1,48 |
| TOTAL Material: | | | | | R\$ 1,48 |

| | | | | | |
|------------------------|---|------------|--------|----------|--------------------|
| OBJETO: | REFORMA DA EEEFM EDGAR PINHEIRO PORTO | BDI: | 32,78% | SEOP: | 2024/10 DESONERADO |
| LOCAL: | PASSAGEM NOVE DE JANEIRO, 4172 | L.S. Hora: | 83,87% | SINAPI: | 2024/10 DESONERADO |
| VALOR: | SETE MILHÕES, SETECENTOS E TRINTA E SETE MIL, QUATROCENTOS E OITENTA E CINCO REAIS E QUARENTA E SEIS CENTAVOS | L.S. Mês: | 44,39% | PRÓPRIA: | 2024/10 DESONERADO |
| COMPOSIÇÕES PRINCIPAIS | | | | | |

| Mão de Obra com Encargos Complementares | FONTE | UNID | COEFICIENTE | PREÇO UNITÁRIO | TOTAL |
|--|--------|------|-------------|----------------|---------------------|
| 88267 ENCANADOR OU BOMBEIRO HIDRÁULICO COM ENCARGOS COMPLEMENTARES | SINAPI | H | 0,10000000 | R\$ 24,81 | R\$ 2,48 |
| 88316 SERVENTE COM ENCARGOS COMPLEMENTARES | SINAPI | H | 0,10000000 | R\$ 20,57 | R\$ 2,06 |
| TOTAL Mão de Obra com Encargos Complementares: | | | | | R\$ 4,54 |
| VALOR UNITÁRIO: | | | | | R\$ 6,02 |
| VALOR BDI (32,78%): | | | | | R\$ 1,97 |
| VALOR COM BDI: | | | | | R\$ 7,99 |
| QUANTIDADE (un): | | | | | 326,00 |
| TOTAL GERAL: | | | | | R\$ 2.604,74 |

7.4.2. S09819 CHUMBADOR, DIAMETRO 1/4" COM PARAFUSO 1/4" X 40 MM (un)

| Material | FONTE | UNID | COEFICIENTE | PREÇO UNITÁRIO | TOTAL |
|---|---------|------|-------------|----------------|-------------------|
| 108212 Chumbador parabol Ø 1/4" x 2" | PRÓPRIA | un | 1,00000000 | R\$ 1,55 | R\$ 1,55 |
| TOTAL Material: | | | | | R\$ 1,55 |
| Mão de Obra com Encargos Complementares | FONTE | UNID | COEFICIENTE | PREÇO UNITÁRIO | TOTAL |
| 88264 ELETRICISTA COM ENCARGOS COMPLEMENTARES | SINAPI | H | 0,01000000 | R\$ 25,88 | R\$ 0,26 |
| TOTAL Mão de Obra com Encargos Complementares: | | | | | R\$ 0,26 |
| VALOR UNITÁRIO: | | | | | R\$ 1,81 |
| VALOR BDI (32,78%): | | | | | R\$ 0,59 |
| VALOR COM BDI: | | | | | R\$ 2,40 |
| QUANTIDADE (un): | | | | | 197,00 |
| TOTAL GERAL: | | | | | R\$ 472,80 |

7.4.3. S09832 Porca sextavada zincada 1/4" (fornecimento e colocação) (un)

| Material | FONTE | UNID | COEFICIENTE | PREÇO UNITÁRIO | TOTAL |
|---|---------|------|-------------|----------------|-------------------|
| 114148S Porca uniao/juncao zincada sextavada 1/4 ", chave 7/16 ", comprimento = 25 mm | PRÓPRIA | un | 1,00000000 | R\$ 0,98 | R\$ 0,98 |
| TOTAL Material: | | | | | R\$ 0,98 |
| Mão de Obra com Encargos Complementares | FONTE | UNID | COEFICIENTE | PREÇO UNITÁRIO | TOTAL |
| 88264 ELETRICISTA COM ENCARGOS COMPLEMENTARES | SINAPI | H | 0,01000000 | R\$ 25,88 | R\$ 0,26 |
| TOTAL Mão de Obra com Encargos Complementares: | | | | | R\$ 0,26 |
| VALOR UNITÁRIO: | | | | | R\$ 1,24 |
| VALOR BDI (32,78%): | | | | | R\$ 0,41 |
| VALOR COM BDI: | | | | | R\$ 1,65 |
| QUANTIDADE (un): | | | | | 318,00 |
| TOTAL GERAL: | | | | | R\$ 524,70 |

7.4.4. S00717 Fornecimento e instalação de mão francesa simples 150 mm (ref. vl 1.35 valemam ou similar) (un)

| Material | FONTE | UNID | COEFICIENTE | PREÇO UNITÁRIO | TOTAL |
|--|---------|------|-------------|----------------|----------|
| 101596 Mão francesa simples 150 mm (ref. vl 1.35 valemam ou similar) | PRÓPRIA | un | 1,00000000 | R\$ 7,80 | R\$ 7,80 |

| | | | | | |
|------------------------|---|------------|--------|----------|--------------------|
| OBJETO: | REFORMA DA EEEFM EDGAR PINHEIRO PORTO | BDI: | 32,78% | SEOP: | 2024/10 DESONERADO |
| LOCAL: | PASSAGEM NOVE DE JANEIRO, 4172 | L.S. Hora: | 83,87% | SINAPI: | 2024/10 DESONERADO |
| VALOR: | SETE MILHÕES, SETECENTOS E TRINTA E SETE MIL, QUATROCENTOS E OITENTA E CINCO REAIS E QUARENTA E SEIS CENTAVOS | L.S. Mês: | 44,39% | PRÓPRIA: | 2024/10 DESONERADO |
| COMPOSIÇÕES PRINCIPAIS | | | | | |

| | | FONTE | UNID | COEFICIENTE | PREÇO UNITÁRIO | TOTAL |
|---|---|--------|------|-------------|----------------|-------------------|
| Mão de Obra com Encargos Complementares | | | | | | |
| 88264 | ELETRICISTA COM ENCARGOS COMPLEMENTARES | SINAPI | H | 0,15000000 | R\$ 25,88 | R\$ 3,88 |
| 88316 | SERVENTE COM ENCARGOS COMPLEMENTARES | SINAPI | H | 0,15000000 | R\$ 20,57 | R\$ 3,09 |
| TOTAL Mão de Obra com Encargos Complementares: | | | | | | R\$ 6,97 |
| VALOR UNITÁRIO: | | | | | | R\$ 14,77 |
| VALOR BDI (32,78%): | | | | | | R\$ 4,84 |
| VALOR COM BDI: | | | | | | R\$ 19,61 |
| QUANTIDADE (un): | | | | | | 10,00 |
| TOTAL GERAL: | | | | | | R\$ 196,10 |

7.4.5. S12494 Parafuso cabeça lenticilha auto-travante 1/4" x 3/4", bicromatizada (un)

| Material | | FONTE | UNID | COEFICIENTE | PREÇO UNITÁRIO | TOTAL |
|---|---|---------|------|-------------|----------------|-------------------|
| 11322 | Parafuso cabeça lenticilha auto-travante 1/4" x 3/4", bicromatizada | PRÓPRIA | un | 1,00000000 | R\$ 0,28 | R\$ 0,28 |
| TOTAL Material: | | | | | | R\$ 0,28 |
| Mão de Obra com Encargos Complementares | | | | | | |
| 88264 | ELETRICISTA COM ENCARGOS COMPLEMENTARES | SINAPI | H | 0,10000000 | R\$ 25,88 | R\$ 2,59 |
| 88316 | SERVENTE COM ENCARGOS COMPLEMENTARES | SINAPI | H | 0,10000000 | R\$ 20,57 | R\$ 2,06 |
| TOTAL Mão de Obra com Encargos Complementares: | | | | | | R\$ 4,65 |
| VALOR UNITÁRIO: | | | | | | R\$ 4,93 |
| VALOR BDI (32,78%): | | | | | | R\$ 1,62 |
| VALOR COM BDI: | | | | | | R\$ 6,55 |
| QUANTIDADE (un): | | | | | | 28,00 |
| TOTAL GERAL: | | | | | | R\$ 183,40 |

7.4.6. CP-S09816-46717411 Arruela lisa inox d=1/4" (un)

| Material | | FONTE | UNID | COEFICIENTE | PREÇO UNITÁRIO | TOTAL |
|---|---|---------|------|-------------|----------------|-------------------|
| 112431 | Arruela lisa em aço inox 1/4" | PRÓPRIA | un | 1,00000000 | R\$ 0,36 | R\$ 0,36 |
| TOTAL Material: | | | | | | R\$ 0,36 |
| Mão de Obra com Encargos Complementares | | | | | | |
| 88264 | ELETRICISTA COM ENCARGOS COMPLEMENTARES | SINAPI | H | 0,01000000 | R\$ 25,88 | R\$ 0,26 |
| 88316 | SERVENTE COM ENCARGOS COMPLEMENTARES | SINAPI | H | 0,01000000 | R\$ 20,57 | R\$ 0,21 |
| TOTAL Mão de Obra com Encargos Complementares: | | | | | | R\$ 0,47 |
| VALOR UNITÁRIO: | | | | | | R\$ 0,83 |
| VALOR BDI (32,78%): | | | | | | R\$ 0,27 |
| VALOR COM BDI: | | | | | | R\$ 1,10 |
| QUANTIDADE (un): | | | | | | 173,00 |
| TOTAL GERAL: | | | | | | R\$ 190,30 |

| | | | | | |
|---------|---|------------|--------|----------|--------------------|
| OBJETO: | REFORMA DA EEEFM EDGAR PINHEIRO PORTO | BDI: | 32,78% | SEOP: | 2024/10 DESONERADO |
| LOCAL: | PASSAGEM NOVE DE JANEIRO, 4172 | L.S. Hora: | 83,87% | SINAPI: | 2024/10 DESONERADO |
| VALOR: | SETE MILHÕES, SETECENTOS E TRINTA E SETE MIL, QUATROCENTOS E OITENTA E CINCO REAIS E QUARENTA E SEIS CENTAVOS | L.S. Mês: | 44,39% | PRÓPRIA: | 2024/10 DESONERADO |

COMPOSIÇÕES PRINCIPAIS

7.4.7. S00744 Fornecimento e instalação de chumbador com rosca externa 3/8" x 30, externo 3/8" x 75 (ref. vl 1.42 valemam ou similar) (un)

| Material | FONTE | UNID | COEFICIENTE | PREÇO UNITÁRIO | TOTAL |
|--|---------|------|-------------|----------------|---------------------|
| 100603 Chumbador com rosca externa 3/8" x 30, externo 3/8" x 75 (ref. vl 1.42 valemam ou sir | PRÓPRIA | un | 1,00000000 | R\$ 2,10 | R\$ 2,10 |
| TOTAL Material: | | | | | R\$ 2,10 |
| Mão de Obra com Encargos Complementares | FONTE | UNID | COEFICIENTE | PREÇO UNITÁRIO | TOTAL |
| 88264 ELETRICISTA COM ENCARGOS COMPLEMENTARES | SINAPI | H | 0,08000000 | R\$ 25,88 | R\$ 2,07 |
| 88316 SERVENTE COM ENCARGOS COMPLEMENTARES | SINAPI | H | 0,08000000 | R\$ 20,57 | R\$ 1,65 |
| TOTAL Mão de Obra com Encargos Complementares: | | | | | R\$ 3,72 |
| VALOR UNITÁRIO: | | | | | R\$ 5,82 |
| VALOR BDI (32,78%): | | | | | R\$ 1,91 |
| VALOR COM BDI: | | | | | R\$ 7,73 |
| QUANTIDADE (un): | | | | | 137,00 |
| TOTAL GERAL: | | | | | R\$ 1.059,01 |

7.4.8. S07879 Suporte vertical 100 x 50 mm para fixação de eletrocalha metálica (ref: Mopa ou similar) (un)

| Material | FONTE | UNID | COEFICIENTE | PREÇO UNITÁRIO | TOTAL |
|--|---------|------|-------------|----------------|------------------|
| 103637 Suporte vertical 100 x 50 mm para fixação de eletrocalha metálica (ref: Mopa ou sirr | PRÓPRIA | un | 1,00000000 | R\$ 5,60 | R\$ 5,60 |
| TOTAL Material: | | | | | R\$ 5,60 |
| Mão de Obra com Encargos Complementares | FONTE | UNID | COEFICIENTE | PREÇO UNITÁRIO | TOTAL |
| 88264 ELETRICISTA COM ENCARGOS COMPLEMENTARES | SINAPI | H | 0,20000000 | R\$ 25,88 | R\$ 5,18 |
| 88316 SERVENTE COM ENCARGOS COMPLEMENTARES | SINAPI | H | 0,20000000 | R\$ 20,57 | R\$ 4,11 |
| TOTAL Mão de Obra com Encargos Complementares: | | | | | R\$ 9,29 |
| VALOR UNITÁRIO: | | | | | R\$ 14,89 |
| VALOR BDI (32,78%): | | | | | R\$ 4,88 |
| VALOR COM BDI: | | | | | R\$ 19,77 |
| QUANTIDADE (un): | | | | | 4,00 |
| TOTAL GERAL: | | | | | R\$ 79,08 |

7.4.9. S12498 Barra roscada bicromatizada ø 3/8" x 3000mm (un)

| Material | FONTE | UNID | COEFICIENTE | PREÇO UNITÁRIO | TOTAL |
|---|---------|------|-------------|----------------|-------------------|
| 113326 Barra roscada bicromatizada ø 3/8" x 3000mm | PRÓPRIA | un | 1,00000000 | R\$ 68,33 | R\$ 68,33 |
| TOTAL Material: | | | | | R\$ 68,33 |
| Mão de Obra com Encargos Complementares | FONTE | UNID | COEFICIENTE | PREÇO UNITÁRIO | TOTAL |
| 88264 ELETRICISTA COM ENCARGOS COMPLEMENTARES | SINAPI | H | 0,40000000 | R\$ 25,88 | R\$ 10,35 |
| 88316 SERVENTE COM ENCARGOS COMPLEMENTARES | SINAPI | H | 0,40000000 | R\$ 20,57 | R\$ 8,23 |
| TOTAL Mão de Obra com Encargos Complementares: | | | | | R\$ 18,58 |
| VALOR UNITÁRIO: | | | | | R\$ 86,91 |
| VALOR BDI (32,78%): | | | | | R\$ 28,49 |
| VALOR COM BDI: | | | | | R\$ 115,40 |

| | | | | | |
|-------------------------------|---|-------------------|--------|-----------------|--------------------|
| OBJETO: | REFORMA DA EEEFM EDGAR PINHEIRO PORTO | BDI: | 32,78% | SEOP: | 2024/10 DESONERADO |
| LOCAL: | PASSAGEM NOVE DE JANEIRO, 4172 | L.S. Hora: | 83,87% | SINAPI: | 2024/10 DESONERADO |
| VALOR: | SETE MILHÕES, SETECENTOS E TRINTA E SETE MIL, QUATROCENTOS E OITENTA E CINCO REAIS E QUARENTA E SEIS CENTAVOS | L.S. Mês: | 44,39% | PRÓPRIA: | 2024/10 DESONERADO |
| COMPOSIÇÕES PRINCIPAIS | | | | | |

QUANTIDADE (un): 10,00
TOTAL GERAL: R\$ 1.154,00

8.1.1. 171532 Luminária de sobrepor com aletas e 2 lâmpadas tubular de Led T8 de 18W (un)

| Material | FONTE | UNID | COEFICIENTE | PREÇO UNITÁRIO | TOTAL |
|--|-------|------|-------------|----------------|-----------------------|
| E00777 Luminária completa de sobrepor com aletas e 2 lâmpadas de Led de 18W Material | SEOP | un | 1,00000000 | R\$ 371,06 | R\$ 371,06 |
| TOTAL Material: | | | | | R\$ 371,06 |
| Mão de Obra com Encargos Complementares | FONTE | UNID | COEFICIENTE | PREÇO UNITÁRIO | TOTAL |
| 280007 AUXILIAR DE ELETRICISTA COM ENCARGOS COMPLEMENTARES | SEOP | h | 0,75000000 | R\$ 20,86 | R\$ 15,65 |
| 280014 ELETRICISTA COM ENCARGOS COMPLEMENTARES | SEOP | h | 1,00000000 | R\$ 25,81 | R\$ 25,81 |
| TOTAL Mão de Obra com Encargos Complementares: | | | | | R\$ 41,46 |
| VALOR UNITÁRIO: | | | | | R\$ 412,51 |
| VALOR BDI (32,78%): | | | | | R\$ 135,22 |
| VALOR COM BDI: | | | | | R\$ 547,73 |
| QUANTIDADE (un): | | | | | 220,00 |
| TOTAL GERAL: | | | | | R\$ 120.500,60 |

8.1.2. CP-103782-51728628 LUMINARIA PLAFON REDONDO COM VIDRO FOSCO DIAMETRO *25* CM, COM 1 LAMPADA LED 10W, BASE E27,- FORNECIMENTO E INSTALAÇÃO. (UN)

| Material | FONTE | UNID | COEFICIENTE | PREÇO UNITÁRIO | TOTAL |
|--|--------|------|-------------|----------------|---------------------|
| 00003803 LUMINARIA PLAFON REDONDO COM VIDRO FOSCO DIAMETRO *25* CM, PARA 1 L | SINAPI | UN | 1,00000000 | R\$ 61,89 | R\$ 61,89 |
| TOTAL Material: | | | | | R\$ 61,89 |
| Mão de Obra com Encargos Complementares | FONTE | UNID | COEFICIENTE | PREÇO UNITÁRIO | TOTAL |
| 88247 AUXILIAR DE ELETRICISTA COM ENCARGOS COMPLEMENTARES | SINAPI | H | 0,37000000 | R\$ 21,39 | R\$ 7,91 |
| 88264 ELETRICISTA COM ENCARGOS COMPLEMENTARES | SINAPI | H | 0,37000000 | R\$ 25,88 | R\$ 9,58 |
| TOTAL Mão de Obra com Encargos Complementares: | | | | | R\$ 17,49 |
| Serviço | FONTE | UNID | COEFICIENTE | PREÇO UNITÁRIO | TOTAL |
| 97610 LÂMPADA COMPACTA DE LED 10 W, BASE E27 - FORNECIMENTO E INSTALAÇÃO. A | SINAPI | UN | 1,00000000 | R\$ 16,17 | R\$ 16,17 |
| TOTAL Serviço: | | | | | R\$ 16,17 |
| VALOR UNITÁRIO: | | | | | R\$ 95,55 |
| VALOR BDI (32,78%): | | | | | R\$ 31,32 |
| VALOR COM BDI: | | | | | R\$ 126,87 |
| QUANTIDADE (UN): | | | | | 38,00 |
| TOTAL GERAL: | | | | | R\$ 4.821,06 |

8.2.1. 92994 CABO DE COBRE FLEXÍVEL ISOLADO, 120 MM², ANTI-CHAMA 0,6/1,0 KV, PARA REDE ENTERRADA DE DISTRIBUIÇÃO DE ENERGIA ELÉTRICA - FORNECIMENTO E INSTALAÇÃO. AF_12/2021 (M)

| Material | FONTE | UNID | COEFICIENTE | PREÇO UNITÁRIO | TOTAL |
|--|--------|------|-------------|----------------|-------------------|
| 00001017 CABO DE COBRE, FLEXIVEL, CLASSE 4 OU 5, ISOLACAO EM PVC/A, ANTICHAMA BV | SINAPI | M | 1,01500000 | R\$ 136,44 | R\$ 138,48 |
| 00021127 FITA ISOLANTE ADESIVA ANTICHAMA, USO ATE 750 V, EM ROLO DE 19 MM X 5 M | SINAPI | UN | 0,00900000 | R\$ 7,54 | R\$ 0,06 |
| TOTAL Material: | | | | | R\$ 138,54 |

| | | |
|---|-------------------------------------|--|
|  <p>GOVERNO DO PARA POR TODO O PARÁ</p> | <p>PLANILHA ORÇAMENTÁRIA</p> | <p>Consórcio</p>  |
|---|-------------------------------------|--|

| | | | | | |
|-------------------------------|---|-------------------|--------|-----------------|--------------------|
| OBJETO: | REFORMA DA EEEFM EDGAR PINHEIRO PORTO | BDI: | 32,78% | SEOP: | 2024/10 DESONERADO |
| LOCAL: | PASSAGEM NOVE DE JANEIRO, 4172 | L.S. Hora: | 83,87% | SINAPI: | 2024/10 DESONERADO |
| VALOR: | SETE MILHÕES, SETECENTOS E TRINTA E SETE MIL, QUATROCENTOS E OITENTA E CINCO REAIS E QUARENTA E SEIS CENTAVOS | L.S. Mês: | 44,39% | PRÓPRIA: | 2024/10 DESONERADO |
| COMPOSIÇÕES PRINCIPAIS | | | | | |

| Mão de Obra com Encargos Complementares | | FONTE | UNID | COEFICIENTE | PREÇO UNITÁRIO | TOTAL |
|---|---|--------|------|-------------|----------------|----------------------|
| 88247 | AUXILIAR DE ELETRICISTA COM ENCARGOS COMPLEMENTARES | SINAPI | H | 0,14500000 | R\$ 21,39 | R\$ 3,10 |
| 88264 | ELETRICISTA COM ENCARGOS COMPLEMENTARES | SINAPI | H | 0,14500000 | R\$ 25,88 | R\$ 3,75 |
| TOTAL Mão de Obra com Encargos Complementares: | | | | | | R\$ 6,85 |
| VALOR UNITÁRIO: | | | | | | R\$ 145,39 |
| VALOR BDI (32,78%): | | | | | | R\$ 47,66 |
| VALOR COM BDI: | | | | | | R\$ 193,05 |
| QUANTIDADE (M): | | | | | | 325,00 |
| TOTAL GERAL: | | | | | | R\$ 62.741,25 |

8.2.2. 92988 CABO DE COBRE FLEXÍVEL ISOLADO, 50 MM², ANTI-CHAMA 0,6/1,0 KV, PARA REDE ENTERRADA DE DISTRIBUIÇÃO DE ENERGIA ELÉTRICA - FORNECIMENTO E INSTALAÇÃO. AF_12/2021 (M)

| Material | | FONTE | UNID | COEFICIENTE | PREÇO UNITÁRIO | TOTAL |
|------------------------|---|--------|------|-------------|----------------|------------------|
| 00001018 | CABO DE COBRE, FLEXIVEL, CLASSE 4 OU 5, ISOLACAO EM PVC/A, ANTICHAMA BV | SINAPI | M | 1,01500000 | R\$ 57,44 | R\$ 58,30 |
| 00021127 | FITA ISOLANTE ADESIVA ANTICHAMA, USO ATE 750 V, EM ROLO DE 19 MM X 5 M | SINAPI | UN | 0,00900000 | R\$ 7,54 | R\$ 0,06 |
| TOTAL Material: | | | | | | R\$ 58,36 |

| Mão de Obra com Encargos Complementares | | FONTE | UNID | COEFICIENTE | PREÇO UNITÁRIO | TOTAL |
|---|---|--------|------|-------------|----------------|---------------------|
| 88247 | AUXILIAR DE ELETRICISTA COM ENCARGOS COMPLEMENTARES | SINAPI | H | 0,08300000 | R\$ 21,39 | R\$ 1,77 |
| 88264 | ELETRICISTA COM ENCARGOS COMPLEMENTARES | SINAPI | H | 0,08300000 | R\$ 25,88 | R\$ 2,14 |
| TOTAL Mão de Obra com Encargos Complementares: | | | | | | R\$ 3,91 |
| VALOR UNITÁRIO: | | | | | | R\$ 62,27 |
| VALOR BDI (32,78%): | | | | | | R\$ 20,41 |
| VALOR COM BDI: | | | | | | R\$ 82,68 |
| QUANTIDADE (M): | | | | | | 80,00 |
| TOTAL GERAL: | | | | | | R\$ 6.614,40 |

8.2.3. 101562 CABO DE COBRE FLEXÍVEL ISOLADO, 25 MM², 0,6/1,0 KV, PARA REDE AÉREA DE DISTRIBUIÇÃO DE ENERGIA ELÉTRICA DE BAIXA TENSÃO - FORNECIMENTO E INSTALAÇÃO. AF_07/2020 (M)

| Material | | FONTE | UNID | COEFICIENTE | PREÇO UNITÁRIO | TOTAL |
|------------------------|---|--------|------|-------------|----------------|------------------|
| 00000996 | CABO DE COBRE, FLEXIVEL, CLASSE 4 OU 5, ISOLACAO EM PVC/A, ANTICHAMA BV | SINAPI | M | 1,04010000 | R\$ 27,49 | R\$ 28,59 |
| TOTAL Material: | | | | | | R\$ 28,59 |

| Mão de Obra com Encargos Complementares | | FONTE | UNID | COEFICIENTE | PREÇO UNITÁRIO | TOTAL |
|---|---|--------|------|-------------|----------------|----------------------|
| 88264 | ELETRICISTA COM ENCARGOS COMPLEMENTARES | SINAPI | H | 0,00290000 | R\$ 25,88 | R\$ 0,07 |
| TOTAL Mão de Obra com Encargos Complementares: | | | | | | R\$ 0,07 |
| VALOR UNITÁRIO: | | | | | | R\$ 28,66 |
| VALOR BDI (32,78%): | | | | | | R\$ 9,39 |
| VALOR COM BDI: | | | | | | R\$ 38,05 |
| QUANTIDADE (M): | | | | | | 400,00 |
| TOTAL GERAL: | | | | | | R\$ 15.220,00 |

| | | |
|---|---|--|
|  <p>GOVERNO DO PARÁ POR TODO O PARÁ</p> | <p>PLANILHA ORÇAMENTÁRIA</p> | <p>Consórcio</p>  <p>HTBR ARQUITETURA E ENGENHARIA CAA COMPANY PINI SMART ENGINEERING</p> |
|---|---|--|

| | | | | | |
|----------------|---|-------------------|--------|-----------------|--------------------|
| OBJETO: | REFORMA DA EEEFM EDGAR PINHEIRO PORTO | BDI: | 32,78% | SEOP: | 2024/10 DESONERADO |
| LOCAL: | PASSAGEM NOVE DE JANEIRO, 4172 | L.S. Hora: | 83,87% | SINAPI: | 2024/10 DESONERADO |
| VALOR: | SETE MILHÕES, SETECENTOS E TRINTA E SETE MIL, QUATROCENTOS E OITENTA E CINCO REAIS E QUARENTA E SEIS CENTAVOS | L.S. Mês: | 44,39% | PRÓPRIA: | 2024/10 DESONERADO |

COMPOSIÇÕES PRINCIPAIS

8.2.4. 101561 CABO DE COBRE FLEXÍVEL ISOLADO, 16 MM², 0,6/1,0 KV, PARA REDE AÉREA DE DISTRIBUIÇÃO DE ENERGIA ELÉTRICA DE BAIXA TENSÃO - FORNECIMENTO E INSTALAÇÃO. AF_07/2020 (M)

| Material | FONTE | UNID | COEFICIENTE | PREÇO UNITÁRIO | TOTAL |
|--|--------|------|-------------|----------------|---------------------|
| 00000995 CABO DE COBRE, FLEXIVEL, CLASSE 4 OU 5, ISOLACAO EM PVC/A, ANTICHAMA BV | SINAPI | M | 1,04010000 | R\$ 17,73 | R\$ 18,44 |
| TOTAL Material: | | | | | R\$ 18,44 |
| Mão de Obra com Encargos Complementares | FONTE | UNID | COEFICIENTE | PREÇO UNITÁRIO | TOTAL |
| 88264 ELETRICISTA COM ENCARGOS COMPLEMENTARES | SINAPI | H | 0,00290000 | R\$ 25,88 | R\$ 0,07 |
| TOTAL Mão de Obra com Encargos Complementares: | | | | | R\$ 0,07 |
| VALOR UNITÁRIO: | | | | | R\$ 18,51 |
| VALOR BDI (32.78%): | | | | | R\$ 6,07 |
| VALOR COM BDI: | | | | | R\$ 24,58 |
| QUANTIDADE (M): | | | | | 200,00 |
| TOTAL GERAL: | | | | | R\$ 4.916,00 |

8.2.5. 92980 CABO DE COBRE FLEXÍVEL ISOLADO, 10 MM², ANTI-CHAMA 0,6/1,0 KV, PARA DISTRIBUIÇÃO - FORNECIMENTO E INSTALAÇÃO. AF_10/2020 (M)

| Material | FONTE | UNID | COEFICIENTE | PREÇO UNITÁRIO | TOTAL |
|--|--------|------|-------------|----------------|---------------------|
| 00001020 CABO DE COBRE, FLEXIVEL, CLASSE 4 OU 5, ISOLACAO EM PVC/A, ANTICHAMA BV | SINAPI | M | 1,02700000 | R\$ 11,13 | R\$ 11,43 |
| 00021127 FITA ISOLANTE ADESIVA ANTICHAMA, USO ATE 750 V, EM ROLO DE 19 MM X 5 M | SINAPI | UN | 0,01000000 | R\$ 7,54 | R\$ 0,07 |
| TOTAL Material: | | | | | R\$ 11,50 |
| Mão de Obra com Encargos Complementares | FONTE | UNID | COEFICIENTE | PREÇO UNITÁRIO | TOTAL |
| 88247 AUXILIAR DE ELETRICISTA COM ENCARGOS COMPLEMENTARES | SINAPI | H | 0,00900000 | R\$ 21,39 | R\$ 0,19 |
| 88264 ELETRICISTA COM ENCARGOS COMPLEMENTARES | SINAPI | H | 0,00900000 | R\$ 25,88 | R\$ 0,23 |
| TOTAL Mão de Obra com Encargos Complementares: | | | | | R\$ 0,42 |
| VALOR UNITÁRIO: | | | | | R\$ 11,92 |
| VALOR BDI (32.78%): | | | | | R\$ 3,91 |
| VALOR COM BDI: | | | | | R\$ 15,83 |
| QUANTIDADE (M): | | | | | 300,00 |
| TOTAL GERAL: | | | | | R\$ 4.749,00 |

8.2.6. 91931 CABO DE COBRE FLEXÍVEL ISOLADO, 6 MM², ANTI-CHAMA 0,6/1,0 KV, PARA CIRCUITOS TERMINAIS - FORNECIMENTO E INSTALAÇÃO. AF_03/2023 (M)

| Material | FONTE | UNID | COEFICIENTE | PREÇO UNITÁRIO | TOTAL |
|--|--------|------|-------------|----------------|------------------|
| 00000994 CABO DE COBRE, FLEXIVEL, CLASSE 4 OU 5, ISOLACAO EM PVC/A, ANTICHAMA BV | SINAPI | M | 1,24340000 | R\$ 6,79 | R\$ 8,44 |
| 00021127 FITA ISOLANTE ADESIVA ANTICHAMA, USO ATE 750 V, EM ROLO DE 19 MM X 5 M | SINAPI | UN | 0,00940000 | R\$ 7,54 | R\$ 0,07 |
| TOTAL Material: | | | | | R\$ 8,51 |
| Mão de Obra com Encargos Complementares | FONTE | UNID | COEFICIENTE | PREÇO UNITÁRIO | TOTAL |
| 88247 AUXILIAR DE ELETRICISTA COM ENCARGOS COMPLEMENTARES | SINAPI | H | 0,05100000 | R\$ 21,39 | R\$ 1,09 |
| 88264 ELETRICISTA COM ENCARGOS COMPLEMENTARES | SINAPI | H | 0,05100000 | R\$ 25,88 | R\$ 1,31 |
| TOTAL Mão de Obra com Encargos Complementares: | | | | | R\$ 2,40 |
| VALOR UNITÁRIO: | | | | | R\$ 10,91 |

| | | | | | |
|-------------------------------|---|------------|--------|----------|--------------------|
| OBJETO: | REFORMA DA EEEFM EDGAR PINHEIRO PORTO | BDI: | 32,78% | SEOP: | 2024/10 DESONERADO |
| LOCAL: | PASSAGEM NOVE DE JANEIRO, 4172 | L.S. Hora: | 83,87% | SINAPI: | 2024/10 DESONERADO |
| VALOR: | SETE MILHÕES, SETECENTOS E TRINTA E SETE MIL, QUATROCENTOS E OITENTA E CINCO REAIS E QUARENTA E SEIS CENTAVOS | L.S. Mês: | 44,39% | PRÓPRIA: | 2024/10 DESONERADO |
| COMPOSIÇÕES PRINCIPAIS | | | | | |

| | |
|---------------------|--------------|
| VALOR BDI (32.78%): | R\$ 3,58 |
| VALOR COM BDI: | R\$ 14,49 |
| QUANTIDADE (M): | 450,00 |
| TOTAL GERAL: | R\$ 6.520,50 |

8.2.7. 170317 Cabo de cobre 4mm² - 750 V (m)

| Material | FONTE | UNID | COEFICIENTE | PREÇO UNITÁRIO | TOTAL |
|--|-------|------|-------------|----------------|----------------------|
| E00007 Cabo de cobre 4.0 mm ² - 750V Material | SEOP | m | 1,02000000 | R\$ 4,48 | R\$ 4,57 |
| E00020 Fita isolante Material | SEOP | m | 0,05000000 | R\$ 3,53 | R\$ 0,18 |
| TOTAL Material: | | | | | R\$ 4,75 |
| Mão de Obra com Encargos Complementares | FONTE | UNID | COEFICIENTE | PREÇO UNITÁRIO | TOTAL |
| 280007 AUXILIAR DE ELETRICISTA COM ENCARGOS COMPLEMENTARES | SEOP | h | 0,12000000 | R\$ 20,86 | R\$ 2,50 |
| 280014 ELETRICISTA COM ENCARGOS COMPLEMENTARES | SEOP | h | 0,12000000 | R\$ 25,81 | R\$ 3,10 |
| TOTAL Mão de Obra com Encargos Complementares: | | | | | R\$ 5,60 |
| VALOR UNITÁRIO: | | | | | R\$ 10,32 |
| VALOR BDI (32.78%): | | | | | R\$ 3,38 |
| VALOR COM BDI: | | | | | R\$ 13,70 |
| QUANTIDADE (m): | | | | | 1.860,00 |
| TOTAL GERAL: | | | | | R\$ 25.482,00 |

8.2.8. 170418 Cabo de cobre 2,5mm² - 750 V (m)

| Material | FONTE | UNID | COEFICIENTE | PREÇO UNITÁRIO | TOTAL |
|--|-------|------|-------------|----------------|----------------------|
| E00008 Cabo de cobre 2,5mm ² - 750V Material | SEOP | m | 1,02000000 | R\$ 2,71 | R\$ 2,76 |
| E00020 Fita isolante Material | SEOP | m | 0,05000000 | R\$ 3,53 | R\$ 0,18 |
| TOTAL Material: | | | | | R\$ 2,94 |
| Mão de Obra com Encargos Complementares | FONTE | UNID | COEFICIENTE | PREÇO UNITÁRIO | TOTAL |
| 280007 AUXILIAR DE ELETRICISTA COM ENCARGOS COMPLEMENTARES | SEOP | h | 0,11000000 | R\$ 20,86 | R\$ 2,29 |
| 280014 ELETRICISTA COM ENCARGOS COMPLEMENTARES | SEOP | h | 0,11000000 | R\$ 25,81 | R\$ 2,84 |
| TOTAL Mão de Obra com Encargos Complementares: | | | | | R\$ 5,13 |
| VALOR UNITÁRIO: | | | | | R\$ 8,05 |
| VALOR BDI (32.78%): | | | | | R\$ 2,64 |
| VALOR COM BDI: | | | | | R\$ 10,69 |
| QUANTIDADE (m): | | | | | 6.600,00 |
| TOTAL GERAL: | | | | | R\$ 70.554,00 |

8.2.9. S11412 Cabo de cobre PP Cordplast 4 x 2,5 mm², 450/750v - fornecimento e instalação (M)

| Material | FONTE | UNID | COEFICIENTE | PREÇO UNITÁRIO | TOTAL |
|--|---------|------|-------------|----------------|------------------|
| 103162 Cabo de cobre PP Cordplast 4 x 2,5 mm ² , 450/750v | PRÓPRIA | m | 1,02000000 | R\$ 11,80 | R\$ 12,04 |
| TOTAL Material: | | | | | R\$ 12,04 |
| Mão de Obra com Encargos Complementares | FONTE | UNID | COEFICIENTE | PREÇO UNITÁRIO | TOTAL |

| | | | | | |
|-------------------------------|---|------------|--------|----------|--------------------|
| OBJETO: | REFORMA DA EEEFM EDGAR PINHEIRO PORTO | BDI: | 32,78% | SEOP: | 2024/10 DESONERADO |
| LOCAL: | PASSAGEM NOVE DE JANEIRO, 4172 | L.S. Hora: | 83,87% | SINAPI: | 2024/10 DESONERADO |
| VALOR: | SETE MILHÕES, SETECENTOS E TRINTA E SETE MIL, QUATROCENTOS E OITENTA E CINCO REAIS E QUARENTA E SEIS CENTAVOS | L.S. Mês: | 44,39% | PRÓPRIA: | 2024/10 DESONERADO |
| COMPOSIÇÕES PRINCIPAIS | | | | | |

| | | | | | | |
|---|---|--------|---|------------|-----------|-------------------|
| 88264 | ELETRICISTA COM ENCARGOS COMPLEMENTARES | SINAPI | H | 0,11000000 | R\$ 25,88 | R\$ 2,85 |
| 88316 | SERVENTE COM ENCARGOS COMPLEMENTARES | SINAPI | H | 0,11000000 | R\$ 20,57 | R\$ 2,26 |
| TOTAL Mão de Obra com Encargos Complementares: | | | | | | R\$ 5,11 |
| VALOR UNITÁRIO: | | | | | | R\$ 17,15 |
| VALOR BDI (32.78%): | | | | | | R\$ 5,62 |
| VALOR COM BDI: | | | | | | R\$ 22,77 |
| QUANTIDADE (M): | | | | | | 20,00 |
| TOTAL GERAL: | | | | | | R\$ 455,40 |

8.3.1. 513174 Dispositivo de proteção contra surto de tensão DPS 40/20kA - 175v Classe II (un)

| Material | FONTE | UNID | COEFICIENTE | PREÇO UNITÁRIO | TOTAL |
|---|---------|------|-------------|----------------|---------------------|
| 1394655 Dispositivo dps classe ii, 1 polo, tensao maxima de 175 v, corrente maxima de *20* ka | PRÓPRIA | un | 1,00000000 | R\$ 57,77 | R\$ 57,77 |
| TOTAL Material: | | | | | R\$ 57,77 |
| Mão de Obra com Encargos Complementares | | | | | |
| Material | FONTE | UNID | COEFICIENTE | PREÇO UNITÁRIO | TOTAL |
| 88264 ELETRICISTA COM ENCARGOS COMPLEMENTARES | SINAPI | H | 0,30000000 | R\$ 25,88 | R\$ 7,76 |
| 88316 SERVENTE COM ENCARGOS COMPLEMENTARES | SINAPI | H | 0,30000000 | R\$ 20,57 | R\$ 6,17 |
| TOTAL Mão de Obra com Encargos Complementares: | | | | | R\$ 13,93 |
| VALOR UNITÁRIO: | | | | | R\$ 71,70 |
| VALOR BDI (32.78%): | | | | | R\$ 23,50 |
| VALOR COM BDI: | | | | | R\$ 95,20 |
| QUANTIDADE (un): | | | | | 32,00 |
| TOTAL GERAL: | | | | | R\$ 3.046,40 |

8.3.2. 93653 DISJUNTOR MONOPOLAR TIPO DIN, CORRENTE NOMINAL DE 10A - FORNECIMENTO E INSTALAÇÃO. AF_10/2020 (UN)

| Material | FONTE | UNID | COEFICIENTE | PREÇO UNITÁRIO | TOTAL |
|--|--------|------|-------------|----------------|-------------------|
| 00034653 DISJUNTOR TERMOMAGNETICO PARA TRILHO DIN (IEC), MONOPOLAR, 6 - 32 A | SINAPI | UN | 1,00000000 | R\$ 8,88 | R\$ 8,88 |
| 00001570 TERMINAL A COMPRESSAO EM COBRE ESTANHADO PARA CABO 2,5 MM2, 1 FURO | SINAPI | UN | 1,00000000 | R\$ 0,85 | R\$ 0,85 |
| TOTAL Material: | | | | | R\$ 9,73 |
| Mão de Obra com Encargos Complementares | | | | | |
| Material | FONTE | UNID | COEFICIENTE | PREÇO UNITÁRIO | TOTAL |
| 88247 AUXILIAR DE ELETRICISTA COM ENCARGOS COMPLEMENTARES | SINAPI | H | 0,03520000 | R\$ 21,39 | R\$ 0,75 |
| 88264 ELETRICISTA COM ENCARGOS COMPLEMENTARES | SINAPI | H | 0,03520000 | R\$ 25,88 | R\$ 0,91 |
| TOTAL Mão de Obra com Encargos Complementares: | | | | | R\$ 1,66 |
| VALOR UNITÁRIO: | | | | | R\$ 11,39 |
| VALOR BDI (32.78%): | | | | | R\$ 3,73 |
| VALOR COM BDI: | | | | | R\$ 15,12 |
| QUANTIDADE (UN): | | | | | 66,00 |
| TOTAL GERAL: | | | | | R\$ 997,92 |

8.3.3. 93654 DISJUNTOR MONOPOLAR TIPO DIN, CORRENTE NOMINAL DE 16A - FORNECIMENTO E INSTALAÇÃO. AF_10/2020 (UN)

| | | | | | |
|-------------------------------|---|-------------------|--------|-----------------|--------------------|
| OBJETO: | REFORMA DA EEEFM EDGAR PINHEIRO PORTO | BDI: | 32,78% | SEOP: | 2024/10 DESONERADO |
| LOCAL: | PASSAGEM NOVE DE JANEIRO, 4172 | L.S. Hora: | 83,87% | SINAPI: | 2024/10 DESONERADO |
| VALOR: | SETE MILHÕES, SETECENTOS E TRINTA E SETE MIL, QUATROCENTOS E OITENTA E CINCO REAIS E QUARENTA E SEIS CENTAVOS | L.S. Mês: | 44,39% | PRÓPRIA: | 2024/10 DESONERADO |
| COMPOSIÇÕES PRINCIPAIS | | | | | |

| Material | | FONTE | UNID | COEFICIENTE | PREÇO UNITÁRIO | TOTAL |
|---|---|--------|------|-------------|----------------|-------------------|
| 00034653 | DISJUNTOR TERMOMAGNETICO PARA TRILHO DIN (IEC), MONOPOLAR, 6 - 32 A | SINAPI | UN | 1,00000000 | R\$ 8,88 | R\$ 8,88 |
| 00001570 | TERMINAL A COMPRESSAO EM COBRE ESTANHADO PARA CABO 2,5 MM2, 1 FURO | SINAPI | UN | 1,00000000 | R\$ 0,85 | R\$ 0,85 |
| TOTAL Material: | | | | | | R\$ 9,73 |
| Mão de Obra com Encargos Complementares | | FONTE | UNID | COEFICIENTE | PREÇO UNITÁRIO | TOTAL |
| 88247 | AUXILIAR DE ELETRICISTA COM ENCARGOS COMPLEMENTARES | SINAPI | H | 0,04760000 | R\$ 21,39 | R\$ 1,01 |
| 88264 | ELETRICISTA COM ENCARGOS COMPLEMENTARES | SINAPI | H | 0,04760000 | R\$ 25,88 | R\$ 1,23 |
| TOTAL Mão de Obra com Encargos Complementares: | | | | | | R\$ 2,24 |
| VALOR UNITÁRIO: | | | | | | R\$ 11,97 |
| VALOR BDI (32,78%): | | | | | | R\$ 3,92 |
| VALOR COM BDI: | | | | | | R\$ 15,89 |
| QUANTIDADE (UN): | | | | | | 21,00 |
| TOTAL GERAL: | | | | | | R\$ 333,69 |

8.3.4. 93660 DISJUNTOR BIPOLAR TIPO DIN, CORRENTE NOMINAL DE 10A - FORNECIMENTO E INSTALAÇÃO. AF_10/2020 (UN)

| Material | | FONTE | UNID | COEFICIENTE | PREÇO UNITÁRIO | TOTAL |
|---|--|--------|------|-------------|----------------|-------------------|
| 00034616 | DISJUNTOR TERMOMAGNETICO PARA TRILHO DIN (IEC), BIPOLAR, 6 - 32 A | SINAPI | UN | 1,00000000 | R\$ 50,90 | R\$ 50,90 |
| 00001570 | TERMINAL A COMPRESSAO EM COBRE ESTANHADO PARA CABO 2,5 MM2, 1 FURO | SINAPI | UN | 2,00000000 | R\$ 0,85 | R\$ 1,70 |
| TOTAL Material: | | | | | | R\$ 52,60 |
| Mão de Obra com Encargos Complementares | | FONTE | UNID | COEFICIENTE | PREÇO UNITÁRIO | TOTAL |
| 88247 | AUXILIAR DE ELETRICISTA COM ENCARGOS COMPLEMENTARES | SINAPI | H | 0,07030000 | R\$ 21,39 | R\$ 1,50 |
| 88264 | ELETRICISTA COM ENCARGOS COMPLEMENTARES | SINAPI | H | 0,07030000 | R\$ 25,88 | R\$ 1,81 |
| TOTAL Mão de Obra com Encargos Complementares: | | | | | | R\$ 3,31 |
| VALOR UNITÁRIO: | | | | | | R\$ 55,91 |
| VALOR BDI (32,78%): | | | | | | R\$ 18,33 |
| VALOR COM BDI: | | | | | | R\$ 74,24 |
| QUANTIDADE (UN): | | | | | | 12,00 |
| TOTAL GERAL: | | | | | | R\$ 890,88 |

8.3.5. 93661 DISJUNTOR BIPOLAR TIPO DIN, CORRENTE NOMINAL DE 16A - FORNECIMENTO E INSTALAÇÃO. AF_10/2020 (UN)

| Material | | FONTE | UNID | COEFICIENTE | PREÇO UNITÁRIO | TOTAL |
|---|--|--------|------|-------------|----------------|------------------|
| 00034616 | DISJUNTOR TERMOMAGNETICO PARA TRILHO DIN (IEC), BIPOLAR, 6 - 32 A | SINAPI | UN | 1,00000000 | R\$ 50,90 | R\$ 50,90 |
| 00001570 | TERMINAL A COMPRESSAO EM COBRE ESTANHADO PARA CABO 2,5 MM2, 1 FURO | SINAPI | UN | 2,00000000 | R\$ 0,85 | R\$ 1,70 |
| TOTAL Material: | | | | | | R\$ 52,60 |
| Mão de Obra com Encargos Complementares | | FONTE | UNID | COEFICIENTE | PREÇO UNITÁRIO | TOTAL |
| 88247 | AUXILIAR DE ELETRICISTA COM ENCARGOS COMPLEMENTARES | SINAPI | H | 0,09520000 | R\$ 21,39 | R\$ 2,03 |
| 88264 | ELETRICISTA COM ENCARGOS COMPLEMENTARES | SINAPI | H | 0,09520000 | R\$ 25,88 | R\$ 2,46 |
| TOTAL Mão de Obra com Encargos Complementares: | | | | | | R\$ 4,49 |
| VALOR UNITÁRIO: | | | | | | R\$ 57,09 |

| | | | | | |
|-------------------------------|---|------------|--------|----------|--------------------|
| OBJETO: | REFORMA DA EEEFM EDGAR PINHEIRO PORTO | BDI: | 32,78% | SEOP: | 2024/10 DESONERADO |
| LOCAL: | PASSAGEM NOVE DE JANEIRO, 4172 | L.S. Hora: | 83,87% | SINAPI: | 2024/10 DESONERADO |
| VALOR: | SETE MILHÕES, SETECENTOS E TRINTA E SETE MIL, QUATROCENTOS E OITENTA E CINCO REAIS E QUARENTA E SEIS CENTAVOS | L.S. Mês: | 44,39% | PRÓPRIA: | 2024/10 DESONERADO |
| COMPOSIÇÕES PRINCIPAIS | | | | | |

| | |
|---------------------|--------------|
| VALOR BDI (32.78%): | R\$ 18,71 |
| VALOR COM BDI: | R\$ 75,80 |
| QUANTIDADE (UN): | 27,00 |
| TOTAL GERAL: | R\$ 2.046,60 |

8.3.6. 93670 DISJUNTOR TRIPOLAR TIPO DIN, CORRENTE NOMINAL DE 25A - FORNECIMENTO E INSTALAÇÃO. AF_10/2020 (UN)

| Material | | FONTE | UNID | COEFICIENTE | PREÇO UNITÁRIO | TOTAL |
|---|---|--------|------|-------------|----------------|------------------|
| 00034709 | DISJUNTOR TERMOMAGNETICO PARA TRILHO DIN (IEC), TRIPOLAR, 10 - 50 A | SINAPI | UN | 1,00000000 | R\$ 62,36 | R\$ 62,36 |
| 00001571 | TERMINAL A COMPRESSAO EM COBRE ESTANHADO PARA CABO 4 MM2, 1 FURO E | SINAPI | UN | 3,00000000 | R\$ 1,10 | R\$ 3,30 |
| TOTAL Material: | | | | | | R\$ 65,66 |
| Mão de Obra com Encargos Complementares | | FONTE | UNID | COEFICIENTE | PREÇO UNITÁRIO | TOTAL |
| 88247 | AUXILIAR DE ELETRICISTA COM ENCARGOS COMPLEMENTARES | SINAPI | H | 0,19880000 | R\$ 21,39 | R\$ 4,25 |
| 88264 | ELETRICISTA COM ENCARGOS COMPLEMENTARES | SINAPI | H | 0,19880000 | R\$ 25,88 | R\$ 5,14 |
| TOTAL Mão de Obra com Encargos Complementares: | | | | | | R\$ 9,39 |
| VALOR UNITÁRIO: | | | | | | R\$ 75,05 |
| VALOR BDI (32.78%): | | | | | | R\$ 24,60 |
| VALOR COM BDI: | | | | | | R\$ 99,65 |
| QUANTIDADE (UN): | | | | | | 1,00 |
| TOTAL GERAL: | | | | | | R\$ 99,65 |

8.3.7. 93671 DISJUNTOR TRIPOLAR TIPO DIN, CORRENTE NOMINAL DE 32A - FORNECIMENTO E INSTALAÇÃO. AF_10/2020 (UN)

| Material | | FONTE | UNID | COEFICIENTE | PREÇO UNITÁRIO | TOTAL |
|---|---|--------|------|-------------|----------------|-------------------|
| 00034709 | DISJUNTOR TERMOMAGNETICO PARA TRILHO DIN (IEC), TRIPOLAR, 10 - 50 A | SINAPI | UN | 1,00000000 | R\$ 62,36 | R\$ 62,36 |
| 00001573 | TERMINAL A COMPRESSAO EM COBRE ESTANHADO PARA CABO 6 MM2, 1 FURO E | SINAPI | UN | 3,00000000 | R\$ 1,32 | R\$ 3,96 |
| TOTAL Material: | | | | | | R\$ 66,32 |
| Mão de Obra com Encargos Complementares | | FONTE | UNID | COEFICIENTE | PREÇO UNITÁRIO | TOTAL |
| 88247 | AUXILIAR DE ELETRICISTA COM ENCARGOS COMPLEMENTARES | SINAPI | H | 0,27340000 | R\$ 21,39 | R\$ 5,84 |
| 88264 | ELETRICISTA COM ENCARGOS COMPLEMENTARES | SINAPI | H | 0,27340000 | R\$ 25,88 | R\$ 7,07 |
| TOTAL Mão de Obra com Encargos Complementares: | | | | | | R\$ 12,91 |
| VALOR UNITÁRIO: | | | | | | R\$ 79,23 |
| VALOR BDI (32.78%): | | | | | | R\$ 25,97 |
| VALOR COM BDI: | | | | | | R\$ 105,20 |
| QUANTIDADE (UN): | | | | | | 1,00 |
| TOTAL GERAL: | | | | | | R\$ 105,20 |

8.3.8. 93673 DISJUNTOR TRIPOLAR TIPO DIN, CORRENTE NOMINAL DE 50A - FORNECIMENTO E INSTALAÇÃO. AF_10/2020 (UN)

| Material | | FONTE | UNID | COEFICIENTE | PREÇO UNITÁRIO | TOTAL |
|------------------------|---|--------|------|-------------|----------------|------------------|
| 00034709 | DISJUNTOR TERMOMAGNETICO PARA TRILHO DIN (IEC), TRIPOLAR, 10 - 50 A | SINAPI | UN | 1,00000000 | R\$ 62,36 | R\$ 62,36 |
| 00001575 | TERMINAL A COMPRESSAO EM COBRE ESTANHADO PARA CABO 16 MM2, 1 FURO E | SINAPI | UN | 3,00000000 | R\$ 1,69 | R\$ 5,07 |
| TOTAL Material: | | | | | | R\$ 67,43 |

| | | | | | |
|------------------------|---|------------|--------|----------|--------------------|
| OBJETO: | REFORMA DA EEEFM EDGAR PINHEIRO PORTO | BDI: | 32,78% | SEOP: | 2024/10 DESONERADO |
| LOCAL: | PASSAGEM NOVE DE JANEIRO, 4172 | L.S. Hora: | 83,87% | SINAPI: | 2024/10 DESONERADO |
| VALOR: | SETE MILHÕES, SETECENTOS E TRINTA E SETE MIL, QUATROCENTOS E OITENTA E CINCO REAIS E QUARENTA E SEIS CENTAVOS | L.S. Mês: | 44,39% | PRÓPRIA: | 2024/10 DESONERADO |
| COMPOSIÇÕES PRINCIPAIS | | | | | |

| Mão de Obra com Encargos Complementares | | FONTE | UNID | COEFICIENTE | PREÇO UNITÁRIO | TOTAL |
|---|---|--------|------|-------------|----------------|-------------------|
| 88247 | AUXILIAR DE ELETRICISTA COM ENCARGOS COMPLEMENTARES | SINAPI | H | 0,56770000 | R\$ 21,39 | R\$ 12,14 |
| 88264 | ELETRICISTA COM ENCARGOS COMPLEMENTARES | SINAPI | H | 0,56770000 | R\$ 25,88 | R\$ 14,69 |
| TOTAL Mão de Obra com Encargos Complementares: | | | | | | R\$ 26,83 |
| VALOR UNITÁRIO: | | | | | | R\$ 94,26 |
| VALOR BDI (32,78%): | | | | | | R\$ 30,90 |
| VALOR COM BDI: | | | | | | R\$ 125,16 |
| QUANTIDADE (UN): | | | | | | 1,00 |
| TOTAL GERAL: | | | | | | R\$ 125,16 |

8.3.9. S00452 DISJUNTOR TRIPOLAR TIPO DIN, CORRENTE NOMINAL DE 63A - FORNECIMENTO E INSTALAÇÃO. (un)

| Material | | FONTE | UNID | COEFICIENTE | PREÇO UNITÁRIO | TOTAL |
|---|--|---------|------|-------------|----------------|-------------------|
| 100828 | Disjuntor tripolar 63 A, padrão DIN (linha branca), curva de disparo C, corrente de ir | PRÓPRIA | un | 1,00000000 | R\$ 64,76 | R\$ 64,76 |
| TOTAL Material: | | | | | | R\$ 64,76 |
| Mão de Obra com Encargos Complementares | | FONTE | UNID | COEFICIENTE | PREÇO UNITÁRIO | TOTAL |
| 88264 | ELETRICISTA COM ENCARGOS COMPLEMENTARES | SINAPI | H | 1,00000000 | R\$ 25,88 | R\$ 25,88 |
| 88316 | SERVENTE COM ENCARGOS COMPLEMENTARES | SINAPI | H | 1,00000000 | R\$ 20,57 | R\$ 20,57 |
| TOTAL Mão de Obra com Encargos Complementares: | | | | | | R\$ 46,45 |
| VALOR UNITÁRIO: | | | | | | R\$ 111,21 |
| VALOR BDI (32,78%): | | | | | | R\$ 36,45 |
| VALOR COM BDI: | | | | | | R\$ 147,66 |
| QUANTIDADE (un): | | | | | | 1,00 |
| TOTAL GERAL: | | | | | | R\$ 147,66 |

8.3.10. S11572 DISJUNTOR TRIPOLAR TIPO DIN, CORRENTE NOMINAL DE 70A - FORNECIMENTO E INSTALAÇÃO. (un)

| Material | | FONTE | UNID | COEFICIENTE | PREÇO UNITÁRIO | TOTAL |
|---|--|---------|------|-------------|----------------|-------------------|
| 112480 | Disjuntor tripolar 70 A, padrão DIN (linha branca), curva de disparo C, corrente de ir | PRÓPRIA | un | 1,00000000 | R\$ 96,35 | R\$ 96,35 |
| TOTAL Material: | | | | | | R\$ 96,35 |
| Mão de Obra com Encargos Complementares | | FONTE | UNID | COEFICIENTE | PREÇO UNITÁRIO | TOTAL |
| 88264 | ELETRICISTA COM ENCARGOS COMPLEMENTARES | SINAPI | H | 1,00000000 | R\$ 25,88 | R\$ 25,88 |
| 88316 | SERVENTE COM ENCARGOS COMPLEMENTARES | SINAPI | H | 1,00000000 | R\$ 20,57 | R\$ 20,57 |
| TOTAL Mão de Obra com Encargos Complementares: | | | | | | R\$ 46,45 |
| VALOR UNITÁRIO: | | | | | | R\$ 142,80 |
| VALOR BDI (32,78%): | | | | | | R\$ 46,81 |
| VALOR COM BDI: | | | | | | R\$ 189,61 |
| QUANTIDADE (un): | | | | | | 1,00 |
| TOTAL GERAL: | | | | | | R\$ 189,61 |

8.3.11. S09004 DISJUNTOR TRIPOLAR TIPO DIN, CORRENTE NOMINAL DE 80A - FORNECIMENTO E INSTALAÇÃO. (un)

| | | | | | |
|-------------------------------|---|------------|--------|----------|--------------------|
| OBJETO: | REFORMA DA EEEFM EDGAR PINHEIRO PORTO | BDI: | 32,78% | SEOP: | 2024/10 DESONERADO |
| LOCAL: | PASSAGEM NOVE DE JANEIRO, 4172 | L.S. Hora: | 83,87% | SINAPI: | 2024/10 DESONERADO |
| VALOR: | SETE MILHÕES, SETECENTOS E TRINTA E SETE MIL, QUATROCENTOS E OITENTA E CINCO REAIS E QUARENTA E SEIS CENTAVOS | L.S. Mês: | 44,39% | PRÓPRIA: | 2024/10 DESONERADO |
| COMPOSIÇÕES PRINCIPAIS | | | | | |

| Material | | FONTE | UNID | COEFICIENTE | PREÇO UNITÁRIO | TOTAL |
|---|--|---------|------|-------------|----------------|-------------------|
| 103703 | Disjuntor tripolar 80 A, padrão DIN (linha branca), curva de disparo C, corrente de ir | PRÓPRIA | un | 1,00000000 | R\$ 96,90 | R\$ 96,90 |
| TOTAL Material: | | | | | | R\$ 96,90 |
| Mão de Obra com Encargos Complementares | | FONTE | UNID | COEFICIENTE | PREÇO UNITÁRIO | TOTAL |
| 88264 | ELETRICISTA COM ENCARGOS COMPLEMENTARES | SINAPI | H | 1,00000000 | R\$ 25,88 | R\$ 25,88 |
| 88316 | SERVENTE COM ENCARGOS COMPLEMENTARES | SINAPI | H | 1,00000000 | R\$ 20,57 | R\$ 20,57 |
| TOTAL Mão de Obra com Encargos Complementares: | | | | | | R\$ 46,45 |
| VALOR UNITÁRIO: | | | | | | R\$ 143,35 |
| VALOR BDI (32,78%): | | | | | | R\$ 46,99 |
| VALOR COM BDI: | | | | | | R\$ 190,34 |
| QUANTIDADE (un): | | | | | | 3,00 |
| TOTAL GERAL: | | | | | | R\$ 571,02 |

8.3.12. S13601 Interruptor diferencial residual - IDR 4P DR 2x40A/30mA (un)

| Material | | FONTE | UNID | COEFICIENTE | PREÇO UNITÁRIO | TOTAL |
|---|---|---------|------|-------------|----------------|---------------------|
| 114366 | Interruptor diferencial residual - IDR 4P DR 2x40A/30mA | PRÓPRIA | un | 1,00000000 | R\$ 144,10 | R\$ 144,10 |
| TOTAL Material: | | | | | | R\$ 144,10 |
| Mão de Obra com Encargos Complementares | | FONTE | UNID | COEFICIENTE | PREÇO UNITÁRIO | TOTAL |
| 88264 | ELETRICISTA COM ENCARGOS COMPLEMENTARES | SINAPI | H | 2,00000000 | R\$ 25,88 | R\$ 51,76 |
| 88316 | SERVENTE COM ENCARGOS COMPLEMENTARES | SINAPI | H | 2,00000000 | R\$ 20,57 | R\$ 41,14 |
| TOTAL Mão de Obra com Encargos Complementares: | | | | | | R\$ 92,90 |
| VALOR UNITÁRIO: | | | | | | R\$ 237,00 |
| VALOR BDI (32,78%): | | | | | | R\$ 77,69 |
| VALOR COM BDI: | | | | | | R\$ 314,69 |
| QUANTIDADE (un): | | | | | | 5,00 |
| TOTAL GERAL: | | | | | | R\$ 1.573,45 |

8.3.13. S09969 Disjuntor tetrapolar DR 125 A, tipo AC, corrente nominal residual 30mA, ref.: Siemens 5SM3-3450 ou similar (un)

| Material | | FONTE | UNID | COEFICIENTE | PREÇO UNITÁRIO | TOTAL |
|---|---|---------|------|-------------|----------------|---------------------|
| 110385 | Disjuntor tetrapolar DR 125 A, tipo AC, corrente nominal residual 30mA, ref.: Siemens | PRÓPRIA | un | 1,00000000 | R\$ 1.438,20 | R\$ 1.438,20 |
| TOTAL Material: | | | | | | R\$ 1.438,20 |
| Mão de Obra com Encargos Complementares | | FONTE | UNID | COEFICIENTE | PREÇO UNITÁRIO | TOTAL |
| 88264 | ELETRICISTA COM ENCARGOS COMPLEMENTARES | SINAPI | H | 0,60000000 | R\$ 25,88 | R\$ 15,53 |
| 88316 | SERVENTE COM ENCARGOS COMPLEMENTARES | SINAPI | H | 0,60000000 | R\$ 20,57 | R\$ 12,34 |
| TOTAL Mão de Obra com Encargos Complementares: | | | | | | R\$ 27,87 |
| VALOR UNITÁRIO: | | | | | | R\$ 1.466,07 |
| VALOR BDI (32,78%): | | | | | | R\$ 480,58 |
| VALOR COM BDI: | | | | | | R\$ 1.946,65 |
| QUANTIDADE (un): | | | | | | 3,00 |

| | | | | | |
|-------------------------------|---|------------|--------|----------|--------------------|
| OBJETO: | REFORMA DA EEEFM EDGAR PINHEIRO PORTO | BDI: | 32,78% | SEOP: | 2024/10 DESONERADO |
| LOCAL: | PASSAGEM NOVE DE JANEIRO, 4172 | L.S. Hora: | 83,87% | SINAPI: | 2024/10 DESONERADO |
| VALOR: | SETE MILHÕES, SETECENTOS E TRINTA E SETE MIL, QUATROCENTOS E OITENTA E CINCO REAIS E QUARENTA E SEIS CENTAVOS | L.S. Mês: | 44,39% | PRÓPRIA: | 2024/10 DESONERADO |
| COMPOSIÇÕES PRINCIPAIS | | | | | |

TOTAL GERAL: R\$ 5.839,95

8.4.1.1. 170076 Eletroduto PVC Rígido de 3/4" (m)

| Material | FONTE | UNID | COEFICIENTE | PREÇO UNITÁRIO | TOTAL |
|--|-------|------|-------------|----------------|---------------------|
| E00013 Eletroduto PVC Rígido de 3/4" Material | SEOP | m | 1,00000000 | R\$ 6,60 | R\$ 6,60 |
| TOTAL Material: | | | | | R\$ 6,60 |
| Mão de Obra com Encargos Complementares | | | | | |
| 280007 AUXILIAR DE ELETRICISTA COM ENCARGOS COMPLEMENTARES | SEOP | h | 0,20000000 | R\$ 20,86 | R\$ 4,17 |
| 280014 ELETRICISTA COM ENCARGOS COMPLEMENTARES | SEOP | h | 0,20000000 | R\$ 25,81 | R\$ 5,16 |
| TOTAL Mão de Obra com Encargos Complementares: | | | | | R\$ 9,33 |
| VALOR UNITÁRIO: | | | | | R\$ 15,93 |
| VALOR BDI (32,78%): | | | | | R\$ 5,22 |
| VALOR COM BDI: | | | | | R\$ 21,15 |
| QUANTIDADE (m): | | | | | 273,00 |
| TOTAL GERAL: | | | | | R\$ 5.773,95 |

8.4.1.2. S13612 Eletroduto de aço galvanizado, classe leve, dn 20 mm (3/4"), aparente, instalada em parede - fornecimento e instalação (m)

| Material | FONTE | UNID | COEFICIENTE | PREÇO UNITÁRIO | TOTAL |
|--|---------|------|-------------|----------------|----------------------|
| I21128S Eletroduto em aço galvanizado eletrolítico, leve, diâmetro 3/4", parede de 0,90 mm | PRÓPRIA | m | 1,05000000 | R\$ 5,85 | R\$ 6,14 |
| TOTAL Material: | | | | | R\$ 6,14 |
| Mão de Obra com Encargos Complementares | | | | | |
| 88264 ELETRICISTA COM ENCARGOS COMPLEMENTARES | SINAPI | H | 0,19440000 | R\$ 25,88 | R\$ 5,03 |
| 88316 SERVENTE COM ENCARGOS COMPLEMENTARES | SINAPI | H | 0,19440000 | R\$ 20,57 | R\$ 4,00 |
| TOTAL Mão de Obra com Encargos Complementares: | | | | | R\$ 9,03 |
| Serviço | | | | | |
| S91173S Fixação de tubos verticais de pvc água, pvc esgoto, pvc água pluvial, cpvc, ppr, cobre | PRÓPRIA | m | 1,00000000 | R\$ 3,28 | R\$ 3,28 |
| TOTAL Serviço: | | | | | R\$ 3,28 |
| VALOR UNITÁRIO: | | | | | R\$ 18,45 |
| VALOR BDI (32,78%): | | | | | R\$ 6,05 |
| VALOR COM BDI: | | | | | R\$ 24,50 |
| QUANTIDADE (m): | | | | | 779,06 |
| TOTAL GERAL: | | | | | R\$ 19.086,97 |

8.4.1.3. S13610 Eletroduto de aço galvanizado, classe leve, dn 25 mm (1"), aparente, instalada em parede - fornecimento e instalação. Rev 01_06/2024 (m)

| Material | FONTE | UNID | COEFICIENTE | PREÇO UNITÁRIO | TOTAL |
|--|---------|------|-------------|----------------|------------------|
| I14448 Eletroduto de aço galvanizado, classe leve, dn 25 mm (1") | PRÓPRIA | m | 1,05000000 | R\$ 33,67 | R\$ 35,35 |
| TOTAL Material: | | | | | R\$ 35,35 |
| Mão de Obra com Encargos Complementares | | | | | |
| 88264 ELETRICISTA COM ENCARGOS COMPLEMENTARES | SINAPI | H | 0,19440000 | R\$ 25,88 | R\$ 5,03 |
| 88316 SERVENTE COM ENCARGOS COMPLEMENTARES | SINAPI | H | 0,19440000 | R\$ 20,57 | R\$ 4,00 |

| | | | | | |
|-------------------------------|---|------------|--------|----------|--------------------|
| OBJETO: | REFORMA DA EEEFM EDGAR PINHEIRO PORTO | BDI: | 32,78% | SEOP: | 2024/10 DESONERADO |
| LOCAL: | PASSAGEM NOVE DE JANEIRO, 4172 | L.S. Hora: | 83,87% | SINAPI: | 2024/10 DESONERADO |
| VALOR: | SETE MILHÕES, SETECENTOS E TRINTA E SETE MIL, QUATROCENTOS E OITENTA E CINCO REAIS E QUARENTA E SEIS CENTAVOS | L.S. Mês: | 44,39% | PRÓPRIA: | 2024/10 DESONERADO |
| COMPOSIÇÕES PRINCIPAIS | | | | | |

| | | | | | |
|----------------|--|--------------|-------------|--|-----------------------|
| | | | | TOTAL Mão de Obra com Encargos Complementares: | R\$ 9,03 |
| Serviço | | FONTE | UNID | COEFICIENTE | PREÇO UNITÁRIO |
| S91173S | Fixação de tubos verticais de pvc água, pvc esgoto, pvc água pluvial, cpvc, ppr, cobre | PRÓPRIA | m | 1,00000000 | R\$ 3,28 |
| | | | | TOTAL Serviço: | R\$ 3,28 |
| | | | | VALOR UNITÁRIO: | R\$ 47,66 |
| | | | | VALOR BDI (32,78%): | R\$ 15,62 |
| | | | | VALOR COM BDI: | R\$ 63,28 |
| | | | | QUANTIDADE (m): | 41,81 |
| | | | | TOTAL GERAL: | R\$ 2.645,74 |

8.4.1.4. S07891 Eletroduto em ferro galvanizado pesado sem costura 1 1/4" x 3m (un)

| | | | | | |
|--|--|--------------|-------------|--|-----------------------|
| Material | | FONTE | UNID | COEFICIENTE | PREÇO UNITÁRIO |
| 103974 | Eletroduto em ferro galvanizado pesado sem costura 1 1/4" x 3m | PRÓPRIA | un | 1,05000000 | R\$ 134,90 |
| | | | | TOTAL Material: | R\$ 141,65 |
| Mão de Obra com Encargos Complementares | | FONTE | UNID | COEFICIENTE | PREÇO UNITÁRIO |
| 88264 | ELETRICISTA COM ENCARGOS COMPLEMENTARES | SINAPI | H | 0,75000000 | R\$ 25,88 |
| 88316 | SERVENTE COM ENCARGOS COMPLEMENTARES | SINAPI | H | 0,75000000 | R\$ 20,57 |
| | | | | TOTAL Mão de Obra com Encargos Complementares: | R\$ 34,84 |
| | | | | VALOR UNITÁRIO: | R\$ 176,49 |
| | | | | VALOR BDI (32,78%): | R\$ 57,85 |
| | | | | VALOR COM BDI: | R\$ 234,34 |
| | | | | QUANTIDADE (un): | 13,00 |
| | | | | TOTAL GERAL: | R\$ 3.046,42 |

8.4.1.5. S09199 Eletroduto em ferro galvanizado pesado sem costura 1 1/2" x 3m (un)

| | | | | | |
|--|--|--------------|-------------|--|-----------------------|
| Material | | FONTE | UNID | COEFICIENTE | PREÇO UNITÁRIO |
| 103836 | Eletroduto em ferro galvanizado pesado sem costura 1 1/2" x 3m | PRÓPRIA | un | 1,05000000 | R\$ 164,90 |
| | | | | TOTAL Material: | R\$ 173,15 |
| Mão de Obra com Encargos Complementares | | FONTE | UNID | COEFICIENTE | PREÇO UNITÁRIO |
| 88264 | ELETRICISTA COM ENCARGOS COMPLEMENTARES | SINAPI | H | 0,75000000 | R\$ 25,88 |
| 88316 | SERVENTE COM ENCARGOS COMPLEMENTARES | SINAPI | H | 0,75000000 | R\$ 20,57 |
| | | | | TOTAL Mão de Obra com Encargos Complementares: | R\$ 34,84 |
| | | | | VALOR UNITÁRIO: | R\$ 207,99 |
| | | | | VALOR BDI (32,78%): | R\$ 68,18 |
| | | | | VALOR COM BDI: | R\$ 276,17 |
| | | | | QUANTIDADE (un): | 9,00 |
| | | | | TOTAL GERAL: | R\$ 2.485,53 |

8.4.1.6. S07892 Eletroduto em ferro galvanizado pesado sem costura 2" x 3m (un)

| | | | | | |
|-------------------------------|---|------------|--------|----------|--------------------|
| OBJETO: | REFORMA DA EEEFM EDGAR PINHEIRO PORTO | BDI: | 32,78% | SEOP: | 2024/10 DESONERADO |
| LOCAL: | PASSAGEM NOVE DE JANEIRO, 4172 | L.S. Hora: | 83,87% | SINAPI: | 2024/10 DESONERADO |
| VALOR: | SETE MILHÕES, SETECENTOS E TRINTA E SETE MIL, QUATROCENTOS E OITENTA E CINCO REAIS E QUARENTA E SEIS CENTAVOS | L.S. Mês: | 44,39% | PRÓPRIA: | 2024/10 DESONERADO |
| COMPOSIÇÕES PRINCIPAIS | | | | | |

| Material | FONTE | UNID | COEFICIENTE | PREÇO UNITÁRIO | TOTAL |
|---|---------|------|-------------|----------------|---------------------|
| 103975 Eletroduto em ferro galvanizado pesado sem costura 2" x 3m | PRÓPRIA | un | 1,05000000 | R\$ 218,60 | R\$ 229,53 |
| TOTAL Material: | | | | | R\$ 229,53 |
| Mão de Obra com Encargos Complementares | FONTE | UNID | COEFICIENTE | PREÇO UNITÁRIO | TOTAL |
| 88264 ELETRICISTA COM ENCARGOS COMPLEMENTARES | SINAPI | H | 0,75000000 | R\$ 25,88 | R\$ 19,41 |
| 88316 SERVENTE COM ENCARGOS COMPLEMENTARES | SINAPI | H | 0,75000000 | R\$ 20,57 | R\$ 15,43 |
| TOTAL Mão de Obra com Encargos Complementares: | | | | | R\$ 34,84 |
| VALOR UNITÁRIO: | | | | | R\$ 264,37 |
| VALOR BDI (32,78%): | | | | | R\$ 86,66 |
| VALOR COM BDI: | | | | | R\$ 351,03 |
| QUANTIDADE (un): | | | | | 10,00 |
| TOTAL GERAL: | | | | | R\$ 3.510,30 |

8.4.1.7. S08022 Eletroduto em ferro galvanizado pesado sem costura 3" x 3m (un)

| Material | FONTE | UNID | COEFICIENTE | PREÇO UNITÁRIO | TOTAL |
|---|---------|------|-------------|----------------|---------------------|
| 103976 Eletroduto em ferro galvanizado pesado sem costura 3" x 3m | PRÓPRIA | un | 1,05000000 | R\$ 350,00 | R\$ 367,50 |
| TOTAL Material: | | | | | R\$ 367,50 |
| Mão de Obra com Encargos Complementares | FONTE | UNID | COEFICIENTE | PREÇO UNITÁRIO | TOTAL |
| 88264 ELETRICISTA COM ENCARGOS COMPLEMENTARES | SINAPI | H | 0,75000000 | R\$ 25,88 | R\$ 19,41 |
| 88316 SERVENTE COM ENCARGOS COMPLEMENTARES | SINAPI | H | 0,75000000 | R\$ 20,57 | R\$ 15,43 |
| TOTAL Mão de Obra com Encargos Complementares: | | | | | R\$ 34,84 |
| VALOR UNITÁRIO: | | | | | R\$ 402,34 |
| VALOR BDI (32,78%): | | | | | R\$ 131,89 |
| VALOR COM BDI: | | | | | R\$ 534,23 |
| QUANTIDADE (un): | | | | | 2,00 |
| TOTAL GERAL: | | | | | R\$ 1.068,46 |

8.4.1.8. S09510 Eletroduto em ferro galvanizado pesado sem costura 4" x 3m (un)

| Material | FONTE | UNID | COEFICIENTE | PREÇO UNITÁRIO | TOTAL |
|---|---------|------|-------------|----------------|-------------------|
| 103977 Eletroduto em ferro galvanizado pesado sem costura 4" x 3m | PRÓPRIA | un | 1,05000000 | R\$ 481,00 | R\$ 505,05 |
| TOTAL Material: | | | | | R\$ 505,05 |
| Mão de Obra com Encargos Complementares | FONTE | UNID | COEFICIENTE | PREÇO UNITÁRIO | TOTAL |
| 88264 ELETRICISTA COM ENCARGOS COMPLEMENTARES | SINAPI | H | 0,75000000 | R\$ 25,88 | R\$ 19,41 |
| 88316 SERVENTE COM ENCARGOS COMPLEMENTARES | SINAPI | H | 0,75000000 | R\$ 20,57 | R\$ 15,43 |
| TOTAL Mão de Obra com Encargos Complementares: | | | | | R\$ 34,84 |
| VALOR UNITÁRIO: | | | | | R\$ 539,89 |
| VALOR BDI (32,78%): | | | | | R\$ 176,98 |
| VALOR COM BDI: | | | | | R\$ 716,87 |
| QUANTIDADE (un): | | | | | 2,00 |

| | | | | | |
|-------------------------------|---|-------------------|--------|-----------------|--------------------|
| OBJETO: | REFORMA DA EEEFM EDGAR PINHEIRO PORTO | BDI: | 32,78% | SEOP: | 2024/10 DESONERADO |
| LOCAL: | PASSAGEM NOVE DE JANEIRO, 4172 | L.S. Hora: | 83,87% | SINAPI: | 2024/10 DESONERADO |
| VALOR: | SETE MILHÕES, SETECENTOS E TRINTA E SETE MIL, QUATROCENTOS E OITENTA E CINCO REAIS E QUARENTA E SEIS CENTAVOS | L.S. Mês: | 44,39% | PRÓPRIA: | 2024/10 DESONERADO |
| COMPOSIÇÕES PRINCIPAIS | | | | | |

TOTAL GERAL:
R\$ 1.433,74
8.4.1.9. CP-95768-37000153 CURVA 90 GRAUS PARA ELETRODUTO, AÇO GALVANIZADO 2" - FORNECIMENTO E INSTALAÇÃO. (UN)

| Material | | FONTE | UNID | COEFICIENTE | PREÇO UNITÁRIO | TOTAL |
|---|---|---------|------|-------------|----------------|-------------------|
| 00002631 | CURVA 90 GRAUS PARA ELETRODUTO, EM AÇO GALVANIZADO ELETROLITICO, CO | SINAPI | UN | 1,00000000 | R\$ 25,85 | R\$ 25,85 |
| 102643S | Luva para eletroduto, em aço galvanizado eletrolítico, com rosca, diâmetro de 50 mn | PRÓPRIA | un | 2,00000000 | R\$ 4,48 | R\$ 8,96 |
| TOTAL Material: | | | | | | R\$ 34,81 |
| Mão de Obra com Encargos Complementares | | FONTE | UNID | COEFICIENTE | PREÇO UNITÁRIO | TOTAL |
| 88247 | AUXILIAR DE ELETRICISTA COM ENCARGOS COMPLEMENTARES | SINAPI | H | 0,42700000 | R\$ 21,39 | R\$ 9,13 |
| 88264 | ELETRICISTA COM ENCARGOS COMPLEMENTARES | SINAPI | H | 0,42700000 | R\$ 25,88 | R\$ 11,05 |
| TOTAL Mão de Obra com Encargos Complementares: | | | | | | R\$ 20,18 |
| VALOR UNITÁRIO: | | | | | | R\$ 54,99 |
| VALOR BDI (32,78%): | | | | | | R\$ 18,03 |
| VALOR COM BDI: | | | | | | R\$ 73,02 |
| QUANTIDADE (UN): | | | | | | 7,00 |
| TOTAL GERAL: | | | | | | R\$ 511,14 |

8.4.1.10. 95768 CURVA 90 GRAUS PARA ELETRODUTO, AÇO GALVANIZADO 1 1/2" - FORNECIMENTO E INSTALAÇÃO. (UN)

| Material | | FONTE | UNID | COEFICIENTE | PREÇO UNITÁRIO | TOTAL |
|---|---|--------|------|-------------|----------------|------------------|
| 00002632 | CURVA 90 GRAUS PARA ELETRODUTO, EM AÇO GALVANIZADO ELETROLITICO, CO | SINAPI | UN | 1,00000000 | R\$ 17,61 | R\$ 17,61 |
| TOTAL Material: | | | | | | R\$ 17,61 |
| Mão de Obra com Encargos Complementares | | FONTE | UNID | COEFICIENTE | PREÇO UNITÁRIO | TOTAL |
| 88247 | AUXILIAR DE ELETRICISTA COM ENCARGOS COMPLEMENTARES | SINAPI | H | 0,17370833 | R\$ 21,39 | R\$ 3,71 |
| 88264 | ELETRICISTA COM ENCARGOS COMPLEMENTARES | SINAPI | H | 0,17415002 | R\$ 25,88 | R\$ 4,50 |
| TOTAL Mão de Obra com Encargos Complementares: | | | | | | R\$ 8,21 |
| VALOR UNITÁRIO: | | | | | | R\$ 25,82 |
| VALOR BDI (32,78%): | | | | | | R\$ 8,46 |
| VALOR COM BDI: | | | | | | R\$ 34,28 |
| QUANTIDADE (UN): | | | | | | 2,00 |
| TOTAL GERAL: | | | | | | R\$ 68,56 |

8.4.1.11. CP-95768-31450340 CURVA 90 GRAUS PARA ELETRODUTO, AÇO GALVANIZADO 4" - FORNECIMENTO E INSTALAÇÃO. (UN)

| Material | | FONTE | UNID | COEFICIENTE | PREÇO UNITÁRIO | TOTAL |
|---|---|---------|------|-------------|----------------|-------------------|
| 00002621 | CURVA 90 GRAUS PARA ELETRODUTO, EM AÇO GALVANIZADO ELETROLITICO, CO | SINAPI | UN | 1,00000000 | R\$ 145,77 | R\$ 145,77 |
| 102641S | Luva para eletroduto, em aço galvanizado eletrolítico, com rosca, diâmetro de 100 m | PRÓPRIA | un | 2,00000000 | R\$ 15,72 | R\$ 31,44 |
| TOTAL Material: | | | | | | R\$ 177,21 |
| Mão de Obra com Encargos Complementares | | FONTE | UNID | COEFICIENTE | PREÇO UNITÁRIO | TOTAL |
| 88247 | AUXILIAR DE ELETRICISTA COM ENCARGOS COMPLEMENTARES | SINAPI | H | 0,42700000 | R\$ 21,39 | R\$ 9,13 |
| 88264 | ELETRICISTA COM ENCARGOS COMPLEMENTARES | SINAPI | H | 0,42700000 | R\$ 25,88 | R\$ 11,05 |

| | | | | | |
|-------------------------------|---|-------------------|--------|-----------------|--------------------|
| OBJETO: | REFORMA DA EEEFM EDGAR PINHEIRO PORTO | BDI: | 32,78% | SEOP: | 2024/10 DESONERADO |
| LOCAL: | PASSAGEM NOVE DE JANEIRO, 4172 | L.S. Hora: | 83,87% | SINAPI: | 2024/10 DESONERADO |
| VALOR: | SETE MILHÕES, SETECENTOS E TRINTA E SETE MIL, QUATROCENTOS E OITENTA E CINCO REAIS E QUARENTA E SEIS CENTAVOS | L.S. Mês: | 44,39% | PRÓPRIA: | 2024/10 DESONERADO |
| COMPOSIÇÕES PRINCIPAIS | | | | | |

| | |
|--|------------|
| TOTAL Mão de Obra com Encargos Complementares: | R\$ 20,18 |
| VALOR UNITÁRIO: | R\$ 197,39 |
| VALOR BDI (32,78%): | R\$ 64,70 |
| VALOR COM BDI: | R\$ 262,09 |
| QUANTIDADE (UN): | 3,00 |
| TOTAL GERAL: | R\$ 786,27 |

8.4.1.12. S12617 CURVA 90 GRAUS PARA ELETRODUTO, AÇO GALVANIZADO 2 1/2" - FORNECIMENTO E INSTALAÇÃO. (un)

| Material | FONTE | UNID | COEFICIENTE | PREÇO UNITÁRIO | TOTAL |
|--|---------|-------------|----------------|----------------|-------------------|
| 102619S Curva 90 graus para eletroduto, em aço galvanizado eletrolítico, com rosca, diâmetro | PRÓPRIA | un | 1,00000000 | R\$ 40,10 | R\$ 40,10 |
| TOTAL Material: | | | | | R\$ 40,10 |
| Mão de Obra com Encargos Complementares | | | | | |
| FONTE | UNID | COEFICIENTE | PREÇO UNITÁRIO | TOTAL | |
| 88264 ELETRICISTA COM ENCARGOS COMPLEMENTARES | SINAPI | H | 0,28000000 | R\$ 25,88 | R\$ 7,25 |
| 88316 SERVENTE COM ENCARGOS COMPLEMENTARES | SINAPI | H | 0,28000000 | R\$ 20,57 | R\$ 5,76 |
| TOTAL Mão de Obra com Encargos Complementares: | | | | | R\$ 13,01 |
| VALOR UNITÁRIO: | | | | | R\$ 53,11 |
| VALOR BDI (32,78%): | | | | | R\$ 17,41 |
| VALOR COM BDI: | | | | | R\$ 70,52 |
| QUANTIDADE (un): | | | | | 2,00 |
| TOTAL GERAL: | | | | | R\$ 141,04 |

8.4.1.13. 104450 LUVA DE EMENDA PARA ELETRODUTO, AÇO GALVANIZADO 1 1/2" - FORNECIMENTO E INSTALAÇÃO. (UN)

| Material | FONTE | UNID | COEFICIENTE | PREÇO UNITÁRIO | TOTAL |
|---|---------|-------------|----------------|----------------|------------------|
| 102644S Luva para eletroduto, em aço galvanizado eletrolítico, com rosca, diâmetro de 40 mm | PRÓPRIA | un | 1,00000000 | R\$ 3,21 | R\$ 3,21 |
| TOTAL Material: | | | | | R\$ 3,21 |
| Mão de Obra com Encargos Complementares | | | | | |
| FONTE | UNID | COEFICIENTE | PREÇO UNITÁRIO | TOTAL | |
| 88247 AUXILIAR DE ELETRICISTA COM ENCARGOS COMPLEMENTARES | SINAPI | H | 0,01923300 | R\$ 21,39 | R\$ 0,41 |
| 88264 ELETRICISTA COM ENCARGOS COMPLEMENTARES | SINAPI | H | 0,01912847 | R\$ 25,88 | R\$ 0,49 |
| TOTAL Mão de Obra com Encargos Complementares: | | | | | R\$ 0,90 |
| VALOR UNITÁRIO: | | | | | R\$ 4,11 |
| VALOR BDI (32,78%): | | | | | R\$ 1,35 |
| VALOR COM BDI: | | | | | R\$ 5,46 |
| QUANTIDADE (UN): | | | | | 4,00 |
| TOTAL GERAL: | | | | | R\$ 21,84 |

8.4.1.14. S00370 Luva para eletroduto de pvc rígido roscável, diâm = 20mm (1/2") (un)

| Material | FONTE | UNID | COEFICIENTE | PREÇO UNITÁRIO | TOTAL |
|---|---------|------|-------------|----------------|-----------------|
| 101901S Luva em pvc rígido roscável, de 1/2", para eletroduto | PRÓPRIA | un | 1,00000000 | R\$ 0,49 | R\$ 0,49 |
| TOTAL Material: | | | | | R\$ 0,49 |

| | | | | | |
|------------------------|---|------------|--------|----------|--------------------|
| OBJETO: | REFORMA DA EEEFM EDGAR PINHEIRO PORTO | BDI: | 32,78% | SEOP: | 2024/10 DESONERADO |
| LOCAL: | PASSAGEM NOVE DE JANEIRO, 4172 | L.S. Hora: | 83,87% | SINAPI: | 2024/10 DESONERADO |
| VALOR: | SETE MILHÕES, SETECENTOS E TRINTA E SETE MIL, QUATROCENTOS E OITENTA E CINCO REAIS E QUARENTA E SEIS CENTAVOS | L.S. Mês: | 44,39% | PRÓPRIA: | 2024/10 DESONERADO |
| COMPOSIÇÕES PRINCIPAIS | | | | | |

| Mão de Obra com Encargos Complementares | FONTE | UNID | COEFICIENTE | PREÇO UNITÁRIO | TOTAL |
|---|--------|------|-------------|----------------|------------------|
| 88264 ELETRICISTA COM ENCARGOS COMPLEMENTARES | SINAPI | H | 0,02000000 | R\$ 25,88 | R\$ 0,52 |
| 88316 SERVENTE COM ENCARGOS COMPLEMENTARES | SINAPI | H | 0,02000000 | R\$ 20,57 | R\$ 0,41 |
| TOTAL Mão de Obra com Encargos Complementares: | | | | | R\$ 0,93 |
| VALOR UNITÁRIO: | | | | | R\$ 1,42 |
| VALOR BDI (32,78%): | | | | | R\$ 0,47 |
| VALOR COM BDI: | | | | | R\$ 1,89 |
| QUANTIDADE (un): | | | | | 34,00 |
| TOTAL GERAL: | | | | | R\$ 64,26 |

8.4.1.15. 104452 LUVA DE EMENDA PARA ELETRODUTO, AÇO GALVANIZADO 3/4" - FORNECIMENTO E INSTALAÇÃO. (UN)

| Material | FONTE | UNID | COEFICIENTE | PREÇO UNITÁRIO | TOTAL |
|---|---------|------|-------------|----------------|-------------------|
| 102637S Luva para eletroduto, em aço galvanizado eletrolítico, com rosca, diâmetro de 20 mm | PRÓPRIA | un | 1,00000000 | R\$ 1,07 | R\$ 1,07 |
| TOTAL Material: | | | | | R\$ 1,07 |
| Mão de Obra com Encargos Complementares | FONTE | UNID | COEFICIENTE | PREÇO UNITÁRIO | TOTAL |
| 88247 AUXILIAR DE ELETRICISTA COM ENCARGOS COMPLEMENTARES | SINAPI | H | 0,01408541 | R\$ 21,39 | R\$ 0,30 |
| 88264 ELETRICISTA COM ENCARGOS COMPLEMENTARES | SINAPI | H | 0,01438274 | R\$ 25,88 | R\$ 0,37 |
| TOTAL Mão de Obra com Encargos Complementares: | | | | | R\$ 0,67 |
| VALOR UNITÁRIO: | | | | | R\$ 1,74 |
| VALOR BDI (32,78%): | | | | | R\$ 0,57 |
| VALOR COM BDI: | | | | | R\$ 2,31 |
| QUANTIDADE (UN): | | | | | 312,00 |
| TOTAL GERAL: | | | | | R\$ 720,72 |

8.4.1.16. 104448 LUVA DE EMENDA PARA ELETRODUTO, AÇO GALVANIZADO 1" - FORNECIMENTO E INSTALAÇÃO. (UN)

| Material | FONTE | UNID | COEFICIENTE | PREÇO UNITÁRIO | TOTAL |
|---|---------|------|-------------|----------------|------------------|
| 114415 Luva de emenda para eletroduto em aço galvanizado dn 25mm (1") | PRÓPRIA | un | 1,00000000 | R\$ 4,45 | R\$ 4,45 |
| TOTAL Material: | | | | | R\$ 4,45 |
| Mão de Obra com Encargos Complementares | FONTE | UNID | COEFICIENTE | PREÇO UNITÁRIO | TOTAL |
| 88247 AUXILIAR DE ELETRICISTA COM ENCARGOS COMPLEMENTARES | SINAPI | H | 0,01450242 | R\$ 21,39 | R\$ 0,31 |
| 88264 ELETRICISTA COM ENCARGOS COMPLEMENTARES | SINAPI | H | 0,01444977 | R\$ 25,88 | R\$ 0,37 |
| TOTAL Mão de Obra com Encargos Complementares: | | | | | R\$ 0,68 |
| VALOR UNITÁRIO: | | | | | R\$ 5,13 |
| VALOR BDI (32,78%): | | | | | R\$ 1,68 |
| VALOR COM BDI: | | | | | R\$ 6,81 |
| QUANTIDADE (UN): | | | | | 2,00 |
| TOTAL GERAL: | | | | | R\$ 13,62 |

8.4.1.17. S12462 Luva para eletroduto galvanizado, diâm = 2" (un)

| | | | | | |
|-------------------------------|---|------------|--------|----------|--------------------|
| OBJETO: | REFORMA DA EEEFM EDGAR PINHEIRO PORTO | BDI: | 32,78% | SEOP: | 2024/10 DESONERADO |
| LOCAL: | PASSAGEM NOVE DE JANEIRO, 4172 | L.S. Hora: | 83,87% | SINAPI: | 2024/10 DESONERADO |
| VALOR: | SETE MILHÕES, SETECENTOS E TRINTA E SETE MIL, QUATROCENTOS E OITENTA E CINCO REAIS E QUARENTA E SEIS CENTAVOS | L.S. Mês: | 44,39% | PRÓPRIA: | 2024/10 DESONERADO |
| COMPOSIÇÕES PRINCIPAIS | | | | | |

| Material | FONTES | UNID | COEFICIENTE | PREÇO UNITÁRIO | TOTAL |
|---|---------|------|-------------|----------------|-------------------|
| 102643S Luva para eletroduto, em aço galvanizado eletrolítico, com rosca, diâmetro de 50 mm | PRÓPRIA | un | 1,00000000 | R\$ 4,48 | R\$ 4,48 |
| TOTAL Material: | | | | | R\$ 4,48 |
| Mão de Obra com Encargos Complementares | FONTES | UNID | COEFICIENTE | PREÇO UNITÁRIO | TOTAL |
| 88264 ELETRICISTA COM ENCARGOS COMPLEMENTARES | SINAPI | H | 0,35000000 | R\$ 25,88 | R\$ 9,06 |
| 88316 SERVENTE COM ENCARGOS COMPLEMENTARES | SINAPI | H | 0,35000000 | R\$ 20,57 | R\$ 7,20 |
| TOTAL Mão de Obra com Encargos Complementares: | | | | | R\$ 16,26 |
| VALOR UNITÁRIO: | | | | | R\$ 20,74 |
| VALOR BDI (32,78%): | | | | | R\$ 6,80 |
| VALOR COM BDI: | | | | | R\$ 27,54 |
| QUANTIDADE (un): | | | | | 14,00 |
| TOTAL GERAL: | | | | | R\$ 385,56 |

8.4.1.18. S12461 Luva para eletroduto galvanizado, diâm = 4" (un)

| Material | FONTES | UNID | COEFICIENTE | PREÇO UNITÁRIO | TOTAL |
|--|---------|------|-------------|----------------|-------------------|
| 102641S Luva para eletroduto, em aço galvanizado eletrolítico, com rosca, diâmetro de 100 mm | PRÓPRIA | un | 1,00000000 | R\$ 15,72 | R\$ 15,72 |
| TOTAL Material: | | | | | R\$ 15,72 |
| Mão de Obra com Encargos Complementares | FONTES | UNID | COEFICIENTE | PREÇO UNITÁRIO | TOTAL |
| 88264 ELETRICISTA COM ENCARGOS COMPLEMENTARES | SINAPI | H | 0,50000000 | R\$ 25,88 | R\$ 12,94 |
| 88316 SERVENTE COM ENCARGOS COMPLEMENTARES | SINAPI | H | 0,50000000 | R\$ 20,57 | R\$ 10,29 |
| TOTAL Mão de Obra com Encargos Complementares: | | | | | R\$ 23,23 |
| VALOR UNITÁRIO: | | | | | R\$ 38,95 |
| VALOR BDI (32,78%): | | | | | R\$ 12,77 |
| VALOR COM BDI: | | | | | R\$ 51,72 |
| QUANTIDADE (un): | | | | | 6,00 |
| TOTAL GERAL: | | | | | R\$ 310,32 |

8.4.1.19. S12493 Luva para eletroduto galvanizado, diâm = 2 1/2" (un)

| Material | FONTES | UNID | COEFICIENTE | PREÇO UNITÁRIO | TOTAL |
|---|---------|------|-------------|----------------|------------------|
| 102640S Luva para eletroduto, em aço galvanizado eletrolítico, com rosca, diâmetro de 65 mm | PRÓPRIA | un | 1,00000000 | R\$ 6,54 | R\$ 6,54 |
| TOTAL Material: | | | | | R\$ 6,54 |
| Mão de Obra com Encargos Complementares | FONTES | UNID | COEFICIENTE | PREÇO UNITÁRIO | TOTAL |
| 88264 ELETRICISTA COM ENCARGOS COMPLEMENTARES | SINAPI | H | 0,38000000 | R\$ 25,88 | R\$ 9,83 |
| 88316 SERVENTE COM ENCARGOS COMPLEMENTARES | SINAPI | H | 0,38000000 | R\$ 20,57 | R\$ 7,82 |
| TOTAL Mão de Obra com Encargos Complementares: | | | | | R\$ 17,65 |
| VALOR UNITÁRIO: | | | | | R\$ 24,19 |
| VALOR BDI (32,78%): | | | | | R\$ 7,93 |
| VALOR COM BDI: | | | | | R\$ 32,12 |
| QUANTIDADE (un): | | | | | 4,00 |

| | | |
|---|-------------------------------------|--|
|  <p>GOVERNO DO PARA POR TODO O PARÁ</p> | <p>PLANILHA ORÇAMENTÁRIA</p> | <p>Consórcio</p>  |
|---|-------------------------------------|--|

| | | | | | |
|-------------------------------|---|-------------------|--------|-----------------|--------------------|
| OBJETO: | REFORMA DA EEEFM EDGAR PINHEIRO PORTO | BDI: | 32,78% | SEOP: | 2024/10 DESONERADO |
| LOCAL: | PASSAGEM NOVE DE JANEIRO, 4172 | L.S. Hora: | 83,87% | SINAPI: | 2024/10 DESONERADO |
| VALOR: | SETE MILHÕES, SETECENTOS E TRINTA E SETE MIL, QUATROCENTOS E OITENTA E CINCO REAIS E QUARENTA E SEIS CENTAVOS | L.S. Mês: | 44,39% | PRÓPRIA: | 2024/10 DESONERADO |
| COMPOSIÇÕES PRINCIPAIS | | | | | |

TOTAL GERAL: R\$ 128,48

8.4.1.20. S01019 Fornecimento e assentamento de bucha de redução de ferro galvanizado de 1" x 3/4" (un)

| Material | FONTE | UNID | COEFICIENTE | PREÇO UNITÁRIO | TOTAL |
|--|---------|------|-------------|----------------|-------------------|
| 1007655 Bucha de reducao de ferro galvanizado, com rosca bsp, de 1" x 3/4" | PRÓPRIA | un | 1,00000000 | R\$ 11,17 | R\$ 11,17 |
| TOTAL Material: | | | | | R\$ 11,17 |
| Mão de Obra com Encargos Complementares | FONTE | UNID | COEFICIENTE | PREÇO UNITÁRIO | TOTAL |
| 88267 ENCANADOR OU BOMBEIRO HIDRÁULICO COM ENCARGOS COMPLEMENTARES | SINAPI | H | 0,20000000 | R\$ 24,81 | R\$ 4,96 |
| 88316 SERVENTE COM ENCARGOS COMPLEMENTARES | SINAPI | H | 0,20000000 | R\$ 20,57 | R\$ 4,11 |
| TOTAL Mão de Obra com Encargos Complementares: | | | | | R\$ 9,07 |
| VALOR UNITÁRIO: | | | | | R\$ 20,24 |
| VALOR BDI (32,78%): | | | | | R\$ 6,63 |
| VALOR COM BDI: | | | | | R\$ 26,87 |
| QUANTIDADE (un): | | | | | 24,00 |
| TOTAL GERAL: | | | | | R\$ 644,88 |

8.4.1.21. S01024 Fornecimento e assentamento de bucha de redução de ferro galvanizado de 2 1/2" x 2" (un)

| Material | FONTE | UNID | COEFICIENTE | PREÇO UNITÁRIO | TOTAL |
|--|---------|------|-------------|----------------|-------------------|
| 1007755 Bucha de reducao de ferro galvanizado, com rosca bsp, de 2 1/2" x 2" | PRÓPRIA | un | 1,00000000 | R\$ 49,89 | R\$ 49,89 |
| TOTAL Material: | | | | | R\$ 49,89 |
| Mão de Obra com Encargos Complementares | FONTE | UNID | COEFICIENTE | PREÇO UNITÁRIO | TOTAL |
| 88267 ENCANADOR OU BOMBEIRO HIDRÁULICO COM ENCARGOS COMPLEMENTARES | SINAPI | H | 0,40000000 | R\$ 24,81 | R\$ 9,92 |
| 88316 SERVENTE COM ENCARGOS COMPLEMENTARES | SINAPI | H | 0,40000000 | R\$ 20,57 | R\$ 8,23 |
| TOTAL Mão de Obra com Encargos Complementares: | | | | | R\$ 18,15 |
| VALOR UNITÁRIO: | | | | | R\$ 68,04 |
| VALOR BDI (32,78%): | | | | | R\$ 22,30 |
| VALOR COM BDI: | | | | | R\$ 90,34 |
| QUANTIDADE (un): | | | | | 4,00 |
| TOTAL GERAL: | | | | | R\$ 361,36 |

8.4.1.22. 97667 ELETRODUTO FLEXÍVEL CORRUGADO, PEAD, DN 50 (1 1/2") - FORNECIMENTO E INSTALAÇÃO. AF_12/2021 (M)

| Material | FONTE | UNID | COEFICIENTE | PREÇO UNITÁRIO | TOTAL |
|--|--------|------|-------------|----------------|-----------------|
| 00039246 ELETRODUTO/DUTO PEAD FLEXIVEL PAREDE SIMPLES, CORRUGACAO HELICOID | SINAPI | M | 1,10000000 | R\$ 5,65 | R\$ 6,21 |
| TOTAL Material: | | | | | R\$ 6,21 |
| Mão de Obra com Encargos Complementares | FONTE | UNID | COEFICIENTE | PREÇO UNITÁRIO | TOTAL |
| 88247 AUXILIAR DE ELETRICISTA COM ENCARGOS COMPLEMENTARES | SINAPI | H | 0,06720000 | R\$ 21,39 | R\$ 1,43 |
| 88264 ELETRICISTA COM ENCARGOS COMPLEMENTARES | SINAPI | H | 0,06720000 | R\$ 25,88 | R\$ 1,73 |
| TOTAL Mão de Obra com Encargos Complementares: | | | | | R\$ 3,16 |
| VALOR UNITÁRIO: | | | | | R\$ 9,37 |

| | | | | | |
|-------------------------------|---|-------------------|--------|-----------------|--------------------|
| OBJETO: | REFORMA DA EEEFM EDGAR PINHEIRO PORTO | BDI: | 32,78% | SEOP: | 2024/10 DESONERADO |
| LOCAL: | PASSAGEM NOVE DE JANEIRO, 4172 | L.S. Hora: | 83,87% | SINAPI: | 2024/10 DESONERADO |
| VALOR: | SETE MILHÕES, SETECENTOS E TRINTA E SETE MIL, QUATROCENTOS E OITENTA E CINCO REAIS E QUARENTA E SEIS CENTAVOS | L.S. Mês: | 44,39% | PRÓPRIA: | 2024/10 DESONERADO |
| COMPOSIÇÕES PRINCIPAIS | | | | | |

| | |
|----------------------------|---------------------|
| VALOR BDI (32,78%): | R\$ 3,07 |
| VALOR COM BDI: | R\$ 12,44 |
| QUANTIDADE (M): | 113,00 |
| TOTAL GERAL: | R\$ 1.405,72 |

8.4.1.23. 91840 ELETRODUTO FLEXÍVEL CORRUGADO, PEAD, DN 40 MM (1 1/4") - FORNECIMENTO E INSTALAÇÃO. AF_03/2023_PA (M)

| Material | FONTE | UNID | COEFICIENTE | PREÇO UNITÁRIO | TOTAL |
|--|--------|------|-------------|----------------|-------------------|
| 00039247 ELETRODUTO/DUTO PEAD FLEXIVEL PAREDE SIMPLES, CORRUGACAO HELICOID | SINAPI | M | 1,10000000 | R\$ 4,92 | R\$ 5,41 |
| TOTAL Material: | | | | | R\$ 5,41 |
| Mão de Obra com Encargos Complementares | FONTE | UNID | COEFICIENTE | PREÇO UNITÁRIO | TOTAL |
| 88247 AUXILIAR DE ELETRICISTA COM ENCARGOS COMPLEMENTARES | SINAPI | H | 0,12300000 | R\$ 21,39 | R\$ 2,63 |
| 88264 ELETRICISTA COM ENCARGOS COMPLEMENTARES | SINAPI | H | 0,12300000 | R\$ 25,88 | R\$ 3,18 |
| TOTAL Mão de Obra com Encargos Complementares: | | | | | R\$ 5,81 |
| Serviço | FONTE | UNID | COEFICIENTE | PREÇO UNITÁRIO | TOTAL |
| 91170 FIXAÇÃO DE TUBOS HORIZONTAIS DE PVC ÁGUA, PVC ESGOTO, PVC ÁGUA PLUVI | SINAPI | M | 1,00000000 | R\$ 10,25 | R\$ 10,25 |
| TOTAL Serviço: | | | | | R\$ 10,25 |
| VALOR UNITÁRIO: | | | | | R\$ 21,47 |
| VALOR BDI (32,78%): | | | | | R\$ 7,04 |
| VALOR COM BDI: | | | | | R\$ 28,51 |
| QUANTIDADE (M): | | | | | 26,00 |
| TOTAL GERAL: | | | | | R\$ 741,26 |

8.4.1.24. 97668 ELETRODUTO FLEXÍVEL CORRUGADO, PEAD, DN 63 (2") - FORNECIMENTO E INSTALAÇÃO. AF_12/2021 (M)

| Material | FONTE | UNID | COEFICIENTE | PREÇO UNITÁRIO | TOTAL |
|--|--------|------|-------------|----------------|-------------------|
| 00002446 ELETRODUTO/DUTO PEAD FLEXIVEL PAREDE SIMPLES, CORRUGACAO HELICOID | SINAPI | M | 1,10000000 | R\$ 8,11 | R\$ 8,92 |
| TOTAL Material: | | | | | R\$ 8,92 |
| Mão de Obra com Encargos Complementares | FONTE | UNID | COEFICIENTE | PREÇO UNITÁRIO | TOTAL |
| 88247 AUXILIAR DE ELETRICISTA COM ENCARGOS COMPLEMENTARES | SINAPI | H | 0,09450000 | R\$ 21,39 | R\$ 2,02 |
| 88264 ELETRICISTA COM ENCARGOS COMPLEMENTARES | SINAPI | H | 0,09450000 | R\$ 25,88 | R\$ 2,44 |
| TOTAL Mão de Obra com Encargos Complementares: | | | | | R\$ 4,46 |
| VALOR UNITÁRIO: | | | | | R\$ 13,38 |
| VALOR BDI (32,78%): | | | | | R\$ 4,39 |
| VALOR COM BDI: | | | | | R\$ 17,77 |
| QUANTIDADE (M): | | | | | 17,00 |
| TOTAL GERAL: | | | | | R\$ 302,09 |

8.4.1.25. 97669 ELETRODUTO FLEXÍVEL CORRUGADO, PEAD, DN 90 (3") - FORNECIMENTO E INSTALAÇÃO. AF_12/2021 (M)

| Material | FONTE | UNID | COEFICIENTE | PREÇO UNITÁRIO | TOTAL |
|--|--------|------|-------------|----------------|------------------|
| 00002442 ELETRODUTO/DUTO PEAD FLEXIVEL PAREDE SIMPLES, CORRUGACAO HELICOID | SINAPI | M | 1,10000000 | R\$ 11,36 | R\$ 12,49 |
| TOTAL Material: | | | | | R\$ 12,49 |

| | | | | | |
|-------------------------------|---|------------|--------|----------|--------------------|
| OBJETO: | REFORMA DA EEEFM EDGAR PINHEIRO PORTO | BDI: | 32,78% | SEOP: | 2024/10 DESONERADO |
| LOCAL: | PASSAGEM NOVE DE JANEIRO, 4172 | L.S. Hora: | 83,87% | SINAPI: | 2024/10 DESONERADO |
| VALOR: | SETE MILHÕES, SETECENTOS E TRINTA E SETE MIL, QUATROCENTOS E OITENTA E CINCO REAIS E QUARENTA E SEIS CENTAVOS | L.S. Mês: | 44,39% | PRÓPRIA: | 2024/10 DESONERADO |
| COMPOSIÇÕES PRINCIPAIS | | | | | |

| Mão de Obra com Encargos Complementares | | FONTE | UNID | COEFICIENTE | PREÇO UNITÁRIO | TOTAL |
|---|---|--------|------|-------------|----------------|---------------------|
| 88247 | AUXILIAR DE ELETRICISTA COM ENCARGOS COMPLEMENTARES | SINAPI | H | 0,15110000 | R\$ 21,39 | R\$ 3,23 |
| 88264 | ELETRICISTA COM ENCARGOS COMPLEMENTARES | SINAPI | H | 0,15110000 | R\$ 25,88 | R\$ 3,91 |
| TOTAL Mão de Obra com Encargos Complementares: | | | | | | R\$ 7,14 |
| VALOR UNITÁRIO: | | | | | | R\$ 19,63 |
| VALOR BDI (32,78%): | | | | | | R\$ 6,43 |
| VALOR COM BDI: | | | | | | R\$ 26,06 |
| QUANTIDADE (M): | | | | | | 42,00 |
| TOTAL GERAL: | | | | | | R\$ 1.094,52 |

8.4.1.26. S00361 Curva para eletroduto de pvc rígido roscável, diâm = 20mm (1/2") (un)

| Material | | FONTE | UNID | COEFICIENTE | PREÇO UNITÁRIO | TOTAL |
|---|---|---------|------|-------------|----------------|-------------------|
| 1018705 | Curva 90 graus, longa, de pvc rígido roscável, de 1/2", para eletroduto | PRÓPRIA | un | 1,00000000 | R\$ 1,65 | R\$ 1,65 |
| TOTAL Material: | | | | | | R\$ 1,65 |
| Mão de Obra com Encargos Complementares | | FONTE | UNID | COEFICIENTE | PREÇO UNITÁRIO | TOTAL |
| 88264 | ELETRICISTA COM ENCARGOS COMPLEMENTARES | SINAPI | H | 0,07000000 | R\$ 25,88 | R\$ 1,81 |
| 88316 | SERVENTE COM ENCARGOS COMPLEMENTARES | SINAPI | H | 0,07000000 | R\$ 20,57 | R\$ 1,44 |
| TOTAL Mão de Obra com Encargos Complementares: | | | | | | R\$ 3,25 |
| VALOR UNITÁRIO: | | | | | | R\$ 4,90 |
| VALOR BDI (32,78%): | | | | | | R\$ 1,61 |
| VALOR COM BDI: | | | | | | R\$ 6,51 |
| QUANTIDADE (un): | | | | | | 17,00 |
| TOTAL GERAL: | | | | | | R\$ 110,67 |

8.4.1.27. 95762 CURVA 90 GRAUS PARA ELETRODUTO, AÇO GALVANIZADO 3/4" - FORNECIMENTO E INSTALAÇÃO. (UN)

| Material | | FONTE | UNID | COEFICIENTE | PREÇO UNITÁRIO | TOTAL |
|---|---|--------|------|-------------|----------------|---------------------|
| 00002633 | CURVA 90 GRAUS PARA ELETRODUTO, EM AÇO GALVANIZADO ELETROLITICO, CO | SINAPI | UN | 1,00000000 | R\$ 4,66 | R\$ 4,66 |
| TOTAL Material: | | | | | | R\$ 4,66 |
| Mão de Obra com Encargos Complementares | | FONTE | UNID | COEFICIENTE | PREÇO UNITÁRIO | TOTAL |
| 88247 | AUXILIAR DE ELETRICISTA COM ENCARGOS COMPLEMENTARES | SINAPI | H | 0,12810000 | R\$ 21,39 | R\$ 2,74 |
| 88264 | ELETRICISTA COM ENCARGOS COMPLEMENTARES | SINAPI | H | 0,12810000 | R\$ 25,88 | R\$ 3,31 |
| TOTAL Mão de Obra com Encargos Complementares: | | | | | | R\$ 6,05 |
| VALOR UNITÁRIO: | | | | | | R\$ 10,71 |
| VALOR BDI (32,78%): | | | | | | R\$ 3,51 |
| VALOR COM BDI: | | | | | | R\$ 14,22 |
| QUANTIDADE (UN): | | | | | | 156,00 |
| TOTAL GERAL: | | | | | | R\$ 2.218,32 |

8.4.1.28. 95764 CURVA 90 GRAUS PARA ELETRODUTO, AÇO GALVANIZADO 1" - FORNECIMENTO E INSTALAÇÃO. (UN)

| | | | | | |
|-------------------------------|---|------------|--------|----------|--------------------|
| OBJETO: | REFORMA DA EEEFM EDGAR PINHEIRO PORTO | BDI: | 32,78% | SEOP: | 2024/10 DESONERADO |
| LOCAL: | PASSAGEM NOVE DE JANEIRO, 4172 | L.S. Hora: | 83,87% | SINAPI: | 2024/10 DESONERADO |
| VALOR: | SETE MILHÕES, SETECENTOS E TRINTA E SETE MIL, QUATROCENTOS E OITENTA E CINCO REAIS E QUARENTA E SEIS CENTAVOS | L.S. Mês: | 44,39% | PRÓPRIA: | 2024/10 DESONERADO |
| COMPOSIÇÕES PRINCIPAIS | | | | | |

| Material | | FONTE | UNID | COEFICIENTE | PREÇO UNITÁRIO | TOTAL |
|---|---|--------|------|-------------|----------------|------------------|
| 00002617 | CURVA 90 GRAUS PARA ELETRODUTO, EM ACO GALVANIZADO ELETROLITICO, CO | SINAPI | UN | 1,00000000 | R\$ 6,34 | R\$ 6,34 |
| TOTAL Material: | | | | | | R\$ 6,34 |
| Mão de Obra com Encargos Complementares | | FONTE | UNID | COEFICIENTE | PREÇO UNITÁRIO | TOTAL |
| 88247 | AUXILIAR DE ELETRICISTA COM ENCARGOS COMPLEMENTARES | SINAPI | H | 0,20280000 | R\$ 21,39 | R\$ 4,33 |
| 88264 | ELETRICISTA COM ENCARGOS COMPLEMENTARES | SINAPI | H | 0,20280000 | R\$ 25,88 | R\$ 5,24 |
| TOTAL Mão de Obra com Encargos Complementares: | | | | | | R\$ 9,57 |
| VALOR UNITÁRIO: | | | | | | R\$ 15,91 |
| VALOR BDI (32,78%): | | | | | | R\$ 5,22 |
| VALOR COM BDI: | | | | | | R\$ 21,13 |
| QUANTIDADE (UN): | | | | | | 1,00 |
| TOTAL GERAL: | | | | | | R\$ 21,13 |

8.4.1.29. S08441 Abraçadeira metálica tipo "D" de 3/4" - fornecimento e instalação (un)

| Material | | FONTE | UNID | COEFICIENTE | PREÇO UNITÁRIO | TOTAL |
|---|--|---------|------|-------------|----------------|----------------------|
| 1004005 | Abraçadeira em aco para amarração de eletrodutos, tipo d, com 3/4" e parafuso de f | PRÓPRIA | un | 1,00000000 | R\$ 1,48 | R\$ 1,48 |
| TOTAL Material: | | | | | | R\$ 1,48 |
| Mão de Obra com Encargos Complementares | | FONTE | UNID | COEFICIENTE | PREÇO UNITÁRIO | TOTAL |
| 88267 | ENCANADOR OU BOMBEIRO HIDRÁULICO COM ENCARGOS COMPLEMENTARES | SINAPI | H | 0,10000000 | R\$ 24,81 | R\$ 2,48 |
| 88316 | SERVENTE COM ENCARGOS COMPLEMENTARES | SINAPI | H | 0,10000000 | R\$ 20,57 | R\$ 2,06 |
| TOTAL Mão de Obra com Encargos Complementares: | | | | | | R\$ 4,54 |
| VALOR UNITÁRIO: | | | | | | R\$ 6,02 |
| VALOR BDI (32,78%): | | | | | | R\$ 1,97 |
| VALOR COM BDI: | | | | | | R\$ 7,99 |
| QUANTIDADE (un): | | | | | | 1,310,00 |
| TOTAL GERAL: | | | | | | R\$ 10.466,90 |

8.4.1.30. S12140 Abraçadeira metálica tipo "D" de 1" - fornecimento e instalação (un)

| Material | | FONTE | UNID | COEFICIENTE | PREÇO UNITÁRIO | TOTAL |
|---|--|---------|------|-------------|----------------|-----------------|
| 107143 | Abraçadeira metálica tipo "d" de 1" | PRÓPRIA | un | 1,00000000 | R\$ 1,70 | R\$ 1,70 |
| TOTAL Material: | | | | | | R\$ 1,70 |
| Mão de Obra com Encargos Complementares | | FONTE | UNID | COEFICIENTE | PREÇO UNITÁRIO | TOTAL |
| 88267 | ENCANADOR OU BOMBEIRO HIDRÁULICO COM ENCARGOS COMPLEMENTARES | SINAPI | H | 0,10000000 | R\$ 24,81 | R\$ 2,48 |
| 88316 | SERVENTE COM ENCARGOS COMPLEMENTARES | SINAPI | H | 0,10000000 | R\$ 20,57 | R\$ 2,06 |
| TOTAL Mão de Obra com Encargos Complementares: | | | | | | R\$ 4,54 |
| VALOR UNITÁRIO: | | | | | | R\$ 6,24 |
| VALOR BDI (32,78%): | | | | | | R\$ 2,05 |
| VALOR COM BDI: | | | | | | R\$ 8,29 |
| QUANTIDADE (un): | | | | | | 429,00 |

| | | |
|---|---|--|
|  <p>GOVERNO DO PARÁ POR TODO O PARÁ</p> | <p>PLANILHA ORÇAMENTÁRIA</p> | <p>Consórcio</p>  <p>HTBR ARQUITETURA E ENGENHARIA CAA COMPANY PINI SMART ENGINEERING</p> |
|---|---|--|

| | | | | | |
|-------------------------------|---|-------------------|--------|-----------------|--------------------|
| OBJETO: | REFORMA DA EEEFM EDGAR PINHEIRO PORTO | BDI: | 32,78% | SEOP: | 2024/10 DESONERADO |
| LOCAL: | PASSAGEM NOVE DE JANEIRO, 4172 | L.S. Hora: | 83,87% | SINAPI: | 2024/10 DESONERADO |
| VALOR: | SETE MILHÕES, SETECENTOS E TRINTA E SETE MIL, QUATROCENTOS E OITENTA E CINCO REAIS E QUARENTA E SEIS CENTAVOS | L.S. Mês: | 44,39% | PRÓPRIA: | 2024/10 DESONERADO |
| COMPOSIÇÕES PRINCIPAIS | | | | | |

TOTAL GERAL: R\$ 3.556,41

8.4.1.31. S09427 Abraçadeira metálica tipo "D" de 1 1/2" - fornecimento e instalação (un)

| Material | FONTE | UNID | COEFICIENTE | PREÇO UNITÁRIO | TOTAL |
|--|---------|------|-------------|----------------|-------------------|
| 109577 Abraçadeira metálica tipo "d" de 1 1/2" | PRÓPRIA | un | 1,00000000 | R\$ 1,70 | R\$ 1,70 |
| TOTAL Material: | | | | | R\$ 1,70 |
| Mão de Obra com Encargos Complementares | FONTE | UNID | COEFICIENTE | PREÇO UNITÁRIO | TOTAL |
| 88267 ENCANADOR OU BOMBEIRO HIDRÁULICO COM ENCARGOS COMPLEMENTARES | SINAPI | H | 0,10000000 | R\$ 24,81 | R\$ 2,48 |
| 88316 SERVENTE COM ENCARGOS COMPLEMENTARES | SINAPI | H | 0,10000000 | R\$ 20,57 | R\$ 2,06 |
| TOTAL Mão de Obra com Encargos Complementares: | | | | | R\$ 4,54 |
| VALOR UNITÁRIO: | | | | | R\$ 6,24 |
| VALOR BDI (32,78%): | | | | | R\$ 2,05 |
| VALOR COM BDI: | | | | | R\$ 8,29 |
| QUANTIDADE (un): | | | | | 25,00 |
| TOTAL GERAL: | | | | | R\$ 207,25 |

8.4.1.32. S11819 Abraçadeira metálica tipo "D" de 2" - fornecimento e instalação (un)

| Material | FONTE | UNID | COEFICIENTE | PREÇO UNITÁRIO | TOTAL |
|---|---------|------|-------------|----------------|-------------------|
| 139132S Abracadeira em aço para amarração de eletrodutos, tipo d, com 2" e cunha de fixação | PRÓPRIA | un | 1,00000000 | R\$ 3,03 | R\$ 3,03 |
| TOTAL Material: | | | | | R\$ 3,03 |
| Mão de Obra com Encargos Complementares | FONTE | UNID | COEFICIENTE | PREÇO UNITÁRIO | TOTAL |
| 88267 ENCANADOR OU BOMBEIRO HIDRÁULICO COM ENCARGOS COMPLEMENTARES | SINAPI | H | 0,10000000 | R\$ 24,81 | R\$ 2,48 |
| 88316 SERVENTE COM ENCARGOS COMPLEMENTARES | SINAPI | H | 0,10000000 | R\$ 20,57 | R\$ 2,06 |
| TOTAL Mão de Obra com Encargos Complementares: | | | | | R\$ 4,54 |
| VALOR UNITÁRIO: | | | | | R\$ 7,57 |
| VALOR BDI (32,78%): | | | | | R\$ 2,48 |
| VALOR COM BDI: | | | | | R\$ 10,05 |
| QUANTIDADE (un): | | | | | 20,00 |
| TOTAL GERAL: | | | | | R\$ 201,00 |

8.4.1.33. S08924 Abraçadeira metálica tipo "D" de 2 1/2" - fornecimento e instalação (un)

| Material | FONTE | UNID | COEFICIENTE | PREÇO UNITÁRIO | TOTAL |
|--|---------|------|-------------|----------------|-----------------|
| 100397S Abracadeira em aço para amarração de eletrodutos, tipo d, com 2 1/2" e parafuso de | PRÓPRIA | un | 1,00000000 | R\$ 4,19 | R\$ 4,19 |
| TOTAL Material: | | | | | R\$ 4,19 |
| Mão de Obra com Encargos Complementares | FONTE | UNID | COEFICIENTE | PREÇO UNITÁRIO | TOTAL |
| 88267 ENCANADOR OU BOMBEIRO HIDRÁULICO COM ENCARGOS COMPLEMENTARES | SINAPI | H | 0,10000000 | R\$ 24,81 | R\$ 2,48 |
| 88316 SERVENTE COM ENCARGOS COMPLEMENTARES | SINAPI | H | 0,10000000 | R\$ 20,57 | R\$ 2,06 |
| TOTAL Mão de Obra com Encargos Complementares: | | | | | R\$ 4,54 |
| VALOR UNITÁRIO: | | | | | R\$ 8,73 |

| | | |
|---|-------------------------------------|--|
|  <p>GOVERNO DO PARA POR TODO O PARÁ</p> | <p>PLANILHA ORÇAMENTÁRIA</p> | <p>Consórcio</p>  |
|---|-------------------------------------|--|

| | | | | | |
|-------------------------------|---|-------------------|--------|-----------------|--------------------|
| OBJETO: | REFORMA DA EEEFM EDGAR PINHEIRO PORTO | BDI: | 32,78% | SEOP: | 2024/10 DESONERADO |
| LOCAL: | PASSAGEM NOVE DE JANEIRO, 4172 | L.S. Hora: | 83,87% | SINAPI: | 2024/10 DESONERADO |
| VALOR: | SETE MILHÕES, SETECENTOS E TRINTA E SETE MIL, QUATROCENTOS E OITENTA E CINCO REAIS E QUARENTA E SEIS CENTAVOS | L.S. Mês: | 44,39% | PRÓPRIA: | 2024/10 DESONERADO |
| COMPOSIÇÕES PRINCIPAIS | | | | | |

| | |
|---------------------|-------------------|
| VALOR BDI (32.78%): | R\$ 2,86 |
| VALOR COM BDI: | R\$ 11,59 |
| QUANTIDADE (un): | 18,00 |
| TOTAL GERAL: | R\$ 208,62 |

8.4.1.34. S03998 Cabeçote de alumínio de 4" - Fornecimento e instalação (Un)

| Material | FONTE | UNID | COEFICIENTE | PREÇO UNITÁRIO | TOTAL |
|---|---------|------|-------------|----------------|------------------|
| 103154 Cabeçote de aluminio de 4" | PRÓPRIA | Un | 1,00000000 | R\$ 38,90 | R\$ 38,90 |
| TOTAL Material: | | | | | R\$ 38,90 |
| Mão de Obra com Encargos Complementares | FONTE | UNID | COEFICIENTE | PREÇO UNITÁRIO | TOTAL |
| 88264 ELETRICISTA COM ENCARGOS COMPLEMENTARES | SINAPI | H | 0,27000000 | R\$ 25,88 | R\$ 6,99 |
| TOTAL Mão de Obra com Encargos Complementares: | | | | | R\$ 6,99 |
| VALOR UNITÁRIO: | | | | | R\$ 45,89 |
| VALOR BDI (32.78%): | | | | | R\$ 15,04 |
| VALOR COM BDI: | | | | | R\$ 60,93 |
| QUANTIDADE (Un): | | | | | 1,00 |
| TOTAL GERAL: | | | | | R\$ 60,93 |

8.4.2.1. 170931 Eletrocalha de metal curve "U"perf. 50x50x3000 (un)

| Material | FONTE | UNID | COEFICIENTE | PREÇO UNITÁRIO | TOTAL |
|--|-------|------|-------------|----------------|---------------------|
| E00547 Eletrocalha de metal curve "U"perf. 50x50x3000 Material | SEOP | un | 1,00000000 | R\$ 49,90 | R\$ 49,90 |
| TOTAL Material: | | | | | R\$ 49,90 |
| Mão de Obra com Encargos Complementares | FONTE | UNID | COEFICIENTE | PREÇO UNITÁRIO | TOTAL |
| 280007 AUXILIAR DE ELETRICISTA COM ENCARGOS COMPLEMENTARES | SEOP | h | 0,60000000 | R\$ 20,86 | R\$ 12,52 |
| 280014 ELETRICISTA COM ENCARGOS COMPLEMENTARES | SEOP | h | 1,20000000 | R\$ 25,81 | R\$ 30,97 |
| TOTAL Mão de Obra com Encargos Complementares: | | | | | R\$ 43,49 |
| VALOR UNITÁRIO: | | | | | R\$ 93,38 |
| VALOR BDI (32.78%): | | | | | R\$ 30,61 |
| VALOR COM BDI: | | | | | R\$ 123,99 |
| QUANTIDADE (un): | | | | | 63,00 |
| TOTAL GERAL: | | | | | R\$ 7.811,37 |

8.4.2.2. 170930 Eletrocalha de metal curve "U"perf. 100x50x3000 (un)

| Material | FONTE | UNID | COEFICIENTE | PREÇO UNITÁRIO | TOTAL |
|---|-------|------|-------------|----------------|------------------|
| E00546 Eletrocalha de metal curve "U"perf. 100x50x3000 Material | SEOP | un | 1,00000000 | R\$ 66,02 | R\$ 66,02 |
| TOTAL Material: | | | | | R\$ 66,02 |
| Mão de Obra com Encargos Complementares | FONTE | UNID | COEFICIENTE | PREÇO UNITÁRIO | TOTAL |
| 280007 AUXILIAR DE ELETRICISTA COM ENCARGOS COMPLEMENTARES | SEOP | h | 0,60000000 | R\$ 20,86 | R\$ 12,52 |
| 280014 ELETRICISTA COM ENCARGOS COMPLEMENTARES | SEOP | h | 1,20000000 | R\$ 25,81 | R\$ 30,97 |

| | | | | | |
|-------------------------------|---|------------|--------|----------|--------------------|
| OBJETO: | REFORMA DA EEEFM EDGAR PINHEIRO PORTO | BDI: | 32,78% | SEOP: | 2024/10 DESONERADO |
| LOCAL: | PASSAGEM NOVE DE JANEIRO, 4172 | L.S. Hora: | 83,87% | SINAPI: | 2024/10 DESONERADO |
| VALOR: | SETE MILHÕES, SETECENTOS E TRINTA E SETE MIL, QUATROCENTOS E OITENTA E CINCO REAIS E QUARENTA E SEIS CENTAVOS | L.S. Mês: | 44,39% | PRÓPRIA: | 2024/10 DESONERADO |
| COMPOSIÇÕES PRINCIPAIS | | | | | |

| | |
|--|---------------------|
| TOTAL Mão de Obra com Encargos Complementares: | R\$ 43,49 |
| VALOR UNITÁRIO: | R\$ 109,50 |
| VALOR BDI (32,78%): | R\$ 35,89 |
| VALOR COM BDI: | R\$ 145,39 |
| QUANTIDADE (un): | 13,00 |
| TOTAL GERAL: | R\$ 1.890,07 |

8.4.2.3. 1716022 Tampa de encaixe 50mm a 75mm x 3000mm, zincada para eletrocalha metálica (un)

| Material | FONTE | UNID | COEFICIENTE | PREÇO UNITÁRIO | TOTAL |
|---|-------|------|-------------|----------------|---------------------|
| E00874 Tampa de encaixe 75 x 3000mm, zincada para eletrocalha metálica Material | SEOP | un | 1,00000000 | R\$ 19,93 | R\$ 19,93 |
| TOTAL Material: | | | | | R\$ 19,93 |
| Mão de Obra com Encargos Complementares | FONTE | UNID | COEFICIENTE | PREÇO UNITÁRIO | TOTAL |
| 280007 AUXILIAR DE ELETRICISTA COM ENCARGOS COMPLEMENTARES | SEOP | h | 0,20000000 | R\$ 20,86 | R\$ 4,17 |
| 280014 ELETRICISTA COM ENCARGOS COMPLEMENTARES | SEOP | h | 0,20000000 | R\$ 25,81 | R\$ 5,16 |
| TOTAL Mão de Obra com Encargos Complementares: | | | | | R\$ 9,33 |
| VALOR UNITÁRIO: | | | | | R\$ 29,26 |
| VALOR BDI (32,78%): | | | | | R\$ 9,59 |
| VALOR COM BDI: | | | | | R\$ 38,85 |
| QUANTIDADE (un): | | | | | 63,00 |
| TOTAL GERAL: | | | | | R\$ 2.447,55 |

8.4.2.4. 1716019 Tampa de encaixe 100 x 3000mm, zincada para eletrocalha metálica (un)

| Material | FONTE | UNID | COEFICIENTE | PREÇO UNITÁRIO | TOTAL |
|--|-------|------|-------------|----------------|-------------------|
| E00871 Tampa de encaixe 100 x 3000mm, zincada para eletrocalha metálica Material | SEOP | un | 1,00000000 | R\$ 28,83 | R\$ 28,83 |
| TOTAL Material: | | | | | R\$ 28,83 |
| Mão de Obra com Encargos Complementares | FONTE | UNID | COEFICIENTE | PREÇO UNITÁRIO | TOTAL |
| 280007 AUXILIAR DE ELETRICISTA COM ENCARGOS COMPLEMENTARES | SEOP | h | 0,20000000 | R\$ 20,86 | R\$ 4,17 |
| 280014 ELETRICISTA COM ENCARGOS COMPLEMENTARES | SEOP | h | 0,20000000 | R\$ 25,81 | R\$ 5,16 |
| TOTAL Mão de Obra com Encargos Complementares: | | | | | R\$ 9,33 |
| VALOR UNITÁRIO: | | | | | R\$ 38,16 |
| VALOR BDI (32,78%): | | | | | R\$ 12,51 |
| VALOR COM BDI: | | | | | R\$ 50,67 |
| QUANTIDADE (un): | | | | | 13,00 |
| TOTAL GERAL: | | | | | R\$ 658,71 |

8.4.2.5. 1716029 Tampa de encaixe para cruzeta 50mm ou 100mm, zincada para eletrocalha metálica (un)

| Material | FONTE | UNID | COEFICIENTE | PREÇO UNITÁRIO | TOTAL |
|--|-------|------|-------------|----------------|------------------|
| E00881 Tampa de encaixe para cruzeta 100mm, zincada para eletrocalha metálica Material | SEOP | un | 1,00000000 | R\$ 34,58 | R\$ 34,58 |
| TOTAL Material: | | | | | R\$ 34,58 |

| | | | | | |
|-------------------------------|---|------------|--------|----------|--------------------|
| OBJETO: | REFORMA DA EEEFM EDGAR PINHEIRO PORTO | BDI: | 32,78% | SEOP: | 2024/10 DESONERADO |
| LOCAL: | PASSAGEM NOVE DE JANEIRO, 4172 | L.S. Hora: | 83,87% | SINAPI: | 2024/10 DESONERADO |
| VALOR: | SETE MILHÕES, SETECENTOS E TRINTA E SETE MIL, QUATROCENTOS E OITENTA E CINCO REAIS E QUARENTA E SEIS CENTAVOS | L.S. Mês: | 44,39% | PRÓPRIA: | 2024/10 DESONERADO |
| COMPOSIÇÕES PRINCIPAIS | | | | | |

| Mão de Obra com Encargos Complementares | FONTE | UNID | COEFICIENTE | PREÇO UNITÁRIO | TOTAL |
|--|-------|------|-------------|----------------|------------------|
| 280007 AUXILIAR DE ELETRICISTA COM ENCARGOS COMPLEMENTARES | SEOP | h | 0,05000000 | R\$ 20,86 | R\$ 1,04 |
| 280014 ELETRICISTA COM ENCARGOS COMPLEMENTARES | SEOP | h | 0,05000000 | R\$ 25,81 | R\$ 1,29 |
| TOTAL Mão de Obra com Encargos Complementares: | | | | | R\$ 2,33 |
| VALOR UNITÁRIO: | | | | | R\$ 36,91 |
| VALOR BDI (32.78%): | | | | | R\$ 12,10 |
| VALOR COM BDI: | | | | | R\$ 49,01 |
| QUANTIDADE (un): | | | | | 1,00 |
| TOTAL GERAL: | | | | | R\$ 49,01 |

8.4.2.6. 1716026 Tampa de encaixe para curva 90°, horizontal, 50mm ou 75mm zincada para eletrocalha metálica (un)

| Material | FONTE | UNID | COEFICIENTE | PREÇO UNITÁRIO | TOTAL |
|---|-------|-------------|----------------|----------------|------------------|
| E00878 Tampa de encaixe para curva 90o, horizontal,75mm zincada para eletrocalhametálic | SEOP | un | 1,00000000 | R\$ 8,22 | R\$ 8,22 |
| TOTAL Material: | | | | | R\$ 8,22 |
| Mão de Obra com Encargos Complementares | | | | | |
| FONTE | UNID | COEFICIENTE | PREÇO UNITÁRIO | TOTAL | |
| 280007 AUXILIAR DE ELETRICISTA COM ENCARGOS COMPLEMENTARES | SEOP | h | 0,05000000 | R\$ 20,86 | R\$ 1,04 |
| 280014 ELETRICISTA COM ENCARGOS COMPLEMENTARES | SEOP | h | 0,05000000 | R\$ 25,81 | R\$ 1,29 |
| TOTAL Mão de Obra com Encargos Complementares: | | | | | R\$ 2,33 |
| VALOR UNITÁRIO: | | | | | R\$ 10,55 |
| VALOR BDI (32.78%): | | | | | R\$ 3,46 |
| VALOR COM BDI: | | | | | R\$ 14,01 |
| QUANTIDADE (un): | | | | | 4,00 |
| TOTAL GERAL: | | | | | R\$ 56,04 |

8.4.2.7. 1716028 Tampa de encaixe para curva vertical com passagem reta, 50mm ou 75mm para eletrocalha metálica zincada (un)

| Material | FONTE | UNID | COEFICIENTE | PREÇO UNITÁRIO | TOTAL |
|--|-------|-------------|----------------|----------------|-------------------|
| E00880 Tampa de encaixe para curva de inversão, 75mm zincada para eletrocalha metálica | SEOP | un | 1,00000000 | R\$ 17,02 | R\$ 17,02 |
| TOTAL Material: | | | | | R\$ 17,02 |
| Mão de Obra com Encargos Complementares | | | | | |
| FONTE | UNID | COEFICIENTE | PREÇO UNITÁRIO | TOTAL | |
| 280007 AUXILIAR DE ELETRICISTA COM ENCARGOS COMPLEMENTARES | SEOP | h | 0,05000000 | R\$ 20,86 | R\$ 1,04 |
| 280014 ELETRICISTA COM ENCARGOS COMPLEMENTARES | SEOP | h | 0,05000000 | R\$ 25,81 | R\$ 1,29 |
| TOTAL Mão de Obra com Encargos Complementares: | | | | | R\$ 2,33 |
| VALOR UNITÁRIO: | | | | | R\$ 19,35 |
| VALOR BDI (32.78%): | | | | | R\$ 6,34 |
| VALOR COM BDI: | | | | | R\$ 25,69 |
| QUANTIDADE (un): | | | | | 4,00 |
| TOTAL GERAL: | | | | | R\$ 102,76 |

8.4.2.8. S12530 Tampa de encaixe 50mm a 100mm para Tê horizontal, zincada, para eletrocalha metálica. (un)

| | | | | | |
|-------------------------------|---|------------|--------|----------|--------------------|
| OBJETO: | REFORMA DA EEEFM EDGAR PINHEIRO PORTO | BDI: | 32,78% | SEOP: | 2024/10 DESONERADO |
| LOCAL: | PASSAGEM NOVE DE JANEIRO, 4172 | L.S. Hora: | 83,87% | SINAPI: | 2024/10 DESONERADO |
| VALOR: | SETE MILHÕES, SETECENTOS E TRINTA E SETE MIL, QUATROCENTOS E OITENTA E CINCO REAIS E QUARENTA E SEIS CENTAVOS | L.S. Mês: | 44,39% | PRÓPRIA: | 2024/10 DESONERADO |
| COMPOSIÇÕES PRINCIPAIS | | | | | |

| Material | | FONTE | UNID | COEFICIENTE | PREÇO UNITÁRIO | TOTAL |
|---|--|---------|------|-------------|----------------|-------------------|
| 113348 | Tampa de encaixe 100mm para Tê horizontal, zincada, para eletrocalha metálica (ref | PRÓPRIA | un | 1,00000000 | R\$ 13,76 | R\$ 13,76 |
| TOTAL Material: | | | | | | R\$ 13,76 |
| Mão de Obra com Encargos Complementares | | FONTE | UNID | COEFICIENTE | PREÇO UNITÁRIO | TOTAL |
| 88264 | ELETRICISTA COM ENCARGOS COMPLEMENTARES | SINAPI | H | 0,05000000 | R\$ 25,88 | R\$ 1,29 |
| 88316 | SERVENTE COM ENCARGOS COMPLEMENTARES | SINAPI | H | 0,05000000 | R\$ 20,57 | R\$ 1,03 |
| TOTAL Mão de Obra com Encargos Complementares: | | | | | | R\$ 2,32 |
| VALOR UNITÁRIO: | | | | | | R\$ 16,08 |
| VALOR BDI (32,78%): | | | | | | R\$ 5,27 |
| VALOR COM BDI: | | | | | | R\$ 21,35 |
| QUANTIDADE (un): | | | | | | 5,00 |
| TOTAL GERAL: | | | | | | R\$ 106,75 |

8.4.2.9. S09819 Chumbador Walsyma cb d=1/4"x2" (un)

| Material | | FONTE | UNID | COEFICIENTE | PREÇO UNITÁRIO | TOTAL |
|---|---|---------|------|-------------|----------------|---------------------|
| 108212 | Chumbador parabolt Ø 1/4" x 2" | PRÓPRIA | un | 1,00000000 | R\$ 1,55 | R\$ 1,55 |
| TOTAL Material: | | | | | | R\$ 1,55 |
| Mão de Obra com Encargos Complementares | | FONTE | UNID | COEFICIENTE | PREÇO UNITÁRIO | TOTAL |
| 88264 | ELETRICISTA COM ENCARGOS COMPLEMENTARES | SINAPI | H | 0,01000000 | R\$ 25,88 | R\$ 0,26 |
| TOTAL Mão de Obra com Encargos Complementares: | | | | | | R\$ 0,26 |
| VALOR UNITÁRIO: | | | | | | R\$ 1,81 |
| VALOR BDI (32,78%): | | | | | | R\$ 0,59 |
| VALOR COM BDI: | | | | | | R\$ 2,40 |
| QUANTIDADE (un): | | | | | | 918,00 |
| TOTAL GERAL: | | | | | | R\$ 2.203,20 |

8.4.2.10. S00744 Chumbador Walsyma cb d=3/8"x3" (un)

| Material | | FONTE | UNID | COEFICIENTE | PREÇO UNITÁRIO | TOTAL |
|---|---|---------|------|-------------|----------------|---------------------|
| 100603 | Chumbador com rosca externa 3/8" x 30, externo 3/8" x 75 (ref. vl 1.42 valemam ou sir | PRÓPRIA | un | 1,00000000 | R\$ 2,10 | R\$ 2,10 |
| TOTAL Material: | | | | | | R\$ 2,10 |
| Mão de Obra com Encargos Complementares | | FONTE | UNID | COEFICIENTE | PREÇO UNITÁRIO | TOTAL |
| 88264 | ELETRICISTA COM ENCARGOS COMPLEMENTARES | SINAPI | H | 0,08000000 | R\$ 25,88 | R\$ 2,07 |
| 88316 | SERVENTE COM ENCARGOS COMPLEMENTARES | SINAPI | H | 0,08000000 | R\$ 20,57 | R\$ 1,65 |
| TOTAL Mão de Obra com Encargos Complementares: | | | | | | R\$ 3,72 |
| VALOR UNITÁRIO: | | | | | | R\$ 5,82 |
| VALOR BDI (32,78%): | | | | | | R\$ 1,91 |
| VALOR COM BDI: | | | | | | R\$ 7,73 |
| QUANTIDADE (un): | | | | | | 900,00 |
| TOTAL GERAL: | | | | | | R\$ 6.957,00 |

| | | | | | |
|-------------------------------|---|------------|--------|----------|--------------------|
| OBJETO: | REFORMA DA EEEFM EDGAR PINHEIRO PORTO | BDI: | 32,78% | SEOP: | 2024/10 DESONERADO |
| LOCAL: | PASSAGEM NOVE DE JANEIRO, 4172 | L.S. Hora: | 83,87% | SINAPI: | 2024/10 DESONERADO |
| VALOR: | SETE MILHÕES, SETECENTOS E TRINTA E SETE MIL, QUATROCENTOS E OITENTA E CINCO REAIS E QUARENTA E SEIS CENTAVOS | L.S. Mês: | 44,39% | PRÓPRIA: | 2024/10 DESONERADO |
| COMPOSIÇÕES PRINCIPAIS | | | | | |

8.4.2.11. S12506 Arruela de lisa 1/4" ou 3/8" (un)

| Material | FONTE | UNID | COEFICIENTE | PREÇO UNITÁRIO | TOTAL |
|---|---------|------|-------------|----------------|---------------------|
| 111072 Arruela lisa de 3/8" | PRÓPRIA | un | 1,00000000 | R\$ 0,12 | R\$ 0,12 |
| TOTAL Material: | | | | | R\$ 0,12 |
| Mão de Obra com Encargos Complementares | FONTE | UNID | COEFICIENTE | PREÇO UNITÁRIO | TOTAL |
| 88264 ELETRICISTA COM ENCARGOS COMPLEMENTARES | SINAPI | H | 0,01000000 | R\$ 25,88 | R\$ 0,26 |
| 88316 SERVENTE COM ENCARGOS COMPLEMENTARES | SINAPI | H | 0,01000000 | R\$ 20,57 | R\$ 0,21 |
| TOTAL Mão de Obra com Encargos Complementares: | | | | | R\$ 0,47 |
| VALOR UNITÁRIO: | | | | | R\$ 0,59 |
| VALOR BDI (32,78%): | | | | | R\$ 0,19 |
| VALOR COM BDI: | | | | | R\$ 0,78 |
| QUANTIDADE (un): | | | | | 1.312,00 |
| TOTAL GERAL: | | | | | R\$ 1.023,36 |

8.4.2.12. S12614 Porca sextavada 3/8", bicromatizada (un)

| Material | FONTE | UNID | COEFICIENTE | PREÇO UNITÁRIO | TOTAL |
|---|---------|------|-------------|----------------|----------------------|
| 113414 Porca sextavada 3/8", bicromatizada | PRÓPRIA | un | 1,00000000 | R\$ 0,45 | R\$ 0,45 |
| TOTAL Material: | | | | | R\$ 0,45 |
| Mão de Obra com Encargos Complementares | FONTE | UNID | COEFICIENTE | PREÇO UNITÁRIO | TOTAL |
| 88264 ELETRICISTA COM ENCARGOS COMPLEMENTARES | SINAPI | H | 0,10000000 | R\$ 25,88 | R\$ 2,59 |
| 88316 SERVENTE COM ENCARGOS COMPLEMENTARES | SINAPI | H | 0,10000000 | R\$ 20,57 | R\$ 2,06 |
| TOTAL Mão de Obra com Encargos Complementares: | | | | | R\$ 4,65 |
| VALOR UNITÁRIO: | | | | | R\$ 5,10 |
| VALOR BDI (32,78%): | | | | | R\$ 1,67 |
| VALOR COM BDI: | | | | | R\$ 6,77 |
| QUANTIDADE (un): | | | | | 1.908,00 |
| TOTAL GERAL: | | | | | R\$ 12.917,16 |

8.4.2.13. S12495 Porca sextavada 1/4", bicromatizada (un)

| Material | FONTE | UNID | COEFICIENTE | PREÇO UNITÁRIO | TOTAL |
|---|---------|------|-------------|----------------|-----------------|
| 113323 Porca sextavada 1/4", bicromatizada | PRÓPRIA | un | 1,00000000 | R\$ 0,15 | R\$ 0,15 |
| TOTAL Material: | | | | | R\$ 0,15 |
| Mão de Obra com Encargos Complementares | FONTE | UNID | COEFICIENTE | PREÇO UNITÁRIO | TOTAL |
| 88264 ELETRICISTA COM ENCARGOS COMPLEMENTARES | SINAPI | H | 0,10000000 | R\$ 25,88 | R\$ 2,59 |
| 88316 SERVENTE COM ENCARGOS COMPLEMENTARES | SINAPI | H | 0,10000000 | R\$ 20,57 | R\$ 2,06 |
| TOTAL Mão de Obra com Encargos Complementares: | | | | | R\$ 4,65 |
| VALOR UNITÁRIO: | | | | | R\$ 4,80 |
| VALOR BDI (32,78%): | | | | | R\$ 1,57 |

| | | |
|---|-------------------------------------|---|
|  <p>GOVERNO DO PARA POR TODO O PARÁ</p> | <p>PLANILHA ORÇAMENTÁRIA</p> | <p>Consórcio</p>  <p>HTBR ARQUITETURA E ENGENHARIA CAA COMPANY PINI SMART ENGINEERING</p> |
|---|-------------------------------------|---|

| | | | | | |
|-------------------------------|---|-------------------|--------|-----------------|--------------------|
| OBJETO: | REFORMA DA EEEFM EDGAR PINHEIRO PORTO | BDI: | 32,78% | SEOP: | 2024/10 DESONERADO |
| LOCAL: | PASSAGEM NOVE DE JANEIRO, 4172 | L.S. Hora: | 83,87% | SINAPI: | 2024/10 DESONERADO |
| VALOR: | SETE MILHÕES, SETECENTOS E TRINTA E SETE MIL, QUATROCENTOS E OITENTA E CINCO REAIS E QUARENTA E SEIS CENTAVOS | L.S. Mês: | 44,39% | PRÓPRIA: | 2024/10 DESONERADO |
| COMPOSIÇÕES PRINCIPAIS | | | | | |

VALOR COM BDI: R\$ 6,37
QUANTIDADE (un): 250,00
TOTAL GERAL: R\$ 1.592,50

8.4.2.14. S08351 Parafuso cabeça lenticilha 1/4" x 1/2" (un)

| Material | FONTE | UNID | COEFICIENTE | PREÇO UNITÁRIO | TOTAL |
|---|---------|------|-------------|----------------|---------------------|
| 106554 Parafuso cabeça lenticilha auto-travante 1/4" x 1/2" | PRÓPRIA | un | 1,00000000 | R\$ 0,20 | R\$ 0,20 |
| TOTAL Material: | | | | | R\$ 0,20 |
| Mão de Obra com Encargos Complementares | FONTE | UNID | COEFICIENTE | PREÇO UNITÁRIO | TOTAL |
| 88264 ELETRICISTA COM ENCARGOS COMPLEMENTARES | SINAPI | H | 0,10000000 | R\$ 25,88 | R\$ 2,59 |
| 88316 SERVENTE COM ENCARGOS COMPLEMENTARES | SINAPI | H | 0,10000000 | R\$ 20,57 | R\$ 2,06 |
| TOTAL Mão de Obra com Encargos Complementares: | | | | | R\$ 4,65 |
| VALOR UNITÁRIO: | | | | | R\$ 4,85 |
| VALOR BDI (32,78%): | | | | | R\$ 1,59 |
| VALOR COM BDI: | | | | | R\$ 6,44 |
| QUANTIDADE (un): | | | | | 250,00 |
| TOTAL GERAL: | | | | | R\$ 1.610,00 |

8.4.2.15. S00685 Parafuso cabeça lenticilha 3/8" x 3/4" (un)

| Material | FONTE | UNID | COEFICIENTE | PREÇO UNITÁRIO | TOTAL |
|---|---------|------|-------------|----------------|---------------------|
| 101676 Parafuso cabeça lenticilha 3/8" x 3/4" (ref. vl 1.68 valemam ou similar) | PRÓPRIA | un | 1,00000000 | R\$ 0,99 | R\$ 0,99 |
| TOTAL Material: | | | | | R\$ 0,99 |
| Mão de Obra com Encargos Complementares | FONTE | UNID | COEFICIENTE | PREÇO UNITÁRIO | TOTAL |
| 88264 ELETRICISTA COM ENCARGOS COMPLEMENTARES | SINAPI | H | 0,10000000 | R\$ 25,88 | R\$ 2,59 |
| 88316 SERVENTE COM ENCARGOS COMPLEMENTARES | SINAPI | H | 0,10000000 | R\$ 20,57 | R\$ 2,06 |
| TOTAL Mão de Obra com Encargos Complementares: | | | | | R\$ 4,65 |
| VALOR UNITÁRIO: | | | | | R\$ 5,64 |
| VALOR BDI (32,78%): | | | | | R\$ 1,85 |
| VALOR COM BDI: | | | | | R\$ 7,49 |
| QUANTIDADE (un): | | | | | 216,00 |
| TOTAL GERAL: | | | | | R\$ 1.617,84 |

8.4.2.16. S12498 Barra roscada bicromatizada ø 3/8" x 3000mm (un)

| Material | FONTE | UNID | COEFICIENTE | PREÇO UNITÁRIO | TOTAL |
|--|---------|------|-------------|----------------|------------------|
| 113326 Barra roscada bicromatizada ø 3/8" x 3000mm | PRÓPRIA | un | 1,00000000 | R\$ 68,33 | R\$ 68,33 |
| TOTAL Material: | | | | | R\$ 68,33 |
| Mão de Obra com Encargos Complementares | FONTE | UNID | COEFICIENTE | PREÇO UNITÁRIO | TOTAL |
| 88264 ELETRICISTA COM ENCARGOS COMPLEMENTARES | SINAPI | H | 0,40000000 | R\$ 25,88 | R\$ 10,35 |
| 88316 SERVENTE COM ENCARGOS COMPLEMENTARES | SINAPI | H | 0,40000000 | R\$ 20,57 | R\$ 8,23 |

| | | | | | |
|-------------------------------|---|------------|--------|----------|--------------------|
| OBJETO: | REFORMA DA EEEFM EDGAR PINHEIRO PORTO | BDI: | 32,78% | SEOP: | 2024/10 DESONERADO |
| LOCAL: | PASSAGEM NOVE DE JANEIRO, 4172 | L.S. Hora: | 83,87% | SINAPI: | 2024/10 DESONERADO |
| VALOR: | SETE MILHÕES, SETECENTOS E TRINTA E SETE MIL, QUATROCENTOS E OITENTA E CINCO REAIS E QUARENTA E SEIS CENTAVOS | L.S. Mês: | 44,39% | PRÓPRIA: | 2024/10 DESONERADO |
| COMPOSIÇÕES PRINCIPAIS | | | | | |

| | |
|--|----------------------|
| TOTAL Mão de Obra com Encargos Complementares: | R\$ 18,58 |
| VALOR UNITÁRIO: | R\$ 86,91 |
| VALOR BDI (32,78%): | R\$ 28,49 |
| VALOR COM BDI: | R\$ 115,40 |
| QUANTIDADE (un): | 106,00 |
| TOTAL GERAL: | R\$ 12.232,40 |

8.4.2.17. S00724 Saída horizontal para eletroduto 1" (un)

| Material | FONTE | UNID | COEFICIENTE | PREÇO UNITÁRIO | TOTAL |
|--|---------|------|-------------|----------------|---------------------|
| 102001 Saída horizontal para eletroduto 1" (ref. vl 33 valemam ou similar) | PRÓPRIA | un | 1,00000000 | R\$ 4,50 | R\$ 4,50 |
| TOTAL Material: | | | | | R\$ 4,50 |
| Mão de Obra com Encargos Complementares | FONTE | UNID | COEFICIENTE | PREÇO UNITÁRIO | TOTAL |
| 88264 ELETRICISTA COM ENCARGOS COMPLEMENTARES | SINAPI | H | 0,12000000 | R\$ 25,88 | R\$ 3,11 |
| 88316 SERVENTE COM ENCARGOS COMPLEMENTARES | SINAPI | H | 0,12000000 | R\$ 20,57 | R\$ 2,47 |
| TOTAL Mão de Obra com Encargos Complementares: | | | | | R\$ 5,58 |
| VALOR UNITÁRIO: | | | | | R\$ 10,08 |
| VALOR BDI (32,78%): | | | | | R\$ 3,30 |
| VALOR COM BDI: | | | | | R\$ 13,38 |
| QUANTIDADE (un): | | | | | 125,00 |
| TOTAL GERAL: | | | | | R\$ 1.672,50 |

8.4.2.18. S11287 Curva vertical 50 x 50 mm para eletrocalha metálica, com ângulo 45° ou 90° (ref.: mopa ou similar) (un)

| Material | FONTE | UNID | COEFICIENTE | PREÇO UNITÁRIO | TOTAL |
|--|---------|------|-------------|----------------|-------------------|
| 112153 Curva vertical 50 x 50 mm para eletrocalha metálica (ref.: mopa ou similar) | PRÓPRIA | un | 1,00000000 | R\$ 14,49 | R\$ 14,49 |
| TOTAL Material: | | | | | R\$ 14,49 |
| Mão de Obra com Encargos Complementares | FONTE | UNID | COEFICIENTE | PREÇO UNITÁRIO | TOTAL |
| 88264 ELETRICISTA COM ENCARGOS COMPLEMENTARES | SINAPI | H | 0,20000000 | R\$ 25,88 | R\$ 5,18 |
| 88316 SERVENTE COM ENCARGOS COMPLEMENTARES | SINAPI | H | 0,20000000 | R\$ 20,57 | R\$ 4,11 |
| TOTAL Mão de Obra com Encargos Complementares: | | | | | R\$ 9,29 |
| VALOR UNITÁRIO: | | | | | R\$ 23,78 |
| VALOR BDI (32,78%): | | | | | R\$ 7,80 |
| VALOR COM BDI: | | | | | R\$ 31,58 |
| QUANTIDADE (un): | | | | | 4,00 |
| TOTAL GERAL: | | | | | R\$ 126,32 |

8.4.2.19. 1716017 Curva horizontal 50 x 50mm para eletrocalha metálica, com ângulo 90° (un)

| Material | FONTE | UNID | COEFICIENTE | PREÇO UNITÁRIO | TOTAL |
|--|-------|------|-------------|----------------|-----------|
| D00546 Arruela de 1/4" Material | SEOP | un | 16,00000000 | R\$ 0,27 | R\$ 4,32 |
| E00869 Curva horizontal 50 x 50mm para eletrocalha metálica, com ângulo Material | SEOP | un | 1,00000000 | R\$ 16,37 | R\$ 16,37 |

| | | |
|---|-------------------------------------|--|
|  <p>GOVERNO DO PARA POR TODO O PARÁ</p> | <p>PLANILHA ORÇAMENTÁRIA</p> | <p>Consórcio</p>  |
|---|-------------------------------------|--|

| | | | | | |
|-------------------------------|---|-------------------|--------|-----------------|--------------------|
| OBJETO: | REFORMA DA EEEFM EDGAR PINHEIRO PORTO | BDI: | 32,78% | SEOP: | 2024/10 DESONERADO |
| LOCAL: | PASSAGEM NOVE DE JANEIRO, 4172 | L.S. Hora: | 83,87% | SINAPI: | 2024/10 DESONERADO |
| VALOR: | SETE MILHÕES, SETECENTOS E TRINTA E SETE MIL, QUATROCENTOS E OITENTA E CINCO REAIS E QUARENTA E SEIS CENTAVOS | L.S. Mês: | 44,39% | PRÓPRIA: | 2024/10 DESONERADO |
| COMPOSIÇÕES PRINCIPAIS | | | | | |

| Material | SEOP | un | COEFICIENTE | PREÇO UNITÁRIO | TOTAL |
|---|-------|------|-------------|----------------|-------------------|
| D00545 Parafuso diâmetro 1/4" Material | SEOP | un | 16,00000000 | R\$ 0,56 | R\$ 8,96 |
| D00547 Porca sextavada diâmetro 1/4" Material | SEOP | un | 16,00000000 | R\$ 0,24 | R\$ 3,84 |
| D00544 Tala para emenda de eletrocalha galvanizada lisa ou perfurada Material | SEOP | un | 4,00000000 | R\$ 3,20 | R\$ 12,80 |
| TOTAL Material: | | | | | R\$ 46,29 |
| Mão de Obra com Encargos Complementares | | | | | |
| | FONTE | UNID | COEFICIENTE | PREÇO UNITÁRIO | TOTAL |
| 280007 AUXILIAR DE ELETRICISTA COM ENCARGOS COMPLEMENTARES | SEOP | h | 0,20000000 | R\$ 20,86 | R\$ 4,17 |
| 280014 ELETRICISTA COM ENCARGOS COMPLEMENTARES | SEOP | h | 0,20000000 | R\$ 25,81 | R\$ 5,16 |
| TOTAL Mão de Obra com Encargos Complementares: | | | | | R\$ 9,33 |
| VALOR UNITÁRIO: | | | | | R\$ 55,62 |
| VALOR BDI (32,78%): | | | | | R\$ 18,23 |
| VALOR COM BDI: | | | | | R\$ 73,85 |
| QUANTIDADE (un): | | | | | 4,00 |
| TOTAL GERAL: | | | | | R\$ 295,40 |

8.4.2.20. S08686 Tê horizontal 50 x 50 mm para eletrocalha metálica (ref. Mopa ou similar) (un)

| Material | FONTE | UNID | COEFICIENTE | PREÇO UNITÁRIO | TOTAL |
|--|---------|------|-------------|----------------|-------------------|
| 106611 Tê horizontal 50 x 50 mm para eletrocalha metálica (ref. Mopa ou similar) | PRÓPRIA | un | 1,00000000 | R\$ 17,75 | R\$ 17,75 |
| TOTAL Material: | | | | | R\$ 17,75 |
| Mão de Obra com Encargos Complementares | | | | | |
| | FONTE | UNID | COEFICIENTE | PREÇO UNITÁRIO | TOTAL |
| 88264 ELETRICISTA COM ENCARGOS COMPLEMENTARES | SINAPI | H | 0,20000000 | R\$ 25,88 | R\$ 5,18 |
| 88316 SERVENTE COM ENCARGOS COMPLEMENTARES | SINAPI | H | 0,20000000 | R\$ 20,57 | R\$ 4,11 |
| TOTAL Mão de Obra com Encargos Complementares: | | | | | R\$ 9,29 |
| VALOR UNITÁRIO: | | | | | R\$ 27,04 |
| VALOR BDI (32,78%): | | | | | R\$ 8,86 |
| VALOR COM BDI: | | | | | R\$ 35,90 |
| QUANTIDADE (un): | | | | | 5,00 |
| TOTAL GERAL: | | | | | R\$ 179,50 |

8.4.2.21. 1716002 Cruzeta 100 x 50mm para eletrocalha perfurada metálica (un)

| Material | FONTE | UNID | COEFICIENTE | PREÇO UNITÁRIO | TOTAL |
|---|-------|------|-------------|----------------|-------------------|
| D00546 Arruela de 1/4" Material | SEOP | un | 32,00000000 | R\$ 0,27 | R\$ 8,64 |
| E00854 Cruzeta 100 x 50mm para eletrocalha perfurada metálica Material | SEOP | un | 1,00000000 | R\$ 49,29 | R\$ 49,29 |
| D00545 Parafuso diâmetro 1/4" Material | SEOP | un | 32,00000000 | R\$ 0,56 | R\$ 17,92 |
| D00547 Porca sextavada diâmetro 1/4" Material | SEOP | un | 32,00000000 | R\$ 0,24 | R\$ 7,68 |
| D00544 Tala para emenda de eletrocalha galvanizada lisa ou perfurada Material | SEOP | un | 8,00000000 | R\$ 3,20 | R\$ 25,60 |
| TOTAL Material: | | | | | R\$ 109,13 |
| Mão de Obra com Encargos Complementares | | | | | |
| | FONTE | UNID | COEFICIENTE | PREÇO UNITÁRIO | TOTAL |
| 280007 AUXILIAR DE ELETRICISTA COM ENCARGOS COMPLEMENTARES | SEOP | h | 0,20000000 | R\$ 20,86 | R\$ 4,17 |
| 280014 ELETRICISTA COM ENCARGOS COMPLEMENTARES | SEOP | h | 0,20000000 | R\$ 25,81 | R\$ 5,16 |

| | | | | | |
|-------------------------------|---|-------------------|--------|-----------------|--------------------|
| OBJETO: | REFORMA DA EEEFM EDGAR PINHEIRO PORTO | BDI: | 32,78% | SEOP: | 2024/10 DESONERADO |
| LOCAL: | PASSAGEM NOVE DE JANEIRO, 4172 | L.S. Hora: | 83,87% | SINAPI: | 2024/10 DESONERADO |
| VALOR: | SETE MILHÕES, SETECENTOS E TRINTA E SETE MIL, QUATROCENTOS E OITENTA E CINCO REAIS E QUARENTA E SEIS CENTAVOS | L.S. Mês: | 44,39% | PRÓPRIA: | 2024/10 DESONERADO |
| COMPOSIÇÕES PRINCIPAIS | | | | | |

| | |
|--|------------|
| TOTAL Mão de Obra com Encargos Complementares: | R\$ 9,33 |
| VALOR UNITÁRIO: | R\$ 118,46 |
| VALOR BDI (32,78%): | R\$ 38,83 |
| VALOR COM BDI: | R\$ 157,29 |
| QUANTIDADE (un): | 1,00 |
| TOTAL GERAL: | R\$ 157,29 |

8.4.2.22. S00752 Fornecimento e instalação de emenda interna com base lisa 50 x 50 mm (ref. vl 3.01-21-50/50 ge valemam ou similar) (un)

| Material | FONTE | UNID | COEFICIENTE | PREÇO UNITÁRIO | TOTAL |
|---|---------|-------------|----------------|----------------|-------------------|
| 100887 Emenda interna 50 x 50 mm com base lisa para eletrocalha metálica (ref. vl 3.01-21-5 | PRÓPRIA | un | 1,00000000 | R\$ 2,10 | R\$ 2,10 |
| TOTAL Material: | | | | | R\$ 2,10 |
| Mão de Obra com Encargos Complementares | | | | | |
| FONTE | UNID | COEFICIENTE | PREÇO UNITÁRIO | TOTAL | |
| 88264 ELETRICISTA COM ENCARGOS COMPLEMENTARES | SINAPI | H | 0,10000000 | R\$ 25,88 | R\$ 2,59 |
| 88316 SERVENTE COM ENCARGOS COMPLEMENTARES | SINAPI | H | 0,10000000 | R\$ 20,57 | R\$ 2,06 |
| TOTAL Mão de Obra com Encargos Complementares: | | | | | R\$ 4,65 |
| VALOR UNITÁRIO: | | | | | R\$ 6,75 |
| VALOR BDI (32,78%): | | | | | R\$ 2,21 |
| VALOR COM BDI: | | | | | R\$ 8,96 |
| QUANTIDADE (un): | | | | | 27,00 |
| TOTAL GERAL: | | | | | R\$ 241,92 |

8.4.2.23. S13606 Perfilado, pré-zincado a fogo, perfurado 38 x 38mm (m)

| Material | FONTE | UNID | COEFICIENTE | PREÇO UNITÁRIO | TOTAL |
|---|---------|-------------|----------------|----------------|-------------------|
| 114408 Perfilado, pré-zincado a fogo, perfurado 38 x 38mm | PRÓPRIA | m | 1,05000000 | R\$ 10,74 | R\$ 11,28 |
| TOTAL Material: | | | | | R\$ 11,28 |
| Mão de Obra com Encargos Complementares | | | | | |
| FONTE | UNID | COEFICIENTE | PREÇO UNITÁRIO | TOTAL | |
| 88264 ELETRICISTA COM ENCARGOS COMPLEMENTARES | SINAPI | H | 0,50000000 | R\$ 25,88 | R\$ 12,94 |
| 88316 SERVENTE COM ENCARGOS COMPLEMENTARES | SINAPI | H | 0,50000000 | R\$ 20,57 | R\$ 10,29 |
| TOTAL Mão de Obra com Encargos Complementares: | | | | | R\$ 23,23 |
| VALOR UNITÁRIO: | | | | | R\$ 34,51 |
| VALOR BDI (32,78%): | | | | | R\$ 11,31 |
| VALOR COM BDI: | | | | | R\$ 45,82 |
| QUANTIDADE (m): | | | | | 12,00 |
| TOTAL GERAL: | | | | | R\$ 549,84 |

8.4.2.24. S00759 Fornecimento e instalação de suporte tipo mão francesa até 500 mm (ref. vl 1.37 valemam ou similar) (un)

| Material | FONTE | UNID | COEFICIENTE | PREÇO UNITÁRIO | TOTAL |
|--|---------|------|-------------|----------------|-------------------|
| 101595 Mão francesa reforçada 500 mm (ref. vl 1.37 valemam ou similar) | PRÓPRIA | un | 1,00000000 | R\$ 151,00 | R\$ 151,00 |
| TOTAL Material: | | | | | R\$ 151,00 |

| | | |
|---|-------------------------------------|--|
|  <p>GOVERNO DO PARÁ POR TODO O PARÁ</p> | <p>PLANILHA ORÇAMENTÁRIA</p> | <p>Consórcio</p>  <p>HTBR ARQUITETURA E ENGENHARIA CAA COMPANY PINI SMART ENGINEERING</p> |
|---|-------------------------------------|--|

| | | | | | |
|-------------------------------|---|-------------------|--------|-----------------|--------------------|
| OBJETO: | REFORMA DA EEEFM EDGAR PINHEIRO PORTO | BDI: | 32,78% | SEOP: | 2024/10 DESONERADO |
| LOCAL: | PASSAGEM NOVE DE JANEIRO, 4172 | L.S. Hora: | 83,87% | SINAPI: | 2024/10 DESONERADO |
| VALOR: | SETE MILHÕES, SETECENTOS E TRINTA E SETE MIL, QUATROCENTOS E OITENTA E CINCO REAIS E QUARENTA E SEIS CENTAVOS | L.S. Mês: | 44,39% | PRÓPRIA: | 2024/10 DESONERADO |
| COMPOSIÇÕES PRINCIPAIS | | | | | |

| Mão de Obra com Encargos Complementares | | FONTE | UNID | COEFICIENTE | PREÇO UNITÁRIO | TOTAL |
|---|---|--------|------|-------------|----------------|----------------------|
| 88264 | ELETRICISTA COM ENCARGOS COMPLEMENTARES | SINAPI | H | 0,40000000 | R\$ 25,88 | R\$ 10,35 |
| 88316 | SERVENTE COM ENCARGOS COMPLEMENTARES | SINAPI | H | 0,40000000 | R\$ 20,57 | R\$ 8,23 |
| TOTAL Mão de Obra com Encargos Complementares: | | | | | | R\$ 18,58 |
| VALOR UNITÁRIO: | | | | | | R\$ 169,58 |
| VALOR BDI (32.78%): | | | | | | R\$ 55,59 |
| VALOR COM BDI: | | | | | | R\$ 225,17 |
| QUANTIDADE (un): | | | | | | 86,00 |
| TOTAL GERAL: | | | | | | R\$ 19.364,62 |

8.5.1. 97888 CAIXA ENTERRADA ELÉTRICA RETANGULAR, EM ALVENARIA COM TIJOLOS CERÂMICOS MACIÇOS, FUNDO COM BRITA, DIMENSÕES INTERNAS: 0,6X0,6X0,6 M. AF_12/2020 (UN)

| Equipamento Custo Horário | | FONTE | UNID | COEFICIENTE | PREÇO UNITÁRIO | TOTAL |
|---|--|--------|------|--------------|----------------|---------------------|
| 5679 | RETROESCAVADEIRA SOBRE RODAS COM CARREGADEIRA, TRAÇÃO 4X4, POTÊNC | SINAPI | CHI | 0,01780000 | R\$ 62,76 | R\$ 1,11 |
| 5678 | RETROESCAVADEIRA SOBRE RODAS COM CARREGADEIRA, TRAÇÃO 4X4, POTÊNC | SINAPI | CHP | 0,00870000 | R\$ 154,82 | R\$ 1,34 |
| TOTAL Equipamento Custo Horário: | | | | | | R\$ 2,45 |
| Material | | FONTE | UNID | COEFICIENTE | PREÇO UNITÁRIO | TOTAL |
| 00007258 | TIJOLO CERAMICO MACICO COMUM DE *5 X 10 X 20* CM (L X A X C) | SINAPI | UN | 134,76400000 | R\$ 0,70 | R\$ 94,33 |
| TOTAL Material: | | | | | | R\$ 94,33 |
| Mão de Obra com Encargos Complementares | | FONTE | UNID | COEFICIENTE | PREÇO UNITÁRIO | TOTAL |
| 88309 | PEDREIRO COM ENCARGOS COMPLEMENTARES | SINAPI | H | 4,54030000 | R\$ 25,57 | R\$ 116,09 |
| 88316 | SERVENTE COM ENCARGOS COMPLEMENTARES | SINAPI | H | 3,56740000 | R\$ 20,57 | R\$ 73,38 |
| TOTAL Mão de Obra com Encargos Complementares: | | | | | | R\$ 189,47 |
| Serviço | | FONTE | UNID | COEFICIENTE | PREÇO UNITÁRIO | TOTAL |
| 100475 | ARGAMASSA TRAÇO 1:3 (EM VOLUME DE CIMENTO E AREIA MÉDIA ÚMIDA) COM A | SINAPI | M3 | 0,10120000 | R\$ 966,86 | R\$ 97,84 |
| 87316 | ARGAMASSA TRAÇO 1:4 (EM VOLUME DE CIMENTO E AREIA GROSSA ÚMIDA) PAR | SINAPI | M3 | 0,01360000 | R\$ 636,29 | R\$ 8,65 |
| 97735 | PEÇA RETANGULAR PRÉ-MOLDADA, VOLUME DE CONCRETO DE 30 A 100 LITROS, | SINAPI | M3 | 0,04480000 | R\$ 2.642,95 | R\$ 118,40 |
| 101619 | PREPARO DE FUNDO DE VALA COM LARGURA MENOR QUE 1,5 M, COM CAMADA I | SINAPI | M3 | 0,08100000 | R\$ 435,32 | R\$ 35,26 |
| TOTAL Serviço: | | | | | | R\$ 260,15 |
| VALOR UNITÁRIO: | | | | | | R\$ 546,40 |
| VALOR BDI (32.78%): | | | | | | R\$ 179,11 |
| VALOR COM BDI: | | | | | | R\$ 725,51 |
| QUANTIDADE (UN): | | | | | | 4,00 |
| TOTAL GERAL: | | | | | | R\$ 2.902,04 |

8.5.2. 97886 CAIXA ENTERRADA ELÉTRICA RETANGULAR, EM ALVENARIA COM TIJOLOS CERÂMICOS MACIÇOS, FUNDO COM BRITA, DIMENSÕES INTERNAS: 0,3X0,3X0,3 M. AF_12/2020 (UN)

| Material | | FONTE | UNID | COEFICIENTE | PREÇO UNITÁRIO | TOTAL |
|------------------------|--|--------|------|-------------|----------------|------------------|
| 00007258 | TIJOLO CERAMICO MACICO COMUM DE *5 X 10 X 20* CM (L X A X C) | SINAPI | UN | 38,69100000 | R\$ 0,70 | R\$ 27,08 |
| TOTAL Material: | | | | | | R\$ 27,08 |

| | | |
|---|-------------------------------------|--|
|  <p>GOVERNO DO PARA POR TODO O PARÁ</p> | <p>PLANILHA ORÇAMENTÁRIA</p> | <p>Consórcio</p>  |
|---|-------------------------------------|--|

| | | | | | |
|-------------------------------|---|-------------------|--------|-----------------|--------------------|
| OBJETO: | REFORMA DA EEEFM EDGAR PINHEIRO PORTO | BDI: | 32,78% | SEOP: | 2024/10 DESONERADO |
| LOCAL: | PASSAGEM NOVE DE JANEIRO, 4172 | L.S. Hora: | 83,87% | SINAPI: | 2024/10 DESONERADO |
| VALOR: | SETE MILHÕES, SETECENTOS E TRINTA E SETE MIL, QUATROCENTOS E OITENTA E CINCO REAIS E QUARENTA E SEIS CENTAVOS | L.S. Mês: | 44,39% | PRÓPRIA: | 2024/10 DESONERADO |
| COMPOSIÇÕES PRINCIPAIS | | | | | |

| Mão de Obra com Encargos Complementares | | FONTE | UNID | COEFICIENTE | PREÇO UNITÁRIO | TOTAL |
|---|--|--------|------|-------------|----------------|---------------------|
| 88309 | PEDREIRO COM ENCARGOS COMPLEMENTARES | SINAPI | H | 1,26860000 | R\$ 25,57 | R\$ 32,43 |
| 88316 | SERVENTE COM ENCARGOS COMPLEMENTARES | SINAPI | H | 0,99670000 | R\$ 20,57 | R\$ 20,50 |
| TOTAL Mão de Obra com Encargos Complementares: | | | | | | R\$ 52,93 |
| Serviço | | FONTE | UNID | COEFICIENTE | PREÇO UNITÁRIO | TOTAL |
| 100475 | ARGAMASSA TRAÇO 1:3 (EM VOLUME DE CIMENTO E AREIA MÉDIA ÚMIDA) COM A | SINAPI | M3 | 0,02780000 | R\$ 966,86 | R\$ 26,87 |
| 87316 | ARGAMASSA TRAÇO 1:4 (EM VOLUME DE CIMENTO E AREIA GROSSA ÚMIDA) PARA | SINAPI | M3 | 0,00390000 | R\$ 636,29 | R\$ 2,48 |
| 97734 | PEÇA RETANGULAR PRÉ-MOLDADA, VOLUME DE CONCRETO DE 10 A 30 LITROS, T | SINAPI | M3 | 0,01750000 | R\$ 3.120,36 | R\$ 54,60 |
| 101619 | PREPARO DE FUNDO DE VALA COM LARGURA MENOR QUE 1,5 M, COM CAMADA I | SINAPI | M3 | 0,03600000 | R\$ 435,32 | R\$ 15,67 |
| TOTAL Serviço: | | | | | | R\$ 99,62 |
| VALOR UNITÁRIO: | | | | | | R\$ 179,63 |
| VALOR BDI (32,78%): | | | | | | R\$ 58,88 |
| VALOR COM BDI: | | | | | | R\$ 238,51 |
| QUANTIDADE (UN): | | | | | | 5,00 |
| TOTAL GERAL: | | | | | | R\$ 1.192,55 |

8.5.3. S13518 Fornecimento e assentamento de caixa pvc 4" x 2" (un)

| Material | | FONTE | UNID | COEFICIENTE | PREÇO UNITÁRIO | TOTAL |
|---|---|---------|------|-------------|----------------|---------------------|
| 114254 | Caixa de passagem, em pvc, de 4" x 2", para eletroduto flexível corrugado | PRÓPRIA | un | 1,00000000 | R\$ 1,65 | R\$ 1,65 |
| TOTAL Material: | | | | | | R\$ 1,65 |
| Mão de Obra com Encargos Complementares | | FONTE | UNID | COEFICIENTE | PREÇO UNITÁRIO | TOTAL |
| 88264 | ELETRICISTA COM ENCARGOS COMPLEMENTARES | SINAPI | H | 0,35000000 | R\$ 25,88 | R\$ 9,06 |
| 88316 | SERVENTE COM ENCARGOS COMPLEMENTARES | SINAPI | H | 0,35000000 | R\$ 20,57 | R\$ 7,20 |
| TOTAL Mão de Obra com Encargos Complementares: | | | | | | R\$ 16,26 |
| VALOR UNITÁRIO: | | | | | | R\$ 17,91 |
| VALOR BDI (32,78%): | | | | | | R\$ 5,87 |
| VALOR COM BDI: | | | | | | R\$ 23,78 |
| QUANTIDADE (un): | | | | | | 101,00 |
| TOTAL GERAL: | | | | | | R\$ 2.401,78 |

8.5.4. 170874 Caixa de F°C° 4"x4" (un)

| Material | | FONTE | UNID | COEFICIENTE | PREÇO UNITÁRIO | TOTAL |
|---|---|-------|------|-------------|----------------|-----------------|
| E00437 | Caixa de F°C° 4"x4" Material | SEOP | un | 1,00000000 | R\$ 1,62 | R\$ 1,62 |
| TOTAL Material: | | | | | | R\$ 1,62 |
| Mão de Obra com Encargos Complementares | | FONTE | UNID | COEFICIENTE | PREÇO UNITÁRIO | TOTAL |
| 280007 | AUXILIAR DE ELETRICISTA COM ENCARGOS COMPLEMENTARES | SEOP | h | 0,15000000 | R\$ 20,86 | R\$ 3,13 |
| 280014 | ELETRICISTA COM ENCARGOS COMPLEMENTARES | SEOP | h | 0,15000000 | R\$ 25,81 | R\$ 3,87 |
| TOTAL Mão de Obra com Encargos Complementares: | | | | | | R\$ 7,00 |
| VALOR UNITÁRIO: | | | | | | R\$ 8,61 |

| | | | | | |
|------------------------|---|------------|--------|----------|--------------------|
| OBJETO: | REFORMA DA EEEFM EDGAR PINHEIRO PORTO | BDI: | 32,78% | SEOP: | 2024/10 DESONERADO |
| LOCAL: | PASSAGEM NOVE DE JANEIRO, 4172 | L.S. Hora: | 83,87% | SINAPI: | 2024/10 DESONERADO |
| VALOR: | SETE MILHÕES, SETECENTOS E TRINTA E SETE MIL, QUATROCENTOS E OITENTA E CINCO REAIS E QUARENTA E SEIS CENTAVOS | L.S. Mês: | 44,39% | PRÓPRIA: | 2024/10 DESONERADO |
| COMPOSIÇÕES PRINCIPAIS | | | | | |

| | |
|---------------------|------------|
| VALOR BDI (32,78%): | R\$ 2,82 |
| VALOR COM BDI: | R\$ 11,43 |
| QUANTIDADE (un): | 32,00 |
| TOTAL GERAL: | R\$ 365,76 |

8.5.5. 170915 Condulete de alumínio tipo C 3/4" (un)

| Material | FONTE | UNID | COEFICIENTE | PREÇO UNITÁRIO | TOTAL |
|--|-------|------|-------------|----------------|----------------------|
| E00471 Condulete de alumínio tipo C 3/4" Material | SEOP | un | 1,00000000 | R\$ 14,43 | R\$ 14,43 |
| TOTAL Material: | | | | | R\$ 14,43 |
| Mão de Obra com Encargos Complementares | FONTE | UNID | COEFICIENTE | PREÇO UNITÁRIO | TOTAL |
| 280007 AUXILIAR DE ELETRICISTA COM ENCARGOS COMPLEMENTARES | SEOP | h | 0,50000000 | R\$ 20,86 | R\$ 10,43 |
| 280014 ELETRICISTA COM ENCARGOS COMPLEMENTARES | SEOP | h | 0,50000000 | R\$ 25,81 | R\$ 12,91 |
| TOTAL Mão de Obra com Encargos Complementares: | | | | | R\$ 23,34 |
| VALOR UNITÁRIO: | | | | | R\$ 37,76 |
| VALOR BDI (32,78%): | | | | | R\$ 12,38 |
| VALOR COM BDI: | | | | | R\$ 50,14 |
| QUANTIDADE (un): | | | | | 219,00 |
| TOTAL GERAL: | | | | | R\$ 10.980,66 |

8.5.6. 170905 Condulete de alumínio tipo LR 3/4" (un)

| Material | FONTE | UNID | COEFICIENTE | PREÇO UNITÁRIO | TOTAL |
|--|-------|------|-------------|----------------|---------------------|
| E00482 Condulete de alumínio tipo LR 3/4" Material | SEOP | un | 1,00000000 | R\$ 12,31 | R\$ 12,31 |
| TOTAL Material: | | | | | R\$ 12,31 |
| Mão de Obra com Encargos Complementares | FONTE | UNID | COEFICIENTE | PREÇO UNITÁRIO | TOTAL |
| 280007 AUXILIAR DE ELETRICISTA COM ENCARGOS COMPLEMENTARES | SEOP | h | 0,50000000 | R\$ 20,86 | R\$ 10,43 |
| 280014 ELETRICISTA COM ENCARGOS COMPLEMENTARES | SEOP | h | 0,50000000 | R\$ 25,81 | R\$ 12,91 |
| TOTAL Mão de Obra com Encargos Complementares: | | | | | R\$ 23,34 |
| VALOR UNITÁRIO: | | | | | R\$ 35,64 |
| VALOR BDI (32,78%): | | | | | R\$ 11,68 |
| VALOR COM BDI: | | | | | R\$ 47,32 |
| QUANTIDADE (un): | | | | | 62,00 |
| TOTAL GERAL: | | | | | R\$ 2.933,84 |

8.5.7. 170903 Condulete de alumínio tipo LR 1" (un)

| Material | FONTE | UNID | COEFICIENTE | PREÇO UNITÁRIO | TOTAL |
|--|-------|------|-------------|----------------|------------------|
| E00480 Condulete de alumínio tipo LR 1" Material | SEOP | un | 1,00000000 | R\$ 16,64 | R\$ 16,64 |
| TOTAL Material: | | | | | R\$ 16,64 |
| Mão de Obra com Encargos Complementares | FONTE | UNID | COEFICIENTE | PREÇO UNITÁRIO | TOTAL |
| 280007 AUXILIAR DE ELETRICISTA COM ENCARGOS COMPLEMENTARES | SEOP | h | 0,50000000 | R\$ 20,86 | R\$ 10,43 |
| 280014 ELETRICISTA COM ENCARGOS COMPLEMENTARES | SEOP | h | 0,50000000 | R\$ 25,81 | R\$ 12,91 |

| | | | | | |
|------------------------|---|------------|--------|----------|--------------------|
| OBJETO: | REFORMA DA EEEFM EDGAR PINHEIRO PORTO | BDI: | 32,78% | SEOP: | 2024/10 DESONERADO |
| LOCAL: | PASSAGEM NOVE DE JANEIRO, 4172 | L.S. Hora: | 83,87% | SINAPI: | 2024/10 DESONERADO |
| VALOR: | SETE MILHÕES, SETECENTOS E TRINTA E SETE MIL, QUATROCENTOS E OITENTA E CINCO REAIS E QUARENTA E SEIS CENTAVOS | L.S. Mês: | 44,39% | PRÓPRIA: | 2024/10 DESONERADO |
| COMPOSIÇÕES PRINCIPAIS | | | | | |

| | |
|--|------------|
| TOTAL Mão de Obra com Encargos Complementares: | R\$ 23,34 |
| VALOR UNITÁRIO: | R\$ 39,97 |
| VALOR BDI (32,78%): | R\$ 13,10 |
| VALOR COM BDI: | R\$ 53,07 |
| QUANTIDADE (un): | 7,00 |
| TOTAL GERAL: | R\$ 371,49 |

8.5.8. 170912 Condulete de alumínio tipo X 3/4" (un)

| Material | FONTE | UNID | COEFICIENTE | PREÇO UNITÁRIO | TOTAL |
|--|-------|------|-------------|----------------|---------------------|
| E00489 Condulete de aluminio tipo X 3/4" Material | SEOP | un | 1,00000000 | R\$ 21,09 | R\$ 21,09 |
| TOTAL Material: | | | | | R\$ 21,09 |
| Mão de Obra com Encargos Complementares | | | | | |
| 280007 AUXILIAR DE ELETRICISTA COM ENCARGOS COMPLEMENTARES | SEOP | h | 0,70000000 | R\$ 20,86 | R\$ 14,60 |
| 280014 ELETRICISTA COM ENCARGOS COMPLEMENTARES | SEOP | h | 0,70000000 | R\$ 25,81 | R\$ 18,07 |
| TOTAL Mão de Obra com Encargos Complementares: | | | | | R\$ 32,67 |
| VALOR UNITÁRIO: | | | | | R\$ 53,75 |
| VALOR BDI (32,78%): | | | | | R\$ 17,62 |
| VALOR COM BDI: | | | | | R\$ 71,37 |
| QUANTIDADE (un): | | | | | 34,00 |
| TOTAL GERAL: | | | | | R\$ 2.426,58 |

8.5.9. 95792 Condulete de aluminio tipo LB 3/4" (UN)

| Material | FONTE | UNID | COEFICIENTE | PREÇO UNITÁRIO | TOTAL |
|---|--------|------|-------------|----------------|---------------------|
| E00489 Condulete de aluminio tipo X 3/4" Material | SEOP | un | 1,00000000 | R\$ 21,09 | R\$ 21,09 |
| TOTAL Material: | | | | | R\$ 21,09 |
| Mão de Obra com Encargos Complementares | | | | | |
| 88247 AUXILIAR DE ELETRICISTA COM ENCARGOS COMPLEMENTARES | SINAPI | H | 0,02317347 | R\$ 21,39 | R\$ 0,49 |
| 88264 ELETRICISTA COM ENCARGOS COMPLEMENTARES | SINAPI | H | 0,01982956 | R\$ 25,88 | R\$ 0,51 |
| TOTAL Mão de Obra com Encargos Complementares: | | | | | R\$ 1,00 |
| VALOR UNITÁRIO: | | | | | R\$ 22,09 |
| VALOR BDI (32,78%): | | | | | R\$ 7,24 |
| VALOR COM BDI: | | | | | R\$ 29,33 |
| QUANTIDADE (UN): | | | | | 37,00 |
| TOTAL GERAL: | | | | | R\$ 1.085,21 |

8.5.10. 95793 Condulete de aluminio tipo LB 1" (UN)

| Material | FONTE | UNID | COEFICIENTE | PREÇO UNITÁRIO | TOTAL |
|---|-------|------|-------------|----------------|------------------|
| E00487 Condulete de aluminio tipo X 1" Material | SEOP | un | 1,00000000 | R\$ 17,86 | R\$ 17,86 |
| TOTAL Material: | | | | | R\$ 17,86 |

| | | | | | |
|-------------------------------|---|------------|--------|----------|--------------------|
| OBJETO: | REFORMA DA EEEFM EDGAR PINHEIRO PORTO | BDI: | 32,78% | SEOP: | 2024/10 DESONERADO |
| LOCAL: | PASSAGEM NOVE DE JANEIRO, 4172 | L.S. Hora: | 83,87% | SINAPI: | 2024/10 DESONERADO |
| VALOR: | SETE MILHÕES, SETECENTOS E TRINTA E SETE MIL, QUATROCENTOS E OITENTA E CINCO REAIS E QUARENTA E SEIS CENTAVOS | L.S. Mês: | 44,39% | PRÓPRIA: | 2024/10 DESONERADO |
| COMPOSIÇÕES PRINCIPAIS | | | | | |

| Mão de Obra com Encargos Complementares | | FONTE | UNID | COEFICIENTE | PREÇO UNITÁRIO | TOTAL |
|---|---|--------|------|-------------|----------------|-------------------|
| 88247 | AUXILIAR DE ELETRICISTA COM ENCARGOS COMPLEMENTARES | SINAPI | H | 0,03341548 | R\$ 21,39 | R\$ 0,71 |
| 88264 | ELETRICISTA COM ENCARGOS COMPLEMENTARES | SINAPI | H | 0,03389737 | R\$ 25,88 | R\$ 0,87 |
| TOTAL Mão de Obra com Encargos Complementares: | | | | | | R\$ 1,58 |
| VALOR UNITÁRIO: | | | | | | R\$ 19,44 |
| VALOR BDI (32,78%): | | | | | | R\$ 6,37 |
| VALOR COM BDI: | | | | | | R\$ 25,81 |
| QUANTIDADE (UN): | | | | | | 8,00 |
| TOTAL GERAL: | | | | | | R\$ 206,48 |

8.5.11. CP-95794-72932574 Condulete de alumínio tipo LB 1 1/2" (UN)

| Material | | FONTE | UNID | COEFICIENTE | PREÇO UNITÁRIO | TOTAL |
|---|--|---------|------|-------------|----------------|-------------------|
| 103907 | Condulete tipo "LB" de 1 1/2" em alumínio fundido a prova de tempo, gases, vapores | PRÓPRIA | un | 1,00000000 | R\$ 47,05 | R\$ 47,05 |
| TOTAL Material: | | | | | | R\$ 47,05 |
| Mão de Obra com Encargos Complementares | | FONTE | UNID | COEFICIENTE | PREÇO UNITÁRIO | TOTAL |
| 88247 | AUXILIAR DE ELETRICISTA COM ENCARGOS COMPLEMENTARES | SINAPI | H | 0,30740000 | R\$ 21,39 | R\$ 6,58 |
| 88264 | ELETRICISTA COM ENCARGOS COMPLEMENTARES | SINAPI | H | 0,30740000 | R\$ 25,88 | R\$ 7,96 |
| TOTAL Mão de Obra com Encargos Complementares: | | | | | | R\$ 14,54 |
| VALOR UNITÁRIO: | | | | | | R\$ 61,59 |
| VALOR BDI (32,78%): | | | | | | R\$ 20,19 |
| VALOR COM BDI: | | | | | | R\$ 81,78 |
| QUANTIDADE (UN): | | | | | | 8,00 |
| TOTAL GERAL: | | | | | | R\$ 654,24 |

8.5.12. CP-95794-30352522 Condulete de alumínio tipo LB 2" (UN)

| Material | | FONTE | UNID | COEFICIENTE | PREÇO UNITÁRIO | TOTAL |
|---|---|---------|------|-------------|----------------|-------------------|
| 103908 | Condulete tipo "LB" de 2" em alumínio fundido a prova de tempo, gases, vapores e p. | PRÓPRIA | un | 1,00000000 | R\$ 69,00 | R\$ 69,00 |
| TOTAL Material: | | | | | | R\$ 69,00 |
| Mão de Obra com Encargos Complementares | | FONTE | UNID | COEFICIENTE | PREÇO UNITÁRIO | TOTAL |
| 88247 | AUXILIAR DE ELETRICISTA COM ENCARGOS COMPLEMENTARES | SINAPI | H | 0,30740000 | R\$ 21,39 | R\$ 6,58 |
| 88264 | ELETRICISTA COM ENCARGOS COMPLEMENTARES | SINAPI | H | 0,30740000 | R\$ 25,88 | R\$ 7,96 |
| TOTAL Mão de Obra com Encargos Complementares: | | | | | | R\$ 14,54 |
| VALOR UNITÁRIO: | | | | | | R\$ 83,54 |
| VALOR BDI (32,78%): | | | | | | R\$ 27,38 |
| VALOR COM BDI: | | | | | | R\$ 110,92 |
| QUANTIDADE (UN): | | | | | | 5,00 |
| TOTAL GERAL: | | | | | | R\$ 554,60 |

8.5.13. COMP-88517962 Condulete de alumínio tipo LB 2 1/2" ou 3" (UN)

| | | | | | |
|-------------------------------|---|------------|--------|----------|--------------------|
| OBJETO: | REFORMA DA EEEFM EDGAR PINHEIRO PORTO | BDI: | 32,78% | SEOP: | 2024/10 DESONERADO |
| LOCAL: | PASSAGEM NOVE DE JANEIRO, 4172 | L.S. Hora: | 83,87% | SINAPI: | 2024/10 DESONERADO |
| VALOR: | SETE MILHÕES, SETECENTOS E TRINTA E SETE MIL, QUATROCENTOS E OITENTA E CINCO REAIS E QUARENTA E SEIS CENTAVOS | L.S. Mês: | 44,39% | PRÓPRIA: | 2024/10 DESONERADO |
| COMPOSIÇÕES PRINCIPAIS | | | | | |

| Material | | FONTE | UNID | COEFICIENTE | PREÇO UNITÁRIO | TOTAL |
|---|--|---------|------|-------------|----------------|-------------------|
| 103910 | Condutele tipo "LB" de 3" em alumínio fundido a prova de tempo, gases, vapores e f | PRÓPRIA | un | 1,00000000 | R\$ 115,00 | R\$ 115,00 |
| TOTAL Material: | | | | | | R\$ 115,00 |
| Mão de Obra com Encargos Complementares | | FONTE | UNID | COEFICIENTE | PREÇO UNITÁRIO | TOTAL |
| 88247 | AUXILIAR DE ELETRICISTA COM ENCARGOS COMPLEMENTARES | SINAPI | H | 0,30740000 | R\$ 21,39 | R\$ 6,58 |
| 88264 | ELETRICISTA COM ENCARGOS COMPLEMENTARES | SINAPI | H | 0,30740000 | R\$ 25,88 | R\$ 7,96 |
| TOTAL Mão de Obra com Encargos Complementares: | | | | | | R\$ 14,54 |
| VALOR UNITÁRIO: | | | | | | R\$ 129,54 |
| VALOR BDI (32,78%): | | | | | | R\$ 42,46 |
| VALOR COM BDI: | | | | | | R\$ 172,00 |
| QUANTIDADE (UN): | | | | | | 3,00 |
| TOTAL GERAL: | | | | | | R\$ 516,00 |

8.5.14. S12563 Tampa interruptor/tomada/cega p/condutele em alumínio fundido (un)

| Material | | FONTE | UNID | COEFICIENTE | PREÇO UNITÁRIO | TOTAL |
|---|--|---------|------|-------------|----------------|---------------------|
| 113368 | Tampa interruptor/tomada p/condutele em alumínio fundido | PRÓPRIA | un | 1,00000000 | R\$ 2,70 | R\$ 2,70 |
| TOTAL Material: | | | | | | R\$ 2,70 |
| Mão de Obra com Encargos Complementares | | FONTE | UNID | COEFICIENTE | PREÇO UNITÁRIO | TOTAL |
| 88264 | ELETRICISTA COM ENCARGOS COMPLEMENTARES | SINAPI | H | 0,10000000 | R\$ 25,88 | R\$ 2,59 |
| TOTAL Mão de Obra com Encargos Complementares: | | | | | | R\$ 2,59 |
| VALOR UNITÁRIO: | | | | | | R\$ 5,29 |
| VALOR BDI (32,78%): | | | | | | R\$ 1,73 |
| VALOR COM BDI: | | | | | | R\$ 7,02 |
| QUANTIDADE (un): | | | | | | 352,00 |
| TOTAL GERAL: | | | | | | R\$ 2.471,04 |

8.5.15. 95782 Condutele de aluminio tipo C 1" (UN)

| Material | | FONTE | UNID | COEFICIENTE | PREÇO UNITÁRIO | TOTAL |
|---|---|--------|------|-------------|----------------|------------------|
| 00011950 | BUCHA DE NYLON SEM ABA S6, COM PARAFUSO DE 4,20 X 40 MM EM ACO ZINCA | SINAPI | UN | 2,00000000 | R\$ 0,37 | R\$ 0,74 |
| 00002590 | CONDULETE DE ALUMINIO TIPO E, PARA ELETRODUTO ROSCAVEL DE 1", COM TAN | SINAPI | UN | 1,00000000 | R\$ 22,25 | R\$ 22,25 |
| TOTAL Material: | | | | | | R\$ 22,99 |
| Mão de Obra com Encargos Complementares | | FONTE | UNID | COEFICIENTE | PREÇO UNITÁRIO | TOTAL |
| 88247 | AUXILIAR DE ELETRICISTA COM ENCARGOS COMPLEMENTARES | SINAPI | H | 0,25500000 | R\$ 21,39 | R\$ 5,45 |
| 88264 | ELETRICISTA COM ENCARGOS COMPLEMENTARES | SINAPI | H | 0,25500000 | R\$ 25,88 | R\$ 6,59 |
| TOTAL Mão de Obra com Encargos Complementares: | | | | | | R\$ 12,04 |
| VALOR UNITÁRIO: | | | | | | R\$ 35,03 |
| VALOR BDI (32,78%): | | | | | | R\$ 11,48 |
| VALOR COM BDI: | | | | | | R\$ 46,51 |
| QUANTIDADE (UN): | | | | | | 2,00 |

| | | |
|---|-------------------------------------|--|
|  <p>GOVERNO DO PARÁ POR TODO O PARÁ</p> | <p>PLANILHA ORÇAMENTÁRIA</p> | <p>Consórcio</p>  <p>HTBR ARQUITETURA E ENGENHARIA CAA COMPANY PINI SMART ENGINEERING</p> |
|---|-------------------------------------|--|

| | | | | | |
|-------------------------------|---|-------------------|--------|-----------------|--------------------|
| OBJETO: | REFORMA DA EEEFM EDGAR PINHEIRO PORTO | BDI: | 32,78% | SEOP: | 2024/10 DESONERADO |
| LOCAL: | PASSAGEM NOVE DE JANEIRO, 4172 | L.S. Hora: | 83,87% | SINAPI: | 2024/10 DESONERADO |
| VALOR: | SETE MILHÕES, SETECENTOS E TRINTA E SETE MIL, QUATROCENTOS E OITENTA E CINCO REAIS E QUARENTA E SEIS CENTAVOS | L.S. Mês: | 44,39% | PRÓPRIA: | 2024/10 DESONERADO |
| COMPOSIÇÕES PRINCIPAIS | | | | | |

TOTAL GERAL: R\$ 93,02

8.5.16. 170907 Condulete de alumínio tipo T1" (un)

| Material | FONTE | UNID | COEFICIENTE | PREÇO UNITÁRIO | TOTAL |
|--|-------|------|-------------|----------------|---------------------|
| E00484 Condulete de aluminio tipo T1" Material | SEOP | un | 1,00000000 | R\$ 17,00 | R\$ 17,00 |
| TOTAL Material: | | | | | R\$ 17,00 |
| Mão de Obra com Encargos Complementares | FONTE | UNID | COEFICIENTE | PREÇO UNITÁRIO | TOTAL |
| 280007 AUXILIAR DE ELETRICISTA COM ENCARGOS COMPLEMENTARES | SEOP | h | 0,60000000 | R\$ 20,86 | R\$ 12,52 |
| 280014 ELETRICISTA COM ENCARGOS COMPLEMENTARES | SEOP | h | 0,60000000 | R\$ 25,81 | R\$ 15,49 |
| TOTAL Mão de Obra com Encargos Complementares: | | | | | R\$ 28,01 |
| VALOR UNITÁRIO: | | | | | R\$ 44,99 |
| VALOR BDI (32,78%): | | | | | R\$ 14,75 |
| VALOR COM BDI: | | | | | R\$ 59,74 |
| QUANTIDADE (un): | | | | | 114,00 |
| TOTAL GERAL: | | | | | R\$ 6.810,36 |

8.5.17. 170906 Condulete de alumínio tipo T11/4" (un)

| Material | FONTE | UNID | COEFICIENTE | PREÇO UNITÁRIO | TOTAL |
|--|-------|------|-------------|----------------|-------------------|
| E00483 Condulete de aluminio tipo T11/4" Material | SEOP | un | 1,00000000 | R\$ 23,52 | R\$ 23,52 |
| TOTAL Material: | | | | | R\$ 23,52 |
| Mão de Obra com Encargos Complementares | FONTE | UNID | COEFICIENTE | PREÇO UNITÁRIO | TOTAL |
| 280007 AUXILIAR DE ELETRICISTA COM ENCARGOS COMPLEMENTARES | SEOP | h | 0,60000000 | R\$ 20,86 | R\$ 12,52 |
| 280014 ELETRICISTA COM ENCARGOS COMPLEMENTARES | SEOP | h | 0,60000000 | R\$ 25,81 | R\$ 15,49 |
| TOTAL Mão de Obra com Encargos Complementares: | | | | | R\$ 28,01 |
| VALOR UNITÁRIO: | | | | | R\$ 51,51 |
| VALOR BDI (32,78%): | | | | | R\$ 16,88 |
| VALOR COM BDI: | | | | | R\$ 68,39 |
| QUANTIDADE (un): | | | | | 11,00 |
| TOTAL GERAL: | | | | | R\$ 752,29 |

8.5.18. CP-95797-83709014 Condulete de aluminio tipo T 2" ou 2 1/2" (UN)

| Material | FONTE | UNID | COEFICIENTE | PREÇO UNITÁRIO | TOTAL |
|---|--------|------|-------------|----------------|------------------|
| 00011950 BUCHA DE NYLON SEM ABA S6, COM PARAFUSO DE 4,20 X 40 MM EM ACO ZINCA | SINAPI | UN | 2,00000000 | R\$ 0,37 | R\$ 0,74 |
| 00002577 CONDULETE DE ALUMINIO TIPO T, PARA ELETRODUTO ROSCAVEL DE 2", COM TA | SINAPI | UN | 1,00000000 | R\$ 68,06 | R\$ 68,06 |
| TOTAL Material: | | | | | R\$ 68,80 |
| Mão de Obra com Encargos Complementares | FONTE | UNID | COEFICIENTE | PREÇO UNITÁRIO | TOTAL |
| 88247 AUXILIAR DE ELETRICISTA COM ENCARGOS COMPLEMENTARES | SINAPI | H | 0,59730000 | R\$ 21,39 | R\$ 12,78 |
| 88264 ELETRICISTA COM ENCARGOS COMPLEMENTARES | SINAPI | H | 0,59730000 | R\$ 25,88 | R\$ 15,46 |
| TOTAL Mão de Obra com Encargos Complementares: | | | | | R\$ 28,24 |

| | | | | | |
|-------------------------------|---|------------|--------|----------|--------------------|
| OBJETO: | REFORMA DA EEEFM EDGAR PINHEIRO PORTO | BDI: | 32,78% | SEOP: | 2024/10 DESONERADO |
| LOCAL: | PASSAGEM NOVE DE JANEIRO, 4172 | L.S. Hora: | 83,87% | SINAPI: | 2024/10 DESONERADO |
| VALOR: | SETE MILHÕES, SETECENTOS E TRINTA E SETE MIL, QUATROCENTOS E OITENTA E CINCO REAIS E QUARENTA E SEIS CENTAVOS | L.S. Mês: | 44,39% | PRÓPRIA: | 2024/10 DESONERADO |
| COMPOSIÇÕES PRINCIPAIS | | | | | |

| | |
|---------------------|------------|
| VALOR UNITÁRIO: | R\$ 97,04 |
| VALOR BDI (32.78%): | R\$ 31,81 |
| VALOR COM BDI: | R\$ 128,85 |
| QUANTIDADE (UN): | 2,00 |
| TOTAL GERAL: | R\$ 257,70 |

8.5.19. 170332 Interruptor 1 tecla simples (s/ fiação) (un)

| Material | FONTE | UNID | COEFICIENTE | PREÇO UNITÁRIO | TOTAL |
|--|-------|------|-------------|----------------|---------------------|
| E00023 Interruptor 1 tecla simples (s/fiação) Material | SEOP | un | 1,00000000 | R\$ 10,30 | R\$ 10,30 |
| TOTAL Material: | | | | | R\$ 10,30 |
| Mão de Obra com Encargos Complementares | | | | | |
| | FONTE | UNID | COEFICIENTE | PREÇO UNITÁRIO | TOTAL |
| 280007 AUXILIAR DE ELETRICISTA COM ENCARGOS COMPLEMENTARES | SEOP | h | 0,21000000 | R\$ 20,86 | R\$ 4,38 |
| 280014 ELETRICISTA COM ENCARGOS COMPLEMENTARES | SEOP | h | 0,21000000 | R\$ 25,81 | R\$ 5,42 |
| TOTAL Mão de Obra com Encargos Complementares: | | | | | R\$ 9,80 |
| VALOR UNITÁRIO: | | | | | R\$ 20,10 |
| VALOR BDI (32.78%): | | | | | R\$ 6,59 |
| VALOR COM BDI: | | | | | R\$ 26,69 |
| QUANTIDADE (un): | | | | | 70,00 |
| TOTAL GERAL: | | | | | R\$ 1.868,30 |

8.5.20. 170339 Tomada 2P+T 10A (s/ fiação) (un)

| Material | FONTE | UNID | COEFICIENTE | PREÇO UNITÁRIO | TOTAL |
|--|-------|------|-------------|----------------|---------------------|
| E00065 Tomada 2P+T 10A (s/fiação) Material | SEOP | un | 1,00000000 | R\$ 13,70 | R\$ 13,70 |
| TOTAL Material: | | | | | R\$ 13,70 |
| Mão de Obra com Encargos Complementares | | | | | |
| | FONTE | UNID | COEFICIENTE | PREÇO UNITÁRIO | TOTAL |
| 280007 AUXILIAR DE ELETRICISTA COM ENCARGOS COMPLEMENTARES | SEOP | h | 0,29000000 | R\$ 20,86 | R\$ 6,05 |
| 280014 ELETRICISTA COM ENCARGOS COMPLEMENTARES | SEOP | h | 0,29000000 | R\$ 25,81 | R\$ 7,48 |
| TOTAL Mão de Obra com Encargos Complementares: | | | | | R\$ 13,53 |
| VALOR UNITÁRIO: | | | | | R\$ 27,22 |
| VALOR BDI (32.78%): | | | | | R\$ 8,92 |
| VALOR COM BDI: | | | | | R\$ 36,14 |
| QUANTIDADE (un): | | | | | 220,00 |
| TOTAL GERAL: | | | | | R\$ 7.950,80 |

8.5.21. 101882 QUADRO DE DISTRIBUIÇÃO DE ENERGIA EM CHAPA DE AÇO GALVANIZADO, DE EMBUTIR, COM BARRAMENTO TRIFÁSICO, PARA ATÉ 30 DISJUNTORES DIN 225A - FORNECIMENTO E INSTALAÇÃO. AF_10/2020 (UN)

| Material | FONTE | UNID | COEFICIENTE | PREÇO UNITÁRIO | TOTAL |
|--|--------|------|-------------|----------------|---------------------|
| 00012043 QUADRO DE DISTRIBUICAO COM BARRAMENTO TRIFASICO, DE EMBUTIR, EM CH/ | SINAPI | UN | 1,00000000 | R\$ 1.112,64 | R\$ 1.112,64 |
| TOTAL Material: | | | | | R\$ 1.112,64 |
| Mão de Obra com Encargos Complementares | | | | | |
| | FONTE | UNID | COEFICIENTE | PREÇO UNITÁRIO | TOTAL |
| 88247 AUXILIAR DE ELETRICISTA COM ENCARGOS COMPLEMENTARES | SINAPI | H | 0,63420000 | R\$ 21,39 | R\$ 13,56 |

| | | | | | |
|-------------------------------|---|------------|--------|----------|--------------------|
| OBJETO: | REFORMA DA EEEFM EDGAR PINHEIRO PORTO | BDI: | 32,78% | SEOP: | 2024/10 DESONERADO |
| LOCAL: | PASSAGEM NOVE DE JANEIRO, 4172 | L.S. Hora: | 83,87% | SINAPI: | 2024/10 DESONERADO |
| VALOR: | SETE MILHÕES, SETECENTOS E TRINTA E SETE MIL, QUATROCENTOS E OITENTA E CINCO REAIS E QUARENTA E SEIS CENTAVOS | L.S. Mês: | 44,39% | PRÓPRIA: | 2024/10 DESONERADO |
| COMPOSIÇÕES PRINCIPAIS | | | | | |

| | | | | | | |
|----------------|---|--------------|-------------|---|-----------------------|---------------------|
| 88264 | ELETRICISTA COM ENCARGOS COMPLEMENTARES | SINAPI | H | 0,63420000 | R\$ 25,88 | R\$ 16,41 |
| | | | | TOTAL Mão de Obra com Encargos Complementares: | | R\$ 29,97 |
| Serviço | | FONTE | UNID | COEFICIENTE | PREÇO UNITÁRIO | TOTAL |
| 87367 | ARGAMASSA TRAÇO 1:1:6 (EM VOLUME DE CIMENTO, CAL E AREIA MÉDIA ÚMIDA) F | SINAPI | M3 | 0,01940000 | R\$ 910,90 | R\$ 17,67 |
| | | | | TOTAL Serviço: | | R\$ 17,67 |
| | | | | VALOR UNITÁRIO: | | R\$ 1.160,28 |
| | | | | VALOR BDI (32,78%): | | R\$ 380,34 |
| | | | | VALOR COM BDI: | | R\$ 1.540,62 |
| | | | | QUANTIDADE (UN): | | 4,00 |
| | | | | TOTAL GERAL: | | R\$ 6.162,48 |

8.5.22. 170387 QUADRO DE DISTRIBUIÇÃO DE ENERGIA EM CHAPA DE AÇO GALVANIZADO, DE EMBUTIR, COM BARRAMENTO TRIFÁSICO, PARA ATÉ 40 DISJUNTORES DIN 150A - FORNECIMENTO E INSTALAÇÃO (un)

| | | | | | |
|--|--------------|-------------|--------------------|---|---------------------|
| Material | FONTE | UNID | COEFICIENTE | PREÇO UNITÁRIO | TOTAL |
| E00128 Quadro de distribuição metálico de embutir p/ 40 disjuntores (c/ barramento) Mate | SEOP | un | 1,00000000 | R\$ 1.293,09 | R\$ 1.293,09 |
| | | | | TOTAL Material: | R\$ 1.293,09 |
| Mão de Obra com Encargos Complementares | FONTE | UNID | COEFICIENTE | PREÇO UNITÁRIO | TOTAL |
| 280007 AUXILIAR DE ELETRICISTA COM ENCARGOS COMPLEMENTARES | SEOP | h | 6,00000000 | R\$ 20,86 | R\$ 125,16 |
| 280014 ELETRICISTA COM ENCARGOS COMPLEMENTARES | SEOP | h | 8,00000000 | R\$ 25,81 | R\$ 206,48 |
| | | | | TOTAL Mão de Obra com Encargos Complementares: | R\$ 331,64 |
| | | | | VALOR UNITÁRIO: | R\$ 1.624,73 |
| | | | | VALOR BDI (32,78%): | R\$ 532,59 |
| | | | | VALOR COM BDI: | R\$ 2.157,32 |
| | | | | QUANTIDADE (un): | 4,00 |
| | | | | TOTAL GERAL: | R\$ 8.629,28 |

8.6.1. S08903 Disjuntor termomagnético tripolar 400 A com caixa moldada 10 kA (un)

| | | | | | |
|--|--------------|-------------|--------------------|---|---------------------|
| Material | FONTE | UNID | COEFICIENTE | PREÇO UNITÁRIO | TOTAL |
| I09173 Disjuntor termomagnético tripolar 400 A com caixa moldada 10 kA | PRÓPRIA | un | 1,00000000 | R\$ 1.731,32 | R\$ 1.731,32 |
| | | | | TOTAL Material: | R\$ 1.731,32 |
| Mão de Obra com Encargos Complementares | FONTE | UNID | COEFICIENTE | PREÇO UNITÁRIO | TOTAL |
| 88264 ELETRICISTA COM ENCARGOS COMPLEMENTARES | SINAPI | H | 0,60000000 | R\$ 25,88 | R\$ 15,53 |
| 88316 SERVENTE COM ENCARGOS COMPLEMENTARES | SINAPI | H | 0,60000000 | R\$ 20,57 | R\$ 12,34 |
| | | | | TOTAL Mão de Obra com Encargos Complementares: | R\$ 27,87 |
| | | | | VALOR UNITÁRIO: | R\$ 1.759,19 |
| | | | | VALOR BDI (32,78%): | R\$ 576,66 |
| | | | | VALOR COM BDI: | R\$ 2.335,85 |
| | | | | QUANTIDADE (un): | 1,00 |
| | | | | TOTAL GERAL: | R\$ 2.335,85 |

| | | |
|---|-------------------------------------|--|
|  <p>GOVERNO DO PARA POR TODO O PARÁ</p> | <p>PLANILHA ORÇAMENTÁRIA</p> | <p>Consórcio</p>  |
|---|-------------------------------------|--|

| | | | | | |
|----------------|---|-------------------|--------|-----------------|--------------------|
| OBJETO: | REFORMA DA EEEFM EDGAR PINHEIRO PORTO | BDI: | 32,78% | SEOP: | 2024/10 DESONERADO |
| LOCAL: | PASSAGEM NOVE DE JANEIRO, 4172 | L.S. Hora: | 83,87% | SINAPI: | 2024/10 DESONERADO |
| VALOR: | SETE MILHÕES, SETECENTOS E TRINTA E SETE MIL, QUATROCENTOS E OITENTA E CINCO REAIS E QUARENTA E SEIS CENTAVOS | L.S. Mês: | 44,39% | PRÓPRIA: | 2024/10 DESONERADO |

COMPOSIÇÕES PRINCIPAIS

8.6.2. CP-S11374-40911494 Quadro geral de distribuição de baixa tensão, identificação QGBT, de sobrepor, montado em armário metálico, pintura em epóxi na cor cinza, barramentos de fase, neutro e terra conforme projeto, exclusive disjuntores. (un)

| Material | FONTE | UNID | COEFICIENTE | PREÇO UNITÁRIO | TOTAL |
|---|---------|------|-------------|----------------|---------------------|
| 112230 Quadro geral de distribuição de embutir, com barramento, em chapa galvaniz., mec | PRÓPRIA | un | 1,00000000 | R\$ 6.261,33 | R\$ 6.261,33 |
| TOTAL Material: | | | | | R\$ 6.261,33 |
| Mão de Obra com Encargos Complementares | FONTE | UNID | COEFICIENTE | PREÇO UNITÁRIO | TOTAL |
| 88264 ELETRICISTA COM ENCARGOS COMPLEMENTARES | SINAPI | H | 8,00000000 | R\$ 25,88 | R\$ 207,04 |
| 88316 SERVENTE COM ENCARGOS COMPLEMENTARES | SINAPI | H | 8,00000000 | R\$ 20,57 | R\$ 164,56 |
| TOTAL Mão de Obra com Encargos Complementares: | | | | | R\$ 371,60 |
| VALOR UNITÁRIO: | | | | | R\$ 6.632,93 |
| VALOR BDI (32.78%): | | | | | R\$ 2.174,27 |
| VALOR COM BDI: | | | | | R\$ 8.807,20 |
| QUANTIDADE (un): | | | | | 1,00 |
| TOTAL GERAL: | | | | | R\$ 8.807,20 |

8.6.3. S13174 Dispositivo de proteção contra surto de tensão DPS 40/20kA - 175v Classe II (un)

| Material | FONTE | UNID | COEFICIENTE | PREÇO UNITÁRIO | TOTAL |
|---|---------|------|-------------|----------------|-------------------|
| 139465S Dispositivo dps classe ii, 1 polo, tensao maxima de 175 v, corrente maxima de *20* ka | PRÓPRIA | un | 1,00000000 | R\$ 57,77 | R\$ 57,77 |
| TOTAL Material: | | | | | R\$ 57,77 |
| Mão de Obra com Encargos Complementares | FONTE | UNID | COEFICIENTE | PREÇO UNITÁRIO | TOTAL |
| 88264 ELETRICISTA COM ENCARGOS COMPLEMENTARES | SINAPI | H | 0,30000000 | R\$ 25,88 | R\$ 7,76 |
| 88316 SERVENTE COM ENCARGOS COMPLEMENTARES | SINAPI | H | 0,30000000 | R\$ 20,57 | R\$ 6,17 |
| TOTAL Mão de Obra com Encargos Complementares: | | | | | R\$ 13,93 |
| VALOR UNITÁRIO: | | | | | R\$ 71,70 |
| VALOR BDI (32.78%): | | | | | R\$ 23,50 |
| VALOR COM BDI: | | | | | R\$ 95,20 |
| QUANTIDADE (un): | | | | | 4,00 |
| TOTAL GERAL: | | | | | R\$ 380,80 |

8.6.4. S08420 Disjuntor termomagnético tripolar 150 A, padrão DIN (Europeu - linha branca), corrente 10 KA (un)

| Material | FONTE | UNID | COEFICIENTE | PREÇO UNITÁRIO | TOTAL |
|--|---------|------|-------------|----------------|-------------------|
| 103750 Disjuntor tripolar 150 A, padrão DIN (linha branca), corrente de interrupção 10KA, re | PRÓPRIA | un | 1,00000000 | R\$ 259,00 | R\$ 259,00 |
| TOTAL Material: | | | | | R\$ 259,00 |
| Mão de Obra com Encargos Complementares | FONTE | UNID | COEFICIENTE | PREÇO UNITÁRIO | TOTAL |
| 88264 ELETRICISTA COM ENCARGOS COMPLEMENTARES | SINAPI | H | 2,00000000 | R\$ 25,88 | R\$ 51,76 |
| 88316 SERVENTE COM ENCARGOS COMPLEMENTARES | SINAPI | H | 2,00000000 | R\$ 20,57 | R\$ 41,14 |
| TOTAL Mão de Obra com Encargos Complementares: | | | | | R\$ 92,90 |
| VALOR UNITÁRIO: | | | | | R\$ 351,90 |
| VALOR BDI (32.78%): | | | | | R\$ 115,35 |

| | | | | | |
|-------------------------------|---|------------|--------|----------|--------------------|
| OBJETO: | REFORMA DA EEEFM EDGAR PINHEIRO PORTO | BDI: | 32,78% | SEOP: | 2024/10 DESONERADO |
| LOCAL: | PASSAGEM NOVE DE JANEIRO, 4172 | L.S. Hora: | 83,87% | SINAPI: | 2024/10 DESONERADO |
| VALOR: | SETE MILHÕES, SETECENTOS E TRINTA E SETE MIL, QUATROCENTOS E OITENTA E CINCO REAIS E QUARENTA E SEIS CENTAVOS | L.S. Mês: | 44,39% | PRÓPRIA: | 2024/10 DESONERADO |
| COMPOSIÇÕES PRINCIPAIS | | | | | |

VALOR COM BDI: R\$ 467,25
 QUANTIDADE (un): 1,00
 TOTAL GERAL: R\$ 467,25

8.6.5. 170388 Disjuntor 3P - 10 a 50A - PADRÃO DIN (un)

| Material | FONTE | UNID | COEFICIENTE | PREÇO UNITÁRIO | TOTAL |
|--|-------|------|-------------|----------------|---------------------|
| E00085 Disjuntor 3P - 10 a 50A - PADRÃO DIN Material | SEOP | un | 1,00000000 | R\$ 295,47 | R\$ 295,47 |
| TOTAL Material: | | | | | R\$ 295,47 |
| Mão de Obra com Encargos Complementares | FONTE | UNID | COEFICIENTE | PREÇO UNITÁRIO | TOTAL |
| 280007 AUXILIAR DE ELETRICISTA COM ENCARGOS COMPLEMENTARES | SEOP | h | 0,90000000 | R\$ 20,86 | R\$ 18,77 |
| 280014 ELETRICISTA COM ENCARGOS COMPLEMENTARES | SEOP | h | 0,90000000 | R\$ 25,81 | R\$ 23,23 |
| TOTAL Mão de Obra com Encargos Complementares: | | | | | R\$ 42,00 |
| VALOR UNITÁRIO: | | | | | R\$ 337,46 |
| VALOR BDI (32,78%): | | | | | R\$ 110,62 |
| VALOR COM BDI: | | | | | R\$ 448,08 |
| QUANTIDADE (un): | | | | | 6,00 |
| TOTAL GERAL: | | | | | R\$ 2.688,48 |

8.6.6. 170393 Disjuntor 3P - 63 a 100A - PADRÃO DIN (un)

| Material | FONTE | UNID | COEFICIENTE | PREÇO UNITÁRIO | TOTAL |
|--|-------|------|-------------|----------------|---------------------|
| E00134 Disjuntor 3P-63A a 100A - PADRÃO DIN Material | SEOP | un | 1,00000000 | R\$ 186,66 | R\$ 186,66 |
| TOTAL Material: | | | | | R\$ 186,66 |
| Mão de Obra com Encargos Complementares | FONTE | UNID | COEFICIENTE | PREÇO UNITÁRIO | TOTAL |
| 280007 AUXILIAR DE ELETRICISTA COM ENCARGOS COMPLEMENTARES | SEOP | h | 0,90000000 | R\$ 20,86 | R\$ 18,77 |
| 280014 ELETRICISTA COM ENCARGOS COMPLEMENTARES | SEOP | h | 0,90000000 | R\$ 25,81 | R\$ 23,23 |
| TOTAL Mão de Obra com Encargos Complementares: | | | | | R\$ 42,00 |
| VALOR UNITÁRIO: | | | | | R\$ 228,65 |
| VALOR BDI (32,78%): | | | | | R\$ 74,95 |
| VALOR COM BDI: | | | | | R\$ 303,60 |
| QUANTIDADE (un): | | | | | 4,00 |
| TOTAL GERAL: | | | | | R\$ 1.214,40 |

8.6.7. 171081 Transformador de corrente 400/5A (un)

| Material | FONTE | UNID | COEFICIENTE | PREÇO UNITÁRIO | TOTAL |
|--|-------|------|-------------|----------------|-------------------|
| E00702 Transformador de corrente 400/5A Material | SEOP | un | 1,00000000 | R\$ 230,41 | R\$ 230,41 |
| TOTAL Material: | | | | | R\$ 230,41 |
| Mão de Obra com Encargos Complementares | FONTE | UNID | COEFICIENTE | PREÇO UNITÁRIO | TOTAL |
| 280007 AUXILIAR DE ELETRICISTA COM ENCARGOS COMPLEMENTARES | SEOP | h | 1,00000000 | R\$ 20,86 | R\$ 20,86 |
| 280014 ELETRICISTA COM ENCARGOS COMPLEMENTARES | SEOP | h | 2,00000000 | R\$ 25,81 | R\$ 51,62 |

| | | | | | |
|------------------------|---|------------|--------|----------|--------------------|
| OBJETO: | REFORMA DA EEEFM EDGAR PINHEIRO PORTO | BDI: | 32,78% | SEOP: | 2024/10 DESONERADO |
| LOCAL: | PASSAGEM NOVE DE JANEIRO, 4172 | L.S. Hora: | 83,87% | SINAPI: | 2024/10 DESONERADO |
| VALOR: | SETE MILHÕES, SETECENTOS E TRINTA E SETE MIL, QUATROCENTOS E OITENTA E CINCO REAIS E QUARENTA E SEIS CENTAVOS | L.S. Mês: | 44,39% | PRÓPRIA: | 2024/10 DESONERADO |
| COMPOSIÇÕES PRINCIPAIS | | | | | |

| | |
|--|--------------|
| TOTAL Mão de Obra com Encargos Complementares: | R\$ 72,48 |
| VALOR UNITÁRIO: | R\$ 302,89 |
| VALOR BDI (32,78%): | R\$ 99,29 |
| VALOR COM BDI: | R\$ 402,18 |
| QUANTIDADE (un): | 4,00 |
| TOTAL GERAL: | R\$ 1.608,72 |

8.6.8. CP-171081-36321315 Multimedidor 7KG7750-OAA01-OAA0, Siemens ou similar (un)

| Material | FONTE | UNID | COEFICIENTE | PREÇO UNITÁRIO | TOTAL |
|--|---------|------|-------------|----------------|---------------------|
| 109147 Multimedidor 7KG7750-OAA01-OAA0, Siemens ou similar | PRÓPRIA | un | 1,00000000 | R\$ 2.499,00 | R\$ 2.499,00 |
| TOTAL Material: | | | | | R\$ 2.499,00 |
| Mão de Obra com Encargos Complementares | | | | | |
| | FONTE | UNID | COEFICIENTE | PREÇO UNITÁRIO | TOTAL |
| 280007 AUXILIAR DE ELETRICISTA COM ENCARGOS COMPLEMENTARES | SEOP | h | 1,00000000 | R\$ 20,86 | R\$ 20,86 |
| 280014 ELETRICISTA COM ENCARGOS COMPLEMENTARES | SEOP | h | 2,00000000 | R\$ 25,81 | R\$ 51,62 |
| TOTAL Mão de Obra com Encargos Complementares: | | | | | R\$ 72,48 |
| VALOR UNITÁRIO: | | | | | R\$ 2.571,48 |
| VALOR BDI (32,78%): | | | | | R\$ 842,93 |
| VALOR COM BDI: | | | | | R\$ 3.414,41 |
| QUANTIDADE (un): | | | | | 1,00 |
| TOTAL GERAL: | | | | | R\$ 3.414,41 |

8.6.9. S13601 Interruptor diferencial residual - IDR 4P DR 2x40A/30mA (un)

| Material | FONTE | UNID | COEFICIENTE | PREÇO UNITÁRIO | TOTAL |
|--|---------|------|-------------|----------------|-------------------|
| 114366 Interruptor diferencial residual - IDR 4P DR 2x40A/30mA | PRÓPRIA | un | 1,00000000 | R\$ 144,10 | R\$ 144,10 |
| TOTAL Material: | | | | | R\$ 144,10 |
| Mão de Obra com Encargos Complementares | | | | | |
| | FONTE | UNID | COEFICIENTE | PREÇO UNITÁRIO | TOTAL |
| 88264 ELETRICISTA COM ENCARGOS COMPLEMENTARES | SINAPI | H | 2,00000000 | R\$ 25,88 | R\$ 51,76 |
| 88316 SERVENTE COM ENCARGOS COMPLEMENTARES | SINAPI | H | 2,00000000 | R\$ 20,57 | R\$ 41,14 |
| TOTAL Mão de Obra com Encargos Complementares: | | | | | R\$ 92,90 |
| VALOR UNITÁRIO: | | | | | R\$ 237,00 |
| VALOR BDI (32,78%): | | | | | R\$ 77,69 |
| VALOR COM BDI: | | | | | R\$ 314,69 |
| QUANTIDADE (un): | | | | | 1,00 |
| TOTAL GERAL: | | | | | R\$ 314,69 |

8.6.10. 93653 DISJUNTOR MONOPOLAR TIPO DIN, CORRENTE NOMINAL DE 10A - FORNECIMENTO E INSTALAÇÃO. AF_10/2020 (UN)

| Material | FONTE | UNID | COEFICIENTE | PREÇO UNITÁRIO | TOTAL |
|--|--------|------|-------------|----------------|----------|
| 00034653 DISJUNTOR TERMOMAGNETICO PARA TRILHO DIN (IEC), MONOPOLAR, 6 - 32 A | SINAPI | UN | 1,00000000 | R\$ 8,88 | R\$ 8,88 |
| 00001570 TERMINAL A COMPRESSAO EM COBRE ESTANHADO PARA CABO 2,5 MM2, 1 FURO | SINAPI | UN | 1,00000000 | R\$ 0,85 | R\$ 0,85 |

| | | | | | |
|-------------------------------|---|------------|--------|----------|--------------------|
| OBJETO: | REFORMA DA EEEFM EDGAR PINHEIRO PORTO | BDI: | 32,78% | SEOP: | 2024/10 DESONERADO |
| LOCAL: | PASSAGEM NOVE DE JANEIRO, 4172 | L.S. Hora: | 83,87% | SINAPI: | 2024/10 DESONERADO |
| VALOR: | SETE MILHÕES, SETECENTOS E TRINTA E SETE MIL, QUATROCENTOS E OITENTA E CINCO REAIS E QUARENTA E SEIS CENTAVOS | L.S. Mês: | 44,39% | PRÓPRIA: | 2024/10 DESONERADO |
| COMPOSIÇÕES PRINCIPAIS | | | | | |

| | | | | TOTAL Material: | R\$ 9,73 | |
|---|--------|------|-------------|---|----------|------------------|
| | FONTE | UNID | COEFICIENTE | PREÇO UNITÁRIO | TOTAL | |
| Mão de Obra com Encargos Complementares | | | | | | |
| 88247 AUXILIAR DE ELETRICISTA COM ENCARGOS COMPLEMENTARES | SINAPI | H | 0,03520000 | R\$ 21,39 | R\$ 0,75 | |
| 88264 ELETRICISTA COM ENCARGOS COMPLEMENTARES | SINAPI | H | 0,03520000 | R\$ 25,88 | R\$ 0,91 | |
| | | | | TOTAL Mão de Obra com Encargos Complementares: | | R\$ 1,66 |
| | | | | VALOR UNITÁRIO: | | R\$ 11,39 |
| | | | | VALOR BDI (32,78%): | | R\$ 3,73 |
| | | | | VALOR COM BDI: | | R\$ 15,12 |
| | | | | QUANTIDADE (UN): | | 4,00 |
| | | | | TOTAL GERAL: | | R\$ 60,48 |

9.1. CP-S12140-86384023 Abraçadeira metálica tipo "U" de 1" (un)

| | FONTE | UNID | COEFICIENTE | PREÇO UNITÁRIO | TOTAL | |
|--|---------|------|-------------|---|----------|---------------------|
| Material | | | | | | |
| 139139S Abraçadeira em aço para amarração de eletrodutos, tipo u simples, com 1" | PRÓPRIA | un | 1,00000000 | R\$ 0,88 | R\$ 0,88 | |
| | | | | TOTAL Material: | | R\$ 0,88 |
| Mão de Obra com Encargos Complementares | | | | | | |
| 88267 ENCANADOR OU BOMBEIRO HIDRÁULICO COM ENCARGOS COMPLEMENTARES | SINAPI | H | 0,10000000 | R\$ 24,81 | R\$ 2,48 | |
| 88316 SERVENTE COM ENCARGOS COMPLEMENTARES | SINAPI | H | 0,10000000 | R\$ 20,57 | R\$ 2,06 | |
| | | | | TOTAL Mão de Obra com Encargos Complementares: | | R\$ 4,54 |
| | | | | VALOR UNITÁRIO: | | R\$ 5,42 |
| | | | | VALOR BDI (32,78%): | | R\$ 1,78 |
| | | | | VALOR COM BDI: | | R\$ 7,20 |
| | | | | QUANTIDADE (un): | | 153,00 |
| | | | | TOTAL GERAL: | | R\$ 1.101,60 |

9.2. S12740 Fornecimento e assentamento de barra chata de alumínio de 7/8" x 1/8" (m)

| | FONTE | UNID | COEFICIENTE | PREÇO UNITÁRIO | TOTAL | |
|--|---------|------|-------------|---|-----------|----------------------|
| Material | | | | | | |
| 111095 Barra chata de alumínio 7/8" x 1/8" | PRÓPRIA | m | 1,00000000 | R\$ 11,03 | R\$ 11,03 | |
| | | | | TOTAL Material: | | R\$ 11,03 |
| Mão de Obra com Encargos Complementares | | | | | | |
| 88264 ELETRICISTA COM ENCARGOS COMPLEMENTARES | SINAPI | H | 0,18000000 | R\$ 25,88 | R\$ 4,66 | |
| | | | | TOTAL Mão de Obra com Encargos Complementares: | | R\$ 4,66 |
| | | | | VALOR UNITÁRIO: | | R\$ 15,69 |
| | | | | VALOR BDI (32,78%): | | R\$ 5,14 |
| | | | | VALOR COM BDI: | | R\$ 20,83 |
| | | | | QUANTIDADE (m): | | 552,33 |
| | | | | TOTAL GERAL: | | R\$ 11.505,03 |

9.3. 171270 Cabo de cobre nú 16mm2 (m)

| | | | | | |
|-------------------------------|---|-------------------|--------|-----------------|--------------------|
| OBJETO: | REFORMA DA EEEFM EDGAR PINHEIRO PORTO | BDI: | 32,78% | SEOP: | 2024/10 DESONERADO |
| LOCAL: | PASSAGEM NOVE DE JANEIRO, 4172 | L.S. Hora: | 83,87% | SINAPI: | 2024/10 DESONERADO |
| VALOR: | SETE MILHÕES, SETECENTOS E TRINTA E SETE MIL, QUATROCENTOS E OITENTA E CINCO REAIS E QUARENTA E SEIS CENTAVOS | L.S. Mês: | 44,39% | PRÓPRIA: | 2024/10 DESONERADO |
| COMPOSIÇÕES PRINCIPAIS | | | | | |

| Material | | FONTE | UNID | COEFICIENTE | PREÇO UNITÁRIO | TOTAL |
|---|---|-------|------|-------------|----------------|------------------|
| E00227 | Cabo de cobre nu 16mm2 Material | SEOP | m | 1,02000000 | R\$ 18,15 | R\$ 18,51 |
| TOTAL Material: | | | | | | R\$ 18,51 |
| Mão de Obra com Encargos Complementares | | FONTE | UNID | COEFICIENTE | PREÇO UNITÁRIO | TOTAL |
| 280007 | AUXILIAR DE ELETRICISTA COM ENCARGOS COMPLEMENTARES | SEOP | h | 0,10000000 | R\$ 20,86 | R\$ 2,09 |
| 280014 | ELETRICISTA COM ENCARGOS COMPLEMENTARES | SEOP | h | 0,10000000 | R\$ 25,81 | R\$ 2,58 |
| TOTAL Mão de Obra com Encargos Complementares: | | | | | | R\$ 4,67 |
| VALOR UNITÁRIO: | | | | | | R\$ 23,17 |
| VALOR BDI (32,78%): | | | | | | R\$ 7,60 |
| VALOR COM BDI: | | | | | | R\$ 30,77 |
| QUANTIDADE (m): | | | | | | 0,28 |
| TOTAL GERAL: | | | | | | R\$ 8,62 |

9.4. 171272 Cabo de cobre nú 35mm2 (m)

| Material | | FONTE | UNID | COEFICIENTE | PREÇO UNITÁRIO | TOTAL |
|---|---|-------|------|-------------|----------------|-------------------|
| E00192 | Cabo de cobre nu 35mm2 Material | SEOP | m | 1,02000000 | R\$ 29,20 | R\$ 29,78 |
| TOTAL Material: | | | | | | R\$ 29,78 |
| Mão de Obra com Encargos Complementares | | FONTE | UNID | COEFICIENTE | PREÇO UNITÁRIO | TOTAL |
| 280007 | AUXILIAR DE ELETRICISTA COM ENCARGOS COMPLEMENTARES | SEOP | h | 0,10000000 | R\$ 20,86 | R\$ 2,09 |
| 280014 | ELETRICISTA COM ENCARGOS COMPLEMENTARES | SEOP | h | 0,10000000 | R\$ 25,81 | R\$ 2,58 |
| TOTAL Mão de Obra com Encargos Complementares: | | | | | | R\$ 4,67 |
| VALOR UNITÁRIO: | | | | | | R\$ 34,44 |
| VALOR BDI (32,78%): | | | | | | R\$ 11,29 |
| VALOR COM BDI: | | | | | | R\$ 45,73 |
| QUANTIDADE (m): | | | | | | 19,47 |
| TOTAL GERAL: | | | | | | R\$ 890,36 |

9.5. 171273 Cabo de cobre nú 50mm2 (m)

| Material | | FONTE | UNID | COEFICIENTE | PREÇO UNITÁRIO | TOTAL |
|---|---|-------|------|-------------|----------------|------------------|
| E00105 | Cabo de cobre nú 50mm2 Material | SEOP | m | 1,02000000 | R\$ 47,45 | R\$ 48,40 |
| TOTAL Material: | | | | | | R\$ 48,40 |
| Mão de Obra com Encargos Complementares | | FONTE | UNID | COEFICIENTE | PREÇO UNITÁRIO | TOTAL |
| 280007 | AUXILIAR DE ELETRICISTA COM ENCARGOS COMPLEMENTARES | SEOP | h | 0,16000000 | R\$ 20,86 | R\$ 3,34 |
| 280014 | ELETRICISTA COM ENCARGOS COMPLEMENTARES | SEOP | h | 0,16000000 | R\$ 25,81 | R\$ 4,13 |
| TOTAL Mão de Obra com Encargos Complementares: | | | | | | R\$ 7,47 |
| VALOR UNITÁRIO: | | | | | | R\$ 55,84 |
| VALOR BDI (32,78%): | | | | | | R\$ 18,30 |
| VALOR COM BDI: | | | | | | R\$ 74,14 |
| QUANTIDADE (m): | | | | | | 304,56 |

| | | |
|---|-------------------------------------|--|
|  <p>GOVERNO DO PARA POR TODO O PARÁ</p> | <p>PLANILHA ORÇAMENTÁRIA</p> | <p>Consórcio</p>  |
|---|-------------------------------------|--|

| | | | | | |
|-------------------------------|---|-------------------|--------|-----------------|--------------------|
| OBJETO: | REFORMA DA EEEFM EDGAR PINHEIRO PORTO | BDI: | 32,78% | SEOP: | 2024/10 DESONERADO |
| LOCAL: | PASSAGEM NOVE DE JANEIRO, 4172 | L.S. Hora: | 83,87% | SINAPI: | 2024/10 DESONERADO |
| VALOR: | SETE MILHÕES, SETECENTOS E TRINTA E SETE MIL, QUATROCENTOS E OITENTA E CINCO REAIS E QUARENTA E SEIS CENTAVOS | L.S. Mês: | 44,39% | PRÓPRIA: | 2024/10 DESONERADO |
| COMPOSIÇÕES PRINCIPAIS | | | | | |

TOTAL GERAL: R\$ 22.580,08

9.6. S10728 Caixa inspeção em poliamida 150x110x70mm, bocal 1" (DN 32mm), ref. TEL-541 (SPDA) (un)

| Material | FONTE | UNID | COEFICIENTE | PREÇO UNITÁRIO | TOTAL |
|--|---------|------|-------------|----------------|---------------------|
| 111513 Caixa inspeção em poliamida 150x110x70mm, ref:TEL-541 ou similar (p/SPDA) | PRÓPRIA | un | 1,00000000 | R\$ 75,00 | R\$ 75,00 |
| TOTAL Material: | | | | | R\$ 75,00 |
| Mão de Obra com Encargos Complementares | FONTE | UNID | COEFICIENTE | PREÇO UNITÁRIO | TOTAL |
| 88264 ELETRICISTA COM ENCARGOS COMPLEMENTARES | SINAPI | H | 0,15000000 | R\$ 25,88 | R\$ 3,88 |
| 88316 SERVENTE COM ENCARGOS COMPLEMENTARES | SINAPI | H | 0,15000000 | R\$ 20,57 | R\$ 3,09 |
| TOTAL Mão de Obra com Encargos Complementares: | | | | | R\$ 6,97 |
| VALOR UNITÁRIO: | | | | | R\$ 81,97 |
| VALOR BDI (32,78%): | | | | | R\$ 26,87 |
| VALOR COM BDI: | | | | | R\$ 108,84 |
| QUANTIDADE (un): | | | | | 23,00 |
| TOTAL GERAL: | | | | | R\$ 2.503,32 |

9.7. S00354 Eletroduto de pvc rígido roscável, diâm = 32mm (1") (m)

| Material | FONTE | UNID | COEFICIENTE | PREÇO UNITÁRIO | TOTAL |
|---|---------|------|-------------|----------------|---------------------|
| 102685S Eletroduto de pvc rígido roscavel de 1", sem luva | PRÓPRIA | m | 1,05000000 | R\$ 6,42 | R\$ 6,74 |
| TOTAL Material: | | | | | R\$ 6,74 |
| Mão de Obra com Encargos Complementares | FONTE | UNID | COEFICIENTE | PREÇO UNITÁRIO | TOTAL |
| 88264 ELETRICISTA COM ENCARGOS COMPLEMENTARES | SINAPI | H | 0,22000000 | R\$ 25,88 | R\$ 5,69 |
| 88316 SERVENTE COM ENCARGOS COMPLEMENTARES | SINAPI | H | 0,22000000 | R\$ 20,57 | R\$ 4,53 |
| TOTAL Mão de Obra com Encargos Complementares: | | | | | R\$ 10,22 |
| VALOR UNITÁRIO: | | | | | R\$ 16,96 |
| VALOR BDI (32,78%): | | | | | R\$ 5,56 |
| VALOR COM BDI: | | | | | R\$ 22,52 |
| QUANTIDADE (m): | | | | | 82,23 |
| TOTAL GERAL: | | | | | R\$ 1.851,82 |

9.8. S09902 Fornecimento de molde de solda exotérmica tipo "X" para cabo 50 mm² (un)

| Material | FONTE | UNID | COEFICIENTE | PREÇO UNITÁRIO | TOTAL |
|---|---------|------|-------------|----------------|---------------------|
| 110339 Molde de solda exotérmica tipo "X" para cabo cobre nu 50 mm² | PRÓPRIA | un | 1,00000000 | R\$ 214,09 | R\$ 214,09 |
| TOTAL Material: | | | | | R\$ 214,09 |
| VALOR UNITÁRIO: | | | | | R\$ 214,09 |
| VALOR BDI (32,78%): | | | | | R\$ 70,18 |
| VALOR COM BDI: | | | | | R\$ 284,27 |
| QUANTIDADE (un): | | | | | 14,00 |
| TOTAL GERAL: | | | | | R\$ 3.979,78 |

| | | | | | |
|---------|---|------------|--------|----------|--------------------|
| OBJETO: | REFORMA DA EEEFM EDGAR PINHEIRO PORTO | BDI: | 32,78% | SEOP: | 2024/10 DESONERADO |
| LOCAL: | PASSAGEM NOVE DE JANEIRO, 4172 | L.S. Hora: | 83,87% | SINAPI: | 2024/10 DESONERADO |
| VALOR: | SETE MILHÕES, SETECENTOS E TRINTA E SETE MIL, QUATROCENTOS E OITENTA E CINCO REAIS E QUARENTA E SEIS CENTAVOS | L.S. Mês: | 44,39% | PRÓPRIA: | 2024/10 DESONERADO |

COMPOSIÇÕES PRINCIPAIS

9.9. CP-98111-70421256 CAIXA DE INSPEÇÃO PARA ATERRAMENTO, CIRCULAR, EM POLIETILENO, DIÂMETRO INTERNO = 0,3 M. AF_12/2020, INCLUSO TAMPA REFORÇADA EM FERRO FUNDIDO (UN)

| Material | FONTE | UNID | COEFICIENTE | PREÇO UNITÁRIO | TOTAL |
|---|---------|------|-------------|----------------|---------------------|
| 00034643 CAIXA DE INSPECAO PARA ATERRAMENTO E PARA RAIOS, EM POLIPROPILENO, D | SINAPI | UN | 1,00000000 | R\$ 51,23 | R\$ 51,23 |
| 109723 Tampa reforçada em ferro fundido d=300mm, c/escotilha quadrada e articulada, p/c | PRÓPRIA | un | 1,00000000 | R\$ 177,71 | R\$ 177,71 |
| TOTAL Material: | | | | | R\$ 228,94 |
| Mão de Obra com Encargos Complementares | FONTE | UNID | COEFICIENTE | PREÇO UNITÁRIO | TOTAL |
| 88309 PEDREIRO COM ENCARGOS COMPLEMENTARES | SINAPI | H | 0,13840000 | R\$ 25,57 | R\$ 3,54 |
| 88316 SERVENTE COM ENCARGOS COMPLEMENTARES | SINAPI | H | 0,10880000 | R\$ 20,57 | R\$ 2,24 |
| TOTAL Mão de Obra com Encargos Complementares: | | | | | R\$ 5,78 |
| Serviço | FONTE | UNID | COEFICIENTE | PREÇO UNITÁRIO | TOTAL |
| 101618 PREPARO DE FUNDO DE VALA COM LARGURA MENOR QUE 1,5 M, COM CAMADA I | SINAPI | M3 | 0,01410000 | R\$ 239,13 | R\$ 3,37 |
| TOTAL Serviço: | | | | | R\$ 3,37 |
| VALOR UNITÁRIO: | | | | | R\$ 238,09 |
| VALOR BDI (32,78%): | | | | | R\$ 78,05 |
| VALOR COM BDI: | | | | | R\$ 316,14 |
| QUANTIDADE (UN): | | | | | 7,00 |
| TOTAL GERAL: | | | | | R\$ 2.212,98 |

9.10. S07927 Terminal de compressão para cabo de 16 mm2 - fornecimento e instalação (un)

| Material | FONTE | UNID | COEFICIENTE | PREÇO UNITÁRIO | TOTAL |
|---|---------|------|-------------|----------------|-----------------|
| 101575S Terminal a compressao em cobre estanhado para cabo 16 mm2, 1 furo e 1 compress: | PRÓPRIA | un | 1,00000000 | R\$ 1,86 | R\$ 1,86 |
| TOTAL Material: | | | | | R\$ 1,86 |
| Mão de Obra com Encargos Complementares | FONTE | UNID | COEFICIENTE | PREÇO UNITÁRIO | TOTAL |
| 88264 ELETRICISTA COM ENCARGOS COMPLEMENTARES | SINAPI | H | 0,04000000 | R\$ 25,88 | R\$ 1,04 |
| TOTAL Mão de Obra com Encargos Complementares: | | | | | R\$ 1,04 |
| Serviço | FONTE | UNID | COEFICIENTE | PREÇO UNITÁRIO | TOTAL |
| 107880 Alicata de compressão para terminais de compressão de cabos com seção até 120m | PRÓPRIA | h | 0,04300000 | R\$ 2,67 | R\$ 0,11 |
| TOTAL Serviço: | | | | | R\$ 0,11 |
| VALOR UNITÁRIO: | | | | | R\$ 3,01 |
| VALOR BDI (32,78%): | | | | | R\$ 0,99 |
| VALOR COM BDI: | | | | | R\$ 4,00 |
| QUANTIDADE (un): | | | | | 2,00 |
| TOTAL GERAL: | | | | | R\$ 8,00 |

9.11. S07928 Terminal de compressão para cabo de 35 mm2 - fornecimento e instalação (un)

| Material | FONTE | UNID | COEFICIENTE | PREÇO UNITÁRIO | TOTAL |
|---|---------|------|-------------|----------------|-----------------|
| 101577S Terminal a compressao em cobre estanhado para cabo 35 mm2, 1 furo e 1 compress: | PRÓPRIA | un | 1,00000000 | R\$ 2,90 | R\$ 2,90 |
| TOTAL Material: | | | | | R\$ 2,90 |

| | | | | | |
|-------------------------------|---|-------------------|--------|-----------------|--------------------|
| OBJETO: | REFORMA DA EEEFM EDGAR PINHEIRO PORTO | BDI: | 32,78% | SEOP: | 2024/10 DESONERADO |
| LOCAL: | PASSAGEM NOVE DE JANEIRO, 4172 | L.S. Hora: | 83,87% | SINAPI: | 2024/10 DESONERADO |
| VALOR: | SETE MILHÕES, SETECENTOS E TRINTA E SETE MIL, QUATROCENTOS E OITENTA E CINCO REAIS E QUARENTA E SEIS CENTAVOS | L.S. Mês: | 44,39% | PRÓPRIA: | 2024/10 DESONERADO |
| COMPOSIÇÕES PRINCIPAIS | | | | | |

| Mão de Obra com Encargos Complementares | FONTE | UNID | COEFICIENTE | PREÇO UNITÁRIO | TOTAL |
|---|---------|------|-------------|----------------|------------------|
| 88264 ELETRICISTA COM ENCARGOS COMPLEMENTARES | SINAPI | H | 0,05600000 | R\$ 25,88 | R\$ 1,45 |
| TOTAL Mão de Obra com Encargos Complementares: | | | | | R\$ 1,45 |
| Serviço | FONTE | UNID | COEFICIENTE | PREÇO UNITÁRIO | TOTAL |
| 107880 Alicates de compressão para terminais de compressão de cabos com seção até 120mm | PRÓPRIA | h | 0,05600000 | R\$ 2,67 | R\$ 0,15 |
| TOTAL Serviço: | | | | | R\$ 0,15 |
| VALOR UNITÁRIO: | | | | | R\$ 4,50 |
| VALOR BDI (32,78%): | | | | | R\$ 1,48 |
| VALOR COM BDI: | | | | | R\$ 5,98 |
| QUANTIDADE (un): | | | | | 6,00 |
| TOTAL GERAL: | | | | | R\$ 35,88 |

9.12. S12619 Terminal de compressão 2 furos para cabo de 35 mm² - fornecimento e instalação (un)

| Material | FONTE | UNID | COEFICIENTE | PREÇO UNITÁRIO | TOTAL |
|---|---------|------|-------------|----------------|-------------------|
| 113420 Terminal de compressão 2 furos para cabo de 35 mm ² | PRÓPRIA | un | 1,00000000 | R\$ 9,00 | R\$ 9,00 |
| TOTAL Material: | | | | | R\$ 9,00 |
| Mão de Obra com Encargos Complementares | FONTE | UNID | COEFICIENTE | PREÇO UNITÁRIO | TOTAL |
| 88264 ELETRICISTA COM ENCARGOS COMPLEMENTARES | SINAPI | H | 0,05000000 | R\$ 25,88 | R\$ 1,29 |
| TOTAL Mão de Obra com Encargos Complementares: | | | | | R\$ 1,29 |
| Serviço | FONTE | UNID | COEFICIENTE | PREÇO UNITÁRIO | TOTAL |
| 107880 Alicates de compressão para terminais de compressão de cabos com seção até 120mm | PRÓPRIA | h | 0,05600000 | R\$ 2,67 | R\$ 0,15 |
| TOTAL Serviço: | | | | | R\$ 0,15 |
| VALOR UNITÁRIO: | | | | | R\$ 10,44 |
| VALOR BDI (32,78%): | | | | | R\$ 3,42 |
| VALOR COM BDI: | | | | | R\$ 13,86 |
| QUANTIDADE (un): | | | | | 29,00 |
| TOTAL GERAL: | | | | | R\$ 401,94 |

9.13. S12458 Terminal de compressão 2 furos para cabo de 50 mm² - fornecimento e instalação (un)

| Material | FONTE | UNID | COEFICIENTE | PREÇO UNITÁRIO | TOTAL |
|---|---------|------|-------------|----------------|-----------------|
| 113277 Terminal de compressão 2 furos para cabo de 50 mm ² | PRÓPRIA | un | 1,00000000 | R\$ 9,30 | R\$ 9,30 |
| TOTAL Material: | | | | | R\$ 9,30 |
| Mão de Obra com Encargos Complementares | FONTE | UNID | COEFICIENTE | PREÇO UNITÁRIO | TOTAL |
| 88264 ELETRICISTA COM ENCARGOS COMPLEMENTARES | SINAPI | H | 0,05000000 | R\$ 25,88 | R\$ 1,29 |
| TOTAL Mão de Obra com Encargos Complementares: | | | | | R\$ 1,29 |
| Serviço | FONTE | UNID | COEFICIENTE | PREÇO UNITÁRIO | TOTAL |
| 107880 Alicates de compressão para terminais de compressão de cabos com seção até 120mm | PRÓPRIA | h | 0,05600000 | R\$ 2,67 | R\$ 0,15 |
| TOTAL Serviço: | | | | | R\$ 0,15 |

| | | |
|---|-------------------------------------|--|
|  <p>GOVERNO DO PARA POR TODO O PARÁ</p> | <p>PLANILHA ORÇAMENTÁRIA</p> | <p>Consórcio</p>  |
|---|-------------------------------------|--|

| | | | | | |
|-------------------------------|---|-------------------|--------|-----------------|--------------------|
| OBJETO: | REFORMA DA EEEFM EDGAR PINHEIRO PORTO | BDI: | 32,78% | SEOP: | 2024/10 DESONERADO |
| LOCAL: | PASSAGEM NOVE DE JANEIRO, 4172 | L.S. Hora: | 83,87% | SINAPI: | 2024/10 DESONERADO |
| VALOR: | SETE MILHÕES, SETECENTOS E TRINTA E SETE MIL, QUATROCENTOS E OITENTA E CINCO REAIS E QUARENTA E SEIS CENTAVOS | L.S. Mês: | 44,39% | PRÓPRIA: | 2024/10 DESONERADO |
| COMPOSIÇÕES PRINCIPAIS | | | | | |

| | |
|----------------------------|------------|
| VALOR UNITÁRIO: | R\$ 10,74 |
| VALOR BDI (32.78%): | R\$ 3,52 |
| VALOR COM BDI: | R\$ 14,26 |
| QUANTIDADE (un): | 30,00 |
| TOTAL GERAL: | R\$ 427,80 |

9.14. 171299 Ponto de solda exotérmica (pt)

| Material | FONTE | UNID | COEFICIENTE | PREÇO UNITÁRIO | TOTAL |
|--|-------|------|-------------|----------------|---------------------|
| E00732 Molde p/ solda exotérmica Material | SEOP | un | 0,01000000 | R\$ 155,00 | R\$ 1,55 |
| E00731 Pó de solda Material | SEOP | Pct | 0,20000000 | R\$ 28,90 | R\$ 5,78 |
| TOTAL Material: | | | | | R\$ 7,33 |
| Mão de Obra com Encargos Complementares | FONTE | UNID | COEFICIENTE | PREÇO UNITÁRIO | TOTAL |
| 280007 AUXILIAR DE ELETRICISTA COM ENCARGOS COMPLEMENTARES | SEOP | h | 0,80000000 | R\$ 20,86 | R\$ 16,69 |
| 280014 ELETRICISTA COM ENCARGOS COMPLEMENTARES | SEOP | h | 0,80000000 | R\$ 25,81 | R\$ 20,65 |
| TOTAL Mão de Obra com Encargos Complementares: | | | | | R\$ 37,34 |
| VALOR UNITÁRIO: | | | | | R\$ 44,65 |
| VALOR BDI (32.78%): | | | | | R\$ 14,64 |
| VALOR COM BDI: | | | | | R\$ 59,29 |
| QUANTIDADE (pt): | | | | | 26,00 |
| TOTAL GERAL: | | | | | R\$ 1.541,54 |

9.15. CP-23326178 Fixador universal estanhado para cabos 16 a 70mm2 - fornecimento e instalação. (UND)

| Mão de Obra com Encargos Complementares | FONTE | UNID | COEFICIENTE | PREÇO UNITÁRIO | TOTAL |
|---|---------|------|-------------|----------------|------------------|
| 280007 AUXILIAR DE ELETRICISTA COM ENCARGOS COMPLEMENTARES | SEOP | h | 0,20000000 | R\$ 20,86 | R\$ 4,17 |
| 280014 ELETRICISTA COM ENCARGOS COMPLEMENTARES | SEOP | h | 0,20000000 | R\$ 25,81 | R\$ 5,16 |
| TOTAL Mão de Obra com Encargos Complementares: | | | | | R\$ 9,33 |
| Serviço | FONTE | UNID | COEFICIENTE | PREÇO UNITÁRIO | TOTAL |
| S10729 Fixador universal estanhado para cabos 16 a 70mm2 - fornecimento | PRÓPRIA | un | 1,00000000 | R\$ 27,92 | R\$ 27,92 |
| TOTAL Serviço: | | | | | R\$ 27,92 |
| VALOR UNITÁRIO: | | | | | R\$ 37,25 |
| VALOR BDI (32.78%): | | | | | R\$ 12,21 |
| VALOR COM BDI: | | | | | R\$ 49,46 |
| QUANTIDADE (UND): | | | | | 2,00 |
| TOTAL GERAL: | | | | | R\$ 98,92 |

9.16. 96985 HASTE DE ATERRAMENTO, DIÂMETRO 5/8", COM 2,4 METROS - FORNECIMENTO E INSTALAÇÃO. AF_08/2023 (UN)

| Material | FONTE | UNID | COEFICIENTE | PREÇO UNITÁRIO | TOTAL |
|--|--------|------|-------------|----------------|------------------|
| 00003379 HASTE DE ATERRAMENTO EM ACO COM 3,00 M DE COMPRIMENTO E DN = 5/8", RE | SINAPI | UN | 1,00000000 | R\$ 73,51 | R\$ 73,51 |
| TOTAL Material: | | | | | R\$ 73,51 |
| Mão de Obra com Encargos Complementares | FONTE | UNID | COEFICIENTE | PREÇO UNITÁRIO | TOTAL |

| | | | | | |
|-------------------------------|---|------------|--------|----------|--------------------|
| OBJETO: | REFORMA DA EEEFM EDGAR PINHEIRO PORTO | BDI: | 32,78% | SEOP: | 2024/10 DESONERADO |
| LOCAL: | PASSAGEM NOVE DE JANEIRO, 4172 | L.S. Hora: | 83,87% | SINAPI: | 2024/10 DESONERADO |
| VALOR: | SETE MILHÕES, SETECENTOS E TRINTA E SETE MIL, QUATROCENTOS E OITENTA E CINCO REAIS E QUARENTA E SEIS CENTAVOS | L.S. Mês: | 44,39% | PRÓPRIA: | 2024/10 DESONERADO |
| COMPOSIÇÕES PRINCIPAIS | | | | | |

| | | | | | | |
|---|---|--------|---|------------|-----------|-------------------|
| 88247 | AUXILIAR DE ELETRICISTA COM ENCARGOS COMPLEMENTARES | SINAPI | H | 0,24840000 | R\$ 21,39 | R\$ 5,31 |
| 88264 | ELETRICISTA COM ENCARGOS COMPLEMENTARES | SINAPI | H | 0,24840000 | R\$ 25,88 | R\$ 6,42 |
| TOTAL Mão de Obra com Encargos Complementares: | | | | | | R\$ 11,73 |
| VALOR UNITÁRIO: | | | | | | R\$ 85,24 |
| VALOR BDI (32.78%): | | | | | | R\$ 27,94 |
| VALOR COM BDI: | | | | | | R\$ 113,18 |
| QUANTIDADE (UN): | | | | | | 7,00 |
| TOTAL GERAL: | | | | | | R\$ 792,26 |

9.17. 104746 MINI CAPTOR PARA SPDA EM BARRA CHATA DE ALUMÍNIO 7/8" x 1/8" - FORNECIMENTO E INSTALAÇÃO. AF_08/2023 (UN)

| Material | FONTE | UNID | COEFICIENTE | PREÇO UNITÁRIO | TOTAL |
|--|--------|------|-------------|----------------|---------------------|
| 00011267 ARRUELA LISA, REDONDA, DE LATAO POLIDO, DIAMETRO NOMINAL 5/8", DIAMETRO | SINAPI | UN | 2,00000000 | R\$ 1,43 | R\$ 2,86 |
| 00007583 BUCHA DE NYLON SEM ABA S8, COM PARAFUSO DE 4,80 X 50 MM EM ACO ZINCA | SINAPI | UN | 2,00000000 | R\$ 0,75 | R\$ 1,50 |
| 00041426 MINICAPTOR, EM ACO GALVANIZADO A FOGO, FIXACAO HORIZONTAL DE 2 FUROS | SINAPI | UN | 1,00000000 | R\$ 15,88 | R\$ 15,88 |
| TOTAL Material: | | | | | R\$ 20,24 |
| Mão de Obra com Encargos Complementares | FONTE | UNID | COEFICIENTE | PREÇO UNITÁRIO | TOTAL |
| 88247 AUXILIAR DE ELETRICISTA COM ENCARGOS COMPLEMENTARES | SINAPI | H | 0,19050000 | R\$ 21,39 | R\$ 4,07 |
| 88264 ELETRICISTA COM ENCARGOS COMPLEMENTARES | SINAPI | H | 0,19050000 | R\$ 25,88 | R\$ 4,93 |
| TOTAL Mão de Obra com Encargos Complementares: | | | | | R\$ 9,00 |
| VALOR UNITÁRIO: | | | | | R\$ 29,24 |
| VALOR BDI (32.78%): | | | | | R\$ 9,58 |
| VALOR COM BDI: | | | | | R\$ 38,82 |
| QUANTIDADE (UN): | | | | | 91,00 |
| TOTAL GERAL: | | | | | R\$ 3.532,62 |

9.18. S11039 Parafuso auto-atarraxante em aço inox - 4,2 x 32mm - fornecimento e colocação (un)

| Material | FONTE | UNID | COEFICIENTE | PREÇO UNITÁRIO | TOTAL |
|---|---------|------|-------------|----------------|-------------------|
| 111901 Parafuso auto-atarraxante em aço inox - 4,2 x 32mm | PRÓPRIA | un | 1,00000000 | R\$ 0,61 | R\$ 0,61 |
| TOTAL Material: | | | | | R\$ 0,61 |
| Mão de Obra com Encargos Complementares | FONTE | UNID | COEFICIENTE | PREÇO UNITÁRIO | TOTAL |
| 88264 ELETRICISTA COM ENCARGOS COMPLEMENTARES | SINAPI | H | 0,01000000 | R\$ 25,88 | R\$ 0,26 |
| TOTAL Mão de Obra com Encargos Complementares: | | | | | R\$ 0,26 |
| VALOR UNITÁRIO: | | | | | R\$ 0,87 |
| VALOR BDI (32.78%): | | | | | R\$ 0,29 |
| VALOR COM BDI: | | | | | R\$ 1,16 |
| QUANTIDADE (un): | | | | | 365,00 |
| TOTAL GERAL: | | | | | R\$ 423,40 |

9.19. S11036 Parafuso cabeça chata em alumínio 1/4" x 7/8" - fornecimento e colocação (un)

| | | | | | |
|-------------------------------|---|------------|--------|----------|--------------------|
| OBJETO: | REFORMA DA EEEFM EDGAR PINHEIRO PORTO | BDI: | 32,78% | SEOP: | 2024/10 DESONERADO |
| LOCAL: | PASSAGEM NOVE DE JANEIRO, 4172 | L.S. Hora: | 83,87% | SINAPI: | 2024/10 DESONERADO |
| VALOR: | SETE MILHÕES, SETECENTOS E TRINTA E SETE MIL, QUATROCENTOS E OITENTA E CINCO REAIS E QUARENTA E SEIS CENTAVOS | L.S. Mês: | 44,39% | PRÓPRIA: | 2024/10 DESONERADO |
| COMPOSIÇÕES PRINCIPAIS | | | | | |

| Material | FONTE | UNID | COEFICIENTE | PREÇO UNITÁRIO | TOTAL |
|---|---------|------|-------------|----------------|-------------------|
| 111898 Parafuso cabeça chata em alumínio 1/4" x 7/8" | PRÓPRIA | un | 1,00000000 | R\$ 0,41 | R\$ 0,41 |
| TOTAL Material: | | | | | R\$ 0,41 |
| Mão de Obra com Encargos Complementares | | | | | |
| 88264 ELETRICISTA COM ENCARGOS COMPLEMENTARES | SINAPI | H | 0,01000000 | R\$ 25,88 | R\$ 0,26 |
| TOTAL Mão de Obra com Encargos Complementares: | | | | | R\$ 0,26 |
| VALOR UNITÁRIO: | | | | | R\$ 0,67 |
| VALOR BDI (32,78%): | | | | | R\$ 0,22 |
| VALOR COM BDI: | | | | | R\$ 0,89 |
| QUANTIDADE (un): | | | | | 583,00 |
| TOTAL GERAL: | | | | | R\$ 518,87 |

| 9.20. S11132 Presilha de latão, L=20mm, para fixação de cabos de cobre, furo d=5mm, para cabos 35mm² a 50mm², ref:TEL-744 ou similar (SPDA) (un) | | | | | |
|---|---------|------|-------------|----------------|------------------|
| Material | FONTE | UNID | COEFICIENTE | PREÇO UNITÁRIO | TOTAL |
| 109718 Presilha de latão, L=20mm, para fixação de cabos cobre, furo d=5mm, para cabos 35 | PRÓPRIA | un | 1,00000000 | R\$ 2,17 | R\$ 2,17 |
| TOTAL Material: | | | | | R\$ 2,17 |
| Mão de Obra com Encargos Complementares | | | | | |
| 88264 ELETRICISTA COM ENCARGOS COMPLEMENTARES | SINAPI | H | 0,01000000 | R\$ 25,88 | R\$ 0,26 |
| TOTAL Mão de Obra com Encargos Complementares: | | | | | R\$ 0,26 |
| VALOR UNITÁRIO: | | | | | R\$ 2,43 |
| VALOR BDI (32,78%): | | | | | R\$ 0,80 |
| VALOR COM BDI: | | | | | R\$ 3,23 |
| QUANTIDADE (un): | | | | | 8,00 |
| TOTAL GERAL: | | | | | R\$ 25,84 |

| 9.21. CP-97377874 Pára-raio tipo Franklin 350mm, latão cromado, para descida 2 cabos, c/suporte e conectores p/cabo terra, inclusive mastro aço galv 3mx2" e base e sinalizador duplo (un) | | | | | |
|---|---------|------|-------------|----------------|---------------------|
| Material | FONTE | UNID | COEFICIENTE | PREÇO UNITÁRIO | TOTAL |
| 113721 Abraçadeira guia reforçado 1 descida para mastro 1.1/2", inclusive parafuso sextavado | PRÓPRIA | un | 1,00000000 | R\$ 13,80 | R\$ 13,80 |
| 113724 Abraçadeira guia reforçado 1 descida para mastro 2", inclusive parafuso sextavado, re | PRÓPRIA | un | 1,00000000 | R\$ 13,80 | R\$ 13,80 |
| 113722 Abraçadeira guia simples 1 descida para mastro 1.1/2", inclusive parafuso sextavado, r | PRÓPRIA | un | 1,00000000 | R\$ 12,15 | R\$ 12,15 |
| 113723 Abraçadeira guia simples 1 descida para mastro 2", inclusive parafuso sextavado, ref. | PRÓPRIA | un | 2,00000000 | R\$ 12,15 | R\$ 24,30 |
| 110956S Base para mastro de para-raios diametro nominal 2" | PRÓPRIA | un | 1,00000000 | R\$ 66,71 | R\$ 66,71 |
| 103250 Conector split bolt para cabo de cobre nu #35 mm2 | PRÓPRIA | Un | 6,00000000 | R\$ 13,80 | R\$ 82,80 |
| 109482 Conjunto de estais 2" para mastro d=2" (pára-raio) | PRÓPRIA | un | 1,00000000 | R\$ 139,90 | R\$ 139,90 |
| 104274S Para-raios tipo franklin 350 mm, em latao cromado, duas descidas, para protecao de | PRÓPRIA | un | 1,00000000 | R\$ 150,75 | R\$ 150,75 |
| 101689 Parafuso de fixação com bucha plástica 8 mm | PRÓPRIA | cj | 4,00000000 | R\$ 0,96 | R\$ 3,84 |
| 106779 Sinalizador duplo c/ célula para mastro (pára-raio) | PRÓPRIA | un | 1,00000000 | R\$ 710,50 | R\$ 710,50 |
| 107696S Tubo aço galvanizado com costura, classe media, dn 2", e = *3,65* mm, peso *5,10* kg, | PRÓPRIA | m | 3,00000000 | R\$ 79,07 | R\$ 237,21 |
| TOTAL Material: | | | | | R\$ 1.455,76 |
| Mão de Obra com Encargos Complementares | | | | | |
| | FONTE | UNID | COEFICIENTE | PREÇO UNITÁRIO | TOTAL |

| | | | | | |
|-------------------------------|---|------------|--------|----------|--------------------|
| OBJETO: | REFORMA DA EEEFM EDGAR PINHEIRO PORTO | BDI: | 32,78% | SEOP: | 2024/10 DESONERADO |
| LOCAL: | PASSAGEM NOVE DE JANEIRO, 4172 | L.S. Hora: | 83,87% | SINAPI: | 2024/10 DESONERADO |
| VALOR: | SETE MILHÕES, SETECENTOS E TRINTA E SETE MIL, QUATROCENTOS E OITENTA E CINCO REAIS E QUARENTA E SEIS CENTAVOS | L.S. Mês: | 44,39% | PRÓPRIA: | 2024/10 DESONERADO |
| COMPOSIÇÕES PRINCIPAIS | | | | | |

| | | | | | | |
|---|---|--------|---|------------|-----------|---------------------|
| 88264 | ELETRICISTA COM ENCARGOS COMPLEMENTARES | SINAPI | H | 5,50000000 | R\$ 25,88 | R\$ 142,34 |
| 88316 | SERVENTE COM ENCARGOS COMPLEMENTARES | SINAPI | H | 5,50000000 | R\$ 20,57 | R\$ 113,14 |
| TOTAL Mão de Obra com Encargos Complementares: | | | | | | R\$ 255,48 |
| VALOR UNITÁRIO: | | | | | | R\$ 1.711,24 |
| VALOR BDI (32.78%): | | | | | | R\$ 560,94 |
| VALOR COM BDI: | | | | | | R\$ 2.272,18 |
| QUANTIDADE (un): | | | | | | 1,00 |
| TOTAL GERAL: | | | | | | R\$ 2.272,18 |

9.22. CP-72004361 SUPORTE EQUALIZADOR ADERIBASE INOX, AFASTAMENTO DO CONDUTOR 40MM, PARAFUSO E PORCA INÓX 1/4". (UN)

| Material | FONTE | UNID | COEFICIENTE | PREÇO UNITÁRIO | TOTAL |
|---|---------|------|-------------|----------------|----------------------|
| CP-0011 SUPORTE EQUALIZADOR ADERIBASE | PRÓPRIA | UND | 1,00000000 | R\$ 43,19 | R\$ 43,19 |
| TOTAL Material: | | | | | R\$ 43,19 |
| Mão de Obra com Encargos Complementares | | | | | |
| | FONTE | UNID | COEFICIENTE | PREÇO UNITÁRIO | TOTAL |
| 88247 AUXILIAR DE ELETRICISTA COM ENCARGOS COMPLEMENTARES | SINAPI | H | 0,19050000 | R\$ 21,39 | R\$ 4,07 |
| 88264 ELETRICISTA COM ENCARGOS COMPLEMENTARES | SINAPI | H | 0,19050000 | R\$ 25,88 | R\$ 4,93 |
| TOTAL Mão de Obra com Encargos Complementares: | | | | | R\$ 9,00 |
| VALOR UNITÁRIO: | | | | | R\$ 52,19 |
| VALOR BDI (32.78%): | | | | | R\$ 17,11 |
| VALOR COM BDI: | | | | | R\$ 69,30 |
| QUANTIDADE (UN): | | | | | 407,00 |
| TOTAL GERAL: | | | | | R\$ 28.205,10 |

9.23. 93358 ESCAVAÇÃO MANUAL DE VALA. AF_09/2024 (M3)

| Mão de Obra com Encargos Complementares | FONTE | UNID | COEFICIENTE | PREÇO UNITÁRIO | TOTAL |
|---|--------|------|-------------|----------------|---------------------|
| 88316 SERVENTE COM ENCARGOS COMPLEMENTARES | SINAPI | H | 3,95576670 | R\$ 20,57 | R\$ 81,37 |
| TOTAL Mão de Obra com Encargos Complementares: | | | | | R\$ 81,37 |
| VALOR UNITÁRIO: | | | | | R\$ 81,37 |
| VALOR BDI (32.78%): | | | | | R\$ 26,67 |
| VALOR COM BDI: | | | | | R\$ 108,04 |
| QUANTIDADE (M3): | | | | | 18,65 |
| TOTAL GERAL: | | | | | R\$ 2.014,95 |

9.24. 93382 REATERRO MANUAL DE VALAS, COM COMPACTADOR DE SOLOS DE PERCUSSÃO. AF_08/2023 (M3)

| Equipamento Custo Horário | FONTE | UNID | COEFICIENTE | PREÇO UNITÁRIO | TOTAL |
|---|--------|------|-------------|----------------|-----------------|
| 5903 CAMINHÃO PIPA 10.000 L TRUCADO, PESO BRUTO TOTAL 23.000 KG, CARGA ÚTIL 1 | SINAPI | CHI | 0,00060000 | R\$ 70,65 | R\$ 0,04 |
| 5901 CAMINHÃO PIPA 10.000 L TRUCADO, PESO BRUTO TOTAL 23.000 KG, CARGA ÚTIL 1 | SINAPI | CHP | 0,00540000 | R\$ 334,26 | R\$ 1,80 |
| 91533 COMPACTADOR DE SOLOS DE PERCUSSÃO (SOQUETE) COM MOTOR A GASOLINA | SINAPI | CHP | 0,19620000 | R\$ 32,94 | R\$ 6,46 |
| TOTAL Equipamento Custo Horário: | | | | | R\$ 8,30 |

| | | | | | |
|-------------------------------|---|------------|--------|----------|--------------------|
| OBJETO: | REFORMA DA EEEFM EDGAR PINHEIRO PORTO | BDI: | 32,78% | SEOP: | 2024/10 DESONERADO |
| LOCAL: | PASSAGEM NOVE DE JANEIRO, 4172 | L.S. Hora: | 83,87% | SINAPI: | 2024/10 DESONERADO |
| VALOR: | SETE MILHÕES, SETECENTOS E TRINTA E SETE MIL, QUATROCENTOS E OITENTA E CINCO REAIS E QUARENTA E SEIS CENTAVOS | L.S. Mês: | 44,39% | PRÓPRIA: | 2024/10 DESONERADO |
| COMPOSIÇÕES PRINCIPAIS | | | | | |

| Mão de Obra com Encargos Complementares | FONTE | UNID | COEFICIENTE | PREÇO UNITÁRIO | TOTAL |
|---|--------|------|-------------|----------------|-------------------|
| 88316 SERVENTE COM ENCARGOS COMPLEMENTARES | SINAPI | H | 0,78660000 | R\$ 20,57 | R\$ 16,18 |
| TOTAL Mão de Obra com Encargos Complementares: | | | | | R\$ 16,18 |
| VALOR UNITÁRIO: | | | | | R\$ 24,48 |
| VALOR BDI (32,78%): | | | | | R\$ 8,02 |
| VALOR COM BDI: | | | | | R\$ 32,50 |
| QUANTIDADE (M3): | | | | | 18,65 |
| TOTAL GERAL: | | | | | R\$ 606,13 |

10.1. 170695 Subestação aérea c/ transformador 150 KVA (incl. poste, acessórios e cabine de medição) (un)

| Equipamento | FONTE | UNID | COEFICIENTE | PREÇO UNITÁRIO | TOTAL |
|--|-------|------|-------------|----------------|---------------------|
| M00007 Caminhão c/ munck Equipamento | SEOP | h | 5,00000000 | R\$ 400,00 | R\$ 2.000,00 |
| TOTAL Equipamento: | | | | | R\$ 2.000,00 |
| Material | FONTE | UNID | COEFICIENTE | PREÇO UNITÁRIO | TOTAL |
| E00176 Alça dupla preformada p/ cabo de alumínio 2AWG Material | SEOP | un | 3,00000000 | R\$ 24,17 | R\$ 72,51 |
| E00310 Armação secundária de 2 estribos Material | SEOP | un | 2,00000000 | R\$ 33,44 | R\$ 66,88 |
| E00182 Arruela quadrada galv. de 18x38cm Material | SEOP | un | 14,00000000 | R\$ 0,97 | R\$ 13,58 |
| E00312 Bucha-arruela de 3"-alumínio Material | SEOP | un | 2,00000000 | R\$ 16,05 | R\$ 32,10 |
| E00415 Cabo de cobre c/ isolamento p/ 1KV #150 mm2 Material | SEOP | m | 70,00000000 | R\$ 149,62 | R\$ 10.473,40 |
| E00227 Cabo de cobre nu 16mm2 Material | SEOP | m | 25,00000000 | R\$ 18,15 | R\$ 453,75 |
| E00192 Cabo de cobre nu 35mm2 Material | SEOP | m | 5,00000000 | R\$ 29,20 | R\$ 146,00 |
| E00201 Caixa p/ transformador de corrente Material | SEOP | un | 1,00000000 | R\$ 2.597,50 | R\$ 2.597,50 |
| E00113 Chave fusível de 100A, classe 15KV c/ suporte "L" Material | SEOP | un | 3,00000000 | R\$ 329,38 | R\$ 988,14 |
| E05047 Chave fusível para redes de distribuição, tensão de 15,0 kv, corrente nominal doport: | SEOP | un | 1,00000000 | R\$ 342,60 | R\$ 342,60 |
| E00198 Cinta galv. circular de 270mm Material | SEOP | un | 2,00000000 | R\$ 31,37 | R\$ 62,74 |
| E00189 Conector a compressão bimetálico (p/para raios/chave fuzível) Material | SEOP | un | 6,00000000 | R\$ 83,56 | R\$ 501,36 |
| E00191 Conector tipo parafuso fendido Material | SEOP | un | 2,00000000 | R\$ 48,47 | R\$ 96,94 |
| E00749 Cruzeta em concreto (90x115x2400mm) Material | SEOP | un | 2,00000000 | R\$ 172,22 | R\$ 344,44 |
| E00524 Curva 90° p/ elet F°G° 3" (IE) Material | SEOP | un | 1,00000000 | R\$ 109,23 | R\$ 109,23 |
| E00272 Eletroduto - ferro galvanizado 3" Material | SEOP | m | 9,00000000 | R\$ 93,97 | R\$ 845,73 |
| E00362 Elo fusível 8 K Material | SEOP | un | 3,00000000 | R\$ 3,41 | R\$ 10,23 |
| E00324 Grampo paralelo universal p/conexão c/cabo de cobre Material | SEOP | un | 4,00000000 | R\$ 26,42 | R\$ 105,68 |
| E00558 Haste de Aço cobreada 5/8"x2,40m c/ conector Material | SEOP | un | 3,00000000 | R\$ 91,17 | R\$ 273,51 |
| E00177 Isolador tipo pino - classe 15KV Material | SEOP | un | 6,00000000 | R\$ 38,92 | R\$ 233,52 |
| E00183 Mão francesa plana galvanizada 726mm Material | SEOP | un | 4,00000000 | R\$ 18,22 | R\$ 72,88 |
| E00114 Pára-raios de distribuição(polímero) c/ suporte "L" Material | SEOP | un | 3,00000000 | R\$ 222,07 | R\$ 666,21 |
| E00186 Parafuso de cabeça abaulada 16x45mm Material | SEOP | un | 6,00000000 | R\$ 4,44 | R\$ 26,64 |
| E00181 Parafuso de cabeça abaulada galv. 16x150mm Material | SEOP | un | 2,00000000 | R\$ 12,26 | R\$ 24,52 |
| E00187 Parafuso de cabeça quadrada 16x450mm Material | SEOP | un | 2,00000000 | R\$ 14,55 | R\$ 29,10 |
| E00184 Parafuso de cabeça quadrada galv. 16x125mm Material | SEOP | un | 4,00000000 | R\$ 5,78 | R\$ 23,12 |
| E00178 Pino p/ isolador Material | SEOP | un | 6,00000000 | R\$ 10,32 | R\$ 61,92 |
| E00188 Porca galv. quadrada de 24mm - rosca M 16x2 Material | SEOP | un | 4,00000000 | R\$ 2,12 | R\$ 8,48 |
| E00328 Quadro p/ medição polifásica - padrão CELPA Material | SEOP | un | 1,00000000 | R\$ 612,66 | R\$ 612,66 |

| | | |
|---|-------------------------------------|--|
|  <p>GOVERNO DO PARA POR TODO O PARÁ</p> | <p>PLANILHA ORÇAMENTÁRIA</p> | <p>Consórcio</p>  |
|---|-------------------------------------|--|

| | | | | | |
|----------------|---|-------------------|--------|-----------------|--------------------|
| OBJETO: | REFORMA DA EEEFM EDGAR PINHEIRO PORTO | BDI: | 32,78% | SEOP: | 2024/10 DESONERADO |
| LOCAL: | PASSAGEM NOVE DE JANEIRO, 4172 | L.S. Hora: | 83,87% | SINAPI: | 2024/10 DESONERADO |
| VALOR: | SETE MILHÕES, SETECENTOS E TRINTA E SETE MIL, QUATROCENTOS E OITENTA E CINCO REAIS E QUARENTA E SEIS CENTAVOS | L.S. Mês: | 44,39% | PRÓPRIA: | 2024/10 DESONERADO |

COMPOSIÇÕES PRINCIPAIS

| | | SEOP | UNID | COEFICIENTE | PREÇO UNITÁRIO | TOTAL |
|---|---|--------------|-------------|--------------------|-----------------------|----------------------|
| E00180 | Sela galvanizada para cruzeta Material | SEOP | un | 2,00000000 | R\$ 18,01 | R\$ 36,02 |
| E00326 | Suporte p/ transformador em poste de concreto-seção 240mm Material | SEOP | un | 1,00000000 | R\$ 410,01 | R\$ 410,01 |
| E00327 | Suporte p/ transformador em poste de concreto-seção 255mm Material | SEOP | un | 1,00000000 | R\$ 442,04 | R\$ 442,04 |
| E00200 | Suporte p/ transformador-aco inox 32mm (p/poste) Material | SEOP | un | 2,00000000 | R\$ 523,22 | R\$ 1.046,44 |
| E00359 | Transformador de 150KVA-AT 13,2KV-BT220/127V Material | SEOP | un | 1,00000000 | R\$ 35.887,50 | R\$ 35.887,50 |
| TOTAL Material: | | | | | | R\$ 57.117,38 |
| Mão de Obra com Encargos Complementares | | FONTE | UNID | COEFICIENTE | PREÇO UNITÁRIO | TOTAL |
| 280005 | AJUDANTE ESPECIALIZADO COM ENCARGOS COMPLEMENTARES | SEOP | h | 104,00000000 | R\$ 20,88 | R\$ 2.171,52 |
| 280014 | ELETRICISTA COM ENCARGOS COMPLEMENTARES | SEOP | h | 104,00000000 | R\$ 25,81 | R\$ 2.684,24 |
| TOTAL Mão de Obra com Encargos Complementares: | | | | | | R\$ 4.855,76 |
| Serviço | | FONTE | UNID | COEFICIENTE | PREÇO UNITÁRIO | TOTAL |
| 170415 | Mureta de medição em alv. c/ laje em conc.(c=220 / l=0.50 / h=2.0m) | SEOP | un | 1,00000000 | R\$ 3.927,22 | R\$ 3.927,22 |
| 170624 | Poste concr.600-DN, h=11m (incl.base concr.ciclópico) | SEOP | un | 1,00000000 | R\$ 2.646,53 | R\$ 2.646,53 |
| TOTAL Serviço: | | | | | | R\$ 6.573,75 |
| VALOR UNITÁRIO: | | | | | | R\$ 70.546,89 |
| VALOR BDI (32.78%): | | | | | | R\$ 23.125,27 |
| VALOR COM BDI: | | | | | | R\$ 93.672,16 |
| QUANTIDADE (un): | | | | | | 1,00 |
| TOTAL GERAL: | | | | | | R\$ 93.672,16 |

10.2. 92994 CABO DE COBRE FLEXÍVEL ISOLADO, 120 MM², ANTI-CHAMA 0,6/1,0 KV, PARA REDE ENTERRADA DE DISTRIBUIÇÃO DE ENERGIA ELÉTRICA - FORNECIMENTO E INSTALAÇÃO. AF_12/2021 (M)

| Material | | FONTE | UNID | COEFICIENTE | PREÇO UNITÁRIO | TOTAL |
|---|---|--------------|-------------|--------------------|-----------------------|---------------------|
| 00001017 | CABO DE COBRE, FLEXIVEL, CLASSE 4 OU 5, ISOLACAO EM PVC/A, ANTICHAMA BV | SINAPI | M | 1,01500000 | R\$ 136,44 | R\$ 138,48 |
| 00021127 | FITA ISOLANTE ADESIVA ANTICHAMA, USO ATE 750 V, EM ROLO DE 19 MM X 5 M | SINAPI | UN | 0,00900000 | R\$ 7,54 | R\$ 0,06 |
| TOTAL Material: | | | | | | R\$ 138,54 |
| Mão de Obra com Encargos Complementares | | FONTE | UNID | COEFICIENTE | PREÇO UNITÁRIO | TOTAL |
| 88247 | AUXILIAR DE ELETRICISTA COM ENCARGOS COMPLEMENTARES | SINAPI | H | 0,14500000 | R\$ 21,39 | R\$ 3,10 |
| 88264 | ELETRICISTA COM ENCARGOS COMPLEMENTARES | SINAPI | H | 0,14500000 | R\$ 25,88 | R\$ 3,75 |
| TOTAL Mão de Obra com Encargos Complementares: | | | | | | R\$ 6,85 |
| VALOR UNITÁRIO: | | | | | | R\$ 145,39 |
| VALOR BDI (32.78%): | | | | | | R\$ 47,66 |
| VALOR COM BDI: | | | | | | R\$ 193,05 |
| QUANTIDADE (M): | | | | | | 25,00 |
| TOTAL GERAL: | | | | | | R\$ 4.826,25 |

10.3. 93000 CABO DE COBRE FLEXÍVEL ISOLADO, 240 MM², ANTI-CHAMA 0,6/1,0 KV, PARA REDE ENTERRADA DE DISTRIBUIÇÃO DE ENERGIA ELÉTRICA - FORNECIMENTO E INSTALAÇÃO. AF_12/2021 (M)

| Material | | FONTE | UNID | COEFICIENTE | PREÇO UNITÁRIO | TOTAL |
|----------|---|--------|------|-------------|----------------|------------|
| 00001015 | CABO DE COBRE, FLEXIVEL, CLASSE 4 OU 5, ISOLACAO EM PVC/A, ANTICHAMA BV | SINAPI | M | 1,01500000 | R\$ 269,81 | R\$ 273,85 |
| 00021127 | FITA ISOLANTE ADESIVA ANTICHAMA, USO ATE 750 V, EM ROLO DE 19 MM X 5 M | SINAPI | UN | 0,00900000 | R\$ 7,54 | R\$ 0,06 |

| | | | | | |
|-------------------------------|---|------------|--------|----------|--------------------|
| OBJETO: | REFORMA DA EEEFM EDGAR PINHEIRO PORTO | BDI: | 32,78% | SEOP: | 2024/10 DESONERADO |
| LOCAL: | PASSAGEM NOVE DE JANEIRO, 4172 | L.S. Hora: | 83,87% | SINAPI: | 2024/10 DESONERADO |
| VALOR: | SETE MILHÕES, SETECENTOS E TRINTA E SETE MIL, QUATROCENTOS E OITENTA E CINCO REAIS E QUARENTA E SEIS CENTAVOS | L.S. Mês: | 44,39% | PRÓPRIA: | 2024/10 DESONERADO |
| COMPOSIÇÕES PRINCIPAIS | | | | | |

| | | | | | |
|--|---|--------------|-------------|---|-----------------------|
| | | | | TOTAL Material: | R\$ 273,91 |
| Mão de Obra com Encargos Complementares | | FONTE | UNID | COEFICIENTE | PREÇO UNITÁRIO |
| 88247 | AUXILIAR DE ELETRICISTA COM ENCARGOS COMPLEMENTARES | SINAPI | H | 0,25120000 | R\$ 21,39 |
| 88264 | ELETRICISTA COM ENCARGOS COMPLEMENTARES | SINAPI | H | 0,25120000 | R\$ 25,88 |
| | | | | TOTAL Mão de Obra com Encargos Complementares: | R\$ 11,87 |
| | | | | VALOR UNITÁRIO: | R\$ 285,78 |
| | | | | VALOR BDI (32.78%): | R\$ 93,68 |
| | | | | VALOR COM BDI: | R\$ 379,46 |
| | | | | QUANTIDADE (M): | 75,00 |
| | | | | TOTAL GERAL: | R\$ 28.459,50 |

10.4. E00328 Quadro p/ medição polifásica - padrão CELPA Material (un)

| | | | | | |
|-----------------|--|--------------|-------------|----------------------------|-----------------------|
| Material | | FONTE | UNID | COEFICIENTE | PREÇO UNITÁRIO |
| E00328 | Quadro p/ medição polifásica - padrão CELPA Material | SEOP | un | 1,00000000 | R\$ 612,66 |
| | | | | TOTAL Material: | R\$ 612,66 |
| | | | | VALOR UNITÁRIO: | R\$ 612,66 |
| | | | | VALOR BDI (32.78%): | R\$ 200,83 |
| | | | | VALOR COM BDI: | R\$ 813,49 |
| | | | | QUANTIDADE (un): | 1,00 |
| | | | | TOTAL GERAL: | R\$ 813,49 |

11.1.1. COM-70510449 FORNECIMENTO E INSTALAÇÃO DE SISTEMA DE GERAÇÃO FOTOVOLTAICA COMPOSTO DE PAINÉIS, COMPOTÊNCIA INSTALADA DE NO MINIMO 79,35 KW COMPOSTO POR 1 INVERSOR TRIFASICO DE 73KW, 138 MÓDULOS DE 575W, FIXADOS EM TRILHOS SOBRE COBERTURA. (UN)

| | | | | | |
|----------------|--|--------------|-------------|----------------------------|-----------------------|
| Serviço | | FONTE | UNID | COEFICIENTE | PREÇO UNITÁRIO |
| INS-20947079 | FORNECIMENTO E INSTALAÇÃO DE SISTEMA DE GERAÇÃO FOTOVOLTAICA COMPOSTO DE PAINÉIS, COMPOTÊNCIA INSTALADA DE NO MINIMO 79,35 KW COMPOSTO POR 1 INVERSOR TRIFASICO DE 73KW, 138 MÓDULOS DE 575W, FIXADOS EM TRILHOS SOBRE COBERTURA. (UN) | PRÓPRIA | UN | 1,00000000 | R\$ 127.851,35 |
| | | | | TOTAL Serviço: | R\$ 127.851,35 |
| | | | | VALOR UNITÁRIO: | R\$ 127.851,35 |
| | | | | VALOR BDI (32.78%): | R\$ 41.909,67 |
| | | | | VALOR COM BDI: | R\$ 169.761,02 |
| | | | | QUANTIDADE (UN): | 1,00 |
| | | | | TOTAL GERAL: | R\$ 169.761,02 |

11.2.1. CP-95768-31450340 CURVA 90 GRAUS PARA ELETRODUTO, AÇO GALVANIZADO, DN 100 MM (4"), APARENTE - FORNECIMENTO E INSTALAÇÃO. (UN)

| | | | | | |
|--|---|--------------|-------------|---|-----------------------|
| Material | | FONTE | UNID | COEFICIENTE | PREÇO UNITÁRIO |
| 00002621 | CURVA 90 GRAUS PARA ELETRODUTO, EM AÇO GALVANIZADO ELETROLITICO, CO | SINAPI | UN | 1,00000000 | R\$ 145,77 |
| 102641S | Luva para eletroduto, em aço galvanizado eletrolitico, com rosca, diametro de 100 m | PRÓPRIA | un | 2,00000000 | R\$ 15,72 |
| | | | | TOTAL Material: | R\$ 177,21 |
| Mão de Obra com Encargos Complementares | | FONTE | UNID | COEFICIENTE | PREÇO UNITÁRIO |
| 88247 | AUXILIAR DE ELETRICISTA COM ENCARGOS COMPLEMENTARES | SINAPI | H | 0,42700000 | R\$ 21,39 |
| 88264 | ELETRICISTA COM ENCARGOS COMPLEMENTARES | SINAPI | H | 0,42700000 | R\$ 25,88 |
| | | | | TOTAL Mão de Obra com Encargos Complementares: | R\$ 20,18 |

| | | |
|---|-------------------------------------|--|
|  <p>GOVERNO DO PARÁ POR TODO O PARÁ</p> | <p>PLANILHA ORÇAMENTÁRIA</p> | <p>Consórcio</p>  <p>HTBR ARQUITETURA E ENGENHARIA CAA COMPANY PINI SMART ENGINEERING</p> |
|---|-------------------------------------|--|

| | | | | | |
|-------------------------------|---|-------------------|--------|-----------------|--------------------|
| OBJETO: | REFORMA DA EEEFM EDGAR PINHEIRO PORTO | BDI: | 32,78% | SEOP: | 2024/10 DESONERADO |
| LOCAL: | PASSAGEM NOVE DE JANEIRO, 4172 | L.S. Hora: | 83,87% | SINAPI: | 2024/10 DESONERADO |
| VALOR: | SETE MILHÕES, SETECENTOS E TRINTA E SETE MIL, QUATROCENTOS E OITENTA E CINCO REAIS E QUARENTA E SEIS CENTAVOS | L.S. Mês: | 44,39% | PRÓPRIA: | 2024/10 DESONERADO |
| COMPOSIÇÕES PRINCIPAIS | | | | | |

| | |
|---------------------|------------|
| VALOR UNITÁRIO: | R\$ 197,39 |
| VALOR BDI (32.78%): | R\$ 64,70 |
| VALOR COM BDI: | R\$ 262,09 |
| QUANTIDADE (UN): | 2,00 |
| TOTAL GERAL: | R\$ 524,18 |

11.2.2. CP-S13343-52795832 Eletroduto flexível em aço galvanizado, revestido externamente com PVC preto, diâm. externo de 40mm (1.1/4") tipo sealtubo (m)

| Material | FONTE | UNID | COEFICIENTE | PREÇO UNITÁRIO | TOTAL |
|--|--------|------|-------------|----------------|---------------------|
| 00002502 ELETRODUTO FLEXIVEL, EM FITA DE ACO GALVANIZADO, REVESTIDO COM PVC PI | SINAPI | M | 1,05000000 | R\$ 20,97 | R\$ 22,02 |
| TOTAL Material: | | | | | R\$ 22,02 |
| Mão de Obra com Encargos Complementares | FONTE | UNID | COEFICIENTE | PREÇO UNITÁRIO | TOTAL |
| 88264 ELETRICISTA COM ENCARGOS COMPLEMENTARES | SINAPI | H | 0,30000000 | R\$ 25,88 | R\$ 7,76 |
| 88316 SERVENTE COM ENCARGOS COMPLEMENTARES | SINAPI | H | 0,30000000 | R\$ 20,57 | R\$ 6,17 |
| TOTAL Mão de Obra com Encargos Complementares: | | | | | R\$ 13,93 |
| VALOR UNITÁRIO: | | | | | R\$ 35,95 |
| VALOR BDI (32.78%): | | | | | R\$ 11,78 |
| VALOR COM BDI: | | | | | R\$ 47,73 |
| QUANTIDADE (m): | | | | | 50,00 |
| TOTAL GERAL: | | | | | R\$ 2.386,50 |

11.2.3. S09510 Eletroduto em ferro galvanizado pesado sem costura 4" x 3m (un)

| Material | FONTE | UNID | COEFICIENTE | PREÇO UNITÁRIO | TOTAL |
|---|---------|------|-------------|----------------|---------------------|
| 103977 Eletroduto em ferro galvanizado pesado sem costura 4" x 3m | PRÓPRIA | un | 1,05000000 | R\$ 481,00 | R\$ 505,05 |
| TOTAL Material: | | | | | R\$ 505,05 |
| Mão de Obra com Encargos Complementares | FONTE | UNID | COEFICIENTE | PREÇO UNITÁRIO | TOTAL |
| 88264 ELETRICISTA COM ENCARGOS COMPLEMENTARES | SINAPI | H | 0,75000000 | R\$ 25,88 | R\$ 19,41 |
| 88316 SERVENTE COM ENCARGOS COMPLEMENTARES | SINAPI | H | 0,75000000 | R\$ 20,57 | R\$ 15,43 |
| TOTAL Mão de Obra com Encargos Complementares: | | | | | R\$ 34,84 |
| VALOR UNITÁRIO: | | | | | R\$ 539,89 |
| VALOR BDI (32.78%): | | | | | R\$ 176,98 |
| VALOR COM BDI: | | | | | R\$ 716,87 |
| QUANTIDADE (un): | | | | | 4,00 |
| TOTAL GERAL: | | | | | R\$ 2.867,48 |

11.2.4. 97670 ELETRODUTO FLEXÍVEL CORRUGADO, PEAD, DN 100 (4"), PARA REDE ENTERRADA DE DISTRIBUIÇÃO DE ENERGIA ELÉTRICA - FORNECIMENTO E INSTALAÇÃO. AF_12/2021 (M)

| Material | FONTE | UNID | COEFICIENTE | PREÇO UNITÁRIO | TOTAL |
|--|--------|------|-------------|----------------|------------------|
| 00039248 ELETRODUTO/DUTO PEAD FLEXIVEL PAREDE SIMPLES, CORRUGACAO HELICOID | SINAPI | M | 1,10000000 | R\$ 15,83 | R\$ 17,41 |
| TOTAL Material: | | | | | R\$ 17,41 |
| Mão de Obra com Encargos Complementares | FONTE | UNID | COEFICIENTE | PREÇO UNITÁRIO | TOTAL |
| 88247 AUXILIAR DE ELETRICISTA COM ENCARGOS COMPLEMENTARES | SINAPI | H | 0,17210000 | R\$ 21,39 | R\$ 3,68 |

| | | |
|---|-------------------------------------|--|
|  <p>GOVERNO DO PARÁ POR TODO O PARÁ</p> | <p>PLANILHA ORÇAMENTÁRIA</p> | <p>Consórcio</p>  |
|---|-------------------------------------|--|

| | | | | | |
|-------------------------------|---|-------------------|--------|-----------------|--------------------|
| OBJETO: | REFORMA DA EEEFM EDGAR PINHEIRO PORTO | BDI: | 32,78% | SEOP: | 2024/10 DESONERADO |
| LOCAL: | PASSAGEM NOVE DE JANEIRO, 4172 | L.S. Hora: | 83,87% | SINAPI: | 2024/10 DESONERADO |
| VALOR: | SETE MILHÕES, SETECENTOS E TRINTA E SETE MIL, QUATROCENTOS E OITENTA E CINCO REAIS E QUARENTA E SEIS CENTAVOS | L.S. Mês: | 44,39% | PRÓPRIA: | 2024/10 DESONERADO |
| COMPOSIÇÕES PRINCIPAIS | | | | | |

| | | | | | | |
|-------|---|--------|---|------------|-----------|---|
| 88264 | ELETRICISTA COM ENCARGOS COMPLEMENTARES | SINAPI | H | 0,17210000 | R\$ 25,88 | R\$ 4,45 |
| | | | | | | TOTAL Mão de Obra com Encargos Complementares: |
| | | | | | | R\$ 8,13 |
| | | | | | | VALOR UNITÁRIO: |
| | | | | | | R\$ 25,54 |
| | | | | | | VALOR BDI (32.78%): |
| | | | | | | R\$ 8,37 |
| | | | | | | VALOR COM BDI: |
| | | | | | | R\$ 33,91 |
| | | | | | | QUANTIDADE (M): |
| | | | | | | 100,00 |
| | | | | | | TOTAL GERAL: |
| | | | | | | R\$ 3.391,00 |

11.2.5. S00666 Caixa de passagem 30x30cm em chapa de aço galvanizado (un)

| Material | FONTE | UNID | COEFICIENTE | PREÇO UNITÁRIO | TOTAL |
|--|---------|------|-------------|----------------|-------------------|
| 100485 Caixa de passagem 30x30cm, em chapa de aço galvanizado p/eletrica | PRÓPRIA | un | 1,00000000 | R\$ 92,00 | R\$ 92,00 |
| TOTAL Material: | | | | | R\$ 92,00 |
| VALOR UNITÁRIO: | | | | | R\$ 92,00 |
| VALOR BDI (32.78%): | | | | | R\$ 30,16 |
| VALOR COM BDI: | | | | | R\$ 122,16 |
| QUANTIDADE (un): | | | | | 3,00 |
| TOTAL GERAL: | | | | | R\$ 366,48 |

11.2.6. 170933 Cabo de cobre 95 mm2 - 1 KV (m)

| Material | FONTE | UNID | COEFICIENTE | PREÇO UNITÁRIO | TOTAL |
|---|-------|------|-------------|----------------|----------------------|
| E00412 Cabo de cobre c/ isolamento p/ 1KV #095 mm2 Material | SEOP | m | 1,02000000 | R\$ 95,81 | R\$ 97,73 |
| E00020 Fita isolante Material | SEOP | m | 0,10000000 | R\$ 3,53 | R\$ 0,35 |
| TOTAL Material: | | | | | R\$ 98,08 |
| Mão de Obra com Encargos Complementares | FONTE | UNID | COEFICIENTE | PREÇO UNITÁRIO | TOTAL |
| 280007 AUXILIAR DE ELETRICISTA COM ENCARGOS COMPLEMENTARES | SEOP | h | 0,36000000 | R\$ 20,86 | R\$ 7,51 |
| 280014 ELETRICISTA COM ENCARGOS COMPLEMENTARES | SEOP | h | 0,36000000 | R\$ 25,81 | R\$ 9,29 |
| TOTAL Mão de Obra com Encargos Complementares: | | | | | R\$ 16,80 |
| VALOR UNITÁRIO: | | | | | R\$ 114,86 |
| VALOR BDI (32.78%): | | | | | R\$ 37,65 |
| VALOR COM BDI: | | | | | R\$ 152,51 |
| QUANTIDADE (m): | | | | | 170,00 |
| TOTAL GERAL: | | | | | R\$ 25.926,70 |

11.2.7. 170935 Cabo de cobre 150 mm2 - 1 KV (m)

| Material | FONTE | UNID | COEFICIENTE | PREÇO UNITÁRIO | TOTAL |
|---|-------|------|-------------|----------------|-------------------|
| E00415 Cabo de cobre c/ isolamento p/ 1KV #150 mm2 Material | SEOP | m | 1,02000000 | R\$ 149,62 | R\$ 152,61 |
| E00020 Fita isolante Material | SEOP | m | 0,10000000 | R\$ 3,53 | R\$ 0,35 |
| TOTAL Material: | | | | | R\$ 152,96 |
| Mão de Obra com Encargos Complementares | FONTE | UNID | COEFICIENTE | PREÇO UNITÁRIO | TOTAL |
| 280007 AUXILIAR DE ELETRICISTA COM ENCARGOS COMPLEMENTARES | SEOP | h | 0,57000000 | R\$ 20,86 | R\$ 11,89 |
| 280014 ELETRICISTA COM ENCARGOS COMPLEMENTARES | SEOP | h | 0,57000000 | R\$ 25,81 | R\$ 14,71 |

| | | | | | |
|------------------------|---|------------|--------|----------|--------------------|
| OBJETO: | REFORMA DA EEEFM EDGAR PINHEIRO PORTO | BDI: | 32,78% | SEOP: | 2024/10 DESONERADO |
| LOCAL: | PASSAGEM NOVE DE JANEIRO, 4172 | L.S. Hora: | 83,87% | SINAPI: | 2024/10 DESONERADO |
| VALOR: | SETE MILHÕES, SETECENTOS E TRINTA E SETE MIL, QUATROCENTOS E OITENTA E CINCO REAIS E QUARENTA E SEIS CENTAVOS | L.S. Mês: | 44,39% | PRÓPRIA: | 2024/10 DESONERADO |
| COMPOSIÇÕES PRINCIPAIS | | | | | |

| | |
|--|---------------|
| TOTAL Mão de Obra com Encargos Complementares: | R\$ 26,60 |
| VALOR UNITÁRIO: | R\$ 179,56 |
| VALOR BDI (32,78%): | R\$ 58,86 |
| VALOR COM BDI: | R\$ 238,42 |
| QUANTIDADE (m): | 250,00 |
| TOTAL GERAL: | R\$ 59.605,00 |

11.2.8. S12457 Terminal de compressão 2 furos para cabo de 95 mm2 - fornecimento e instalação (un)

| Material | FONTE | UNID | COEFICIENTE | PREÇO UNITÁRIO | TOTAL |
|--|---------|------|-------------|----------------|------------------|
| 113278 Terminal de compressão 2 furos para cabo de 95 mm2 | PRÓPRIA | un | 1,00000000 | R\$ 16,20 | R\$ 16,20 |
| TOTAL Material: | | | | | R\$ 16,20 |
| Mão de Obra com Encargos Complementares | FONTE | UNID | COEFICIENTE | PREÇO UNITÁRIO | TOTAL |
| 88264 ELETRICISTA COM ENCARGOS COMPLEMENTARES | SINAPI | H | 0,06000000 | R\$ 25,88 | R\$ 1,55 |
| TOTAL Mão de Obra com Encargos Complementares: | | | | | R\$ 1,55 |
| Serviço | FONTE | UNID | COEFICIENTE | PREÇO UNITÁRIO | TOTAL |
| 107880 Alicates de compressão para terminais de compressão de cabos com seção até 120m | PRÓPRIA | h | 0,07300000 | R\$ 2,67 | R\$ 0,19 |
| TOTAL Serviço: | | | | | R\$ 0,19 |
| VALOR UNITÁRIO: | | | | | R\$ 17,94 |
| VALOR BDI (32,78%): | | | | | R\$ 5,88 |
| VALOR COM BDI: | | | | | R\$ 23,82 |
| QUANTIDADE (un): | | | | | 4,00 |
| TOTAL GERAL: | | | | | R\$ 95,28 |

11.2.9. S07931 Terminal de compressão para cabo de 150 mm2 - fornecimento e instalação (un)

| Material | FONTE | UNID | COEFICIENTE | PREÇO UNITÁRIO | TOTAL |
|--|---------|------|-------------|----------------|-------------------|
| 103152 Terminal de compressão para cabo de 150 mm2 | PRÓPRIA | Un | 1,00000000 | R\$ 19,99 | R\$ 19,99 |
| TOTAL Material: | | | | | R\$ 19,99 |
| Mão de Obra com Encargos Complementares | FONTE | UNID | COEFICIENTE | PREÇO UNITÁRIO | TOTAL |
| 88264 ELETRICISTA COM ENCARGOS COMPLEMENTARES | SINAPI | H | 0,07000000 | R\$ 25,88 | R\$ 1,81 |
| TOTAL Mão de Obra com Encargos Complementares: | | | | | R\$ 1,81 |
| Serviço | FONTE | UNID | COEFICIENTE | PREÇO UNITÁRIO | TOTAL |
| 107881 Alicates de compressão para terminais de compressão de cabos com seção até 150m | PRÓPRIA | h | 0,16500000 | R\$ 6,63 | R\$ 1,09 |
| TOTAL Serviço: | | | | | R\$ 1,09 |
| VALOR UNITÁRIO: | | | | | R\$ 22,89 |
| VALOR BDI (32,78%): | | | | | R\$ 7,50 |
| VALOR COM BDI: | | | | | R\$ 30,39 |
| QUANTIDADE (un): | | | | | 12,00 |
| TOTAL GERAL: | | | | | R\$ 364,68 |

| | | |
|---|---|--|
|  <p>GOVERNO DO PARÁ POR TODO O PARÁ</p> | <p>PLANILHA ORÇAMENTÁRIA</p> | <p>Consórcio</p>  <p>HTBR ARQUITETURA E ENGENHARIA CAA COMPANY PINI SMART ENGINEERING</p> |
|---|---|--|

| | | | | | |
|-------------------------------|---|-------------------|--------|-----------------|--------------------|
| OBJETO: | REFORMA DA EEEFM EDGAR PINHEIRO PORTO | BDI: | 32,78% | SEOP: | 2024/10 DESONERADO |
| LOCAL: | PASSAGEM NOVE DE JANEIRO, 4172 | L.S. Hora: | 83,87% | SINAPI: | 2024/10 DESONERADO |
| VALOR: | SETE MILHÕES, SETECENTOS E TRINTA E SETE MIL, QUATROCENTOS E OITENTA E CINCO REAIS E QUARENTA E SEIS CENTAVOS | L.S. Mês: | 44,39% | PRÓPRIA: | 2024/10 DESONERADO |
| COMPOSIÇÕES PRINCIPAIS | | | | | |

11.2.10. 180679 Caixa em alvenaria de 50x50x50cm c/ tpo. concreto (un)

| Serviço | FONTE | UNID | COEFICIENTE | PREÇO UNITÁRIO | TOTAL |
|---|-------|----------------|-------------|----------------|---------------------|
| 060045 Alvenaria tijolo de barro a singelo | SEOP | m ² | 1,30000000 | R\$ 139,68 | R\$ 181,58 |
| 110143 Chapisco de cimento e areia no traço 1:3 | SEOP | m ² | 1,39000000 | R\$ 14,86 | R\$ 20,66 |
| 130113 Cimentado liso e=2cm traço 1:3 | SEOP | m ² | 0,25000000 | R\$ 43,30 | R\$ 10,83 |
| 050729 Concreto armado fck=20MPA c/ forma mad. branca (incl. lançamento e adensamen | SEOP | m ³ | 0,04500000 | R\$ 3.727,73 | R\$ 167,75 |
| 030010 Escavação manual de ate 1.50m de profundidade | SEOP | m ³ | 0,40000000 | R\$ 82,16 | R\$ 32,86 |
| 040257 Lastro de concreto magro c/ seixo | SEOP | m ³ | 0,03200000 | R\$ 905,48 | R\$ 28,98 |
| 110763 Reboco com argamassa 1:6 Adit. Plast. | SEOP | m ² | 1,39000000 | R\$ 44,27 | R\$ 61,54 |
| TOTAL Serviço: | | | | | R\$ 504,20 |
| VALOR UNITÁRIO: | | | | | R\$ 504,15 |
| VALOR BDI (32,78%): | | | | | R\$ 165,26 |
| VALOR COM BDI: | | | | | R\$ 669,41 |
| QUANTIDADE (un): | | | | | 6,00 |
| TOTAL GERAL: | | | | | R\$ 4.016,46 |

11.2.11. COMP-76312220 CONDULETE DE ALUMÍNIO, PARA ELETRODUTO DE AÇO GALVANIZADO DN 100 MM (4"), a prova de tempo, gases, vapores e pós - FORNECIMENTO E INSTALAÇÃO. (UN)

| Material | FONTE | UNID | COEFICIENTE | PREÇO UNITÁRIO | TOTAL |
|--|--------|------|-------------|----------------|---------------------|
| 00002585 CONDULETE DE ALUMINIO TIPO T, PARA ELETRODUTO ROSCAVEL DE 4", COM TAI | SINAPI | UN | 1,00000000 | R\$ 291,59 | R\$ 291,59 |
| TOTAL Material: | | | | | R\$ 291,59 |
| Mão de Obra com Encargos Complementares | FONTE | UNID | COEFICIENTE | PREÇO UNITÁRIO | TOTAL |
| 88247 AUXILIAR DE ELETRICISTA COM ENCARGOS COMPLEMENTARES | SINAPI | H | 0,30740000 | R\$ 21,39 | R\$ 6,58 |
| 88264 ELETRICISTA COM ENCARGOS COMPLEMENTARES | SINAPI | H | 0,30740000 | R\$ 25,88 | R\$ 7,96 |
| TOTAL Mão de Obra com Encargos Complementares: | | | | | R\$ 14,54 |
| VALOR UNITÁRIO: | | | | | R\$ 306,13 |
| VALOR BDI (32,78%): | | | | | R\$ 100,35 |
| VALOR COM BDI: | | | | | R\$ 406,48 |
| QUANTIDADE (UN): | | | | | 3,00 |
| TOTAL GERAL: | | | | | R\$ 1.219,44 |

11.2.12. COMP-12006802 ABRACADEIRA EM AÇO PARA AMARRAÇÃO DE ELETRODUTOS, TIPO D, COM 4" E CUNHA DE FIXAÇÃO - FORNECIMENTO E INSTALAÇÃO. (UN)

| Material | FONTE | UNID | COEFICIENTE | PREÇO UNITÁRIO | TOTAL |
|---|--------|------|-------------|----------------|------------------|
| 00039126 ABRACADEIRA EM AÇO PARA AMARRAÇÃO DE ELETRODUTOS, TIPO D, COM 4" E C | SINAPI | UN | 1,00000000 | R\$ 10,85 | R\$ 10,85 |
| TOTAL Material: | | | | | R\$ 10,85 |
| Mão de Obra com Encargos Complementares | FONTE | UNID | COEFICIENTE | PREÇO UNITÁRIO | TOTAL |
| 88247 AUXILIAR DE ELETRICISTA COM ENCARGOS COMPLEMENTARES | SINAPI | H | 0,10740000 | R\$ 21,39 | R\$ 2,30 |
| 88264 ELETRICISTA COM ENCARGOS COMPLEMENTARES | SINAPI | H | 0,10740000 | R\$ 25,88 | R\$ 2,78 |
| TOTAL Mão de Obra com Encargos Complementares: | | | | | R\$ 5,08 |
| VALOR UNITÁRIO: | | | | | R\$ 15,93 |

| | | | | | |
|-------------------------------|---|------------|--------|----------|--------------------|
| OBJETO: | REFORMA DA EEEFM EDGAR PINHEIRO PORTO | BDI: | 32,78% | SEOP: | 2024/10 DESONERADO |
| LOCAL: | PASSAGEM NOVE DE JANEIRO, 4172 | L.S. Hora: | 83,87% | SINAPI: | 2024/10 DESONERADO |
| VALOR: | SETE MILHÕES, SETECENTOS E TRINTA E SETE MIL, QUATROCENTOS E OITENTA E CINCO REAIS E QUARENTA E SEIS CENTAVOS | L.S. Mês: | 44,39% | PRÓPRIA: | 2024/10 DESONERADO |
| COMPOSIÇÕES PRINCIPAIS | | | | | |

| | |
|---------------------|-------------------|
| VALOR BDI (32,78%): | R\$ 5,22 |
| VALOR COM BDI: | R\$ 21,15 |
| QUANTIDADE (UN): | 6,00 |
| TOTAL GERAL: | R\$ 126,90 |

11.3.1. CP-41386547 Quadro geral de sobrepor, medindo 900 x 800 x 200 mm, em chapa galvanizada, pintado eletrostaticamente na cor bege, com barramento para geral de 300 A. Excluse disjuntores (un)

| Material | | FONTE | UNID | COEFICIENTE | PREÇO UNITÁRIO | TOTAL |
|---|---|---------|------|-------------|----------------|---------------------|
| 107584S | Bucha de nylon sem aba s12, com parafuso de 5/16" x 80 mm em aço zincado com rc | PRÓPRIA | un | 6,00000000 | R\$ 0,56 | R\$ 3,36 |
| 108051 | QDCL-6 - Quadro / Painei em chapa de aço com pintura eletrostática a pó poliester | PRÓPRIA | un | 1,00000000 | R\$ 1.545,53 | R\$ 1.545,53 |
| TOTAL Material: | | | | | | R\$ 1.548,89 |
| Mão de Obra com Encargos Complementares | | FONTE | UNID | COEFICIENTE | PREÇO UNITÁRIO | TOTAL |
| 88247 | AUXILIAR DE ELETRICISTA COM ENCARGOS COMPLEMENTARES | SINAPI | H | 2,00000000 | R\$ 21,39 | R\$ 42,78 |
| 88264 | ELETRICISTA COM ENCARGOS COMPLEMENTARES | SINAPI | H | 2,00000000 | R\$ 25,88 | R\$ 51,76 |
| TOTAL Mão de Obra com Encargos Complementares: | | | | | | R\$ 94,54 |
| VALOR UNITÁRIO: | | | | | | R\$ 1.643,43 |
| VALOR BDI (32,78%): | | | | | | R\$ 538,72 |
| VALOR COM BDI: | | | | | | R\$ 2.182,15 |
| QUANTIDADE (un): | | | | | | 1,00 |
| TOTAL GERAL: | | | | | | R\$ 2.182,15 |

11.3.2. 101897 DISJUNTOR TERMOMAGNÉTICO TRIPOLAR, CORRENTE NOMINAL DE 250A - FORNECIMENTO E INSTALAÇÃO. AF_10/2020 (UN)

| Material | | FONTE | UNID | COEFICIENTE | PREÇO UNITÁRIO | TOTAL |
|---|--|--------|------|-------------|----------------|---------------------|
| 00002393 | DISJUNTOR TERMOMAGNETICO TRIPOLAR 250 A/ 600 V, TIPO FXD | SINAPI | UN | 1,00000000 | R\$ 906,89 | R\$ 906,89 |
| 00001581 | TERMINAL A COMPRESSAO EM COBRE ESTANHADO PARA CABO 120 MM2, 1 FURC | SINAPI | UN | 3,00000000 | R\$ 9,88 | R\$ 29,64 |
| TOTAL Material: | | | | | | R\$ 936,53 |
| Mão de Obra com Encargos Complementares | | FONTE | UNID | COEFICIENTE | PREÇO UNITÁRIO | TOTAL |
| 88247 | AUXILIAR DE ELETRICISTA COM ENCARGOS COMPLEMENTARES | SINAPI | H | 1,32320000 | R\$ 21,39 | R\$ 28,30 |
| 88264 | ELETRICISTA COM ENCARGOS COMPLEMENTARES | SINAPI | H | 1,32320000 | R\$ 25,88 | R\$ 34,24 |
| TOTAL Mão de Obra com Encargos Complementares: | | | | | | R\$ 62,54 |
| VALOR UNITÁRIO: | | | | | | R\$ 999,07 |
| VALOR BDI (32,78%): | | | | | | R\$ 327,50 |
| VALOR COM BDI: | | | | | | R\$ 1.326,57 |
| QUANTIDADE (UN): | | | | | | 1,00 |
| TOTAL GERAL: | | | | | | R\$ 1.326,57 |

11.3.3. S13174 Dispositivo de proteção contra surto de tensão DPS 40/20kA - 175v Classe II (un)

| Material | | FONTE | UNID | COEFICIENTE | PREÇO UNITÁRIO | TOTAL |
|---|---|---------|------|-------------|----------------|------------------|
| 139465S | Dispositivo dps classe ii, 1 polo, tensao maxima de 175 v, corrente maxima de *20* ka | PRÓPRIA | un | 1,00000000 | R\$ 57,77 | R\$ 57,77 |
| TOTAL Material: | | | | | | R\$ 57,77 |
| Mão de Obra com Encargos Complementares | | FONTE | UNID | COEFICIENTE | PREÇO UNITÁRIO | TOTAL |

| | | | | | |
|-------------------------------|---|------------|--------|----------|--------------------|
| OBJETO: | REFORMA DA EEEFM EDGAR PINHEIRO PORTO | BDI: | 32,78% | SEOP: | 2024/10 DESONERADO |
| LOCAL: | PASSAGEM NOVE DE JANEIRO, 4172 | L.S. Hora: | 83,87% | SINAPI: | 2024/10 DESONERADO |
| VALOR: | SETE MILHÕES, SETECENTOS E TRINTA E SETE MIL, QUATROCENTOS E OITENTA E CINCO REAIS E QUARENTA E SEIS CENTAVOS | L.S. Mês: | 44,39% | PRÓPRIA: | 2024/10 DESONERADO |
| COMPOSIÇÕES PRINCIPAIS | | | | | |

| | | | | | | |
|---|---|--------|---|------------|-----------|-------------------|
| 88264 | ELETRICISTA COM ENCARGOS COMPLEMENTARES | SINAPI | H | 0,30000000 | R\$ 25,88 | R\$ 7,76 |
| 88316 | SERVENTE COM ENCARGOS COMPLEMENTARES | SINAPI | H | 0,30000000 | R\$ 20,57 | R\$ 6,17 |
| TOTAL Mão de Obra com Encargos Complementares: | | | | | | R\$ 13,93 |
| VALOR UNITÁRIO: | | | | | | R\$ 71,70 |
| VALOR BDI (32.78%): | | | | | | R\$ 23,50 |
| VALOR COM BDI: | | | | | | R\$ 95,20 |
| QUANTIDADE (un): | | | | | | 4,00 |
| TOTAL GERAL: | | | | | | R\$ 380,80 |

11.3.4. 93656 DISJUNTOR MONOPOLAR TIPO DIN, CORRENTE NOMINAL DE 25A - FORNECIMENTO E INSTALAÇÃO. AF_10/2020 (UN)

| Material | FONTE | UNID | COEFICIENTE | PREÇO UNITÁRIO | TOTAL |
|--|--------|------|-------------|----------------|------------------|
| 00034653 DISJUNTOR TERMOMAGNETICO PARA TRILHO DIN (IEC), MONOPOLAR, 6 - 32 A | SINAPI | UN | 1,00000000 | R\$ 8,88 | R\$ 8,88 |
| 00001571 TERMINAL A COMPRESSAO EM COBRE ESTANHADO PARA CABO 4 MM2, 1 FURO E | SINAPI | UN | 1,00000000 | R\$ 1,10 | R\$ 1,10 |
| TOTAL Material: | | | | | R\$ 9,98 |
| Mão de Obra com Encargos Complementares | FONTE | UNID | COEFICIENTE | PREÇO UNITÁRIO | TOTAL |
| 88247 AUXILIAR DE ELETRICISTA COM ENCARGOS COMPLEMENTARES | SINAPI | H | 0,06630000 | R\$ 21,39 | R\$ 1,41 |
| 88264 ELETRICISTA COM ENCARGOS COMPLEMENTARES | SINAPI | H | 0,06630000 | R\$ 25,88 | R\$ 1,71 |
| TOTAL Mão de Obra com Encargos Complementares: | | | | | R\$ 3,12 |
| VALOR UNITÁRIO: | | | | | R\$ 13,10 |
| VALOR BDI (32.78%): | | | | | R\$ 4,29 |
| VALOR COM BDI: | | | | | R\$ 17,39 |
| QUANTIDADE (UN): | | | | | 3,00 |
| TOTAL GERAL: | | | | | R\$ 52,17 |

12.1.1. 94499 REGISTRO DE GAVETA BRUTO, LATÃO, ROSCÁVEL, 2 1/2" - FORNECIMENTO E INSTALAÇÃO. AF_08/2021 (UN)

| Material | FONTE | UNID | COEFICIENTE | PREÇO UNITÁRIO | TOTAL |
|---|--------|------|-------------|----------------|---------------------|
| 00003148 FITA VEDA ROSCA EM ROLOS DE 18 MM X 50 M (L X C) | SINAPI | UN | 0,03020000 | R\$ 12,46 | R\$ 0,37 |
| 00006011 REGISTRO GAVETA BRUTO EM LATAO FORJADO, BITOLA 2 1/2" (REF 1509) | SINAPI | UN | 1,00000000 | R\$ 205,81 | R\$ 205,81 |
| TOTAL Material: | | | | | R\$ 206,18 |
| Mão de Obra com Encargos Complementares | FONTE | UNID | COEFICIENTE | PREÇO UNITÁRIO | TOTAL |
| 88248 AUXILIAR DE ENCANADOR OU BOMBEIRO HIDRÁULICO COM ENCARGOS COMPL | SINAPI | H | 0,45460000 | R\$ 20,42 | R\$ 9,28 |
| 88267 ENCANADOR OU BOMBEIRO HIDRÁULICO COM ENCARGOS COMPLEMENTARES | SINAPI | H | 0,45460000 | R\$ 24,81 | R\$ 11,27 |
| TOTAL Mão de Obra com Encargos Complementares: | | | | | R\$ 20,55 |
| VALOR UNITÁRIO: | | | | | R\$ 226,73 |
| VALOR BDI (32.78%): | | | | | R\$ 74,32 |
| VALOR COM BDI: | | | | | R\$ 301,05 |
| QUANTIDADE (UN): | | | | | 4,00 |
| TOTAL GERAL: | | | | | R\$ 1.204,20 |

12.1.2. 99624 VÁLVULA DE RETENÇÃO HORIZONTAL, DE BRONZE, ROSCÁVEL, 2 1/2" - FORNECIMENTO E INSTALAÇÃO. AF_08/2021 (UN)

| | | | | | |
|-------------------------------|---|------------|--------|----------|--------------------|
| OBJETO: | REFORMA DA EEEFM EDGAR PINHEIRO PORTO | BDI: | 32,78% | SEOP: | 2024/10 DESONERADO |
| LOCAL: | PASSAGEM NOVE DE JANEIRO, 4172 | L.S. Hora: | 83,87% | SINAPI: | 2024/10 DESONERADO |
| VALOR: | SETE MILHÕES, SETECENTOS E TRINTA E SETE MIL, QUATROCENTOS E OITENTA E CINCO REAIS E QUARENTA E SEIS CENTAVOS | L.S. Mês: | 44,39% | PRÓPRIA: | 2024/10 DESONERADO |
| COMPOSIÇÕES PRINCIPAIS | | | | | |

| Material | | FONTE | UNID | COEFICIENTE | PREÇO UNITÁRIO | TOTAL |
|---|---|--------|------|-------------|----------------|---------------------|
| 00003148 | FITA VEDA ROSCA EM ROLOS DE 18 MM X 50 M (L X C) | SINAPI | UN | 0,03020000 | R\$ 12,46 | R\$ 0,37 |
| 00010405 | VALVULA DE RETENCAO HORIZONTAL, DE BRONZE (PN-25), 2 1/2", 400 PSI, TAMPA | SINAPI | UN | 1,00000000 | R\$ 499,51 | R\$ 499,51 |
| TOTAL Material: | | | | | | R\$ 499,88 |
| Mão de Obra com Encargos Complementares | | FONTE | UNID | COEFICIENTE | PREÇO UNITÁRIO | TOTAL |
| 88248 | AUXILIAR DE ENCANADOR OU BOMBEIRO HIDRÁULICO COM ENCARGOS COMPL | SINAPI | H | 0,45460000 | R\$ 20,42 | R\$ 9,28 |
| 88267 | ENCANADOR OU BOMBEIRO HIDRÁULICO COM ENCARGOS COMPLEMENTARES | SINAPI | H | 0,45460000 | R\$ 24,81 | R\$ 11,27 |
| TOTAL Mão de Obra com Encargos Complementares: | | | | | | R\$ 20,55 |
| VALOR UNITÁRIO: | | | | | | R\$ 520,43 |
| VALOR BDI (32,78%): | | | | | | R\$ 170,60 |
| VALOR COM BDI: | | | | | | R\$ 691,03 |
| QUANTIDADE (UN): | | | | | | 2,00 |
| TOTAL GERAL: | | | | | | R\$ 1.382,06 |

12.1.3. 94473 COTOVELO 90 GRAUS, EM FERRO GALVANIZADO, CONEXÃO ROSQUEADA, DN 65 MM (2 1/2"), INSTALADO EM RESERVAÇÃO PREDIAL DE ÁGUA - FORNECIMENTO E INSTALAÇÃO. AF_04/2024 (UN)

| Material | | FONTE | UNID | COEFICIENTE | PREÇO UNITÁRIO | TOTAL |
|---|--|--------|------|-------------|----------------|-------------------|
| 00003470 | COTOVELO 90 GRAUS DE FERRO GALVANIZADO, COM ROSCA BSP, DE 2 1/2" | SINAPI | UN | 1,00000000 | R\$ 90,30 | R\$ 90,30 |
| 00003148 | FITA VEDA ROSCA EM ROLOS DE 18 MM X 50 M (L X C) | SINAPI | UN | 0,03020000 | R\$ 12,46 | R\$ 0,37 |
| 00007307 | FUNDO ANTICORROSIVO PARA METAIS FERROSOS (ZARCAO) | SINAPI | L | 0,00720000 | R\$ 44,32 | R\$ 0,31 |
| TOTAL Material: | | | | | | R\$ 90,98 |
| Mão de Obra com Encargos Complementares | | FONTE | UNID | COEFICIENTE | PREÇO UNITÁRIO | TOTAL |
| 88248 | AUXILIAR DE ENCANADOR OU BOMBEIRO HIDRÁULICO COM ENCARGOS COMPL | SINAPI | H | 0,54890000 | R\$ 20,42 | R\$ 11,20 |
| 88267 | ENCANADOR OU BOMBEIRO HIDRÁULICO COM ENCARGOS COMPLEMENTARES | SINAPI | H | 0,54890000 | R\$ 24,81 | R\$ 13,61 |
| TOTAL Mão de Obra com Encargos Complementares: | | | | | | R\$ 24,81 |
| VALOR UNITÁRIO: | | | | | | R\$ 115,79 |
| VALOR BDI (32,78%): | | | | | | R\$ 37,96 |
| VALOR COM BDI: | | | | | | R\$ 153,75 |
| QUANTIDADE (UN): | | | | | | 5,00 |
| TOTAL GERAL: | | | | | | R\$ 768,75 |

12.1.4. 101917 MANÔMETRO 0 A 200 PSI (0 A 14 KGF/CM2), D = 50MM - FORNECIMENTO E INSTALAÇÃO. AF_10/2020 (UN)

| Material | | FONTE | UNID | COEFICIENTE | PREÇO UNITÁRIO | TOTAL |
|---|---|--------|------|-------------|----------------|-------------------|
| 00003146 | FITA VEDA ROSCA EM ROLOS DE 18 MM X 10 M (L X C) | SINAPI | UN | 0,01200000 | R\$ 3,38 | R\$ 0,04 |
| 00012899 | MANOMETRO COM CAIXA EM ACO PINTADO, ESCALA *10* KGF/CM2 (*10* BAR), DIA | SINAPI | UN | 1,00000000 | R\$ 122,65 | R\$ 122,65 |
| TOTAL Material: | | | | | | R\$ 122,69 |
| Mão de Obra com Encargos Complementares | | FONTE | UNID | COEFICIENTE | PREÇO UNITÁRIO | TOTAL |
| 88248 | AUXILIAR DE ENCANADOR OU BOMBEIRO HIDRÁULICO COM ENCARGOS COMPL | SINAPI | H | 0,84300000 | R\$ 20,42 | R\$ 17,21 |
| 88267 | ENCANADOR OU BOMBEIRO HIDRÁULICO COM ENCARGOS COMPLEMENTARES | SINAPI | H | 0,84300000 | R\$ 24,81 | R\$ 20,91 |

| | | | | | |
|------------------------|---|------------|--------|----------|--------------------|
| OBJETO: | REFORMA DA EEEFM EDGAR PINHEIRO PORTO | BDI: | 32,78% | SEOP: | 2024/10 DESONERADO |
| LOCAL: | PASSAGEM NOVE DE JANEIRO, 4172 | L.S. Hora: | 83,87% | SINAPI: | 2024/10 DESONERADO |
| VALOR: | SETE MILHÕES, SETECENTOS E TRINTA E SETE MIL, QUATROCENTOS E OITENTA E CINCO REAIS E QUARENTA E SEIS CENTAVOS | L.S. Mês: | 44,39% | PRÓPRIA: | 2024/10 DESONERADO |
| COMPOSIÇÕES PRINCIPAIS | | | | | |

| | |
|--|------------|
| TOTAL Mão de Obra com Encargos Complementares: | R\$ 38,12 |
| VALOR UNITÁRIO: | R\$ 160,81 |
| VALOR BDI (32,78%): | R\$ 52,71 |
| VALOR COM BDI: | R\$ 213,52 |
| QUANTIDADE (UN): | 1,00 |
| TOTAL GERAL: | R\$ 213,52 |

12.1.5. 92663 NIPLE, EM FERRO GALVANIZADO, CONEXÃO ROSQUEADA, DN 50 (2"), INSTALADO EM REDE DE ALIMENTAÇÃO PARA SPRINKLER - FORNECIMENTO E INSTALAÇÃO. AF_10/2020 (UN)

| Material | FONTE | UNID | COEFICIENTE | PREÇO UNITÁRIO | TOTAL |
|---|--------|------|-------------|----------------|-------------------|
| 00003148 FITA VEDA ROSCA EM ROLOS DE 18 MM X 50 M (L X C) | SINAPI | UN | 0,02400000 | R\$ 12,46 | R\$ 0,29 |
| 00007307 FUNDO ANTICORROSIVO PARA METAIS FERROSOS (ZARCAO) | SINAPI | L | 0,00600000 | R\$ 44,32 | R\$ 0,26 |
| 00004181 NIPLE DE FERRO GALVANIZADO, COM ROSCA BSP, DE 2" | SINAPI | UN | 1,00000000 | R\$ 34,95 | R\$ 34,95 |
| TOTAL Material: | | | | | R\$ 35,50 |
| Mão de Obra com Encargos Complementares | FONTE | UNID | COEFICIENTE | PREÇO UNITÁRIO | TOTAL |
| 88248 AUXILIAR DE ENCANADOR OU BOMBEIRO HIDRÁULICO COM ENCARGOS COMPL | SINAPI | H | 0,36200000 | R\$ 20,42 | R\$ 7,39 |
| 88267 ENCANADOR OU BOMBEIRO HIDRÁULICO COM ENCARGOS COMPLEMENTARES | SINAPI | H | 0,36200000 | R\$ 24,81 | R\$ 8,98 |
| TOTAL Mão de Obra com Encargos Complementares: | | | | | R\$ 16,37 |
| VALOR UNITÁRIO: | | | | | R\$ 51,87 |
| VALOR BDI (32,78%): | | | | | R\$ 17,00 |
| VALOR COM BDI: | | | | | R\$ 68,87 |
| QUANTIDADE (UN): | | | | | 4,00 |
| TOTAL GERAL: | | | | | R\$ 275,48 |

12.1.6. 92901 UNIÃO, EM FERRO GALVANIZADO, CONEXÃO ROSQUEADA, DN 50 (2"), INSTALADO EM REDE DE ALIMENTAÇÃO PARA SPRINKLER - FORNECIMENTO E INSTALAÇÃO. AF_10/2020 (UN)

| Material | FONTE | UNID | COEFICIENTE | PREÇO UNITÁRIO | TOTAL |
|--|--------|------|-------------|----------------|-------------------|
| 00003148 FITA VEDA ROSCA EM ROLOS DE 18 MM X 50 M (L X C) | SINAPI | UN | 0,02400000 | R\$ 12,46 | R\$ 0,29 |
| 00007307 FUNDO ANTICORROSIVO PARA METAIS FERROSOS (ZARCAO) | SINAPI | L | 0,00600000 | R\$ 44,32 | R\$ 0,26 |
| 00009887 UNIAO DE FERRO GALVANIZADO, COM ROSCA BSP, COM ASSENTO PLANO, DE 2" | SINAPI | UN | 1,00000000 | R\$ 101,28 | R\$ 101,28 |
| TOTAL Material: | | | | | R\$ 101,83 |
| Mão de Obra com Encargos Complementares | FONTE | UNID | COEFICIENTE | PREÇO UNITÁRIO | TOTAL |
| 88248 AUXILIAR DE ENCANADOR OU BOMBEIRO HIDRÁULICO COM ENCARGOS COMPL | SINAPI | H | 0,36200000 | R\$ 20,42 | R\$ 7,39 |
| 88267 ENCANADOR OU BOMBEIRO HIDRÁULICO COM ENCARGOS COMPLEMENTARES | SINAPI | H | 0,36200000 | R\$ 24,81 | R\$ 8,98 |
| TOTAL Mão de Obra com Encargos Complementares: | | | | | R\$ 16,37 |
| VALOR UNITÁRIO: | | | | | R\$ 118,20 |
| VALOR BDI (32,78%): | | | | | R\$ 38,75 |
| VALOR COM BDI: | | | | | R\$ 156,95 |
| QUANTIDADE (UN): | | | | | 2,00 |
| TOTAL GERAL: | | | | | R\$ 313,90 |

| | | | | | |
|----------------|---|-------------------|--------|-----------------|--------------------|
| OBJETO: | REFORMA DA EEEFM EDGAR PINHEIRO PORTO | BDI: | 32,78% | SEOP: | 2024/10 DESONERADO |
| LOCAL: | PASSAGEM NOVE DE JANEIRO, 4172 | L.S. Hora: | 83,87% | SINAPI: | 2024/10 DESONERADO |
| VALOR: | SETE MILHÕES, SETECENTOS E TRINTA E SETE MIL, QUATROCENTOS E OITENTA E CINCO REAIS E QUARENTA E SEIS CENTAVOS | L.S. Mês: | 44,39% | PRÓPRIA: | 2024/10 DESONERADO |

COMPOSIÇÕES PRINCIPAIS

12.1.7. 92659 NIPLÉ, EM FERRO GALVANIZADO, CONEXÃO ROSQUEADA, DN 32 (1 1/4"), INSTALADO EM REDE DE ALIMENTAÇÃO PARA SPRINKLER - FORNECIMENTO E INSTALAÇÃO. AF_10/2020 (UN)

| Material | FORNTE | UNID | COEFICIENTE | PREÇO UNITÁRIO | TOTAL |
|---|--------|------|-------------|----------------|------------------|
| 00003148 FITA VEDA ROSCA EM ROLOS DE 18 MM X 50 M (L X C) | SINAPI | UN | 0,01700000 | R\$ 12,46 | R\$ 0,21 |
| 00007307 FUNDO ANTICORROSIVO PARA METAIS FERROSOS (ZARCAO) | SINAPI | L | 0,00400000 | R\$ 44,32 | R\$ 0,17 |
| 00004180 NIPLÉ DE FERRO GALVANIZADO, COM ROSCA BSP, DE 1 1/4" | SINAPI | UN | 1,00000000 | R\$ 16,92 | R\$ 16,92 |
| TOTAL Material: | | | | | R\$ 17,30 |
| Mão de Obra com Encargos Complementares | FORNTE | UNID | COEFICIENTE | PREÇO UNITÁRIO | TOTAL |
| 88248 AUXILIAR DE ENCANADOR OU BOMBEIRO HIDRÁULICO COM ENCARGOS COMPL | SINAPI | H | 0,31800000 | R\$ 20,42 | R\$ 6,49 |
| 88267 ENCANADOR OU BOMBEIRO HIDRÁULICO COM ENCARGOS COMPLEMENTARES | SINAPI | H | 0,31800000 | R\$ 24,81 | R\$ 7,88 |
| TOTAL Mão de Obra com Encargos Complementares: | | | | | R\$ 14,37 |
| VALOR UNITÁRIO: | | | | | R\$ 31,67 |
| VALOR BDI (32,78%): | | | | | R\$ 10,38 |
| VALOR COM BDI: | | | | | R\$ 42,05 |
| QUANTIDADE (UN): | | | | | 1,00 |
| TOTAL GERAL: | | | | | R\$ 42,05 |

12.1.8. COM-40424243 BUCHA DE REDUCAO DE FERRO GALVANIZADO, COM ROSCA BSP, DE 2 1/2" X 2" (un)

| Material | FORNTE | UNID | COEFICIENTE | PREÇO UNITÁRIO | TOTAL |
|---|--------|------|-------------|----------------|------------------|
| 00000775 BUCHA DE REDUCAO DE FERRO GALVANIZADO, COM ROSCA BSP, DE 2 1/2" X 2" | SINAPI | UN | 1,00000000 | R\$ 44,44 | R\$ 44,44 |
| 00003148 FITA VEDA ROSCA EM ROLOS DE 18 MM X 50 M (L X C) | SINAPI | UN | 0,02400000 | R\$ 12,46 | R\$ 0,30 |
| 00007307 FUNDO ANTICORROSIVO PARA METAIS FERROSOS (ZARCAO) | SINAPI | L | 0,00600000 | R\$ 44,32 | R\$ 0,27 |
| TOTAL Material: | | | | | R\$ 45,01 |
| Mão de Obra com Encargos Complementares | FORNTE | UNID | COEFICIENTE | PREÇO UNITÁRIO | TOTAL |
| 88248 AUXILIAR DE ENCANADOR OU BOMBEIRO HIDRÁULICO COM ENCARGOS COMPL | SINAPI | H | 0,36200000 | R\$ 20,42 | R\$ 7,39 |
| 88267 ENCANADOR OU BOMBEIRO HIDRÁULICO COM ENCARGOS COMPLEMENTARES | SINAPI | H | 0,36200000 | R\$ 24,81 | R\$ 8,98 |
| TOTAL Mão de Obra com Encargos Complementares: | | | | | R\$ 16,37 |
| VALOR UNITÁRIO: | | | | | R\$ 61,38 |
| VALOR BDI (32,78%): | | | | | R\$ 20,12 |
| VALOR COM BDI: | | | | | R\$ 81,50 |
| QUANTIDADE (un): | | | | | 1,00 |
| TOTAL GERAL: | | | | | R\$ 81,50 |

12.1.9. COMP-02430113 BUCHA DE REDUCAO DE FERRO GALVANIZADO, COM ROSCA BSP, DE 2 1/2" X 1" (un)

| Material | FORNTE | UNID | COEFICIENTE | PREÇO UNITÁRIO | TOTAL |
|---|--------|------|-------------|----------------|------------------|
| 00000773 BUCHA DE REDUCAO DE FERRO GALVANIZADO, COM ROSCA BSP, DE 2 1/2" X 1" | SINAPI | UN | 1,00000000 | R\$ 44,44 | R\$ 44,44 |
| 00003148 FITA VEDA ROSCA EM ROLOS DE 18 MM X 50 M (L X C) | SINAPI | UN | 0,02400000 | R\$ 12,46 | R\$ 0,30 |
| 00007307 FUNDO ANTICORROSIVO PARA METAIS FERROSOS (ZARCAO) | SINAPI | L | 0,00600000 | R\$ 44,32 | R\$ 0,27 |
| TOTAL Material: | | | | | R\$ 45,01 |
| Mão de Obra com Encargos Complementares | FORNTE | UNID | COEFICIENTE | PREÇO UNITÁRIO | TOTAL |
| 88248 AUXILIAR DE ENCANADOR OU BOMBEIRO HIDRÁULICO COM ENCARGOS COMPL | SINAPI | H | 0,36200000 | R\$ 20,42 | R\$ 7,39 |

| | | | | | |
|-------------------------------|---|------------|--------|----------|--------------------|
| OBJETO: | REFORMA DA EEEFM EDGAR PINHEIRO PORTO | BDI: | 32,78% | SEOP: | 2024/10 DESONERADO |
| LOCAL: | PASSAGEM NOVE DE JANEIRO, 4172 | L.S. Hora: | 83,87% | SINAPI: | 2024/10 DESONERADO |
| VALOR: | SETE MILHÕES, SETECENTOS E TRINTA E SETE MIL, QUATROCENTOS E OITENTA E CINCO REAIS E QUARENTA E SEIS CENTAVOS | L.S. Mês: | 44,39% | PRÓPRIA: | 2024/10 DESONERADO |
| COMPOSIÇÕES PRINCIPAIS | | | | | |

| | | | | | | |
|-------|--|--------|---|------------|-----------|----------|
| 88267 | ENCANADOR OU BOMBEIRO HIDRÁULICO COM ENCARGOS COMPLEMENTARES | SINAPI | H | 0,36200000 | R\$ 24,81 | R\$ 8,98 |
|-------|--|--------|---|------------|-----------|----------|

| | |
|---|------------------|
| TOTAL Mão de Obra com Encargos Complementares: | R\$ 16,37 |
| VALOR UNITÁRIO: | R\$ 61,38 |
| VALOR BDI (32,78%): | R\$ 20,12 |
| VALOR COM BDI: | R\$ 81,50 |
| QUANTIDADE (un): | 1,00 |
| TOTAL GERAL: | R\$ 81,50 |

12.1.10. COMP-56741851 TÊ DE REDUÇÃO EM FERRO GALVANIZADO, CONEXÃO ROSQUEADA, 2 1/2" x 1, FORNECIMENTO E INSTALAÇÃO (un)

| Material | FONTE | UNID | COEFICIENTE | PREÇO UNITÁRIO | TOTAL |
|--|--------|------|-------------|----------------|-------------------|
| 00003148 FITA VEDA ROSCA EM ROLOS DE 18 MM X 50 M (L X C) | SINAPI | UN | 0,03000000 | R\$ 12,46 | R\$ 0,37 |
| 00007307 FUNDO ANTICORROSIVO PARA METAIS FERROSOS (ZARCAO) | SINAPI | L | 0,00700000 | R\$ 44,32 | R\$ 0,31 |
| 00006307 TE DE REDUCAO DE FERRO GALVANIZADO, COM ROSCA BSP, DE 2 1/2" X 1" | SINAPI | UN | 1,00000000 | R\$ 135,39 | R\$ 135,39 |
| TOTAL Material: | | | | | R\$ 136,07 |

| Mão de Obra com Encargos Complementares | FONTE | UNID | COEFICIENTE | PREÇO UNITÁRIO | TOTAL |
|---|--------|------|-------------|----------------|-------------------|
| 88248 AUXILIAR DE ENCANADOR OU BOMBEIRO HIDRÁULICO COM ENCARGOS COMPL | SINAPI | H | 0,39800000 | R\$ 20,42 | R\$ 8,13 |
| 88267 ENCANADOR OU BOMBEIRO HIDRÁULICO COM ENCARGOS COMPLEMENTARES | SINAPI | H | 0,39800000 | R\$ 24,81 | R\$ 9,87 |
| TOTAL Mão de Obra com Encargos Complementares: | | | | | R\$ 18,00 |
| VALOR UNITÁRIO: | | | | | R\$ 154,07 |
| VALOR BDI (32,78%): | | | | | R\$ 50,50 |
| VALOR COM BDI: | | | | | R\$ 204,57 |
| QUANTIDADE (un): | | | | | 2,00 |
| TOTAL GERAL: | | | | | R\$ 409,14 |

12.1.11. COMP-46955786 BUCHA DE REDUCAO DE FERRO GALVANIZADO, COM ROSCA BSP, DE 1" x 1/2" (un)

| Material | FONTE | UNID | COEFICIENTE | PREÇO UNITÁRIO | TOTAL |
|---|--------|------|-------------|----------------|------------------|
| 00000764 BUCHA DE REDUCAO DE FERRO GALVANIZADO, COM ROSCA BSP, DE 1" X 1/2" | SINAPI | UN | 1,00000000 | R\$ 9,95 | R\$ 9,95 |
| 00003148 FITA VEDA ROSCA EM ROLOS DE 18 MM X 50 M (L X C) | SINAPI | UN | 0,02400000 | R\$ 12,46 | R\$ 0,30 |
| 00007307 FUNDO ANTICORROSIVO PARA METAIS FERROSOS (ZARCAO) | SINAPI | L | 0,00600000 | R\$ 44,32 | R\$ 0,27 |
| TOTAL Material: | | | | | R\$ 10,52 |

| Mão de Obra com Encargos Complementares | FONTE | UNID | COEFICIENTE | PREÇO UNITÁRIO | TOTAL |
|---|--------|------|-------------|----------------|------------------|
| 88248 AUXILIAR DE ENCANADOR OU BOMBEIRO HIDRÁULICO COM ENCARGOS COMPL | SINAPI | H | 0,36200000 | R\$ 20,42 | R\$ 7,39 |
| 88267 ENCANADOR OU BOMBEIRO HIDRÁULICO COM ENCARGOS COMPLEMENTARES | SINAPI | H | 0,36200000 | R\$ 24,81 | R\$ 8,98 |
| TOTAL Mão de Obra com Encargos Complementares: | | | | | R\$ 16,37 |
| VALOR UNITÁRIO: | | | | | R\$ 26,89 |
| VALOR BDI (32,78%): | | | | | R\$ 8,81 |
| VALOR COM BDI: | | | | | R\$ 35,70 |
| QUANTIDADE (un): | | | | | 1,00 |
| TOTAL GERAL: | | | | | R\$ 35,70 |

| | | | | | |
|----------------|---|-------------------|--------|-----------------|--------------------|
| OBJETO: | REFORMA DA EEEFM EDGAR PINHEIRO PORTO | BDI: | 32,78% | SEOP: | 2024/10 DESONERADO |
| LOCAL: | PASSAGEM NOVE DE JANEIRO, 4172 | L.S. Hora: | 83,87% | SINAPI: | 2024/10 DESONERADO |
| VALOR: | SETE MILHÕES, SETECENTOS E TRINTA E SETE MIL, QUATROCENTOS E OITENTA E CINCO REAIS E QUARENTA E SEIS CENTAVOS | L.S. Mês: | 44,39% | PRÓPRIA: | 2024/10 DESONERADO |

COMPOSIÇÕES PRINCIPAIS

12.1.12. 92896 UNIÃO, EM FERRO GALVANIZADO, DN 65 (2 1/2"), CONEXÃO ROSQUEADA, INSTALADO EM REDE DE ALIMENTAÇÃO PARA HIDRANTE - FORNECIMENTO E INSTALAÇÃO. AF_10/2020 (UN)

| Material | FONTE | UNID | COEFICIENTE | PREÇO UNITÁRIO | TOTAL |
|--|--------|------|-------------|----------------|---------------------|
| 00003148 FITA VEDA ROSCA EM ROLOS DE 18 MM X 50 M (L X C) | SINAPI | UN | 0,03000000 | R\$ 12,46 | R\$ 0,37 |
| 00007307 FUNDO ANTICORROSIVO PARA METAIS FERROSOS (ZARCAO) | SINAPI | L | 0,00700000 | R\$ 44,32 | R\$ 0,31 |
| 00009889 UNIAO DE FERRO GALVANIZADO, COM ROSCA BSP, COM ASSENTO PLANO, DE 2, | SINAPI | UN | 1,00000000 | R\$ 167,57 | R\$ 167,57 |
| TOTAL Material: | | | | | R\$ 168,25 |
| Mão de Obra com Encargos Complementares | FONTE | UNID | COEFICIENTE | PREÇO UNITÁRIO | TOTAL |
| 88248 AUXILIAR DE ENCANADOR OU BOMBEIRO HIDRÁULICO COM ENCARGOS COMPL | SINAPI | H | 0,73600000 | R\$ 20,42 | R\$ 15,02 |
| 88267 ENCANADOR OU BOMBEIRO HIDRÁULICO COM ENCARGOS COMPLEMENTARES | SINAPI | H | 0,73600000 | R\$ 24,81 | R\$ 18,26 |
| TOTAL Mão de Obra com Encargos Complementares: | | | | | R\$ 33,28 |
| VALOR UNITÁRIO: | | | | | R\$ 201,53 |
| VALOR BDI (32.78%): | | | | | R\$ 66,06 |
| VALOR COM BDI: | | | | | R\$ 267,59 |
| QUANTIDADE (UN): | | | | | 4,00 |
| TOTAL GERAL: | | | | | R\$ 1.070,36 |

12.1.13. 92642 TÊ, EM FERRO GALVANIZADO, CONEXÃO ROSQUEADA, DN 65 (2 1/2"), INSTALADO EM REDE DE ALIMENTAÇÃO PARA HIDRANTE - FORNECIMENTO E INSTALAÇÃO. AF_10/2020 (UN)

| Material | FONTE | UNID | COEFICIENTE | PREÇO UNITÁRIO | TOTAL |
|---|--------|------|-------------|----------------|---------------------|
| 00003148 FITA VEDA ROSCA EM ROLOS DE 18 MM X 50 M (L X C) | SINAPI | UN | 0,04500000 | R\$ 12,46 | R\$ 0,56 |
| 00007307 FUNDO ANTICORROSIVO PARA METAIS FERROSOS (ZARCAO) | SINAPI | L | 0,01100000 | R\$ 44,32 | R\$ 0,48 |
| 00006299 TE DE FERRO GALVANIZADO, DE 2 1/2" | SINAPI | UN | 1,00000000 | R\$ 125,26 | R\$ 125,26 |
| TOTAL Material: | | | | | R\$ 126,30 |
| Mão de Obra com Encargos Complementares | FONTE | UNID | COEFICIENTE | PREÇO UNITÁRIO | TOTAL |
| 88248 AUXILIAR DE ENCANADOR OU BOMBEIRO HIDRÁULICO COM ENCARGOS COMPL | SINAPI | H | 1,47100000 | R\$ 20,42 | R\$ 30,03 |
| 88267 ENCANADOR OU BOMBEIRO HIDRÁULICO COM ENCARGOS COMPLEMENTARES | SINAPI | H | 1,47100000 | R\$ 24,81 | R\$ 36,49 |
| TOTAL Mão de Obra com Encargos Complementares: | | | | | R\$ 66,52 |
| VALOR UNITÁRIO: | | | | | R\$ 192,82 |
| VALOR BDI (32.78%): | | | | | R\$ 63,21 |
| VALOR COM BDI: | | | | | R\$ 256,03 |
| QUANTIDADE (UN): | | | | | 6,00 |
| TOTAL GERAL: | | | | | R\$ 1.536,18 |

12.1.14. 92346 NIPLE, EM FERRO GALVANIZADO, DN 65 (2 1/2"), CONEXÃO ROSQUEADA, INSTALADO EM PRUMADAS - FORNECIMENTO E INSTALAÇÃO. AF_10/2020 (UN)

| Material | FONTE | UNID | COEFICIENTE | PREÇO UNITÁRIO | TOTAL |
|---|--------|------|-------------|----------------|------------------|
| 00003148 FITA VEDA ROSCA EM ROLOS DE 18 MM X 50 M (L X C) | SINAPI | UN | 0,03000000 | R\$ 12,46 | R\$ 0,37 |
| 00007307 FUNDO ANTICORROSIVO PARA METAIS FERROSOS (ZARCAO) | SINAPI | L | 0,00700000 | R\$ 44,32 | R\$ 0,31 |
| 00004208 NIPLE DE FERRO GALVANIZADO, COM ROSCA BSP, DE 2 1/2" | SINAPI | UN | 1,00000000 | R\$ 53,50 | R\$ 53,50 |
| TOTAL Material: | | | | | R\$ 54,18 |

| | | |
|---|-------------------------------------|--|
|  <p>GOVERNO DO PARA POR TODO O PARÁ</p> | <p>PLANILHA ORÇAMENTÁRIA</p> | <p>Consórcio</p>  |
|---|-------------------------------------|--|

| | | | | | |
|-------------------------------|---|-------------------|--------|-----------------|--------------------|
| OBJETO: | REFORMA DA EEEFM EDGAR PINHEIRO PORTO | BDI: | 32,78% | SEOP: | 2024/10 DESONERADO |
| LOCAL: | PASSAGEM NOVE DE JANEIRO, 4172 | L.S. Hora: | 83,87% | SINAPI: | 2024/10 DESONERADO |
| VALOR: | SETE MILHÕES, SETECENTOS E TRINTA E SETE MIL, QUATROCENTOS E OITENTA E CINCO REAIS E QUARENTA E SEIS CENTAVOS | L.S. Mês: | 44,39% | PRÓPRIA: | 2024/10 DESONERADO |
| COMPOSIÇÕES PRINCIPAIS | | | | | |

| Mão de Obra com Encargos Complementares | | FONTE | UNID | COEFICIENTE | PREÇO UNITÁRIO | TOTAL |
|---|---|--------|------|-------------|----------------|-------------------|
| 88248 | AUXILIAR DE ENCANADOR OU BOMBEIRO HIDRÁULICO COM ENCARGOS COMPL | SINAPI | H | 0,70200000 | R\$ 20,42 | R\$ 14,33 |
| 88267 | ENCANADOR OU BOMBEIRO HIDRÁULICO COM ENCARGOS COMPLEMENTARES | SINAPI | H | 0,70200000 | R\$ 24,81 | R\$ 17,41 |
| TOTAL Mão de Obra com Encargos Complementares: | | | | | | R\$ 31,74 |
| VALOR UNITÁRIO: | | | | | | R\$ 85,92 |
| VALOR BDI (32.78%): | | | | | | R\$ 28,16 |
| VALOR COM BDI: | | | | | | R\$ 114,08 |
| QUANTIDADE (UN): | | | | | | 1,00 |
| TOTAL GERAL: | | | | | | R\$ 114,08 |

12.1.15. 92367 TUBO DE AÇO GALVANIZADO COM COSTURA, CLASSE MÉDIA, DN 65 (2 1/2"), CONEXÃO ROSQUEADA, INSTALADO EM REDE DE ALIMENTAÇÃO PARA HIDRANTE - FORNECIMENTO E INSTALAÇÃO. AF_10/2020 (M)

| Material | | FONTE | UNID | COEFICIENTE | PREÇO UNITÁRIO | TOTAL |
|---|---|--------|------|-------------|----------------|----------------------|
| 00007701 | TUBO ACO GALVANIZADO COM COSTURA, CLASSE MEDIA, DN 2 1/2", E = *3,65* MM, | SINAPI | M | 1,03900000 | R\$ 98,12 | R\$ 101,94 |
| TOTAL Material: | | | | | | R\$ 101,94 |
| Mão de Obra com Encargos Complementares | | FONTE | UNID | COEFICIENTE | PREÇO UNITÁRIO | TOTAL |
| 88248 | AUXILIAR DE ENCANADOR OU BOMBEIRO HIDRÁULICO COM ENCARGOS COMPL | SINAPI | H | 0,24500000 | R\$ 20,42 | R\$ 5,00 |
| 88267 | ENCANADOR OU BOMBEIRO HIDRÁULICO COM ENCARGOS COMPLEMENTARES | SINAPI | H | 0,24500000 | R\$ 24,81 | R\$ 6,07 |
| TOTAL Mão de Obra com Encargos Complementares: | | | | | | R\$ 11,07 |
| VALOR UNITÁRIO: | | | | | | R\$ 113,01 |
| VALOR BDI (32.78%): | | | | | | R\$ 37,04 |
| VALOR COM BDI: | | | | | | R\$ 150,05 |
| QUANTIDADE (M): | | | | | | 186,20 |
| TOTAL GERAL: | | | | | | R\$ 27.939,31 |

12.1.16. CP-200635-78190082 Caixa de incendio c/ mangueira e acessórios (un)

| Material | | FONTE | UNID | COEFICIENTE | PREÇO UNITÁRIO | TOTAL |
|---|---|---------|------|-------------|----------------|---------------------|
| 111193 | Abrigo metálico para mangueira de incêndio - 0,90x0,60x0,30m | PRÓPRIA | un | 1,00000000 | R\$ 386,36 | R\$ 386,36 |
| H00272 | Adaptador de 2 1/2 x 1 1/2" (INC) Material | SEOP | un | 1,00000000 | R\$ 70,00 | R\$ 70,00 |
| H00279 | Chave engate rapido Material | SEOP | un | 1,00000000 | R\$ 20,00 | R\$ 20,00 |
| H00274 | Esguicho conico 1 1/2" x 3/16mm (INC) Material | SEOP | un | 1,00000000 | R\$ 155,00 | R\$ 155,00 |
| H00055 | Fita de vedacao Material | SEOP | m | 1,41000000 | R\$ 0,38 | R\$ 0,54 |
| H00273 | Mangueira de fibra sintetica tipo ER-15m (INC) Material | SEOP | un | 2,00000000 | R\$ 390,00 | R\$ 780,00 |
| H00271 | Registro globo angular 45 x 2 1/2" (INC) Material | SEOP | un | 1,00000000 | R\$ 190,00 | R\$ 190,00 |
| H00280 | Tampao cego c/ corrente 2 1/2" para hidrante Material | SEOP | un | 1,00000000 | R\$ 110,00 | R\$ 110,00 |
| TOTAL Material: | | | | | | R\$ 1.711,90 |
| Mão de Obra com Encargos Complementares | | FONTE | UNID | COEFICIENTE | PREÇO UNITÁRIO | TOTAL |
| 280008 | AUXILIAR DE ENCANADOR OU BOMBEIRO HIDRÁULICO COM ENCARGOS COMPL | SEOP | h | 4,65000000 | R\$ 19,93 | R\$ 92,67 |
| 280016 | ENCANADOR OU BOMBEIRO HIDRÁULICO COM ENCARGOS COMPLEMENTARES | SEOP | h | 4,65000000 | R\$ 24,78 | R\$ 115,23 |
| TOTAL Mão de Obra com Encargos Complementares: | | | | | | R\$ 207,90 |

| | | | | | |
|-------------------------------|---|------------|--------|----------|--------------------|
| OBJETO: | REFORMA DA EEEFM EDGAR PINHEIRO PORTO | BDI: | 32,78% | SEOP: | 2024/10 DESONERADO |
| LOCAL: | PASSAGEM NOVE DE JANEIRO, 4172 | L.S. Hora: | 83,87% | SINAPI: | 2024/10 DESONERADO |
| VALOR: | SETE MILHÕES, SETECENTOS E TRINTA E SETE MIL, QUATROCENTOS E OITENTA E CINCO REAIS E QUARENTA E SEIS CENTAVOS | L.S. Mês: | 44,39% | PRÓPRIA: | 2024/10 DESONERADO |
| COMPOSIÇÕES PRINCIPAIS | | | | | |

| | |
|---------------------|----------------------|
| VALOR UNITÁRIO: | R\$ 1.919,80 |
| VALOR BDI (32.78%): | R\$ 629,31 |
| VALOR COM BDI: | R\$ 2.549,11 |
| QUANTIDADE (un): | 4,00 |
| TOTAL GERAL: | R\$ 10.196,44 |

12.1.17. 95240 LASTRO DE CONCRETO MAGRO, APLICADO EM PISOS, LAJES SOBRE SOLO OU RADIER, ESPESSURA DE 3 CM. AF_01/2024 (M2)

| Mão de Obra com Encargos Complementares | FONTE | UNID | COEFICIENTE | PREÇO UNITÁRIO | TOTAL |
|--|--------|------|-------------|----------------|------------------|
| 88309 PEDREIRO COM ENCARGOS COMPLEMENTARES | SINAPI | H | 0,16310000 | R\$ 25,57 | R\$ 4,17 |
| 88316 SERVENTE COM ENCARGOS COMPLEMENTARES | SINAPI | H | 0,04440000 | R\$ 20,57 | R\$ 0,91 |
| TOTAL Mão de Obra com Encargos Complementares: | | | | | R\$ 5,08 |
| Serviço | FONTE | UNID | COEFICIENTE | PREÇO UNITÁRIO | TOTAL |
| 94968 CONCRETO MAGRO PARA LASTRO, TRAÇO 1:4:5,5 (EM MASSA SECA DE CIMENTO) | SINAPI | M3 | 0,03390000 | R\$ 562,67 | R\$ 19,07 |
| TOTAL Serviço: | | | | | R\$ 19,07 |
| VALOR UNITÁRIO: | | | | | R\$ 24,15 |
| VALOR BDI (32.78%): | | | | | R\$ 7,92 |
| VALOR COM BDI: | | | | | R\$ 32,07 |
| QUANTIDADE (M2): | | | | | 0,21 |
| TOTAL GERAL: | | | | | R\$ 6,73 |

12.1.18. 96527 ESCAVAÇÃO MANUAL PARA VIGA BALDRAME OU SAPATA CORRIDA (INCLUINDO ESCAVAÇÃO PARA COLOCAÇÃO DE FÔRMAS). AF_01/2024 (M3)

| Mão de Obra com Encargos Complementares | FONTE | UNID | COEFICIENTE | PREÇO UNITÁRIO | TOTAL |
|---|--------|------|-------------|----------------|-------------------|
| 88309 PEDREIRO COM ENCARGOS COMPLEMENTARES | SINAPI | H | 1,00400000 | R\$ 25,57 | R\$ 25,67 |
| 88316 SERVENTE COM ENCARGOS COMPLEMENTARES | SINAPI | H | 3,51500000 | R\$ 20,57 | R\$ 72,30 |
| TOTAL Mão de Obra com Encargos Complementares: | | | | | R\$ 97,97 |
| VALOR UNITÁRIO: | | | | | R\$ 97,97 |
| VALOR BDI (32.78%): | | | | | R\$ 32,11 |
| VALOR COM BDI: | | | | | R\$ 130,08 |
| QUANTIDADE (M3): | | | | | 2,98 |
| TOTAL GERAL: | | | | | R\$ 387,64 |

12.1.19. 100750 PINTURA COM TINTA ALQUÍDICA DE ACABAMENTO (ESMALTE SINTÉTICO FOSCO) APLICADA A ROLO OU PINCEL SOBRE SUPERFÍCIES METÁLICAS (EXCETO PERFIL) EXECUTADO EM OBRA (POR DEMÃO). AF_01/2020 (M2)

| Material | FONTE | UNID | COEFICIENTE | PREÇO UNITÁRIO | TOTAL |
|---|--------|------|-------------|----------------|------------------|
| 00005318 DILUENTE AGUARRAS | SINAPI | L | 0,01270000 | R\$ 22,00 | R\$ 0,27 |
| 00007288 TINTA ESMALTE SINTETICO PREMIUM FOSCO | SINAPI | L | 0,12740000 | R\$ 41,65 | R\$ 5,30 |
| TOTAL Material: | | | | | R\$ 5,57 |
| Mão de Obra com Encargos Complementares | FONTE | UNID | COEFICIENTE | PREÇO UNITÁRIO | TOTAL |
| 88310 PINTOR COM ENCARGOS COMPLEMENTARES | SINAPI | H | 0,67790000 | R\$ 27,08 | R\$ 18,35 |
| TOTAL Mão de Obra com Encargos Complementares: | | | | | R\$ 18,35 |

| | | |
|---|-------------------------------------|---|
|  <p>GOVERNO DO PARA POR TODO O PARÁ</p> | <p>PLANILHA ORÇAMENTÁRIA</p> | <p>Consórcio</p>  |
|---|-------------------------------------|---|

| | | | | | |
|-------------------------------|---|-------------------|--------|-----------------|--------------------|
| OBJETO: | REFORMA DA EEEFM EDGAR PINHEIRO PORTO | BDI: | 32,78% | SEOP: | 2024/10 DESONERADO |
| LOCAL: | PASSAGEM NOVE DE JANEIRO, 4172 | L.S. Hora: | 83,87% | SINAPI: | 2024/10 DESONERADO |
| VALOR: | SETE MILHÕES, SETECENTOS E TRINTA E SETE MIL, QUATROCENTOS E OITENTA E CINCO REAIS E QUARENTA E SEIS CENTAVOS | L.S. Mês: | 44,39% | PRÓPRIA: | 2024/10 DESONERADO |
| COMPOSIÇÕES PRINCIPAIS | | | | | |

| | |
|----------------------------|---------------------|
| VALOR UNITÁRIO: | R\$ 23,92 |
| VALOR BDI (32.78%): | R\$ 7,84 |
| VALOR COM BDI: | R\$ 31,76 |
| QUANTIDADE (M2): | 76,59 |
| TOTAL GERAL: | R\$ 2.432,50 |

12.1.20. 200661 Hidrante de passeio - completo (un)

| Material | FONTE | UNID | COEFICIENTE | PREÇO UNITÁRIO | TOTAL |
|--|-------|------|-------------|----------------|---------------------|
| H00277 Adaptador 2 1/2" x 2 1/2" (INC) Material | SEOP | un | 1,00000000 | R\$ 107,25 | R\$ 107,25 |
| H00278 Caixa metalica 40x60x8 cm-Incendio Material | SEOP | un | 1,00000000 | R\$ 365,00 | R\$ 365,00 |
| H00279 Chave engate rapido Material | SEOP | un | 1,00000000 | R\$ 20,00 | R\$ 20,00 |
| H00055 Fita de vedacao Material | SEOP | m | 2,00000000 | R\$ 0,38 | R\$ 0,76 |
| H00271 Registro globo angular 45 x 2 1/2" (INC) Material | SEOP | un | 1,00000000 | R\$ 190,00 | R\$ 190,00 |
| H00280 Tampao cego c/ corrente 2 1/2" para hidrante Material | SEOP | un | 1,00000000 | R\$ 110,00 | R\$ 110,00 |
| H00281 Valvula de retencao horizontal 2 1/2" - recalque Material | SEOP | un | 2,00000000 | R\$ 478,47 | R\$ 956,94 |
| TOTAL Material: | | | | | R\$ 1.749,95 |
| Mão de Obra com Encargos Complementares | FONTE | UNID | COEFICIENTE | PREÇO UNITÁRIO | TOTAL |
| 280008 AUXILIAR DE ENCANADOR OU BOMBEIRO HIDRÁULICO COM ENCARGOS COMPL | SEOP | h | 6,00000000 | R\$ 19,93 | R\$ 119,58 |
| 280016 ENCANADOR OU BOMBEIRO HIDRÁULICO COM ENCARGOS COMPLEMENTARES | SEOP | h | 6,00000000 | R\$ 24,78 | R\$ 148,68 |
| TOTAL Mão de Obra com Encargos Complementares: | | | | | R\$ 268,26 |
| VALOR UNITÁRIO: | | | | | R\$ 2.018,21 |
| VALOR BDI (32.78%): | | | | | R\$ 661,57 |
| VALOR COM BDI: | | | | | R\$ 2.679,78 |
| QUANTIDADE (un): | | | | | 1,00 |
| TOTAL GERAL: | | | | | R\$ 2.679,78 |

12.1.21. S09827 Fornecimento e assentamento de bucha de redução de ferro galvanizado de 2" x 1 1/4" (un)

| Material | FONTE | UNID | COEFICIENTE | PREÇO UNITÁRIO | TOTAL |
|--|---------|------|-------------|----------------|------------------|
| 100772S Bucha de reducao de ferro galvanizado, com rosca bsp, de 2" x 1 1/4" | PRÓPRIA | un | 1,00000000 | R\$ 31,01 | R\$ 31,01 |
| TOTAL Material: | | | | | R\$ 31,01 |
| Mão de Obra com Encargos Complementares | FONTE | UNID | COEFICIENTE | PREÇO UNITÁRIO | TOTAL |
| 88267 ENCANADOR OU BOMBEIRO HIDRÁULICO COM ENCARGOS COMPLEMENTARES | SINAPI | H | 0,37000000 | R\$ 24,81 | R\$ 9,18 |
| 88316 SERVENTE COM ENCARGOS COMPLEMENTARES | SINAPI | H | 0,37000000 | R\$ 20,57 | R\$ 7,61 |
| TOTAL Mão de Obra com Encargos Complementares: | | | | | R\$ 16,79 |
| VALOR UNITÁRIO: | | | | | R\$ 47,80 |
| VALOR BDI (32.78%): | | | | | R\$ 15,67 |
| VALOR COM BDI: | | | | | R\$ 63,47 |
| QUANTIDADE (un): | | | | | 1,00 |
| TOTAL GERAL: | | | | | R\$ 63,47 |

12.1.22. S10784 Válvula medidora de fluxo em aço galvanizado, tipo palheta 3" (chave de fluxo) (un)

| | | | | | |
|-------------------------------|---|------------|--------|----------|--------------------|
| OBJETO: | REFORMA DA EEEFM EDGAR PINHEIRO PORTO | BDI: | 32,78% | SEOP: | 2024/10 DESONERADO |
| LOCAL: | PASSAGEM NOVE DE JANEIRO, 4172 | L.S. Hora: | 83,87% | SINAPI: | 2024/10 DESONERADO |
| VALOR: | SETE MILHÕES, SETECENTOS E TRINTA E SETE MIL, QUATROCENTOS E OITENTA E CINCO REAIS E QUARENTA E SEIS CENTAVOS | L.S. Mês: | 44,39% | PRÓPRIA: | 2024/10 DESONERADO |
| COMPOSIÇÕES PRINCIPAIS | | | | | |

| Material | | FONTE | UNID | COEFICIENTE | PREÇO UNITÁRIO | TOTAL |
|---|--|---------|------|-------------|----------------|---------------------|
| 11640 | Válvula medidora de fluxo em aço galvanizado, tipo palheta 3" (chave de fluxo) | PRÓPRIA | un | 1,00000000 | R\$ 1.956,69 | R\$ 1.956,69 |
| TOTAL Material: | | | | | | R\$ 1.956,69 |
| Mão de Obra com Encargos Complementares | | FONTE | UNID | COEFICIENTE | PREÇO UNITÁRIO | TOTAL |
| 88267 | ENCANADOR OU BOMBEIRO HIDRÁULICO COM ENCARGOS COMPLEMENTARES | SINAPI | H | 1,00000000 | R\$ 24,81 | R\$ 24,81 |
| 88316 | SERVENTE COM ENCARGOS COMPLEMENTARES | SINAPI | H | 1,00000000 | R\$ 20,57 | R\$ 20,57 |
| TOTAL Mão de Obra com Encargos Complementares: | | | | | | R\$ 45,38 |
| VALOR UNITÁRIO: | | | | | | R\$ 2.002,07 |
| VALOR BDI (32,78%): | | | | | | R\$ 656,28 |
| VALOR COM BDI: | | | | | | R\$ 2.658,35 |
| QUANTIDADE (un): | | | | | | 1,00 |
| TOTAL GERAL: | | | | | | R\$ 2.658,35 |

12.2.1. 201507 Extintor de incêndio ABC - 6Kg (un)

| Material | | FONTE | UNID | COEFICIENTE | PREÇO UNITÁRIO | TOTAL |
|---|--|-------|------|-------------|----------------|---------------------|
| D00275 | Bucha / parafuso (médio) Material | SEOP | un | 2,00000000 | R\$ 1,25 | R\$ 2,50 |
| D00419 | Extintor de incêndio ABC - 6Kg Material | SEOP | un | 1,00000000 | R\$ 220,00 | R\$ 220,00 |
| TOTAL Material: | | | | | | R\$ 222,50 |
| Mão de Obra com Encargos Complementares | | FONTE | UNID | COEFICIENTE | PREÇO UNITÁRIO | TOTAL |
| 280004 | AJUDANTE DE PEDREIRO COM ENCARGOS COMPLEMENTARES | SEOP | h | 0,40000000 | R\$ 20,58 | R\$ 8,23 |
| 280023 | PEDREIRO COM ENCARGOS COMPLEMENTARES | SEOP | h | 0,40000000 | R\$ 25,53 | R\$ 10,21 |
| TOTAL Mão de Obra com Encargos Complementares: | | | | | | R\$ 18,44 |
| VALOR UNITÁRIO: | | | | | | R\$ 240,94 |
| VALOR BDI (32,78%): | | | | | | R\$ 78,98 |
| VALOR COM BDI: | | | | | | R\$ 319,92 |
| QUANTIDADE (un): | | | | | | 9,00 |
| TOTAL GERAL: | | | | | | R\$ 2.879,28 |

12.2.2. S08219 Conjunto moto-bomba Schneider motor 10CV, trifásico (ou similar) (un)

| Material | | FONTE | UNID | COEFICIENTE | PREÇO UNITÁRIO | TOTAL |
|---|---|---------|------|-------------|----------------|----------------------|
| 108308 | Motobomba centrífuga, marca schneider ou similar, modelo BC-21 R2, motor 10 cv, r | PRÓPRIA | Un | 1,00000000 | R\$ 11.682,06 | R\$ 11.682,06 |
| TOTAL Material: | | | | | | R\$ 11.682,06 |
| Mão de Obra com Encargos Complementares | | FONTE | UNID | COEFICIENTE | PREÇO UNITÁRIO | TOTAL |
| 88264 | ELETRICISTA COM ENCARGOS COMPLEMENTARES | SINAPI | H | 1,00000000 | R\$ 25,88 | R\$ 25,88 |
| 88316 | SERVENTE COM ENCARGOS COMPLEMENTARES | SINAPI | H | 2,00000000 | R\$ 20,57 | R\$ 41,14 |
| TOTAL Mão de Obra com Encargos Complementares: | | | | | | R\$ 67,02 |
| VALOR UNITÁRIO: | | | | | | R\$ 11.749,08 |
| VALOR BDI (32,78%): | | | | | | R\$ 3.851,35 |
| VALOR COM BDI: | | | | | | R\$ 15.600,43 |

| | | | | | |
|-------------------------------|---|------------|--------|----------|--------------------|
| OBJETO: | REFORMA DA EEEFM EDGAR PINHEIRO PORTO | BDI: | 32,78% | SEOP: | 2024/10 DESONERADO |
| LOCAL: | PASSAGEM NOVE DE JANEIRO, 4172 | L.S. Hora: | 83,87% | SINAPI: | 2024/10 DESONERADO |
| VALOR: | SETE MILHÕES, SETECENTOS E TRINTA E SETE MIL, QUATROCENTOS E OITENTA E CINCO REAIS E QUARENTA E SEIS CENTAVOS | L.S. Mês: | 44,39% | PRÓPRIA: | 2024/10 DESONERADO |
| COMPOSIÇÕES PRINCIPAIS | | | | | |

QUANTIDADE (un): 1,00
TOTAL GERAL: R\$ 15.600,43

12.2.3. S12141 Cabo blindado para alarme e detecção de incêndio 4 x 1,5mm2 (m)

| Material | FONTE | UNID | COEFICIENTE | PREÇO UNITÁRIO | TOTAL |
|--|---------|------|-------------|----------------|----------------------|
| 112979 Cabo blindado para alarme e detecção de incêndio 4 x 1,5mm2 | PRÓPRIA | m | 1,02000000 | R\$ 22,46 | R\$ 22,91 |
| TOTAL Material: | | | | | R\$ 22,91 |
| Mão de Obra com Encargos Complementares | FONTE | UNID | COEFICIENTE | PREÇO UNITÁRIO | TOTAL |
| 88264 ELETRICISTA COM ENCARGOS COMPLEMENTARES | SINAPI | H | 0,15000000 | R\$ 25,88 | R\$ 3,88 |
| 88316 SERVENTE COM ENCARGOS COMPLEMENTARES | SINAPI | H | 0,15000000 | R\$ 20,57 | R\$ 3,09 |
| TOTAL Mão de Obra com Encargos Complementares: | | | | | R\$ 6,97 |
| VALOR UNITÁRIO: | | | | | R\$ 29,88 |
| VALOR BDI (32,78%): | | | | | R\$ 9,79 |
| VALOR COM BDI: | | | | | R\$ 39,67 |
| QUANTIDADE (m): | | | | | 300,00 |
| TOTAL GERAL: | | | | | R\$ 11.901,00 |

12.2.4. S13612 Eletroduto de aço galvanizado, classe leve, dn 20 mm (3/4"), aparente, instalada em parede - fornecimento e instalação (m)

| Material | FONTE | UNID | COEFICIENTE | PREÇO UNITÁRIO | TOTAL |
|--|---------|------|-------------|----------------|---------------------|
| 121128S Eletroduto em aço galvanizado eletrolítico, leve, diametro 3/4", parede de 0,90 mm | PRÓPRIA | m | 1,05000000 | R\$ 5,85 | R\$ 6,14 |
| TOTAL Material: | | | | | R\$ 6,14 |
| Mão de Obra com Encargos Complementares | FONTE | UNID | COEFICIENTE | PREÇO UNITÁRIO | TOTAL |
| 88264 ELETRICISTA COM ENCARGOS COMPLEMENTARES | SINAPI | H | 0,19440000 | R\$ 25,88 | R\$ 5,03 |
| 88316 SERVENTE COM ENCARGOS COMPLEMENTARES | SINAPI | H | 0,19440000 | R\$ 20,57 | R\$ 4,00 |
| TOTAL Mão de Obra com Encargos Complementares: | | | | | R\$ 9,03 |
| Serviço | FONTE | UNID | COEFICIENTE | PREÇO UNITÁRIO | TOTAL |
| S91173S Fixação de tubos verticais de pvc água, pvc esgoto, pvc água pluvial, cpvc, ppr, cobre | PRÓPRIA | m | 1,00000000 | R\$ 3,28 | R\$ 3,28 |
| TOTAL Serviço: | | | | | R\$ 3,28 |
| VALOR UNITÁRIO: | | | | | R\$ 18,45 |
| VALOR BDI (32,78%): | | | | | R\$ 6,05 |
| VALOR COM BDI: | | | | | R\$ 24,50 |
| QUANTIDADE (m): | | | | | 213,00 |
| TOTAL GERAL: | | | | | R\$ 5.218,50 |

12.2.5. 170076 Eletroduto PVC Rígido de 3/4" (m)

| Material | FONTE | UNID | COEFICIENTE | PREÇO UNITÁRIO | TOTAL |
|--|-------|------|-------------|----------------|-----------------|
| E00013 Eletroduto PVC Rígido de 3/4" Material | SEOP | m | 1,00000000 | R\$ 6,60 | R\$ 6,60 |
| TOTAL Material: | | | | | R\$ 6,60 |
| Mão de Obra com Encargos Complementares | FONTE | UNID | COEFICIENTE | PREÇO UNITÁRIO | TOTAL |
| 280007 AUXILIAR DE ELETRICISTA COM ENCARGOS COMPLEMENTARES | SEOP | h | 0,20000000 | R\$ 20,86 | R\$ 4,17 |

| | | | | | |
|-------------------------------|---|------------|--------|----------|--------------------|
| OBJETO: | REFORMA DA EEEFM EDGAR PINHEIRO PORTO | BDI: | 32,78% | SEOP: | 2024/10 DESONERADO |
| LOCAL: | PASSAGEM NOVE DE JANEIRO, 4172 | L.S. Hora: | 83,87% | SINAPI: | 2024/10 DESONERADO |
| VALOR: | SETE MILHÕES, SETECENTOS E TRINTA E SETE MIL, QUATROCENTOS E OITENTA E CINCO REAIS E QUARENTA E SEIS CENTAVOS | L.S. Mês: | 44,39% | PRÓPRIA: | 2024/10 DESONERADO |
| COMPOSIÇÕES PRINCIPAIS | | | | | |

| | | | | | | |
|---|---|------|---|------------|-----------|------------|
| 280014 | ELETRICISTA COM ENCARGOS COMPLEMENTARES | SEOP | h | 0,20000000 | R\$ 25,81 | R\$ 5,16 |
| TOTAL Mão de Obra com Encargos Complementares: | | | | | | |
| | | | | | | R\$ 9,33 |
| VALOR UNITÁRIO: | | | | | | R\$ 15,93 |
| VALOR BDI (32.78%): | | | | | | R\$ 5,22 |
| VALOR COM BDI: | | | | | | R\$ 21,15 |
| QUANTIDADE (m): | | | | | | 17,85 |
| TOTAL GERAL: | | | | | | R\$ 377,53 |

12.2.6. S09819 Chumbador Walsyma cb 314200 d=1/4"x2" (un)

| Material | FONTE | UNID | COEFICIENTE | PREÇO UNITÁRIO | TOTAL | |
|---|---------|------|-------------|----------------|----------|------------|
| 108212 Chumbador parabol Ø 1/4" x 2" | PRÓPRIA | un | 1,00000000 | R\$ 1,55 | R\$ 1,55 | |
| TOTAL Material: | | | | | R\$ 1,55 | |
| Mão de Obra com Encargos Complementares | | | | | | |
| Material | FONTE | UNID | COEFICIENTE | PREÇO UNITÁRIO | TOTAL | |
| 88264 ELETRICISTA COM ENCARGOS COMPLEMENTARES | SINAPI | H | 0,01000000 | R\$ 25,88 | R\$ 0,26 | |
| TOTAL Mão de Obra com Encargos Complementares: | | | | | R\$ 0,26 | |
| VALOR UNITÁRIO: | | | | | | R\$ 1,81 |
| VALOR BDI (32.78%): | | | | | | R\$ 0,59 |
| VALOR COM BDI: | | | | | | R\$ 2,40 |
| QUANTIDADE (un): | | | | | | 173,00 |
| TOTAL GERAL: | | | | | | R\$ 415,20 |

12.2.7. S12506 Arruela de lisa 1/4" ou 3/8" (un)

| Material | FONTE | UNID | COEFICIENTE | PREÇO UNITÁRIO | TOTAL | |
|---|---------|------|-------------|----------------|----------|------------|
| 111072 Arruela lisa de 3/8" | PRÓPRIA | un | 1,00000000 | R\$ 0,12 | R\$ 0,12 | |
| TOTAL Material: | | | | | R\$ 0,12 | |
| Mão de Obra com Encargos Complementares | | | | | | |
| Material | FONTE | UNID | COEFICIENTE | PREÇO UNITÁRIO | TOTAL | |
| 88264 ELETRICISTA COM ENCARGOS COMPLEMENTARES | SINAPI | H | 0,01000000 | R\$ 25,88 | R\$ 0,26 | |
| 88316 SERVENTE COM ENCARGOS COMPLEMENTARES | SINAPI | H | 0,01000000 | R\$ 20,57 | R\$ 0,21 | |
| TOTAL Mão de Obra com Encargos Complementares: | | | | | R\$ 0,47 | |
| VALOR UNITÁRIO: | | | | | | R\$ 0,59 |
| VALOR BDI (32.78%): | | | | | | R\$ 0,19 |
| VALOR COM BDI: | | | | | | R\$ 0,78 |
| QUANTIDADE (un): | | | | | | 167,00 |
| TOTAL GERAL: | | | | | | R\$ 130,26 |

12.2.8. S12495 Porca sextavada 1/4", bicromatizada (un)

| Material | FONTE | UNID | COEFICIENTE | PREÇO UNITÁRIO | TOTAL |
|--|---------|------|-------------|----------------|----------|
| 113323 Porca sextavada 1/4", bicromatizada | PRÓPRIA | un | 1,00000000 | R\$ 0,15 | R\$ 0,15 |
| TOTAL Material: | | | | | R\$ 0,15 |

| | | | | | |
|-------------------------------|---|------------|--------|----------|--------------------|
| OBJETO: | REFORMA DA EEEFM EDGAR PINHEIRO PORTO | BDI: | 32,78% | SEOP: | 2024/10 DESONERADO |
| LOCAL: | PASSAGEM NOVE DE JANEIRO, 4172 | L.S. Hora: | 83,87% | SINAPI: | 2024/10 DESONERADO |
| VALOR: | SETE MILHÕES, SETECENTOS E TRINTA E SETE MIL, QUATROCENTOS E OITENTA E CINCO REAIS E QUARENTA E SEIS CENTAVOS | L.S. Mês: | 44,39% | PRÓPRIA: | 2024/10 DESONERADO |
| COMPOSIÇÕES PRINCIPAIS | | | | | |

| Mão de Obra com Encargos Complementares | | FONTE | UNID | COEFICIENTE | PREÇO UNITÁRIO | TOTAL |
|---|---|--------|------|-------------|----------------|---------------------|
| 88264 | ELETRICISTA COM ENCARGOS COMPLEMENTARES | SINAPI | H | 0,10000000 | R\$ 25,88 | R\$ 2,59 |
| 88316 | SERVENTE COM ENCARGOS COMPLEMENTARES | SINAPI | H | 0,10000000 | R\$ 20,57 | R\$ 2,06 |
| TOTAL Mão de Obra com Encargos Complementares: | | | | | | R\$ 4,65 |
| VALOR UNITÁRIO: | | | | | | R\$ 4,80 |
| VALOR BDI (32,78%): | | | | | | R\$ 1,57 |
| VALOR COM BDI: | | | | | | R\$ 6,37 |
| QUANTIDADE (un): | | | | | | 334,00 |
| TOTAL GERAL: | | | | | | R\$ 2.127,58 |

12.2.9. S08441 Abraçadeira metálica tipo "D" de 3/4" (un)

| Material | | FONTE | UNID | COEFICIENTE | PREÇO UNITÁRIO | TOTAL |
|---|---|---------|------|-------------|----------------|---------------------|
| 1004005 | Abraçadeira em aço para amarração de eletrodutos, tipo d, com 3/4" e parafuso de fi | PRÓPRIA | un | 1,00000000 | R\$ 1,48 | R\$ 1,48 |
| TOTAL Material: | | | | | | R\$ 1,48 |
| Mão de Obra com Encargos Complementares | | FONTE | UNID | COEFICIENTE | PREÇO UNITÁRIO | TOTAL |
| 88267 | ENCANADOR OU BOMBEIRO HIDRÁULICO COM ENCARGOS COMPLEMENTARES | SINAPI | H | 0,10000000 | R\$ 24,81 | R\$ 2,48 |
| 88316 | SERVENTE COM ENCARGOS COMPLEMENTARES | SINAPI | H | 0,10000000 | R\$ 20,57 | R\$ 2,06 |
| TOTAL Mão de Obra com Encargos Complementares: | | | | | | R\$ 4,54 |
| VALOR UNITÁRIO: | | | | | | R\$ 6,02 |
| VALOR BDI (32,78%): | | | | | | R\$ 1,97 |
| VALOR COM BDI: | | | | | | R\$ 7,99 |
| QUANTIDADE (un): | | | | | | 173,00 |
| TOTAL GERAL: | | | | | | R\$ 1.382,27 |

12.2.10. S12613 Barra roscada bicromatizada ø 1/4" x 3000mm (un)

| Material | | FONTE | UNID | COEFICIENTE | PREÇO UNITÁRIO | TOTAL |
|---|---|---------|------|-------------|----------------|---------------------|
| 113413 | Barra roscada bicromatizada ø 1/4" x 3000mm | PRÓPRIA | un | 1,00000000 | R\$ 28,49 | R\$ 28,49 |
| TOTAL Material: | | | | | | R\$ 28,49 |
| Mão de Obra com Encargos Complementares | | FONTE | UNID | COEFICIENTE | PREÇO UNITÁRIO | TOTAL |
| 88264 | ELETRICISTA COM ENCARGOS COMPLEMENTARES | SINAPI | H | 0,40000000 | R\$ 25,88 | R\$ 10,35 |
| 88316 | SERVENTE COM ENCARGOS COMPLEMENTARES | SINAPI | H | 0,40000000 | R\$ 20,57 | R\$ 8,23 |
| TOTAL Mão de Obra com Encargos Complementares: | | | | | | R\$ 18,58 |
| VALOR UNITÁRIO: | | | | | | R\$ 47,07 |
| VALOR BDI (32,78%): | | | | | | R\$ 15,43 |
| VALOR COM BDI: | | | | | | R\$ 62,50 |
| QUANTIDADE (un): | | | | | | 39,00 |
| TOTAL GERAL: | | | | | | R\$ 2.437,50 |

12.2.11. 170341 Caixa de passagem em alumínio 150x150x100mm (un)

| | | | | | |
|-------------------------------|---|-------------------|--------|-----------------|--------------------|
| OBJETO: | REFORMA DA EEEFM EDGAR PINHEIRO PORTO | BDI: | 32,78% | SEOP: | 2024/10 DESONERADO |
| LOCAL: | PASSAGEM NOVE DE JANEIRO, 4172 | L.S. Hora: | 83,87% | SINAPI: | 2024/10 DESONERADO |
| VALOR: | SETE MILHÕES, SETECENTOS E TRINTA E SETE MIL, QUATROCENTOS E OITENTA E CINCO REAIS E QUARENTA E SEIS CENTAVOS | L.S. Mês: | 44,39% | PRÓPRIA: | 2024/10 DESONERADO |
| COMPOSIÇÕES PRINCIPAIS | | | | | |

| Material | FONTE | UNID | COEFICIENTE | PREÇO UNITÁRIO | TOTAL |
|---|-------|------|-------------|----------------|-------------------|
| E00067 Caixa de passagem em alumínio 150x150x100mm Material | SEOP | un | 1,00000000 | R\$ 89,42 | R\$ 89,42 |
| TOTAL Material: | | | | | R\$ 89,42 |
| Mão de Obra com Encargos Complementares | FONTE | UNID | COEFICIENTE | PREÇO UNITÁRIO | TOTAL |
| 280007 AUXILIAR DE ELETRICISTA COM ENCARGOS COMPLEMENTARES | SEOP | h | 0,25000000 | R\$ 20,86 | R\$ 5,22 |
| 280014 ELETRICISTA COM ENCARGOS COMPLEMENTARES | SEOP | h | 0,50000000 | R\$ 25,81 | R\$ 12,91 |
| TOTAL Mão de Obra com Encargos Complementares: | | | | | R\$ 18,13 |
| VALOR UNITÁRIO: | | | | | R\$ 107,53 |
| VALOR BDI (32,78%): | | | | | R\$ 35,25 |
| VALOR COM BDI: | | | | | R\$ 142,78 |
| QUANTIDADE (un): | | | | | 2,00 |
| TOTAL GERAL: | | | | | R\$ 285,56 |

12.2.12. 170905 Condulete de alumínio tipo LR 3/4" (un)

| Material | FONTE | UNID | COEFICIENTE | PREÇO UNITÁRIO | TOTAL |
|--|-------|------|-------------|----------------|-------------------|
| E00482 Condulete de alumínio tipo LR 3/4" Material | SEOP | un | 1,00000000 | R\$ 12,31 | R\$ 12,31 |
| TOTAL Material: | | | | | R\$ 12,31 |
| Mão de Obra com Encargos Complementares | FONTE | UNID | COEFICIENTE | PREÇO UNITÁRIO | TOTAL |
| 280007 AUXILIAR DE ELETRICISTA COM ENCARGOS COMPLEMENTARES | SEOP | h | 0,50000000 | R\$ 20,86 | R\$ 10,43 |
| 280014 ELETRICISTA COM ENCARGOS COMPLEMENTARES | SEOP | h | 0,50000000 | R\$ 25,81 | R\$ 12,91 |
| TOTAL Mão de Obra com Encargos Complementares: | | | | | R\$ 23,34 |
| VALOR UNITÁRIO: | | | | | R\$ 35,64 |
| VALOR BDI (32,78%): | | | | | R\$ 11,68 |
| VALOR COM BDI: | | | | | R\$ 47,32 |
| QUANTIDADE (un): | | | | | 3,00 |
| TOTAL GERAL: | | | | | R\$ 141,96 |

12.2.13. 170920 Condulete de alumínio tipo L 3/4" (un)

| Material | FONTE | UNID | COEFICIENTE | PREÇO UNITÁRIO | TOTAL |
|--|-------|------|-------------|----------------|------------------|
| E00476 Condulete de alumínio tipo L 3/4" Material | SEOP | un | 1,00000000 | R\$ 7,10 | R\$ 7,10 |
| TOTAL Material: | | | | | R\$ 7,10 |
| Mão de Obra com Encargos Complementares | FONTE | UNID | COEFICIENTE | PREÇO UNITÁRIO | TOTAL |
| 280007 AUXILIAR DE ELETRICISTA COM ENCARGOS COMPLEMENTARES | SEOP | h | 0,50000000 | R\$ 20,86 | R\$ 10,43 |
| 280014 ELETRICISTA COM ENCARGOS COMPLEMENTARES | SEOP | h | 0,50000000 | R\$ 25,81 | R\$ 12,91 |
| TOTAL Mão de Obra com Encargos Complementares: | | | | | R\$ 23,34 |
| VALOR UNITÁRIO: | | | | | R\$ 30,43 |
| VALOR BDI (32,78%): | | | | | R\$ 9,97 |
| VALOR COM BDI: | | | | | R\$ 40,40 |
| QUANTIDADE (un): | | | | | 25,00 |

| | | | | | |
|-------------------------------|---|------------|--------|----------|---------------------|
| OBJETO: | REFORMA DA EEEFM EDGAR PINHEIRO PORTO | BDI: | 32,78% | SEOP: | 2024/10 DESONERADO |
| LOCAL: | PASSAGEM NOVE DE JANEIRO, 4172 | L.S. Hora: | 83,87% | SINAPI: | 2024/10 DESONERADO |
| VALOR: | SETE MILHÕES, SETECENTOS E TRINTA E SETE MIL, QUATROCENTOS E OITENTA E CINCO REAIS E QUARENTA E SEIS CENTAVOS | L.S. Mês: | 44,39% | PRÓPRIA: | 2024/10 DESONERADO |
| COMPOSIÇÕES PRINCIPAIS | | | | | |
| TOTAL GERAL: | | | | | R\$ 1.010,00 |

12.2.14. 170912 Condulete de alumínio tipo X 3/4" (un)

| Material | FONTE | UNID | COEFICIENTE | PREÇO UNITÁRIO | TOTAL |
|--|-------|------|-------------|----------------|-------------------|
| E00489 Condulete de aluminio tipo X 3/4" Material | SEOP | un | 1,00000000 | R\$ 21,09 | R\$ 21,09 |
| TOTAL Material: | | | | | R\$ 21,09 |
| Mão de Obra com Encargos Complementares | FONTE | UNID | COEFICIENTE | PREÇO UNITÁRIO | TOTAL |
| 280007 AUXILIAR DE ELETRICISTA COM ENCARGOS COMPLEMENTARES | SEOP | h | 0,70000000 | R\$ 20,86 | R\$ 14,60 |
| 280014 ELETRICISTA COM ENCARGOS COMPLEMENTARES | SEOP | h | 0,70000000 | R\$ 25,81 | R\$ 18,07 |
| TOTAL Mão de Obra com Encargos Complementares: | | | | | R\$ 32,67 |
| VALOR UNITÁRIO: | | | | | R\$ 53,75 |
| VALOR BDI (32,78%): | | | | | R\$ 17,62 |
| VALOR COM BDI: | | | | | R\$ 71,37 |
| QUANTIDADE (un): | | | | | 8,00 |
| TOTAL GERAL: | | | | | R\$ 570,96 |

12.2.15. 95762 CURVA 90 GRAUS PARA ELETRODUTO, AÇO GALVANIZADO, DN 20 MM (3/4"), APARENTE - FORNECIMENTO E INSTALAÇÃO. AF_10/2022 (UN)

| Material | FONTE | UNID | COEFICIENTE | PREÇO UNITÁRIO | TOTAL |
|--|--------|------|-------------|----------------|-------------------|
| 00002633 CURVA 90 GRAUS PARA ELETRODUTO, EM AÇO GALVANIZADO ELETROLITICO, CO | SINAPI | UN | 1,00000000 | R\$ 4,66 | R\$ 4,66 |
| TOTAL Material: | | | | | R\$ 4,66 |
| Mão de Obra com Encargos Complementares | FONTE | UNID | COEFICIENTE | PREÇO UNITÁRIO | TOTAL |
| 88247 AUXILIAR DE ELETRICISTA COM ENCARGOS COMPLEMENTARES | SINAPI | H | 0,12810000 | R\$ 21,39 | R\$ 2,74 |
| 88264 ELETRICISTA COM ENCARGOS COMPLEMENTARES | SINAPI | H | 0,12810000 | R\$ 25,88 | R\$ 3,31 |
| TOTAL Mão de Obra com Encargos Complementares: | | | | | R\$ 6,05 |
| VALOR UNITÁRIO: | | | | | R\$ 10,71 |
| VALOR BDI (32,78%): | | | | | R\$ 3,51 |
| VALOR COM BDI: | | | | | R\$ 14,22 |
| QUANTIDADE (UN): | | | | | 9,00 |
| TOTAL GERAL: | | | | | R\$ 127,98 |

12.2.16. S00362 Curva para eletroduto de pvc rígido roscável, diâm = 25mm (3/4") (un)

| Material | FONTE | UNID | COEFICIENTE | PREÇO UNITÁRIO | TOTAL |
|---|---------|------|-------------|----------------|-----------------|
| 101879S Curva 90 graus, longa, de pvc rígido roscavel, de 3/4", para eletroduto | PRÓPRIA | un | 1,00000000 | R\$ 1,67 | R\$ 1,67 |
| TOTAL Material: | | | | | R\$ 1,67 |
| Mão de Obra com Encargos Complementares | FONTE | UNID | COEFICIENTE | PREÇO UNITÁRIO | TOTAL |
| 88264 ELETRICISTA COM ENCARGOS COMPLEMENTARES | SINAPI | H | 0,10000000 | R\$ 25,88 | R\$ 2,59 |
| 88316 SERVENTE COM ENCARGOS COMPLEMENTARES | SINAPI | H | 0,10000000 | R\$ 20,57 | R\$ 2,06 |
| TOTAL Mão de Obra com Encargos Complementares: | | | | | R\$ 4,65 |
| VALOR UNITÁRIO: | | | | | R\$ 6,32 |

| | | | | | |
|-------------------------------|---|-------------------|--------|-----------------|--------------------|
| OBJETO: | REFORMA DA EEEFM EDGAR PINHEIRO PORTO | BDI: | 32,78% | SEOP: | 2024/10 DESONERADO |
| LOCAL: | PASSAGEM NOVE DE JANEIRO, 4172 | L.S. Hora: | 83,87% | SINAPI: | 2024/10 DESONERADO |
| VALOR: | SETE MILHÕES, SETECENTOS E TRINTA E SETE MIL, QUATROCENTOS E OITENTA E CINCO REAIS E QUARENTA E SEIS CENTAVOS | L.S. Mês: | 44,39% | PRÓPRIA: | 2024/10 DESONERADO |
| COMPOSIÇÕES PRINCIPAIS | | | | | |

| | |
|----------------------------|-----------------|
| VALOR BDI (32.78%): | R\$ 2,07 |
| VALOR COM BDI: | R\$ 8,39 |
| QUANTIDADE (un): | 1,00 |
| TOTAL GERAL: | R\$ 8,39 |

12.2.17. 104452 LUVA DE EMENDA PARA ELETRODUTO, AÇO GALVANIZADO, DN 20 MM (3/4"), APARENTE - FORNECIMENTO E INSTALAÇÃO. (UN)

| Material | FONTE | UNID | COEFICIENTE | PREÇO UNITÁRIO | TOTAL |
|---|---------|------|-------------|----------------|------------------|
| 102637S Luva para eletroduto, em aço galvanizado eletrolítico, com rosca, diâmetro de 20 mm | PRÓPRIA | un | 1,00000000 | R\$ 1,07 | R\$ 1,07 |
| TOTAL Material: | | | | | R\$ 1,07 |
| Mão de Obra com Encargos Complementares | FONTE | UNID | COEFICIENTE | PREÇO UNITÁRIO | TOTAL |
| 88247 AUXILIAR DE ELETRICISTA COM ENCARGOS COMPLEMENTARES | SINAPI | H | 0,02192241 | R\$ 21,39 | R\$ 0,46 |
| 88264 ELETRICISTA COM ENCARGOS COMPLEMENTARES | SINAPI | H | 0,02238518 | R\$ 25,88 | R\$ 0,57 |
| TOTAL Mão de Obra com Encargos Complementares: | | | | | R\$ 1,03 |
| VALOR UNITÁRIO: | | | | | R\$ 2,10 |
| VALOR BDI (32.78%): | | | | | R\$ 0,69 |
| VALOR COM BDI: | | | | | R\$ 2,79 |
| QUANTIDADE (UN): | | | | | 18,00 |
| TOTAL GERAL: | | | | | R\$ 50,22 |

12.2.18. S00371 Luva para eletroduto de pvc rígido roscável, diâm = 25mm (3/4") (un)

| Material | FONTE | UNID | COEFICIENTE | PREÇO UNITÁRIO | TOTAL |
|---|---------|------|-------------|----------------|-----------------|
| 101891S Luva em pvc rígido roscável, de 3/4", para eletroduto | PRÓPRIA | un | 1,00000000 | R\$ 0,72 | R\$ 0,72 |
| TOTAL Material: | | | | | R\$ 0,72 |
| Mão de Obra com Encargos Complementares | FONTE | UNID | COEFICIENTE | PREÇO UNITÁRIO | TOTAL |
| 88264 ELETRICISTA COM ENCARGOS COMPLEMENTARES | SINAPI | H | 0,03000000 | R\$ 25,88 | R\$ 0,78 |
| 88316 SERVENTE COM ENCARGOS COMPLEMENTARES | SINAPI | H | 0,03000000 | R\$ 20,57 | R\$ 0,62 |
| TOTAL Mão de Obra com Encargos Complementares: | | | | | R\$ 1,40 |
| VALOR UNITÁRIO: | | | | | R\$ 2,12 |
| VALOR BDI (32.78%): | | | | | R\$ 0,69 |
| VALOR COM BDI: | | | | | R\$ 2,81 |
| QUANTIDADE (un): | | | | | 2,00 |
| TOTAL GERAL: | | | | | R\$ 5,62 |

12.2.19. 171417 Caixa plástica octogonal (un)

| Material | FONTE | UNID | COEFICIENTE | PREÇO UNITÁRIO | TOTAL |
|--|-------|------|-------------|----------------|-----------------|
| E00758 Caixa plástica octogonal Material | SEOP | un | 1,00000000 | R\$ 5,16 | R\$ 5,16 |
| TOTAL Material: | | | | | R\$ 5,16 |
| Mão de Obra com Encargos Complementares | FONTE | UNID | COEFICIENTE | PREÇO UNITÁRIO | TOTAL |
| 280007 AUXILIAR DE ELETRICISTA COM ENCARGOS COMPLEMENTARES | SEOP | h | 0,15000000 | R\$ 20,86 | R\$ 3,13 |
| 280014 ELETRICISTA COM ENCARGOS COMPLEMENTARES | SEOP | h | 0,15000000 | R\$ 25,81 | R\$ 3,87 |

| | | | | | |
|-------------------------------|---|------------|--------|----------|--------------------|
| OBJETO: | REFORMA DA EEEFM EDGAR PINHEIRO PORTO | BDI: | 32,78% | SEOP: | 2024/10 DESONERADO |
| LOCAL: | PASSAGEM NOVE DE JANEIRO, 4172 | L.S. Hora: | 83,87% | SINAPI: | 2024/10 DESONERADO |
| VALOR: | SETE MILHÕES, SETECENTOS E TRINTA E SETE MIL, QUATROCENTOS E OITENTA E CINCO REAIS E QUARENTA E SEIS CENTAVOS | L.S. Mês: | 44,39% | PRÓPRIA: | 2024/10 DESONERADO |
| COMPOSIÇÕES PRINCIPAIS | | | | | |

| | |
|--|-------------------|
| TOTAL Mão de Obra com Encargos Complementares: | R\$ 7,00 |
| VALOR UNITÁRIO: | R\$ 12,15 |
| VALOR BDI (32,78%): | R\$ 3,98 |
| VALOR COM BDI: | R\$ 16,13 |
| QUANTIDADE (un): | 12,00 |
| TOTAL GERAL: | R\$ 193,56 |

12.3.1. 241468 Placa de sinalização fotoluminescente (un)

| Material | FONTE | UNID | COEFICIENTE | PREÇO UNITÁRIO | TOTAL |
|---|-------|------|-------------|----------------|---------------------|
| D00467 Placa de sinalização fotoluminescente Material | SEOP | un | 1,00000000 | R\$ 40,61 | R\$ 40,61 |
| TOTAL Material: | | | | | R\$ 40,61 |
| Mão de Obra com Encargos Complementares | | | | | |
| 280004 AJUDANTE DE PEDREIRO COM ENCARGOS COMPLEMENTARES | SEOP | h | 0,20000000 | R\$ 20,58 | R\$ 4,12 |
| 280023 PEDREIRO COM ENCARGOS COMPLEMENTARES | SEOP | h | 0,20000000 | R\$ 25,53 | R\$ 5,11 |
| TOTAL Mão de Obra com Encargos Complementares: | | | | | R\$ 9,23 |
| VALOR UNITÁRIO: | | | | | R\$ 49,82 |
| VALOR BDI (32,78%): | | | | | R\$ 16,33 |
| VALOR COM BDI: | | | | | R\$ 66,15 |
| QUANTIDADE (un): | | | | | 40,00 |
| TOTAL GERAL: | | | | | R\$ 2.646,00 |

12.3.2. 97599 LUMINÁRIA DE EMERGÊNCIA, COM 30 LÂMPADAS LED DE 2 W, SEM REATOR - FORNECIMENTO E INSTALAÇÃO. AF_09/2024 (UN)

| Material | FONTE | UNID | COEFICIENTE | PREÇO UNITÁRIO | TOTAL |
|--|--------|------|-------------|----------------|-------------------|
| 00038774 LUMINARIA DE EMERGENCIA 30 LEDS, POTENCIA 2 W, BATERIA DE LITIO, AUTONC | SINAPI | UN | 1,00000000 | R\$ 19,84 | R\$ 19,84 |
| TOTAL Material: | | | | | R\$ 19,84 |
| Mão de Obra com Encargos Complementares | | | | | |
| 88247 AUXILIAR DE ELETRICISTA COM ENCARGOS COMPLEMENTARES | SINAPI | H | 0,05515620 | R\$ 21,39 | R\$ 1,17 |
| 88264 ELETRICISTA COM ENCARGOS COMPLEMENTARES | SINAPI | H | 0,17650000 | R\$ 25,88 | R\$ 4,56 |
| TOTAL Mão de Obra com Encargos Complementares: | | | | | R\$ 5,73 |
| VALOR UNITÁRIO: | | | | | R\$ 25,57 |
| VALOR BDI (32,78%): | | | | | R\$ 8,38 |
| VALOR COM BDI: | | | | | R\$ 33,95 |
| QUANTIDADE (UN): | | | | | 15,00 |
| TOTAL GERAL: | | | | | R\$ 509,25 |

12.3.3. S11824 Sirene áudiovisual endereçável, 120db, para alarme de incêndio (un)

| Material | FONTE | UNID | COEFICIENTE | PREÇO UNITÁRIO | TOTAL |
|--|---------|------|-------------|----------------|-------------------|
| 112665 Sirene audiovisual endereçável, 120 db, para alarme de incêndio | PRÓPRIA | un | 1,00000000 | R\$ 197,91 | R\$ 197,91 |
| TOTAL Material: | | | | | R\$ 197,91 |

| | | | | | |
|-------------------------------|---|------------|--------|----------|--------------------|
| OBJETO: | REFORMA DA EEEFM EDGAR PINHEIRO PORTO | BDI: | 32,78% | SEOP: | 2024/10 DESONERADO |
| LOCAL: | PASSAGEM NOVE DE JANEIRO, 4172 | L.S. Hora: | 83,87% | SINAPI: | 2024/10 DESONERADO |
| VALOR: | SETE MILHÕES, SETECENTOS E TRINTA E SETE MIL, QUATROCENTOS E OITENTA E CINCO REAIS E QUARENTA E SEIS CENTAVOS | L.S. Mês: | 44,39% | PRÓPRIA: | 2024/10 DESONERADO |
| COMPOSIÇÕES PRINCIPAIS | | | | | |

| Mão de Obra com Encargos Complementares | | FONTE | UNID | COEFICIENTE | PREÇO UNITÁRIO | TOTAL |
|---|---|--------|------|-------------|----------------|---------------------|
| 88264 | ELETRICISTA COM ENCARGOS COMPLEMENTARES | SINAPI | H | 0,70000000 | R\$ 25,88 | R\$ 18,12 |
| 88316 | SERVENTE COM ENCARGOS COMPLEMENTARES | SINAPI | H | 0,70000000 | R\$ 20,57 | R\$ 14,40 |
| TOTAL Mão de Obra com Encargos Complementares: | | | | | | R\$ 32,52 |
| VALOR UNITÁRIO: | | | | | | R\$ 230,43 |
| VALOR BDI (32,78%): | | | | | | R\$ 75,53 |
| VALOR COM BDI: | | | | | | R\$ 305,96 |
| QUANTIDADE (un): | | | | | | 6,00 |
| TOTAL GERAL: | | | | | | R\$ 1.835,76 |

12.3.4. S12136 Central de alarme de incendio com sistema de 04 laços para até 60 dispositivos, marca JFL, modelo Vulcano - 400 ou similar (un)

| Material | | FONTE | UNID | COEFICIENTE | PREÇO UNITÁRIO | TOTAL |
|---|--|---------|------|-------------|----------------|---------------------|
| 112975 | Central de alarme de incendio com sistema de 04 laços para até 396 dispositivos, m | PRÓPRIA | un | 1,00000000 | R\$ 2.171,73 | R\$ 2.171,73 |
| TOTAL Material: | | | | | | R\$ 2.171,73 |
| Mão de Obra com Encargos Complementares | | FONTE | UNID | COEFICIENTE | PREÇO UNITÁRIO | TOTAL |
| 88264 | ELETRICISTA COM ENCARGOS COMPLEMENTARES | SINAPI | H | 1,00000000 | R\$ 25,88 | R\$ 25,88 |
| TOTAL Mão de Obra com Encargos Complementares: | | | | | | R\$ 25,88 |
| VALOR UNITÁRIO: | | | | | | R\$ 2.197,61 |
| VALOR BDI (32,78%): | | | | | | R\$ 720,38 |
| VALOR COM BDI: | | | | | | R\$ 2.917,99 |
| QUANTIDADE (un): | | | | | | 1,00 |
| TOTAL GERAL: | | | | | | R\$ 2.917,99 |

12.3.5. S12016 Acionador Manual Endereçavel - Modelo AME-2 da Verin ou similar, tipo "Aperte aqui" (un)

| Material | | FONTE | UNID | COEFICIENTE | PREÇO UNITÁRIO | TOTAL |
|---|--|---------|------|-------------|----------------|---------------------|
| 112881 | Acionador Manual Endereçavel - Modelo AME-2 da Verin ou similar, tipo "Aperte aq | PRÓPRIA | un | 1,00000000 | R\$ 218,43 | R\$ 218,43 |
| TOTAL Material: | | | | | | R\$ 218,43 |
| Mão de Obra com Encargos Complementares | | FONTE | UNID | COEFICIENTE | PREÇO UNITÁRIO | TOTAL |
| 88264 | ELETRICISTA COM ENCARGOS COMPLEMENTARES | SINAPI | H | 0,50000000 | R\$ 25,88 | R\$ 12,94 |
| 88316 | SERVENTE COM ENCARGOS COMPLEMENTARES | SINAPI | H | 0,50000000 | R\$ 20,57 | R\$ 10,29 |
| TOTAL Mão de Obra com Encargos Complementares: | | | | | | R\$ 23,23 |
| VALOR UNITÁRIO: | | | | | | R\$ 241,66 |
| VALOR BDI (32,78%): | | | | | | R\$ 79,22 |
| VALOR COM BDI: | | | | | | R\$ 320,88 |
| QUANTIDADE (un): | | | | | | 6,00 |
| TOTAL GERAL: | | | | | | R\$ 1.925,28 |

12.3.6. S12015 Botoeira Liga-Desliga para Bomba de Incêndio Modelo BLD-1, marca VERIN ou similar (un)

| Material | | FONTE | UNID | COEFICIENTE | PREÇO UNITÁRIO | TOTAL |
|----------|--|-------|------|-------------|----------------|-------|
|----------|--|-------|------|-------------|----------------|-------|

| | | | | | |
|-------------------------------|---|------------|--------|----------|--------------------|
| OBJETO: | REFORMA DA EEEFM EDGAR PINHEIRO PORTO | BDI: | 32,78% | SEOP: | 2024/10 DESONERADO |
| LOCAL: | PASSAGEM NOVE DE JANEIRO, 4172 | L.S. Hora: | 83,87% | SINAPI: | 2024/10 DESONERADO |
| VALOR: | SETE MILHÕES, SETECENTOS E TRINTA E SETE MIL, QUATROCENTOS E OITENTA E CINCO REAIS E QUARENTA E SEIS CENTAVOS | L.S. Mês: | 44,39% | PRÓPRIA: | 2024/10 DESONERADO |
| COMPOSIÇÕES PRINCIPAIS | | | | | |

| | | | | | | |
|--|--|--------------|-------------|---|-----------------------|-------------------|
| 112852 | Botoeira Liga-Desliga para Bomba de Incêndio Modelo BLD-1, marca VERIN ou simi | PRÓPRIA | un | 1,00000000 | R\$ 131,18 | R\$ 131,18 |
| | | | | TOTAL Material: | | R\$ 131,18 |
| Mão de Obra com Encargos Complementares | | | | | | |
| | | FONTE | UNID | COEFICIENTE | PREÇO UNITÁRIO | TOTAL |
| 88264 | ELETRICISTA COM ENCARGOS COMPLEMENTARES | SINAPI | H | 0,50000000 | R\$ 25,88 | R\$ 12,94 |
| 88316 | SERVENTE COM ENCARGOS COMPLEMENTARES | SINAPI | H | 0,50000000 | R\$ 20,57 | R\$ 10,29 |
| | | | | TOTAL Mão de Obra com Encargos Complementares: | | R\$ 23,23 |
| | | | | VALOR UNITÁRIO: | | R\$ 154,41 |
| | | | | VALOR BDI (32,78%): | | R\$ 50,62 |
| | | | | VALOR COM BDI: | | R\$ 205,03 |
| | | | | QUANTIDADE (un): | | 1,00 |
| | | | | TOTAL GERAL: | | R\$ 205,03 |

12.3.7. S13341 Fornecimento e montagem quadro de comando em chapa de ferro, 60x50x20cm, para 2 bombas de até 15CV, Estrela-Triângulo, 220V, contendo disjuntores, relé, contatores, chave seletora, botão pulso, sinaleiros e bornes (completo) (un)

| | | | | | | |
|--|--|--------------|-------------|---|-----------------------|---------------------|
| Mão de Obra com Encargos Complementares | | | | | | |
| | | FONTE | UNID | COEFICIENTE | PREÇO UNITÁRIO | TOTAL |
| 88264 | ELETRICISTA COM ENCARGOS COMPLEMENTARES | SINAPI | H | 3,00000000 | R\$ 25,88 | R\$ 77,64 |
| 88316 | SERVENTE COM ENCARGOS COMPLEMENTARES | SINAPI | H | 3,00000000 | R\$ 20,57 | R\$ 61,71 |
| | | | | TOTAL Mão de Obra com Encargos Complementares: | | R\$ 139,35 |
| Serviço | | | | | | |
| | | FONTE | UNID | COEFICIENTE | PREÇO UNITÁRIO | TOTAL |
| 114033 | Quadro de comando em chapa de ferro, 60x50x20cm, para 2 bombas, 15CV, Estrela- | PRÓPRIA | un | 1,00000000 | R\$ 4.492,81 | R\$ 4.492,81 |
| | | | | TOTAL Serviço: | | R\$ 4.492,81 |
| | | | | VALOR UNITÁRIO: | | R\$ 4.632,16 |
| | | | | VALOR BDI (32,78%): | | R\$ 1.518,42 |
| | | | | VALOR COM BDI: | | R\$ 6.150,58 |
| | | | | QUANTIDADE (un): | | 1,00 |
| | | | | TOTAL GERAL: | | R\$ 6.150,58 |

12.4.1. 91180 FIXAÇÃO DE TUBOS HORIZONTAIS DE PVC ÁGUA/PVC ESGOTO/PVC PLUVIAL/CPVC/PPR/COBRE OU AÇO, DIÂMETROS MAIORES QUE 40 MM E MENORES OU IGUAIS A 75 MM, COM ABRAÇADEIRA TIPO D COM PARAFUSO DE FIXAÇÃO 2 1/2", FIXADA DIRETAMENTE NA LAJE OU PAREDE. AF_09/2023 (M)

| | | | | | | |
|--|--|--------------|-------------|---|-----------------------|------------------|
| Material | | | | | | |
| | | FONTE | UNID | COEFICIENTE | PREÇO UNITÁRIO | TOTAL |
| 00000397 | ABRACADEIRA EM ACO PARA AMARRACAO DE ELETRODUTOS, TIPO D, COM 2 1/2" | SINAPI | UN | 1,66670000 | R\$ 6,66 | R\$ 11,10 |
| 00004350 | BUCHA DE NYLON, DIAMETRO DO FURO 8 MM, COMPRIMENTO 40 MM, COM PAR | SINAPI | UN | 1,75000000 | R\$ 0,70 | R\$ 1,22 |
| | | | | TOTAL Material: | | R\$ 12,32 |
| Mão de Obra com Encargos Complementares | | | | | | |
| | | FONTE | UNID | COEFICIENTE | PREÇO UNITÁRIO | TOTAL |
| 88248 | AUXILIAR DE ENCANADOR OU BOMBEIRO HIDRÁULICO COM ENCARGOS COMPL | SINAPI | H | 0,08550000 | R\$ 20,42 | R\$ 1,74 |
| 88267 | ENCANADOR OU BOMBEIRO HIDRÁULICO COM ENCARGOS COMPLEMENTARES | SINAPI | H | 0,37630000 | R\$ 24,81 | R\$ 9,33 |
| | | | | TOTAL Mão de Obra com Encargos Complementares: | | R\$ 11,07 |
| | | | | VALOR UNITÁRIO: | | R\$ 23,39 |
| | | | | VALOR BDI (32,78%): | | R\$ 7,67 |
| | | | | VALOR COM BDI: | | R\$ 31,06 |

| | | |
|---|-------------------------------------|--|
|  <p>GOVERNO DO PARÁ POR TODO O PARÁ</p> | <p>PLANILHA ORÇAMENTÁRIA</p> | <p>Consórcio</p>  |
|---|-------------------------------------|--|

| | | | | | |
|-------------------------------|---|-------------------|--------|-----------------|--------------------|
| OBJETO: | REFORMA DA EEEFM EDGAR PINHEIRO PORTO | BDI: | 32,78% | SEOP: | 2024/10 DESONERADO |
| LOCAL: | PASSAGEM NOVE DE JANEIRO, 4172 | L.S. Hora: | 83,87% | SINAPI: | 2024/10 DESONERADO |
| VALOR: | SETE MILHÕES, SETECENTOS E TRINTA E SETE MIL, QUATROCENTOS E OITENTA E CINCO REAIS E QUARENTA E SEIS CENTAVOS | L.S. Mês: | 44,39% | PRÓPRIA: | 2024/10 DESONERADO |
| COMPOSIÇÕES PRINCIPAIS | | | | | |

QUANTIDADE (M): 186,20
TOTAL GERAL: R\$ 5.783,37

12.4.2. 104763 FURO MECANIZADO EM CONCRETO, COM MARTELO DEMOLIDOR, PARA INSTALAÇÕES ELÉTRICAS, DIÂMETROS MAIORES QUE 75 MM E MENORES OU IGUAIS A 150 MM. AF_09/2023 (UN)

| Equipamento Custo Horário | | FONTE | UNID | COEFICIENTE | PREÇO UNITÁRIO | TOTAL |
|---|---|--------|------|-------------|----------------|------------------|
| 102274 | MARTELO DEMOLIDOR ELÉTRICO, COM POTÊNCIA DE 2.000 W, 1.000 IMPACTOS P | SINAPI | CHI | 0,81090000 | R\$ 18,70 | R\$ 15,16 |
| 102275 | MARTELO DEMOLIDOR ELÉTRICO, COM POTÊNCIA DE 2.000 W, 1.000 IMPACTOS P | SINAPI | CHP | 0,33200000 | R\$ 21,61 | R\$ 7,17 |
| TOTAL Equipamento Custo Horário: | | | | | | R\$ 22,33 |
| Mão de Obra com Encargos Complementares | | FONTE | UNID | COEFICIENTE | PREÇO UNITÁRIO | TOTAL |
| 88247 | AUXILIAR DE ELETRICISTA COM ENCARGOS COMPLEMENTARES | SINAPI | H | 0,32140000 | R\$ 21,39 | R\$ 6,87 |
| TOTAL Mão de Obra com Encargos Complementares: | | | | | | R\$ 6,87 |
| VALOR UNITÁRIO: | | | | | | R\$ 29,20 |
| VALOR BDI (32,78%): | | | | | | R\$ 9,57 |
| VALOR COM BDI: | | | | | | R\$ 38,77 |
| QUANTIDADE (UN): | | | | | | 2,00 |
| TOTAL GERAL: | | | | | | R\$ 77,54 |

12.4.3. 104759 FURO MANUAL EM ALVENARIA, PARA INSTALAÇÕES ELÉTRICAS, DIÂMETROS MAIORES QUE 40 MM E MENORES OU IGUAIS A 75 MM. AF_09/2023 (UN)

| Mão de Obra com Encargos Complementares | | FONTE | UNID | COEFICIENTE | PREÇO UNITÁRIO | TOTAL |
|---|---|--------|------|-------------|----------------|------------------|
| 88247 | AUXILIAR DE ELETRICISTA COM ENCARGOS COMPLEMENTARES | SINAPI | H | 0,32750000 | R\$ 21,39 | R\$ 7,00 |
| 88264 | ELETRICISTA COM ENCARGOS COMPLEMENTARES | SINAPI | H | 1,16450000 | R\$ 25,88 | R\$ 30,13 |
| TOTAL Mão de Obra com Encargos Complementares: | | | | | | R\$ 37,13 |
| VALOR UNITÁRIO: | | | | | | R\$ 37,13 |
| VALOR BDI (32,78%): | | | | | | R\$ 12,17 |
| VALOR COM BDI: | | | | | | R\$ 49,30 |
| QUANTIDADE (UN): | | | | | | 1,00 |
| TOTAL GERAL: | | | | | | R\$ 49,30 |

13.1.1. 100862 SUPORTE MÃO FRANCESA EM ACO, ABAS IGUAIS 40 CM, CAPACIDADE MINIMA 70 KG, BRANCO - FORNECIMENTO E INSTALAÇÃO. AF_01/2020 (UN)

| Material | | FONTE | UNID | COEFICIENTE | PREÇO UNITÁRIO | TOTAL |
|---|---|--------|------|-------------|----------------|------------------|
| 00007568 | BUCHA DE NYLON SEM ABA S10, COM PARAFUSO DE 6,10 X 65 MM EM ACO ZINCA | SINAPI | UN | 3,00000000 | R\$ 1,10 | R\$ 3,30 |
| 00037591 | SUPORTE MAO-FRANCESA EM ACO, ABAS IGUAIS 40 CM, CAPACIDADE MINIMA 7C | SINAPI | UN | 1,00000000 | R\$ 20,27 | R\$ 20,27 |
| TOTAL Material: | | | | | | R\$ 23,57 |
| Mão de Obra com Encargos Complementares | | FONTE | UNID | COEFICIENTE | PREÇO UNITÁRIO | TOTAL |
| 88267 | ENCANADOR OU BOMBEIRO HIDRÁULICO COM ENCARGOS COMPLEMENTARES | SINAPI | H | 0,47430000 | R\$ 24,81 | R\$ 11,76 |
| 88316 | SERVENTE COM ENCARGOS COMPLEMENTARES | SINAPI | H | 0,14940000 | R\$ 20,57 | R\$ 3,07 |
| TOTAL Mão de Obra com Encargos Complementares: | | | | | | R\$ 14,83 |

| | | | | | |
|-------------------------------|---|-------------------|--------|-----------------|--------------------|
| OBJETO: | REFORMA DA EEEFM EDGAR PINHEIRO PORTO | BDI: | 32,78% | SEOP: | 2024/10 DESONERADO |
| LOCAL: | PASSAGEM NOVE DE JANEIRO, 4172 | L.S. Hora: | 83,87% | SINAPI: | 2024/10 DESONERADO |
| VALOR: | SETE MILHÕES, SETECENTOS E TRINTA E SETE MIL, QUATROCENTOS E OITENTA E CINCO REAIS E QUARENTA E SEIS CENTAVOS | L.S. Mês: | 44,39% | PRÓPRIA: | 2024/10 DESONERADO |
| COMPOSIÇÕES PRINCIPAIS | | | | | |

| | |
|----------------------------|---------------------|
| VALOR UNITÁRIO: | R\$ 38,40 |
| VALOR BDI (32.78%): | R\$ 12,59 |
| VALOR COM BDI: | R\$ 50,99 |
| QUANTIDADE (UN): | 62,00 |
| TOTAL GERAL: | R\$ 3.161,38 |

13.1.2. 231084 Ponto de dreno p/ split (10m) (pt)

| Material | FONTE | UNID | COEFICIENTE | PREÇO UNITÁRIO | TOTAL |
|--|-------|------|-------------|----------------|----------------------|
| H00093 Joelho/Cotovelo 90o em PVC - JS - 25mm-LH Material | SEOP | un | 2,00000000 | R\$ 1,49 | R\$ 2,98 |
| H00373 Tubo de polietileno 3/8" Material | SEOP | m | 12,00000000 | R\$ 2,53 | R\$ 30,36 |
| H00006 Tubo em PVC - JS - 25mm (LH) Material | SEOP | m | 12,00000000 | R\$ 8,41 | R\$ 100,92 |
| TOTAL Material: | | | | | R\$ 134,26 |
| Mão de Obra com Encargos Complementares | FONTE | UNID | COEFICIENTE | PREÇO UNITÁRIO | TOTAL |
| 280007 AUXILIAR DE ELETRICISTA COM ENCARGOS COMPLEMENTARES | SEOP | h | 3,00000000 | R\$ 20,86 | R\$ 62,58 |
| 280014 ELETRICISTA COM ENCARGOS COMPLEMENTARES | SEOP | h | 3,00000000 | R\$ 25,81 | R\$ 77,43 |
| TOTAL Mão de Obra com Encargos Complementares: | | | | | R\$ 140,01 |
| VALOR UNITÁRIO: | | | | | R\$ 274,27 |
| VALOR BDI (32.78%): | | | | | R\$ 89,91 |
| VALOR COM BDI: | | | | | R\$ 364,18 |
| QUANTIDADE (pt): | | | | | 31,00 |
| TOTAL GERAL: | | | | | R\$ 11.289,58 |

13.1.3. 231085 Ponto de gás p/ split até 30.000 BTU's (10m) (pt)

| Material | FONTE | UNID | COEFICIENTE | PREÇO UNITÁRIO | TOTAL |
|--|-------|------|-------------|----------------|----------------------|
| E00726 Cabo "PP" 4x2,5mm Material | SEOP | m | 12,00000000 | R\$ 15,01 | R\$ 180,12 |
| E00727 Tubo de cobre de 3/8" Material | SEOP | m | 12,00000000 | R\$ 24,00 | R\$ 288,00 |
| E00728 Tubo de cobre de 5/8" Material | SEOP | m | 12,00000000 | R\$ 36,48 | R\$ 437,76 |
| H00373 Tubo de polietileno 3/8" Material | SEOP | m | 12,00000000 | R\$ 2,53 | R\$ 30,36 |
| H00374 Tubo de polietileno 5/8" Material | SEOP | m | 12,00000000 | R\$ 4,29 | R\$ 51,48 |
| TOTAL Material: | | | | | R\$ 987,72 |
| Mão de Obra com Encargos Complementares | FONTE | UNID | COEFICIENTE | PREÇO UNITÁRIO | TOTAL |
| 280007 AUXILIAR DE ELETRICISTA COM ENCARGOS COMPLEMENTARES | SEOP | h | 6,00000000 | R\$ 20,86 | R\$ 125,16 |
| 280014 ELETRICISTA COM ENCARGOS COMPLEMENTARES | SEOP | h | 5,00000000 | R\$ 25,81 | R\$ 129,05 |
| 280021 MONTADOR ELETROMEÇÂNICO COM ENCARGOS COMPLEMENTARES | SEOP | h | 5,00000000 | R\$ 22,83 | R\$ 114,15 |
| TOTAL Mão de Obra com Encargos Complementares: | | | | | R\$ 368,36 |
| VALOR UNITÁRIO: | | | | | R\$ 1.356,08 |
| VALOR BDI (32.78%): | | | | | R\$ 444,52 |
| VALOR COM BDI: | | | | | R\$ 1.800,60 |
| QUANTIDADE (pt): | | | | | 27,00 |
| TOTAL GERAL: | | | | | R\$ 48.616,20 |

| | | | | | |
|-------------------------------|---|-------------------|--------|-----------------|--------------------|
| OBJETO: | REFORMA DA EEEFM EDGAR PINHEIRO PORTO | BDI: | 32,78% | SEOP: | 2024/10 DESONERADO |
| LOCAL: | PASSAGEM NOVE DE JANEIRO, 4172 | L.S. Hora: | 83,87% | SINAPI: | 2024/10 DESONERADO |
| VALOR: | SETE MILHÕES, SETECENTOS E TRINTA E SETE MIL, QUATROCENTOS E OITENTA E CINCO REAIS E QUARENTA E SEIS CENTAVOS | L.S. Mês: | 44,39% | PRÓPRIA: | 2024/10 DESONERADO |
| COMPOSIÇÕES PRINCIPAIS | | | | | |

13.1.4. 231086 Ponto de gás p/ split até 60.000 BTU's (10m) (pt)

| Material | FONTE | UNID | COEFICIENTE | PREÇO UNITÁRIO | TOTAL |
|---|-------|------|-------------|----------------|----------------------|
| E00729 Cabo "PP" 4 x 6,0mm Material | SEOP | m | 12,00000000 | R\$ 34,14 | R\$ 409,68 |
| E00725 Tubo de cobre de 1 1/8" Material | SEOP | m | 12,00000000 | R\$ 65,28 | R\$ 783,36 |
| E00724 Tubo de cobre de 1/2" Material | SEOP | m | 12,00000000 | R\$ 29,76 | R\$ 357,12 |
| H00376 Tubo de polietileno 1 1/8" Material | SEOP | m | 12,00000000 | R\$ 4,75 | R\$ 57,00 |
| H00375 Tubo de polietileno 1/2" Material | SEOP | m | 12,00000000 | R\$ 2,59 | R\$ 31,08 |
| TOTAL Material: | | | | | R\$ 1.638,24 |
| Mão de Obra com Encargos Complementares | FONTE | UNID | COEFICIENTE | PREÇO UNITÁRIO | TOTAL |
| 280014 ELETRICISTA COM ENCARGOS COMPLEMENTARES | SEOP | h | 6,00000000 | R\$ 25,81 | R\$ 154,86 |
| 280021 MONTADOR ELETROMECAÂNICO COM ENCARGOS COMPLEMENTARES | SEOP | h | 6,00000000 | R\$ 22,83 | R\$ 136,98 |
| 280026 SERVENTE COM ENCARGOS COMPLEMENTARES | SEOP | h | 10,00000000 | R\$ 20,54 | R\$ 205,40 |
| TOTAL Mão de Obra com Encargos Complementares: | | | | | R\$ 497,24 |
| VALOR UNITÁRIO: | | | | | R\$ 2.135,48 |
| VALOR BDI (32,78%): | | | | | R\$ 700,01 |
| VALOR COM BDI: | | | | | R\$ 2.835,49 |
| QUANTIDADE (pt): | | | | | 4,00 |
| TOTAL GERAL: | | | | | R\$ 11.341,96 |

13.1.5. 231308 Aparelho Air-Split - 9.000 BTU's - Inverter (un)

| Material | FONTE | UNID | COEFICIENTE | PREÇO UNITÁRIO | TOTAL |
|---|-------|------|-------------|----------------|---------------------|
| E00297 Aparelho Air-Split 9.000 BTU's Inverter Material | SEOP | un | 1,00000000 | R\$ 2.477,44 | R\$ 2.477,44 |
| D00500 Carga de gás HFC-R410A Material | SEOP | kg | 1,30900000 | R\$ 145,66 | R\$ 190,67 |
| TOTAL Material: | | | | | R\$ 2.668,11 |
| Mão de Obra com Encargos Complementares | FONTE | UNID | COEFICIENTE | PREÇO UNITÁRIO | TOTAL |
| 280005 AJUDANTE ESPECIALIZADO COM ENCARGOS COMPLEMENTARES | SEOP | h | 4,00000000 | R\$ 20,88 | R\$ 83,52 |
| 280021 MONTADOR ELETROMECAÂNICO COM ENCARGOS COMPLEMENTARES | SEOP | h | 5,00000000 | R\$ 22,83 | R\$ 114,15 |
| TOTAL Mão de Obra com Encargos Complementares: | | | | | R\$ 197,67 |
| VALOR UNITÁRIO: | | | | | R\$ 2.865,78 |
| VALOR BDI (32,78%): | | | | | R\$ 939,40 |
| VALOR COM BDI: | | | | | R\$ 3.805,18 |
| QUANTIDADE (un): | | | | | 1,00 |
| TOTAL GERAL: | | | | | R\$ 3.805,18 |

13.1.6. 231309 Aparelho Air-Split - 12.000 BTU's - Inverter (un)

| Material | FONTE | UNID | COEFICIENTE | PREÇO UNITÁRIO | TOTAL |
|--|-------|------|-------------|----------------|---------------------|
| E00259 Aparelho Air-Split 12.000 BTU's Inverter Material | SEOP | un | 1,00000000 | R\$ 2.825,00 | R\$ 2.825,00 |
| D00500 Carga de gás HFC-R410A Material | SEOP | kg | 1,30900000 | R\$ 145,66 | R\$ 190,67 |
| TOTAL Material: | | | | | R\$ 3.015,67 |
| Mão de Obra com Encargos Complementares | FONTE | UNID | COEFICIENTE | PREÇO UNITÁRIO | TOTAL |

| | | | | | |
|-------------------------------|---|------------|--------|----------|--------------------|
| OBJETO: | REFORMA DA EEEFM EDGAR PINHEIRO PORTO | BDI: | 32,78% | SEOP: | 2024/10 DESONERADO |
| LOCAL: | PASSAGEM NOVE DE JANEIRO, 4172 | L.S. Hora: | 83,87% | SINAPI: | 2024/10 DESONERADO |
| VALOR: | SETE MILHÕES, SETECENTOS E TRINTA E SETE MIL, QUATROCENTOS E OITENTA E CINCO REAIS E QUARENTA E SEIS CENTAVOS | L.S. Mês: | 44,39% | PRÓPRIA: | 2024/10 DESONERADO |
| COMPOSIÇÕES PRINCIPAIS | | | | | |

| | | | | | | |
|--------|---|------|---|---|-----------|----------------------|
| 280005 | AJUDANTE ESPECIALIZADO COM ENCARGOS COMPLEMENTARES | SEOP | h | 4,50000000 | R\$ 20,88 | R\$ 93,96 |
| 280021 | MONTADOR ELETROMECÂNICO COM ENCARGOS COMPLEMENTARES | SEOP | h | 5,50000000 | R\$ 22,83 | R\$ 125,57 |
| | | | | TOTAL Mão de Obra com Encargos Complementares: | | R\$ 219,53 |
| | | | | VALOR UNITÁRIO: | | R\$ 3.235,20 |
| | | | | VALOR BDI (32.78%): | | R\$ 1.060,50 |
| | | | | VALOR COM BDI: | | R\$ 4.295,70 |
| | | | | QUANTIDADE (un): | | 3,00 |
| | | | | TOTAL GERAL: | | R\$ 12.887,10 |

13.1.7. 231310 Aparelho Air-Split - 18.000 BTU's - Inverter (un)

| Material | FONTE | UNID | COEFICIENTE | PREÇO UNITÁRIO | TOTAL |
|--|-------|------|-------------|----------------|---------------------|
| E00366 Aparelho Air-Split 18.000 BTU's Inverter Material | SEOP | un | 1,00000000 | R\$ 4.127,79 | R\$ 4.127,79 |
| D00500 Carga de gás HFC-R410A Material | SEOP | kg | 1,30900000 | R\$ 145,66 | R\$ 190,67 |
| TOTAL Material: | | | | | R\$ 4.318,46 |
| Mão de Obra com Encargos Complementares | FONTE | UNID | COEFICIENTE | PREÇO UNITÁRIO | TOTAL |
| 280005 AJUDANTE ESPECIALIZADO COM ENCARGOS COMPLEMENTARES | SEOP | h | 5,00000000 | R\$ 20,88 | R\$ 104,40 |
| 280021 MONTADOR ELETROMECÂNICO COM ENCARGOS COMPLEMENTARES | SEOP | h | 6,00000000 | R\$ 22,83 | R\$ 136,98 |
| TOTAL Mão de Obra com Encargos Complementares: | | | | | R\$ 241,38 |
| VALOR UNITÁRIO: | | | | | R\$ 4.559,84 |
| VALOR BDI (32.78%): | | | | | R\$ 1.494,72 |
| VALOR COM BDI: | | | | | R\$ 6.054,56 |
| QUANTIDADE (un): | | | | | 1,00 |
| TOTAL GERAL: | | | | | R\$ 6.054,56 |

13.1.8. 231311 Aparelho Air-Split - 24.000 BTU's - Inverter (un)

| Material | FONTE | UNID | COEFICIENTE | PREÇO UNITÁRIO | TOTAL |
|--|-------|------|-------------|----------------|----------------------|
| E00380 Aparelho Air-Split 24.000 BTU's Inverter Material | SEOP | un | 1,00000000 | R\$ 5.725,93 | R\$ 5.725,93 |
| D00500 Carga de gás HFC-R410A Material | SEOP | kg | 1,30900000 | R\$ 145,66 | R\$ 190,67 |
| TOTAL Material: | | | | | R\$ 5.916,60 |
| Mão de Obra com Encargos Complementares | FONTE | UNID | COEFICIENTE | PREÇO UNITÁRIO | TOTAL |
| 280005 AJUDANTE ESPECIALIZADO COM ENCARGOS COMPLEMENTARES | SEOP | h | 5,50000000 | R\$ 20,88 | R\$ 114,84 |
| 280021 MONTADOR ELETROMECÂNICO COM ENCARGOS COMPLEMENTARES | SEOP | h | 6,50000000 | R\$ 22,83 | R\$ 148,40 |
| TOTAL Mão de Obra com Encargos Complementares: | | | | | R\$ 263,24 |
| VALOR UNITÁRIO: | | | | | R\$ 6.179,84 |
| VALOR BDI (32.78%): | | | | | R\$ 2.025,75 |
| VALOR COM BDI: | | | | | R\$ 8.205,59 |
| QUANTIDADE (un): | | | | | 4,00 |
| TOTAL GERAL: | | | | | R\$ 32.822,36 |

13.1.9. 231312 Aparelho Air-Split - 30.000 BTU's - Inverter (un)

| | | | | | |
|-------------------------------|---|------------|--------|----------|--------------------|
| OBJETO: | REFORMA DA EEEFM EDGAR PINHEIRO PORTO | BDI: | 32,78% | SEOP: | 2024/10 DESONERADO |
| LOCAL: | PASSAGEM NOVE DE JANEIRO, 4172 | L.S. Hora: | 83,87% | SINAPI: | 2024/10 DESONERADO |
| VALOR: | SETE MILHÕES, SETECENTOS E TRINTA E SETE MIL, QUATROCENTOS E OITENTA E CINCO REAIS E QUARENTA E SEIS CENTAVOS | L.S. Mês: | 44,39% | PRÓPRIA: | 2024/10 DESONERADO |
| COMPOSIÇÕES PRINCIPAIS | | | | | |

| Material | | FONTE | UNID | COEFICIENTE | PREÇO UNITÁRIO | TOTAL |
|---|--|-------|------|-------------|----------------|-----------------------|
| E00031 | Aparelho Air-Split 30.000 BTU's Inverter Material | SEOP | un | 1,00000000 | R\$ 6.615,95 | R\$ 6.615,95 |
| D00500 | Carga de gás HFC-R410A Material | SEOP | kg | 1,30900000 | R\$ 145,66 | R\$ 190,67 |
| TOTAL Material: | | | | | | R\$ 6.806,62 |
| Mão de Obra com Encargos Complementares | | FONTE | UNID | COEFICIENTE | PREÇO UNITÁRIO | TOTAL |
| 280005 | AJUDANTE ESPECIALIZADO COM ENCARGOS COMPLEMENTARES | SEOP | h | 6,00000000 | R\$ 20,88 | R\$ 125,28 |
| 280021 | MONTADOR ELETROMECAÂNICO COM ENCARGOS COMPLEMENTARES | SEOP | h | 7,00000000 | R\$ 22,83 | R\$ 159,81 |
| TOTAL Mão de Obra com Encargos Complementares: | | | | | | R\$ 285,09 |
| VALOR UNITÁRIO: | | | | | | R\$ 7.091,71 |
| VALOR BDI (32,78%): | | | | | | R\$ 2.324,66 |
| VALOR COM BDI: | | | | | | R\$ 9.416,37 |
| QUANTIDADE (un): | | | | | | 17,00 |
| TOTAL GERAL: | | | | | | R\$ 160.078,29 |

13.1.10. 231313 Aparelho Air-Split - 36.000 BTU's - Inverter (un)

| Material | | FONTE | UNID | COEFICIENTE | PREÇO UNITÁRIO | TOTAL |
|---|--|-------|------|-------------|----------------|----------------------|
| E00032 | Aparelho Air-Split 36.000 BTU's Inverter Material | SEOP | un | 1,00000000 | R\$ 11.534,05 | R\$ 11.534,05 |
| D00500 | Carga de gás HFC-R410A Material | SEOP | kg | 1,96300000 | R\$ 145,66 | R\$ 285,93 |
| TOTAL Material: | | | | | | R\$ 11.819,98 |
| Mão de Obra com Encargos Complementares | | FONTE | UNID | COEFICIENTE | PREÇO UNITÁRIO | TOTAL |
| 280005 | AJUDANTE ESPECIALIZADO COM ENCARGOS COMPLEMENTARES | SEOP | h | 6,50000000 | R\$ 20,88 | R\$ 135,72 |
| 280021 | MONTADOR ELETROMECAÂNICO COM ENCARGOS COMPLEMENTARES | SEOP | h | 7,50000000 | R\$ 22,83 | R\$ 171,23 |
| TOTAL Mão de Obra com Encargos Complementares: | | | | | | R\$ 306,95 |
| VALOR UNITÁRIO: | | | | | | R\$ 12.126,93 |
| VALOR BDI (32,78%): | | | | | | R\$ 3.975,21 |
| VALOR COM BDI: | | | | | | R\$ 16.102,14 |
| QUANTIDADE (un): | | | | | | 4,00 |
| TOTAL GERAL: | | | | | | R\$ 64.408,56 |

13.2.1. COM-74015552 Dutos de exaustão em chapa de aço carbono (chapa preta). Bitola #18 (Espessura 1,09mm). Execução por solda e flanges, conforme NBR 16518 (kg)

| Material | | FONTE | UNID | COEFICIENTE | PREÇO UNITÁRIO | TOTAL |
|---|--|--------|------|-------------|----------------|------------------|
| 00001323 | CHAPA DE ACO FINA A QUENTE BITOLA MSG 18, E = 1,20 MM (9,60 KG/M2) | SINAPI | KG | 1,00000000 | R\$ 8,92 | R\$ 8,92 |
| TOTAL Material: | | | | | | R\$ 8,92 |
| Mão de Obra com Encargos Complementares | | FONTE | UNID | COEFICIENTE | PREÇO UNITÁRIO | TOTAL |
| 88279 | MONTADOR ELETROMECAÂNICO COM ENCARGOS COMPLEMENTARES | SINAPI | H | 0,05000000 | R\$ 22,88 | R\$ 1,14 |
| 88316 | SERVENTE COM ENCARGOS COMPLEMENTARES | SINAPI | H | 0,10000000 | R\$ 20,57 | R\$ 2,06 |
| TOTAL Mão de Obra com Encargos Complementares: | | | | | | R\$ 3,20 |
| VALOR UNITÁRIO: | | | | | | R\$ 12,12 |

| | | | | | |
|-------------------------------|---|------------|--------|----------|--------------------|
| OBJETO: | REFORMA DA EEEFM EDGAR PINHEIRO PORTO | BDI: | 32,78% | SEOP: | 2024/10 DESONERADO |
| LOCAL: | PASSAGEM NOVE DE JANEIRO, 4172 | L.S. Hora: | 83,87% | SINAPI: | 2024/10 DESONERADO |
| VALOR: | SETE MILHÕES, SETECENTOS E TRINTA E SETE MIL, QUATROCENTOS E OITENTA E CINCO REAIS E QUARENTA E SEIS CENTAVOS | L.S. Mês: | 44,39% | PRÓPRIA: | 2024/10 DESONERADO |
| COMPOSIÇÕES PRINCIPAIS | | | | | |

| | |
|---------------------|--------------|
| VALOR BDI (32,78%): | R\$ 3,97 |
| VALOR COM BDI: | R\$ 16,09 |
| QUANTIDADE (kg): | 122,88 |
| TOTAL GERAL: | R\$ 1.977,14 |

13.2.2. CP-S09021-97800259 Coifa em aço inox escovado G-220 AISI 304 liga 18.8, tipo parede, com filtros inercias, calha coletora de gordura e luminária, dimensões: Larg.=1700 x Prof.=1300 x alt.=450mm, incluso motor exaustor (un)

| Material | | FONTE | UNID | COEFICIENTE | PREÇO UNITÁRIO | TOTAL |
|---|---|---------|------|-------------|----------------|---------------------|
| 109308 | Coifa em aço inox escovado G-220 AISI 304 liga 18.8, tipo parede, com filtros inercias, | PRÓPRIA | un | 1,00000000 | R\$ 4.697,36 | R\$ 4.697,36 |
| 107158 | Exaustor anti-câmara de 1120m³/h e 15mmca, Modelo: CVS SF 9/9 Marca: Otam ou si | PRÓPRIA | un | 1,00000000 | R\$ 1.506,85 | R\$ 1.506,85 |
| TOTAL Material: | | | | | | R\$ 6.204,21 |
| Mão de Obra com Encargos Complementares | | FONTE | UNID | COEFICIENTE | PREÇO UNITÁRIO | TOTAL |
| 88276 | MONTADOR COM ENCARGOS COMPLEMENTARES | SINAPI | H | 1,00000000 | R\$ 21,05 | R\$ 21,05 |
| 88316 | SERVENTE COM ENCARGOS COMPLEMENTARES | SINAPI | H | 1,50000000 | R\$ 20,57 | R\$ 30,86 |
| TOTAL Mão de Obra com Encargos Complementares: | | | | | | R\$ 51,91 |
| VALOR UNITÁRIO: | | | | | | R\$ 6.256,12 |
| VALOR BDI (32,78%): | | | | | | R\$ 2.050,76 |
| VALOR COM BDI: | | | | | | R\$ 8.306,88 |
| QUANTIDADE (un): | | | | | | 1,00 |
| TOTAL GERAL: | | | | | | R\$ 8.306,88 |

14.1. S08708 Caixa com regulador 1º estágio (instalação gás) (un)

| Material | | FONTE | UNID | COEFICIENTE | PREÇO UNITÁRIO | TOTAL |
|---|---|---------|------|-------------|----------------|-------------------|
| 107975 | Regulador de 1º estágio dotado de O.P.S.O. (shut-off) PE 400kpa | PRÓPRIA | un | 1,00000000 | R\$ 399,00 | R\$ 399,00 |
| TOTAL Material: | | | | | | R\$ 399,00 |
| Mão de Obra com Encargos Complementares | | FONTE | UNID | COEFICIENTE | PREÇO UNITÁRIO | TOTAL |
| 88267 | ENCANADOR OU BOMBEIRO HIDRÁULICO COM ENCARGOS COMPLEMENTARES | SINAPI | H | 0,50000000 | R\$ 24,81 | R\$ 12,41 |
| 88316 | SERVENTE COM ENCARGOS COMPLEMENTARES | SINAPI | H | 0,50000000 | R\$ 20,57 | R\$ 10,29 |
| TOTAL Mão de Obra com Encargos Complementares: | | | | | | R\$ 22,70 |
| VALOR UNITÁRIO: | | | | | | R\$ 421,70 |
| VALOR BDI (32,78%): | | | | | | R\$ 138,23 |
| VALOR COM BDI: | | | | | | R\$ 559,93 |
| QUANTIDADE (un): | | | | | | 1,00 |
| TOTAL GERAL: | | | | | | R\$ 559,93 |

14.2. 97335 TUBO EM COBRE RÍGIDO, DN 22 MM, CLASSE A, SEM ISOLAMENTO, INSTALADO EM PRUMADA DE GÁS COMBUSTÍVEL - FORNECIMENTO E INSTALAÇÃO. AF_04/2022 (M)

| Material | | FONTE | UNID | COEFICIENTE | PREÇO UNITÁRIO | TOTAL |
|---|---|--------|------|-------------|----------------|------------------|
| 00039748 | TUBO DE COBRE CLASSE "A", DN = 3/4" (22 MM), PARA INSTALACOES DE MEDIA PF | SINAPI | M | 1,02250000 | R\$ 76,26 | R\$ 77,97 |
| TOTAL Material: | | | | | | R\$ 77,97 |
| Mão de Obra com Encargos Complementares | | FONTE | UNID | COEFICIENTE | PREÇO UNITÁRIO | TOTAL |

| | | | | | |
|-------------------------------|---|------------|--------|----------|--------------------|
| OBJETO: | REFORMA DA EEEFM EDGAR PINHEIRO PORTO | BDI: | 32,78% | SEOP: | 2024/10 DESONERADO |
| LOCAL: | PASSAGEM NOVE DE JANEIRO, 4172 | L.S. Hora: | 83,87% | SINAPI: | 2024/10 DESONERADO |
| VALOR: | SETE MILHÕES, SETECENTOS E TRINTA E SETE MIL, QUATROCENTOS E OITENTA E CINCO REAIS E QUARENTA E SEIS CENTAVOS | L.S. Mês: | 44,39% | PRÓPRIA: | 2024/10 DESONERADO |
| COMPOSIÇÕES PRINCIPAIS | | | | | |

| | | | | | | |
|---|---|--------|---|------------|-----------|---------------------|
| 88248 | AUXILIAR DE ENCANADOR OU BOMBEIRO HIDRÁULICO COM ENCARGOS COMPL | SINAPI | H | 0,04390000 | R\$ 20,42 | R\$ 0,89 |
| 88267 | ENCANADOR OU BOMBEIRO HIDRÁULICO COM ENCARGOS COMPLEMENTARES | SINAPI | H | 0,04390000 | R\$ 24,81 | R\$ 1,08 |
| TOTAL Mão de Obra com Encargos Complementares: | | | | | | R\$ 1,97 |
| VALOR UNITÁRIO: | | | | | | R\$ 79,94 |
| VALOR BDI (32.78%): | | | | | | R\$ 26,20 |
| VALOR COM BDI: | | | | | | R\$ 106,14 |
| QUANTIDADE (M): | | | | | | 69,00 |
| TOTAL GERAL: | | | | | | R\$ 7.323,66 |

14.3. 103808 COTOVELO EM COBRE, DN 22 MM, 90 GRAUS, SEM ANEL DE SOLDA, INSTALADO EM RAMAL E SUB-RAMAL DE GÁS COMBUSTÍVEL - FORNECIMENTO E INSTALAÇÃO. AF_04/2022 (UN)

| Material | FONTE | UNID | COEFICIENTE | PREÇO UNITÁRIO | TOTAL |
|--|--------|------|-------------|----------------|-------------------|
| 00012715 COTOVELO DE COBRE 90 GRAUS (REF 607) SEM ANEL DE SOLDA, BOLSA X BOLSA | SINAPI | UN | 1,00000000 | R\$ 11,54 | R\$ 11,54 |
| 00038383 LIXA D'AGUA EM FOLHA, GRAO 100 | SINAPI | UN | 0,13880000 | R\$ 2,18 | R\$ 0,30 |
| 00039897 PASTA PARA SOLDA DE TUBOS E CONEXOES DE COBRE (EMBALAGEM COM 250 C | SINAPI | UN | 0,00120000 | R\$ 52,76 | R\$ 0,06 |
| 00012732 SOLDA ESTANHO/COBRE PARA CONEXOES DE COBRE, FIO 2,5 MM, CARRETEL 50C | SINAPI | UN | 0,00480000 | R\$ 287,80 | R\$ 1,38 |
| TOTAL Material: | | | | | R\$ 13,28 |
| Mão de Obra com Encargos Complementares | FONTE | UNID | COEFICIENTE | PREÇO UNITÁRIO | TOTAL |
| 88248 AUXILIAR DE ENCANADOR OU BOMBEIRO HIDRÁULICO COM ENCARGOS COMPL | SINAPI | H | 0,41630000 | R\$ 20,42 | R\$ 8,50 |
| 88267 ENCANADOR OU BOMBEIRO HIDRÁULICO COM ENCARGOS COMPLEMENTARES | SINAPI | H | 0,41630000 | R\$ 24,81 | R\$ 10,32 |
| TOTAL Mão de Obra com Encargos Complementares: | | | | | R\$ 18,82 |
| VALOR UNITÁRIO: | | | | | R\$ 32,10 |
| VALOR BDI (32.78%): | | | | | R\$ 10,52 |
| VALOR COM BDI: | | | | | R\$ 42,62 |
| QUANTIDADE (UN): | | | | | 5,00 |
| TOTAL GERAL: | | | | | R\$ 213,10 |

14.4. 103032 VÁLVULA ESFERA PARA GÁS, 1" - FORNECIMENTO E INSTALAÇÃO. AF_08/2021 (UN)

| Material | FONTE | UNID | COEFICIENTE | PREÇO UNITÁRIO | TOTAL |
|---|--------|------|-------------|----------------|------------------|
| 00003148 FITA VEDA ROSCA EM ROLOS DE 18 MM X 50 M (L X C) | SINAPI | UN | 0,00221842 | R\$ 12,46 | R\$ 0,02 |
| 00011746 VALVULA DE ESFERA BRUTA EM BRONZE, BITOLA 1" (REF 1552-B) | SINAPI | UN | 1,00000000 | R\$ 58,09 | R\$ 58,09 |
| TOTAL Material: | | | | | R\$ 58,11 |
| Mão de Obra com Encargos Complementares | FONTE | UNID | COEFICIENTE | PREÇO UNITÁRIO | TOTAL |
| 88248 AUXILIAR DE ENCANADOR OU BOMBEIRO HIDRÁULICO COM ENCARGOS COMPL | SINAPI | H | 0,03819590 | R\$ 20,42 | R\$ 0,77 |
| 88267 ENCANADOR OU BOMBEIRO HIDRÁULICO COM ENCARGOS COMPLEMENTARES | SINAPI | H | 0,03958611 | R\$ 24,81 | R\$ 0,98 |
| TOTAL Mão de Obra com Encargos Complementares: | | | | | R\$ 1,75 |
| VALOR UNITÁRIO: | | | | | R\$ 59,86 |
| VALOR BDI (32.78%): | | | | | R\$ 19,62 |
| VALOR COM BDI: | | | | | R\$ 79,48 |
| QUANTIDADE (UN): | | | | | 1,00 |

| | | | | | |
|-------------------------------|---|------------|--------|----------|--------------------|
| OBJETO: | REFORMA DA EEEFM EDGAR PINHEIRO PORTO | BDI: | 32,78% | SEOP: | 2024/10 DESONERADO |
| LOCAL: | PASSAGEM NOVE DE JANEIRO, 4172 | L.S. Hora: | 83,87% | SINAPI: | 2024/10 DESONERADO |
| VALOR: | SETE MILHÕES, SETECENTOS E TRINTA E SETE MIL, QUATROCENTOS E OITENTA E CINCO REAIS E QUARENTA E SEIS CENTAVOS | L.S. Mês: | 44,39% | PRÓPRIA: | 2024/10 DESONERADO |
| COMPOSIÇÕES PRINCIPAIS | | | | | |

TOTAL GERAL:

R\$ 79,48

14.5. S12943 Fornecimento e montagem de tubo de aço galvanizado de 1" (m)

| Material | FONTE | UNID | COEFICIENTE | PREÇO UNITÁRIO | TOTAL |
|--|---------|------|-------------|----------------|-------------------|
| 111002S Eletrodo revestido aws - e6013, diametro igual a 2,50 mm | PRÓPRIA | kg | 0,06500000 | R\$ 49,78 | R\$ 3,24 |
| 121010S Tubo aço galvanizado com costura, classe leve, dn 25 mm (1"), e = 2,65 mm, *2,11* kg/r | PRÓPRIA | m | 1,00000000 | R\$ 34,01 | R\$ 34,01 |
| TOTAL Material: | | | | | R\$ 37,25 |
| Mão de Obra com Encargos Complementares | FONTE | UNID | COEFICIENTE | PREÇO UNITÁRIO | TOTAL |
| 88315 SERRALHEIRO COM ENCARGOS COMPLEMENTARES | SINAPI | H | 0,50000000 | R\$ 25,37 | R\$ 12,69 |
| 88316 SERVENTE COM ENCARGOS COMPLEMENTARES | SINAPI | H | 0,50000000 | R\$ 20,57 | R\$ 10,29 |
| TOTAL Mão de Obra com Encargos Complementares: | | | | | R\$ 22,98 |
| VALOR UNITÁRIO: | | | | | R\$ 60,23 |
| VALOR BDI (32,78%): | | | | | R\$ 19,74 |
| VALOR COM BDI: | | | | | R\$ 79,97 |
| QUANTIDADE (m): | | | | | 5,00 |
| TOTAL GERAL: | | | | | R\$ 399,85 |

14.6. S00953 Fornecimento e assentamento de te de ferro galvanizado de 1" (un)

| Material | FONTE | UNID | COEFICIENTE | PREÇO UNITÁRIO | TOTAL |
|--|---------|------|-------------|----------------|-------------------|
| 106323S Te de ferro galvanizado, de 1" | PRÓPRIA | un | 1,00000000 | R\$ 24,11 | R\$ 24,11 |
| TOTAL Material: | | | | | R\$ 24,11 |
| Mão de Obra com Encargos Complementares | FONTE | UNID | COEFICIENTE | PREÇO UNITÁRIO | TOTAL |
| 88267 ENCANADOR OU BOMBEIRO HIDRÁULICO COM ENCARGOS COMPLEMENTARES | SINAPI | H | 0,35000000 | R\$ 24,81 | R\$ 8,68 |
| 88316 SERVENTE COM ENCARGOS COMPLEMENTARES | SINAPI | H | 0,35000000 | R\$ 20,57 | R\$ 7,20 |
| TOTAL Mão de Obra com Encargos Complementares: | | | | | R\$ 15,88 |
| VALOR UNITÁRIO: | | | | | R\$ 39,99 |
| VALOR BDI (32,78%): | | | | | R\$ 13,11 |
| VALOR COM BDI: | | | | | R\$ 53,10 |
| QUANTIDADE (un): | | | | | 3,00 |
| TOTAL GERAL: | | | | | R\$ 159,30 |

14.7. S00896 Fornecimento e assentamento de joelho 90 de ferro galvanizado de 1" (un)

| Material | FONTE | UNID | COEFICIENTE | PREÇO UNITÁRIO | TOTAL |
|--|---------|------|-------------|----------------|------------------|
| 103472S Cotovelo 90 graus de ferro galvanizado, com rosca bsp, de 1" | PRÓPRIA | un | 1,00000000 | R\$ 17,39 | R\$ 17,39 |
| TOTAL Material: | | | | | R\$ 17,39 |
| Mão de Obra com Encargos Complementares | FONTE | UNID | COEFICIENTE | PREÇO UNITÁRIO | TOTAL |
| 88267 ENCANADOR OU BOMBEIRO HIDRÁULICO COM ENCARGOS COMPLEMENTARES | SINAPI | H | 0,23000000 | R\$ 24,81 | R\$ 5,71 |
| 88316 SERVENTE COM ENCARGOS COMPLEMENTARES | SINAPI | H | 0,23000000 | R\$ 20,57 | R\$ 4,73 |
| TOTAL Mão de Obra com Encargos Complementares: | | | | | R\$ 10,44 |

| | | | | | |
|-------------------------------|---|------------|--------|----------|--------------------|
| OBJETO: | REFORMA DA EEEFM EDGAR PINHEIRO PORTO | BDI: | 32,78% | SEOP: | 2024/10 DESONERADO |
| LOCAL: | PASSAGEM NOVE DE JANEIRO, 4172 | L.S. Hora: | 83,87% | SINAPI: | 2024/10 DESONERADO |
| VALOR: | SETE MILHÕES, SETECENTOS E TRINTA E SETE MIL, QUATROCENTOS E OITENTA E CINCO REAIS E QUARENTA E SEIS CENTAVOS | L.S. Mês: | 44,39% | PRÓPRIA: | 2024/10 DESONERADO |
| COMPOSIÇÕES PRINCIPAIS | | | | | |

| | |
|---------------------|-----------|
| VALOR UNITÁRIO: | R\$ 27,83 |
| VALOR BDI (32,78%): | R\$ 9,12 |
| VALOR COM BDI: | R\$ 36,95 |
| QUANTIDADE (un): | 2,00 |
| TOTAL GERAL: | R\$ 73,90 |

14.8. 92696 NIPLE, EM FERRO GALVANIZADO, CONEXÃO ROSQUEADA, DN 25 (1"), INSTALADO EM RAMAIS E SUB-RAMAIS DE GÁS - FORNECIMENTO E INSTALAÇÃO. AF_10/2020 (UN)

| Material | FONTE | UNID | COEFICIENTE | PREÇO UNITÁRIO | TOTAL |
|---|--------|------|-------------|----------------|-------------------|
| 00003148 FITA VEDA ROSCA EM ROLOS DE 18 MM X 50 M (L X C) | SINAPI | UN | 0,01300000 | R\$ 12,46 | R\$ 0,16 |
| 00007307 FUNDO ANTICORROSIVO PARA METAIS FERROSOS (ZARCAO) | SINAPI | L | 0,00300000 | R\$ 44,32 | R\$ 0,13 |
| 00004179 NIPLE DE FERRO GALVANIZADO, COM ROSCA BSP, DE 1" | SINAPI | UN | 1,00000000 | R\$ 11,49 | R\$ 11,49 |
| TOTAL Material: | | | | | R\$ 11,78 |
| Mão de Obra com Encargos Complementares | FONTE | UNID | COEFICIENTE | PREÇO UNITÁRIO | TOTAL |
| 88248 AUXILIAR DE ENCANADOR OU BOMBEIRO HIDRÁULICO COM ENCARGOS COMPL | SINAPI | H | 0,48200000 | R\$ 20,42 | R\$ 9,84 |
| 88267 ENCANADOR OU BOMBEIRO HIDRÁULICO COM ENCARGOS COMPLEMENTARES | SINAPI | H | 0,48200000 | R\$ 24,81 | R\$ 11,95 |
| TOTAL Mão de Obra com Encargos Complementares: | | | | | R\$ 21,79 |
| VALOR UNITÁRIO: | | | | | R\$ 33,57 |
| VALOR BDI (32,78%): | | | | | R\$ 11,00 |
| VALOR COM BDI: | | | | | R\$ 44,57 |
| QUANTIDADE (UN): | | | | | 3,00 |
| TOTAL GERAL: | | | | | R\$ 133,71 |

14.9. S00826 Luva redução ferro galvanizado d = 33mm (1") x 21mm (1/2") (un)

| Material | FONTE | UNID | COEFICIENTE | PREÇO UNITÁRIO | TOTAL |
|---|---------|------|-------------|----------------|------------------|
| 103938S Luva de reducao de ferro galvanizado, com rosca bsp, de 1" x 1/2" | PRÓPRIA | un | 1,00000000 | R\$ 14,79 | R\$ 14,79 |
| TOTAL Material: | | | | | R\$ 14,79 |
| Mão de Obra com Encargos Complementares | FONTE | UNID | COEFICIENTE | PREÇO UNITÁRIO | TOTAL |
| 88267 ENCANADOR OU BOMBEIRO HIDRÁULICO COM ENCARGOS COMPLEMENTARES | SINAPI | H | 0,20000000 | R\$ 24,81 | R\$ 4,96 |
| 88316 SERVENTE COM ENCARGOS COMPLEMENTARES | SINAPI | H | 0,20000000 | R\$ 20,57 | R\$ 4,11 |
| TOTAL Mão de Obra com Encargos Complementares: | | | | | R\$ 9,07 |
| VALOR UNITÁRIO: | | | | | R\$ 23,86 |
| VALOR BDI (32,78%): | | | | | R\$ 7,82 |
| VALOR COM BDI: | | | | | R\$ 31,68 |
| QUANTIDADE (un): | | | | | 2,00 |
| TOTAL GERAL: | | | | | R\$ 63,36 |

14.10. S03194 Fornecimento e assentamento de bucha de redução de ferro galvanizado de 1" x 1/2" (un)

| Material | FONTE | UNID | COEFICIENTE | PREÇO UNITÁRIO | TOTAL |
|--|---------|------|-------------|----------------|------------------|
| 100764S Bucha de reducao de ferro galvanizado, com rosca bsp, de 1" x 1/2" | PRÓPRIA | un | 1,00000000 | R\$ 11,17 | R\$ 11,17 |
| TOTAL Material: | | | | | R\$ 11,17 |

| | | | | | |
|-------------------------------|---|------------|--------|----------|--------------------|
| OBJETO: | REFORMA DA EEEFM EDGAR PINHEIRO PORTO | BDI: | 32,78% | SEOP: | 2024/10 DESONERADO |
| LOCAL: | PASSAGEM NOVE DE JANEIRO, 4172 | L.S. Hora: | 83,87% | SINAPI: | 2024/10 DESONERADO |
| VALOR: | SETE MILHÕES, SETECENTOS E TRINTA E SETE MIL, QUATROCENTOS E OITENTA E CINCO REAIS E QUARENTA E SEIS CENTAVOS | L.S. Mês: | 44,39% | PRÓPRIA: | 2024/10 DESONERADO |
| COMPOSIÇÕES PRINCIPAIS | | | | | |

| Mão de Obra com Encargos Complementares | FONTE | UNID | COEFICIENTE | PREÇO UNITÁRIO | TOTAL |
|--|--------|------|-------------|----------------|-------------------|
| 88267 ENCANADOR OU BOMBEIRO HIDRÁULICO COM ENCARGOS COMPLEMENTARES | SINAPI | H | 0,40000000 | R\$ 24,81 | R\$ 9,92 |
| 88316 SERVENTE COM ENCARGOS COMPLEMENTARES | SINAPI | H | 0,40000000 | R\$ 20,57 | R\$ 8,23 |
| TOTAL Mão de Obra com Encargos Complementares: | | | | | R\$ 18,15 |
| VALOR UNITÁRIO: | | | | | R\$ 29,32 |
| VALOR BDI (32,78%): | | | | | R\$ 9,61 |
| VALOR COM BDI: | | | | | R\$ 38,93 |
| QUANTIDADE (un): | | | | | 4,00 |
| TOTAL GERAL: | | | | | R\$ 155,72 |

14.11. COM-63666545 Bucha de redução 1/2" x 3/8" (UN)

| Material | FONTE | UNID | COEFICIENTE | PREÇO UNITÁRIO | TOTAL |
|---|--------|------|-------------|----------------|------------------|
| 00012394 BUCHA DE REDUCAO DE FERRO GALVANIZADO, COM ROSCA BSP, DE 1/2" X 3/8" | SINAPI | UN | 1,00000000 | R\$ 5,70 | R\$ 5,70 |
| TOTAL Material: | | | | | R\$ 5,70 |
| Mão de Obra com Encargos Complementares | FONTE | UNID | COEFICIENTE | PREÇO UNITÁRIO | TOTAL |
| 280016 ENCANADOR OU BOMBEIRO HIDRÁULICO COM ENCARGOS COMPLEMENTARES | SEOP | h | 0,15000000 | R\$ 24,78 | R\$ 3,72 |
| TOTAL Mão de Obra com Encargos Complementares: | | | | | R\$ 3,72 |
| VALOR UNITÁRIO: | | | | | R\$ 9,42 |
| VALOR BDI (32,78%): | | | | | R\$ 3,09 |
| VALOR COM BDI: | | | | | R\$ 12,51 |
| QUANTIDADE (UN): | | | | | 4,00 |
| TOTAL GERAL: | | | | | R\$ 50,04 |

14.12. S00982 Fornecimento e assentamento de união de ferro galvanizado assento bronze de 1" (un)

| Material | FONTE | UNID | COEFICIENTE | PREÇO UNITÁRIO | TOTAL |
|--|---------|------|-------------|----------------|-------------------|
| 112425S Uniao com assento conico de bronze, diametro 1" | PRÓPRIA | un | 1,00000000 | R\$ 69,65 | R\$ 69,65 |
| TOTAL Material: | | | | | R\$ 69,65 |
| Mão de Obra com Encargos Complementares | FONTE | UNID | COEFICIENTE | PREÇO UNITÁRIO | TOTAL |
| 88267 ENCANADOR OU BOMBEIRO HIDRÁULICO COM ENCARGOS COMPLEMENTARES | SINAPI | H | 0,23000000 | R\$ 24,81 | R\$ 5,71 |
| 88316 SERVENTE COM ENCARGOS COMPLEMENTARES | SINAPI | H | 0,23000000 | R\$ 20,57 | R\$ 4,73 |
| TOTAL Mão de Obra com Encargos Complementares: | | | | | R\$ 10,44 |
| VALOR UNITÁRIO: | | | | | R\$ 80,09 |
| VALOR BDI (32,78%): | | | | | R\$ 26,25 |
| VALOR COM BDI: | | | | | R\$ 106,34 |
| QUANTIDADE (un): | | | | | 2,00 |
| TOTAL GERAL: | | | | | R\$ 212,68 |

14.13. S01473 Válvula retenção horizontal, bronze, d = 13 mm (1/2") (un)

| Material | FONTE | UNID | COEFICIENTE | PREÇO UNITÁRIO | TOTAL |
|----------|-------|------|-------------|----------------|-------|
|----------|-------|------|-------------|----------------|-------|

| | | | | | |
|---------|---|------------|--------|----------|--------------------|
| OBJETO: | REFORMA DA EEEFM EDGAR PINHEIRO PORTO | BDI: | 32,78% | SEOP: | 2024/10 DESONERADO |
| LOCAL: | PASSAGEM NOVE DE JANEIRO, 4172 | L.S. Hora: | 83,87% | SINAPI: | 2024/10 DESONERADO |
| VALOR: | SETE MILHÕES, SETECENTOS E TRINTA E SETE MIL, QUATROCENTOS E OITENTA E CINCO REAIS E QUARENTA E SEIS CENTAVOS | L.S. Mês: | 44,39% | PRÓPRIA: | 2024/10 DESONERADO |

COMPOSIÇÕES PRINCIPAIS

| | | | | | | |
|--|--|--------------|-------------|---|-----------------------|-------------------|
| 100981 | Fita veda rosca 18mm | PRÓPRIA | m | 0,56000000 | R\$ 0,22 | R\$ 0,12 |
| 110404S | Valvula de retencao horizontal, de bronze (pn-25), 1/2", 400 psi, tampa de porca de ui | PRÓPRIA | un | 1,00000000 | R\$ 96,53 | R\$ 96,53 |
| | | | | TOTAL Material: | | R\$ 96,65 |
| Mão de Obra com Encargos Complementares | | FONTE | UNID | COEFICIENTE | PREÇO UNITÁRIO | TOTAL |
| 88267 | ENCANADOR OU BOMBEIRO HIDRÁULICO COM ENCARGOS COMPLEMENTARES | SINAPI | H | 0,54000000 | R\$ 24,81 | R\$ 13,40 |
| 88316 | SERVENTE COM ENCARGOS COMPLEMENTARES | SINAPI | H | 0,54000000 | R\$ 20,57 | R\$ 11,11 |
| | | | | TOTAL Mão de Obra com Encargos Complementares: | | R\$ 24,51 |
| | | | | VALOR UNITÁRIO: | | R\$ 121,16 |
| | | | | VALOR BDI (32,78%): | | R\$ 39,72 |
| | | | | VALOR COM BDI: | | R\$ 160,88 |
| | | | | QUANTIDADE (un): | | 4,00 |
| | | | | TOTAL GERAL: | | R\$ 643,52 |

14.14. S07838 Pig Tail P-13 - comprimento 1m, para condução de gás (un)

| | | | | | | |
|--|--|--------------|-------------|---|-----------------------|-------------------|
| Material | | FONTE | UNID | COEFICIENTE | PREÇO UNITÁRIO | TOTAL |
| 107548 | Pig Tail ou chicote flexível de cobre, B-190, para condução de gás | PRÓPRIA | un | 1,00000000 | R\$ 50,81 | R\$ 50,81 |
| | | | | TOTAL Material: | | R\$ 50,81 |
| Mão de Obra com Encargos Complementares | | FONTE | UNID | COEFICIENTE | PREÇO UNITÁRIO | TOTAL |
| 88267 | ENCANADOR OU BOMBEIRO HIDRÁULICO COM ENCARGOS COMPLEMENTARES | SINAPI | H | 0,15000000 | R\$ 24,81 | R\$ 3,72 |
| 88316 | SERVENTE COM ENCARGOS COMPLEMENTARES | SINAPI | H | 0,15000000 | R\$ 20,57 | R\$ 3,09 |
| | | | | TOTAL Mão de Obra com Encargos Complementares: | | R\$ 6,81 |
| | | | | VALOR UNITÁRIO: | | R\$ 57,62 |
| | | | | VALOR BDI (32,78%): | | R\$ 18,89 |
| | | | | VALOR COM BDI: | | R\$ 76,51 |
| | | | | QUANTIDADE (un): | | 4,00 |
| | | | | TOTAL GERAL: | | R\$ 306,04 |

14.15. S10522 Adaptador/Conector de bronze d=1" x 22mm (un)

| | | | | | | |
|--|--|--------------|-------------|---|-----------------------|------------------|
| Material | | FONTE | UNID | COEFICIENTE | PREÇO UNITÁRIO | TOTAL |
| 106481 | Conector de bronze d = 22mm x 3/4" | PRÓPRIA | un | 1,00000000 | R\$ 17,30 | R\$ 17,30 |
| 101704 | Pasta p/ soldar | PRÓPRIA | kg | 0,00100000 | R\$ 50,00 | R\$ 0,05 |
| 102023 | Solda branca preparada 30/70 | PRÓPRIA | kg | 0,01000000 | R\$ 26,71 | R\$ 0,27 |
| | | | | TOTAL Material: | | R\$ 17,62 |
| Mão de Obra com Encargos Complementares | | FONTE | UNID | COEFICIENTE | PREÇO UNITÁRIO | TOTAL |
| 88267 | ENCANADOR OU BOMBEIRO HIDRÁULICO COM ENCARGOS COMPLEMENTARES | SINAPI | H | 0,25000000 | R\$ 24,81 | R\$ 6,20 |
| 88316 | SERVENTE COM ENCARGOS COMPLEMENTARES | SINAPI | H | 0,25000000 | R\$ 20,57 | R\$ 5,14 |
| | | | | TOTAL Mão de Obra com Encargos Complementares: | | R\$ 11,34 |
| | | | | VALOR UNITÁRIO: | | R\$ 28,96 |
| | | | | VALOR BDI (32,78%): | | R\$ 9,49 |

| | | | | | |
|-------------------------------|---|------------|--------|----------|--------------------|
| OBJETO: | REFORMA DA EEEFM EDGAR PINHEIRO PORTO | BDI: | 32,78% | SEOP: | 2024/10 DESONERADO |
| LOCAL: | PASSAGEM NOVE DE JANEIRO, 4172 | L.S. Hora: | 83,87% | SINAPI: | 2024/10 DESONERADO |
| VALOR: | SETE MILHÕES, SETECENTOS E TRINTA E SETE MIL, QUATROCENTOS E OITENTA E CINCO REAIS E QUARENTA E SEIS CENTAVOS | L.S. Mês: | 44,39% | PRÓPRIA: | 2024/10 DESONERADO |
| COMPOSIÇÕES PRINCIPAIS | | | | | |

VALOR COM BDI: R\$ 38,45
QUANTIDADE (un): 1,00
TOTAL GERAL: R\$ 38,45

15.1. 080153 Impermeabilização rebaixos banho/coz.(tinta asfáltica) (m²)

| Material | FONTE | UNID | COEFICIENTE | PREÇO UNITÁRIO | TOTAL |
|---|--------------|-------------|--------------------|-----------------------|----------------------|
| D00076 Tinta asfáltica Material | SEOP | L | 0,50000000 | R\$ 35,78 | R\$ 17,89 |
| TOTAL Material: | | | | | R\$ 17,89 |
| Mão de Obra com Encargos Complementares | FONTE | UNID | COEFICIENTE | PREÇO UNITÁRIO | TOTAL |
| 280026 SERVENTE COM ENCARGOS COMPLEMENTARES | SEOP | h | 0,40000000 | R\$ 20,54 | R\$ 8,22 |
| TOTAL Mão de Obra com Encargos Complementares: | | | | | R\$ 8,22 |
| VALOR UNITÁRIO: | | | | | R\$ 26,10 |
| VALOR BDI (32,78%): | | | | | R\$ 8,56 |
| VALOR COM BDI: | | | | | R\$ 34,66 |
| QUANTIDADE (m²): | | | | | 299,06 |
| TOTAL GERAL: | | | | | R\$ 10.365,42 |

15.2. 080704 Manta asfáltica SBS-3mm c/ filme de polietileno (m²)

| Material | FONTE | UNID | COEFICIENTE | PREÇO UNITÁRIO | TOTAL |
|---|--------------|-------------|--------------------|-----------------------|----------------------|
| D00330 Gás butano Material | SEOP | kg | 0,26000000 | R\$ 9,46 | R\$ 2,46 |
| I00013 Manta asfáltica SBS-3mm c/ filme de polietileno Material | SEOP | m² | 1,12500000 | R\$ 51,08 | R\$ 57,47 |
| I00011 Primer asfáltico Material | SEOP | L | 0,60000000 | R\$ 27,37 | R\$ 16,42 |
| P00041 Rolo de espuma Material | SEOP | un | 0,02000000 | R\$ 13,50 | R\$ 0,27 |
| P00015 Solvente Material | SEOP | GL | 0,00300000 | R\$ 103,60 | R\$ 0,31 |
| TOTAL Material: | | | | | R\$ 76,93 |
| Mão de Obra com Encargos Complementares | FONTE | UNID | COEFICIENTE | PREÇO UNITÁRIO | TOTAL |
| 280024 PINTOR COM ENCARGOS COMPLEMENTARES | SEOP | h | 0,94800000 | R\$ 27,05 | R\$ 25,64 |
| 280026 SERVENTE COM ENCARGOS COMPLEMENTARES | SEOP | h | 0,19200000 | R\$ 20,54 | R\$ 3,94 |
| TOTAL Mão de Obra com Encargos Complementares: | | | | | R\$ 29,58 |
| VALOR UNITÁRIO: | | | | | R\$ 106,49 |
| VALOR BDI (32,78%): | | | | | R\$ 34,91 |
| VALOR COM BDI: | | | | | R\$ 141,40 |
| QUANTIDADE (m²): | | | | | 210,62 |
| TOTAL GERAL: | | | | | R\$ 29.781,67 |

15.3. S10027 Impermeabilização com asfalto elastomérico c/armação de véu de poliéster, inclusive primer (p/fundação) (m2)

| Material | FONTE | UNID | COEFICIENTE | PREÇO UNITÁRIO | TOTAL |
|--|---------|------|-------------|----------------|-------------------|
| I00626S Manta líquida de base asfáltica modificada com a adicao de elastomeros diluidos em | PRÓPRIA | kg | 3,50000000 | R\$ 26,61 | R\$ 93,14 |
| I00511S Primer para manta asfáltica a base de asfalto modificado diluido em solvente, aplica | PRÓPRIA | l | 0,45000000 | R\$ 16,65 | R\$ 7,49 |
| I04030S Veu de poliester para impermeabilizacao | PRÓPRIA | m2 | 1,10000000 | R\$ 9,72 | R\$ 10,69 |
| TOTAL Material: | | | | | R\$ 111,32 |

| | | | | | |
|-------------------------------|---|-------------------|--------|-----------------|--------------------|
| OBJETO: | REFORMA DA EEEFM EDGAR PINHEIRO PORTO | BDI: | 32,78% | SEOP: | 2024/10 DESONERADO |
| LOCAL: | PASSAGEM NOVE DE JANEIRO, 4172 | L.S. Hora: | 83,87% | SINAPI: | 2024/10 DESONERADO |
| VALOR: | SETE MILHÕES, SETECENTOS E TRINTA E SETE MIL, QUATROCENTOS E OITENTA E CINCO REAIS E QUARENTA E SEIS CENTAVOS | L.S. Mês: | 44,39% | PRÓPRIA: | 2024/10 DESONERADO |
| COMPOSIÇÕES PRINCIPAIS | | | | | |

| Mão de Obra com Encargos Complementares | | FONTE | UNID | COEFICIENTE | PREÇO UNITÁRIO | TOTAL |
|---|--------------------------------------|--------|------|-------------|----------------|----------------------|
| 88309 | PEDREIRO COM ENCARGOS COMPLEMENTARES | SINAPI | H | 0,50000000 | R\$ 25,57 | R\$ 12,79 |
| 88316 | SERVENTE COM ENCARGOS COMPLEMENTARES | SINAPI | H | 1,00000000 | R\$ 20,57 | R\$ 20,57 |
| TOTAL Mão de Obra com Encargos Complementares: | | | | | | R\$ 33,36 |
| VALOR UNITÁRIO: | | | | | | R\$ 144,68 |
| VALOR BDI (32,78%): | | | | | | R\$ 47,43 |
| VALOR COM BDI: | | | | | | R\$ 192,11 |
| QUANTIDADE (m2): | | | | | | 107,95 |
| TOTAL GERAL: | | | | | | R\$ 20.738,27 |

15.4. 080314 Impermeabilização asfáltica para concreto e alvenaria (3 demãos) (m²)

| Material | | FONTE | UNID | COEFICIENTE | PREÇO UNITÁRIO | TOTAL |
|---|--|-------|------|-------------|----------------|----------------------|
| 100003 | Impermeabilizante asfáltico para concreto e alvenaria Material | SEOP | L | 0,60000000 | R\$ 37,29 | R\$ 22,37 |
| TOTAL Material: | | | | | | R\$ 22,37 |
| Mão de Obra com Encargos Complementares | | FONTE | UNID | COEFICIENTE | PREÇO UNITÁRIO | TOTAL |
| 280024 | PINTOR COM ENCARGOS COMPLEMENTARES | SEOP | h | 0,65000000 | R\$ 27,05 | R\$ 17,58 |
| 280026 | SERVENTE COM ENCARGOS COMPLEMENTARES | SEOP | h | 0,15000000 | R\$ 20,54 | R\$ 3,08 |
| TOTAL Mão de Obra com Encargos Complementares: | | | | | | R\$ 20,66 |
| VALOR UNITÁRIO: | | | | | | R\$ 43,03 |
| VALOR BDI (32,78%): | | | | | | R\$ 14,11 |
| VALOR COM BDI: | | | | | | R\$ 57,14 |
| QUANTIDADE (m²): | | | | | | 796,80 |
| TOTAL GERAL: | | | | | | R\$ 45.529,15 |

15.5. 080702 Manta asfáltica c/ filme de alumínio (m²)

| Material | | FONTE | UNID | COEFICIENTE | PREÇO UNITÁRIO | TOTAL |
|---|---|-------|------|-------------|----------------|-------------------|
| D00330 | Gás butano Material | SEOP | kg | 0,26000000 | R\$ 9,46 | R\$ 2,46 |
| 100010 | Manta asfáltica c/ filme de alumínio esp.= 3mm Material | SEOP | m² | 1,12500000 | R\$ 63,14 | R\$ 71,03 |
| 100011 | Primer asfáltico Material | SEOP | L | 0,60000000 | R\$ 27,37 | R\$ 16,42 |
| P00041 | Rolo de espuma Material | SEOP | un | 0,02000000 | R\$ 13,50 | R\$ 0,27 |
| P00015 | Solvente Material | SEOP | GL | 0,00300000 | R\$ 103,60 | R\$ 0,31 |
| TOTAL Material: | | | | | | R\$ 90,49 |
| Mão de Obra com Encargos Complementares | | FONTE | UNID | COEFICIENTE | PREÇO UNITÁRIO | TOTAL |
| 280024 | PINTOR COM ENCARGOS COMPLEMENTARES | SEOP | h | 0,94800000 | R\$ 27,05 | R\$ 25,64 |
| 280026 | SERVENTE COM ENCARGOS COMPLEMENTARES | SEOP | h | 0,19200000 | R\$ 20,54 | R\$ 3,94 |
| TOTAL Mão de Obra com Encargos Complementares: | | | | | | R\$ 29,58 |
| VALOR UNITÁRIO: | | | | | | R\$ 120,06 |
| VALOR BDI (32,78%): | | | | | | R\$ 39,36 |
| VALOR COM BDI: | | | | | | R\$ 159,42 |

| | | |
|---|-------------------------------------|--|
|  <p>GOVERNO DO PARA POR TODO O PARÁ</p> | <p>PLANILHA ORÇAMENTÁRIA</p> | <p>Consórcio</p>  |
|---|-------------------------------------|--|

| | | | | | |
|-------------------------------|---|-------------------|--------|-----------------|--------------------|
| OBJETO: | REFORMA DA EEEFM EDGAR PINHEIRO PORTO | BDI: | 32,78% | SEOP: | 2024/10 DESONERADO |
| LOCAL: | PASSAGEM NOVE DE JANEIRO, 4172 | L.S. Hora: | 83,87% | SINAPI: | 2024/10 DESONERADO |
| VALOR: | SETE MILHÕES, SETECENTOS E TRINTA E SETE MIL, QUATROCENTOS E OITENTA E CINCO REAIS E QUARENTA E SEIS CENTAVOS | L.S. Mês: | 44,39% | PRÓPRIA: | 2024/10 DESONERADO |
| COMPOSIÇÕES PRINCIPAIS | | | | | |

QUANTIDADE (m²): 30,93
TOTAL GERAL: R\$ 4.930,86

15.6. 98556 IMPERMEABILIZIMPERMEABILIZAÇÃO DE SUPERFÍCIE COM ARGAMASSA POLIMÉRICA / MEMBRANA ACRÍLICA, 4 DEMÃOS, REFORÇADA COM VÉU DE POLIÉSTER (CAIXAS DE INSPEÇÃO E DE GORDURA). (M2)

| Material | | FONTE | UNID | COEFICIENTE | PREÇO UNITÁRIO | TOTAL |
|---|--|--------|------|-------------|----------------|-------------------|
| 00000135 | ARGAMASSA POLIMERICA IMPERMEABILIZANTE SEMIFLEXIVEL, BICOMPONENTE, | SINAPI | KG | 4,61540000 | R\$ 4,04 | R\$ 18,64 |
| 00004030 | VEU DE POLIESTER PARA IMPERMEABILIZACAO | SINAPI | M2 | 1,35130000 | R\$ 8,24 | R\$ 11,13 |
| TOTAL Material: | | | | | | R\$ 29,77 |
| Mão de Obra com Encargos Complementares | | FONTE | UNID | COEFICIENTE | PREÇO UNITÁRIO | TOTAL |
| 88243 | AJUDANTE ESPECIALIZADO COM ENCARGOS COMPLEMENTARES | SINAPI | H | 0,22280000 | R\$ 21,32 | R\$ 4,75 |
| 88270 | IMPERMEABILIZADOR COM ENCARGOS COMPLEMENTARES | SINAPI | H | 0,98810000 | R\$ 21,56 | R\$ 21,30 |
| TOTAL Mão de Obra com Encargos Complementares: | | | | | | R\$ 26,05 |
| VALOR UNITÁRIO: | | | | | | R\$ 55,82 |
| VALOR BDI (32,78%): | | | | | | R\$ 18,30 |
| VALOR COM BDI: | | | | | | R\$ 74,12 |
| QUANTIDADE (M2): | | | | | | 12,92 |
| TOTAL GERAL: | | | | | | R\$ 957,63 |

15.7. 98575 TRATAMENTO DE JUNTA DE DILATAÇÃO, COM TARUGO DE POLIETILENO E SELANTE PU, INCLUSO PREENCHIMENTO COM ESPUMA EXPANSIVA PU. AF_09/2023 (M)

| Material | | FONTE | UNID | COEFICIENTE | PREÇO UNITÁRIO | TOTAL |
|---|--|--------|-------|-------------|----------------|---------------------|
| 00044074 | PRIMER DE POLIURETANO | SINAPI | L | 0,00600000 | R\$ 686,11 | R\$ 4,11 |
| 00000142 | SELANTE ELASTICO MONOCOMPONENTE A BASE DE POLIURETANO (PU) PARA JL | SINAPI | 310ML | 0,64520000 | R\$ 42,30 | R\$ 27,29 |
| 00044073 | TARUGO DELIMITADOR DE PROFUNDIDADE EM ESPUMA DE POLIETILENO DE BA | SINAPI | M | 1,00000000 | R\$ 0,77 | R\$ 0,77 |
| TOTAL Material: | | | | | | R\$ 32,17 |
| Mão de Obra com Encargos Complementares | | FONTE | UNID | COEFICIENTE | PREÇO UNITÁRIO | TOTAL |
| 88309 | PEDREIRO COM ENCARGOS COMPLEMENTARES | SINAPI | H | 1,32760000 | R\$ 25,57 | R\$ 33,94 |
| 88316 | SERVENTE COM ENCARGOS COMPLEMENTARES | SINAPI | H | 0,26870000 | R\$ 20,57 | R\$ 5,52 |
| TOTAL Mão de Obra com Encargos Complementares: | | | | | | R\$ 39,46 |
| VALOR UNITÁRIO: | | | | | | R\$ 71,63 |
| VALOR BDI (32,78%): | | | | | | R\$ 23,48 |
| VALOR COM BDI: | | | | | | R\$ 95,11 |
| QUANTIDADE (M): | | | | | | 58,12 |
| TOTAL GERAL: | | | | | | R\$ 5.527,79 |

15.8. 081365 Perfil pré-formado, para junta de dilatação - 12cm (m)

| Material | | FONTE | UNID | COEFICIENTE | PREÇO UNITÁRIO | TOTAL |
|---|--|-------|------|-------------|----------------|-------------------|
| D00356 | Perfil pré-formado em PVC, para junta de dilatação - 12cm Material | SEOP | m | 1,00000000 | R\$ 115,53 | R\$ 115,53 |
| TOTAL Material: | | | | | | R\$ 115,53 |
| Mão de Obra com Encargos Complementares | | FONTE | UNID | COEFICIENTE | PREÇO UNITÁRIO | TOTAL |

| | | | | | |
|----------------|---|-------------------|--------|-----------------|--------------------|
| OBJETO: | REFORMA DA EEEFM EDGAR PINHEIRO PORTO | BDI: | 32,78% | SEOP: | 2024/10 DESONERADO |
| LOCAL: | PASSAGEM NOVE DE JANEIRO, 4172 | L.S. Hora: | 83,87% | SINAPI: | 2024/10 DESONERADO |
| VALOR: | SETE MILHÕES, SETECENTOS E TRINTA E SETE MIL, QUATROCENTOS E OITENTA E CINCO REAIS E QUARENTA E SEIS CENTAVOS | L.S. Mês: | 44,39% | PRÓPRIA: | 2024/10 DESONERADO |

COMPOSIÇÕES PRINCIPAIS

| | | | | | | |
|---|--|------|---|------------|-----------|---------------------|
| 280004 | AJUDANTE DE PEDREIRO COM ENCARGOS COMPLEMENTARES | SEOP | h | 0,10000000 | R\$ 20,58 | R\$ 2,06 |
| 280023 | PEDREIRO COM ENCARGOS COMPLEMENTARES | SEOP | h | 0,10000000 | R\$ 25,53 | R\$ 2,55 |
| TOTAL Mão de Obra com Encargos Complementares: | | | | | | R\$ 4,61 |
| VALOR UNITÁRIO: | | | | | | R\$ 120,13 |
| VALOR BDI (32.78%): | | | | | | R\$ 39,38 |
| VALOR COM BDI: | | | | | | R\$ 159,51 |
| QUANTIDADE (m): | | | | | | 58,12 |
| TOTAL GERAL: | | | | | | R\$ 9.270,72 |

16.1. 270220 Limpeza geral e entrega da obra (m²)

| Mão de Obra com Encargos Complementares | | FONTES | UNID | COEFICIENTE | PREÇO UNITÁRIO | TOTAL |
|---|--------------------------------------|--------|------|-------------|----------------|----------------------|
| 280026 | SERVENTE COM ENCARGOS COMPLEMENTARES | SEOP | h | 0,40000000 | R\$ 20,54 | R\$ 8,22 |
| TOTAL Mão de Obra com Encargos Complementares: | | | | | | R\$ 8,22 |
| VALOR UNITÁRIO: | | | | | | R\$ 8,21 |
| VALOR BDI (32.78%): | | | | | | R\$ 2,69 |
| VALOR COM BDI: | | | | | | R\$ 10,90 |
| QUANTIDADE (m²): | | | | | | 2.120,92 |
| TOTAL GERAL: | | | | | | R\$ 23.118,03 |

| | | | | | |
|-------------------------------|---|------------------|--------|-----------------|--------------------|
| OBJETO: | REFORMA DA EEEFM EDGAR PINHEIRO PORTO | BDI: | 32,78% | SEOP: | 2024/10 DESONERADO |
| LOCAL: | PASSAGEM NOVE DE JANEIRO, 4172 | LS. Hora: | 83,87% | SINAPI: | 2024/10 DESONERADO |
| VALOR: | SETE MILHÕES, SETECENTOS E TRINTA E SETE MIL, QUATROCENTOS E OITENTA E CINCO REAIS E QUARENTA E SEIS CENTAVOS | LS. Mês: | 44,39% | PRÓPRIA: | 2024/10 DESONERADO |
| COMPOSIÇÕES AUXILIARES | | | | | |

88238 AJUDANTE DE ARMADOR COM ENCARGOS COMPLEMENTARES (H)

| Encargos Complementares | | FONTE | UNID | COEFICIENTE | PREÇO UNITÁRIO | TOTAL |
|---------------------------------------|---|--------|------|-------------|----------------|---------------------|
| 00037370 | ALIMENTACAO - HORISTA (COLETADO CAIXA - ENCARGOS COMPLEMENTARES) | SINAPI | H | 1,00000000 | R\$ 3,47 | R\$ 3,47 |
| 00043489 | EPI - FAMILIA PEDREIRO - HORISTA (ENCARGOS COMPLEMENTARES - COLETADO CAIXA) | SINAPI | H | 1,00000000 | R\$ 1,24 | R\$ 1,24 |
| 00037372 | EXAMES - HORISTA (COLETADO CAIXA - ENCARGOS COMPLEMENTARES) | SINAPI | H | 1,00000000 | R\$ 1,34 | R\$ 1,34 |
| 00043465 | FERRAMENTAS - FAMILIA PEDREIRO - HORISTA (ENCARGOS COMPLEMENTARES - COLETADO CAIXA) | SINAPI | H | 1,00000000 | R\$ 0,82 | R\$ 0,82 |
| 00037373 | SEGURO - HORISTA (COLETADO CAIXA - ENCARGOS COMPLEMENTARES) | SINAPI | H | 1,00000000 | R\$ 0,04 | R\$ 0,04 |
| 00037371 | TRANSPORTE - HORISTA (COLETADO CAIXA - ENCARGOS COMPLEMENTARES) | SINAPI | H | 1,00000000 | R\$ 1,00 | R\$ 1,00 |
| TOTAL Encargos Complementares: | | | | | | R\$ 7,91 |
| Mão de Obra | | FONTE | UNID | COEFICIENTE | PREÇO UNITÁRIO | TOTAL |
| 00006114 | AJUDANTE DE ARMADOR (HORISTA) | SINAPI | H | 1,00000000 | R\$ 12,94 | R\$ 12,94 |
| TOTAL Mão de Obra: | | | | | | R\$ 12,94 |
| Serviço | | FONTE | UNID | COEFICIENTE | PREÇO UNITÁRIO | TOTAL |
| 95308 | CURSO DE CAPACITAÇÃO PARA AJUDANTE DE ARMADOR (ENCARGOS COMPLEMENTARES) - HORISTA | SINAPI | H | 1,00000000 | R\$ 0,17 | R\$ 0,17 |
| TOTAL Serviço: | | | | | | R\$ 0,17 |
| VALOR UNITÁRIO: | | | | | | R\$ 21,02 |
| VALOR BDI (32,78%): | | | | | | R\$ 6,89 |
| VALOR COM BDI: | | | | | | R\$ 27,91 |
| QUANTIDADE (H): | | | | | | 261,40 |
| TOTAL GERAL: | | | | | | R\$ 7.295,67 |

88239 AJUDANTE DE CARPINTEIRO COM ENCARGOS COMPLEMENTARES (H)

| Encargos Complementares | | FONTE | UNID | COEFICIENTE | PREÇO UNITÁRIO | TOTAL |
|---------------------------------------|--|--------|------|-------------|----------------|-----------------|
| 00037370 | ALIMENTACAO - HORISTA (COLETADO CAIXA - ENCARGOS COMPLEMENTARES) | SINAPI | H | 1,00000000 | R\$ 3,47 | R\$ 3,47 |
| 00043483 | EPI - FAMILIA CARPINTEIRO DE FORMAS - HORISTA (ENCARGOS COMPLEMENTARES - COLETADO CAIXA) | SINAPI | H | 1,00000000 | R\$ 1,43 | R\$ 1,43 |
| 00037372 | EXAMES - HORISTA (COLETADO CAIXA - ENCARGOS COMPLEMENTARES) | SINAPI | H | 1,00000000 | R\$ 1,34 | R\$ 1,34 |
| 00043459 | FERRAMENTAS - FAMILIA CARPINTEIRO DE FORMAS - HORISTA (ENCARGOS COMPLEMENTARES - COLETADO CAIXA) | SINAPI | H | 1,00000000 | R\$ 0,49 | R\$ 0,49 |
| 00037373 | SEGURO - HORISTA (COLETADO CAIXA - ENCARGOS COMPLEMENTARES) | SINAPI | H | 1,00000000 | R\$ 0,04 | R\$ 0,04 |
| 00037371 | TRANSPORTE - HORISTA (COLETADO CAIXA - ENCARGOS COMPLEMENTARES) | SINAPI | H | 1,00000000 | R\$ 1,00 | R\$ 1,00 |
| TOTAL Encargos Complementares: | | | | | | R\$ 7,77 |
| Mão de Obra | | FONTE | UNID | COEFICIENTE | PREÇO UNITÁRIO | TOTAL |
| 00006117 | CARPINTEIRO AUXILIAR (HORISTA) | SINAPI | H | 1,00000000 | R\$ 12,94 | R\$ 12,94 |

| | | | | | |
|----------------|---|------------------|--------|-----------------|--------------------|
| OBJETO: | REFORMA DA EEEFM EDGAR PINHEIRO PORTO | BDI: | 32,78% | SEOP: | 2024/10 DESONERADO |
| LOCAL: | PASSAGEM NOVE DE JANEIRO, 4172 | LS. Hora: | 83,87% | SINAPI: | 2024/10 DESONERADO |
| VALOR: | SETE MILHÕES, SETECENTOS E TRINTA E SETE MIL, QUATROCENTOS E OITENTA E CINCO REAIS E QUARENTA E SEIS CENTAVOS | LS. Mês: | 44,39% | PRÓPRIA: | 2024/10 DESONERADO |

COMPOSIÇÕES AUXILIARES

| | | | | | | TOTAL Mão de Obra: | R\$ 12,94 |
|---------|---|--------|------|-------------|----------------|----------------------------|---------------------|
| Serviço | | FONTE | UNID | COEFICIENTE | PREÇO UNITÁRIO | TOTAL | |
| 95309 | CURSO DE CAPACITAÇÃO PARA AJUDANTE DE CARPINTEIRO (ENCARGOS COMPLEMENTARES) - HORISTA | SINAPI | H | 1,00000000 | R\$ 0,21 | R\$ 0,21 | |
| | | | | | | TOTAL Serviço: | R\$ 0,21 |
| | | | | | | VALOR UNITÁRIO: | R\$ 20,92 |
| | | | | | | VALOR BDI (32,78%): | R\$ 6,86 |
| | | | | | | VALOR COM BDI: | R\$ 27,78 |
| | | | | | | QUANTIDADE (H): | 42,86 |
| | | | | | | TOTAL GERAL: | R\$ 1.190,65 |

280002 AJUDANTE DE CARPINTEIRO COM ENCARGOS COMPLEMENTARES (h)

| Encargos Complementares | | | | | | | |
|-------------------------|--|-------|------|-------------|----------------|---------------------------------------|---------------------|
| | | FONTE | UNID | COEFICIENTE | PREÇO UNITÁRIO | TOTAL | |
| EC373700 | ALIMENTACAO - HORISTA (ENCARGOS COMPLEMENTARES)(COLETADOCAIXA) Material | SEOP | h | 1,00000000 | R\$ 3,47 | R\$ 3,47 | |
| EC434830 | EPI - FAMILIA CARPINTEIRO DE FORMAS - HORISTA(ENCARGOSCOMPLEMENTARES - COLETADO CAIXA) Material | SEOP | h | 1,00000000 | R\$ 1,43 | R\$ 1,43 | |
| EC373720 | EXAMES - HORISTA (ENCARGOS COMPLEMENTARES) (COLETA CAIXA) Material | SEOP | h | 1,00000000 | R\$ 1,34 | R\$ 1,34 | |
| EC434590 | FERRAMENTAS - FAMILIA CARPINTEIRO DE FORMAS - HORISTA(ENCARGOS COMPLEMENTARES - COLETADO CAIXA) Material | SEOP | h | 1,00000000 | R\$ 0,49 | R\$ 0,49 | |
| EC373730 | SEGURO - HORISTA (ENCARGOS COMPLEMENTARES) (COLETA CAIXA) Material | SEOP | h | 1,00000000 | R\$ 0,04 | R\$ 0,04 | |
| EC373710 | TRANSPORTE - HORISTA (ENCARGOS COMPLEMENTARES)(COLETADOCAIXA) Material | SEOP | h | 1,00000000 | R\$ 1,00 | R\$ 1,00 | |
| | | | | | | TOTAL Encargos Complementares: | R\$ 7,77 |
| Mão de Obra | | | | | | | |
| | | FONTE | UNID | COEFICIENTE | PREÇO UNITÁRIO | TOTAL | |
| MO611700 | CARPINTEIRO AUXILIAR Mão de Obra | SEOP | h | 1,00000000 | R\$ 12,48 | R\$ 12,48 | |
| | | | | | | TOTAL Mão de Obra: | R\$ 12,48 |
| Serviço | | | | | | | |
| | | FONTE | UNID | COEFICIENTE | PREÇO UNITÁRIO | TOTAL | |
| 295309 | CURSO DE CAPACITAÇÃO PARA AJUDANTE DE CARPINTEIRO (ENCARGOS COMPLEMENTARES) - HORISTA | SEOP | h | 1,00000000 | R\$ 0,19 | R\$ 0,19 | |
| | | | | | | TOTAL Serviço: | R\$ 0,19 |
| | | | | | | VALOR UNITÁRIO: | R\$ 20,44 |
| | | | | | | VALOR BDI (32,78%): | R\$ 6,70 |
| | | | | | | VALOR COM BDI: | R\$ 27,14 |
| | | | | | | QUANTIDADE (h): | 262,74 |
| | | | | | | TOTAL GERAL: | R\$ 7.130,76 |

88240 AJUDANTE DE ESTRUTURA METÁLICA COM ENCARGOS COMPLEMENTARES (H)

| Encargos Complementares | FONTE | UNID | COEFICIENTE | PREÇO UNITÁRIO | TOTAL |
|-------------------------|-------|------|-------------|----------------|-------|
|-------------------------|-------|------|-------------|----------------|-------|

| | | | | | |
|----------------|---|------------------|--------|-----------------|--------------------|
| OBJETO: | REFORMA DA EEEFM EDGAR PINHEIRO PORTO | BDI: | 32,78% | SEOP: | 2024/10 DESONERADO |
| LOCAL: | PASSAGEM NOVE DE JANEIRO, 4172 | LS. Hora: | 83,87% | SINAPI: | 2024/10 DESONERADO |
| VALOR: | SETE MILHÕES, SETECENTOS E TRINTA E SETE MIL, QUATROCENTOS E OITENTA E CINCO REAIS E QUARENTA E SEIS CENTAVOS | LS. Mês: | 44,39% | PRÓPRIA: | 2024/10 DESONERADO |

COMPOSIÇÕES AUXILIARES

| | | | | | | |
|--------------------|---|--------------|-------------|--------------------|---------------------------------------|-------------------|
| 00037370 | ALIMENTACAO - HORISTA (COLETADO CAIXA - ENCARGOS COMPLEMENTARES) | SINAPI | H | 1,00000000 | R\$ 3,47 | R\$ 3,47 |
| 00043488 | EPI - FAMILIA OPERADOR ESCAVADEIRA - HORISTA (ENCARGOS COMPLEMENTARES - COLETADO CAIXA) | SINAPI | H | 1,00000000 | R\$ 0,86 | R\$ 0,86 |
| 00037372 | EXAMES - HORISTA (COLETADO CAIXA - ENCARGOS COMPLEMENTARES) | SINAPI | H | 1,00000000 | R\$ 1,34 | R\$ 1,34 |
| 00043464 | FERRAMENTAS - FAMILIA OPERADOR ESCAVADEIRA - HORISTA (ENCARGOS COMPLEMENTARES - COLETADO CAIXA) | SINAPI | H | 1,00000000 | R\$ 0,01 | R\$ 0,01 |
| 00037373 | SEGURO - HORISTA (COLETADO CAIXA - ENCARGOS COMPLEMENTARES) | SINAPI | H | 1,00000000 | R\$ 0,04 | R\$ 0,04 |
| 00037371 | TRANSPORTE - HORISTA (COLETADO CAIXA - ENCARGOS COMPLEMENTARES) | SINAPI | H | 1,00000000 | R\$ 1,00 | R\$ 1,00 |
| | | | | | TOTAL Encargos Complementares: | R\$ 6,72 |
| Mão de Obra | | FUNTE | UNID | COEFICIENTE | PREÇO UNITÁRIO | TOTAL |
| 00044499 | AJUDANTE DE ESTRUTURAS METALICAS (HORISTA) | SINAPI | H | 1,00000000 | R\$ 12,94 | R\$ 12,94 |
| | | | | | TOTAL Mão de Obra: | R\$ 12,94 |
| Serviço | | FUNTE | UNID | COEFICIENTE | PREÇO UNITÁRIO | TOTAL |
| 95310 | CURSO DE CAPACITAÇÃO PARA AJUDANTE DE ESTRUTURA METÁLICA (ENCARGOS COMPLEMENTARES) - HORISTA | SINAPI | H | 1,00000000 | R\$ 0,17 | R\$ 0,17 |
| | | | | | TOTAL Serviço: | R\$ 0,17 |
| | | | | | VALOR UNITÁRIO: | R\$ 19,83 |
| | | | | | VALOR BDI (32,78%): | R\$ 6,50 |
| | | | | | VALOR COM BDI: | R\$ 26,33 |
| | | | | | QUANTIDADE (H): | 22,00 |
| | | | | | TOTAL GERAL: | R\$ 579,26 |

280003 AJUDANTE DE MONTADOR COM ENCARGOS COMPLEMENTARES (h)

| | | | | | | |
|--------------------------------|--|--------------|-------------|--------------------|---------------------------------------|------------------|
| Encargos Complementares | | FUNTE | UNID | COEFICIENTE | PREÇO UNITÁRIO | TOTAL |
| EC373700 | ALIMENTACAO - HORISTA (ENCARGOS COMPLEMENTARES)(COLETADOCAIXA) Material | SEOP | h | 1,00000000 | R\$ 3,47 | R\$ 3,47 |
| EC434880 | EPI - FAMILIA OPERADOR ESCAVADEIRA - HORISTA(ENCARGOSCOMPLEMENTARES - COLETADO CAIXA) Material | SEOP | h | 1,00000000 | R\$ 0,86 | R\$ 0,86 |
| EC373720 | EXAMES - HORISTA (ENCARGOS COMPLEMENTARES) (COLETA CAIXA) Material | SEOP | h | 1,00000000 | R\$ 1,34 | R\$ 1,34 |
| EC434640 | FERRAMENTAS - FAMILIA OPERADOR ESCAVADEIRA -HORISTA(ENCARGOS COMPLEMENTARES - COLETADO CAIXA) Material | SEOP | h | 1,00000000 | R\$ 0,01 | R\$ 0,01 |
| EC373730 | SEGURO - HORISTA (ENCARGOS COMPLEMENTARES) (COLETA CAIXA) Material | SEOP | h | 1,00000000 | R\$ 0,04 | R\$ 0,04 |
| EC373710 | TRANSPORTE - HORISTA (ENCARGOS COMPLEMENTARES)(COLETADOCAIXA) Material | SEOP | h | 1,00000000 | R\$ 1,00 | R\$ 1,00 |
| | | | | | TOTAL Encargos Complementares: | R\$ 6,72 |
| Mão de Obra | | FUNTE | UNID | COEFICIENTE | PREÇO UNITÁRIO | TOTAL |
| MO444990 | AJUDANTE DE MONTADOR Mão de Obra | SEOP | h | 1,00000000 | R\$ 12,48 | R\$ 12,48 |
| | | | | | TOTAL Mão de Obra: | R\$ 12,48 |
| Serviço | | FUNTE | UNID | COEFICIENTE | PREÇO UNITÁRIO | TOTAL |
| 295310 | CURSO DE CAPACITAÇÃO PARA AJUDANTE DE ESTRUTURA METÁLICA (ENCARGOS COMPLEMENTARES) - HORISTA | SEOP | h | 1,00000000 | R\$ 0,15 | R\$ 0,15 |

| | | | | | |
|------------------------|---|------------|--------|----------|--------------------|
| OBJETO: | REFORMA DA EEEFM EDGAR PINHEIRO PORTO | BDI: | 32,78% | SEOP: | 2024/10 DESONERADO |
| LOCAL: | PASSAGEM NOVE DE JANEIRO, 4172 | L.S. Hora: | 83,87% | SINAPI: | 2024/10 DESONERADO |
| VALOR: | SETE MILHÕES, SETECENTOS E TRINTA E SETE MIL, QUATROCENTOS E OITENTA E CINCO REAIS E QUARENTA E SEIS CENTAVOS | L.S. Mês: | 44,39% | PRÓPRIA: | 2024/10 DESONERADO |
| COMPOSIÇÕES AUXILIARES | | | | | |

TOTAL Serviço: R\$ 0,15

VALOR UNITÁRIO: R\$ 19,35

VALOR BDI (32,78%): R\$ 6,34

VALOR COM BDI: R\$ 25,69

QUANTIDADE (h): 805,44

TOTAL GERAL: R\$ 20.691,75

280004 AJUDANTE DE PEDREIRO COM ENCARGOS COMPLEMENTARES (h)

| Encargos Complementares | FONTES | UNID | COEFICIENTE | PREÇO UNITÁRIO | TOTAL |
|---|--------|------|-------------|----------------|----------------------|
| EC373700 ALIMENTAÇÃO - HORISTA (ENCARGOS COMPLEMENTARES)(COLETADOCAIXA) Material | SEOP | h | 1,00000000 | R\$ 3,47 | R\$ 3,47 |
| EC434890 EPI - FAMILIA PEDREIRO - HORISTA (ENCARGOS COMPLEMENTARES - COLETADO CAIXA) Material | SEOP | h | 1,00000000 | R\$ 1,24 | R\$ 1,24 |
| EC373720 EXAMES - HORISTA (ENCARGOS COMPLEMENTARES) (COLETA CAIXA) Material | SEOP | h | 1,00000000 | R\$ 1,34 | R\$ 1,34 |
| EC434650 FERRAMENTAS - FAMILIA PEDREIRO - HORISTA(ENCARGOSCOMPLEMENTARES - COLETADO CAIXA) Material | SEOP | h | 1,00000000 | R\$ 0,82 | R\$ 0,82 |
| EC373730 SEGURO - HORISTA (ENCARGOS COMPLEMENTARES) (COLETA CAIXA) Material | SEOP | h | 1,00000000 | R\$ 0,04 | R\$ 0,04 |
| EC373710 TRANSPORTE - HORISTA (ENCARGOS COMPLEMENTARES)(COLETADOCAIXA) Material | SEOP | h | 1,00000000 | R\$ 1,00 | R\$ 1,00 |
| TOTAL Encargos Complementares: | | | | | R\$ 7,91 |
| Mão de Obra | FONTES | UNID | COEFICIENTE | PREÇO UNITÁRIO | TOTAL |
| MO612700 AJUDANTE DE PEDREIRO Mão de Obra | SEOP | h | 1,00000000 | R\$ 12,48 | R\$ 12,48 |
| TOTAL Mão de Obra: | | | | | R\$ 12,48 |
| Serviço | FONTES | UNID | COEFICIENTE | PREÇO UNITÁRIO | TOTAL |
| 295312 CURSO DE CAPACITAÇÃO PARA AJUDANTE DE PEDREIRO (ENCARGOS COMPLEMENTARES) - HORISTA | SEOP | h | 1,00000000 | R\$ 0,19 | R\$ 0,19 |
| TOTAL Serviço: | | | | | R\$ 0,19 |
| VALOR UNITÁRIO: | | | | | R\$ 20,58 |
| VALOR BDI (32,78%): | | | | | R\$ 6,75 |
| VALOR COM BDI: | | | | | R\$ 27,33 |
| QUANTIDADE (h): | | | | | 2.495,27 |
| TOTAL GERAL: | | | | | R\$ 68.195,73 |

88242 AJUDANTE DE PEDREIRO COM ENCARGOS COMPLEMENTARES (H)

| Encargos Complementares | FONTES | UNID | COEFICIENTE | PREÇO UNITÁRIO | TOTAL |
|--|--------|------|-------------|----------------|----------|
| 00037370 ALIMENTAÇÃO - HORISTA (COLETADO CAIXA - ENCARGOS COMPLEMENTARES) | SINAPI | H | 1,00000000 | R\$ 3,47 | R\$ 3,47 |
| 00043489 EPI - FAMILIA PEDREIRO - HORISTA (ENCARGOS COMPLEMENTARES - COLETADO CAIXA) | SINAPI | H | 1,00000000 | R\$ 1,24 | R\$ 1,24 |
| 00037372 EXAMES - HORISTA (COLETADO CAIXA - ENCARGOS COMPLEMENTARES) | SINAPI | H | 1,00000000 | R\$ 1,34 | R\$ 1,34 |

| | | | | | |
|----------------|---|------------------|--------|-----------------|--------------------|
| OBJETO: | REFORMA DA EEEFM EDGAR PINHEIRO PORTO | BDI: | 32,78% | SEOP: | 2024/10 DESONERADO |
| LOCAL: | PASSAGEM NOVE DE JANEIRO, 4172 | LS. Hora: | 83,87% | SINAPI: | 2024/10 DESONERADO |
| VALOR: | SETE MILHÕES, SETECENTOS E TRINTA E SETE MIL, QUATROCENTOS E OITENTA E CINCO REAIS E QUARENTA E SEIS CENTAVOS | LS. Mês: | 44,39% | PRÓPRIA: | 2024/10 DESONERADO |

COMPOSIÇÕES AUXILIARES

| | | | | | | |
|---------------------------------------|---|---------------|-------------|--------------------|-----------------------|-------------------|
| 00043465 | FERRAMENTAS - FAMILIA PEDREIRO - HORISTA (ENCARGOS COMPLEMENTARES - COLETADO CAIXA) | SINAPI | H | 1,00000000 | R\$ 0,82 | R\$ 0,82 |
| 00037373 | SEGURO - HORISTA (COLETADO CAIXA - ENCARGOS COMPLEMENTARES) | SINAPI | H | 1,00000000 | R\$ 0,04 | R\$ 0,04 |
| 00037371 | TRANSPORTE - HORISTA (COLETADO CAIXA - ENCARGOS COMPLEMENTARES) | SINAPI | H | 1,00000000 | R\$ 1,00 | R\$ 1,00 |
| TOTAL Encargos Complementares: | | | | | | R\$ 7,91 |
| Mão de Obra | | FONTES | UNID | COEFICIENTE | PREÇO UNITÁRIO | TOTAL |
| 00006127 | AUXILIAR DE PEDREIRO (HORISTA) | SINAPI | H | 1,00000000 | R\$ 12,94 | R\$ 12,94 |
| TOTAL Mão de Obra: | | | | | | R\$ 12,94 |
| Serviço | | FONTES | UNID | COEFICIENTE | PREÇO UNITÁRIO | TOTAL |
| 95312 | CURSO DE CAPACITAÇÃO PARA AJUDANTE DE PEDREIRO (ENCARGOS COMPLEMENTARES) - HORISTA | SINAPI | H | 1,00000000 | R\$ 0,21 | R\$ 0,21 |
| TOTAL Serviço: | | | | | | R\$ 0,21 |
| VALOR UNITÁRIO: | | | | | | R\$ 21,06 |
| VALOR BDI (32,78%): | | | | | | R\$ 6,90 |
| VALOR COM BDI: | | | | | | R\$ 27,96 |
| QUANTIDADE (H): | | | | | | 18,97 |
| TOTAL GERAL: | | | | | | R\$ 530,40 |

100301 AJUDANTE DE PINTOR COM ENCARGOS COMPLEMENTARES (H)

| | | | | | | |
|---------------------------------------|---|---------------|-------------|--------------------|-----------------------|------------------|
| Encargos Complementares | | FONTES | UNID | COEFICIENTE | PREÇO UNITÁRIO | TOTAL |
| 00037370 | ALIMENTACAO - HORISTA (COLETADO CAIXA - ENCARGOS COMPLEMENTARES) | SINAPI | H | 1,00000000 | R\$ 3,47 | R\$ 3,47 |
| 00043490 | EPI - FAMILIA PINTOR - HORISTA (ENCARGOS COMPLEMENTARES - COLETADO CAIXA) | SINAPI | H | 1,00000000 | R\$ 1,73 | R\$ 1,73 |
| 00037372 | EXAMES - HORISTA (COLETADO CAIXA - ENCARGOS COMPLEMENTARES) | SINAPI | H | 1,00000000 | R\$ 1,34 | R\$ 1,34 |
| 00043466 | FERRAMENTAS - FAMILIA PINTOR - HORISTA (ENCARGOS COMPLEMENTARES - COLETADO CAIXA) | SINAPI | H | 1,00000000 | R\$ 1,97 | R\$ 1,97 |
| 00037373 | SEGURO - HORISTA (COLETADO CAIXA - ENCARGOS COMPLEMENTARES) | SINAPI | H | 1,00000000 | R\$ 0,04 | R\$ 0,04 |
| 00037371 | TRANSPORTE - HORISTA (COLETADO CAIXA - ENCARGOS COMPLEMENTARES) | SINAPI | H | 1,00000000 | R\$ 1,00 | R\$ 1,00 |
| TOTAL Encargos Complementares: | | | | | | R\$ 9,55 |
| Mão de Obra | | FONTES | UNID | COEFICIENTE | PREÇO UNITÁRIO | TOTAL |
| 00034466 | AJUDANTE DE PINTOR (HORISTA) | SINAPI | H | 1,00000000 | R\$ 12,94 | R\$ 12,94 |
| TOTAL Mão de Obra: | | | | | | R\$ 12,94 |
| Serviço | | FONTES | UNID | COEFICIENTE | PREÇO UNITÁRIO | TOTAL |
| 100291 | CURSO DE CAPACITAÇÃO PARA AJUDANTE DE PINTOR (ENCARGOS COMPLEMENTARES) - HORISTA | SINAPI | H | 1,00000000 | R\$ 0,21 | R\$ 0,21 |
| TOTAL Serviço: | | | | | | R\$ 0,21 |
| VALOR UNITÁRIO: | | | | | | R\$ 22,70 |
| VALOR BDI (32,78%): | | | | | | R\$ 7,44 |

| | | | | | |
|-------------------------------|---|-------------------|--------|-----------------|--------------------|
| OBJETO: | REFORMA DA EEEFM EDGAR PINHEIRO PORTO | BDI: | 32,78% | SEOP: | 2024/10 DESONERADO |
| LOCAL: | PASSAGEM NOVE DE JANEIRO, 4172 | L.S. Hora: | 83,87% | SINAPI: | 2024/10 DESONERADO |
| VALOR: | SETE MILHÕES, SETECENTOS E TRINTA E SETE MIL, QUATROCENTOS E OITENTA E CINCO REAIS E QUARENTA E SEIS CENTAVOS | L.S. Mês: | 44,39% | PRÓPRIA: | 2024/10 DESONERADO |
| COMPOSIÇÕES AUXILIARES | | | | | |

VALOR COM BDI: R\$ 30,14

QUANTIDADE (H): 2,00

TOTAL GERAL: R\$ 60,28

88243 AJUDANTE ESPECIALIZADO COM ENCARGOS COMPLEMENTARES (H)

| Encargos Complementares | | FONTES | UNID | COEFICIENTE | PREÇO UNITÁRIO | TOTAL |
|---------------------------------------|--|--------|------|-------------|----------------|------------------|
| 00037370 | ALIMENTACAO - HORISTA (COLETADO CAIXA - ENCARGOS COMPLEMENTARES) | SINAPI | H | 1,00000000 | R\$ 3,47 | R\$ 3,47 |
| 00043491 | EPI - FAMILIA SERVENTE - HORISTA (ENCARGOS COMPLEMENTARES - COLETADO CAIXA) | SINAPI | H | 1,00000000 | R\$ 1,33 | R\$ 1,33 |
| 00037372 | EXAMES - HORISTA (COLETADO CAIXA - ENCARGOS COMPLEMENTARES) | SINAPI | H | 1,00000000 | R\$ 1,34 | R\$ 1,34 |
| 00043467 | FERRAMENTAS - FAMILIA SERVENTE - HORISTA (ENCARGOS COMPLEMENTARES - COLETADO CAIXA) | SINAPI | H | 1,00000000 | R\$ 0,61 | R\$ 0,61 |
| 00037373 | SEGURO - HORISTA (COLETADO CAIXA - ENCARGOS COMPLEMENTARES) | SINAPI | H | 1,00000000 | R\$ 0,04 | R\$ 0,04 |
| 00037371 | TRANSPORTE - HORISTA (COLETADO CAIXA - ENCARGOS COMPLEMENTARES) | SINAPI | H | 1,00000000 | R\$ 1,00 | R\$ 1,00 |
| TOTAL Encargos Complementares: | | | | | | R\$ 7,79 |
| Mão de Obra | | FONTES | UNID | COEFICIENTE | PREÇO UNITÁRIO | TOTAL |
| 00000242 | AJUDANTE ESPECIALIZADO (HORISTA) | SINAPI | H | 1,00000000 | R\$ 13,36 | R\$ 13,36 |
| TOTAL Mão de Obra: | | | | | | R\$ 13,36 |
| Serviço | | FONTES | UNID | COEFICIENTE | PREÇO UNITÁRIO | TOTAL |
| 95313 | CURSO DE CAPACITAÇÃO PARA AJUDANTE ESPECIALIZADO (ENCARGOS COMPLEMENTARES) - HORISTA | SINAPI | H | 1,00000000 | R\$ 0,17 | R\$ 0,17 |
| TOTAL Serviço: | | | | | | R\$ 0,17 |
| VALOR UNITÁRIO: | | | | | | R\$ 21,32 |
| VALOR BDI (32,78%): | | | | | | R\$ 6,99 |
| VALOR COM BDI: | | | | | | R\$ 28,31 |
| QUANTIDADE (H): | | | | | | 2,88 |
| TOTAL GERAL: | | | | | | R\$ 81,53 |

280005 AJUDANTE ESPECIALIZADO COM ENCARGOS COMPLEMENTARES (h)

| Encargos Complementares | | FONTES | UNID | COEFICIENTE | PREÇO UNITÁRIO | TOTAL |
|-------------------------|---|--------|------|-------------|----------------|----------|
| EC373700 | ALIMENTACAO - HORISTA (ENCARGOS COMPLEMENTARES)(COLETADOCAIXA) Material | SEOP | h | 1,00000000 | R\$ 3,47 | R\$ 3,47 |
| EC434910 | EPI - FAMILIA SERVENTE - HORISTA (ENCARGOS COMPLEMENTARES - COLETADO CAIXA) Material | SEOP | h | 1,00000000 | R\$ 1,33 | R\$ 1,33 |
| EC373720 | EXAMES - HORISTA (ENCARGOS COMPLEMENTARES) (COLETA CAIXA) Material | SEOP | h | 1,00000000 | R\$ 1,34 | R\$ 1,34 |
| EC434670 | FERRAMENTAS - FAMILIA SERVENTE - HORISTA (ENCARGOSCOMPLEMENTARES - COLETADO CAIXA) Material | SEOP | h | 1,00000000 | R\$ 0,61 | R\$ 0,61 |
| EC373730 | SEGURO - HORISTA (ENCARGOS COMPLEMENTARES) (COLETA CAIXA) Material | SEOP | h | 1,00000000 | R\$ 0,04 | R\$ 0,04 |
| EC373710 | TRANSPORTE - HORISTA (ENCARGOS COMPLEMENTARES)(COLETADOCAIXA) Material | SEOP | h | 1,00000000 | R\$ 1,00 | R\$ 1,00 |

| | | | | | |
|----------------|---|-------------------|--------|-----------------|--------------------|
| OBJETO: | REFORMA DA EEEFM EDGAR PINHEIRO PORTO | BDI: | 32,78% | SEOP: | 2024/10 DESONERADO |
| LOCAL: | PASSAGEM NOVE DE JANEIRO, 4172 | L.S. Hora: | 83,87% | SINAPI: | 2024/10 DESONERADO |
| VALOR: | SETE MILHÕES, SETECENTOS E TRINTA E SETE MIL, QUATROCENTOS E OITENTA E CINCO REAIS E QUARENTA E SEIS CENTAVOS | L.S. Mês: | 44,39% | PRÓPRIA: | 2024/10 DESONERADO |

COMPOSIÇÕES AUXILIARES
TOTAL Encargos Complementares: R\$ 7,79

| Mão de Obra | FONTE | UNID | COEFICIENTE | PREÇO UNITÁRIO | TOTAL |
|---|-------|------|-------------|----------------|----------------------|
| MO242000 AJUDANTE ESPECIALIZADO Mão de Obra | SEOP | h | 1,00000000 | R\$ 12,94 | R\$ 12,94 |
| TOTAL Mão de Obra: | | | | | R\$ 12,94 |
| Serviço | FONTE | UNID | COEFICIENTE | PREÇO UNITÁRIO | TOTAL |
| 295313 CURSO DE CAPACITAÇÃO PARA AJUDANTE ESPECIALIZADO (ENCARGOS COMPLEMENTARES) - HORISTA | SEOP | h | 1,00000000 | R\$ 0,15 | R\$ 0,15 |
| TOTAL Serviço: | | | | | R\$ 0,15 |
| VALOR UNITÁRIO: | | | | | R\$ 20,88 |
| VALOR BDI (32,78%): | | | | | R\$ 6,84 |
| VALOR COM BDI: | | | | | R\$ 27,72 |
| QUANTIDADE (h): | | | | | 623,77 |
| TOTAL GERAL: | | | | | R\$ 17.290,90 |

103336 ALVENARIA DE VEDAÇÃO DE BLOCOS VAZADOS DE CONCRETO APARENTE DE 9X19X39 CM (ESPESSURA 9 CM) E ARGAMASSA DE ASSENTAMENTO COM PREPARO EM BETONEI

| Material | FONTE | UNID | COEFICIENTE | PREÇO UNITÁRIO | TOTAL |
|--|--------|-------|-------------|----------------|---------------------|
| 00034599 BLOCO DE VEDACAO CONCRETO APARENTE 9 X 19 X 39 CM (CLASSE C - NBR 6136) | SINAPI | UN | 13,60000000 | R\$ 3,57 | R\$ 48,55 |
| 00037395 PINO DE ACO COM FURO, HASTE = 27 MM (ACAO DIRETA) | SINAPI | CENTO | 0,00500000 | R\$ 43,84 | R\$ 0,21 |
| 00034557 TELA DE ACO SOLDADA GALVANIZADA/ZINCADA PARA ALVENARIA, FIO D = *1,20 A 1,70* MM, MALHA 15 X 15 MM, (C X L) *50 X 7,5* CM | SINAPI | M | 0,42000000 | R\$ 2,75 | R\$ 1,15 |
| TOTAL Material: | | | | | R\$ 49,91 |
| Mão de Obra com Encargos Complementares | FONTE | UNID | COEFICIENTE | PREÇO UNITÁRIO | TOTAL |
| 88309 PEDREIRO COM ENCARGOS COMPLEMENTARES | SINAPI | H | 0,95000000 | R\$ 25,57 | R\$ 24,29 |
| 88316 SERVENTE COM ENCARGOS COMPLEMENTARES | SINAPI | H | 0,47500000 | R\$ 20,57 | R\$ 9,77 |
| Obra com Encargos Complementares: | | | | | R\$ 34,06 |
| Serviço | FONTE | UNID | COEFICIENTE | PREÇO UNITÁRIO | TOTAL |
| 87292 ARGAMASSA TRAÇO 1:2:8 (EM VOLUME DE CIMENTO, CAL E AREIA MÉDIA ÚMIDA) PARA EMBOÇO/MASSA ÚNICA/ASSENTAMENTO DE ALVENARIA DE | SINAPI | M3 | 0,00870000 | R\$ 815,17 | R\$ 7,09 |
| TOTAL Serviço: | | | | | R\$ 7,09 |
| VALOR UNITÁRIO: | | | | | R\$ 91,06 |
| VALOR BDI (32,78%): | | | | | R\$ 29,85 |
| VALOR COM BDI: | | | | | R\$ 120,91 |
| QUANTIDADE (M2): | | | | | 45,60 |
| TOTAL GERAL: | | | | | R\$ 5.513,50 |

87386 ARGAMASSA PRONTA PARA CONTRAPISO, PREPARO COM MISTURADOR DE EIXO HORIZONTAL DE 300 KG. AF_08/2019 (M3)

| | | | | | |
|----------------|---|------------------|--------|-----------------|--------------------|
| OBJETO: | REFORMA DA EEEFM EDGAR PINHEIRO PORTO | BDI: | 32,78% | SEOP: | 2024/10 DESONERADO |
| LOCAL: | PASSAGEM NOVE DE JANEIRO, 4172 | LS. Hora: | 83,87% | SINAPI: | 2024/10 DESONERADO |
| VALOR: | SETE MILHÕES, SETECENTOS E TRINTA E SETE MIL, QUATROCENTOS E OITENTA E CINCO REAIS E QUARENTA E SEIS CENTAVOS | LS. Mês: | 44,39% | PRÓPRIA: | 2024/10 DESONERADO |

COMPOSIÇÕES AUXILIARES

| Equipamento Custo Horário | | FONTE | UNID | COEFICIENTE | PREÇO UNITÁRIO | TOTAL |
|--|---|--------|------|----------------|----------------|----------------------|
| 88392 | MISTURADOR DE ARGAMASSA, EIXO HORIZONTAL, CAPACIDADE DE MISTURA 300 KG, MOTOR ELÉTRICO POTÊNCIA 5 CV - CHI DIURNO. AF_05/2023 | SINAPI | CHI | 3,08000000 | R\$ 1,24 | R\$ 3,81 |
| 88386 | MISTURADOR DE ARGAMASSA, EIXO HORIZONTAL, CAPACIDADE DE MISTURA 300 KG, MOTOR ELÉTRICO POTÊNCIA 5 CV - CHP DIURNO. AF_05/2023 | SINAPI | CHP | 0,94000000 | R\$ 5,94 | R\$ 5,58 |
| TOTAL Equipamento Custo Horário: | | | | | | R\$ 9,39 |
| Material | | FONTE | UNID | COEFICIENTE | PREÇO UNITÁRIO | TOTAL |
| 00036886 | ARGAMASSA PRONTA PARA CONTRAPISO | SINAPI | KG | 2,276,00000000 | R\$ 0,93 | R\$ 2.116,68 |
| TOTAL Material: | | | | | | R\$ 2.116,68 |
| Mão de Obra com Encargos Complementares | | FONTE | UNID | COEFICIENTE | PREÇO UNITÁRIO | TOTAL |
| 88377 | OPERADOR DE BETONEIRA ESTACIONÁRIA/MISTURADOR COM ENCARGOS COMPLEMENTARES | SINAPI | H | 4,02000000 | R\$ 21,43 | R\$ 86,14 |
| Obra com Encargos Complementares: | | | | | | R\$ 86,14 |
| VALOR UNITÁRIO: | | | | | | R\$ 2.212,21 |
| VALOR BDI (32,78%): | | | | | | R\$ 725,16 |
| VALOR COM BDI: | | | | | | R\$ 2.937,37 |
| QUANTIDADE (M3): | | | | | | 9,78 |
| TOTAL GERAL: | | | | | | R\$ 28.727,48 |

88627 ARGAMASSA TRAÇO 1:0,5:4,5 (EM VOLUME DE CIMENTO, CAL E AREIA MÉDIA ÚMIDA) PARA ASSENTAMENTO DE ALVENARIA, PREPARO MANUAL. AF_08/2019 (M3)

| Material | | FONTE | UNID | COEFICIENTE | PREÇO UNITÁRIO | TOTAL |
|--|--|--------|------|--------------|----------------|---------------------|
| 00000370 | AREIA MEDIA - POSTO JAZIDA/FORNECEDOR (RETIRADO NA JAZIDA, SEM TRANSPORTE) | SINAPI | M3 | 1,13000000 | R\$ 110,00 | R\$ 124,30 |
| 00001106 | CAL HIDRATADA CH-I PARA ARGAMASSAS | SINAPI | KG | 75,47000000 | R\$ 2,00 | R\$ 150,94 |
| 00001379 | CIMENTO PORTLAND COMPOSTO CP II-32 | SINAPI | KG | 339,62000000 | R\$ 1,22 | R\$ 414,33 |
| TOTAL Material: | | | | | | R\$ 689,57 |
| Mão de Obra com Encargos Complementares | | FONTE | UNID | COEFICIENTE | PREÇO UNITÁRIO | TOTAL |
| 88316 | SERVENTE COM ENCARGOS COMPLEMENTARES | SINAPI | H | 8,78000000 | R\$ 20,57 | R\$ 180,60 |
| Obra com Encargos Complementares: | | | | | | R\$ 180,60 |
| VALOR UNITÁRIO: | | | | | | R\$ 870,17 |
| VALOR BDI (32,78%): | | | | | | R\$ 285,24 |
| VALOR COM BDI: | | | | | | R\$ 1.155,41 |
| QUANTIDADE (M3): | | | | | | 0,09 |
| TOTAL GERAL: | | | | | | R\$ 103,99 |

87367 ARGAMASSA TRAÇO 1:1:6 (EM VOLUME DE CIMENTO, CAL E AREIA MÉDIA ÚMIDA) PARA EMBOÇO/MASSA ÚNICA/ASSENTAMENTO DE ALVENARIA DE VEDAÇÃO, PREPARO MANU.

| Material | | FONTE | UNID | COEFICIENTE | PREÇO UNITÁRIO | TOTAL |
|----------|--|-------|------|-------------|----------------|-------|
|----------|--|-------|------|-------------|----------------|-------|

| | | | | | |
|----------------|---|-------------------|--------|-----------------|--------------------|
| OBJETO: | REFORMA DA EEEFM EDGAR PINHEIRO PORTO | BDI: | 32,78% | SEOP: | 2024/10 DESONERADO |
| LOCAL: | PASSAGEM NOVE DE JANEIRO, 4172 | L.S. Hora: | 83,87% | SINAPI: | 2024/10 DESONERADO |
| VALOR: | SETE MILHÕES, SETECENTOS E TRINTA E SETE MIL, QUATROCENTOS E OITENTA E CINCO REAIS E QUARENTA E SEIS CENTAVOS | L.S. Mês: | 44,39% | PRÓPRIA: | 2024/10 DESONERADO |

COMPOSIÇÕES AUXILIARES

| | | | | | | |
|--|--|--------------|-------------|--------------------|-----------------------|---------------------|
| 00000370 | AREIA MÉDIA - POSTO JAZIDA/FORNECEDOR (RETIRADO NA JAZIDA, SEM TRANSPORTE) | SINAPI | M3 | 1,16000000 | R\$ 110,00 | R\$ 127,60 |
| 00001106 | CAL HIDRATADA CH-I PARA ARGAMASSAS | SINAPI | KG | 116,40000000 | R\$ 2,00 | R\$ 232,80 |
| 00001379 | CIMENTO PORTLAND COMPOSTO CP II-32 | SINAPI | KG | 261,89000000 | R\$ 1,22 | R\$ 319,50 |
| TOTAL Material: | | | | | | R\$ 679,90 |
| Mão de Obra com Encargos Complementares | | FONTE | UNID | COEFICIENTE | PREÇO UNITÁRIO | TOTAL |
| 88316 | SERVENTE COM ENCARGOS COMPLEMENTARES | SINAPI | H | 11,23000000 | R\$ 20,57 | R\$ 231,00 |
| Obra com Encargos Complementares: | | | | | | R\$ 231,00 |
| VALOR UNITÁRIO: | | | | | | R\$ 910,90 |
| VALOR BDI (32,78%): | | | | | | R\$ 298,59 |
| VALOR COM BDI: | | | | | | R\$ 1.209,49 |
| QUANTIDADE (M3): | | | | | | 0,08 |
| TOTAL GERAL: | | | | | | R\$ 96,76 |

87292 ARGAMASSA TRAÇO 1:2:8 (EM VOLUME DE CIMENTO, CAL E AREIA MÉDIA ÚMIDA) PARA EMBOÇO/MASSA ÚNICA/ASSENTAMENTO DE ALVENARIA DE VEDAÇÃO, PREPARO MECÂNICO

| | | | | | | |
|--|---|--------------|-------------|--------------------|-----------------------|---------------------|
| Equipamento Custo Horário | | FONTE | UNID | COEFICIENTE | PREÇO UNITÁRIO | TOTAL |
| 88831 | BETONEIRA CAPACIDADE NOMINAL DE 400 L, CAPACIDADE DE MISTURA 280 L, MOTOR ELÉTRICO TRIFÁSICO POTÊNCIA DE 2 CV, SEM CARREGADOR - CHI | SINAPI | CHI | 3,45000000 | R\$ 0,46 | R\$ 1,58 |
| 88830 | BETONEIRA CAPACIDADE NOMINAL DE 400 L, CAPACIDADE DE MISTURA 280 L, MOTOR ELÉTRICO TRIFÁSICO POTÊNCIA DE 2 CV, SEM CARREGADOR - CHP | SINAPI | CHP | 1,05000000 | R\$ 2,31 | R\$ 2,42 |
| TOTAL Equipamento Custo Horário: | | | | | | R\$ 4,00 |
| Material | | FONTE | UNID | COEFICIENTE | PREÇO UNITÁRIO | TOTAL |
| 00000370 | AREIA MÉDIA - POSTO JAZIDA/FORNECEDOR (RETIRADO NA JAZIDA, SEM TRANSPORTE) | SINAPI | M3 | 1,16000000 | R\$ 110,00 | R\$ 127,60 |
| 00001106 | CAL HIDRATADA CH-I PARA ARGAMASSAS | SINAPI | KG | 174,10000000 | R\$ 2,00 | R\$ 348,20 |
| 00001379 | CIMENTO PORTLAND COMPOSTO CP II-32 | SINAPI | KG | 195,86000000 | R\$ 1,22 | R\$ 238,94 |
| TOTAL Material: | | | | | | R\$ 714,74 |
| Mão de Obra com Encargos Complementares | | FONTE | UNID | COEFICIENTE | PREÇO UNITÁRIO | TOTAL |
| 88377 | OPERADOR DE BETONEIRA ESTACIONÁRIA/MISTURADOR COM ENCARGOS COMPLEMENTARES | SINAPI | H | 4,50000000 | R\$ 21,43 | R\$ 96,43 |
| Obra com Encargos Complementares: | | | | | | R\$ 96,43 |
| VALOR UNITÁRIO: | | | | | | R\$ 815,17 |
| VALOR BDI (32,78%): | | | | | | R\$ 267,21 |
| VALOR COM BDI: | | | | | | R\$ 1.082,38 |
| QUANTIDADE (M3): | | | | | | 0,40 |
| TOTAL GERAL: | | | | | | R\$ 432,95 |

100475 ARGAMASSA TRAÇO 1:3 (EM VOLUME DE CIMENTO E AREIA MÉDIA ÚMIDA) COM ADIÇÃO DE IMPERMEABILIZANTE, PREPARO MECÂNICO COM BETONEIRA 400 L. AF_08/2019 (M:

| | | | | | |
|----------------|---|------------------|--------|-----------------|--------------------|
| OBJETO: | REFORMA DA EEEFM EDGAR PINHEIRO PORTO | BDI: | 32,78% | SEOP: | 2024/10 DESONERADO |
| LOCAL: | PASSAGEM NOVE DE JANEIRO, 4172 | LS. Hora: | 83,87% | SINAPI: | 2024/10 DESONERADO |
| VALOR: | SETE MILHÕES, SETECENTOS E TRINTA E SETE MIL, QUATROCENTOS E OITENTA E CINCO REAIS E QUARENTA E SEIS CENTAVOS | LS. Mês: | 44,39% | PRÓPRIA: | 2024/10 DESONERADO |

COMPOSIÇÕES AUXILIARES

| Equipamento Custo Horário | | FONTE | UNID | COEFICIENTE | PREÇO UNITÁRIO | TOTAL |
|--|---|--------|------|--------------|----------------|--------------------|
| 88831 | BETONEIRA CAPACIDADE NOMINAL DE 400 L, CAPACIDADE DE MISTURA 280 L, MOTOR ELÉTRICO TRIFÁSICO POTÊNCIA DE 2 CV, SEM CARREGADOR - CHI | SINAPI | CHI | 2,88000000 | R\$ 0,46 | R\$ 1,32 |
| 88830 | BETONEIRA CAPACIDADE NOMINAL DE 400 L, CAPACIDADE DE MISTURA 280 L, MOTOR ELÉTRICO TRIFÁSICO POTÊNCIA DE 2 CV, SEM CARREGADOR - CHP | SINAPI | CHP | 0,87000000 | R\$ 2,31 | R\$ 2,00 |
| TOTAL Equipamento Custo Horário: | | | | | | R\$ 3,32 |
| Material | | FONTE | UNID | COEFICIENTE | PREÇO UNITÁRIO | TOTAL |
| 00000123 | ADITIVO IMPERMEABILIZANTE DE PEGA NORMAL PARA ARGAMASSAS E CONCRETOS SEM ARMACAO, LIQUIDO E ISENTO DE CLORETOS | SINAPI | L | 19,44000000 | R\$ 8,82 | R\$ 171,46 |
| 00000370 | AREIA MEDIA - POSTO JAZIDA/FORNECEDOR (RETIRADO NA JAZIDA, SEM TRANSPORTE) | SINAPI | M3 | 1,08000000 | R\$ 110,00 | R\$ 118,80 |
| 00001379 | CIMENTO PORTLAND COMPOSTO CP II-32 | SINAPI | KG | 486,00000000 | R\$ 1,22 | R\$ 592,92 |
| TOTAL Material: | | | | | | R\$ 883,18 |
| Mão de Obra com Encargos Complementares | | FONTE | UNID | COEFICIENTE | PREÇO UNITÁRIO | TOTAL |
| 88377 | OPERADOR DE BETONEIRA ESTACIONÁRIA/MISTURADOR COM ENCARGOS COMPLEMENTARES | SINAPI | H | 3,75000000 | R\$ 21,43 | R\$ 80,36 |
| Obra com Encargos Complementares: | | | | | | R\$ 80,36 |
| VALOR UNITÁRIO: | | | | | | R\$ 966,86 |
| VALOR BDI (32,78%): | | | | | | R\$ 316,94 |
| VALOR COM BDI: | | | | | | R\$ 1283,80 |
| QUANTIDADE (M3): | | | | | | 0,62 |
| TOTAL GERAL: | | | | | | R\$ 795,96 |

87316 ARGAMASSA TRAÇO 1:4 (EM VOLUME DE CIMENTO E AREIA GROSSA ÚMIDA) PARA CHAPISCO CONVENCIONAL, PREPARO MECÂNICO COM BETONEIRA 400 L.AF_08/2019 (M3)

| Equipamento Custo Horário | | FONTE | UNID | COEFICIENTE | PREÇO UNITÁRIO | TOTAL |
|--|---|--------|------|--------------|----------------|-------------------|
| 88831 | BETONEIRA CAPACIDADE NOMINAL DE 400 L, CAPACIDADE DE MISTURA 280 L, MOTOR ELÉTRICO TRIFÁSICO POTÊNCIA DE 2 CV, SEM CARREGADOR - CHI | SINAPI | CHI | 3,56000000 | R\$ 0,46 | R\$ 1,63 |
| 88830 | BETONEIRA CAPACIDADE NOMINAL DE 400 L, CAPACIDADE DE MISTURA 280 L, MOTOR ELÉTRICO TRIFÁSICO POTÊNCIA DE 2 CV, SEM CARREGADOR - CHP | SINAPI | CHP | 1,08000000 | R\$ 2,31 | R\$ 2,49 |
| TOTAL Equipamento Custo Horário: | | | | | | R\$ 4,12 |
| Material | | FONTE | UNID | COEFICIENTE | PREÇO UNITÁRIO | TOTAL |
| 00000367 | AREIA GROSSA - POSTO JAZIDA/FORNECEDOR (RETIRADO NA JAZIDA, SEM TRANSPORTE) | SINAPI | M3 | 1,02000000 | R\$ 111,43 | R\$ 113,65 |
| 00001379 | CIMENTO PORTLAND COMPOSTO CP II-32 | SINAPI | KG | 343,52000000 | R\$ 1,22 | R\$ 419,09 |
| TOTAL Material: | | | | | | R\$ 532,74 |
| Mão de Obra com Encargos Complementares | | FONTE | UNID | COEFICIENTE | PREÇO UNITÁRIO | TOTAL |
| 88377 | OPERADOR DE BETONEIRA ESTACIONÁRIA/MISTURADOR COM ENCARGOS COMPLEMENTARES | SINAPI | H | 4,64000000 | R\$ 21,43 | R\$ 99,43 |
| Obra com Encargos Complementares: | | | | | | R\$ 99,43 |
| VALOR UNITÁRIO: | | | | | | R\$ 636,29 |
| VALOR BDI (32,78%): | | | | | | R\$ 208,58 |
| VALOR COM BDI: | | | | | | R\$ 844,87 |

| | | | | | |
|----------------|---|------------------|--------|-----------------|--------------------|
| OBJETO: | REFORMA DA EEEFM EDGAR PINHEIRO PORTO | BDI: | 32,78% | SEOP: | 2024/10 DESONERADO |
| LOCAL: | PASSAGEM NOVE DE JANEIRO, 4172 | LS. Hora: | 83,87% | SINAPI: | 2024/10 DESONERADO |
| VALOR: | SETE MILHÕES, SETECENTOS E TRINTA E SETE MIL, QUATROCENTOS E OITENTA E CINCO REAIS E QUARENTA E SEIS CENTAVOS | LS. Mês: | 44,39% | PRÓPRIA: | 2024/10 DESONERADO |

COMPOSIÇÕES AUXILIARES

QUANTIDADE (M3): 0,09

TOTAL GERAL: R\$ 76,04

88245 ARMADOR COM ENCARGOS COMPLEMENTARES (H)

| Encargos Complementares | FONTE | UNID | COEFICIENTE | PREÇO UNITÁRIO | TOTAL |
|--|--------|------|-------------|----------------|-----------------|
| 00037370 ALIMENTACAO - HORISTA (COLETADO CAIXA - ENCARGOS COMPLEMENTARES) | SINAPI | H | 1,00000000 | R\$ 3,47 | R\$ 3,47 |
| 00043489 EPI - FAMILIA PEDREIRO - HORISTA (ENCARGOS COMPLEMENTARES - COLETADO CAIXA) | SINAPI | H | 1,00000000 | R\$ 1,24 | R\$ 1,24 |
| 00037372 EXAMES - HORISTA (COLETADO CAIXA - ENCARGOS COMPLEMENTARES) | SINAPI | H | 1,00000000 | R\$ 1,34 | R\$ 1,34 |
| 00043465 FERRAMENTAS - FAMILIA PEDREIRO - HORISTA (ENCARGOS COMPLEMENTARES - COLETADO CAIXA) | SINAPI | H | 1,00000000 | R\$ 0,82 | R\$ 0,82 |
| 00037373 SEGURO - HORISTA (COLETADO CAIXA - ENCARGOS COMPLEMENTARES) | SINAPI | H | 1,00000000 | R\$ 0,04 | R\$ 0,04 |
| 00037371 TRANSPORTE - HORISTA (COLETADO CAIXA - ENCARGOS COMPLEMENTARES) | SINAPI | H | 1,00000000 | R\$ 1,00 | R\$ 1,00 |
| TOTAL Encargos Complementares: | | | | | R\$ 7,91 |

| Mão de Obra | FONTE | UNID | COEFICIENTE | PREÇO UNITÁRIO | TOTAL |
|----------------------------|--------|------|-------------|----------------|------------------|
| 00000378 ARMADOR (HORISTA) | SINAPI | H | 1,00000000 | R\$ 17,24 | R\$ 17,24 |
| TOTAL Mão de Obra: | | | | | R\$ 17,24 |

| Serviço | FONTE | UNID | COEFICIENTE | PREÇO UNITÁRIO | TOTAL |
|---|--------|------|-------------|----------------|----------------------|
| 95314 CURSO DE CAPACITAÇÃO PARA ARMADOR (ENCARGOS COMPLEMENTARES) - HORISTA | SINAPI | H | 1,00000000 | R\$ 0,22 | R\$ 0,22 |
| TOTAL Serviço: | | | | | R\$ 0,22 |
| VALOR UNITÁRIO: | | | | | R\$ 25,37 |
| VALOR BDI (32,78%): | | | | | R\$ 8,32 |
| VALOR COM BDI: | | | | | R\$ 33,69 |
| QUANTIDADE (H): | | | | | 1.377,92 |
| TOTAL GERAL: | | | | | R\$ 46.422,12 |

280006 ARMADOR COM ENCARGOS COMPLEMENTARES (h)

| Encargos Complementares | FONTE | UNID | COEFICIENTE | PREÇO UNITÁRIO | TOTAL |
|---|-------|------|-------------|----------------|-----------------|
| EC373700 ALIMENTACAO - HORISTA (ENCARGOS COMPLEMENTARES)(COLETADOCAIXA) Material | SEOP | h | 1,00000000 | R\$ 3,47 | R\$ 3,47 |
| EC434890 EPI - FAMILIA PEDREIRO - HORISTA (ENCARGOS COMPLEMENTARES - COLETADO CAIXA) Material | SEOP | h | 1,00000000 | R\$ 1,24 | R\$ 1,24 |
| EC373720 EXAMES - HORISTA (ENCARGOS COMPLEMENTARES) (COLETA CAIXA) Material | SEOP | h | 1,00000000 | R\$ 1,34 | R\$ 1,34 |
| EC434650 FERRAMENTAS - FAMILIA PEDREIRO - HORISTA(ENCARGOSCOMPLEMENTARES - COLETADO CAIXA) Material | SEOP | h | 1,00000000 | R\$ 0,82 | R\$ 0,82 |
| EC373730 SEGURO - HORISTA (ENCARGOS COMPLEMENTARES) (COLETA CAIXA) Material | SEOP | h | 1,00000000 | R\$ 0,04 | R\$ 0,04 |
| EC373710 TRANSPORTE - HORISTA (ENCARGOS COMPLEMENTARES)(COLETADOCAIXA) Material | SEOP | h | 1,00000000 | R\$ 1,00 | R\$ 1,00 |
| TOTAL Encargos Complementares: | | | | | R\$ 7,91 |

| | | | | | |
|----------------|---|-------------------|--------|-----------------|--------------------|
| OBJETO: | REFORMA DA EEEFM EDGAR PINHEIRO PORTO | BDI: | 32,78% | SEOP: | 2024/10 DESONERADO |
| LOCAL: | PASSAGEM NOVE DE JANEIRO, 4172 | L.S. Hora: | 83,87% | SINAPI: | 2024/10 DESONERADO |
| VALOR: | SETE MILHÕES, SETECENTOS E TRINTA E SETE MIL, QUATROCENTOS E OITENTA E CINCO REAIS E QUARENTA E SEIS CENTAVOS | L.S. Mês: | 44,39% | PRÓPRIA: | 2024/10 DESONERADO |

COMPOSIÇÕES AUXILIARES

| Mão de Obra | FORTE | UNID | COEFICIENTE | PREÇO UNITÁRIO | TOTAL |
|--|-------|------|-------------|----------------|-------------------|
| MO378000 ARMADOR Mão de Obra | SEOP | h | 1,00000000 | R\$ 17,24 | R\$ 17,24 |
| TOTAL Mão de Obra: | | | | | R\$ 17,24 |
| Serviço | FORTE | UNID | COEFICIENTE | PREÇO UNITÁRIO | TOTAL |
| 295314 CURSO DE CAPACITAÇÃO PARA ARMADOR (ENCARGOS COMPLEMENTARES) - HORISTA | SEOP | h | 1,00000000 | R\$ 0,20 | R\$ 0,20 |
| TOTAL Serviço: | | | | | R\$ 0,20 |
| VALOR UNITÁRIO: | | | | | R\$ 25,35 |
| VALOR BDI (32,78%): | | | | | R\$ 8,31 |
| VALOR COM BDI: | | | | | R\$ 33,66 |
| QUANTIDADE (h): | | | | | 8,19 |
| TOTAL GERAL: | | | | | R\$ 275,68 |

92916 ARMAÇÃO DE ESTRUTURAS DIVERSAS DE CONCRETO ARMADO, EXCETO VIGAS, PILARES, LAJES E FUNDAÇÕES, UTILIZANDO AÇO CA-50 DE 6,3 MM - MONTAGEM. AF_06/2022 (KG)

| Material | FORTE | UNID | COEFICIENTE | PREÇO UNITÁRIO | TOTAL |
|---|--------|------|-------------|----------------|----------------------|
| 00043132 ARAME RECOZIDO 16 BWG, D = 1,65 MM (0,016 KG/M) OU 18 BWG, D = 1,25 MM (0,01 KG/M) | SINAPI | KG | 0,02500000 | R\$ 25,85 | R\$ 0,64 |
| 00039017 ESPACADOR / DISTANCIADOR CIRCULAR COM ENTRADA LATERAL, EM PLASTICO, PARA VERGALHAO *4,2 A 12,5* MM, COBRIMENTO 20 MM | SINAPI | UN | 0,97000000 | R\$ 0,22 | R\$ 0,21 |
| TOTAL Material: | | | | | R\$ 0,85 |
| Mão de Obra com Encargos Complementares | FORTE | UNID | COEFICIENTE | PREÇO UNITÁRIO | TOTAL |
| 88238 AJUDANTE DE ARMADOR COM ENCARGOS COMPLEMENTARES | SINAPI | H | 0,02330000 | R\$ 21,02 | R\$ 0,48 |
| 88245 ARMADOR COM ENCARGOS COMPLEMENTARES | SINAPI | H | 0,14280000 | R\$ 25,37 | R\$ 3,62 |
| Obra com Encargos Complementares: | | | | | R\$ 4,10 |
| Serviço | FORTE | UNID | COEFICIENTE | PREÇO UNITÁRIO | TOTAL |
| 92801 CORTE E DOBRA DE AÇO CA-50, DIÂMETRO DE 6,3 MM. AF_06/2022 | SINAPI | KG | 1,00000000 | R\$ 11,15 | R\$ 11,15 |
| TOTAL Serviço: | | | | | R\$ 11,15 |
| VALOR UNITÁRIO: | | | | | R\$ 16,10 |
| VALOR BDI (32,78%): | | | | | R\$ 5,28 |
| VALOR COM BDI: | | | | | R\$ 21,38 |
| QUANTIDADE (KG): | | | | | 1.713,10 |
| TOTAL GERAL: | | | | | R\$ 36.626,08 |

92915 ARMAÇÃO DE ESTRUTURAS DIVERSAS DE CONCRETO ARMADO, EXCETO VIGAS, PILARES, LAJES E FUNDAÇÕES, UTILIZANDO AÇO CA-60 DE 5,0 MM - MONTAGEM. AF_06/2022 (KG)

| Material | FORTE | UNID | COEFICIENTE | PREÇO UNITÁRIO | TOTAL |
|---|--------|------|-------------|----------------|----------|
| 00043132 ARAME RECOZIDO 16 BWG, D = 1,65 MM (0,016 KG/M) OU 18 BWG, D = 1,25 MM (0,01 KG/M) | SINAPI | KG | 0,02500000 | R\$ 25,85 | R\$ 0,64 |

| | | | | | |
|----------------|---|------------------|--------|-----------------|--------------------|
| OBJETO: | REFORMA DA EEEFM EDGAR PINHEIRO PORTO | BDI: | 32,78% | SEOP: | 2024/10 DESONERADO |
| LOCAL: | PASSAGEM NOVE DE JANEIRO, 4172 | LS. Hora: | 83,87% | SINAPI: | 2024/10 DESONERADO |
| VALOR: | SETE MILHÕES, SETECENTOS E TRINTA E SETE MIL, QUATROCENTOS E OITENTA E CINCO REAIS E QUARENTA E SEIS CENTAVOS | LS. Mês: | 44,39% | PRÓPRIA: | 2024/10 DESONERADO |

COMPOSIÇÕES AUXILIARES

| | | | | | | |
|--|--|---------------|--------------|---------------------|--|---------------------|
| 00039017 | ESPACADOR / DISTANCIADOR CIRCULAR COM ENTRADA LATERAL, EM PLASTICO, PARA VERGALHAO *4,2 A 12,5* MM, COBRIMENTO 20 MM | SINAPI | UN | 1,19000000 | R\$ 0,22 | R\$ 0,26 |
| | | | | | TOTAL Material: | R\$ 0,90 |
| Mão de Obra com Encargos Complementares | | FONTE | UNID | COEFICIENTE | PREÇO UNITÁRIO | TOTAL |
| 88238 | AJUDANTE DE ARMADOR COM ENCARGOS COMPLEMENTARES | SINAPI | H | 0,03160000 | R\$ 21,02 | R\$ 0,66 |
| 88245 | ARMADOR COM ENCARGOS COMPLEMENTARES | SINAPI | H | 0,19330000 | R\$ 25,37 | R\$ 4,90 |
| | | | | | Obra com Encargos Complementares: | R\$ 5,56 |
| Serviço | | FONTE | UNID | COEFICIENTE | PREÇO UNITÁRIO | TOTAL |
| 92800 | CORTE E DOBRA DE AÇO CA-60, DIÂMETRO DE 5,0 MM. AF_06/2022 | SINAPI | KG | 1,00000000 | R\$ 10,87 | R\$ 10,87 |
| | | | | | TOTAL Serviço: | R\$ 10,87 |
| | | | | | VALOR UNITÁRIO: | R\$ 17,33 |
| | | | | | VALOR BDI (32,78%): | R\$ 5,68 |
| | | | | | VALOR COM BDI: | R\$ 23,01 |
| | | | | | QUANTIDADE (KG): | 157,08 |
| | | | | | TOTAL GERAL: | R\$ 3.614,41 |

92767 ARMAÇÃO DE LAJE DE ESTRUTURA CONVENCIONAL DE CONCRETO ARMADO UTILIZANDO AÇO CA-60 DE 4,2 MM - MONTAGEM. AF_06/2022 (KG)

| | | | | | | |
|--|--|---------------|--------------|---------------------|--|---------------------|
| Material | | FONTE | UNID | COEFICIENTE | PREÇO UNITÁRIO | TOTAL |
| 00043132 | ARAME RECOZIDO 16 BWG, D = 1,65 MM (0,016 KG/M) OU 18 BWG, D = 1,25 MM (0,01 KG/M) | SINAPI | KG | 0,02500000 | R\$ 25,85 | R\$ 0,64 |
| 00039017 | ESPACADOR / DISTANCIADOR CIRCULAR COM ENTRADA LATERAL, EM PLASTICO, PARA VERGALHAO *4,2 A 12,5* MM, COBRIMENTO 20 MM | SINAPI | UN | 2,81600000 | R\$ 0,22 | R\$ 0,61 |
| | | | | | TOTAL Material: | R\$ 1,25 |
| Mão de Obra com Encargos Complementares | | FONTE | UNID | COEFICIENTE | PREÇO UNITÁRIO | TOTAL |
| 88238 | AJUDANTE DE ARMADOR COM ENCARGOS COMPLEMENTARES | SINAPI | H | 0,01720000 | R\$ 21,02 | R\$ 0,36 |
| 88245 | ARMADOR COM ENCARGOS COMPLEMENTARES | SINAPI | H | 0,10550000 | R\$ 25,37 | R\$ 2,67 |
| | | | | | Obra com Encargos Complementares: | R\$ 3,03 |
| Serviço | | FONTE | UNID | COEFICIENTE | PREÇO UNITÁRIO | TOTAL |
| 92799 | CORTE E DOBRA DE AÇO CA-60, DIÂMETRO DE 4,2 MM. AF_06/2022 | SINAPI | KG | 1,00000000 | R\$ 11,88 | R\$ 11,88 |
| | | | | | TOTAL Serviço: | R\$ 11,88 |
| | | | | | VALOR UNITÁRIO: | R\$ 16,16 |
| | | | | | VALOR BDI (32,78%): | R\$ 5,30 |
| | | | | | VALOR COM BDI: | R\$ 21,46 |
| | | | | | QUANTIDADE (KG): | 87,79 |
| | | | | | TOTAL GERAL: | R\$ 1.883,97 |

| | | | | | |
|----------------|---|------------------|--------|-----------------|--------------------|
| OBJETO: | REFORMA DA EEEFM EDGAR PINHEIRO PORTO | BDI: | 32,78% | SEOP: | 2024/10 DESONERADO |
| LOCAL: | PASSAGEM NOVE DE JANEIRO, 4172 | LS. Hora: | 83,87% | SINAPI: | 2024/10 DESONERADO |
| VALOR: | SETE MILHÕES, SETECENTOS E TRINTA E SETE MIL, QUATROCENTOS E OITENTA E CINCO REAIS E QUARENTA E SEIS CENTAVOS | LS. Mês: | 44,39% | PRÓPRIA: | 2024/10 DESONERADO |

COMPOSIÇÕES AUXILIARES

280007 AUXILIAR DE ELETRICISTA COM ENCARGOS COMPLEMENTARES (h)

| Encargos Complementares | FONTE | UNID | COEFICIENTE | PREÇO UNITÁRIO | TOTAL |
|---|-------|------|-------------|----------------|----------------------|
| EC373700 ALIMENTACAO - HORISTA (ENCARGOS COMPLEMENTARES)(COLETADOCAIXA) Material | SEOP | h | 1,00000000 | R\$ 3,47 | R\$ 3,47 |
| EC434840 EPI - FAMILIA ELETRICISTA - HORISTA (ENCARGOS COMPLEMENTARES - COLETADO CAIXA) Material | SEOP | h | 1,00000000 | R\$ 1,20 | R\$ 1,20 |
| EC373720 EXAMES - HORISTA (ENCARGOS COMPLEMENTARES) (COLETA CAIXA) Material | SEOP | h | 1,00000000 | R\$ 1,34 | R\$ 1,34 |
| EC434600 FERRAMENTAS - FAMILIA ELETRICISTA - HORISTA (ENCARGOSCOMPLEMENTARES - COLETADO CAIXA) Material | SEOP | h | 1,00000000 | R\$ 0,85 | R\$ 0,85 |
| EC373730 SEGURO - HORISTA (ENCARGOS COMPLEMENTARES) (COLETA CAIXA) Material | SEOP | h | 1,00000000 | R\$ 0,04 | R\$ 0,04 |
| EC373710 TRANSPORTE - HORISTA (ENCARGOS COMPLEMENTARES)(COLETADOCAIXA) Material | SEOP | h | 1,00000000 | R\$ 1,00 | R\$ 1,00 |
| TOTAL Encargos Complementares: | | | | | R\$ 7,90 |
| Mão de Obra | FONTE | UNID | COEFICIENTE | PREÇO UNITÁRIO | TOTAL |
| MO247000 AJUDANTE DE ELETRICISTA Mão de Obra | SEOP | h | 1,00000000 | R\$ 12,48 | R\$ 12,48 |
| TOTAL Mão de Obra: | | | | | R\$ 12,48 |
| Serviço | FONTE | UNID | COEFICIENTE | PREÇO UNITÁRIO | TOTAL |
| 295316 CURSO DE CAPACITAÇÃO PARA AUXILIAR DE ELETRICISTA (ENCARGOS COMPLEMENTARES) - HORISTA | SEOP | h | 1,00000000 | R\$ 0,48 | R\$ 0,48 |
| TOTAL Serviço: | | | | | R\$ 0,48 |
| VALOR UNITÁRIO: | | | | | R\$ 20,86 |
| VALOR BDI (32,78%): | | | | | R\$ 6,84 |
| VALOR COM BDI: | | | | | R\$ 27,70 |
| QUANTIDADE (h): | | | | | 2.466,10 |
| TOTAL GERAL: | | | | | R\$ 68.310,97 |

88247 AUXILIAR DE ELETRICISTA COM ENCARGOS COMPLEMENTARES (H)

| Encargos Complementares | FONTE | UNID | COEFICIENTE | PREÇO UNITÁRIO | TOTAL |
|---|--------|------|-------------|----------------|------------------|
| 00037370 ALIMENTACAO - HORISTA (COLETADO CAIXA - ENCARGOS COMPLEMENTARES) | SINAPI | H | 1,00000000 | R\$ 3,47 | R\$ 3,47 |
| 00043484 EPI - FAMILIA ELETRICISTA - HORISTA (ENCARGOS COMPLEMENTARES - COLETADO CAIXA) | SINAPI | H | 1,00000000 | R\$ 1,20 | R\$ 1,20 |
| 00037372 EXAMES - HORISTA (COLETADO CAIXA - ENCARGOS COMPLEMENTARES) | SINAPI | H | 1,00000000 | R\$ 1,34 | R\$ 1,34 |
| 00043460 FERRAMENTAS - FAMILIA ELETRICISTA - HORISTA (ENCARGOS COMPLEMENTARES - COLETADO CAIXA) | SINAPI | H | 1,00000000 | R\$ 0,85 | R\$ 0,85 |
| 00037373 SEGURO - HORISTA (COLETADO CAIXA - ENCARGOS COMPLEMENTARES) | SINAPI | H | 1,00000000 | R\$ 0,04 | R\$ 0,04 |
| 00037371 TRANSPORTE - HORISTA (COLETADO CAIXA - ENCARGOS COMPLEMENTARES) | SINAPI | H | 1,00000000 | R\$ 1,00 | R\$ 1,00 |
| TOTAL Encargos Complementares: | | | | | R\$ 7,90 |
| Mão de Obra | FONTE | UNID | COEFICIENTE | PREÇO UNITÁRIO | TOTAL |
| 00000247 AJUDANTE DE ELETRICISTA (HORISTA) | SINAPI | H | 1,00000000 | R\$ 12,94 | R\$ 12,94 |
| TOTAL Mão de Obra: | | | | | R\$ 12,94 |

| | | | | | |
|----------------|---|-------------------|--------|-----------------|--------------------|
| OBJETO: | REFORMA DA EEEFM EDGAR PINHEIRO PORTO | BDI: | 32,78% | SEOP: | 2024/10 DESONERADO |
| LOCAL: | PASSAGEM NOVE DE JANEIRO, 4172 | L.S. Hora: | 83,87% | SINAPI: | 2024/10 DESONERADO |
| VALOR: | SETE MILHÕES, SETECENTOS E TRINTA E SETE MIL, QUATROCENTOS E OITENTA E CINCO REAIS E QUARENTA E SEIS CENTAVOS | L.S. Mês: | 44,39% | PRÓPRIA: | 2024/10 DESONERADO |

COMPOSIÇÕES AUXILIARES

| Serviço | FONTE | UNID | COEFICIENTE | PREÇO UNITÁRIO | TOTAL |
|---|--------|------|-------------|----------------|---------------------|
| 95316 CURSO DE CAPACITAÇÃO PARA AUXILIAR DE ELETRICISTA (ENCARGOS COMPLEMENTARES) - HORISTA | SINAPI | H | 1,00000000 | R\$ 0,55 | R\$ 0,55 |
| TOTAL Serviço: | | | | | R\$ 0,55 |
| VALOR UNITÁRIO: | | | | | R\$ 21,39 |
| VALOR BDI (32,78%): | | | | | R\$ 7,01 |
| VALOR COM BDI: | | | | | R\$ 28,40 |
| QUANTIDADE (H): | | | | | 345,67 |
| TOTAL GERAL: | | | | | R\$ 9.817,03 |

280008 AUXILIAR DE ENCANADOR OU BOMBEIRO HIDRÁULICO COM ENCARGOS COMPLEMENTARES (h)

| Encargos Complementares | FONTE | UNID | COEFICIENTE | PREÇO UNITÁRIO | TOTAL |
|---|-------|------|-------------|----------------|----------------------|
| EC373700 ALIMENTACAO - HORISTA (ENCARGOS COMPLEMENTARES)(COLETADOCAIXA) Material | SEOP | h | 1,00000000 | R\$ 3,47 | R\$ 3,47 |
| EC434850 EPI - FAMILIA ENCANADOR - HORISTA (ENCARGOS COMPLEMENTARES - COLETADO CAIXA) Material | SEOP | h | 1,00000000 | R\$ 1,06 | R\$ 1,06 |
| EC373720 EXAMES - HORISTA (ENCARGOS COMPLEMENTARES) (COLETA CAIXA) Material | SEOP | h | 1,00000000 | R\$ 1,34 | R\$ 1,34 |
| EC434610 FERRAMENTAS - FAMILIA ENCANADOR - HORISTA (ENCARGOSCOMPLEMENTARES - COLETADO CAIXA) Material | SEOP | h | 1,00000000 | R\$ 0,31 | R\$ 0,31 |
| EC373730 SEGURO - HORISTA (ENCARGOS COMPLEMENTARES) (COLETA CAIXA) Material | SEOP | h | 1,00000000 | R\$ 0,04 | R\$ 0,04 |
| EC373710 TRANSPORTE - HORISTA (ENCARGOS COMPLEMENTARES)(COLETADOCAIXA) Material | SEOP | h | 1,00000000 | R\$ 1,00 | R\$ 1,00 |
| TOTAL Encargos Complementares: | | | | | R\$ 7,22 |
| Mão de Obra | FONTE | UNID | COEFICIENTE | PREÇO UNITÁRIO | TOTAL |
| MO246000 AUXILIAR DE ENCANADOR OU BOMBEIRO HIDRÁULICO Mão de Obra | SEOP | h | 1,00000000 | R\$ 12,48 | R\$ 12,48 |
| TOTAL Mão de Obra: | | | | | R\$ 12,48 |
| Serviço | FONTE | UNID | COEFICIENTE | PREÇO UNITÁRIO | TOTAL |
| 295317 CURSO DE CAPACITAÇÃO PARA AUXILIAR DE ENCANADOR OU BOMBEIRO HIDRÁULICO (ENCARGOS COMPLEMENTARES) - HORISTA | SEOP | h | 1,00000000 | R\$ 0,23 | R\$ 0,23 |
| TOTAL Serviço: | | | | | R\$ 0,23 |
| VALOR UNITÁRIO: | | | | | R\$ 19,93 |
| VALOR BDI (32,78%): | | | | | R\$ 6,53 |
| VALOR COM BDI: | | | | | R\$ 26,46 |
| QUANTIDADE (h): | | | | | 718,36 |
| TOTAL GERAL: | | | | | R\$ 19.007,81 |

88248 AUXILIAR DE ENCANADOR OU BOMBEIRO HIDRÁULICO COM ENCARGOS COMPLEMENTARES (H)

| Encargos Complementares | FONTE | UNID | COEFICIENTE | PREÇO UNITÁRIO | TOTAL |
|---|--------|------|-------------|----------------|----------|
| 00037370 ALIMENTACAO - HORISTA (COLETADO CAIXA - ENCARGOS COMPLEMENTARES) | SINAPI | H | 1,00000000 | R\$ 3,47 | R\$ 3,47 |

| | | | | | |
|----------------|---|-------------------|--------|-----------------|--------------------|
| OBJETO: | REFORMA DA EEEFM EDGAR PINHEIRO PORTO | BDI: | 32,78% | SEOP: | 2024/10 DESONERADO |
| LOCAL: | PASSAGEM NOVE DE JANEIRO, 4172 | L.S. Hora: | 83,87% | SINAPI: | 2024/10 DESONERADO |
| VALOR: | SETE MILHÕES, SETECENTOS E TRINTA E SETE MIL, QUATROCENTOS E OITENTA E CINCO REAIS E QUARENTA E SEIS CENTAVOS | L.S. Mês: | 44,39% | PRÓPRIA: | 2024/10 DESONERADO |

COMPOSIÇÕES AUXILIARES

| | | | | | | |
|---------------------------------------|--|--------------|-------------|--------------------|-----------------------|---------------------|
| 00043485 | EPI - FAMILIA ENCANADOR - HORISTA (ENCARGOS COMPLEMENTARES - COLETADO CAIXA) | SINAPI | H | 1,00000000 | R\$ 1,06 | R\$ 1,06 |
| 00037372 | EXAMES - HORISTA (COLETADO CAIXA - ENCARGOS COMPLEMENTARES) | SINAPI | H | 1,00000000 | R\$ 1,34 | R\$ 1,34 |
| 00043461 | FERRAMENTAS - FAMILIA ENCANADOR - HORISTA (ENCARGOS COMPLEMENTARES - COLETADO CAIXA) | SINAPI | H | 1,00000000 | R\$ 0,31 | R\$ 0,31 |
| 00037373 | SEGURO - HORISTA (COLETADO CAIXA - ENCARGOS COMPLEMENTARES) | SINAPI | H | 1,00000000 | R\$ 0,04 | R\$ 0,04 |
| 00037371 | TRANSPORTE - HORISTA (COLETADO CAIXA - ENCARGOS COMPLEMENTARES) | SINAPI | H | 1,00000000 | R\$ 1,00 | R\$ 1,00 |
| TOTAL Encargos Complementares: | | | | | | R\$ 7,22 |
| Mão de Obra | | FONTE | UNID | COEFICIENTE | PREÇO UNITÁRIO | TOTAL |
| 00000246 | AUXILIAR DE ENCANADOR OU BOMBEIRO HIDRAULICO (HORISTA) | SINAPI | H | 1,00000000 | R\$ 12,94 | R\$ 12,94 |
| TOTAL Mão de Obra: | | | | | | R\$ 12,94 |
| Serviço | | FONTE | UNID | COEFICIENTE | PREÇO UNITÁRIO | TOTAL |
| 95317 | CURSO DE CAPACITAÇÃO PARA AUXILIAR DE ENCANADOR OU BOMBEIRO HIDRÁULICO (ENCARGOS COMPLEMENTARES) - HORISTA | SINAPI | H | 1,00000000 | R\$ 0,26 | R\$ 0,26 |
| TOTAL Serviço: | | | | | | R\$ 0,26 |
| VALOR UNITÁRIO: | | | | | | R\$ 20,42 |
| VALOR BDI (32,78%): | | | | | | R\$ 6,69 |
| VALOR COM BDI: | | | | | | R\$ 27,11 |
| QUANTIDADE (H): | | | | | | 287,69 |
| TOTAL GERAL: | | | | | | R\$ 7.799,28 |

280009 AUXILIAR DE SERRALHEIRO COM ENCARGOS COMPLEMENTARES (h)

| | | | | | | |
|---------------------------------------|--|--------------|-------------|--------------------|-----------------------|------------------|
| Encargos Complementares | | FONTE | UNID | COEFICIENTE | PREÇO UNITÁRIO | TOTAL |
| EC373700 | ALIMENTACAO - HORISTA (ENCARGOS COMPLEMENTARES)(COLETADOCAIXA) Material | SEOP | h | 1,00000000 | R\$ 3,47 | R\$ 3,47 |
| EC434890 | EPI - FAMILIA PEDREIRO - HORISTA (ENCARGOS COMPLEMENTARES - COLETADO CAIXA) Material | SEOP | h | 1,00000000 | R\$ 1,24 | R\$ 1,24 |
| EC373720 | EXAMES - HORISTA (ENCARGOS COMPLEMENTARES) (COLETA CAIXA) Material | SEOP | h | 1,00000000 | R\$ 1,34 | R\$ 1,34 |
| EC434650 | FERRAMENTAS - FAMILIA PEDREIRO - HORISTA(ENCARGOSCOMPLEMENTARES - COLETADO CAIXA) Material | SEOP | h | 1,00000000 | R\$ 0,82 | R\$ 0,82 |
| EC373730 | SEGURO - HORISTA (ENCARGOS COMPLEMENTARES) (COLETA CAIXA) Material | SEOP | h | 1,00000000 | R\$ 0,04 | R\$ 0,04 |
| EC373710 | TRANSPORTE - HORISTA (ENCARGOS COMPLEMENTARES)(COLETADOCAIXA) Material | SEOP | h | 1,00000000 | R\$ 1,00 | R\$ 1,00 |
| TOTAL Encargos Complementares: | | | | | | R\$ 7,91 |
| Mão de Obra | | FONTE | UNID | COEFICIENTE | PREÇO UNITÁRIO | TOTAL |
| MO252000 | AJUDANTE DE SERRALHEIRO Mão de Obra | SEOP | h | 1,00000000 | R\$ 12,48 | R\$ 12,48 |
| TOTAL Mão de Obra: | | | | | | R\$ 12,48 |
| Serviço | | FONTE | UNID | COEFICIENTE | PREÇO UNITÁRIO | TOTAL |
| 295320 | CURSO DE CAPACITAÇÃO PARA AUXILIAR DE SERRALHEIRO (ENCARGOS COMPLEMENTARES) - HORISTA | SEOP | h | 1,00000000 | R\$ 0,15 | R\$ 0,15 |
| TOTAL Serviço: | | | | | | R\$ 0,15 |

| | | | | | |
|------------------------|---|-----------|--------|----------|--------------------|
| OBJETO: | REFORMA DA EEEFM EDGAR PINHEIRO PORTO | BDI: | 32,78% | SEOP: | 2024/10 DESONERADO |
| LOCAL: | PASSAGEM NOVE DE JANEIRO, 4172 | LS. Hora: | 83,87% | SINAPI: | 2024/10 DESONERADO |
| VALOR: | SETE MILHÕES, SETECENTOS E TRINTA E SETE MIL, QUATROCENTOS E OITENTA E CINCO REAIS E QUARENTA E SEIS CENTAVOS | LS. Mês: | 44,39% | PRÓPRIA: | 2024/10 DESONERADO |
| COMPOSIÇÕES AUXILIARES | | | | | |

VALOR UNITÁRIO: R\$ 20,54

VALOR BDI (32,78%): R\$ 6,73

VALOR COM BDI: R\$ 27,27

QUANTIDADE (h): 4.240,06

TOTAL GERAL: R\$ 115.626,44

88256 AZULEJISTA OU LADRILHISTA COM ENCARGOS COMPLEMENTARES (H)

| Encargos Complementares | FONTES | UNID | COEFICIENTE | PREÇO UNITÁRIO | TOTAL |
|---|--------|------|-------------|----------------|-------------------|
| 00037370 ALIMENTAÇÃO - HORISTA (COLETADO CAIXA - ENCARGOS COMPLEMENTARES) | SINAPI | H | 1,00000000 | R\$ 3,47 | R\$ 3,47 |
| 00043489 EPI - FAMILIA PEDREIRO - HORISTA (ENCARGOS COMPLEMENTARES - COLETADO CAIXA) | SINAPI | H | 1,00000000 | R\$ 1,24 | R\$ 1,24 |
| 00037372 EXAMES - HORISTA (COLETADO CAIXA - ENCARGOS COMPLEMENTARES) | SINAPI | H | 1,00000000 | R\$ 1,34 | R\$ 1,34 |
| 00043465 FERRAMENTAS - FAMILIA PEDREIRO - HORISTA (ENCARGOS COMPLEMENTARES - COLETADO CAIXA) | SINAPI | H | 1,00000000 | R\$ 0,82 | R\$ 0,82 |
| 00037373 SEGURO - HORISTA (COLETADO CAIXA - ENCARGOS COMPLEMENTARES) | SINAPI | H | 1,00000000 | R\$ 0,04 | R\$ 0,04 |
| 00037371 TRANSPORTE - HORISTA (COLETADO CAIXA - ENCARGOS COMPLEMENTARES) | SINAPI | H | 1,00000000 | R\$ 1,00 | R\$ 1,00 |
| TOTAL Encargos Complementares: | | | | | R\$ 7,91 |
| Mão de Obra | FONTES | UNID | COEFICIENTE | PREÇO UNITÁRIO | TOTAL |
| 00004760 AZULEJISTA OU LADRILHEIRO (HORISTA) | SINAPI | H | 1,00000000 | R\$ 17,24 | R\$ 17,24 |
| TOTAL Mão de Obra: | | | | | R\$ 17,24 |
| Serviço | FONTES | UNID | COEFICIENTE | PREÇO UNITÁRIO | TOTAL |
| 95324 CURSO DE CAPACITAÇÃO PARA AZULEJISTA OU LADRILHISTA (ENCARGOS COMPLEMENTARES) - HORISTA | SINAPI | H | 1,00000000 | R\$ 0,29 | R\$ 0,29 |
| TOTAL Serviço: | | | | | R\$ 0,29 |
| VALOR UNITÁRIO: | | | | | R\$ 25,44 |
| VALOR BDI (32,78%): | | | | | R\$ 8,34 |
| VALOR COM BDI: | | | | | R\$ 33,78 |
| QUANTIDADE (H): | | | | | 10,93 |
| TOTAL GERAL: | | | | | R\$ 369,22 |

S00155 Alvenaria tijolo cerâmico maciço (5x9x19), esp = 0,09m (singela), com argamassa traço t5 - 1:2:8 (cimento / cal / areia) c/junta de 2,0cm - R1 (m2)

| Material | FONTES | UNID | COEFICIENTE | PREÇO UNITÁRIO | TOTAL |
|--|--------|------|-------------|----------------|------------------|
| 102212 Tijolo cerâmico maciço 5 x 9 x 19cm | ORSE | un | 68,00000000 | R\$ 0,58 | R\$ 39,44 |
| TOTAL Material: | | | | | R\$ 39,44 |
| Mão de Obra com Encargos Complementares | FONTES | UNID | COEFICIENTE | PREÇO UNITÁRIO | TOTAL |
| 88309 PEDREIRO COM ENCARGOS COMPLEMENTARES | SINAPI | H | 1,52000000 | R\$ 25,57 | R\$ 38,87 |

| | | | | | |
|---------|---|-----------|--------|----------|--------------------|
| OBJETO: | REFORMA DA EEEFM EDGAR PINHEIRO PORTO | BDI: | 32,78% | SEOP: | 2024/10 DESONERADO |
| LOCAL: | PASSAGEM NOVE DE JANEIRO, 4172 | LS. Hora: | 83,87% | SINAPI: | 2024/10 DESONERADO |
| VALOR: | SETE MILHÕES, SETECENTOS E TRINTA E SETE MIL, QUATROCENTOS E OITENTA E CINCO REAIS E QUARENTA E SEIS CENTAVOS | LS. Mês: | 44,39% | PRÓPRIA: | 2024/10 DESONERADO |

COMPOSIÇÕES AUXILIARES

| | | | | | | |
|--|---|--------------|----------------|--------------------|-----------------------|----------------------|
| 88316 | SERVENTE COM ENCARGOS COMPLEMENTARES | SINAPI | H | 0,91000000 | R\$ 20,57 | R\$ 18,72 |
| Obra com Encargos Complementares: | | | | | | R\$ 57,59 |
| Serviço | | FONTE | UNID | COEFICIENTE | PREÇO UNITÁRIO | TOTAL |
| S03308 | Argamassa em volume - cimento, cal e areia traço t-5 (1:2:8) - 1 saco cimento 50 kg / 2 sacos cal 20 kg / 8 padiolas de areia dim 0.35 x 0.45 x 0.13 m - Confeção | PRÓPRIA | m ³ | 0,03200000 | R\$ 674,10 | R\$ 21,57 |
| TOTAL Serviço: | | | | | | R\$ 21,57 |
| VALOR UNITÁRIO: | | | | | | R\$ 118,60 |
| VALOR BDI (32,78%): | | | | | | R\$ 38,88 |
| VALOR COM BDI: | | | | | | R\$ 157,48 |
| QUANTIDADE (m2): | | | | | | 152,55 |
| TOTAL GERAL: | | | | | | R\$ 24.023,57 |

060045 Alvenaria tijolo de barro a singelo (m²)

| | | | | | | |
|--|--|--------------|----------------|--------------------|-----------------------|----------------------|
| Material | | FONTE | UNID | COEFICIENTE | PREÇO UNITÁRIO | TOTAL |
| D00036 | Tijolo de barro 14x19x9 Material | SEOP | un | 57,00000000 | R\$ 0,78 | R\$ 44,46 |
| TOTAL Material: | | | | | | R\$ 44,46 |
| Mão de Obra com Encargos Complementares | | FONTE | UNID | COEFICIENTE | PREÇO UNITÁRIO | TOTAL |
| 280023 | PEDREIRO COM ENCARGOS COMPLEMENTARES | SEOP | h | 2,20000000 | R\$ 25,53 | R\$ 56,17 |
| 280026 | SERVENTE COM ENCARGOS COMPLEMENTARES | SEOP | h | 1,10000000 | R\$ 20,54 | R\$ 22,59 |
| Obra com Encargos Complementares: | | | | | | R\$ 78,76 |
| Serviço | | FONTE | UNID | COEFICIENTE | PREÇO UNITÁRIO | TOTAL |
| 110764 | Argamassa de cimento, areia e adit. plast. 1:6 | SEOP | m ³ | 0,03000000 | R\$ 549,10 | R\$ 16,47 |
| TOTAL Serviço: | | | | | | R\$ 16,47 |
| VALOR UNITÁRIO: | | | | | | R\$ 139,68 |
| VALOR BDI (32,78%): | | | | | | R\$ 45,79 |
| VALOR COM BDI: | | | | | | R\$ 185,47 |
| QUANTIDADE (m²): | | | | | | 114,16 |
| TOTAL GERAL: | | | | | | R\$ 21.173,26 |

S02660 Apiloamento manual de fundo de vala (m2)

| | | | | | | |
|--|--------------------------------------|--------------|-------------|--------------------|-----------------------|------------------|
| Mão de Obra com Encargos Complementares | | FONTE | UNID | COEFICIENTE | PREÇO UNITÁRIO | TOTAL |
| 88316 | SERVENTE COM ENCARGOS COMPLEMENTARES | SINAPI | H | 1,50000000 | R\$ 20,57 | R\$ 30,86 |
| Obra com Encargos Complementares: | | | | | | R\$ 30,86 |
| VALOR UNITÁRIO: | | | | | | R\$ 30,86 |

| | | | | | |
|---------|---|------------|--------|----------|--------------------|
| OBJETO: | REFORMA DA EEEFM EDGAR PINHEIRO PORTO | BDI: | 32,78% | SEOP: | 2024/10 DESONERADO |
| LOCAL: | PASSAGEM NOVE DE JANEIRO, 4172 | L.S. Hora: | 83,87% | SINAPI: | 2024/10 DESONERADO |
| VALOR: | SETE MILHÕES, SETECENTOS E TRINTA E SETE MIL, QUATROCENTOS E OITENTA E CINCO REAIS E QUARENTA E SEIS CENTAVOS | L.S. Mês: | 44,39% | PRÓPRIA: | 2024/10 DESONERADO |

COMPOSIÇÕES AUXILIARES

VALOR BDI (32,78%): R\$ 10,12

VALOR COM BDI: R\$ 40,98

QUANTIDADE (m2): 91,53

TOTAL GERAL: R\$ 3.750,90

S13172 Aplicação de adesivo estrutural base resina epoxi, fluido, Sikadur52 ou similar (Kg)

| Material | FONTE | UNID | COEFICIENTE | PREÇO UNITÁRIO | TOTAL |
|---|-------|------|-------------|----------------|------------------|
| 113959 Adesivo Sikadur 52 - fluido bi-componente à base de resinas epoxi ou similar | ORSE | kg | 1,10000000 | R\$ 84,74 | R\$ 93,21 |
| TOTAL Material: | | | | | R\$ 93,21 |

Mão de Obra com Encargos Complementares

| Material | FONTE | UNID | COEFICIENTE | PREÇO UNITÁRIO | TOTAL |
|--|--------|------|-------------|----------------|------------------|
| 88309 PEDREIRO COM ENCARGOS COMPLEMENTARES | SINAPI | H | 0,80000000 | R\$ 25,57 | R\$ 20,46 |
| Obra com Encargos Complementares: | | | | | R\$ 20,46 |

VALOR UNITÁRIO: R\$ 113,67

VALOR BDI (32,78%): R\$ 37,26

VALOR COM BDI: R\$ 150,93

QUANTIDADE (Kg): 1,38

TOTAL GERAL: R\$ 208,28

S01903 Argamassa cimento e areia traço t-1 (1:3) - 1 saco cimento 50kg / 3 padiolas areia dim. 0.35 x 0.45 x 0.23 m - Confeção mecânica e transporte (m3)

| Material | FONTE | UNID | COEFICIENTE | PREÇO UNITÁRIO | TOTAL |
|---|--------|------|--------------|----------------|-------------------|
| J00005 Areia Material | SEOP | m³ | 1,08000000 | R\$ 120,00 | R\$ 129,60 |
| 00001379 CIMENTO PORTLAND COMPOSTO CP II-32 | SINAPI | KG | 452,20000000 | R\$ 1,22 | R\$ 551,68 |
| TOTAL Material: | | | | | R\$ 681,28 |

Mão de Obra com Encargos Complementares

| Material | FONTE | UNID | COEFICIENTE | PREÇO UNITÁRIO | TOTAL |
|--|--------|------|-------------|----------------|------------------|
| 88316 SERVENTE COM ENCARGOS COMPLEMENTARES | SINAPI | H | 4,00000000 | R\$ 20,57 | R\$ 82,28 |
| Obra com Encargos Complementares: | | | | | R\$ 82,28 |

VALOR UNITÁRIO: R\$ 763,56

VALOR BDI (32,78%): R\$ 250,29

VALOR COM BDI: R\$ 1.013,85

QUANTIDADE (m3): 0,96

TOTAL GERAL: R\$ 973,30

S01905 Argamassa cimento e areia traço t-3 (1:3), com aditivo vedacit ou similar- 1 saco cimento 50kg / 3 padiolas areia dim. 0,35x0,45x0,23m / 2kg aditivo vedacit - Confeção mecânica e

| | | | | | |
|----------------|---|------------------|--------|-----------------|--------------------|
| OBJETO: | REFORMA DA EEEFM EDGAR PINHEIRO PORTO | BDI: | 32,78% | SEOP: | 2024/10 DESONERADO |
| LOCAL: | PASSAGEM NOVE DE JANEIRO, 4172 | LS. Hora: | 83,87% | SINAPI: | 2024/10 DESONERADO |
| VALOR: | SETE MILHÕES, SETECENTOS E TRINTA E SETE MIL, QUATROCENTOS E OITENTA E CINCO REAIS E QUARENTA E SEIS CENTAVOS | LS. Mês: | 44,39% | PRÓPRIA: | 2024/10 DESONERADO |

COMPOSIÇÕES AUXILIARES

| Material | | FONTE | UNID | COEFICIENTE | PREÇO UNITÁRIO | TOTAL |
|--|--|--------|----------------|--------------|----------------|---------------------|
| J00005 | Areia Material | SEOP | m ³ | 1,08000000 | R\$ 120,00 | R\$ 129,60 |
| 00001379 | CIMENTO PORTLAND COMPOSTO CP II-32 | SINAPI | KG | 452,20000000 | R\$ 1,22 | R\$ 551,68 |
| I01113 | Impermeabilizante para concretos e argamassas Vedacit ou similar | ORSE | kg | 20,00000000 | R\$ 7,36 | R\$ 147,20 |
| TOTAL Material: | | | | | | R\$ 828,48 |
| Mão de Obra com Encargos Complementares | | FONTE | UNID | COEFICIENTE | PREÇO UNITÁRIO | TOTAL |
| 88316 | SERVENTE COM ENCARGOS COMPLEMENTARES | SINAPI | H | 4,00000000 | R\$ 20,57 | R\$ 82,28 |
| Obra com Encargos Complementares: | | | | | | R\$ 82,28 |
| VALOR UNITÁRIO: | | | | | | R\$ 910,76 |
| VALOR BDI (32.78%): | | | | | | R\$ 298,55 |
| VALOR COM BDI: | | | | | | R\$ 1.209,31 |
| QUANTIDADE (m³): | | | | | | 4,27 |
| TOTAL GERAL: | | | | | | R\$ 5.163,75 |

110141 Argamassa de cimento e areia 1:4 (m³)

| Equipamento | | FONTE | UNID | COEFICIENTE | PREÇO UNITÁRIO | TOTAL |
|--|--|-------|----------------|-------------|----------------|-------------------|
| M00008 | Betoneira elétrica - 320l Equipamento | SEOP | h | 0,31000000 | R\$ 2,73 | R\$ 0,85 |
| TOTAL Equipamento: | | | | | | R\$ 0,85 |
| Material | | FONTE | UNID | COEFICIENTE | PREÇO UNITÁRIO | TOTAL |
| J00005 | Areia Material | SEOP | m ³ | 1,22000000 | R\$ 120,00 | R\$ 146,40 |
| J00003 | Cimento Material | SEOP | SC | 6,44000000 | R\$ 55,95 | R\$ 360,32 |
| TOTAL Material: | | | | | | R\$ 506,72 |
| Mão de Obra com Encargos Complementares | | FONTE | UNID | COEFICIENTE | PREÇO UNITÁRIO | TOTAL |
| 280022 | OPERADOR DE BETONEIRA/MISTURADOR COM ENCARGOS COMPLEMENTARES | SEOP | h | 0,31000000 | R\$ 24,10 | R\$ 7,47 |
| 280026 | SERVENTE COM ENCARGOS COMPLEMENTARES | SEOP | h | 6,00000000 | R\$ 20,54 | R\$ 123,24 |
| Obra com Encargos Complementares: | | | | | | R\$ 130,71 |
| VALOR UNITÁRIO: | | | | | | R\$ 638,26 |
| VALOR BDI (32.78%): | | | | | | R\$ 209,22 |
| VALOR COM BDI: | | | | | | R\$ 847,48 |
| QUANTIDADE (m³): | | | | | | 0,12 |
| TOTAL GERAL: | | | | | | R\$ 101,70 |

110142 Argamassa de cimento e areia 1:6 (m³)

| | | | | | |
|----------------|---|------------------|--------|-----------------|--------------------|
| OBJETO: | REFORMA DA EEEFM EDGAR PINHEIRO PORTO | BDI: | 32,78% | SEOP: | 2024/10 DESONERADO |
| LOCAL: | PASSAGEM NOVE DE JANEIRO, 4172 | LS. Hora: | 83,87% | SINAPI: | 2024/10 DESONERADO |
| VALOR: | SETE MILHÕES, SETECENTOS E TRINTA E SETE MIL, QUATROCENTOS E OITENTA E CINCO REAIS E QUARENTA E SEIS CENTAVOS | LS. Mês: | 44,39% | PRÓPRIA: | 2024/10 DESONERADO |

COMPOSIÇÕES AUXILIARES

| Equipamento | | FONTE | UNID | COEFICIENTE | PREÇO UNITÁRIO | TOTAL |
|--|--|--------------|-------------|--------------------|-----------------------|---------------------|
| M00008 | Betoneira elétrica - 320l Equipamento | SEOP | h | 0,31000000 | R\$ 2,73 | R\$ 0,85 |
| TOTAL Equipamento: | | | | | | R\$ 0,85 |
| Material | | FONTE | UNID | COEFICIENTE | PREÇO UNITÁRIO | TOTAL |
| J00005 | Areia Material | SEOP | m³ | 1,21000000 | R\$ 120,00 | R\$ 145,20 |
| J00003 | Cimento Material | SEOP | SC | 4,86000000 | R\$ 55,95 | R\$ 271,92 |
| TOTAL Material: | | | | | | R\$ 417,12 |
| Mão de Obra com Encargos Complementares | | FONTE | UNID | COEFICIENTE | PREÇO UNITÁRIO | TOTAL |
| 280022 | OPERADOR DE BETONEIRA/MISTURADOR COM ENCARGOS COMPLEMENTARES | SEOP | h | 0,31000000 | R\$ 24,10 | R\$ 7,47 |
| 280026 | SERVENTE COM ENCARGOS COMPLEMENTARES | SEOP | h | 6,00000000 | R\$ 20,54 | R\$ 123,24 |
| Obra com Encargos Complementares: | | | | | | R\$ 130,71 |
| VALOR UNITÁRIO: | | | | | | R\$ 548,66 |
| VALOR BDI (32,78%): | | | | | | R\$ 179,85 |
| VALOR COM BDI: | | | | | | R\$ 728,51 |
| QUANTIDADE (m³): | | | | | | 5,54 |
| TOTAL GERAL: | | | | | | R\$ 4.035,95 |

110248 Argamassa de cimento e areia no traço 1:3 (m³)

| Equipamento | | FONTE | UNID | COEFICIENTE | PREÇO UNITÁRIO | TOTAL |
|--|--|--------------|-------------|--------------------|-----------------------|---------------------|
| M00008 | Betoneira elétrica - 320l Equipamento | SEOP | h | 0,31000000 | R\$ 2,73 | R\$ 0,85 |
| TOTAL Equipamento: | | | | | | R\$ 0,85 |
| Material | | FONTE | UNID | COEFICIENTE | PREÇO UNITÁRIO | TOTAL |
| J00005 | Areia Material | SEOP | m³ | 1,22000000 | R\$ 120,00 | R\$ 146,40 |
| J00003 | Cimento Material | SEOP | SC | 9,50000000 | R\$ 55,95 | R\$ 531,53 |
| TOTAL Material: | | | | | | R\$ 677,93 |
| Mão de Obra com Encargos Complementares | | FONTE | UNID | COEFICIENTE | PREÇO UNITÁRIO | TOTAL |
| 280022 | OPERADOR DE BETONEIRA/MISTURADOR COM ENCARGOS COMPLEMENTARES | SEOP | h | 0,31000000 | R\$ 24,10 | R\$ 7,47 |
| 280026 | SERVENTE COM ENCARGOS COMPLEMENTARES | SEOP | h | 6,00000000 | R\$ 20,54 | R\$ 123,24 |
| Obra com Encargos Complementares: | | | | | | R\$ 130,71 |
| VALOR UNITÁRIO: | | | | | | R\$ 809,47 |
| VALOR BDI (32,78%): | | | | | | R\$ 265,34 |
| VALOR COM BDI: | | | | | | R\$ 1.074,81 |
| QUANTIDADE (m³): | | | | | | 8,86 |

| | | | | | |
|-------------------------------|---|------------|--------|----------|--------------------|
| OBJETO: | REFORMA DA EEEFM EDGAR PINHEIRO PORTO | BDI: | 32,78% | SEOP: | 2024/10 DESONERADO |
| LOCAL: | PASSAGEM NOVE DE JANEIRO, 4172 | L.S. Hora: | 83,87% | SINAPI: | 2024/10 DESONERADO |
| VALOR: | SETE MILHÕES, SETECENTOS E TRINTA E SETE MIL, QUATROCENTOS E OITENTA E CINCO REAIS E QUARENTA E SEIS CENTAVOS | L.S. Mês: | 44,39% | PRÓPRIA: | 2024/10 DESONERADO |
| COMPOSIÇÕES AUXILIARES | | | | | |

TOTAL GERAL: R\$ 9.522,82

110764 Argamassa de cimento, areia e adit. plast. 1:6 (m³)

| Equipamento | | FONTE | UNID | COEFICIENTE | PREÇO UNITÁRIO | TOTAL |
|--|--|-------|------|-------------|----------------|----------------------|
| M00008 | Betoneira elétrica - 320l Equipamento | SEOP | h | 0,31000000 | R\$ 2,73 | R\$ 0,85 |
| TOTAL Equipamento: | | | | | | R\$ 0,85 |
| Material | | FONTE | UNID | COEFICIENTE | PREÇO UNITÁRIO | TOTAL |
| D00349 | Aditivo plastificante Material | SEOP | L | 0,92000000 | R\$ 16,29 | R\$ 14,99 |
| J00005 | Areia Material | SEOP | m³ | 1,21000000 | R\$ 120,00 | R\$ 145,20 |
| J00003 | Cimento Material | SEOP | SC | 4,60000000 | R\$ 55,95 | R\$ 257,37 |
| TOTAL Material: | | | | | | R\$ 417,56 |
| Mão de Obra com Encargos Complementares | | FONTE | UNID | COEFICIENTE | PREÇO UNITÁRIO | TOTAL |
| 280022 | OPERADOR DE BETONEIRA/MISTURADOR COM ENCARGOS COMPLEMENTARES | SEOP | h | 0,31000000 | R\$ 24,10 | R\$ 7,47 |
| 280026 | SERVENTE COM ENCARGOS COMPLEMENTARES | SEOP | h | 6,00000000 | R\$ 20,54 | R\$ 123,24 |
| Obra com Encargos Complementares: | | | | | | R\$ 130,71 |
| VALOR UNITÁRIO: | | | | | | R\$ 549,10 |
| VALOR BDI (32,78%): | | | | | | R\$ 179,99 |
| VALOR COM BDI: | | | | | | R\$ 729,09 |
| QUANTIDADE (m³): | | | | | | 63,79 |
| TOTAL GERAL: | | | | | | R\$ 46.508,65 |

S03308 Argamassa em volume - cimento, cal e areia traço t-5 (1:2:8) - 1 saco cimento 50 kg / 2 sacos cal 20 kg / 8 padiolas de areia dim 0.35 x 0.45 x 0.13 m - Confeção mecânica e transport

| Material | | FONTE | UNID | COEFICIENTE | PREÇO UNITÁRIO | TOTAL |
|--|--------------------------------------|--------|------|--------------|----------------|-------------------|
| J00005 | Areia Material | SEOP | m³ | 1,21600000 | R\$ 120,00 | R\$ 145,92 |
| I011065 | Cal hidratada ch-i para argamassas | ORSE | kg | 182,00000000 | R\$ 1,23 | R\$ 223,86 |
| 00001379 | CIMENTO PORTLAND COMPOSTO CP II-32 | SINAPI | KG | 182,00000000 | R\$ 1,22 | R\$ 222,04 |
| TOTAL Material: | | | | | | R\$ 591,82 |
| Mão de Obra com Encargos Complementares | | FONTE | UNID | COEFICIENTE | PREÇO UNITÁRIO | TOTAL |
| 88316 | SERVENTE COM ENCARGOS COMPLEMENTARES | SINAPI | H | 4,00000000 | R\$ 20,57 | R\$ 82,28 |
| Obra com Encargos Complementares: | | | | | | R\$ 82,28 |
| VALOR UNITÁRIO: | | | | | | R\$ 674,10 |
| VALOR BDI (32,78%): | | | | | | R\$ 220,97 |
| VALOR COM BDI: | | | | | | R\$ 895,07 |

| | | | | | |
|------------------------|---|-----------|--------|----------|--------------------|
| OBJETO: | REFORMA DA EEEFM EDGAR PINHEIRO PORTO | BDI: | 32,78% | SEOP: | 2024/10 DESONERADO |
| LOCAL: | PASSAGEM NOVE DE JANEIRO, 4172 | LS. Hora: | 83,87% | SINAPI: | 2024/10 DESONERADO |
| VALOR: | SETE MILHÕES, SETECENTOS E TRINTA E SETE MIL, QUATROCENTOS E OITENTA E CINCO REAIS E QUARENTA E SEIS CENTAVOS | LS. Mês: | 44,39% | PRÓPRIA: | 2024/10 DESONERADO |
| COMPOSIÇÕES AUXILIARES | | | | | |

QUANTIDADE (m3): 4,88

TOTAL GERAL: R\$ 4.367,94

S100491S Argamassa traço 1:3 (em volume de cimento e areia média úmida) com adição de impermeabilizante, preparo mecânico com betoneira 600 l. af_08/2019 (m3)

| Equipamento Custo Horário | | FONTE | UNID | COEFICIENTE | PREÇO UNITÁRIO | TOTAL |
|--|--|---------|----------------|--------------|----------------|---------------------|
| S89226S | Betoneira capacidade nominal de 600 l, capacidade de mistura 360 l, motor elétrico trifásico potência de 4 cv, sem carregador - chi diurno. af_05/2023 | PRÓPRIA | chi | 2,06000000 | R\$ 1,73 | R\$ 3,56 |
| S89225S | Betoneira capacidade nominal de 600 l, capacidade de mistura 360 l, motor elétrico trifásico potência de 4 cv, sem carregador - chp diurno. af_05/2023 | PRÓPRIA | chp | 0,62000000 | R\$ 5,57 | R\$ 3,45 |
| TOTAL Equipamento Custo Horário: | | | | | | R\$ 7,01 |
| Material | | FONTE | UNID | COEFICIENTE | PREÇO UNITÁRIO | TOTAL |
| I00123S | Aditivo impermeabilizante de pega normal para argamassas e concretos sem armacao, liquido e isento de cloretos | ORSE | l | 19,44000000 | R\$ 8,28 | R\$ 160,96 |
| J00005 | Areia Material | SEOP | m ³ | 1,08000000 | R\$ 120,00 | R\$ 129,60 |
| 00001379 | CIMENTO PORTLAND COMPOSTO CP II-32 | SINAPI | KG | 486,00000000 | R\$ 1,22 | R\$ 592,92 |
| TOTAL Material: | | | | | | R\$ 883,48 |
| Mão de Obra com Encargos Complementares | | FONTE | UNID | COEFICIENTE | PREÇO UNITÁRIO | TOTAL |
| 88377 | OPERADOR DE BETONEIRA ESTACIONÁRIA/MISTURADOR COM ENCARGOS COMPLEMENTARES | SINAPI | H | 2,68000000 | R\$ 21,43 | R\$ 57,43 |
| 88316 | SERVENTE COM ENCARGOS COMPLEMENTARES | SINAPI | H | 0,88000000 | R\$ 20,57 | R\$ 18,10 |
| Obra com Encargos Complementares: | | | | | | R\$ 75,53 |
| VALOR UNITÁRIO: | | | | | | R\$ 966,02 |
| VALOR BDI (32,78%): | | | | | | R\$ 316,66 |
| VALOR COM BDI: | | | | | | R\$ 1.282,68 |
| QUANTIDADE (m3): | | | | | | 1,80 |
| TOTAL GERAL: | | | | | | R\$ 2.308,82 |

050038 Armação p/ concreto (kg)

| Material | | FONTE | UNID | COEFICIENTE | PREÇO UNITÁRIO | TOTAL |
|--|--------------------------------------|-------|------|-------------|----------------|------------------|
| D00425 | Aço CA 50/60 - Preço médio Material | SEOP | kg | 1,10000000 | R\$ 7,46 | R\$ 8,21 |
| D00043 | Arame recozido No. 18 Material | SEOP | kg | 0,02500000 | R\$ 12,09 | R\$ 0,30 |
| TOTAL Material: | | | | | | R\$ 8,51 |
| Mão de Obra com Encargos Complementares | | FONTE | UNID | COEFICIENTE | PREÇO UNITÁRIO | TOTAL |
| 280006 | ARMADOR COM ENCARGOS COMPLEMENTARES | SEOP | h | 0,08000000 | R\$ 25,35 | R\$ 2,03 |
| 280026 | SERVENTE COM ENCARGOS COMPLEMENTARES | SEOP | h | 0,14000000 | R\$ 20,54 | R\$ 2,88 |
| Obra com Encargos Complementares: | | | | | | R\$ 4,91 |
| VALOR UNITÁRIO: | | | | | | R\$ 13,39 |

| | | | | | |
|-------------------------------|---|------------------|--------|-----------------|--------------------|
| OBJETO: | REFORMA DA EEEFM EDGAR PINHEIRO PORTO | BDI: | 32,78% | SEOP: | 2024/10 DESONERADO |
| LOCAL: | PASSAGEM NOVE DE JANEIRO, 4172 | LS. Hora: | 83,87% | SINAPI: | 2024/10 DESONERADO |
| VALOR: | SETE MILHÕES, SETECENTOS E TRINTA E SETE MIL, QUATROCENTOS E OITENTA E CINCO REAIS E QUARENTA E SEIS CENTAVOS | LS. Mês: | 44,39% | PRÓPRIA: | 2024/10 DESONERADO |
| COMPOSIÇÕES AUXILIARES | | | | | |

VALOR BDI (32,78%): R\$ 4,39

VALOR COM BDI: R\$ 17,78

QUANTIDADE (kg): 102,36

TOTAL GERAL: R\$ 1.819,96

88831 BETONEIRA CAPACIDADE NOMINAL DE 400 L, CAPACIDADE DE MISTURA 280 L, MOTOR ELÉTRICO TRIFÁSICO POTÊNCIA DE 2 CV, SEM CARREGADOR - CHI DIURNO. AF_05/2023

| Serviço | FONTES | UNID | COEFICIENTE | PREÇO UNITÁRIO | TOTAL | |
|----------------------------|--|--------|-------------|----------------|-----------------|----------|
| 88826 | BETONEIRA CAPACIDADE NOMINAL DE 400 L, CAPACIDADE DE MISTURA 280 L, MOTOR ELÉTRICO TRIFÁSICO POTÊNCIA DE 2 CV, SEM CARREGADOR - | SINAPI | H | 1,00000000 | R\$ 0,38 | R\$ 0,38 |
| 88827 | BETONEIRA CAPACIDADE NOMINAL DE 400 L, CAPACIDADE DE MISTURA 280 L, MOTOR ELÉTRICO TRIFÁSICO POTÊNCIA DE 2 CV, SEM CARREGADOR - JUROS. | SINAPI | H | 1,00000000 | R\$ 0,08 | R\$ 0,08 |
| TOTAL Serviço: | | | | | R\$ 0,46 | |
| VALOR UNITÁRIO: | | | | | R\$ 0,46 | |
| VALOR BDI (32,78%): | | | | | R\$ 0,15 | |
| VALOR COM BDI: | | | | | R\$ 0,61 | |
| QUANTIDADE (CHI): | | | | | 4,61 | |
| TOTAL GERAL: | | | | | R\$ 2,81 | |

88830 BETONEIRA CAPACIDADE NOMINAL DE 400 L, CAPACIDADE DE MISTURA 280 L, MOTOR ELÉTRICO TRIFÁSICO POTÊNCIA DE 2 CV, SEM CARREGADOR - CHP DIURNO. AF_05/2023

| Serviço | FONTES | UNID | COEFICIENTE | PREÇO UNITÁRIO | TOTAL | |
|----------------------------|--|--------|-------------|----------------|-----------------|----------|
| 88826 | BETONEIRA CAPACIDADE NOMINAL DE 400 L, CAPACIDADE DE MISTURA 280 L, MOTOR ELÉTRICO TRIFÁSICO POTÊNCIA DE 2 CV, SEM CARREGADOR - | SINAPI | H | 1,00000000 | R\$ 0,38 | R\$ 0,38 |
| 88827 | BETONEIRA CAPACIDADE NOMINAL DE 400 L, CAPACIDADE DE MISTURA 280 L, MOTOR ELÉTRICO TRIFÁSICO POTÊNCIA DE 2 CV, SEM CARREGADOR - JUROS. | SINAPI | H | 1,00000000 | R\$ 0,08 | R\$ 0,08 |
| 88828 | BETONEIRA CAPACIDADE NOMINAL DE 400 L, CAPACIDADE DE MISTURA 280 L, MOTOR ELÉTRICO TRIFÁSICO POTÊNCIA DE 2 CV, SEM CARREGADOR - | SINAPI | H | 1,00000000 | R\$ 0,42 | R\$ 0,42 |
| 88829 | BETONEIRA CAPACIDADE NOMINAL DE 400 L, CAPACIDADE DE MISTURA 280 L, MOTOR ELÉTRICO TRIFÁSICO POTÊNCIA DE 2 CV, SEM CARREGADOR - | SINAPI | H | 1,00000000 | R\$ 1,43 | R\$ 1,43 |
| TOTAL Serviço: | | | | | R\$ 2,31 | |
| VALOR UNITÁRIO: | | | | | R\$ 2,31 | |
| VALOR BDI (32,78%): | | | | | R\$ 0,76 | |
| VALOR COM BDI: | | | | | R\$ 3,07 | |
| QUANTIDADE (CHP): | | | | | 3,12 | |
| TOTAL GERAL: | | | | | R\$ 9,58 | |

88826 BETONEIRA CAPACIDADE NOMINAL DE 400 L, CAPACIDADE DE MISTURA 280 L, MOTOR ELÉTRICO TRIFÁSICO POTÊNCIA DE 2 CV, SEM CARREGADOR - DEPRECIÇÃO. AF_05/2023

| Equipamento | FONTES | UNID | COEFICIENTE | PREÇO UNITÁRIO | TOTAL | |
|---------------------------|---|--------|-------------|----------------|-----------------|----------|
| 00010535 | BETONEIRA CAPACIDADE NOMINAL 400 L, CAPACIDADE DE MISTURA 280 L, MOTOR ELETRICO TRIFASICO 220/380 V POTENCIA 2 CV, SEM CARREGADOR | SINAPI | UN | 0,00006400 | R\$ 6.000,00 | R\$ 0,38 |
| TOTAL Equipamento: | | | | | R\$ 0,38 | |

| | | | | | |
|-------------------------------|---|-------------------|--------|-----------------|--------------------|
| OBJETO: | REFORMA DA EEEFM EDGAR PINHEIRO PORTO | BDI: | 32,78% | SEOP: | 2024/10 DESONERADO |
| LOCAL: | PASSAGEM NOVE DE JANEIRO, 4172 | L.S. Hora: | 83,87% | SINAPI: | 2024/10 DESONERADO |
| VALOR: | SETE MILHÕES, SETECENTOS E TRINTA E SETE MIL, QUATROCENTOS E OITENTA E CINCO REAIS E QUARENTA E SEIS CENTAVOS | L.S. Mês: | 44,39% | PRÓPRIA: | 2024/10 DESONERADO |
| COMPOSIÇÕES AUXILIARES | | | | | |

| | |
|----------------------------|-----------------|
| VALOR UNITÁRIO: | R\$ 0,38 |
| VALOR BDI (32.78%): | R\$ 0,12 |
| VALOR COM BDI: | R\$ 0,50 |
| QUANTIDADE (H): | 7,73 |
| TOTAL GERAL: | R\$ 3,87 |

88827 BETONEIRA CAPACIDADE NOMINAL DE 400 L, CAPACIDADE DE MISTURA 280 L, MOTOR ELÉTRICO TRIFÁSICO POTÊNCIA DE 2 CV, SEM CARREGADOR - JUROS. AF_05/2023 (H)

| Equipamento | FONTE | UNID | COEFICIENTE | PREÇO UNITÁRIO | TOTAL |
|--|--------|------|-------------|----------------|-----------------|
| 00010535 BETONEIRA CAPACIDADE NOMINAL 400 L, CAPACIDADE DE MISTURA 280 L, MOTOR ELETRICO TRIFASICO 220/380 V POTENCIA 2 CV, SEM CARREGADOR | SINAPI | UN | 0,00001480 | R\$ 6.000,00 | R\$ 0,08 |
| TOTAL Equipamento: | | | | | R\$ 0,08 |
| VALOR UNITÁRIO: | | | | | R\$ 0,08 |
| VALOR BDI (32.78%): | | | | | R\$ 0,03 |
| VALOR COM BDI: | | | | | R\$ 0,11 |
| QUANTIDADE (H): | | | | | 7,73 |
| TOTAL GERAL: | | | | | R\$ 0,85 |

88828 BETONEIRA CAPACIDADE NOMINAL DE 400 L, CAPACIDADE DE MISTURA 280 L, MOTOR ELÉTRICO TRIFÁSICO POTÊNCIA DE 2 CV, SEM CARREGADOR - MANUTENÇÃO. AF_05/2023 (H)

| Equipamento | FONTE | UNID | COEFICIENTE | PREÇO UNITÁRIO | TOTAL |
|--|--------|------|-------------|----------------|-----------------|
| 00010535 BETONEIRA CAPACIDADE NOMINAL 400 L, CAPACIDADE DE MISTURA 280 L, MOTOR ELETRICO TRIFASICO 220/380 V POTENCIA 2 CV, SEM CARREGADOR | SINAPI | UN | 0,00007000 | R\$ 6.000,00 | R\$ 0,42 |
| TOTAL Equipamento: | | | | | R\$ 0,42 |
| VALOR UNITÁRIO: | | | | | R\$ 0,42 |
| VALOR BDI (32.78%): | | | | | R\$ 0,14 |
| VALOR COM BDI: | | | | | R\$ 0,56 |
| QUANTIDADE (H): | | | | | 3,12 |
| TOTAL GERAL: | | | | | R\$ 1,75 |

88829 BETONEIRA CAPACIDADE NOMINAL DE 400 L, CAPACIDADE DE MISTURA 280 L, MOTOR ELÉTRICO TRIFÁSICO POTÊNCIA DE 2 CV, SEM CARREGADOR - MATERIAIS NA OPERAÇÃO. AF_05/2023 (H)

| Especiais | FONTE | UNID | COEFICIENTE | PREÇO UNITÁRIO | TOTAL |
|--|--------|------|-------------|----------------|-----------------|
| 00002705 ENERGIA ELETRICA ATE 2000 KWH INDUSTRIAL, SEM DEMANDA | SINAPI | KWH | 1,25000000 | R\$ 1,15 | R\$ 1,43 |
| TOTAL Especiais: | | | | | R\$ 1,43 |
| VALOR UNITÁRIO: | | | | | R\$ 1,43 |
| VALOR BDI (32.78%): | | | | | R\$ 0,47 |
| VALOR COM BDI: | | | | | R\$ 1,90 |

| | | | | | |
|-------------------------------|---|-------------------|--------|-----------------|--------------------|
| OBJETO: | REFORMA DA EEEFM EDGAR PINHEIRO PORTO | BDI: | 32,78% | SEOP: | 2024/10 DESONERADO |
| LOCAL: | PASSAGEM NOVE DE JANEIRO, 4172 | L.S. Hora: | 83,87% | SINAPI: | 2024/10 DESONERADO |
| VALOR: | SETE MILHÕES, SETECENTOS E TRINTA E SETE MIL, QUATROCENTOS E OITENTA E CINCO REAIS E QUARENTA E SEIS CENTAVOS | L.S. Mês: | 44,39% | PRÓPRIA: | 2024/10 DESONERADO |
| COMPOSIÇÕES AUXILIARES | | | | | |

QUANTIDADE (H): 3,12

TOTAL GERAL: R\$ 5,93

89226 BETONEIRA CAPACIDADE NOMINAL DE 600 L, CAPACIDADE DE MISTURA 360 L, MOTOR ELÉTRICO TRIFÁSICO POTÊNCIA DE 4 CV, SEM CARREGADOR - CHI DIURNO. AF_05/2023

| Serviço | FONTES | UNID | COEFICIENTE | PREÇO UNITÁRIO | TOTAL | |
|----------------------------|--|--------|-------------|----------------|-------------------|----------|
| 89221 | BETONEIRA CAPACIDADE NOMINAL DE 600 L, CAPACIDADE DE MISTURA 360 L, MOTOR ELÉTRICO TRIFÁSICO POTÊNCIA DE 4 CV, SEM CARREGADOR - | SINAPI | H | 1,00000000 | R\$ 1,56 | R\$ 1,56 |
| 89222 | BETONEIRA CAPACIDADE NOMINAL DE 600 L, CAPACIDADE DE MISTURA 360 L, MOTOR ELÉTRICO TRIFÁSICO POTÊNCIA DE 4 CV, SEM CARREGADOR - JUROS. | SINAPI | H | 1,00000000 | R\$ 0,36 | R\$ 0,36 |
| TOTAL Serviço: | | | | | R\$ 1,92 | |
| VALOR UNITÁRIO: | | | | | R\$ 1,92 | |
| VALOR BDI (32,78%): | | | | | R\$ 0,63 | |
| VALOR COM BDI: | | | | | R\$ 2,55 | |
| QUANTIDADE (CHI): | | | | | 98,65 | |
| TOTAL GERAL: | | | | | R\$ 251,56 | |

89225 BETONEIRA CAPACIDADE NOMINAL DE 600 L, CAPACIDADE DE MISTURA 360 L, MOTOR ELÉTRICO TRIFÁSICO POTÊNCIA DE 4 CV, SEM CARREGADOR - CHP DIURNO. AF_05/2023

| Serviço | FONTES | UNID | COEFICIENTE | PREÇO UNITÁRIO | TOTAL | |
|----------------------------|--|--------|-------------|----------------|-------------------|----------|
| 89221 | BETONEIRA CAPACIDADE NOMINAL DE 600 L, CAPACIDADE DE MISTURA 360 L, MOTOR ELÉTRICO TRIFÁSICO POTÊNCIA DE 4 CV, SEM CARREGADOR - | SINAPI | H | 1,00000000 | R\$ 1,56 | R\$ 1,56 |
| 89222 | BETONEIRA CAPACIDADE NOMINAL DE 600 L, CAPACIDADE DE MISTURA 360 L, MOTOR ELÉTRICO TRIFÁSICO POTÊNCIA DE 4 CV, SEM CARREGADOR - JUROS. | SINAPI | H | 1,00000000 | R\$ 0,36 | R\$ 0,36 |
| 89223 | BETONEIRA CAPACIDADE NOMINAL DE 600 L, CAPACIDADE DE MISTURA 360 L, MOTOR ELÉTRICO TRIFÁSICO POTÊNCIA DE 4 CV, SEM CARREGADOR - | SINAPI | H | 1,00000000 | R\$ 1,70 | R\$ 1,70 |
| 89224 | BETONEIRA CAPACIDADE NOMINAL DE 600 L, CAPACIDADE DE MISTURA 360 L, MOTOR ELÉTRICO TRIFÁSICO POTÊNCIA DE 4 CV, SEM CARREGADOR - | SINAPI | H | 1,00000000 | R\$ 2,87 | R\$ 2,87 |
| TOTAL Serviço: | | | | | R\$ 6,49 | |
| VALOR UNITÁRIO: | | | | | R\$ 6,49 | |
| VALOR BDI (32,78%): | | | | | R\$ 2,13 | |
| VALOR COM BDI: | | | | | R\$ 8,62 | |
| QUANTIDADE (CHP): | | | | | 45,66 | |
| TOTAL GERAL: | | | | | R\$ 393,59 | |

89221 BETONEIRA CAPACIDADE NOMINAL DE 600 L, CAPACIDADE DE MISTURA 360 L, MOTOR ELÉTRICO TRIFÁSICO POTÊNCIA DE 4 CV, SEM CARREGADOR - DEPRECIÇÃO. AF_05/2023

| Equipamento | FONTES | UNID | COEFICIENTE | PREÇO UNITÁRIO | TOTAL | |
|----------------------------|---|--------|-------------|----------------|-----------------|----------|
| 00036397 | BETONEIRA, CAPACIDADE NOMINAL 600 L, CAPACIDADE DE MISTURA 360L, MOTOR ELETRICO TRIFASICO 220/380V, POTENCIA 4CV, EXCLUSO | SINAPI | UN | 0,00006400 | R\$ 24.406,77 | R\$ 1,56 |
| TOTAL Equipamento: | | | | | R\$ 1,56 | |
| VALOR UNITÁRIO: | | | | | R\$ 1,56 | |
| VALOR BDI (32,78%): | | | | | R\$ 0,51 | |

| | | | | | |
|-------------------------------|---|-------------------|--------|-----------------|--------------------|
| OBJETO: | REFORMA DA EEEFM EDGAR PINHEIRO PORTO | BDI: | 32,78% | SEOP: | 2024/10 DESONERADO |
| LOCAL: | PASSAGEM NOVE DE JANEIRO, 4172 | L.S. Hora: | 83,87% | SINAPI: | 2024/10 DESONERADO |
| VALOR: | SETE MILHÕES, SETECENTOS E TRINTA E SETE MIL, QUATROCENTOS E OITENTA E CINCO REAIS E QUARENTA E SEIS CENTAVOS | L.S. Mês: | 44,39% | PRÓPRIA: | 2024/10 DESONERADO |
| COMPOSIÇÕES AUXILIARES | | | | | |

VALOR COM BDI: R\$ 2,07

QUANTIDADE (H): 144,31

TOTAL GERAL: R\$ 298,72

89222 BETONEIRA CAPACIDADE NOMINAL DE 600 L, CAPACIDADE DE MISTURA 360 L, MOTOR ELÉTRICO TRIFÁSICO POTÊNCIA DE 4 CV, SEM CARREGADOR - JUROS. AF_05/2023 (H)

| Equipamento | FONTE | UNID | COEFICIENTE | PREÇO UNITÁRIO | TOTAL |
|--|--------|------|-------------|----------------|------------------|
| 00036397 BETONEIRA, CAPACIDADE NOMINAL 600 L, CAPACIDADE DE MISTURA 360L, MOTOR ELETRICO TRIFASICO 220/380V, POTENCIA 4CV, EXCLUSO | SINAPI | UN | 0,00001480 | R\$ 24.406,77 | R\$ 0,36 |
| TOTAL Equipamento: | | | | | R\$ 0,36 |
| VALOR UNITÁRIO: | | | | | R\$ 0,36 |
| VALOR BDI (32.78%): | | | | | R\$ 0,12 |
| VALOR COM BDI: | | | | | R\$ 0,48 |
| QUANTIDADE (H): | | | | | 144,31 |
| TOTAL GERAL: | | | | | R\$ 69,27 |

89223 BETONEIRA CAPACIDADE NOMINAL DE 600 L, CAPACIDADE DE MISTURA 360 L, MOTOR ELÉTRICO TRIFÁSICO POTÊNCIA DE 4 CV, SEM CARREGADOR - MANUTENÇÃO. AF_05/2023 (H)

| Equipamento | FONTE | UNID | COEFICIENTE | PREÇO UNITÁRIO | TOTAL |
|--|--------|------|-------------|----------------|-------------------|
| 00036397 BETONEIRA, CAPACIDADE NOMINAL 600 L, CAPACIDADE DE MISTURA 360L, MOTOR ELETRICO TRIFASICO 220/380V, POTENCIA 4CV, EXCLUSO | SINAPI | UN | 0,00007000 | R\$ 24.406,77 | R\$ 1,70 |
| TOTAL Equipamento: | | | | | R\$ 1,70 |
| VALOR UNITÁRIO: | | | | | R\$ 1,70 |
| VALOR BDI (32.78%): | | | | | R\$ 0,56 |
| VALOR COM BDI: | | | | | R\$ 2,26 |
| QUANTIDADE (H): | | | | | 45,66 |
| TOTAL GERAL: | | | | | R\$ 103,19 |

89224 BETONEIRA CAPACIDADE NOMINAL DE 600 L, CAPACIDADE DE MISTURA 360 L, MOTOR ELÉTRICO TRIFÁSICO POTÊNCIA DE 4 CV, SEM CARREGADOR - MATERIAIS NA OPERAÇÃO. AF_05/2023 (H)

| Especiais | FONTE | UNID | COEFICIENTE | PREÇO UNITÁRIO | TOTAL |
|---|--------|------|-------------|----------------|-------------------|
| 00002705 ENERGIA ELETTRICA ATE 2000 KWH INDUSTRIAL, SEM DEMANDA | SINAPI | KWH | 2,50000000 | R\$ 1,15 | R\$ 2,87 |
| TOTAL Especiais: | | | | | R\$ 2,87 |
| VALOR UNITÁRIO: | | | | | R\$ 2,87 |
| VALOR BDI (32.78%): | | | | | R\$ 0,94 |
| VALOR COM BDI: | | | | | R\$ 3,81 |
| QUANTIDADE (H): | | | | | 45,66 |
| TOTAL GERAL: | | | | | R\$ 173,96 |

| | | | | | |
|-------------------------------|---|------------------|--------|-----------------|--------------------|
| OBJETO: | REFORMA DA EEEFM EDGAR PINHEIRO PORTO | BDI: | 32,78% | SEOP: | 2024/10 DESONERADO |
| LOCAL: | PASSAGEM NOVE DE JANEIRO, 4172 | LS. Hora: | 83,87% | SINAPI: | 2024/10 DESONERADO |
| VALOR: | SETE MILHÕES, SETECENTOS E TRINTA E SETE MIL, QUATROCENTOS E OITENTA E CINCO REAIS E QUARENTA E SEIS CENTAVOS | LS. Mês: | 44,39% | PRÓPRIA: | 2024/10 DESONERADO |
| COMPOSIÇÕES AUXILIARES | | | | | |

190090 Bacia sifonada de louça c/ assento (un)

| Material | FONTE | UNID | COEFICIENTE | PREÇO UNITÁRIO | TOTAL |
|---|-------|------|-------------|----------------|---------------------|
| D00223 Adesivo p/ PVC - 75g Material | SEOP | TB | 0,00900000 | R\$ 7,00 | R\$ 0,06 |
| H00024 Anel de borracha de 1" Material | SEOP | un | 1,00000000 | R\$ 13,90 | R\$ 13,90 |
| H00022 Assento plastico Material | SEOP | un | 1,00000000 | R\$ 59,90 | R\$ 59,90 |
| H00021 Bacia sanitaria de louca Material | SEOP | un | 1,00000000 | R\$ 232,52 | R\$ 232,52 |
| H00023 Bolsa plastica (vaso sanitario) Material | SEOP | un | 1,00000000 | R\$ 7,31 | R\$ 7,31 |
| D00002 Massa de vedação Material | SEOP | kg | 1,00000000 | R\$ 12,14 | R\$ 12,14 |
| H00042 Parafuso niquelado para loucas sanitarias Material | SEOP | un | 4,00000000 | R\$ 7,58 | R\$ 30,32 |
| D00079 Rejunte cimentício colorido p/ porcelanato e cerâmicas Material | SEOP | kg | 0,09000000 | R\$ 6,21 | R\$ 0,56 |
| D00222 Solução limpadora Material | SEOP | L | 0,00030000 | R\$ 38,81 | R\$ 0,01 |
| H00025 Tubo de ligação em PVC c/ canopla (LS) Material | SEOP | un | 1,00000000 | R\$ 12,80 | R\$ 12,80 |
| TOTAL Material: | | | | | R\$ 369,52 |
| Mão de Obra com Encargos Complementares | FONTE | UNID | COEFICIENTE | PREÇO UNITÁRIO | TOTAL |
| 280008 AUXILIAR DE ENCANADOR OU BOMBEIRO HIDRÁULICO COM ENCARGOS COMPLEMENTARES | SEOP | h | 3,30000000 | R\$ 19,93 | R\$ 65,77 |
| 280016 ENCANADOR OU BOMBEIRO HIDRÁULICO COM ENCARGOS COMPLEMENTARES | SEOP | h | 3,30000000 | R\$ 24,78 | R\$ 81,77 |
| Obra com Encargos Complementares: | | | | | R\$ 147,54 |
| VALOR UNITÁRIO: | | | | | R\$ 517,04 |
| VALOR BDI (32,78%): | | | | | R\$ 169,49 |
| VALOR COM BDI: | | | | | R\$ 686,53 |
| QUANTIDADE (un): | | | | | 3,50 |
| TOTAL GERAL: | | | | | R\$ 2.402,86 |

040285 Baldrame em concreto simples com seixo inclusive forma madeira branca (m³)

| Serviço | FONTE | UNID | COEFICIENTE | PREÇO UNITÁRIO | TOTAL |
|---|-------|------|-------------|----------------|---------------------|
| 050259 Concreto c/ seixo Fck= 20 MPA (incl. lançamento e adensamento) | SEOP | m³ | 1,00000000 | R\$ 936,69 | R\$ 936,69 |
| 050036 Forma c/ madeira branca (incl. desforma) | SEOP | m² | 6,00000000 | R\$ 143,32 | R\$ 859,92 |
| TOTAL Serviço: | | | | | R\$ 1.796,61 |
| VALOR UNITÁRIO: | | | | | R\$ 1.796,61 |
| VALOR BDI (32,78%): | | | | | R\$ 588,93 |
| VALOR COM BDI: | | | | | R\$ 2.385,54 |
| QUANTIDADE (m³): | | | | | 1,07 |

| | | | | | |
|-------------------------------|---|-------------------|--------|-----------------|--------------------|
| OBJETO: | REFORMA DA EEEFM EDGAR PINHEIRO PORTO | BDI: | 32,78% | SEOP: | 2024/10 DESONERADO |
| LOCAL: | PASSAGEM NOVE DE JANEIRO, 4172 | L.S. Hora: | 83,87% | SINAPI: | 2024/10 DESONERADO |
| VALOR: | SETE MILHÕES, SETECENTOS E TRINTA E SETE MIL, QUATROCENTOS E OITENTA E CINCO REAIS E QUARENTA E SEIS CENTAVOS | L.S. Mês: | 44,39% | PRÓPRIA: | 2024/10 DESONERADO |
| COMPOSIÇÕES AUXILIARES | | | | | |

TOTAL GERAL: R\$ 2.552,53

S89226S Betoneira capacidade nominal de 600 l, capacidade de mistura 360 l, motor elétrico trifásico potência de 4 cv, sem carregador - chi diurno. af_05/2023 (chi)

| Serviço | FORNTE | UNID | COEFICIENTE | PREÇO UNITÁRIO | TOTAL | |
|----------------------------|---|---------|-------------|----------------|-----------------|----------|
| S89221S | Betoneira capacidade nominal de 600 l, capacidade de mistura 360 l, motor elétrico trifásico potência de 4 cv, sem carregador - depreciação. af_05/2023 | PRÓPRIA | h | 1,00000000 | R\$ 1,39 | R\$ 1,39 |
| S89222S | Betoneira capacidade nominal de 600 l, capacidade de mistura 360 l, motor elétrico trifásico potência de 4 cv, sem carregador - juros. af_05/2023 | PRÓPRIA | h | 1,00000000 | R\$ 0,34 | R\$ 0,34 |
| TOTAL Serviço: | | | | | R\$ 1,73 | |
| VALOR UNITÁRIO: | | | | | R\$ 1,73 | |
| VALOR BDI (32,78%): | | | | | R\$ 0,57 | |
| VALOR COM BDI: | | | | | R\$ 2,30 | |
| QUANTIDADE (chi): | | | | | 3,71 | |
| TOTAL GERAL: | | | | | R\$ 8,53 | |

S89225S Betoneira capacidade nominal de 600 l, capacidade de mistura 360 l, motor elétrico trifásico potência de 4 cv, sem carregador - chp diurno. af_05/2023 (chp)

| Serviço | FORNTE | UNID | COEFICIENTE | PREÇO UNITÁRIO | TOTAL | |
|----------------------------|---|---------|-------------|----------------|-----------------|----------|
| S89221S | Betoneira capacidade nominal de 600 l, capacidade de mistura 360 l, motor elétrico trifásico potência de 4 cv, sem carregador - depreciação. af_05/2023 | PRÓPRIA | h | 1,00000000 | R\$ 1,39 | R\$ 1,39 |
| S89222S | Betoneira capacidade nominal de 600 l, capacidade de mistura 360 l, motor elétrico trifásico potência de 4 cv, sem carregador - juros. af_05/2023 | PRÓPRIA | h | 1,00000000 | R\$ 0,34 | R\$ 0,34 |
| S89223S | Betoneira capacidade nominal de 600 l, capacidade de mistura 360 l, motor elétrico trifásico potência de 4 cv, sem carregador - manutenção. af_05/2023 | PRÓPRIA | h | 1,00000000 | R\$ 1,62 | R\$ 1,62 |
| S89224S | Betoneira capacidade nominal de 600 l, capacidade de mistura 360 l, motor elétrico trifásico potência de 4 cv, sem carregador - materiais na operação. | PRÓPRIA | h | 1,00000000 | R\$ 2,22 | R\$ 2,22 |
| TOTAL Serviço: | | | | | R\$ 5,57 | |
| VALOR UNITÁRIO: | | | | | R\$ 5,57 | |
| VALOR BDI (32,78%): | | | | | R\$ 1,83 | |
| VALOR COM BDI: | | | | | R\$ 7,40 | |
| QUANTIDADE (chp): | | | | | 1,12 | |
| TOTAL GERAL: | | | | | R\$ 8,29 | |

S89221S Betoneira capacidade nominal de 600 l, capacidade de mistura 360 l, motor elétrico trifásico potência de 4 cv, sem carregador - depreciação. af_05/2023 (h)

| Equipamento | FORNTE | UNID | COEFICIENTE | PREÇO UNITÁRIO | TOTAL | |
|----------------------------|--|------|-------------|----------------|-----------------|----------|
| 136397S | Betoneira, capacidade nominal 600 l, capacidade de mistura 360l, motor elétrico trifásico 220/380v, potencia 4cv, excluso carregador | ORSE | un | 0,00006000 | R\$ 23.186,44 | R\$ 1,39 |
| TOTAL Equipamento: | | | | | R\$ 1,39 | |
| VALOR UNITÁRIO: | | | | | R\$ 1,39 | |
| VALOR BDI (32,78%): | | | | | R\$ 0,46 | |
| VALOR COM BDI: | | | | | R\$ 1,85 | |

| | | | | | |
|-------------------------------|---|-------------------|--------|-----------------|--------------------|
| OBJETO: | REFORMA DA EEEFM EDGAR PINHEIRO PORTO | BDI: | 32,78% | SEOP: | 2024/10 DESONERADO |
| LOCAL: | PASSAGEM NOVE DE JANEIRO, 4172 | L.S. Hora: | 83,87% | SINAPI: | 2024/10 DESONERADO |
| VALOR: | SETE MILHÕES, SETECENTOS E TRINTA E SETE MIL, QUATROCENTOS E OITENTA E CINCO REAIS E QUARENTA E SEIS CENTAVOS | L.S. Mês: | 44,39% | PRÓPRIA: | 2024/10 DESONERADO |
| COMPOSIÇÕES AUXILIARES | | | | | |

QUANTIDADE (h): 4,82

TOTAL GERAL: R\$ 8,92

S89222S Betoneira capacidade nominal de 600 l, capacidade de mistura 360 l, motor elétrico trifásico potência de 4 cv, sem carregador - juros. af_05/2023 (h)

| Equipamento | FONTE | UNID | COEFICIENTE | PREÇO UNITÁRIO | TOTAL |
|--|-------|------|-------------|----------------|-----------------|
| 136397S Betoneira, capacidade nominal 600 l, capacidade de mistura 360l, motor eletrico trifasico 220/380v, potencia 4cv, excluso carregador | ORSE | un | 0,00001480 | R\$ 23.186,44 | R\$ 0,34 |
| TOTAL Equipamento: | | | | | R\$ 0,34 |
| VALOR UNITÁRIO: | | | | | R\$ 0,34 |
| VALOR BDI (32.78%): | | | | | R\$ 0,11 |
| VALOR COM BDI: | | | | | R\$ 0,45 |
| QUANTIDADE (h): | | | | | 4,82 |
| TOTAL GERAL: | | | | | R\$ 2,17 |

S89223S Betoneira capacidade nominal de 600 l, capacidade de mistura 360 l, motor elétrico trifásico potência de 4 cv, sem carregador - manutenção. af_05/2023 (h)

| Equipamento | FONTE | UNID | COEFICIENTE | PREÇO UNITÁRIO | TOTAL |
|--|-------|------|-------------|----------------|-----------------|
| 136397S Betoneira, capacidade nominal 600 l, capacidade de mistura 360l, motor eletrico trifasico 220/380v, potencia 4cv, excluso carregador | ORSE | un | 0,00007000 | R\$ 23.186,44 | R\$ 1,62 |
| TOTAL Equipamento: | | | | | R\$ 1,62 |
| VALOR UNITÁRIO: | | | | | R\$ 1,62 |
| VALOR BDI (32.78%): | | | | | R\$ 0,53 |
| VALOR COM BDI: | | | | | R\$ 2,15 |
| QUANTIDADE (h): | | | | | 1,12 |
| TOTAL GERAL: | | | | | R\$ 2,41 |

S89224S Betoneira capacidade nominal de 600 l, capacidade de mistura 360 l, motor elétrico trifásico potência de 4 cv, sem carregador - materiais na operação. af_05/2023 (h)

| Serviço | FONTE | UNID | COEFICIENTE | PREÇO UNITÁRIO | TOTAL |
|---|-------|------|-------------|----------------|-----------------|
| 102705S Energia eletrica ate 2000 kwh industrial, sem demanda | ORSE | kwh | 2,50239000 | R\$ 0,89 | R\$ 2,23 |
| TOTAL Serviço: | | | | | R\$ 2,23 |
| VALOR UNITÁRIO: | | | | | R\$ 2,22 |
| VALOR BDI (32.78%): | | | | | R\$ 0,73 |
| VALOR COM BDI: | | | | | R\$ 2,95 |
| QUANTIDADE (h): | | | | | 1,12 |
| TOTAL GERAL: | | | | | R\$ 3,30 |

| | | | | | |
|---------|---|------------|--------|----------|--------------------|
| OBJETO: | REFORMA DA EEEFM EDGAR PINHEIRO PORTO | BDI: | 32,78% | SEOP: | 2024/10 DESONERADO |
| LOCAL: | PASSAGEM NOVE DE JANEIRO, 4172 | L.S. Hora: | 83,87% | SINAPI: | 2024/10 DESONERADO |
| VALOR: | SETE MILHÕES, SETECENTOS E TRINTA E SETE MIL, QUATROCENTOS E OITENTA E CINCO REAIS E QUARENTA E SEIS CENTAVOS | L.S. Mês: | 44,39% | PRÓPRIA: | 2024/10 DESONERADO |

COMPOSIÇÕES AUXILIARES

020177 Bota fora manual até 200m (m³)

| Mão de Obra com Encargos Complementares | FONTE | UNID | COEFICIENTE | PREÇO UNITÁRIO | TOTAL |
|---|-------|------|-------------|----------------|----------------------|
| 280026 SERVENTE COM ENCARGOS COMPLEMENTARES | SEOP | h | 4,10000000 | R\$ 20,54 | R\$ 84,21 |
| Obra com Encargos Complementares: | | | | | R\$ 84,21 |
| VALOR UNITÁRIO: | | | | | R\$ 84,21 |
| VALOR BDI (32,78%): | | | | | R\$ 27,60 |
| VALOR COM BDI: | | | | | R\$ 111,81 |
| QUANTIDADE (m³): | | | | | 150,82 |
| TOTAL GERAL: | | | | | R\$ 16.863,18 |

88260 CALCETEIRO COM ENCARGOS COMPLEMENTARES (H)

| Encargos Complementares | FONTE | UNID | COEFICIENTE | PREÇO UNITÁRIO | TOTAL |
|--|--------|------|-------------|----------------|-------------------|
| 00037370 ALIMENTACAO - HORISTA (COLETADO CAIXA - ENCARGOS COMPLEMENTARES) | SINAPI | H | 1,00000000 | R\$ 3,47 | R\$ 3,47 |
| 00043489 EPI - FAMILIA PEDREIRO - HORISTA (ENCARGOS COMPLEMENTARES - COLETADO CAIXA) | SINAPI | H | 1,00000000 | R\$ 1,24 | R\$ 1,24 |
| 00037372 EXAMES - HORISTA (COLETADO CAIXA - ENCARGOS COMPLEMENTARES) | SINAPI | H | 1,00000000 | R\$ 1,34 | R\$ 1,34 |
| 00043465 FERRAMENTAS - FAMILIA PEDREIRO - HORISTA (ENCARGOS COMPLEMENTARES - COLETADO CAIXA) | SINAPI | H | 1,00000000 | R\$ 0,82 | R\$ 0,82 |
| 00037373 SEGURO - HORISTA (COLETADO CAIXA - ENCARGOS COMPLEMENTARES) | SINAPI | H | 1,00000000 | R\$ 0,04 | R\$ 0,04 |
| 00037371 TRANSPORTE - HORISTA (COLETADO CAIXA - ENCARGOS COMPLEMENTARES) | SINAPI | H | 1,00000000 | R\$ 1,00 | R\$ 1,00 |
| TOTAL Encargos Complementares: | | | | | R\$ 7,91 |
| Mão de Obra | FONTE | UNID | COEFICIENTE | PREÇO UNITÁRIO | TOTAL |
| 00004759 CALCETEIRO / RASTELEIRO (HORISTA) | SINAPI | H | 1,00000000 | R\$ 15,61 | R\$ 15,61 |
| TOTAL Mão de Obra: | | | | | R\$ 15,61 |
| Serviço | FONTE | UNID | COEFICIENTE | PREÇO UNITÁRIO | TOTAL |
| 95328 CURSO DE CAPACITAÇÃO PARA CALCETEIRO (ENCARGOS COMPLEMENTARES) - HORISTA | SINAPI | H | 1,00000000 | R\$ 0,20 | R\$ 0,20 |
| TOTAL Serviço: | | | | | R\$ 0,20 |
| VALOR UNITÁRIO: | | | | | R\$ 23,72 |
| VALOR BDI (32,78%): | | | | | R\$ 7,78 |
| VALOR COM BDI: | | | | | R\$ 31,50 |
| QUANTIDADE (H): | | | | | 24,53 |
| TOTAL GERAL: | | | | | R\$ 772,70 |

92138 CAMINHONETE COM MOTOR A DIESEL, POTÊNCIA 180 CV, CABINE DUPLA, 4X4 - CHP DIURNO. AF_11/2015 (CHP)

| Mão de Obra com Encargos Complementares | FONTE | UNID | COEFICIENTE | PREÇO UNITÁRIO | TOTAL |
|---|-------|------|-------------|----------------|-------|
|---|-------|------|-------------|----------------|-------|

| | | | | | |
|----------------|---|------------------|--------|-----------------|--------------------|
| OBJETO: | REFORMA DA EEEFM EDGAR PINHEIRO PORTO | BDI: | 32,78% | SEOP: | 2024/10 DESONERADO |
| LOCAL: | PASSAGEM NOVE DE JANEIRO, 4172 | LS. Hora: | 83,87% | SINAPI: | 2024/10 DESONERADO |
| VALOR: | SETE MILHÕES, SETECENTOS E TRINTA E SETE MIL, QUATROCENTOS E OITENTA E CINCO REAIS E QUARENTA E SEIS CENTAVOS | LS. Mês: | 44,39% | PRÓPRIA: | 2024/10 DESONERADO |

COMPOSIÇÕES AUXILIARES

| | | | | | | |
|-------|---|--------|---|------------|-----------|-----------|
| 88284 | MOTORISTA DE VEÍCULO LEVE COM ENCARGOS COMPLEMENTARES | SINAPI | H | 1,00000000 | R\$ 20,30 | R\$ 20,30 |
|-------|---|--------|---|------------|-----------|-----------|

Obra com Encargos Complementares: R\$ 20,30

| Serviço | DESCRIÇÃO | FONTE | UNID | COEFICIENTE | PREÇO UNITÁRIO | TOTAL |
|----------------------------|--|--------|------|-------------|----------------|----------------------|
| 92133 | CAMINHONETE COM MOTOR A DIESEL, POTÊNCIA 180 CV, CABINE DUPLA, 4X4 - DEPRECIAÇÃO. AF_11/2015 | SINAPI | H | 1,00000000 | R\$ 12,68 | R\$ 12,68 |
| 92135 | CAMINHONETE COM MOTOR A DIESEL, POTÊNCIA 180 CV, CABINE DUPLA, 4X4 - IMPOSTOS E SEGUROS. AF_11/2015 | SINAPI | H | 1,00000000 | R\$ 1,58 | R\$ 1,58 |
| 92134 | CAMINHONETE COM MOTOR A DIESEL, POTÊNCIA 180 CV, CABINE DUPLA, 4X4 - JUROS. AF_11/2015 | SINAPI | H | 1,00000000 | R\$ 3,91 | R\$ 3,91 |
| 92136 | CAMINHONETE COM MOTOR A DIESEL, POTÊNCIA 180 CV, CABINE DUPLA, 4X4 - MANUTENÇÃO. AF_11/2015 | SINAPI | H | 1,00000000 | R\$ 15,85 | R\$ 15,85 |
| 92137 | CAMINHONETE COM MOTOR A DIESEL, POTÊNCIA 180 CV, CABINE DUPLA, 4X4 - MATERIAIS NA OPERAÇÃO. AF_11/2015 | SINAPI | H | 1,00000000 | R\$ 38,52 | R\$ 38,52 |
| TOTAL Serviço: | | | | | | R\$ 72,54 |
| VALOR UNITÁRIO: | | | | | | R\$ 92,84 |
| VALOR BDI (32,78%): | | | | | | R\$ 30,43 |
| VALOR COM BDI: | | | | | | R\$ 123,27 |
| QUANTIDADE (CHP): | | | | | | 120,00 |
| TOTAL GERAL: | | | | | | R\$ 14.792,40 |

92133 CAMINHONETE COM MOTOR A DIESEL, POTÊNCIA 180 CV, CABINE DUPLA, 4X4 - DEPRECIAÇÃO. AF_11/2015 (H)

| Equipamento | DESCRIÇÃO | FONTE | UNID | COEFICIENTE | PREÇO UNITÁRIO | TOTAL |
|----------------------------|--|--------|------|-------------|----------------|---------------------|
| 00001159 | CAMINHONETE COM MOTOR A DIESEL, POTENCIA *160* CV, CABINE DUPLA, 4X4 | SINAPI | UN | 0,00004800 | R\$ 264.190,00 | R\$ 12,68 |
| TOTAL Equipamento: | | | | | | R\$ 12,68 |
| VALOR UNITÁRIO: | | | | | | R\$ 12,68 |
| VALOR BDI (32,78%): | | | | | | R\$ 4,16 |
| VALOR COM BDI: | | | | | | R\$ 16,84 |
| QUANTIDADE (H): | | | | | | 120,00 |
| TOTAL GERAL: | | | | | | R\$ 2.020,80 |

92135 CAMINHONETE COM MOTOR A DIESEL, POTÊNCIA 180 CV, CABINE DUPLA, 4X4 - IMPOSTOS E SEGUROS. AF_11/2015 (H)

| Equipamento | DESCRIÇÃO | FONTE | UNID | COEFICIENTE | PREÇO UNITÁRIO | TOTAL |
|----------------------------|--|--------|------|-------------|----------------|-----------------|
| 00001159 | CAMINHONETE COM MOTOR A DIESEL, POTENCIA *160* CV, CABINE DUPLA, 4X4 | SINAPI | UN | 0,00000600 | R\$ 264.190,00 | R\$ 1,58 |
| TOTAL Equipamento: | | | | | | R\$ 1,58 |
| VALOR UNITÁRIO: | | | | | | R\$ 1,58 |
| VALOR BDI (32,78%): | | | | | | R\$ 0,52 |
| VALOR COM BDI: | | | | | | R\$ 2,10 |
| QUANTIDADE (H): | | | | | | 120,00 |

| | | | | | |
|----------------|---|-------------------|--------|-----------------|--------------------|
| OBJETO: | REFORMA DA EEEFM EDGAR PINHEIRO PORTO | BDI: | 32,78% | SEOP: | 2024/10 DESONERADO |
| LOCAL: | PASSAGEM NOVE DE JANEIRO, 4172 | L.S. Hora: | 83,87% | SINAPI: | 2024/10 DESONERADO |
| VALOR: | SETE MILHÕES, SETECENTOS E TRINTA E SETE MIL, QUATROCENTOS E OITENTA E CINCO REAIS E QUARENTA E SEIS CENTAVOS | L.S. Mês: | 44,39% | PRÓPRIA: | 2024/10 DESONERADO |

COMPOSIÇÕES AUXILIARES

TOTAL GERAL: R\$ 252,00

92134 CAMINHONETE COM MOTOR A DIESEL, POTÊNCIA 180 CV, CABINE DUPLA, 4X4 - JUROS. AF.11/2015 (H)

| Equipamento | FONTES | UNID | COEFICIENTE | PREÇO UNITÁRIO | TOTAL |
|---|--------|------|-------------|----------------|-------------------|
| 00001159 CAMINHONETE COM MOTOR A DIESEL, POTENCIA *160* CV, CABINE DUPLA, 4X4 | SINAPI | UN | 0,00001480 | R\$ 264.190,00 | R\$ 3,91 |
| TOTAL Equipamento: | | | | | R\$ 3,91 |
| VALOR UNITÁRIO: | | | | | R\$ 3,91 |
| VALOR BDI (32.78%): | | | | | R\$ 1,28 |
| VALOR COM BDI: | | | | | R\$ 5,19 |
| QUANTIDADE (H): | | | | | 120,00 |
| TOTAL GERAL: | | | | | R\$ 622,80 |

92136 CAMINHONETE COM MOTOR A DIESEL, POTÊNCIA 180 CV, CABINE DUPLA, 4X4 - MANUTENÇÃO. AF.11/2015 (H)

| Equipamento | FONTES | UNID | COEFICIENTE | PREÇO UNITÁRIO | TOTAL |
|---|--------|------|-------------|----------------|---------------------|
| 00001159 CAMINHONETE COM MOTOR A DIESEL, POTENCIA *160* CV, CABINE DUPLA, 4X4 | SINAPI | UN | 0,00006000 | R\$ 264.190,00 | R\$ 15,85 |
| TOTAL Equipamento: | | | | | R\$ 15,85 |
| VALOR UNITÁRIO: | | | | | R\$ 15,85 |
| VALOR BDI (32.78%): | | | | | R\$ 5,20 |
| VALOR COM BDI: | | | | | R\$ 21,05 |
| QUANTIDADE (H): | | | | | 120,00 |
| TOTAL GERAL: | | | | | R\$ 2.526,00 |

92137 CAMINHONETE COM MOTOR A DIESEL, POTÊNCIA 180 CV, CABINE DUPLA, 4X4 - MATERIAIS NA OPERAÇÃO. AF.11/2015 (H)

| Material | FONTES | UNID | COEFICIENTE | PREÇO UNITÁRIO | TOTAL |
|--|--------|------|-------------|----------------|---------------------|
| 00004221 OLEO DIESEL COMBUSTIVEL COMUM METROPOLITANO S-10 OU S-500 | SINAPI | L | 5,89000000 | R\$ 6,54 | R\$ 38,52 |
| TOTAL Material: | | | | | R\$ 38,52 |
| VALOR UNITÁRIO: | | | | | R\$ 38,52 |
| VALOR BDI (32.78%): | | | | | R\$ 12,63 |
| VALOR COM BDI: | | | | | R\$ 51,15 |
| QUANTIDADE (H): | | | | | 120,00 |
| TOTAL GERAL: | | | | | R\$ 6.138,00 |

5903 CAMINHÃO PIPA 10.000 L TRUCADO, PESO BRUTO TOTAL 23.000 KG, CARGA ÚTIL MÁXIMA 15.935 KG, DISTÂNCIA ENTRE EIXOS 4,8 M, POTÊNCIA 230 CV, INCLUSIVE TANQUE DE AQ

| | | | | | |
|---------|---|------------|--------|----------|--------------------|
| OBJETO: | REFORMA DA EEEFM EDGAR PINHEIRO PORTO | BDI: | 32,78% | SEOP: | 2024/10 DESONERADO |
| LOCAL: | PASSAGEM NOVE DE JANEIRO, 4172 | L.S. Hora: | 83,87% | SINAPI: | 2024/10 DESONERADO |
| VALOR: | SETE MILHÕES, SETECENTOS E TRINTA E SETE MIL, QUATROCENTOS E OITENTA E CINCO REAIS E QUARENTA E SEIS CENTAVOS | L.S. Mês: | 44,39% | PRÓPRIA: | 2024/10 DESONERADO |

COMPOSIÇÕES AUXILIARES

| Mão de Obra com Encargos Complementares | | FONTE | UNID | COEFICIENTE | PREÇO UNITÁRIO | TOTAL |
|--|--|--------|------|-------------|----------------|------------------|
| 88282 | MOTORISTA DE CAMINHÃO COM ENCARGOS COMPLEMENTARES | SINAPI | H | 1,00000000 | R\$ 24,36 | R\$ 24,36 |
| Obra com Encargos Complementares: | | | | | | R\$ 24,36 |
| Serviço | | FONTE | UNID | COEFICIENTE | PREÇO UNITÁRIO | TOTAL |
| 91396 | CAMINHÃO PIPA 10.000 L TRUCADO, PESO BRUTO TOTAL 23.000 KG, CARGA ÚTIL MÁXIMA 15.935 KG, DISTÂNCIA ENTRE EIXOS 4,8 M, POTÊNCIA 230 CV, | SINAPI | H | 1,00000000 | R\$ 30,00 | R\$ 30,00 |
| 91398 | CAMINHÃO PIPA 10.000 L TRUCADO, PESO BRUTO TOTAL 23.000 KG, CARGA ÚTIL MÁXIMA 15.935 KG, DISTÂNCIA ENTRE EIXOS 4,8 M, POTÊNCIA 230 CV, | SINAPI | H | 1,00000000 | R\$ 4,68 | R\$ 4,68 |
| 91397 | CAMINHÃO PIPA 10.000 L TRUCADO, PESO BRUTO TOTAL 23.000 KG, CARGA ÚTIL MÁXIMA 15.935 KG, DISTÂNCIA ENTRE EIXOS 4,8 M, POTÊNCIA 230 CV, | SINAPI | H | 1,00000000 | R\$ 11,61 | R\$ 11,61 |
| TOTAL Serviço: | | | | | | R\$ 46,29 |
| VALOR UNITÁRIO: | | | | | | R\$ 70,65 |
| VALOR BDI (32,78%): | | | | | | R\$ 23,16 |
| VALOR COM BDI: | | | | | | R\$ 93,81 |
| QUANTIDADE (CHI): | | | | | | 0,05 |
| TOTAL GERAL: | | | | | | R\$ 4,69 |

5901 CAMINHÃO PIPA 10.000 L TRUCADO, PESO BRUTO TOTAL 23.000 KG, CARGA ÚTIL MÁXIMA 15.935 KG, DISTÂNCIA ENTRE EIXOS 4,8 M, POTÊNCIA 230 CV, INCLUSIVE TANQUE DE AÇ

| Mão de Obra com Encargos Complementares | | FONTE | UNID | COEFICIENTE | PREÇO UNITÁRIO | TOTAL |
|--|--|--------|------|-------------|----------------|-------------------|
| 88282 | MOTORISTA DE CAMINHÃO COM ENCARGOS COMPLEMENTARES | SINAPI | H | 1,00000000 | R\$ 24,36 | R\$ 24,36 |
| Obra com Encargos Complementares: | | | | | | R\$ 24,36 |
| Serviço | | FONTE | UNID | COEFICIENTE | PREÇO UNITÁRIO | TOTAL |
| 91396 | CAMINHÃO PIPA 10.000 L TRUCADO, PESO BRUTO TOTAL 23.000 KG, CARGA ÚTIL MÁXIMA 15.935 KG, DISTÂNCIA ENTRE EIXOS 4,8 M, POTÊNCIA 230 CV, | SINAPI | H | 1,00000000 | R\$ 30,00 | R\$ 30,00 |
| 91398 | CAMINHÃO PIPA 10.000 L TRUCADO, PESO BRUTO TOTAL 23.000 KG, CARGA ÚTIL MÁXIMA 15.935 KG, DISTÂNCIA ENTRE EIXOS 4,8 M, POTÊNCIA 230 CV, | SINAPI | H | 1,00000000 | R\$ 4,68 | R\$ 4,68 |
| 91397 | CAMINHÃO PIPA 10.000 L TRUCADO, PESO BRUTO TOTAL 23.000 KG, CARGA ÚTIL MÁXIMA 15.935 KG, DISTÂNCIA ENTRE EIXOS 4,8 M, POTÊNCIA 230 CV, | SINAPI | H | 1,00000000 | R\$ 11,61 | R\$ 11,61 |
| 5763 | CAMINHÃO PIPA 10.000 L TRUCADO, PESO BRUTO TOTAL 23.000 KG, CARGA ÚTIL MÁXIMA 15.935 KG, DISTÂNCIA ENTRE EIXOS 4,8 M, POTÊNCIA 230 CV, | SINAPI | H | 1,00000000 | R\$ 53,29 | R\$ 53,29 |
| 53831 | CAMINHÃO PIPA 10.000 L TRUCADO, PESO BRUTO TOTAL 23.000 KG, CARGA ÚTIL MÁXIMA 15.935 KG, DISTÂNCIA ENTRE EIXOS 4,8 M, POTÊNCIA 230 CV, | SINAPI | H | 1,00000000 | R\$ 210,32 | R\$ 210,32 |
| TOTAL Serviço: | | | | | | R\$ 309,90 |
| VALOR UNITÁRIO: | | | | | | R\$ 334,26 |
| VALOR BDI (32,78%): | | | | | | R\$ 109,57 |
| VALOR COM BDI: | | | | | | R\$ 443,83 |
| QUANTIDADE (CHP): | | | | | | 0,41 |
| TOTAL GERAL: | | | | | | R\$ 181,97 |

91396 CAMINHÃO PIPA 10.000 L TRUCADO, PESO BRUTO TOTAL 23.000 KG, CARGA ÚTIL MÁXIMA 15.935 KG, DISTÂNCIA ENTRE EIXOS 4,8 M, POTÊNCIA 230 CV, INCLUSIVE TANQUE DE AÇ

| Equipamento | FONTE | UNID | COEFICIENTE | PREÇO UNITÁRIO | TOTAL |
|-------------|-------|------|-------------|----------------|-------|
|-------------|-------|------|-------------|----------------|-------|

| | | | | | |
|----------------|---|------------------|--------|-----------------|--------------------|
| OBJETO: | REFORMA DA EEEFM EDGAR PINHEIRO PORTO | BDI: | 32,78% | SEOP: | 2024/10 DESONERADO |
| LOCAL: | PASSAGEM NOVE DE JANEIRO, 4172 | LS. Hora: | 83,87% | SINAPI: | 2024/10 DESONERADO |
| VALOR: | SETE MILHÕES, SETECENTOS E TRINTA E SETE MIL, QUATROCENTOS E OITENTA E CINCO REAIS E QUARENTA E SEIS CENTAVOS | LS. Mês: | 44,39% | PRÓPRIA: | 2024/10 DESONERADO |

COMPOSIÇÕES AUXILIARES

| | | | | | | |
|----------------------------|--|--------|----|------------|----------------|------------------|
| 00037758 | CAMINHAO TRUCADO, PESO BRUTO TOTAL 23000 KG, CARGA UTIL MAXIMA 15285 KG, DISTANCIA ENTRE EIXOS 4,80 M, POTENCIA 326 CV (INCLUI CABINE E TANQUE DE ACO CARBONO NAO REVESTIDO, PARA TRANSPORTE DE AGUA COM CAPACIDADE DE 10 M3, COM BOMBA CENTRIFUGA POR TOMADA DE | SINAPI | UN | 0,00003430 | R\$ 736.774,75 | R\$ 25,27 |
| 00037736 | | SINAPI | UN | 0,00005510 | R\$ 85.950,00 | R\$ 4,73 |
| TOTAL Equipamento: | | | | | | R\$ 30,00 |
| VALOR UNITÁRIO: | | | | | | R\$ 30,00 |
| VALOR BDI (32,78%): | | | | | | R\$ 9,83 |
| VALOR COM BDI: | | | | | | R\$ 39,83 |
| QUANTIDADE (H): | | | | | | 0,46 |
| TOTAL GERAL: | | | | | | R\$ 18,32 |

91398 CAMINHÃO PIPA 10.000 L TRUCADO, PESO BRUTO TOTAL 23.000 KG, CARGA ÚTIL MÁXIMA 15.935 KG, DISTÂNCIA ENTRE EIXOS 4,8 M, POTÊNCIA 230 CV, INCLUSIVE TANQUE DE AÇ

| Equipamento | FONTE | UNID | COEFICIENTE | PREÇO UNITÁRIO | TOTAL | |
|----------------------------|--|--------|-------------|----------------|----------------|-----------------|
| 00037758 | CAMINHAO TRUCADO, PESO BRUTO TOTAL 23000 KG, CARGA UTIL MAXIMA 15285 KG, DISTANCIA ENTRE EIXOS 4,80 M, POTENCIA 326 CV (INCLUI CABINE E TANQUE DE ACO CARBONO NAO REVESTIDO, PARA TRANSPORTE DE AGUA COM CAPACIDADE DE 10 M3, COM BOMBA CENTRIFUGA POR TOMADA DE | SINAPI | UN | 0,00000570 | R\$ 736.774,75 | R\$ 4,19 |
| 00037736 | | SINAPI | UN | 0,00000580 | R\$ 85.950,00 | R\$ 0,49 |
| TOTAL Equipamento: | | | | | | R\$ 4,68 |
| VALOR UNITÁRIO: | | | | | | R\$ 4,68 |
| VALOR BDI (32,78%): | | | | | | R\$ 1,53 |
| VALOR COM BDI: | | | | | | R\$ 6,21 |
| QUANTIDADE (H): | | | | | | 0,46 |
| TOTAL GERAL: | | | | | | R\$ 2,86 |

91397 CAMINHÃO PIPA 10.000 L TRUCADO, PESO BRUTO TOTAL 23.000 KG, CARGA ÚTIL MÁXIMA 15.935 KG, DISTÂNCIA ENTRE EIXOS 4,8 M, POTÊNCIA 230 CV, INCLUSIVE TANQUE DE AÇ

| Equipamento | FONTE | UNID | COEFICIENTE | PREÇO UNITÁRIO | TOTAL | |
|----------------------------|--|--------|-------------|----------------|----------------|------------------|
| 00037758 | CAMINHAO TRUCADO, PESO BRUTO TOTAL 23000 KG, CARGA UTIL MAXIMA 15285 KG, DISTANCIA ENTRE EIXOS 4,80 M, POTENCIA 326 CV (INCLUI CABINE E TANQUE DE ACO CARBONO NAO REVESTIDO, PARA TRANSPORTE DE AGUA COM CAPACIDADE DE 10 M3, COM BOMBA CENTRIFUGA POR TOMADA DE | SINAPI | UN | 0,00001410 | R\$ 736.774,75 | R\$ 10,38 |
| 00037736 | | SINAPI | UN | 0,00001440 | R\$ 85.950,00 | R\$ 1,23 |
| TOTAL Equipamento: | | | | | | R\$ 11,61 |
| VALOR UNITÁRIO: | | | | | | R\$ 11,61 |
| VALOR BDI (32,78%): | | | | | | R\$ 3,81 |
| VALOR COM BDI: | | | | | | R\$ 15,42 |
| QUANTIDADE (H): | | | | | | 0,46 |
| TOTAL GERAL: | | | | | | R\$ 7,09 |

5763 CAMINHÃO PIPA 10.000 L TRUCADO, PESO BRUTO TOTAL 23.000 KG, CARGA ÚTIL MÁXIMA 15.935 KG, DISTÂNCIA ENTRE EIXOS 4,8 M, POTÊNCIA 230 CV, INCLUSIVE TANQUE DE AÇ

| Equipamento | FONTE | UNID | COEFICIENTE | PREÇO UNITÁRIO | TOTAL |
|-------------|-------|------|-------------|----------------|-------|
|-------------|-------|------|-------------|----------------|-------|

| | | | | | |
|---------|---|------------|--------|----------|--------------------|
| OBJETO: | REFORMA DA EEEFM EDGAR PINHEIRO PORTO | BDI: | 32,78% | SEOP: | 2024/10 DESONERADO |
| LOCAL: | PASSAGEM NOVE DE JANEIRO, 4172 | L.S. Hora: | 83,87% | SINAPI: | 2024/10 DESONERADO |
| VALOR: | SETE MILHÕES, SETECENTOS E TRINTA E SETE MIL, QUATROCENTOS E OITENTA E CINCO REAIS E QUARENTA E SEIS CENTAVOS | L.S. Mês: | 44,39% | PRÓPRIA: | 2024/10 DESONERADO |

COMPOSIÇÕES AUXILIARES

| | | | | | | |
|----------------------------|--|--------|----|------------|----------------|------------------|
| 00037758 | CAMINHÃO TRUCADO, PESO BRUTO TOTAL 23000 KG, CARGA UTIL MAXIMA 15285 KG, DISTANCIA ENTRE EIXOS 4,80 M, POTENCIA 326 CV (INCLUI CABINE E TANQUE DE ACO CARBONO NAO REVESTIDO, PARA TRANSPORTE DE AGUA COM CAPACIDADE DE 10 M3, COM BOMBA CENTRIFUGA POR TOMADA DE | SINAPI | UN | 0,00006430 | R\$ 736.774,75 | R\$ 47,37 |
| 00037736 | | SINAPI | UN | 0,00006890 | R\$ 85.950,00 | R\$ 5,92 |
| TOTAL Equipamento: | | | | | | R\$ 53,29 |
| VALOR UNITÁRIO: | | | | | | R\$ 53,29 |
| VALOR BDI (32,78%): | | | | | | R\$ 17,47 |
| VALOR COM BDI: | | | | | | R\$ 70,76 |
| QUANTIDADE (H): | | | | | | 0,41 |
| TOTAL GERAL: | | | | | | R\$ 29,01 |

53831 CAMINHÃO PIPA 10.000 L TRUCADO, PESO BRUTO TOTAL 23.000 KG, CARGA ÚTIL MÁXIMA 15.935 KG, DISTÂNCIA ENTRE EIXOS 4,8 M, POTÊNCIA 230 CV, INCLUSIVE TANQUE DE AÇ

| Material | FONTE | UNID | COEFICIENTE | PREÇO UNITÁRIO | TOTAL |
|--|--------|------|-------------|----------------|-------------------|
| 00004221 OLEO DIESEL COMBUSTIVEL COMUM METROPOLITANO S-10 OU S-500 | SINAPI | L | 32,16000000 | R\$ 6,54 | R\$ 210,32 |
| TOTAL Material: | | | | | R\$ 210,32 |
| VALOR UNITÁRIO: | | | | | R\$ 210,32 |
| VALOR BDI (32,78%): | | | | | R\$ 68,94 |
| VALOR COM BDI: | | | | | R\$ 279,26 |
| QUANTIDADE (H): | | | | | 0,41 |
| TOTAL GERAL: | | | | | R\$ 114,50 |

5824 CAMINHÃO TOCO, PBT 16.000 KG, CARGA ÚTIL MÁX. 10.685 KG, DIST. ENTRE EIXOS 4,8 M, POTÊNCIA 189 CV, INCLUSIVE CARROCERIA FIXA ABERTA DE MADEIRA P/ TRANSPORTE GE

| Mão de Obra com Encargos Complementares | FONTE | UNID | COEFICIENTE | PREÇO UNITÁRIO | TOTAL |
|--|--------|------|-------------|----------------|-------------------|
| 88282 MOTORISTA DE CAMINHÃO COM ENCARGOS COMPLEMENTARES | SINAPI | H | 1,00000000 | R\$ 24,36 | R\$ 24,36 |
| Obra com Encargos Complementares: | | | | | R\$ 24,36 |
| Serviço | FONTE | UNID | COEFICIENTE | PREÇO UNITÁRIO | TOTAL |
| 89264 CAMINHÃO TOCO, PBT 16.000 KG, CARGA ÚTIL MÁX. 10.685 KG, DIST. ENTRE EIXOS 4,8 M, POTÊNCIA 189 CV, INCLUSIVE CARROCERIA FIXA ABERTA DE | SINAPI | H | 1,00000000 | R\$ 21,80 | R\$ 21,80 |
| 89266 CAMINHÃO TOCO, PBT 16.000 KG, CARGA ÚTIL MÁX. 10.685 KG, DIST. ENTRE EIXOS 4,8 M, POTÊNCIA 189 CV, INCLUSIVE CARROCERIA FIXA ABERTA DE | SINAPI | H | 1,00000000 | R\$ 3,51 | R\$ 3,51 |
| 89265 CAMINHÃO TOCO, PBT 16.000 KG, CARGA ÚTIL MÁX. 10.685 KG, DIST. ENTRE EIXOS 4,8 M, POTÊNCIA 189 CV, INCLUSIVE CARROCERIA FIXA ABERTA DE | SINAPI | H | 1,00000000 | R\$ 8,69 | R\$ 8,69 |
| 5705 CAMINHÃO TOCO, PBT 16.000 KG, CARGA ÚTIL MÁX. 10.685 KG, DIST. ENTRE EIXOS 4,8 M, POTÊNCIA 189 CV, INCLUSIVE CARROCERIA FIXA ABERTA DE | SINAPI | H | 1,00000000 | R\$ 39,77 | R\$ 39,77 |
| 53797 CAMINHÃO TOCO, PBT 16.000 KG, CARGA ÚTIL MÁX. 10.685 KG, DIST. ENTRE EIXOS 4,8 M, POTÊNCIA 189 CV, INCLUSIVE CARROCERIA FIXA ABERTA DE | SINAPI | H | 1,00000000 | R\$ 127,33 | R\$ 127,33 |
| TOTAL Serviço: | | | | | R\$ 201,10 |
| VALOR UNITÁRIO: | | | | | R\$ 225,46 |
| VALOR BDI (32,78%): | | | | | R\$ 73,91 |
| VALOR COM BDI: | | | | | R\$ 299,37 |

| | | | | | |
|------------------------|---|-----------|--------|----------|--------------------|
| OBJETO: | REFORMA DA EEEFM EDGAR PINHEIRO PORTO | BDI: | 32,78% | SEOP: | 2024/10 DESONERADO |
| LOCAL: | PASSAGEM NOVE DE JANEIRO, 4172 | LS. Hora: | 83,87% | SINAPI: | 2024/10 DESONERADO |
| VALOR: | SETE MILHÕES, SETECENTOS E TRINTA E SETE MIL, QUATROCENTOS E OITENTA E CINCO REAIS E QUARENTA E SEIS CENTAVOS | LS. Mês: | 44,39% | PRÓPRIA: | 2024/10 DESONERADO |
| COMPOSIÇÕES AUXILIARES | | | | | |

QUANTIDADE (CHP): 120,00

TOTAL GERAL: R\$ 35.924,40

89264 CAMINHÃO TOCO, PBT 16.000 KG, CARGA ÚTIL MÁX. 10.685 KG, DIST. ENTRE EIXOS 4,8 M, POTÊNCIA 189 CV, INCLUSIVE CARROCERIA FIXA ABERTA DE MADEIRA P/ TRANSPORTE C

| Equipamento | | FONTE | UNID | COEFICIENTE | PREÇO UNITÁRIO | TOTAL |
|----------------------------|--|--------|------|-------------|----------------|---------------------|
| 00037752 | CAMINHAO TOCO, PESO BRUTO TOTAL 16000 KG, CARGA UTIL MAXIMA 11030 KG, DISTANCIA ENTRE EIXOS 5,41 M, POTENCIA 185 CV (INCLUI CABINE E CHASSI, CARROCERIA FIXA ABERTA DE MADEIRA PARA TRANSPORTE GERAL DE CARGA SECA DIMENSOES APROXIMADAS 2,5 X 7,00 X 0,50 M (INCLUI MONTAGEM, NAO | SINAPI | UN | 0,00003430 | R\$ 584.594,57 | R\$ 20,05 |
| 00037731 | CAMINHAO TOCO, PESO BRUTO TOTAL 16000 KG, CARGA UTIL MAXIMA 11030 KG, DISTANCIA ENTRE EIXOS 5,41 M, POTENCIA 185 CV (INCLUI CABINE E CHASSI, CARROCERIA FIXA ABERTA DE MADEIRA PARA TRANSPORTE GERAL DE CARGA SECA DIMENSOES APROXIMADAS 2,5 X 7,00 X 0,50 M (INCLUI MONTAGEM, NAO | SINAPI | UN | 0,00005510 | R\$ 31.874,61 | R\$ 1,75 |
| TOTAL Equipamento: | | | | | | R\$ 21,80 |
| VALOR UNITÁRIO: | | | | | | R\$ 21,80 |
| VALOR BDI (32.78%): | | | | | | R\$ 7,15 |
| VALOR COM BDI: | | | | | | R\$ 28,95 |
| QUANTIDADE (H): | | | | | | 120,00 |
| TOTAL GERAL: | | | | | | R\$ 3.474,00 |

89266 CAMINHÃO TOCO, PBT 16.000 KG, CARGA ÚTIL MÁX. 10.685 KG, DIST. ENTRE EIXOS 4,8 M, POTÊNCIA 189 CV, INCLUSIVE CARROCERIA FIXA ABERTA DE MADEIRA P/ TRANSPORTE C

| Equipamento | | FONTE | UNID | COEFICIENTE | PREÇO UNITÁRIO | TOTAL |
|----------------------------|--|--------|------|-------------|----------------|-------------------|
| 00037752 | CAMINHAO TOCO, PESO BRUTO TOTAL 16000 KG, CARGA UTIL MAXIMA 11030 KG, DISTANCIA ENTRE EIXOS 5,41 M, POTENCIA 185 CV (INCLUI CABINE E CHASSI, CARROCERIA FIXA ABERTA DE MADEIRA PARA TRANSPORTE GERAL DE CARGA SECA DIMENSOES APROXIMADAS 2,5 X 7,00 X 0,50 M (INCLUI MONTAGEM, NAO | SINAPI | UN | 0,00000570 | R\$ 584.594,57 | R\$ 3,33 |
| 00037731 | CAMINHAO TOCO, PESO BRUTO TOTAL 16000 KG, CARGA UTIL MAXIMA 11030 KG, DISTANCIA ENTRE EIXOS 5,41 M, POTENCIA 185 CV (INCLUI CABINE E CHASSI, CARROCERIA FIXA ABERTA DE MADEIRA PARA TRANSPORTE GERAL DE CARGA SECA DIMENSOES APROXIMADAS 2,5 X 7,00 X 0,50 M (INCLUI MONTAGEM, NAO | SINAPI | UN | 0,00000580 | R\$ 31.874,61 | R\$ 0,18 |
| TOTAL Equipamento: | | | | | | R\$ 3,51 |
| VALOR UNITÁRIO: | | | | | | R\$ 3,51 |
| VALOR BDI (32.78%): | | | | | | R\$ 1,15 |
| VALOR COM BDI: | | | | | | R\$ 4,66 |
| QUANTIDADE (H): | | | | | | 120,00 |
| TOTAL GERAL: | | | | | | R\$ 559,20 |

89265 CAMINHÃO TOCO, PBT 16.000 KG, CARGA ÚTIL MÁX. 10.685 KG, DIST. ENTRE EIXOS 4,8 M, POTÊNCIA 189 CV, INCLUSIVE CARROCERIA FIXA ABERTA DE MADEIRA P/ TRANSPORTE C

| Equipamento | | FONTE | UNID | COEFICIENTE | PREÇO UNITÁRIO | TOTAL |
|----------------------------|--|--------|------|-------------|----------------|------------------|
| 00037752 | CAMINHAO TOCO, PESO BRUTO TOTAL 16000 KG, CARGA UTIL MAXIMA 11030 KG, DISTANCIA ENTRE EIXOS 5,41 M, POTENCIA 185 CV (INCLUI CABINE E CHASSI, CARROCERIA FIXA ABERTA DE MADEIRA PARA TRANSPORTE GERAL DE CARGA SECA DIMENSOES APROXIMADAS 2,5 X 7,00 X 0,50 M (INCLUI MONTAGEM, NAO | SINAPI | UN | 0,00001410 | R\$ 584.594,57 | R\$ 8,24 |
| 00037731 | CAMINHAO TOCO, PESO BRUTO TOTAL 16000 KG, CARGA UTIL MAXIMA 11030 KG, DISTANCIA ENTRE EIXOS 5,41 M, POTENCIA 185 CV (INCLUI CABINE E CHASSI, CARROCERIA FIXA ABERTA DE MADEIRA PARA TRANSPORTE GERAL DE CARGA SECA DIMENSOES APROXIMADAS 2,5 X 7,00 X 0,50 M (INCLUI MONTAGEM, NAO | SINAPI | UN | 0,00001440 | R\$ 31.874,61 | R\$ 0,45 |
| TOTAL Equipamento: | | | | | | R\$ 8,69 |
| VALOR UNITÁRIO: | | | | | | R\$ 8,69 |
| VALOR BDI (32.78%): | | | | | | R\$ 2,85 |
| VALOR COM BDI: | | | | | | R\$ 11,54 |

| | | | | | |
|------------------------|---|------------|--------|----------|--------------------|
| OBJETO: | REFORMA DA EEEFM EDGAR PINHEIRO PORTO | BDI: | 32,78% | SEOP: | 2024/10 DESONERADO |
| LOCAL: | PASSAGEM NOVE DE JANEIRO, 4172 | L.S. Hora: | 83,87% | SINAPI: | 2024/10 DESONERADO |
| VALOR: | SETE MILHÕES, SETECENTOS E TRINTA E SETE MIL, QUATROCENTOS E OITENTA E CINCO REAIS E QUARENTA E SEIS CENTAVOS | L.S. Mês: | 44,39% | PRÓPRIA: | 2024/10 DESONERADO |
| COMPOSIÇÕES AUXILIARES | | | | | |

QUANTIDADE (H): 120,00

TOTAL GERAL: R\$ 1.384,80

5705 CAMINHÃO TOCO, PBT 16.000 KG, CARGA ÚTIL MÁX. 10.685 KG, DIST. ENTRE EIXOS 4,8 M, POTÊNCIA 189 CV, INCLUSIVE CARROCERIA FIXA ABERTA DE MADEIRA P/ TRANSPORTE GE

| Equipamento | DESCRIÇÃO | FONTE | UNID | COEFICIENTE | PREÇO UNITÁRIO | TOTAL |
|----------------------------|--|--------|------|-------------|----------------|---------------------|
| 00037752 | CAMINHÃO TOCO, PESO BRUTO TOTAL 16000 KG, CARGA UTIL MAXIMA 11030 KG, DISTANCIA ENTRE EIXOS 5,41 M, POTENCIA 185 CV (INCLUI CABINE E CHASSI, CARROCERIA FIXA ABERTA DE MADEIRA PARA TRANSPORTE GERAL DE CARGA SECA DIMENSOES APROXIMADAS 2,5 X 7,00 X 0,50 M (INCLUI MONTAGEM, NAO | SINAPI | UN | 0,00006430 | R\$ 584.594,57 | R\$ 37,58 |
| 00037731 | CAMINHÃO TOCO, PESO BRUTO TOTAL 16000 KG, CARGA UTIL MAXIMA 11030 KG, DISTANCIA ENTRE EIXOS 5,41 M, POTENCIA 185 CV (INCLUI CABINE E CHASSI, CARROCERIA FIXA ABERTA DE MADEIRA PARA TRANSPORTE GERAL DE CARGA SECA DIMENSOES APROXIMADAS 2,5 X 7,00 X 0,50 M (INCLUI MONTAGEM, NAO | SINAPI | UN | 0,00006900 | R\$ 31.874,61 | R\$ 2,19 |
| TOTAL Equipamento: | | | | | | R\$ 39,77 |
| VALOR UNITÁRIO: | | | | | | R\$ 39,77 |
| VALOR BDI (32.78%): | | | | | | R\$ 13,04 |
| VALOR COM BDI: | | | | | | R\$ 52,81 |
| QUANTIDADE (H): | | | | | | 120,00 |
| TOTAL GERAL: | | | | | | R\$ 6.337,20 |

53797 CAMINHÃO TOCO, PBT 16.000 KG, CARGA ÚTIL MÁX. 10.685 KG, DIST. ENTRE EIXOS 4,8 M, POTÊNCIA 189 CV, INCLUSIVE CARROCERIA FIXA ABERTA DE MADEIRA P/ TRANSPORTE GE

| Material | DESCRIÇÃO | FONTE | UNID | COEFICIENTE | PREÇO UNITÁRIO | TOTAL |
|----------------------------|---|--------|------|-------------|----------------|----------------------|
| 00004221 | OLEO DIESEL COMBUSTIVEL COMUM METROPOLITANO S-10 OU S-500 | SINAPI | L | 19,47000000 | R\$ 6,54 | R\$ 127,33 |
| TOTAL Material: | | | | | | R\$ 127,33 |
| VALOR UNITÁRIO: | | | | | | R\$ 127,33 |
| VALOR BDI (32.78%): | | | | | | R\$ 41,74 |
| VALOR COM BDI: | | | | | | R\$ 169,07 |
| QUANTIDADE (H): | | | | | | 120,00 |
| TOTAL GERAL: | | | | | | R\$ 20.288,40 |

280013 CARPINTEIRO COM ENCARGOS COMPLEMENTARES (h)

| Encargos Complementares | DESCRIÇÃO | FONTE | UNID | COEFICIENTE | PREÇO UNITÁRIO | TOTAL |
|---------------------------------------|--|-------|------|-------------|----------------|-----------------|
| EC373700 | ALIMENTACAO - HORISTA (ENCARGOS COMPLEMENTARES)(COLETADOCAIXA) Material | SEOP | h | 1,00000000 | R\$ 3,47 | R\$ 3,47 |
| EC434830 | EPI - FAMILIA CARPINTEIRO DE FORMAS - HORISTA(ENCARGOSCOMPLEMENTARES - COLETADO CAIXA) Material | SEOP | h | 1,00000000 | R\$ 1,43 | R\$ 1,43 |
| EC373720 | EXAMES - HORISTA (ENCARGOS COMPLEMENTARES) (COLETA CAIXA) Material | SEOP | h | 1,00000000 | R\$ 1,34 | R\$ 1,34 |
| EC434590 | FERRAMENTAS - FAMILIA CARPINTEIRO DE FORMAS - HORISTA(ENCARGOS COMPLEMENTARES - COLETADO CAIXA) Material | SEOP | h | 1,00000000 | R\$ 0,49 | R\$ 0,49 |
| EC373730 | SEGURO - HORISTA (ENCARGOS COMPLEMENTARES) (COLETA CAIXA) Material | SEOP | h | 1,00000000 | R\$ 0,04 | R\$ 0,04 |
| EC373710 | TRANSPORTE - HORISTA (ENCARGOS COMPLEMENTARES)(COLETADOCAIXA) Material | SEOP | h | 1,00000000 | R\$ 1,00 | R\$ 1,00 |
| TOTAL Encargos Complementares: | | | | | | R\$ 7,77 |

| | | | | | |
|----------------|---|-------------------|--------|-----------------|--------------------|
| OBJETO: | REFORMA DA EEEFM EDGAR PINHEIRO PORTO | BDI: | 32,78% | SEOP: | 2024/10 DESONERADO |
| LOCAL: | PASSAGEM NOVE DE JANEIRO, 4172 | L.S. Hora: | 83,87% | SINAPI: | 2024/10 DESONERADO |
| VALOR: | SETE MILHÕES, SETECENTOS E TRINTA E SETE MIL, QUATROCENTOS E OITENTA E CINCO REAIS E QUARENTA E SEIS CENTAVOS | L.S. Mês: | 44,39% | PRÓPRIA: | 2024/10 DESONERADO |

COMPOSIÇÕES AUXILIARES

| Mão de Obra | | FONTE | UNID | COEFICIENTE | PREÇO UNITÁRIO | TOTAL |
|----------------------------|---|--------------|-------------|--------------------|-----------------------|----------------------|
| MO121400 | CARPINTEIRO Mão de Obra | SEOP | h | 1,00000000 | R\$ 17,24 | R\$ 17,24 |
| TOTAL Mão de Obra: | | | | | | R\$ 17,24 |
| Serviço | | FONTE | UNID | COEFICIENTE | PREÇO UNITÁRIO | TOTAL |
| 295329 | CURSO DE CAPACITAÇÃO PARA CARPINTEIRO (ENCARGOS COMPLEMENTARES) - HORISTA | SEOP | h | 1,00000000 | R\$ 0,26 | R\$ 0,26 |
| TOTAL Serviço: | | | | | | R\$ 0,26 |
| VALOR UNITÁRIO: | | | | | | R\$ 25,27 |
| VALOR BDI (32,78%): | | | | | | R\$ 8,28 |
| VALOR COM BDI: | | | | | | R\$ 33,55 |
| QUANTIDADE (h): | | | | | | 2.377,81 |
| TOTAL GERAL: | | | | | | R\$ 79.775,53 |

88261 CARPINTEIRO DE ESQUADRIA COM ENCARGOS COMPLEMENTARES (H)

| Encargos Complementares | | FONTE | UNID | COEFICIENTE | PREÇO UNITÁRIO | TOTAL |
|---------------------------------------|--|--------------|-------------|--------------------|-----------------------|---------------------|
| 00037370 | ALIMENTACAO - HORISTA (COLETADO CAIXA - ENCARGOS COMPLEMENTARES) | SINAPI | H | 1,00000000 | R\$ 3,47 | R\$ 3,47 |
| 00043483 | EPI - FAMILIA CARPINTEIRO DE FORMAS - HORISTA (ENCARGOS COMPLEMENTARES - COLETADO CAIXA) | SINAPI | H | 1,00000000 | R\$ 1,43 | R\$ 1,43 |
| 00037372 | EXAMES - HORISTA (COLETADO CAIXA - ENCARGOS COMPLEMENTARES) | SINAPI | H | 1,00000000 | R\$ 1,34 | R\$ 1,34 |
| 00043459 | FERRAMENTAS - FAMILIA CARPINTEIRO DE FORMAS - HORISTA (ENCARGOS COMPLEMENTARES - COLETADO CAIXA) | SINAPI | H | 1,00000000 | R\$ 0,49 | R\$ 0,49 |
| 00037373 | SEGURO - HORISTA (COLETADO CAIXA - ENCARGOS COMPLEMENTARES) | SINAPI | H | 1,00000000 | R\$ 0,04 | R\$ 0,04 |
| 00037371 | TRANSPORTE - HORISTA (COLETADO CAIXA - ENCARGOS COMPLEMENTARES) | SINAPI | H | 1,00000000 | R\$ 1,00 | R\$ 1,00 |
| TOTAL Encargos Complementares: | | | | | | R\$ 7,77 |
| Mão de Obra | | FONTE | UNID | COEFICIENTE | PREÇO UNITÁRIO | TOTAL |
| 00001214 | CARPINTEIRO DE ESQUADRIAS (HORISTA) | SINAPI | H | 1,00000000 | R\$ 16,23 | R\$ 16,23 |
| TOTAL Mão de Obra: | | | | | | R\$ 16,23 |
| Serviço | | FONTE | UNID | COEFICIENTE | PREÇO UNITÁRIO | TOTAL |
| 95329 | CURSO DE CAPACITAÇÃO PARA CARPINTEIRO DE ESQUADRIA (ENCARGOS COMPLEMENTARES) - HORISTA | SINAPI | H | 1,00000000 | R\$ 0,27 | R\$ 0,27 |
| TOTAL Serviço: | | | | | | R\$ 0,27 |
| VALOR UNITÁRIO: | | | | | | R\$ 24,27 |
| VALOR BDI (32,78%): | | | | | | R\$ 7,96 |
| VALOR COM BDI: | | | | | | R\$ 32,23 |
| QUANTIDADE (H): | | | | | | 68,83 |
| TOTAL GERAL: | | | | | | R\$ 2.218,39 |

| | | | | | |
|----------------|---|------------------|--------|-----------------|--------------------|
| OBJETO: | REFORMA DA EEEFM EDGAR PINHEIRO PORTO | BDI: | 32,78% | SEOP: | 2024/10 DESONERADO |
| LOCAL: | PASSAGEM NOVE DE JANEIRO, 4172 | LS. Hora: | 83,87% | SINAPI: | 2024/10 DESONERADO |
| VALOR: | SETE MILHÕES, SETECENTOS E TRINTA E SETE MIL, QUATROCENTOS E OITENTA E CINCO REAIS E QUARENTA E SEIS CENTAVOS | LS. Mês: | 44,39% | PRÓPRIA: | 2024/10 DESONERADO |

COMPOSIÇÕES AUXILIARES
88262 CARPINTEIRO DE FORMAS COM ENCARGOS COMPLEMENTARES (H)

| Encargos Complementares | | FONTES | UNID | COEFICIENTE | PREÇO UNITÁRIO | TOTAL |
|---------------------------------------|--|--------|------|-------------|----------------|----------------------|
| 00037370 | ALIMENTACAO - HORISTA (COLETADO CAIXA - ENCARGOS COMPLEMENTARES) | SINAPI | H | 1,00000000 | R\$ 3,47 | R\$ 3,47 |
| 00043483 | EPI - FAMILIA CARPINTEIRO DE FORMAS - HORISTA (ENCARGOS COMPLEMENTARES - COLETADO CAIXA) | SINAPI | H | 1,00000000 | R\$ 1,43 | R\$ 1,43 |
| 00037372 | EXAMES - HORISTA (COLETADO CAIXA - ENCARGOS COMPLEMENTARES) | SINAPI | H | 1,00000000 | R\$ 1,34 | R\$ 1,34 |
| 00043459 | FERRAMENTAS - FAMILIA CARPINTEIRO DE FORMAS - HORISTA (ENCARGOS COMPLEMENTARES - COLETADO CAIXA) | SINAPI | H | 1,00000000 | R\$ 0,49 | R\$ 0,49 |
| 00037373 | SEGURO - HORISTA (COLETADO CAIXA - ENCARGOS COMPLEMENTARES) | SINAPI | H | 1,00000000 | R\$ 0,04 | R\$ 0,04 |
| 00037371 | TRANSPORTE - HORISTA (COLETADO CAIXA - ENCARGOS COMPLEMENTARES) | SINAPI | H | 1,00000000 | R\$ 1,00 | R\$ 1,00 |
| TOTAL Encargos Complementares: | | | | | | R\$ 7,77 |
| Mão de Obra | | FONTES | UNID | COEFICIENTE | PREÇO UNITÁRIO | TOTAL |
| 00001213 | CARPINTEIRO DE FORMAS PARA CONCRETO (HORISTA) | SINAPI | H | 1,00000000 | R\$ 17,24 | R\$ 17,24 |
| TOTAL Mão de Obra: | | | | | | R\$ 17,24 |
| Serviço | | FONTES | UNID | COEFICIENTE | PREÇO UNITÁRIO | TOTAL |
| 95330 | CURSO DE CAPACITAÇÃO PARA CARPINTEIRO DE FÔRMAS (ENCARGOS COMPLEMENTARES) - HORISTA | SINAPI | H | 1,00000000 | R\$ 0,22 | R\$ 0,22 |
| TOTAL Serviço: | | | | | | R\$ 0,22 |
| VALOR UNITÁRIO: | | | | | | R\$ 25,23 |
| VALOR BDI (32,78%): | | | | | | R\$ 8,27 |
| VALOR COM BDI: | | | | | | R\$ 33,50 |
| QUANTIDADE (H): | | | | | | 520,96 |
| TOTAL GERAL: | | | | | | R\$ 17.452,16 |

91534 COMPACTADOR DE SOLOS DE PERCUSSÃO (SOQUETE) COM MOTOR A GASOLINA 4 TEMPOS, POTÊNCIA 4 CV - CHI DIURNO. AF_08/2015 (CHI)

| Mão de Obra com Encargos Complementares | | FONTES | UNID | COEFICIENTE | PREÇO UNITÁRIO | TOTAL |
|--|---|--------|------|-------------|----------------|------------------|
| 88297 | OPERADOR DE MÁQUINAS E EQUIPAMENTOS COM ENCARGOS COMPLEMENTARES | SINAPI | H | 1,00000000 | R\$ 24,54 | R\$ 24,54 |
| Obra com Encargos Complementares: | | | | | | R\$ 24,54 |
| Serviço | | FONTES | UNID | COEFICIENTE | PREÇO UNITÁRIO | TOTAL |
| 91529 | COMPACTADOR DE SOLOS DE PERCUSSÃO (SOQUETE) COM MOTOR A GASOLINA 4 TEMPOS, POTÊNCIA 4 CV - DEPRECIÇÃO. AF_08/2015 | SINAPI | H | 1,00000000 | R\$ 0,84 | R\$ 0,84 |
| 91530 | COMPACTADOR DE SOLOS DE PERCUSSÃO (SOQUETE) COM MOTOR A GASOLINA 4 TEMPOS, POTÊNCIA 4 CV - JUROS. AF_08/2015 | SINAPI | H | 1,00000000 | R\$ 0,22 | R\$ 0,22 |
| TOTAL Serviço: | | | | | | R\$ 1,06 |
| VALOR UNITÁRIO: | | | | | | R\$ 25,60 |
| VALOR BDI (32,78%): | | | | | | R\$ 8,39 |
| VALOR COM BDI: | | | | | | R\$ 33,99 |
| QUANTIDADE (CHI): | | | | | | 0,08 |

| | | | | | |
|-------------------------------|---|------------------|--------|-----------------|--------------------|
| OBJETO: | REFORMA DA EEEFM EDGAR PINHEIRO PORTO | BDI: | 32,78% | SEOP: | 2024/10 DESONERADO |
| LOCAL: | PASSAGEM NOVE DE JANEIRO, 4172 | LS. Hora: | 83,87% | SINAPI: | 2024/10 DESONERADO |
| VALOR: | SETE MILHÕES, SETECENTOS E TRINTA E SETE MIL, QUATROCENTOS E OITENTA E CINCO REAIS E QUARENTA E SEIS CENTAVOS | LS. Mês: | 44,39% | PRÓPRIA: | 2024/10 DESONERADO |
| COMPOSIÇÕES AUXILIARES | | | | | |

TOTAL GERAL: R\$ 2,72

91533 COMPACTADOR DE SOLOS DE PERCUSSÃO (SOQUETE) COM MOTOR A GASOLINA 4 TEMPOS, POTÊNCIA 4 CV - CHP DIURNO. AF_08/2015 (CHP)

| Mão de Obra com Encargos Complementares | | FONTE | UNID | COEFICIENTE | PREÇO UNITÁRIO | TOTAL |
|--|--|--------|------|-------------|----------------|-------------------|
| 88297 | OPERADOR DE MÁQUINAS E EQUIPAMENTOS COM ENCARGOS COMPLEMENTARES | SINAPI | H | 1,00000000 | R\$ 24,54 | R\$ 24,54 |
| Obra com Encargos Complementares: | | | | | | R\$ 24,54 |
| Serviço | | FONTE | UNID | COEFICIENTE | PREÇO UNITÁRIO | TOTAL |
| 91529 | COMPACTADOR DE SOLOS DE PERCUSSÃO (SOQUETE) COM MOTOR A GASOLINA 4 TEMPOS, POTÊNCIA 4 CV - DEPRECIÇÃO. AF_08/2015 | SINAPI | H | 1,00000000 | R\$ 0,84 | R\$ 0,84 |
| 91530 | COMPACTADOR DE SOLOS DE PERCUSSÃO (SOQUETE) COM MOTOR A GASOLINA 4 TEMPOS, POTÊNCIA 4 CV - JUROS. AF_08/2015 | SINAPI | H | 1,00000000 | R\$ 0,22 | R\$ 0,22 |
| 91531 | COMPACTADOR DE SOLOS DE PERCUSSÃO (SOQUETE) COM MOTOR A GASOLINA 4 TEMPOS, POTÊNCIA 4 CV - MANUTENÇÃO. AF_08/2015 | SINAPI | H | 1,00000000 | R\$ 1,05 | R\$ 1,05 |
| 91532 | COMPACTADOR DE SOLOS DE PERCUSSÃO (SOQUETE) COM MOTOR A GASOLINA 4 TEMPOS, POTÊNCIA 4 CV - MATERIAIS NA OPERAÇÃO. AF_08/2015 | SINAPI | H | 1,00000000 | R\$ 6,29 | R\$ 6,29 |
| TOTAL Serviço: | | | | | | R\$ 8,40 |
| VALOR UNITÁRIO: | | | | | | R\$ 32,94 |
| VALOR BDI (32,78%): | | | | | | R\$ 10,80 |
| VALOR COM BDI: | | | | | | R\$ 43,74 |
| QUANTIDADE (CHP): | | | | | | 15,01 |
| TOTAL GERAL: | | | | | | R\$ 656,54 |

91529 COMPACTADOR DE SOLOS DE PERCUSSÃO (SOQUETE) COM MOTOR A GASOLINA 4 TEMPOS, POTÊNCIA 4 CV - DEPRECIÇÃO. AF_08/2015 (H)

| Equipamento | | FONTE | UNID | COEFICIENTE | PREÇO UNITÁRIO | TOTAL |
|----------------------------|--|--------|------|-------------|----------------|------------------|
| 00013458 | COMPACTADOR DE SOLOS DE PERCURSAO (SOQUETE) COM MOTOR A GASOLINA 4 TEMPOS DE 4 HP (4 CV) | SINAPI | UN | 0,00005330 | R\$ 15.777,78 | R\$ 0,84 |
| TOTAL Equipamento: | | | | | | R\$ 0,84 |
| VALOR UNITÁRIO: | | | | | | R\$ 0,84 |
| VALOR BDI (32,78%): | | | | | | R\$ 0,28 |
| VALOR COM BDI: | | | | | | R\$ 1,12 |
| QUANTIDADE (H): | | | | | | 15,09 |
| TOTAL GERAL: | | | | | | R\$ 16,90 |

91530 COMPACTADOR DE SOLOS DE PERCUSSÃO (SOQUETE) COM MOTOR A GASOLINA 4 TEMPOS, POTÊNCIA 4 CV - JUROS. AF_08/2015 (H)

| Equipamento | | FONTE | UNID | COEFICIENTE | PREÇO UNITÁRIO | TOTAL |
|---------------------------|--|--------|------|-------------|----------------|-----------------|
| 00013458 | COMPACTADOR DE SOLOS DE PERCURSAO (SOQUETE) COM MOTOR A GASOLINA 4 TEMPOS DE 4 HP (4 CV) | SINAPI | UN | 0,00001430 | R\$ 15.777,78 | R\$ 0,22 |
| TOTAL Equipamento: | | | | | | R\$ 0,22 |
| VALOR UNITÁRIO: | | | | | | R\$ 0,22 |

| | | | | | |
|-------------------------------|---|------------------|--------|-----------------|--------------------|
| OBJETO: | REFORMA DA EEEFM EDGAR PINHEIRO PORTO | BDI: | 32,78% | SEOP: | 2024/10 DESONERADO |
| LOCAL: | PASSAGEM NOVE DE JANEIRO, 4172 | LS. Hora: | 83,87% | SINAPI: | 2024/10 DESONERADO |
| VALOR: | SETE MILHÕES, SETECENTOS E TRINTA E SETE MIL, QUATROCENTOS E OITENTA E CINCO REAIS E QUARENTA E SEIS CENTAVOS | LS. Mês: | 44,39% | PRÓPRIA: | 2024/10 DESONERADO |
| COMPOSIÇÕES AUXILIARES | | | | | |

VALOR BDI (32,78%): R\$ 0,07
VALOR COM BDI: R\$ 0,29
QUANTIDADE (H): 15,09
TOTAL GERAL: R\$ 4,38
91531 COMPACTADOR DE SOLOS DE PERCUSSÃO (SOQUETE) COM MOTOR A GASOLINA 4 TEMPOS, POTÊNCIA 4 CV - MANUTENÇÃO. AF_08/2015 (H)

| Equipamento | FONTES | UNID | COEFICIENTE | PREÇO UNITÁRIO | TOTAL |
|---|--------|------|-------------|----------------|------------------|
| 00013458 COMPACTADOR DE SOLOS DE PERCURSAO (SOQUETE) COM MOTOR A GASOLINA 4 TEMPOS DE 4 HP (4 CV) | SINAPI | UN | 0,00006670 | R\$ 15.777,78 | R\$ 1,05 |
| TOTAL Equipamento: | | | | | R\$ 1,05 |
| VALOR UNITÁRIO: | | | | | R\$ 1,05 |
| VALOR BDI (32,78%): | | | | | R\$ 0,34 |
| VALOR COM BDI: | | | | | R\$ 1,39 |
| QUANTIDADE (H): | | | | | 15,01 |
| TOTAL GERAL: | | | | | R\$ 20,86 |

91532 COMPACTADOR DE SOLOS DE PERCUSSÃO (SOQUETE) COM MOTOR A GASOLINA 4 TEMPOS, POTÊNCIA 4 CV - MATERIAIS NA OPERAÇÃO. AF_08/2015 (H)

| Material | FONTES | UNID | COEFICIENTE | PREÇO UNITÁRIO | TOTAL |
|----------------------------|--------|------|-------------|----------------|-------------------|
| 00004222 GASOLINA COMUM | SINAPI | L | 1,03000000 | R\$ 6,11 | R\$ 6,29 |
| TOTAL Material: | | | | | R\$ 6,29 |
| VALOR UNITÁRIO: | | | | | R\$ 6,29 |
| VALOR BDI (32,78%): | | | | | R\$ 2,06 |
| VALOR COM BDI: | | | | | R\$ 8,35 |
| QUANTIDADE (H): | | | | | 15,01 |
| TOTAL GERAL: | | | | | R\$ 125,33 |

102475 CONCRETO FCK = 20MPA, TRAÇO 12,62,9 (EM MASSA SECA DE CIMENTO/ AREIA MÉDIA/ SEIXO ROLADO) - PREPARO MECÂNICO COM BETONEIRA 400 L. AF_05/2021 (M3)

| Equipamento Custo Horário | FONTES | UNID | COEFICIENTE | PREÇO UNITÁRIO | TOTAL |
|---|--------|------|--------------|----------------|-----------------|
| 88831 BETONEIRA CAPACIDADE NOMINAL DE 400 L, CAPACIDADE DE MISTURA 280 L, MOTOR ELÉTRICO TRIFÁSICO POTÊNCIA DE 2 CV, SEM CARREGADOR - CHI | SINAPI | CHI | 0,80280000 | R\$ 0,46 | R\$ 0,36 |
| 88830 BETONEIRA CAPACIDADE NOMINAL DE 400 L, CAPACIDADE DE MISTURA 280 L, MOTOR ELÉTRICO TRIFÁSICO POTÊNCIA DE 2 CV, SEM CARREGADOR - CHP | SINAPI | CHP | 0,85140000 | R\$ 2,31 | R\$ 1,96 |
| TOTAL Equipamento Custo Horário: | | | | | R\$ 2,32 |
| Material | FONTES | UNID | COEFICIENTE | PREÇO UNITÁRIO | TOTAL |
| 00000370 AREIA MÉDIA - POSTO JAZIDA/FORNECEDOR (RETIRADO NA JAZIDA, SEM TRANSPORTE) | SINAPI | M3 | 0,75030000 | R\$ 110,00 | R\$ 82,53 |
| 00001379 CIMENTO PORTLAND COMPOSTO CP II-32 | SINAPI | KG | 332,96550000 | R\$ 1,22 | R\$ 406,21 |

| | | | | | |
|----------------|---|------------------|--------|-----------------|--------------------|
| OBJETO: | REFORMA DA EEEFM EDGAR PINHEIRO PORTO | BDI: | 32,78% | SEOP: | 2024/10 DESONERADO |
| LOCAL: | PASSAGEM NOVE DE JANEIRO, 4172 | LS. Hora: | 83,87% | SINAPI: | 2024/10 DESONERADO |
| VALOR: | SETE MILHÕES, SETECENTOS E TRINTA E SETE MIL, QUATROCENTOS E OITENTA E CINCO REAIS E QUARENTA E SEIS CENTAVOS | LS. Mês: | 44,39% | PRÓPRIA: | 2024/10 DESONERADO |

COMPOSIÇÕES AUXILIARES

| | | | | | | |
|--|--|--------------|-------------|--------------------|--|-------------------|
| 00004734 | SEIXO ROLADO PARA APLICACAO EM CONCRETO (POSTO PEDREIRA/FORNECEDOR, SEM FRETE) | SINAPI | M3 | 0,59600000 | R\$ 170,37 | R\$ 101,54 |
| | | | | | TOTAL Material: | R\$ 590,28 |
| Mão de Obra com Encargos Complementares | | | | | | |
| | | FUNTE | UNID | COEFICIENTE | PREÇO UNITÁRIO | TOTAL |
| 88377 | OPERADOR DE BETONEIRA ESTACIONÁRIA/MISTURADOR COM ENCARGOS COMPLEMENTARES | SINAPI | H | 1,65420000 | R\$ 21,43 | R\$ 35,44 |
| 88316 | SERVENTE COM ENCARGOS COMPLEMENTARES | SINAPI | H | 2,61250000 | R\$ 20,57 | R\$ 53,73 |
| | | | | | Obra com Encargos Complementares: | R\$ 89,17 |
| | | | | | VALOR UNITÁRIO: | R\$ 681,77 |
| | | | | | VALOR BDI (32,78%): | R\$ 223,48 |
| | | | | | VALOR COM BDI: | R\$ 905,25 |
| | | | | | QUANTIDADE (M3): | 0,47 |
| | | | | | TOTAL GERAL: | R\$ 425,47 |

94970 CONCRETO FCK = 20MPA, TRAÇO 1,2,7,3 (EM MASSA SECA DE CIMENTO/ AREIA MÉDIA/ BRITA 1) - PREPARO MECÂNICO COM BETONEIRA 600 L. AF_05/2021 (M3)

| | | | | | | |
|--|---|--------------|-------------|--------------------|--|----------------------|
| Equipamento Custo Horário | | FUNTE | UNID | COEFICIENTE | PREÇO UNITÁRIO | TOTAL |
| 89226 | BETONEIRA CAPACIDADE NOMINAL DE 600 L, CAPACIDADE DE MISTURA 360 L, MOTOR ELÉTRICO TRIFÁSICO POTÊNCIA DE 4 CV, SEM CARREGADOR - CHI | SINAPI | CHI | 0,61970000 | R\$ 1,92 | R\$ 1,18 |
| 89225 | BETONEIRA CAPACIDADE NOMINAL DE 600 L, CAPACIDADE DE MISTURA 360 L, MOTOR ELÉTRICO TRIFÁSICO POTÊNCIA DE 4 CV, SEM CARREGADOR - CHP | SINAPI | CHP | 0,65720000 | R\$ 6,49 | R\$ 4,26 |
| | | | | | TOTAL Equipamento Custo Horário: | R\$ 5,44 |
| Material | | FUNTE | UNID | COEFICIENTE | PREÇO UNITÁRIO | TOTAL |
| 00000370 | AREIA MEDIA - POSTO JAZIDA/FORNECEDOR (RETIRADO NA JAZIDA, SEM TRANSPORTE) | SINAPI | M3 | 0,76090000 | R\$ 110,00 | R\$ 83,69 |
| 00001379 | CIMENTO PORTLAND COMPOSTO CP II-32 | SINAPI | KG | 325,15890000 | R\$ 1,22 | R\$ 396,69 |
| 00004721 | PEDRA BRITADA N.1 (9,5 A 19 MM) POSTO PEDREIRA/FORNECEDOR, SEM FRETE | SINAPI | M3 | 0,59120000 | R\$ 228,79 | R\$ 135,26 |
| | | | | | TOTAL Material: | R\$ 615,64 |
| Mão de Obra com Encargos Complementares | | | | | | |
| | | FUNTE | UNID | COEFICIENTE | PREÇO UNITÁRIO | TOTAL |
| 88377 | OPERADOR DE BETONEIRA ESTACIONÁRIA/MISTURADOR COM ENCARGOS COMPLEMENTARES | SINAPI | H | 1,27680000 | R\$ 21,43 | R\$ 27,36 |
| 88316 | SERVENTE COM ENCARGOS COMPLEMENTARES | SINAPI | H | 2,02670000 | R\$ 20,57 | R\$ 41,68 |
| | | | | | Obra com Encargos Complementares: | R\$ 69,04 |
| | | | | | VALOR UNITÁRIO: | R\$ 690,12 |
| | | | | | VALOR BDI (32,78%): | R\$ 226,22 |
| | | | | | VALOR COM BDI: | R\$ 916,34 |
| | | | | | QUANTIDADE (M3): | 16,93 |
| | | | | | TOTAL GERAL: | R\$ 15.513,64 |

94971 CONCRETO FCK = 25MPA, TRAÇO 1,2,3,2,7 (EM MASSA SECA DE CIMENTO/ AREIA MÉDIA/ BRITA 1) - PREPARO MECÂNICO COM BETONEIRA 600 L. AF_05/2021 (M3)

| | | | | | |
|-------------------------------|---|------------------|--------|-----------------|--------------------|
| OBJETO: | REFORMA DA EEEFM EDGAR PINHEIRO PORTO | BDI: | 32,78% | SEOP: | 2024/10 DESONERADO |
| LOCAL: | PASSAGEM NOVE DE JANEIRO, 4172 | LS. Hora: | 83,87% | SINAPI: | 2024/10 DESONERADO |
| VALOR: | SETE MILHÕES, SETECENTOS E TRINTA E SETE MIL, QUATROCENTOS E OITENTA E CINCO REAIS E QUARENTA E SEIS CENTAVOS | LS. Mês: | 44,39% | PRÓPRIA: | 2024/10 DESONERADO |
| COMPOSIÇÕES AUXILIARES | | | | | |

| Equipamento Custo Horário | | FONTE | UNID | COEFICIENTE | PREÇO UNITÁRIO | TOTAL |
|--|---|--------------|-------------|--------------------|-----------------------|-------------------|
| 89226 | BETONEIRA CAPACIDADE NOMINAL DE 600 L, CAPACIDADE DE MISTURA 360 L, MOTOR ELÉTRICO TRIFÁSICO POTÊNCIA DE 4 CV, SEM CARREGADOR - CHI | SINAPI | CHI | 0,60670000 | R\$ 1,92 | R\$ 1,16 |
| 89225 | BETONEIRA CAPACIDADE NOMINAL DE 600 L, CAPACIDADE DE MISTURA 360 L, MOTOR ELÉTRICO TRIFÁSICO POTÊNCIA DE 4 CV, SEM CARREGADOR - CHP | SINAPI | CHP | 0,64340000 | R\$ 6,49 | R\$ 4,17 |
| TOTAL Equipamento Custo Horário: | | | | | | R\$ 5,33 |
| Material | | FONTE | UNID | COEFICIENTE | PREÇO UNITÁRIO | TOTAL |
| 00000370 | AREIA MEDIA - POSTO JAZIDA/FORNECEDOR (RETIRADO NA JAZIDA, SEM TRANSPORTE) | SINAPI | M3 | 0,72750000 | R\$ 110,00 | R\$ 80,02 |
| 00001379 | CIMENTO PORTLAND COMPOSTO CP II-32 | SINAPI | KG | 364,94330000 | R\$ 1,22 | R\$ 445,23 |
| 00004721 | PEDRA BRITADA N.1 (9,5 A 19 MM) POSTO PEDREIRA/FORNECEDOR, SEM FRETE | SINAPI | M3 | 0,59720000 | R\$ 228,79 | R\$ 136,63 |
| TOTAL Material: | | | | | | R\$ 661,88 |
| Mão de Obra com Encargos Complementares | | FONTE | UNID | COEFICIENTE | PREÇO UNITÁRIO | TOTAL |
| 88377 | OPERADOR DE BETONEIRA ESTACIONÁRIA/MISTURADOR COM ENCARGOS COMPLEMENTARES | SINAPI | H | 1,25010000 | R\$ 21,43 | R\$ 26,78 |
| 88316 | SERVENTE COM ENCARGOS COMPLEMENTARES | SINAPI | H | 1,97920000 | R\$ 20,57 | R\$ 40,71 |
| Obra com Encargos Complementares: | | | | | | R\$ 67,49 |
| VALOR UNITÁRIO: | | | | | | R\$ 734,70 |
| VALOR BDI (32,78%): | | | | | | R\$ 240,83 |
| VALOR COM BDI: | | | | | | R\$ 975,53 |
| QUANTIDADE (M3): | | | | | | 0,20 |
| TOTAL GERAL: | | | | | | R\$ 195,11 |

94972 CONCRETO FCK = 30MPa, TRAÇO 12,1:2,5 (EM MASSA SECA DE CIMENTO/ AREIA MÉDIA/ BRITA 1) - PREPARO MECÂNICO COM BETONEIRA 600 L AF_05/2021 (M3)

| Equipamento Custo Horário | | FONTE | UNID | COEFICIENTE | PREÇO UNITÁRIO | TOTAL |
|--|---|--------------|-------------|--------------------|-----------------------|-------------------|
| 89226 | BETONEIRA CAPACIDADE NOMINAL DE 600 L, CAPACIDADE DE MISTURA 360 L, MOTOR ELÉTRICO TRIFÁSICO POTÊNCIA DE 4 CV, SEM CARREGADOR - CHI | SINAPI | CHI | 0,60180000 | R\$ 1,92 | R\$ 1,15 |
| 89225 | BETONEIRA CAPACIDADE NOMINAL DE 600 L, CAPACIDADE DE MISTURA 360 L, MOTOR ELÉTRICO TRIFÁSICO POTÊNCIA DE 4 CV, SEM CARREGADOR - CHP | SINAPI | CHP | 0,63820000 | R\$ 6,49 | R\$ 4,14 |
| TOTAL Equipamento Custo Horário: | | | | | | R\$ 5,29 |
| Material | | FONTE | UNID | COEFICIENTE | PREÇO UNITÁRIO | TOTAL |
| 00000370 | AREIA MEDIA - POSTO JAZIDA/FORNECEDOR (RETIRADO NA JAZIDA, SEM TRANSPORTE) | SINAPI | M3 | 0,71190000 | R\$ 110,00 | R\$ 78,30 |
| 00001379 | CIMENTO PORTLAND COMPOSTO CP II-32 | SINAPI | KG | 391,16630000 | R\$ 1,22 | R\$ 477,22 |
| 00004721 | PEDRA BRITADA N.1 (9,5 A 19 MM) POSTO PEDREIRA/FORNECEDOR, SEM FRETE | SINAPI | M3 | 0,59270000 | R\$ 228,79 | R\$ 135,60 |
| TOTAL Material: | | | | | | R\$ 691,12 |
| Mão de Obra com Encargos Complementares | | FONTE | UNID | COEFICIENTE | PREÇO UNITÁRIO | TOTAL |
| 88377 | OPERADOR DE BETONEIRA ESTACIONÁRIA/MISTURADOR COM ENCARGOS COMPLEMENTARES | SINAPI | H | 1,24000000 | R\$ 21,43 | R\$ 26,57 |
| 88316 | SERVENTE COM ENCARGOS COMPLEMENTARES | SINAPI | H | 1,96330000 | R\$ 20,57 | R\$ 40,38 |
| Obra com Encargos Complementares: | | | | | | R\$ 66,95 |

| | | | | | |
|------------------------|---|-----------|--------|----------|--------------------|
| OBJETO: | REFORMA DA EEEFM EDGAR PINHEIRO PORTO | BDI: | 32,78% | SEOP: | 2024/10 DESONERADO |
| LOCAL: | PASSAGEM NOVE DE JANEIRO, 4172 | LS. Hora: | 83,87% | SINAPI: | 2024/10 DESONERADO |
| VALOR: | SETE MILHÕES, SETECENTOS E TRINTA E SETE MIL, QUATROCENTOS E OITENTA E CINCO REAIS E QUARENTA E SEIS CENTAVOS | LS. Mês: | 44,39% | PRÓPRIA: | 2024/10 DESONERADO |
| COMPOSIÇÕES AUXILIARES | | | | | |

| | |
|---------------------|--------------|
| VALOR UNITÁRIO: | R\$ 763,36 |
| VALOR BDI (32,78%): | R\$ 250,23 |
| VALOR COM BDI: | R\$ 1.013,59 |
| QUANTIDADE (M3): | 0,22 |
| TOTAL GERAL: | R\$ 222,99 |

94968 CONCRETO MAGRO PARA LASTRO, TRAÇO 1:4,5:4,5 (EM MASSA SECA DE CIMENTO/ AREIA MÉDIA/ BRITA 1) - PREPARO MECÂNICO COM BETONEIRA 600 L. AF_05/2021 (M3)

| Equipamento | Custo Horário | FONTE | UNID | COEFICIENTE | PREÇO UNITÁRIO | TOTAL |
|--|---|--------|------|--------------|----------------|-------------------|
| 89226 | BETONEIRA CAPACIDADE NOMINAL DE 600 L, CAPACIDADE DE MISTURA 360 L, MOTOR ELÉTRICO TRIFÁSICO POTÊNCIA DE 4 CV, SEM CARREGADOR - CHI | SINAPI | CHI | 0,64620000 | R\$ 1,92 | R\$ 1,24 |
| 89225 | BETONEIRA CAPACIDADE NOMINAL DE 600 L, CAPACIDADE DE MISTURA 360 L, MOTOR ELÉTRICO TRIFÁSICO POTÊNCIA DE 4 CV, SEM CARREGADOR - CHP | SINAPI | CHP | 0,68530000 | R\$ 6,49 | R\$ 4,44 |
| TOTAL Equipamento Custo Horário: | | | | | | R\$ 5,68 |
| Material | | FONTE | UNID | COEFICIENTE | PREÇO UNITÁRIO | TOTAL |
| 00000370 | AREIA MEDIA - POSTO JAZIDA/FORNECEDOR (RETIRADO NA JAZIDA, SEM TRANSPORTE) | SINAPI | M3 | 0,83250000 | R\$ 110,00 | R\$ 91,57 |
| 00001379 | CIMENTO PORTLAND COMPOSTO CP II-32 | SINAPI | KG | 213,45310000 | R\$ 1,22 | R\$ 260,41 |
| 00004721 | PEDRA BRITADA N.1 (9,5 A 19 MM) POSTO PEDREIRA/FORNECEDOR, SEM FRETE | SINAPI | M3 | 0,58210000 | R\$ 228,79 | R\$ 133,17 |
| TOTAL Material: | | | | | | R\$ 485,15 |
| Mão de Obra com Encargos Complementares | | FONTE | UNID | COEFICIENTE | PREÇO UNITÁRIO | TOTAL |
| 88377 | OPERADOR DE BETONEIRA ESTACIONÁRIA/MISTURADOR COM ENCARGOS COMPLEMENTARES | SINAPI | H | 1,33150000 | R\$ 21,43 | R\$ 28,53 |
| 88316 | SERVENTE COM ENCARGOS COMPLEMENTARES | SINAPI | H | 2,10580000 | R\$ 20,57 | R\$ 43,31 |
| Obra com Encargos Complementares: | | | | | | R\$ 71,84 |
| VALOR UNITÁRIO: | | | | | | R\$ 562,67 |
| VALOR BDI (32,78%): | | | | | | R\$ 184,44 |
| VALOR COM BDI: | | | | | | R\$ 747,11 |
| QUANTIDADE (M3): | | | | | | 0,01 |
| TOTAL GERAL: | | | | | | R\$ 7,47 |

91285 CORTADORA DE PISO COM MOTOR 4 TEMPOS A GASOLINA, POTÊNCIA DE 13 HP, COM DISCO DE CORTE DIAMANTADO SEGMENTADO PARA CONCRETO, DIÂMETRO DE 350 MM, I

| Serviço | | FONTE | UNID | COEFICIENTE | PREÇO UNITÁRIO | TOTAL |
|----------------------------|---|--------|------|-------------|----------------|-----------------|
| 91279 | CORTADORA DE PISO COM MOTOR 4 TEMPOS A GASOLINA, POTÊNCIA DE 13 HP, COM DISCO DE CORTE DIAMANTADO SEGMENTADO PARA CONCRETO, | SINAPI | H | 1,00000000 | R\$ 0,95 | R\$ 0,95 |
| 91280 | CORTADORA DE PISO COM MOTOR 4 TEMPOS A GASOLINA, POTÊNCIA DE 13 HP, COM DISCO DE CORTE DIAMANTADO SEGMENTADO PARA CONCRETO, | SINAPI | H | 1,00000000 | R\$ 0,21 | R\$ 0,21 |
| TOTAL Serviço: | | | | | | R\$ 1,16 |
| VALOR UNITÁRIO: | | | | | | R\$ 1,16 |
| VALOR BDI (32,78%): | | | | | | R\$ 0,38 |

| | | | | | |
|------------------------|---|------------|--------|----------|--------------------|
| OBJETO: | REFORMA DA EEEFM EDGAR PINHEIRO PORTO | BDI: | 32,78% | SEOP: | 2024/10 DESONERADO |
| LOCAL: | PASSAGEM NOVE DE JANEIRO, 4172 | L.S. Hora: | 83,87% | SINAPI: | 2024/10 DESONERADO |
| VALOR: | SETE MILHÕES, SETECENTOS E TRINTA E SETE MIL, QUATROCENTOS E OITENTA E CINCO REAIS E QUARENTA E SEIS CENTAVOS | L.S. Mês: | 44,39% | PRÓPRIA: | 2024/10 DESONERADO |
| COMPOSIÇÕES AUXILIARES | | | | | |

VALOR COM BDI: R\$ 1,54

QUANTIDADE (CHI): 11,93

TOTAL GERAL: R\$ 18,37

91283 CORTADORA DE PISO COM MOTOR 4 TEMPOS A GASOLINA, POTÊNCIA DE 13 HP, COM DISCO DE CORTE DIAMANTADO SEGMENTADO PARA CONCRETO, DIÂMETRO DE 350 MM, I

| Serviço | FORTE | UNID | COEFICIENTE | PREÇO UNITÁRIO | TOTAL |
|---|--------|------|-------------|----------------|-----------|
| 91279 CORTADORA DE PISO COM MOTOR 4 TEMPOS A GASOLINA, POTÊNCIA DE 13 HP, COM DISCO DE CORTE DIAMANTADO SEGMENTADO PARA CONCRETO, | SINAPI | H | 1,00000000 | R\$ 0,95 | R\$ 0,95 |
| 91280 CORTADORA DE PISO COM MOTOR 4 TEMPOS A GASOLINA, POTÊNCIA DE 13 HP, COM DISCO DE CORTE DIAMANTADO SEGMENTADO PARA CONCRETO, | SINAPI | H | 1,00000000 | R\$ 0,21 | R\$ 0,21 |
| 91281 CORTADORA DE PISO COM MOTOR 4 TEMPOS A GASOLINA, POTÊNCIA DE 13 HP, COM DISCO DE CORTE DIAMANTADO SEGMENTADO PARA CONCRETO, | SINAPI | H | 1,00000000 | R\$ 1,18 | R\$ 1,18 |
| 91282 CORTADORA DE PISO COM MOTOR 4 TEMPOS A GASOLINA, POTÊNCIA DE 13 HP, COM DISCO DE CORTE DIAMANTADO SEGMENTADO PARA CONCRETO, | SINAPI | H | 1,00000000 | R\$ 8,85 | R\$ 8,85 |
| TOTAL Serviço: | | | | | R\$ 11,19 |
| VALOR UNITÁRIO: | | | | | R\$ 11,19 |
| VALOR BDI (32,78%): | | | | | R\$ 3,67 |
| VALOR COM BDI: | | | | | R\$ 14,86 |
| QUANTIDADE (CHP): | | | | | 0,35 |
| TOTAL GERAL: | | | | | R\$ 5,20 |

91279 CORTADORA DE PISO COM MOTOR 4 TEMPOS A GASOLINA, POTÊNCIA DE 13 HP, COM DISCO DE CORTE DIAMANTADO SEGMENTADO PARA CONCRETO, DIÂMETRO DE 350 MM, I

| Equipamento | FORTE | UNID | COEFICIENTE | PREÇO UNITÁRIO | TOTAL |
|--|--------|------|-------------|----------------|-----------|
| 00011280 CORTADEIRA DE PISO DE CONCRETO E ASFALTO, PARA DISCO PADRAO DE DIAMETRO 350 MM (14") OU 450 MM (18"), MOTOR A GASOLINA, POTENCIA 13 HP, | SINAPI | UN | 0,00006400 | R\$ 14.437,26 | R\$ 0,92 |
| TOTAL Equipamento: | | | | | R\$ 0,92 |
| Material | FORTE | UNID | COEFICIENTE | PREÇO UNITÁRIO | TOTAL |
| 00013887 DISCO DE CORTE DIAMANTADO SEGMENTADO PARA CONCRETO, DIAMETRO DE 350 MM, FURO DE 1" (14 X 1") | SINAPI | UN | 0,00006400 | R\$ 473,27 | R\$ 0,03 |
| TOTAL Material: | | | | | R\$ 0,03 |
| VALOR UNITÁRIO: | | | | | R\$ 0,95 |
| VALOR BDI (32,78%): | | | | | R\$ 0,31 |
| VALOR COM BDI: | | | | | R\$ 1,26 |
| QUANTIDADE (H): | | | | | 12,29 |
| TOTAL GERAL: | | | | | R\$ 15,49 |

91280 CORTADORA DE PISO COM MOTOR 4 TEMPOS A GASOLINA, POTÊNCIA DE 13 HP, COM DISCO DE CORTE DIAMANTADO SEGMENTADO PARA CONCRETO, DIÂMETRO DE 350 MM, I

| Equipamento | FORTE | UNID | COEFICIENTE | PREÇO UNITÁRIO | TOTAL |
|--|--------|------|-------------|----------------|----------|
| 00011280 CORTADEIRA DE PISO DE CONCRETO E ASFALTO, PARA DISCO PADRAO DE DIAMETRO 350 MM (14") OU 450 MM (18"), MOTOR A GASOLINA, POTENCIA 13 HP, | SINAPI | UN | 0,00001480 | R\$ 14.437,26 | R\$ 0,21 |

| | | | | | |
|------------------------|---|-----------|--------|----------|--------------------|
| OBJETO: | REFORMA DA EEEFM EDGAR PINHEIRO PORTO | BDI: | 32,78% | SEOP: | 2024/10 DESONERADO |
| LOCAL: | PASSAGEM NOVE DE JANEIRO, 4172 | LS. Hora: | 83,87% | SINAPI: | 2024/10 DESONERADO |
| VALOR: | SETE MILHÕES, SETECENTOS E TRINTA E SETE MIL, QUATROCENTOS E OITENTA E CINCO REAIS E QUARENTA E SEIS CENTAVOS | LS. Mês: | 44,39% | PRÓPRIA: | 2024/10 DESONERADO |
| COMPOSIÇÕES AUXILIARES | | | | | |

| | |
|---------------------|----------|
| TOTAL Equipamento: | R\$ 0,21 |
| VALOR UNITÁRIO: | R\$ 0,21 |
| VALOR BDI (32,78%): | R\$ 0,07 |
| VALOR COM BDI: | R\$ 0,28 |
| QUANTIDADE (H): | 12,29 |
| TOTAL GERAL: | R\$ 3,44 |

91281 CORTADORA DE PISO COM MOTOR 4 TEMPOS A GASOLINA, POTÊNCIA DE 13 HP, COM DISCO DE CORTE DIAMANTADO SEGMENTADO PARA CONCRETO, DIÂMETRO DE 350 MM, F

| Equipamento | DESCRIÇÃO | FONTES | UNID | COEFICIENTE | PREÇO UNITÁRIO | TOTAL |
|---------------------|---|--------|------|-------------|----------------|----------|
| 00011280 | CORTADEIRA DE PISO DE CONCRETO E ASFALTO, PARA DISCO PADRAO DE DIAMETRO 350 MM (14") OU 450 MM (18"), MOTOR A GASOLINA, POTENCIA 13 HP, | SINAPI | UN | 0,00008000 | R\$ 14.437,26 | R\$ 1,15 |
| TOTAL Equipamento: | | | | | | R\$ 1,15 |
| Material | DESCRIÇÃO | FONTES | UNID | COEFICIENTE | PREÇO UNITÁRIO | TOTAL |
| 00013887 | DISCO DE CORTE DIAMANTADO SEGMENTADO PARA CONCRETO, DIAMETRO DE 350 MM, FURO DE 1" (14 X 1") | SINAPI | UN | 0,00008000 | R\$ 473,27 | R\$ 0,03 |
| TOTAL Material: | | | | | | R\$ 0,03 |
| VALOR UNITÁRIO: | | | | | | R\$ 1,18 |
| VALOR BDI (32,78%): | | | | | | R\$ 0,39 |
| VALOR COM BDI: | | | | | | R\$ 1,57 |
| QUANTIDADE (H): | | | | | | 0,35 |
| TOTAL GERAL: | | | | | | R\$ 0,55 |

91282 CORTADORA DE PISO COM MOTOR 4 TEMPOS A GASOLINA, POTÊNCIA DE 13 HP, COM DISCO DE CORTE DIAMANTADO SEGMENTADO PARA CONCRETO, DIÂMETRO DE 350 MM, I

| Material | DESCRIÇÃO | FONTES | UNID | COEFICIENTE | PREÇO UNITÁRIO | TOTAL |
|---------------------|----------------|--------|------|-------------|----------------|-----------|
| 00004222 | GASOLINA COMUM | SINAPI | L | 1,45000000 | R\$ 6,11 | R\$ 8,85 |
| TOTAL Material: | | | | | | R\$ 8,85 |
| VALOR UNITÁRIO: | | | | | | R\$ 8,85 |
| VALOR BDI (32,78%): | | | | | | R\$ 2,90 |
| VALOR COM BDI: | | | | | | R\$ 11,75 |
| QUANTIDADE (H): | | | | | | 0,35 |
| TOTAL GERAL: | | | | | | R\$ 4,11 |

92803 CORTE E DOBRA DE AÇO CA-50, DIÂMETRO DE 10,0 MM. AF_06/2022 (KG)

| Material | DESCRIÇÃO | FONTES | UNID | COEFICIENTE | PREÇO UNITÁRIO | TOTAL |
|----------|-------------------------------|--------|------|-------------|----------------|-----------|
| 00000034 | ACO CA-50, 10,0 MM, VERGALHAO | SINAPI | KG | 1,11000000 | R\$ 9,10 | R\$ 10,10 |

| | | | | | |
|------------------------|---|-----------|--------|----------|--------------------|
| OBJETO: | REFORMA DA EEEFM EDGAR PINHEIRO PORTO | BDI: | 32,78% | SEOP: | 2024/10 DESONERADO |
| LOCAL: | PASSAGEM NOVE DE JANEIRO, 4172 | LS. Hora: | 83,87% | SINAPI: | 2024/10 DESONERADO |
| VALOR: | SETE MILHÕES, SETECENTOS E TRINTA E SETE MIL, QUATROCENTOS E OITENTA E CINCO REAIS E QUARENTA E SEIS CENTAVOS | LS. Mês: | 44,39% | PRÓPRIA: | 2024/10 DESONERADO |
| COMPOSIÇÕES AUXILIARES | | | | | |

| | | | | | | TOTAL Material: | R\$ 10,10 |
|--|---|--------|------|-------------|----------------|-----------------|----------------------|
| Mão de Obra com Encargos Complementares | | | | | | FONTES | TOTAL |
| | | FONTES | UNID | COEFICIENTE | PREÇO UNITÁRIO | | |
| 88238 | AJUDANTE DE ARMADOR COM ENCARGOS COMPLEMENTARES | SINAPI | H | 0,00140000 | R\$ 21,02 | | R\$ 0,02 |
| 88245 | ARMADOR COM ENCARGOS COMPLEMENTARES | SINAPI | H | 0,00880000 | R\$ 25,37 | | R\$ 0,22 |
| Obra com Encargos Complementares: | | | | | | | R\$ 0,24 |
| VALOR UNITÁRIO: | | | | | | | R\$ 10,34 |
| VALOR BDI (32,78%): | | | | | | | R\$ 3,39 |
| VALOR COM BDI: | | | | | | | R\$ 13,73 |
| QUANTIDADE (KG): | | | | | | | 2.968,66 |
| TOTAL GERAL: | | | | | | | R\$ 40.759,70 |

92804 CORTE E DOBRA DE AÇO CA-50, DIÂMETRO DE 12,5 MM. AF_06/2022 (KG)

| Material | | | | | | FONTES | TOTAL |
|--|---|--------|------|-------------|----------------|--------|----------------------|
| | | FONTES | UNID | COEFICIENTE | PREÇO UNITÁRIO | | |
| 00043055 | ACO CA-50, 12,5 MM OU 16,0 MM, VERGALHAO | SINAPI | KG | 1,11000000 | R\$ 7,88 | | R\$ 8,74 |
| TOTAL Material: | | | | | | | R\$ 8,74 |
| Mão de Obra com Encargos Complementares | | | | | | FONTES | TOTAL |
| | | FONTES | UNID | COEFICIENTE | PREÇO UNITÁRIO | | |
| 88238 | AJUDANTE DE ARMADOR COM ENCARGOS COMPLEMENTARES | SINAPI | H | 0,00080000 | R\$ 21,02 | | R\$ 0,01 |
| 88245 | ARMADOR COM ENCARGOS COMPLEMENTARES | SINAPI | H | 0,00480000 | R\$ 25,37 | | R\$ 0,12 |
| Obra com Encargos Complementares: | | | | | | | R\$ 0,13 |
| VALOR UNITÁRIO: | | | | | | | R\$ 8,87 |
| VALOR BDI (32,78%): | | | | | | | R\$ 2,91 |
| VALOR COM BDI: | | | | | | | R\$ 11,78 |
| QUANTIDADE (KG): | | | | | | | 4.655,59 |
| TOTAL GERAL: | | | | | | | R\$ 54.842,85 |

92805 CORTE E DOBRA DE AÇO CA-50, DIÂMETRO DE 16,0 MM. AF_06/2022 (KG)

| Material | | | | | | FONTES | TOTAL |
|--|--|--------|------|-------------|----------------|--------|-----------------|
| | | FONTES | UNID | COEFICIENTE | PREÇO UNITÁRIO | | |
| 00043055 | ACO CA-50, 12,5 MM OU 16,0 MM, VERGALHAO | SINAPI | KG | 1,11000000 | R\$ 7,88 | | R\$ 8,74 |
| TOTAL Material: | | | | | | | R\$ 8,74 |
| Mão de Obra com Encargos Complementares | | | | | | FONTES | TOTAL |
| | | FONTES | UNID | COEFICIENTE | PREÇO UNITÁRIO | | |
| 88245 | ARMADOR COM ENCARGOS COMPLEMENTARES | SINAPI | H | 0,00250000 | R\$ 25,37 | | R\$ 0,06 |
| Obra com Encargos Complementares: | | | | | | | R\$ 0,06 |
| VALOR UNITÁRIO: | | | | | | | R\$ 8,80 |

| | | | | | |
|------------------------|---|-----------|--------|----------|--------------------|
| OBJETO: | REFORMA DA EEEFM EDGAR PINHEIRO PORTO | BDI: | 32,78% | SEOP: | 2024/10 DESONERADO |
| LOCAL: | PASSAGEM NOVE DE JANEIRO, 4172 | LS. Hora: | 83,87% | SINAPI: | 2024/10 DESONERADO |
| VALOR: | SETE MILHÕES, SETECENTOS E TRINTA E SETE MIL, QUATROCENTOS E OITENTA E CINCO REAIS E QUARENTA E SEIS CENTAVOS | LS. Mês: | 44,39% | PRÓPRIA: | 2024/10 DESONERADO |
| COMPOSIÇÕES AUXILIARES | | | | | |

VALOR BDI (32,78%): R\$ 2,88

VALOR COM BDI: R\$ 11,68

QUANTIDADE (KG): 596,26

TOTAL GERAL: R\$ 6.964,32

92801 CORTE E DOBRA DE AÇO CA-50, DIÂMETRO DE 6,3 MM. AF_06/2022 (KG)

| Material | FONTES | UNID | COEFICIENTE | PREÇO UNITÁRIO | TOTAL |
|---|--------|------|-------------|----------------|---------------|
| 00000032 ACO CA-50, 6,3 MM, VERGALHAO | SINAPI | KG | 1,07000000 | R\$ 9,60 | R\$ 10,27 |
| TOTAL Material: | | | | | R\$ 10,27 |
| Mão de Obra com Encargos Complementares | | | | | |
| 88238 AJUDANTE DE ARMADOR COM ENCARGOS COMPLEMENTARES | SINAPI | H | 0,00510000 | R\$ 21,02 | R\$ 0,10 |
| 88245 ARMADOR COM ENCARGOS COMPLEMENTARES | SINAPI | H | 0,03100000 | R\$ 25,37 | R\$ 0,78 |
| Obra com Encargos Complementares: | | | | | R\$ 0,88 |
| VALOR UNITÁRIO: | | | | | R\$ 11,15 |
| VALOR BDI (32,78%): | | | | | R\$ 3,65 |
| VALOR COM BDI: | | | | | R\$ 14,80 |
| QUANTIDADE (KG): | | | | | 2.696,12 |
| TOTAL GERAL: | | | | | R\$ 39.902,58 |

92802 CORTE E DOBRA DE AÇO CA-50, DIÂMETRO DE 8,0 MM. AF_06/2022 (KG)

| Material | FONTES | UNID | COEFICIENTE | PREÇO UNITÁRIO | TOTAL |
|---|--------|------|-------------|----------------|---------------|
| 00000033 ACO CA-50, 8,0 MM, VERGALHAO | SINAPI | KG | 1,11000000 | R\$ 9,65 | R\$ 10,71 |
| TOTAL Material: | | | | | R\$ 10,71 |
| Mão de Obra com Encargos Complementares | | | | | |
| 88238 AJUDANTE DE ARMADOR COM ENCARGOS COMPLEMENTARES | SINAPI | H | 0,00260000 | R\$ 21,02 | R\$ 0,05 |
| 88245 ARMADOR COM ENCARGOS COMPLEMENTARES | SINAPI | H | 0,01620000 | R\$ 25,37 | R\$ 0,41 |
| Obra com Encargos Complementares: | | | | | R\$ 0,46 |
| VALOR UNITÁRIO: | | | | | R\$ 11,17 |
| VALOR BDI (32,78%): | | | | | R\$ 3,66 |
| VALOR COM BDI: | | | | | R\$ 14,83 |
| QUANTIDADE (KG): | | | | | 2.439,08 |
| TOTAL GERAL: | | | | | R\$ 36.171,56 |

| | | | | | |
|---------|---|------------|--------|----------|--------------------|
| OBJETO: | REFORMA DA EEEFM EDGAR PINHEIRO PORTO | BDI: | 32,78% | SEOP: | 2024/10 DESONERADO |
| LOCAL: | PASSAGEM NOVE DE JANEIRO, 4172 | L.S. Hora: | 83,87% | SINAPI: | 2024/10 DESONERADO |
| VALOR: | SETE MILHÕES, SETECENTOS E TRINTA E SETE MIL, QUATROCENTOS E OITENTA E CINCO REAIS E QUARENTA E SEIS CENTAVOS | L.S. Mês: | 44,39% | PRÓPRIA: | 2024/10 DESONERADO |

COMPOSIÇÕES AUXILIARES

92799 CORTE E DOBRA DE AÇO CA-60, DIÂMETRO DE 4,2 MM. AF_06/2022 (KG)

| Material | | FONTE | UNID | COEFICIENTE | PREÇO UNITÁRIO | TOTAL |
|--|---|--------|------|-------------|----------------|---------------------|
| 00043059 | ACO CA-60, 4,2 MM, OU 5,0 MM, OU 6,0 MM, OU 7,0 MM, VERGALHAO | SINAPI | KG | 1,07000000 | R\$ 8,61 | R\$ 9,21 |
| TOTAL Material: | | | | | | R\$ 9,21 |
| Mão de Obra com Encargos Complementares | | FONTE | UNID | COEFICIENTE | PREÇO UNITÁRIO | TOTAL |
| 88238 | AJUDANTE DE ARMADOR COM ENCARGOS COMPLEMENTARES | SINAPI | H | 0,01520000 | R\$ 21,02 | R\$ 0,31 |
| 88245 | ARMADOR COM ENCARGOS COMPLEMENTARES | SINAPI | H | 0,09330000 | R\$ 25,37 | R\$ 2,36 |
| Obra com Encargos Complementares: | | | | | | R\$ 2,67 |
| VALOR UNITÁRIO: | | | | | | R\$ 11,88 |
| VALOR BDI (32.78%): | | | | | | R\$ 3,89 |
| VALOR COM BDI: | | | | | | R\$ 15,77 |
| QUANTIDADE (KG): | | | | | | 87,79 |
| TOTAL GERAL: | | | | | | R\$ 1.384,45 |

98200 CORTE E DOBRA DE AÇO CA-60, DIÂMETRO DE 5,0 MM. AF_06/2022 (KG)

| Material | | FONTE | UNID | COEFICIENTE | PREÇO UNITÁRIO | TOTAL |
|--|---|--------|------|-------------|----------------|---------------------|
| 00043059 | ACO CA-60, 4,2 MM, OU 5,0 MM, OU 6,0 MM, OU 7,0 MM, VERGALHAO | SINAPI | KG | 1,07000000 | R\$ 8,61 | R\$ 9,21 |
| TOTAL Material: | | | | | | R\$ 9,21 |
| Mão de Obra com Encargos Complementares | | FONTE | UNID | COEFICIENTE | PREÇO UNITÁRIO | TOTAL |
| 88238 | AJUDANTE DE ARMADOR COM ENCARGOS COMPLEMENTARES | SINAPI | H | 0,00950000 | R\$ 21,02 | R\$ 0,19 |
| 88245 | ARMADOR COM ENCARGOS COMPLEMENTARES | SINAPI | H | 0,05810000 | R\$ 25,37 | R\$ 1,47 |
| Obra com Encargos Complementares: | | | | | | R\$ 1,66 |
| VALOR UNITÁRIO: | | | | | | R\$ 10,87 |
| VALOR BDI (32.78%): | | | | | | R\$ 3,56 |
| VALOR COM BDI: | | | | | | R\$ 14,43 |
| QUANTIDADE (KG): | | | | | | 669,88 |
| TOTAL GERAL: | | | | | | R\$ 9.666,37 |

98531 CORTE RASO E RECORTE DE ÁRVORE COM DIÂMETRO DE TRONCO MAIOR OU IGUAL A 0,60 M. AF_03/2024 (UN)

| Equipamento Custo Horário | | FONTE | UNID | COEFICIENTE | PREÇO UNITÁRIO | TOTAL |
|---|---|--------|------|-------------|----------------|-------------------|
| 89273 | GUINDASTE HIDRÁULICO AUTOPROPELIDO, COM LANÇA TELESCÓPICA 28,80 M, CAPACIDADE MÁXIMA 30 T, POTÊNCIA 97 KW, TRAÇÃO 4 X 4 - CHI DIURNO. | SINAPI | CHI | 1,19530000 | R\$ 103,94 | R\$ 124,23 |
| 89272 | GUINDASTE HIDRÁULICO AUTOPROPELIDO, COM LANÇA TELESCÓPICA 28,80 M, CAPACIDADE MÁXIMA 30 T, POTÊNCIA 97 KW, TRAÇÃO 4 X 4 - CHP DIURNO. | SINAPI | CHP | 0,21120000 | R\$ 219,59 | R\$ 46,37 |
| TOTAL Equipamento Custo Horário: | | | | | | R\$ 170,60 |

| | | | | | |
|----------------|---|-------------------|--------|-----------------|--------------------|
| OBJETO: | REFORMA DA EEEFM EDGAR PINHEIRO PORTO | BDI: | 32,78% | SEOP: | 2024/10 DESONERADO |
| LOCAL: | PASSAGEM NOVE DE JANEIRO, 4172 | L.S. Hora: | 83,87% | SINAPI: | 2024/10 DESONERADO |
| VALOR: | SETE MILHÕES, SETECENTOS E TRINTA E SETE MIL, QUATROCENTOS E OITENTA E CINCO REAIS E QUARENTA E SEIS CENTAVOS | L.S. Mês: | 44,39% | PRÓPRIA: | 2024/10 DESONERADO |

COMPOSIÇÕES AUXILIARES

| Mão de Obra com Encargos Complementares | | FONTE | UNID | COEFICIENTE | PREÇO UNITÁRIO | TOTAL |
|--|--|--------|------|-------------|----------------|---------------------|
| 88441 | JARDINEIRO COM ENCARGOS COMPLEMENTARES | SINAPI | H | 3,22320000 | R\$ 21,54 | R\$ 69,42 |
| 88316 | SERVENTE COM ENCARGOS COMPLEMENTARES | SINAPI | H | 6,05960000 | R\$ 20,57 | R\$ 124,64 |
| Obra com Encargos Complementares: | | | | | | R\$ 194,06 |
| VALOR UNITÁRIO: | | | | | | R\$ 364,66 |
| VALOR BDI (32,78%): | | | | | | R\$ 119,54 |
| VALOR COM BDI: | | | | | | R\$ 484,20 |
| QUANTIDADE (UN): | | | | | | 7,00 |
| TOTAL GERAL: | | | | | | R\$ 3.389,40 |

86901 CUBA DE EMBUTIR OVAL EM LOUÇA BRANCA, 35 X 50CM OU EQUIVALENTE - FORNECIMENTO E INSTALAÇÃO. AF_01/2020 (UN)

| Material | | FONTE | UNID | COEFICIENTE | PREÇO UNITÁRIO | TOTAL |
|--|--|--------|------|-------------|----------------|---------------------|
| 00020269 | LAVATORIO / CUBA DE EMBUTIR, OVAL, DE LOUCA BRANCA, SEM LADRAO, DIMENSOES *50 X 35* CM (L X C) | SINAPI | UN | 1,00000000 | R\$ 100,86 | R\$ 100,86 |
| 00004823 | MASSA PLASTICA PARA MARMORE/GRANITO | SINAPI | KG | 0,52710000 | R\$ 38,25 | R\$ 20,16 |
| TOTAL Material: | | | | | | R\$ 121,02 |
| Mão de Obra com Encargos Complementares | | FONTE | UNID | COEFICIENTE | PREÇO UNITÁRIO | TOTAL |
| 88274 | MARMORISTA/GRANITEIRO COM ENCARGOS COMPLEMENTARES | SINAPI | H | 0,84580000 | R\$ 26,24 | R\$ 22,19 |
| 88316 | SERVENTE COM ENCARGOS COMPLEMENTARES | SINAPI | H | 0,26650000 | R\$ 20,57 | R\$ 5,48 |
| Obra com Encargos Complementares: | | | | | | R\$ 27,67 |
| VALOR UNITÁRIO: | | | | | | R\$ 148,69 |
| VALOR BDI (32,78%): | | | | | | R\$ 48,74 |
| VALOR COM BDI: | | | | | | R\$ 197,43 |
| QUANTIDADE (UN): | | | | | | 15,00 |
| TOTAL GERAL: | | | | | | R\$ 2.961,45 |

86900 CUBA DE EMBUTIR RETANGULAR DE AÇO INOXIDÁVEL, 46 X 30 X 12 CM - FORNECIMENTO E INSTALAÇÃO. AF_01/2020 (UN)

| Material | | FONTE | UNID | COEFICIENTE | PREÇO UNITÁRIO | TOTAL |
|---|---|--------|------|-------------|----------------|-------------------|
| 00001743 | CUBA ACO INOX (AISI 304) DE EMBUTIR COM VALVULA 3 1/2 ", DE *46 X 30 X 12* CM | SINAPI | UN | 1,00000000 | R\$ 203,08 | R\$ 203,08 |
| 00004823 | MASSA PLASTICA PARA MARMORE/GRANITO | SINAPI | KG | 0,29740000 | R\$ 38,25 | R\$ 11,37 |
| TOTAL Material: | | | | | | R\$ 214,45 |
| Mão de Obra com Encargos Complementares | | FONTE | UNID | COEFICIENTE | PREÇO UNITÁRIO | TOTAL |
| 88274 | MARMORISTA/GRANITEIRO COM ENCARGOS COMPLEMENTARES | SINAPI | H | 0,47740000 | R\$ 26,24 | R\$ 12,52 |
| 88316 | SERVENTE COM ENCARGOS COMPLEMENTARES | SINAPI | H | 0,15040000 | R\$ 20,57 | R\$ 3,09 |

| | | | | | |
|-------------------------------|---|------------------|--------|-----------------|--------------------|
| OBJETO: | REFORMA DA EEEFM EDGAR PINHEIRO PORTO | BDI: | 32,78% | SEOP: | 2024/10 DESONERADO |
| LOCAL: | PASSAGEM NOVE DE JANEIRO, 4172 | LS. Hora: | 83,87% | SINAPI: | 2024/10 DESONERADO |
| VALOR: | SETE MILHÕES, SETECENTOS E TRINTA E SETE MIL, QUATROCENTOS E OITENTA E CINCO REAIS E QUARENTA E SEIS CENTAVOS | LS. Mês: | 44,39% | PRÓPRIA: | 2024/10 DESONERADO |
| COMPOSIÇÕES AUXILIARES | | | | | |

| | |
|--|--------------|
| Obra com Encargos Complementares: | R\$ 15,61 |
| VALOR UNITÁRIO: | R\$ 230,06 |
| VALOR BDI (32,78%): | R\$ 75,41 |
| VALOR COM BDI: | R\$ 305,47 |
| QUANTIDADE (UN): | 6,00 |
| TOTAL GERAL: | R\$ 1.832,82 |

95308 CURSO DE CAPACITAÇÃO PARA AJUDANTE DE ARMADOR (ENCARGOS COMPLEMENTARES) - HORISTA (H)

| Mão de Obra | FORTE | UNID | COEFICIENTE | PREÇO UNITÁRIO | TOTAL |
|--|--------|------|-------------|----------------|------------------|
| 00006114 AJUDANTE DE ARMADOR (HORISTA) | SINAPI | H | 0,01328000 | R\$ 12,94 | R\$ 0,17 |
| TOTAL Mão de Obra: | | | | | R\$ 0,17 |
| VALOR UNITÁRIO: | | | | | R\$ 0,17 |
| VALOR BDI (32,78%): | | | | | R\$ 0,06 |
| VALOR COM BDI: | | | | | R\$ 0,23 |
| QUANTIDADE (H): | | | | | 261,40 |
| TOTAL GERAL: | | | | | R\$ 60,12 |

295309 CURSO DE CAPACITAÇÃO PARA AJUDANTE DE CARPINTEIRO (ENCARGOS COMPLEMENTARES) - HORISTA (h)

| Mão de Obra | FORTE | UNID | COEFICIENTE | PREÇO UNITÁRIO | TOTAL |
|---|-------|------|-------------|----------------|------------------|
| MO611700 CARPINTEIRO AUXILIAR Mão de Obra | SEOP | h | 0,01550000 | R\$ 12,48 | R\$ 0,19 |
| TOTAL Mão de Obra: | | | | | R\$ 0,19 |
| VALOR UNITÁRIO: | | | | | R\$ 0,19 |
| VALOR BDI (32,78%): | | | | | R\$ 0,06 |
| VALOR COM BDI: | | | | | R\$ 0,25 |
| QUANTIDADE (h): | | | | | 262,74 |
| TOTAL GERAL: | | | | | R\$ 65,69 |

95309 CURSO DE CAPACITAÇÃO PARA AJUDANTE DE CARPINTEIRO (ENCARGOS COMPLEMENTARES) - HORISTA (H)

| Mão de Obra | FORTE | UNID | COEFICIENTE | PREÇO UNITÁRIO | TOTAL |
|---|--------|------|-------------|----------------|-----------------|
| 00006117 CARPINTEIRO AUXILIAR (HORISTA) | SINAPI | H | 0,01699000 | R\$ 12,94 | R\$ 0,21 |
| TOTAL Mão de Obra: | | | | | R\$ 0,21 |
| VALOR UNITÁRIO: | | | | | R\$ 0,21 |
| VALOR BDI (32,78%): | | | | | R\$ 0,07 |

| | | | | | |
|-------------------------------|---|-------------------|--------|-----------------|--------------------|
| OBJETO: | REFORMA DA EEEFM EDGAR PINHEIRO PORTO | BDI: | 32,78% | SEOP: | 2024/10 DESONERADO |
| LOCAL: | PASSAGEM NOVE DE JANEIRO, 4172 | L.S. Hora: | 83,87% | SINAPI: | 2024/10 DESONERADO |
| VALOR: | SETE MILHÕES, SETECENTOS E TRINTA E SETE MIL, QUATROCENTOS E OITENTA E CINCO REAIS E QUARENTA E SEIS CENTAVOS | L.S. Mês: | 44,39% | PRÓPRIA: | 2024/10 DESONERADO |
| COMPOSIÇÕES AUXILIARES | | | | | |

VALOR COM BDI: R\$ 0,28

QUANTIDADE (H): 42,86

TOTAL GERAL: R\$ 12,00

95310 CURSO DE CAPACITAÇÃO PARA AJUDANTE DE ESTRUTURA METÁLICA (ENCARGOS COMPLEMENTARES) - HORISTA (H)

| Mão de Obra | FONTE | UNID | COEFICIENTE | PREÇO UNITÁRIO | TOTAL |
|---|--------|------|-------------|----------------|-----------------|
| 00044999 AJUDANTE DE ESTRUTURAS METALICAS (HORISTA) | SINAPI | H | 0,01328000 | R\$ 12,94 | R\$ 0,17 |
| TOTAL Mão de Obra: | | | | | R\$ 0,17 |
| VALOR UNITÁRIO: | | | | | R\$ 0,17 |
| VALOR BDI (32.78%): | | | | | R\$ 0,06 |
| VALOR COM BDI: | | | | | R\$ 0,23 |
| QUANTIDADE (H): | | | | | 22,00 |
| TOTAL GERAL: | | | | | R\$ 5,06 |

295310 CURSO DE CAPACITAÇÃO PARA AJUDANTE DE ESTRUTURA METÁLICA (ENCARGOS COMPLEMENTARES) - HORISTA (h)

| Mão de Obra | FONTE | UNID | COEFICIENTE | PREÇO UNITÁRIO | TOTAL |
|---|-------|------|-------------|----------------|-------------------|
| MO444990 AJUDANTE DE MONTADOR Mão de Obra | SEOP | h | 0,01210000 | R\$ 12,48 | R\$ 0,15 |
| TOTAL Mão de Obra: | | | | | R\$ 0,15 |
| VALOR UNITÁRIO: | | | | | R\$ 0,15 |
| VALOR BDI (32.78%): | | | | | R\$ 0,05 |
| VALOR COM BDI: | | | | | R\$ 0,20 |
| QUANTIDADE (h): | | | | | 805,44 |
| TOTAL GERAL: | | | | | R\$ 161,09 |

295312 CURSO DE CAPACITAÇÃO PARA AJUDANTE DE PEDREIRO (ENCARGOS COMPLEMENTARES) - HORISTA (h)

| Mão de Obra | FONTE | UNID | COEFICIENTE | PREÇO UNITÁRIO | TOTAL |
|---|-------|------|-------------|----------------|-------------------|
| MO612700 AJUDANTE DE PEDREIRO Mão de Obra | SEOP | h | 0,01550000 | R\$ 12,48 | R\$ 0,19 |
| TOTAL Mão de Obra: | | | | | R\$ 0,19 |
| VALOR UNITÁRIO: | | | | | R\$ 0,19 |
| VALOR BDI (32.78%): | | | | | R\$ 0,06 |
| VALOR COM BDI: | | | | | R\$ 0,25 |
| QUANTIDADE (h): | | | | | 2.495,27 |
| TOTAL GERAL: | | | | | R\$ 623,82 |

| | | | | | |
|-------------------------------|---|-------------------|--------|-----------------|--------------------|
| OBJETO: | REFORMA DA EEEFM EDGAR PINHEIRO PORTO | BDI: | 32,78% | SEOP: | 2024/10 DESONERADO |
| LOCAL: | PASSAGEM NOVE DE JANEIRO, 4172 | L.S. Hora: | 83,87% | SINAPI: | 2024/10 DESONERADO |
| VALOR: | SETE MILHÕES, SETECENTOS E TRINTA E SETE MIL, QUATROCENTOS E OITENTA E CINCO REAIS E QUARENTA E SEIS CENTAVOS | L.S. Mês: | 44,39% | PRÓPRIA: | 2024/10 DESONERADO |
| COMPOSIÇÕES AUXILIARES | | | | | |

95312 CURSO DE CAPACITAÇÃO PARA AJUDANTE DE PEDREIRO (ENCARGOS COMPLEMENTARES) - HORISTA (H)

| Mão de Obra | FONTE | UNID | COEFICIENTE | PREÇO UNITÁRIO | TOTAL |
|---|--------|------|-------------|----------------|-----------------|
| 00006127 AUXILIAR DE PEDREIRO (HORISTA) | SINAPI | H | 0,01699000 | R\$ 12,94 | R\$ 0,21 |
| TOTAL Mão de Obra: | | | | | R\$ 0,21 |
| VALOR UNITÁRIO: | | | | | R\$ 0,21 |
| VALOR BDI (32,78%): | | | | | R\$ 0,07 |
| VALOR COM BDI: | | | | | R\$ 0,28 |
| QUANTIDADE (H): | | | | | 18,97 |
| TOTAL GERAL: | | | | | R\$ 5,31 |

100291 CURSO DE CAPACITAÇÃO PARA AJUDANTE DE PINTOR (ENCARGOS COMPLEMENTARES) - HORISTA (H)

| Mão de Obra | FONTE | UNID | COEFICIENTE | PREÇO UNITÁRIO | TOTAL |
|---------------------------------------|--------|------|-------------|----------------|-----------------|
| 00034466 AJUDANTE DE PINTOR (HORISTA) | SINAPI | H | 0,01699000 | R\$ 12,94 | R\$ 0,21 |
| TOTAL Mão de Obra: | | | | | R\$ 0,21 |
| VALOR UNITÁRIO: | | | | | R\$ 0,21 |
| VALOR BDI (32,78%): | | | | | R\$ 0,07 |
| VALOR COM BDI: | | | | | R\$ 0,28 |
| QUANTIDADE (H): | | | | | 2,00 |
| TOTAL GERAL: | | | | | R\$ 0,56 |

295313 CURSO DE CAPACITAÇÃO PARA AJUDANTE ESPECIALIZADO (ENCARGOS COMPLEMENTARES) - HORISTA (h)

| Mão de Obra | FONTE | UNID | COEFICIENTE | PREÇO UNITÁRIO | TOTAL |
|---|-------|------|-------------|----------------|-------------------|
| MO242000 AJUDANTE ESPECIALIZADO Mão de Obra | SEOP | h | 0,01210000 | R\$ 12,94 | R\$ 0,16 |
| TOTAL Mão de Obra: | | | | | R\$ 0,16 |
| VALOR UNITÁRIO: | | | | | R\$ 0,15 |
| VALOR BDI (32,78%): | | | | | R\$ 0,05 |
| VALOR COM BDI: | | | | | R\$ 0,20 |
| QUANTIDADE (h): | | | | | 623,77 |
| TOTAL GERAL: | | | | | R\$ 124,75 |

95313 CURSO DE CAPACITAÇÃO PARA AJUDANTE ESPECIALIZADO (ENCARGOS COMPLEMENTARES) - HORISTA (H)

| Mão de Obra | FONTE | UNID | COEFICIENTE | PREÇO UNITÁRIO | TOTAL |
|-------------|-------|------|-------------|----------------|-------|
|-------------|-------|------|-------------|----------------|-------|

| | | | | | |
|----------------|---|------------------|--------|-----------------|--------------------|
| OBJETO: | REFORMA DA EEEFM EDGAR PINHEIRO PORTO | BDI: | 32,78% | SEOP: | 2024/10 DESONERADO |
| LOCAL: | PASSAGEM NOVE DE JANEIRO, 4172 | LS. Hora: | 83,87% | SINAPI: | 2024/10 DESONERADO |
| VALOR: | SETE MILHÕES, SETECENTOS E TRINTA E SETE MIL, QUATROCENTOS E OITENTA E CINCO REAIS E QUARENTA E SEIS CENTAVOS | LS. Mês: | 44,39% | PRÓPRIA: | 2024/10 DESONERADO |

COMPOSIÇÕES AUXILIARES

| | | | | | | |
|----------------------------|----------------------------------|--------|---|------------|-----------|-----------------|
| 00000242 | AJUDANTE ESPECIALIZADO (HORISTA) | SINAPI | H | 0,01328000 | R\$ 13,36 | R\$ 0,17 |
| TOTAL Mão de Obra: | | | | | | R\$ 0,17 |
| VALOR UNITÁRIO: | | | | | | R\$ 0,17 |
| VALOR BDI (32.78%): | | | | | | R\$ 0,06 |
| VALOR COM BDI: | | | | | | R\$ 0,23 |
| QUANTIDADE (H): | | | | | | 2,88 |
| TOTAL GERAL: | | | | | | R\$ 0,66 |

295314 CURSO DE CAPACITAÇÃO PARA ARMADOR (ENCARGOS COMPLEMENTARES) - HORISTA (h)

| Mão de Obra | FORNTE | UNID | COEFICIENTE | PREÇO UNITÁRIO | TOTAL |
|------------------------------|--------|------|-------------|----------------|-----------------|
| MO378000 ARMADOR Mão de Obra | SEOP | h | 0,01210000 | R\$ 17,24 | R\$ 0,21 |
| TOTAL Mão de Obra: | | | | | R\$ 0,21 |
| VALOR UNITÁRIO: | | | | | R\$ 0,20 |
| VALOR BDI (32.78%): | | | | | R\$ 0,07 |
| VALOR COM BDI: | | | | | R\$ 0,27 |
| QUANTIDADE (h): | | | | | 8,19 |
| TOTAL GERAL: | | | | | R\$ 2,21 |

95314 CURSO DE CAPACITAÇÃO PARA ARMADOR (ENCARGOS COMPLEMENTARES) - HORISTA (H)

| Mão de Obra | FORNTE | UNID | COEFICIENTE | PREÇO UNITÁRIO | TOTAL |
|----------------------------|--------|------|-------------|----------------|-------------------|
| 00000378 ARMADOR (HORISTA) | SINAPI | H | 0,01328000 | R\$ 17,24 | R\$ 0,22 |
| TOTAL Mão de Obra: | | | | | R\$ 0,22 |
| VALOR UNITÁRIO: | | | | | R\$ 0,22 |
| VALOR BDI (32.78%): | | | | | R\$ 0,07 |
| VALOR COM BDI: | | | | | R\$ 0,29 |
| QUANTIDADE (H): | | | | | 1.377,92 |
| TOTAL GERAL: | | | | | R\$ 399,60 |

295316 CURSO DE CAPACITAÇÃO PARA AUXILIAR DE ELETRICISTA (ENCARGOS COMPLEMENTARES) - HORISTA (h)

| Mão de Obra | FORNTE | UNID | COEFICIENTE | PREÇO UNITÁRIO | TOTAL |
|--|--------|------|-------------|----------------|-----------------|
| MO247000 AJUDANTE DE ELETRICISTA Mão de Obra | SEOP | h | 0,03920000 | R\$ 12,48 | R\$ 0,49 |
| TOTAL Mão de Obra: | | | | | R\$ 0,49 |
| VALOR UNITÁRIO: | | | | | R\$ 0,48 |

| | | | | | |
|-------------------------------|---|-------------------|--------|-----------------|--------------------|
| OBJETO: | REFORMA DA EEEFM EDGAR PINHEIRO PORTO | BDI: | 32,78% | SEOP: | 2024/10 DESONERADO |
| LOCAL: | PASSAGEM NOVE DE JANEIRO, 4172 | L.S. Hora: | 83,87% | SINAPI: | 2024/10 DESONERADO |
| VALOR: | SETE MILHÕES, SETECENTOS E TRINTA E SETE MIL, QUATROCENTOS E OITENTA E CINCO REAIS E QUARENTA E SEIS CENTAVOS | L.S. Mês: | 44,39% | PRÓPRIA: | 2024/10 DESONERADO |
| COMPOSIÇÕES AUXILIARES | | | | | |

VALOR BDI (32.78%): R\$ 0,16

VALOR COM BDI: R\$ 0,64

QUANTIDADE (h): 2.466,10

TOTAL GERAL: R\$ 1.578,30

95316 CURSO DE CAPACITAÇÃO PARA AUXILIAR DE ELETRICISTA (ENCARGOS COMPLEMENTARES) - HORISTA (H)

| Mão de Obra | FONTE | UNID | COEFICIENTE | PREÇO UNITÁRIO | TOTAL |
|--|--------|------|-------------|----------------|-------------------|
| 00000247 AJUDANTE DE ELETRICISTA (HORISTA) | SINAPI | H | 0,04297000 | R\$ 12,94 | R\$ 0,55 |
| TOTAL Mão de Obra: | | | | | R\$ 0,55 |
| VALOR UNITÁRIO: | | | | | R\$ 0,55 |
| VALOR BDI (32.78%): | | | | | R\$ 0,18 |
| VALOR COM BDI: | | | | | R\$ 0,73 |
| QUANTIDADE (H): | | | | | 345,67 |
| TOTAL GERAL: | | | | | R\$ 252,34 |

295317 CURSO DE CAPACITAÇÃO PARA AUXILIAR DE ENCANADOR OU BOMBEIRO HIDRÁULICO (ENCARGOS COMPLEMENTARES) - HORISTA (h)

| Mão de Obra | FONTE | UNID | COEFICIENTE | PREÇO UNITÁRIO | TOTAL |
|---|-------|------|-------------|----------------|-------------------|
| MO246000 AUXILIAR DE ENCANADOR OU BOMBEIRO HIDRÁULICO Mão de Obra | SEOP | h | 0,01890000 | R\$ 12,48 | R\$ 0,24 |
| TOTAL Mão de Obra: | | | | | R\$ 0,24 |
| VALOR UNITÁRIO: | | | | | R\$ 0,23 |
| VALOR BDI (32.78%): | | | | | R\$ 0,08 |
| VALOR COM BDI: | | | | | R\$ 0,31 |
| QUANTIDADE (h): | | | | | 718,36 |
| TOTAL GERAL: | | | | | R\$ 222,69 |

95317 CURSO DE CAPACITAÇÃO PARA AUXILIAR DE ENCANADOR OU BOMBEIRO HIDRÁULICO (ENCARGOS COMPLEMENTARES) - HORISTA (H)

| Mão de Obra | FONTE | UNID | COEFICIENTE | PREÇO UNITÁRIO | TOTAL |
|---|--------|------|-------------|----------------|-----------------|
| 00000246 AUXILIAR DE ENCANADOR OU BOMBEIRO HIDRAULICO (HORISTA) | SINAPI | H | 0,02070000 | R\$ 12,94 | R\$ 0,26 |
| TOTAL Mão de Obra: | | | | | R\$ 0,26 |
| VALOR UNITÁRIO: | | | | | R\$ 0,26 |
| VALOR BDI (32.78%): | | | | | R\$ 0,09 |
| VALOR COM BDI: | | | | | R\$ 0,35 |
| QUANTIDADE (H): | | | | | 287,69 |

| | | | | | |
|----------------|---|-------------------|--------|-----------------|--------------------|
| OBJETO: | REFORMA DA EEEFM EDGAR PINHEIRO PORTO | BDI: | 32,78% | SEOP: | 2024/10 DESONERADO |
| LOCAL: | PASSAGEM NOVE DE JANEIRO, 4172 | L.S. Hora: | 83,87% | SINAPI: | 2024/10 DESONERADO |
| VALOR: | SETE MILHÕES, SETECENTOS E TRINTA E SETE MIL, QUATROCENTOS E OITENTA E CINCO REAIS E QUARENTA E SEIS CENTAVOS | L.S. Mês: | 44,39% | PRÓPRIA: | 2024/10 DESONERADO |

COMPOSIÇÕES AUXILIARES

TOTAL GERAL: R\$ 100,69

295320 CURSO DE CAPACITAÇÃO PARA AUXILIAR DE SERRALHEIRO (ENCARGOS COMPLEMENTARES) - HORISTA (h)

| Mão de Obra | FONTE | UNID | COEFICIENTE | PREÇO UNITÁRIO | TOTAL |
|--|-------|------|-------------|----------------|-------------------|
| MO252000 AJUDANTE DE SERRALHEIRO Mão de Obra | SEOP | h | 0,01210000 | R\$ 12,48 | R\$ 0,15 |
| TOTAL Mão de Obra: | | | | | R\$ 0,15 |
| VALOR UNITÁRIO: | | | | | R\$ 0,15 |
| VALOR BDI (32,78%): | | | | | R\$ 0,05 |
| VALOR COM BDI: | | | | | R\$ 0,20 |
| QUANTIDADE (h): | | | | | 4.240,06 |
| TOTAL GERAL: | | | | | R\$ 848,01 |

95324 CURSO DE CAPACITAÇÃO PARA AZULEJISTA OU LADRILHISTA (ENCARGOS COMPLEMENTARES) - HORISTA (H)

| Mão de Obra | FONTE | UNID | COEFICIENTE | PREÇO UNITÁRIO | TOTAL |
|--|--------|------|-------------|----------------|-----------------|
| 00004760 AZULEJISTA OU LADRILHEIRO (HORISTA) | SINAPI | H | 0,01699000 | R\$ 17,24 | R\$ 0,29 |
| TOTAL Mão de Obra: | | | | | R\$ 0,29 |
| VALOR UNITÁRIO: | | | | | R\$ 0,29 |
| VALOR BDI (32,78%): | | | | | R\$ 0,10 |
| VALOR COM BDI: | | | | | R\$ 0,39 |
| QUANTIDADE (H): | | | | | 10,93 |
| TOTAL GERAL: | | | | | R\$ 4,26 |

95328 CURSO DE CAPACITAÇÃO PARA CALCETEIRO (ENCARGOS COMPLEMENTARES) - HORISTA (H)

| Mão de Obra | FONTE | UNID | COEFICIENTE | PREÇO UNITÁRIO | TOTAL |
|--|--------|------|-------------|----------------|-----------------|
| 00004759 CALCETEIRO / RASTELEIRO (HORISTA) | SINAPI | H | 0,01328000 | R\$ 15,61 | R\$ 0,20 |
| TOTAL Mão de Obra: | | | | | R\$ 0,20 |
| VALOR UNITÁRIO: | | | | | R\$ 0,20 |
| VALOR BDI (32,78%): | | | | | R\$ 0,07 |
| VALOR COM BDI: | | | | | R\$ 0,27 |
| QUANTIDADE (H): | | | | | 24,53 |
| TOTAL GERAL: | | | | | R\$ 6,62 |

295329 CURSO DE CAPACITAÇÃO PARA CARPINTEIRO (ENCARGOS COMPLEMENTARES) - HORISTA (h)

| | | | | | |
|---------|---|------------|--------|----------|--------------------|
| OBJETO: | REFORMA DA EEEFM EDGAR PINHEIRO PORTO | BDI: | 32,78% | SEOP: | 2024/10 DESONERADO |
| LOCAL: | PASSAGEM NOVE DE JANEIRO, 4172 | L.S. Hora: | 83,87% | SINAPI: | 2024/10 DESONERADO |
| VALOR: | SETE MILHÕES, SETECENTOS E TRINTA E SETE MIL, QUATROCENTOS E OITENTA E CINCO REAIS E QUARENTA E SEIS CENTAVOS | L.S. Mês: | 44,39% | PRÓPRIA: | 2024/10 DESONERADO |

COMPOSIÇÕES AUXILIARES

| Mão de Obra | FONTES | UNID | COEFICIENTE | PREÇO UNITÁRIO | TOTAL |
|---------------------------------|--------|------|-------------|----------------|------------|
| MOI21400 CARPINEIRO Mão de Obra | SEOP | h | 0,01550000 | R\$ 17,24 | R\$ 0,27 |
| TOTAL Mão de Obra: | | | | | R\$ 0,27 |
| VALOR UNITÁRIO: | | | | | R\$ 0,26 |
| VALOR BDI (32,78%): | | | | | R\$ 0,09 |
| VALOR COM BDI: | | | | | R\$ 0,35 |
| QUANTIDADE (h): | | | | | 2.377,81 |
| TOTAL GERAL: | | | | | R\$ 832,23 |

95329 CURSO DE CAPACITAÇÃO PARA CARPINEIRO DE ESQUADRIA (ENCARGOS COMPLEMENTARES) - HORISTA (H)

| Mão de Obra | FONTES | UNID | COEFICIENTE | PREÇO UNITÁRIO | TOTAL |
|---|--------|------|-------------|----------------|-----------|
| 00001214 CARPINEIRO DE ESQUADRIAS (HORISTA) | SINAPI | H | 0,01699000 | R\$ 16,23 | R\$ 0,27 |
| TOTAL Mão de Obra: | | | | | R\$ 0,27 |
| VALOR UNITÁRIO: | | | | | R\$ 0,27 |
| VALOR BDI (32,78%): | | | | | R\$ 0,09 |
| VALOR COM BDI: | | | | | R\$ 0,36 |
| QUANTIDADE (H): | | | | | 68,83 |
| TOTAL GERAL: | | | | | R\$ 24,78 |

95330 CURSO DE CAPACITAÇÃO PARA CARPINEIRO DE FÔRMAS (ENCARGOS COMPLEMENTARES) - HORISTA (H)

| Mão de Obra | FONTES | UNID | COEFICIENTE | PREÇO UNITÁRIO | TOTAL |
|---|--------|------|-------------|----------------|------------|
| 00001213 CARPINEIRO DE FORMAS PARA CONCRETO (HORISTA) | SINAPI | H | 0,01328000 | R\$ 17,24 | R\$ 0,22 |
| TOTAL Mão de Obra: | | | | | R\$ 0,22 |
| VALOR UNITÁRIO: | | | | | R\$ 0,22 |
| VALOR BDI (32,78%): | | | | | R\$ 0,07 |
| VALOR COM BDI: | | | | | R\$ 0,29 |
| QUANTIDADE (H): | | | | | 520,96 |
| TOTAL GERAL: | | | | | R\$ 151,08 |

95332 CURSO DE CAPACITAÇÃO PARA ELETRICISTA (ENCARGOS COMPLEMENTARES) - HORISTA (H)

| Mão de Obra | FONTES | UNID | COEFICIENTE | PREÇO UNITÁRIO | TOTAL |
|--------------------------------|--------|------|-------------|----------------|----------|
| 00002436 ELETRICISTA (HORISTA) | SINAPI | H | 0,04297000 | R\$ 17,24 | R\$ 0,74 |
| TOTAL Mão de Obra: | | | | | R\$ 0,74 |

| | | | | | |
|-------------------------------|---|------------------|--------|-----------------|--------------------|
| OBJETO: | REFORMA DA EEEFM EDGAR PINHEIRO PORTO | BDI: | 32,78% | SEOP: | 2024/10 DESONERADO |
| LOCAL: | PASSAGEM NOVE DE JANEIRO, 4172 | LS. Hora: | 83,87% | SINAPI: | 2024/10 DESONERADO |
| VALOR: | SETE MILHÕES, SETECENTOS E TRINTA E SETE MIL, QUATROCENTOS E OITENTA E CINCO REAIS E QUARENTA E SEIS CENTAVOS | LS. Mês: | 44,39% | PRÓPRIA: | 2024/10 DESONERADO |
| COMPOSIÇÕES AUXILIARES | | | | | |

| | |
|---------------------|--------------|
| VALOR UNITÁRIO: | R\$ 0,74 |
| VALOR BDI (32.78%): | R\$ 0,24 |
| VALOR COM BDI: | R\$ 0,98 |
| QUANTIDADE (H): | 1.600,24 |
| TOTAL GERAL: | R\$ 1.568,24 |

295332 CURSO DE CAPACITAÇÃO PARA ELETRICISTA (ENCARGOS COMPLEMENTARES) - HORISTA (h)

| Mão de Obra | FONTE | UNID | COEFICIENTE | PREÇO UNITÁRIO | TOTAL |
|----------------------------------|-------|------|-------------|----------------|---------------------|
| MO243600 ELETRICISTA Mão de Obra | SEOP | h | 0,03920000 | R\$ 17,24 | R\$ 0,68 |
| TOTAL Mão de Obra: | | | | | R\$ 0,68 |
| VALOR UNITÁRIO: | | | | | R\$ 0,67 |
| VALOR BDI (32.78%): | | | | | R\$ 0,22 |
| VALOR COM BDI: | | | | | R\$ 0,89 |
| QUANTIDADE (h): | | | | | 2.754,22 |
| TOTAL GERAL: | | | | | R\$ 2.451,26 |

95334 CURSO DE CAPACITAÇÃO PARA ELETROTÉCNICO (ENCARGOS COMPLEMENTARES) - HORISTA (H)

| Mão de Obra | FONTE | UNID | COEFICIENTE | PREÇO UNITÁRIO | TOTAL |
|----------------------------------|--------|------|-------------|----------------|-----------------|
| 00002438 ELETROTECNICO (HORISTA) | SINAPI | H | 0,03555000 | R\$ 19,80 | R\$ 0,70 |
| TOTAL Mão de Obra: | | | | | R\$ 0,70 |
| VALOR UNITÁRIO: | | | | | R\$ 0,70 |
| VALOR BDI (32.78%): | | | | | R\$ 0,23 |
| VALOR COM BDI: | | | | | R\$ 0,93 |
| QUANTIDADE (H): | | | | | 2,00 |
| TOTAL GERAL: | | | | | R\$ 1,86 |

95335 CURSO DE CAPACITAÇÃO PARA ENCANADOR OU BOMBEIRO HIDRÁULICO (ENCARGOS COMPLEMENTARES) - HORISTA (H)

| Mão de Obra | FONTE | UNID | COEFICIENTE | PREÇO UNITÁRIO | TOTAL |
|---|--------|------|-------------|----------------|-----------------|
| 00002696 ENCANADOR OU BOMBEIRO HIDRAULICO (HORISTA) | SINAPI | H | 0,02070000 | R\$ 17,24 | R\$ 0,35 |
| TOTAL Mão de Obra: | | | | | R\$ 0,35 |
| VALOR UNITÁRIO: | | | | | R\$ 0,35 |
| VALOR BDI (32.78%): | | | | | R\$ 0,11 |
| VALOR COM BDI: | | | | | R\$ 0,46 |

| | | | | | |
|------------------------|---|------------|--------|----------|--------------------|
| OBJETO: | REFORMA DA EEEFM EDGAR PINHEIRO PORTO | BDI: | 32,78% | SEOP: | 2024/10 DESONERADO |
| LOCAL: | PASSAGEM NOVE DE JANEIRO, 4172 | L.S. Hora: | 83,87% | SINAPI: | 2024/10 DESONERADO |
| VALOR: | SETE MILHÕES, SETECENTOS E TRINTA E SETE MIL, QUATROCENTOS E OITENTA E CINCO REAIS E QUARENTA E SEIS CENTAVOS | L.S. Mês: | 44,39% | PRÓPRIA: | 2024/10 DESONERADO |
| COMPOSIÇÕES AUXILIARES | | | | | |

QUANTIDADE (H): 1.075,02

TOTAL GERAL: R\$ 494,51

295335 CURSO DE CAPACITAÇÃO PARA ENCANADOR OU BOMBEIRO HIDRÁULICO (ENCARGOS COMPLEMENTARES) - HORISTA (h)

| Mão de Obra | FONTE | UNID | COEFICIENTE | PREÇO UNITÁRIO | TOTAL |
|---|-------|------|-------------|----------------|------------|
| MO269600 ENCANADOR OU BOMBEIRO HIDRAULICO Mão de Obra | SEOP | h | 0,01890000 | R\$ 17,24 | R\$ 0,33 |
| TOTAL Mão de Obra: | | | | | R\$ 0,33 |
| VALOR UNITÁRIO: | | | | | R\$ 0,32 |
| VALOR BDI (32,78%): | | | | | R\$ 0,10 |
| VALOR COM BDI: | | | | | R\$ 0,42 |
| QUANTIDADE (h): | | | | | 554,94 |
| TOTAL GERAL: | | | | | R\$ 233,07 |

295422 CURSO DE CAPACITAÇÃO PARA ENCARREGADO GERAL OBRAS (ENCARGOS COMPLEMENTARES) - MENSALISTA (mês)

| Mão de Obra | FONTE | UNID | COEFICIENTE | PREÇO UNITÁRIO | TOTAL |
|--|-------|------|-------------|----------------|------------|
| MO408180 ENCARREGADO GERAL DE OBRAS (MENSALISTA) Mão de Obra | SEOP | mês | 0,01680000 | R\$ 3.301,98 | R\$ 55,47 |
| TOTAL Mão de Obra: | | | | | R\$ 55,47 |
| VALOR UNITÁRIO: | | | | | R\$ 55,47 |
| VALOR BDI (32,78%): | | | | | R\$ 18,18 |
| VALOR COM BDI: | | | | | R\$ 73,65 |
| QUANTIDADE (mês): | | | | | 12,00 |
| TOTAL GERAL: | | | | | R\$ 883,80 |

95402 CURSO DE CAPACITAÇÃO PARA ENGENHEIRO CIVIL DE OBRA JÚNIOR (ENCARGOS COMPLEMENTARES) - HORISTA (H)

| Mão de Obra | FONTE | UNID | COEFICIENTE | PREÇO UNITÁRIO | TOTAL |
|--|--------|------|-------------|----------------|------------|
| 00002706 ENGENHEIRO CIVIL DE OBRA JUNIOR (HORISTA) | SINAPI | H | 0,01699000 | R\$ 100,30 | R\$ 1,70 |
| TOTAL Mão de Obra: | | | | | R\$ 1,70 |
| VALOR UNITÁRIO: | | | | | R\$ 1,70 |
| VALOR BDI (32,78%): | | | | | R\$ 0,56 |
| VALOR COM BDI: | | | | | R\$ 2,26 |
| QUANTIDADE (H): | | | | | 112,83 |
| TOTAL GERAL: | | | | | R\$ 255,00 |

| | | | | | |
|---------|---|------------|--------|----------|--------------------|
| OBJETO: | REFORMA DA EEEFM EDGAR PINHEIRO PORTO | BDI: | 32,78% | SEOP: | 2024/10 DESONERADO |
| LOCAL: | PASSAGEM NOVE DE JANEIRO, 4172 | L.S. Hora: | 83,87% | SINAPI: | 2024/10 DESONERADO |
| VALOR: | SETE MILHÕES, SETECENTOS E TRINTA E SETE MIL, QUATROCENTOS E OITENTA E CINCO REAIS E QUARENTA E SEIS CENTAVOS | L.S. Mês: | 44,39% | PRÓPRIA: | 2024/10 DESONERADO |

COMPOSIÇÕES AUXILIARES

295415 CURSO DE CAPACITAÇÃO PARA ENGENHEIRO CIVIL DE OBRA JÚNIOR (ENCARGOS COMPLEMENTARES) - MENSALISTA (m)

| Mão de Obra | FORNTE | UNID | COEFICIENTE | PREÇO UNITÁRIO | TOTAL |
|---|--------|------|-------------|----------------|---------------------|
| MO408110 ENGENHEIRO CIVIL DE OBRA JUNIOR (MENSALISTA) Mão de Obra | SEOP | mês | 0,01170000 | R\$ 17.401,53 | R\$ 203,60 |
| TOTAL Mão de Obra: | | | | | R\$ 203,60 |
| VALOR UNITÁRIO: | | | | | R\$ 203,59 |
| VALOR BDI (32.78%): | | | | | R\$ 66,74 |
| VALOR COM BDI: | | | | | R\$ 270,33 |
| QUANTIDADE (m): | | | | | 6,00 |
| TOTAL GERAL: | | | | | R\$ 1.621,98 |

95338 CURSO DE CAPACITAÇÃO PARA IMPERMEABILIZADOR (ENCARGOS COMPLEMENTARES) - HORISTA (H)

| Mão de Obra | FORNTE | UNID | COEFICIENTE | PREÇO UNITÁRIO | TOTAL |
|--------------------------------------|--------|------|-------------|----------------|------------------|
| 00012873 IMPERMEABILIZADOR (HORISTA) | SINAPI | H | 0,02442000 | R\$ 13,33 | R\$ 0,32 |
| TOTAL Mão de Obra: | | | | | R\$ 0,32 |
| VALOR UNITÁRIO: | | | | | R\$ 0,32 |
| VALOR BDI (32.78%): | | | | | R\$ 0,10 |
| VALOR COM BDI: | | | | | R\$ 0,42 |
| QUANTIDADE (H): | | | | | 54,85 |
| TOTAL GERAL: | | | | | R\$ 23,04 |

95390 CURSO DE CAPACITAÇÃO PARA JARDINEIRO (ENCARGOS COMPLEMENTARES) - HORISTA (H)

| Mão de Obra | FORNTE | UNID | COEFICIENTE | PREÇO UNITÁRIO | TOTAL |
|-------------------------------|--------|------|-------------|----------------|-----------------|
| 00044503 JARDINEIRO (HORISTA) | SINAPI | H | 0,00586000 | R\$ 13,56 | R\$ 0,07 |
| TOTAL Mão de Obra: | | | | | R\$ 0,07 |
| VALOR UNITÁRIO: | | | | | R\$ 0,07 |
| VALOR BDI (32.78%): | | | | | R\$ 0,02 |
| VALOR COM BDI: | | | | | R\$ 0,09 |
| QUANTIDADE (H): | | | | | 108,91 |
| TOTAL GERAL: | | | | | R\$ 9,80 |

295341 CURSO DE CAPACITAÇÃO PARA MARMORISTA/GRANITE (ENCARGOS COMPLEMENTARES) - HORISTA (h)

| Mão de Obra | FORNTE | UNID | COEFICIENTE | PREÇO UNITÁRIO | TOTAL |
|--|--------|------|-------------|----------------|----------|
| MO475500 MARMORISTA / GRANITEIRO Mão de Obra | SEOP | h | 0,01550000 | R\$ 17,24 | R\$ 0,27 |

| | | | | | |
|------------------------|---|------------|--------|----------|--------------------|
| OBJETO: | REFORMA DA EEEFM EDGAR PINHEIRO PORTO | BDI: | 32,78% | SEOP: | 2024/10 DESONERADO |
| LOCAL: | PASSAGEM NOVE DE JANEIRO, 4172 | L.S. Hora: | 83,87% | SINAPI: | 2024/10 DESONERADO |
| VALOR: | SETE MILHÕES, SETECENTOS E TRINTA E SETE MIL, QUATROCENTOS E OITENTA E CINCO REAIS E QUARENTA E SEIS CENTAVOS | L.S. Mês: | 44,39% | PRÓPRIA: | 2024/10 DESONERADO |
| COMPOSIÇÕES AUXILIARES | | | | | |

| | |
|---------------------|-----------|
| TOTAL Mão de Obra: | R\$ 0,27 |
| VALOR UNITÁRIO: | R\$ 0,26 |
| VALOR BDI (32,78%): | R\$ 0,09 |
| VALOR COM BDI: | R\$ 0,35 |
| QUANTIDADE (h): | 175,44 |
| TOTAL GERAL: | R\$ 61,40 |

95341 CURSO DE CAPACITAÇÃO PARA MARMORISTA/GRANITEIRO (ENCARGOS COMPLEMENTARES) - HORISTA (H)

| Mão de Obra | FORNTE | UNID | COEFICIENTE | PREÇO UNITÁRIO | TOTAL |
|--|--------|------|-------------|----------------|------------|
| 00004755 MARMORISTA / GRANITEIRO (HORISTA) | SINAPI | H | 0,01699000 | R\$ 18,03 | R\$ 0,30 |
| TOTAL Mão de Obra: | | | | | R\$ 0,30 |
| VALOR UNITÁRIO: | | | | | R\$ 0,30 |
| VALOR BDI (32,78%): | | | | | R\$ 0,10 |
| VALOR COM BDI: | | | | | R\$ 0,40 |
| QUANTIDADE (H): | | | | | 1.187,94 |
| TOTAL GERAL: | | | | | R\$ 475,18 |

295423 CURSO DE CAPACITAÇÃO PARA MESTRE DE OBRAS (ENCARGOS COMPLEMENTARES) - MENSALISTA (mês)

| Mão de Obra | FORNTE | UNID | COEFICIENTE | PREÇO UNITÁRIO | TOTAL |
|---|--------|------|-------------|----------------|------------|
| MO408190 MESTRE DE OBRAS (MENSALISTA) Mão de Obra | SEOP | mês | 0,01680000 | R\$ 5.211,28 | R\$ 87,55 |
| TOTAL Mão de Obra: | | | | | R\$ 87,55 |
| VALOR UNITÁRIO: | | | | | R\$ 87,54 |
| VALOR BDI (32,78%): | | | | | R\$ 28,70 |
| VALOR COM BDI: | | | | | R\$ 116,24 |
| QUANTIDADE (mês): | | | | | 6,00 |
| TOTAL GERAL: | | | | | R\$ 697,44 |

95344 CURSO DE CAPACITAÇÃO PARA MONTADOR DE ESTRUTURA METÁLICA (ENCARGOS COMPLEMENTARES) - HORISTA (H)

| Mão de Obra | FORNTE | UNID | COEFICIENTE | PREÇO UNITÁRIO | TOTAL |
|---|--------|------|-------------|----------------|----------|
| 00044497 MONTADOR DE ESTRUTURAS METALICAS HORISTA | SINAPI | H | 0,01328000 | R\$ 14,58 | R\$ 0,19 |
| TOTAL Mão de Obra: | | | | | R\$ 0,19 |
| VALOR UNITÁRIO: | | | | | R\$ 0,19 |
| VALOR BDI (32,78%): | | | | | R\$ 0,06 |

| | | | | | |
|-------------------------------|---|-------------------|--------|-----------------|--------------------|
| OBJETO: | REFORMA DA EEEFM EDGAR PINHEIRO PORTO | BDI: | 32,78% | SEOP: | 2024/10 DESONERADO |
| LOCAL: | PASSAGEM NOVE DE JANEIRO, 4172 | L.S. Hora: | 83,87% | SINAPI: | 2024/10 DESONERADO |
| VALOR: | SETE MILHÕES, SETECENTOS E TRINTA E SETE MIL, QUATROCENTOS E OITENTA E CINCO REAIS E QUARENTA E SEIS CENTAVOS | L.S. Mês: | 44,39% | PRÓPRIA: | 2024/10 DESONERADO |
| COMPOSIÇÕES AUXILIARES | | | | | |

VALOR COM BDI: R\$ 0,25

QUANTIDADE (H): 84,67

TOTAL GERAL: R\$ 21,17

295344 CURSO DE CAPACITAÇÃO PARA MONTADOR DE ESTRUTURA METÁLICA (ENCARGOS COMPLEMENTARES) - HORISTA (h)

| Mão de Obra | FONTE | UNID | COEFICIENTE | PREÇO UNITÁRIO | TOTAL |
|-------------------------------|-------|------|-------------|----------------|-------------------|
| MO444970 MONTADOR Mão de Obra | SEOP | h | 0,01210000 | R\$ 17,24 | R\$ 0,21 |
| TOTAL Mão de Obra: | | | | | R\$ 0,21 |
| VALOR UNITÁRIO: | | | | | R\$ 0,20 |
| VALOR BDI (32.78%): | | | | | R\$ 0,07 |
| VALOR COM BDI: | | | | | R\$ 0,27 |
| QUANTIDADE (h): | | | | | 1.547,69 |
| TOTAL GERAL: | | | | | R\$ 417,88 |

95345 CURSO DE CAPACITAÇÃO PARA MONTADOR ELETROMECCÂNICO (ENCARGOS COMPLEMENTARES) - HORISTA (H)

| Mão de Obra | FONTE | UNID | COEFICIENTE | PREÇO UNITÁRIO | TOTAL |
|---|--------|------|-------------|----------------|-----------------|
| 00002437 MONTADOR DE MAQUINAS (HORISTA) | SINAPI | H | 0,03555000 | R\$ 14,47 | R\$ 0,51 |
| TOTAL Mão de Obra: | | | | | R\$ 0,51 |
| VALOR UNITÁRIO: | | | | | R\$ 0,51 |
| VALOR BDI (32.78%): | | | | | R\$ 0,17 |
| VALOR COM BDI: | | | | | R\$ 0,68 |
| QUANTIDADE (H): | | | | | 6,14 |
| TOTAL GERAL: | | | | | R\$ 4,18 |

295345 CURSO DE CAPACITAÇÃO PARA MONTADOR ELETROMECCÂNICO (ENCARGOS COMPLEMENTARES) - HORISTA (h)

| Mão de Obra | FONTE | UNID | COEFICIENTE | PREÇO UNITÁRIO | TOTAL |
|---|-------|------|-------------|----------------|-------------------|
| MO243700 MONTADOR DE MAQUINAS Mão de Obra | SEOP | h | 0,03240000 | R\$ 14,47 | R\$ 0,47 |
| TOTAL Mão de Obra: | | | | | R\$ 0,47 |
| VALOR UNITÁRIO: | | | | | R\$ 0,46 |
| VALOR BDI (32.78%): | | | | | R\$ 0,15 |
| VALOR COM BDI: | | | | | R\$ 0,61 |
| QUANTIDADE (h): | | | | | 361,50 |
| TOTAL GERAL: | | | | | R\$ 220,52 |

| | | | | | |
|-------------------------------|---|-------------------|--------|-----------------|--------------------|
| OBJETO: | REFORMA DA EEEFM EDGAR PINHEIRO PORTO | BDI: | 32,78% | SEOP: | 2024/10 DESONERADO |
| LOCAL: | PASSAGEM NOVE DE JANEIRO, 4172 | L.S. Hora: | 83,87% | SINAPI: | 2024/10 DESONERADO |
| VALOR: | SETE MILHÕES, SETECENTOS E TRINTA E SETE MIL, QUATROCENTOS E OITENTA E CINCO REAIS E QUARENTA E SEIS CENTAVOS | L.S. Mês: | 44,39% | PRÓPRIA: | 2024/10 DESONERADO |
| COMPOSIÇÕES AUXILIARES | | | | | |

95347 CURSO DE CAPACITAÇÃO PARA MOTORISTA DE CAMINHÃO (ENCARGOS COMPLEMENTARES) - HORISTA (H)

| Mão de Obra | FORTE | UNID | COEFICIENTE | PREÇO UNITÁRIO | TOTAL |
|--|--------|------|-------------|----------------|------------------|
| 00004093 MOTORISTA DE CAMINHÃO (HORISTA) | SINAPI | H | 0,00586000 | R\$ 17,54 | R\$ 0,10 |
| TOTAL Mão de Obra: | | | | | R\$ 0,10 |
| VALOR UNITÁRIO: | | | | | R\$ 0,10 |
| VALOR BDI (32,78%): | | | | | R\$ 0,03 |
| VALOR COM BDI: | | | | | R\$ 0,13 |
| QUANTIDADE (H): | | | | | 120,46 |
| TOTAL GERAL: | | | | | R\$ 15,66 |

95349 CURSO DE CAPACITAÇÃO PARA MOTORISTA DE VEÍCULO LEVE (ENCARGOS COMPLEMENTARES) - HORISTA (H)

| Mão de Obra | FORTE | UNID | COEFICIENTE | PREÇO UNITÁRIO | TOTAL |
|--|--------|------|-------------|----------------|------------------|
| 00004095 MOTORISTA DE CARRO DE PASSEIO (HORISTA) | SINAPI | H | 0,00586000 | R\$ 13,51 | R\$ 0,07 |
| TOTAL Mão de Obra: | | | | | R\$ 0,07 |
| VALOR UNITÁRIO: | | | | | R\$ 0,07 |
| VALOR BDI (32,78%): | | | | | R\$ 0,02 |
| VALOR COM BDI: | | | | | R\$ 0,09 |
| QUANTIDADE (H): | | | | | 120,00 |
| TOTAL GERAL: | | | | | R\$ 10,80 |

95351 CURSO DE CAPACITAÇÃO PARA MOTORISTA OPERADOR DE MUNCK (ENCARGOS COMPLEMENTARES) - HORISTA (H)

| Mão de Obra | FORTE | UNID | COEFICIENTE | PREÇO UNITÁRIO | TOTAL |
|---|--------|------|-------------|----------------|-----------------|
| 00004096 MOTORISTA OPERADOR DE CAMINHÃO COM MUNCK (HORISTA) | SINAPI | H | 0,01885000 | R\$ 19,65 | R\$ 0,37 |
| TOTAL Mão de Obra: | | | | | R\$ 0,37 |
| VALOR UNITÁRIO: | | | | | R\$ 0,37 |
| VALOR BDI (32,78%): | | | | | R\$ 0,12 |
| VALOR COM BDI: | | | | | R\$ 0,49 |
| QUANTIDADE (H): | | | | | 19,44 |
| TOTAL GERAL: | | | | | R\$ 9,53 |

295389 CURSO DE CAPACITAÇÃO PARA OPERADOR DE BETONEIRA ESTACIONÁRIA/MISTURADOR (ENCARGOS COMPLEMENTARES) - HORISTA (h)

| Mão de Obra | FORTE | UNID | COEFICIENTE | PREÇO UNITÁRIO | TOTAL |
|-------------|-------|------|-------------|----------------|-------|
|-------------|-------|------|-------------|----------------|-------|

| | | | | | |
|---------|---|-----------|--------|----------|--------------------|
| OBJETO: | REFORMA DA EEEFM EDGAR PINHEIRO PORTO | BDI: | 32,78% | SEOP: | 2024/10 DESONERADO |
| LOCAL: | PASSAGEM NOVE DE JANEIRO, 4172 | LS. Hora: | 83,87% | SINAPI: | 2024/10 DESONERADO |
| VALOR: | SETE MILHÕES, SETECENTOS E TRINTA E SETE MIL, QUATROCENTOS E OITENTA E CINCO REAIS E QUARENTA E SEIS CENTAVOS | LS. Mês: | 44,39% | PRÓPRIA: | 2024/10 DESONERADO |

COMPOSIÇÕES AUXILIARES

| | | | | | | |
|---------------------|---|------|---|------------|-----------|-----------|
| MO376660 | OPERADOR DE BETONEIRA /MISTURADOR Mão de Obra | SEOP | h | 0,00870000 | R\$ 17,24 | R\$ 0,15 |
| TOTAL Mão de Obra: | | | | | | R\$ 0,15 |
| VALOR UNITÁRIO: | | | | | | R\$ 0,14 |
| VALOR BDI (32.78%): | | | | | | R\$ 0,05 |
| VALOR COM BDI: | | | | | | R\$ 0,19 |
| QUANTIDADE (h): | | | | | | 65,79 |
| TOTAL GERAL: | | | | | | R\$ 12,50 |

95389 CURSO DE CAPACITAÇÃO PARA OPERADOR DE BETONEIRA ESTACIONÁRIA/MISTURADOR (ENCARGOS COMPLEMENTARES) - HORISTA (H)

| Mão de Obra | FORNTE | UNID | COEFICIENTE | PREÇO UNITÁRIO | TOTAL |
|--|--------|------|-------------|----------------|-----------|
| 00037666 OPERADOR DE BETONEIRA ESTACIONARIA / MISTURADOR (HORISTA) | SINAPI | H | 0,00957000 | R\$ 14,58 | R\$ 0,13 |
| TOTAL Mão de Obra: | | | | | R\$ 0,13 |
| VALOR UNITÁRIO: | | | | | R\$ 0,13 |
| VALOR BDI (32.78%): | | | | | R\$ 0,04 |
| VALOR COM BDI: | | | | | R\$ 0,17 |
| QUANTIDADE (H): | | | | | 87,78 |
| TOTAL GERAL: | | | | | R\$ 14,92 |

95357 CURSO DE CAPACITAÇÃO PARA OPERADOR DE ESCAVADEIRA (ENCARGOS COMPLEMENTARES) - HORISTA (H)

| Mão de Obra | FORNTE | UNID | COEFICIENTE | PREÇO UNITÁRIO | TOTAL |
|--|--------|------|-------------|----------------|----------|
| 00004234 OPERADOR DE ESCAVADEIRA (HORISTA) | SINAPI | H | 0,01328000 | R\$ 19,10 | R\$ 0,25 |
| TOTAL Mão de Obra: | | | | | R\$ 0,25 |
| VALOR UNITÁRIO: | | | | | R\$ 0,25 |
| VALOR BDI (32.78%): | | | | | R\$ 0,08 |
| VALOR COM BDI: | | | | | R\$ 0,33 |
| QUANTIDADE (H): | | | | | 0,11 |
| TOTAL GERAL: | | | | | R\$ 0,04 |

95359 CURSO DE CAPACITAÇÃO PARA OPERADOR DE GUINDASTE (ENCARGOS COMPLEMENTARES) - HORISTA (H)

| Mão de Obra | FORNTE | UNID | COEFICIENTE | PREÇO UNITÁRIO | TOTAL |
|--|--------|------|-------------|----------------|----------|
| 00004254 OPERADOR DE GUINDASTE (HORISTA) | SINAPI | H | 0,01885000 | R\$ 18,82 | R\$ 0,35 |
| TOTAL Mão de Obra: | | | | | R\$ 0,35 |
| VALOR UNITÁRIO: | | | | | R\$ 0,35 |

| | | | | | |
|-------------------------------|---|-------------------|--------|-----------------|--------------------|
| OBJETO: | REFORMA DA EEEFM EDGAR PINHEIRO PORTO | BDI: | 32,78% | SEOP: | 2024/10 DESONERADO |
| LOCAL: | PASSAGEM NOVE DE JANEIRO, 4172 | L.S. Hora: | 83,87% | SINAPI: | 2024/10 DESONERADO |
| VALOR: | SETE MILHÕES, SETECENTOS E TRINTA E SETE MIL, QUATROCENTOS E OITENTA E CINCO REAIS E QUARENTA E SEIS CENTAVOS | L.S. Mês: | 44,39% | PRÓPRIA: | 2024/10 DESONERADO |
| COMPOSIÇÕES AUXILIARES | | | | | |

VALOR BDI (32.78%): R\$ 0,11

VALOR COM BDI: R\$ 0,46

QUANTIDADE (H): 9,85

TOTAL GERAL: R\$ 4,53

95361 CURSO DE CAPACITAÇÃO PARA OPERADOR DE MARTELETE OU MARTELETEIRO (ENCARGOS COMPLEMENTARES) - HORISTA (H)

| Mão de Obra | FONTE | UNID | COEFICIENTE | PREÇO UNITÁRIO | TOTAL |
|--|--------|------|-------------|----------------|------------------|
| 00004257 OPERADOR DE MARTELETE OU MARTELETEIRO (HORISTA) | SINAPI | H | 0,00957000 | R\$ 10,94 | R\$ 0,10 |
| TOTAL Mão de Obra: | | | | | R\$ 0,10 |
| VALOR UNITÁRIO: | | | | | R\$ 0,10 |
| VALOR BDI (32.78%): | | | | | R\$ 0,03 |
| VALOR COM BDI: | | | | | R\$ 0,13 |
| QUANTIDADE (H): | | | | | 164,48 |
| TOTAL GERAL: | | | | | R\$ 21,38 |

95360 CURSO DE CAPACITAÇÃO PARA OPERADOR DE MÁQUINAS E EQUIPAMENTOS (ENCARGOS COMPLEMENTARES) - HORISTA (H)

| Mão de Obra | FONTE | UNID | COEFICIENTE | PREÇO UNITÁRIO | TOTAL |
|---|--------|------|-------------|----------------|-----------------|
| 00004230 OPERADOR DE MÁQUINAS E TRATORES DIVERSOS - TERRAPLANAGEM (HORISTA) | SINAPI | H | 0,01328000 | R\$ 17,59 | R\$ 0,23 |
| TOTAL Mão de Obra: | | | | | R\$ 0,23 |
| VALOR UNITÁRIO: | | | | | R\$ 0,23 |
| VALOR BDI (32.78%): | | | | | R\$ 0,08 |
| VALOR COM BDI: | | | | | R\$ 0,31 |
| QUANTIDADE (H): | | | | | 20,22 |
| TOTAL GERAL: | | | | | R\$ 6,27 |

295371 CURSO DE CAPACITAÇÃO PARA PEDREIRO (ENCARGOS COMPLEMENTARES) - HORISTA (h)

| Mão de Obra | FONTE | UNID | COEFICIENTE | PREÇO UNITÁRIO | TOTAL |
|-------------------------------|-------|------|-------------|----------------|-----------------|
| MO475000 PEDREIRO Mão de Obra | SEOP | h | 0,02230000 | R\$ 17,24 | R\$ 0,38 |
| TOTAL Mão de Obra: | | | | | R\$ 0,38 |
| VALOR UNITÁRIO: | | | | | R\$ 0,38 |
| VALOR BDI (32.78%): | | | | | R\$ 0,12 |
| VALOR COM BDI: | | | | | R\$ 0,50 |
| QUANTIDADE (h): | | | | | 6.310,48 |

| | | | | | |
|----------------|---|-------------------|--------|-----------------|--------------------|
| OBJETO: | REFORMA DA EEEFM EDGAR PINHEIRO PORTO | BDI: | 32,78% | SEOP: | 2024/10 DESONERADO |
| LOCAL: | PASSAGEM NOVE DE JANEIRO, 4172 | L.S. Hora: | 83,87% | SINAPI: | 2024/10 DESONERADO |
| VALOR: | SETE MILHÕES, SETECENTOS E TRINTA E SETE MIL, QUATROCENTOS E OITENTA E CINCO REAIS E QUARENTA E SEIS CENTAVOS | L.S. Mês: | 44,39% | PRÓPRIA: | 2024/10 DESONERADO |

COMPOSIÇÕES AUXILIARES

TOTAL GERAL: R\$ 3.155,24

95371 CURSO DE CAPACITAÇÃO PARA PEDREIRO (ENCARGOS COMPLEMENTARES) - HORISTA (H)

| Mão de Obra | FONTE | UNID | COEFICIENTE | PREÇO UNITÁRIO | TOTAL |
|-----------------------------|--------|------|-------------|----------------|-------------------|
| 00004750 PEDREIRO (HORISTA) | SINAPI | H | 0,02442000 | R\$ 17,24 | R\$ 0,42 |
| TOTAL Mão de Obra: | | | | | R\$ 0,42 |
| VALOR UNITÁRIO: | | | | | R\$ 0,42 |
| VALOR BDI (32,78%): | | | | | R\$ 0,14 |
| VALOR COM BDI: | | | | | R\$ 0,56 |
| QUANTIDADE (H): | | | | | 1.081,74 |
| TOTAL GERAL: | | | | | R\$ 605,77 |

295372 CURSO DE CAPACITAÇÃO PARA PINTOR (ENCARGOS COMPLEMENTARES) - HORISTA (h)

| Mão de Obra | FONTE | UNID | COEFICIENTE | PREÇO UNITÁRIO | TOTAL |
|-----------------------------|-------|------|-------------|----------------|---------------------|
| MO478300 PINTOR Mão de Obra | SEOP | h | 0,01550000 | R\$ 17,24 | R\$ 0,27 |
| TOTAL Mão de Obra: | | | | | R\$ 0,27 |
| VALOR UNITÁRIO: | | | | | R\$ 0,26 |
| VALOR BDI (32,78%): | | | | | R\$ 0,09 |
| VALOR COM BDI: | | | | | R\$ 0,35 |
| QUANTIDADE (h): | | | | | 9.112,87 |
| TOTAL GERAL: | | | | | R\$ 3.189,50 |

95372 CURSO DE CAPACITAÇÃO PARA PINTOR (ENCARGOS COMPLEMENTARES) - HORISTA (H)

| Mão de Obra | FONTE | UNID | COEFICIENTE | PREÇO UNITÁRIO | TOTAL |
|----------------------------|--------|------|-------------|----------------|-------------------|
| 00004783 PINTOR (HORISTA) | SINAPI | H | 0,01699000 | R\$ 17,24 | R\$ 0,29 |
| TOTAL Mão de Obra: | | | | | R\$ 0,29 |
| VALOR UNITÁRIO: | | | | | R\$ 0,29 |
| VALOR BDI (32,78%): | | | | | R\$ 0,10 |
| VALOR COM BDI: | | | | | R\$ 0,39 |
| QUANTIDADE (H): | | | | | 467,80 |
| TOTAL GERAL: | | | | | R\$ 182,44 |

295377 CURSO DE CAPACITAÇÃO PARA SERRALHEIRO (ENCARGOS COMPLEMENTARES) - HORISTA (h)

| | | | | | |
|----------------|---|-------------------|--------|-----------------|--------------------|
| OBJETO: | REFORMA DA EEEFM EDGAR PINHEIRO PORTO | BDI: | 32,78% | SEOP: | 2024/10 DESONERADO |
| LOCAL: | PASSAGEM NOVE DE JANEIRO, 4172 | L.S. Hora: | 83,87% | SINAPI: | 2024/10 DESONERADO |
| VALOR: | SETE MILHÕES, SETECENTOS E TRINTA E SETE MIL, QUATROCENTOS E OITENTA E CINCO REAIS E QUARENTA E SEIS CENTAVOS | L.S. Mês: | 44,39% | PRÓPRIA: | 2024/10 DESONERADO |

COMPOSIÇÕES AUXILIARES

| Mão de Obra | FONTE | UNID | COEFICIENTE | PREÇO UNITÁRIO | TOTAL |
|----------------------------------|-------|------|-------------|----------------|---------------------|
| MO611000 SERRALHEIRO Mão de Obra | SEOP | h | 0,01210000 | R\$ 17,24 | R\$ 0,21 |
| TOTAL Mão de Obra: | | | | | R\$ 0,21 |
| VALOR UNITÁRIO: | | | | | R\$ 0,20 |
| VALOR BDI (32,78%): | | | | | R\$ 0,07 |
| VALOR COM BDI: | | | | | R\$ 0,27 |
| QUANTIDADE (h): | | | | | 5.930,14 |
| TOTAL GERAL: | | | | | R\$ 1.601,14 |

95377 CURSO DE CAPACITAÇÃO PARA SERRALHEIRO (ENCARGOS COMPLEMENTARES) - HORISTA (H)

| Mão de Obra | FONTE | UNID | COEFICIENTE | PREÇO UNITÁRIO | TOTAL |
|--------------------------------|--------|------|-------------|----------------|------------------|
| 00006110 SERRALHEIRO (HORISTA) | SINAPI | H | 0,01328000 | R\$ 17,24 | R\$ 0,22 |
| TOTAL Mão de Obra: | | | | | R\$ 0,22 |
| VALOR UNITÁRIO: | | | | | R\$ 0,22 |
| VALOR BDI (32,78%): | | | | | R\$ 0,07 |
| VALOR COM BDI: | | | | | R\$ 0,29 |
| QUANTIDADE (H): | | | | | 113,33 |
| TOTAL GERAL: | | | | | R\$ 32,87 |

295378 CURSO DE CAPACITAÇÃO PARA SERVENTE (ENCARGOS COMPLEMENTARES) - HORISTA (h)

| Mão de Obra | FONTE | UNID | COEFICIENTE | PREÇO UNITÁRIO | TOTAL |
|-------------------------------|-------|------|-------------|----------------|---------------------|
| MO611100 SERVENTE Mão de Obra | SEOP | h | 0,02230000 | R\$ 12,48 | R\$ 0,28 |
| TOTAL Mão de Obra: | | | | | R\$ 0,28 |
| VALOR UNITÁRIO: | | | | | R\$ 0,27 |
| VALOR BDI (32,78%): | | | | | R\$ 0,09 |
| VALOR COM BDI: | | | | | R\$ 0,36 |
| QUANTIDADE (h): | | | | | 19.363,78 |
| TOTAL GERAL: | | | | | R\$ 6.970,96 |

95378 CURSO DE CAPACITAÇÃO PARA SERVENTE (ENCARGOS COMPLEMENTARES) - HORISTA (H)

| Mão de Obra | FONTE | UNID | COEFICIENTE | PREÇO UNITÁRIO | TOTAL |
|--------------------------------------|--------|------|-------------|----------------|-----------------|
| 00006111 SERVENTE DE OBRAS (HORISTA) | SINAPI | H | 0,02442000 | R\$ 12,48 | R\$ 0,30 |
| TOTAL Mão de Obra: | | | | | R\$ 0,30 |

| | | | | | |
|-------------------------------|---|------------------|--------|-----------------|--------------------|
| OBJETO: | REFORMA DA EEEFM EDGAR PINHEIRO PORTO | BDI: | 32,78% | SEOP: | 2024/10 DESONERADO |
| LOCAL: | PASSAGEM NOVE DE JANEIRO, 4172 | LS. Hora: | 83,87% | SINAPI: | 2024/10 DESONERADO |
| VALOR: | SETE MILHÕES, SETECENTOS E TRINTA E SETE MIL, QUATROCENTOS E OITENTA E CINCO REAIS E QUARENTA E SEIS CENTAVOS | LS. Mês: | 44,39% | PRÓPRIA: | 2024/10 DESONERADO |
| COMPOSIÇÕES AUXILIARES | | | | | |

| | |
|---------------------|--------------|
| VALOR UNITÁRIO: | R\$ 0,30 |
| VALOR BDI (32,78%): | R\$ 0,10 |
| VALOR COM BDI: | R\$ 0,40 |
| QUANTIDADE (H): | 5.563,77 |
| TOTAL GERAL: | R\$ 2.225,51 |

95379 CURSO DE CAPACITAÇÃO PARA SOLDADOR (ENCARGOS COMPLEMENTARES) - HORISTA (H)

| Mão de Obra | FONTE | UNID | COEFICIENTE | PREÇO UNITÁRIO | TOTAL |
|-----------------------------|--------|------|-------------|----------------|------------------|
| 00006160 SOLDADOR (HORISTA) | SINAPI | H | 0,01328000 | R\$ 17,24 | R\$ 0,22 |
| TOTAL Mão de Obra: | | | | | R\$ 0,22 |
| VALOR UNITÁRIO: | | | | | R\$ 0,22 |
| VALOR BDI (32,78%): | | | | | R\$ 0,07 |
| VALOR COM BDI: | | | | | R\$ 0,29 |
| QUANTIDADE (H): | | | | | 45,86 |
| TOTAL GERAL: | | | | | R\$ 13,30 |

100536 CURSO DE CAPACITAÇÃO PARA TECNICO DE EDIFICACOES (ENCARGOS COMPLEMENTARES) - MENSALISTA (MES)

| Mão de Obra | FONTE | UNID | COEFICIENTE | PREÇO UNITÁRIO | TOTAL |
|--|--------|------|-------------|----------------|-------------------|
| 00040946 TECNICO DE EDIFICACOES (MENSALISTA) | SINAPI | MES | 0,01549000 | R\$ 3.152,42 | R\$ 48,83 |
| TOTAL Mão de Obra: | | | | | R\$ 48,83 |
| VALOR UNITÁRIO: | | | | | R\$ 48,83 |
| VALOR BDI (32,78%): | | | | | R\$ 16,01 |
| VALOR COM BDI: | | | | | R\$ 64,84 |
| QUANTIDADE (MES): | | | | | 6,00 |
| TOTAL GERAL: | | | | | R\$ 389,04 |

295385 CURSO DE CAPACITAÇÃO PARA TELHADISTA (ENCARGO COMPLEMENTARES) - HORISTA (h)

| Mão de Obra | FONTE | UNID | COEFICIENTE | PREÇO UNITÁRIO | TOTAL |
|---------------------------------|-------|------|-------------|----------------|-----------------|
| MOI28690 TELHADISTA Mão de Obra | SEOP | h | 0,01210000 | R\$ 17,24 | R\$ 0,21 |
| TOTAL Mão de Obra: | | | | | R\$ 0,21 |
| VALOR UNITÁRIO: | | | | | R\$ 0,20 |
| VALOR BDI (32,78%): | | | | | R\$ 0,07 |
| VALOR COM BDI: | | | | | R\$ 0,27 |

| | | | | | |
|----------------|---|-------------------|--------|-----------------|--------------------|
| OBJETO: | REFORMA DA EEEFM EDGAR PINHEIRO PORTO | BDI: | 32,78% | SEOP: | 2024/10 DESONERADO |
| LOCAL: | PASSAGEM NOVE DE JANEIRO, 4172 | L.S. Hora: | 83,87% | SINAPI: | 2024/10 DESONERADO |
| VALOR: | SETE MILHÕES, SETECENTOS E TRINTA E SETE MIL, QUATROCENTOS E OITENTA E CINCO REAIS E QUARENTA E SEIS CENTAVOS | L.S. Mês: | 44,39% | PRÓPRIA: | 2024/10 DESONERADO |

COMPOSIÇÕES AUXILIARES

QUANTIDADE (h): 262,59

TOTAL GERAL: R\$ 70,90

95385 CURSO DE CAPACITAÇÃO PARA TELHADISTA (ENCARGOS COMPLEMENTARES) - HORISTA (H)

| Mão de Obra | FONTES | UNID | COEFICIENTE | PREÇO UNITÁRIO | TOTAL |
|--|--------|------|-------------|----------------|------------------|
| 00012869 TELHADOR / TELHADISTA (HORISTA) | SINAPI | H | 0,01328000 | R\$ 17,02 | R\$ 0,22 |
| TOTAL Mão de Obra: | | | | | R\$ 0,22 |
| VALOR UNITÁRIO: | | | | | R\$ 0,22 |
| VALOR BDI (32,78%): | | | | | R\$ 0,07 |
| VALOR COM BDI: | | | | | R\$ 0,29 |
| QUANTIDADE (H): | | | | | 137,60 |
| TOTAL GERAL: | | | | | R\$ 39,90 |

100315 CURSO DE CAPACITAÇÃO PARA TÉCNICO EM SEGURANÇA DO TRABALHO (ENCARGOS COMPLEMENTARES) - MENSALISTA (MES)

| Mão de Obra | FONTES | UNID | COEFICIENTE | PREÇO UNITÁRIO | TOTAL |
|--|--------|------|-------------|----------------|-------------------|
| 00040944 TECNICO EM SEGURANCA DO TRABALHO (MENSALISTA) | SINAPI | MES | 0,01549000 | R\$ 4.811,78 | R\$ 74,53 |
| TOTAL Mão de Obra: | | | | | R\$ 74,53 |
| VALOR UNITÁRIO: | | | | | R\$ 74,53 |
| VALOR BDI (32,78%): | | | | | R\$ 24,43 |
| VALOR COM BDI: | | | | | R\$ 98,96 |
| QUANTIDADE (MES): | | | | | 6,00 |
| TOTAL GERAL: | | | | | R\$ 593,76 |

295387 CURSO DE CAPACITAÇÃO PARA VIDRACEIRO (ENCARGOS COMPLEMENTARES) - HORISTA (h)

| Mão de Obra | FONTES | UNID | COEFICIENTE | PREÇO UNITÁRIO | TOTAL |
|---------------------------------|--------|------|-------------|----------------|------------------|
| MO104890 VIDRACEIRO Mão de Obra | SEOP | h | 0,01550000 | R\$ 17,24 | R\$ 0,27 |
| TOTAL Mão de Obra: | | | | | R\$ 0,27 |
| VALOR UNITÁRIO: | | | | | R\$ 0,26 |
| VALOR BDI (32,78%): | | | | | R\$ 0,09 |
| VALOR COM BDI: | | | | | R\$ 0,35 |
| QUANTIDADE (h): | | | | | 186,76 |
| TOTAL GERAL: | | | | | R\$ 65,37 |

| | | | | | |
|---------|---|------------|--------|----------|--------------------|
| OBJETO: | REFORMA DA EEEFM EDGAR PINHEIRO PORTO | BDI: | 32,78% | SEOP: | 2024/10 DESONERADO |
| LOCAL: | PASSAGEM NOVE DE JANEIRO, 4172 | L.S. Hora: | 83,87% | SINAPI: | 2024/10 DESONERADO |
| VALOR: | SETE MILHÕES, SETECENTOS E TRINTA E SETE MIL, QUATROCENTOS E OITENTA E CINCO REAIS E QUARENTA E SEIS CENTAVOS | L.S. Mês: | 44,39% | PRÓPRIA: | 2024/10 DESONERADO |

COMPOSIÇÕES AUXILIARES

95387 CURSO DE CAPACITAÇÃO PARA VIDRACEIRO (ENCARGOS COMPLEMENTARES) - HORISTA (H)

| Mão de Obra | FONTE | UNID | COEFICIENTE | PREÇO UNITÁRIO | TOTAL |
|-------------------------------|--------|------|-------------|----------------|-----------------|
| 00010489 VIDRACEIRO (HORISTA) | SINAPI | H | 0,01699000 | R\$ 17,00 | R\$ 0,28 |
| TOTAL Mão de Obra: | | | | | R\$ 0,28 |
| VALOR UNITÁRIO: | | | | | R\$ 0,28 |
| VALOR BDI (32,78%): | | | | | R\$ 0,09 |
| VALOR COM BDI: | | | | | R\$ 0,37 |
| QUANTIDADE (H): | | | | | 0,80 |
| TOTAL GERAL: | | | | | R\$ 0,30 |

295388 CURSO DE CAPACITAÇÃO PARA VIGIA NOTURNO (ENCARGOS COMPLEMENTARES) - HORISTA (h)

| Mão de Obra | FONTE | UNID | COEFICIENTE | PREÇO UNITÁRIO | TOTAL |
|---|-------|------|-------------|----------------|-------------------|
| MO417760 VIGIA NOTURNO, HORA EFETIVAMENTE TRABALHADA DE 22 H AS 5H(COM ADICIONAL NOTURNO) Mão de Obra | SEOP | h | 0,00530000 | R\$ 17,79 | R\$ 0,09 |
| TOTAL Mão de Obra: | | | | | R\$ 0,09 |
| VALOR UNITÁRIO: | | | | | R\$ 0,09 |
| VALOR BDI (32,78%): | | | | | R\$ 0,03 |
| VALOR COM BDI: | | | | | R\$ 0,12 |
| QUANTIDADE (h): | | | | | 2.640,00 |
| TOTAL GERAL: | | | | | R\$ 316,80 |

190224 Caixa de descarga plástica - externa (un)

| Material | FONTE | UNID | COEFICIENTE | PREÇO UNITÁRIO | TOTAL |
|---|-------|------|-------------|----------------|-------------------|
| H00044 Caixa de descarga plastica externa Material | SEOP | un | 1,00000000 | R\$ 43,30 | R\$ 43,30 |
| H00055 Fita de vedacao Material | SEOP | m | 0,50000000 | R\$ 0,38 | R\$ 0,19 |
| H00046 Ligacao flexivel (engate) plastico Material | SEOP | un | 1,00000000 | R\$ 4,82 | R\$ 4,82 |
| H00045 Tubo de descarga em PVC - 40mm Material | SEOP | un | 1,00000000 | R\$ 17,50 | R\$ 17,50 |
| TOTAL Material: | | | | | R\$ 65,81 |
| Mão de Obra com Encargos Complementares | FONTE | UNID | COEFICIENTE | PREÇO UNITÁRIO | TOTAL |
| 280008 AUXILIAR DE ENCANADOR OU BOMBEIRO HIDRÁULICO COM ENCARGOS COMPLEMENTARES | SEOP | h | 2,60000000 | R\$ 19,93 | R\$ 51,82 |
| 280016 ENCANADOR OU BOMBEIRO HIDRÁULICO COM ENCARGOS COMPLEMENTARES | SEOP | h | 2,60000000 | R\$ 24,78 | R\$ 64,43 |
| Obra com Encargos Complementares: | | | | | R\$ 116,25 |
| VALOR UNITÁRIO: | | | | | R\$ 182,04 |
| VALOR BDI (32,78%): | | | | | R\$ 59,67 |

| | | | | | |
|-------------------------------|---|------------------|--------|-----------------|--------------------|
| OBJETO: | REFORMA DA EEEFM EDGAR PINHEIRO PORTO | BDI: | 32,78% | SEOP: | 2024/10 DESONERADO |
| LOCAL: | PASSAGEM NOVE DE JANEIRO, 4172 | LS. Hora: | 83,87% | SINAPI: | 2024/10 DESONERADO |
| VALOR: | SETE MILHÕES, SETECENTOS E TRINTA E SETE MIL, QUATROCENTOS E OITENTA E CINCO REAIS E QUARENTA E SEIS CENTAVOS | LS. Mês: | 44,39% | PRÓPRIA: | 2024/10 DESONERADO |
| COMPOSIÇÕES AUXILIARES | | | | | |

VALOR COM BDI: R\$ 241,71

QUANTIDADE (un): 3,50

TOTAL GERAL: R\$ 845,99

180352 Caixa em alvenaria de 60x60x80cm c/ tpo. concreto (un)

| Serviço | FONTE | UNID | COEFICIENTE | PREÇO UNITÁRIO | TOTAL |
|--|-------|----------------|-------------|----------------|---------------------|
| 060045 Alvenaria tijolo de barro a singelo | SEOP | m ² | 2,40000000 | R\$ 139,68 | R\$ 335,23 |
| 110143 Chapisco de cimento e areia no traço 1:3 | SEOP | m ² | 2,37000000 | R\$ 14,86 | R\$ 35,22 |
| 130113 Cimentado liso e=2cm traço 1:3 | SEOP | m ² | 0,36000000 | R\$ 43,30 | R\$ 15,59 |
| 050729 Concreto armado fck=20MPa c/ forma mad. branca (incl. lançamento e adensamento) | SEOP | m ³ | 0,05700000 | R\$ 3.727,73 | R\$ 212,48 |
| 030010 Escavação manual de ate 1.50m de profundidade | SEOP | m ³ | 0,75000000 | R\$ 82,16 | R\$ 61,62 |
| 040257 Lastro de concreto magro c/ seixo | SEOP | m ³ | 0,04100000 | R\$ 905,48 | R\$ 37,12 |
| 110763 Reboco com argamassa 1:6 Adit. Plast. | SEOP | m ² | 2,37000000 | R\$ 44,27 | R\$ 104,92 |
| TOTAL Serviço: | | | | | R\$ 802,18 |
| VALOR UNITÁRIO: | | | | | R\$ 802,15 |
| VALOR BDI (32,78%): | | | | | R\$ 262,94 |
| VALOR COM BDI: | | | | | R\$ 1.065,09 |
| QUANTIDADE (un): | | | | | 3,50 |
| TOTAL GERAL: | | | | | R\$ 3.727,82 |

180093 Caixa sifonada de PVC c/ grelha - 100x100x50mm (un)

| Material | FONTE | UNID | COEFICIENTE | PREÇO UNITÁRIO | TOTAL |
|---|-------|------|-------------|----------------|-------------------|
| H00008 Caixa sifonada de PVC c/ grelha - 100x100x50mm Material | SEOP | un | 1,00000000 | R\$ 27,37 | R\$ 27,37 |
| TOTAL Material: | | | | | R\$ 27,37 |
| Mão de Obra com Encargos Complementares | FONTE | UNID | COEFICIENTE | PREÇO UNITÁRIO | TOTAL |
| 280008 AUXILIAR DE ENCANADOR OU BOMBEIRO HIDRÁULICO COM ENCARGOS COMPLEMENTARES | SEOP | h | 0,40000000 | R\$ 19,93 | R\$ 7,97 |
| 280016 ENCANADOR OU BOMBEIRO HIDRÁULICO COM ENCARGOS COMPLEMENTARES | SEOP | h | 0,40000000 | R\$ 24,78 | R\$ 9,91 |
| Obra com Encargos Complementares: | | | | | R\$ 17,88 |
| VALOR UNITÁRIO: | | | | | R\$ 45,25 |
| VALOR BDI (32,78%): | | | | | R\$ 14,83 |
| VALOR COM BDI: | | | | | R\$ 60,08 |
| QUANTIDADE (un): | | | | | 8,75 |
| TOTAL GERAL: | | | | | R\$ 525,70 |

| | | | | | |
|-------------------------------|---|-----------|--------|----------|--------------------|
| OBJETO: | REFORMA DA EEEFM EDGAR PINHEIRO PORTO | BDI: | 32,78% | SEOP: | 2024/10 DESONERADO |
| LOCAL: | PASSAGEM NOVE DE JANEIRO, 4172 | LS. Hora: | 83,87% | SINAPI: | 2024/10 DESONERADO |
| VALOR: | SETE MILHÕES, SETECENTOS E TRINTA E SETE MIL, QUATROCENTOS E OITENTA E CINCO REAIS E QUARENTA E SEIS CENTAVOS | LS. Mês: | 44,39% | PRÓPRIA: | 2024/10 DESONERADO |
| COMPOSIÇÕES AUXILIARES | | | | | |

130507 Camada impermeabilizadora e=10cm c/ seixo (m²)

| Material | FONTE | UNID | COEFICIENTE | PREÇO UNITÁRIO | TOTAL |
|---|-------|------|-------------|----------------|-------------------|
| J00005 Areia Material | SEOP | m³ | 0,07000000 | R\$ 120,00 | R\$ 8,40 |
| J00003 Cimento Material | SEOP | SC | 0,40000000 | R\$ 55,95 | R\$ 22,38 |
| J00007 Seixo lavado Material | SEOP | m³ | 0,11000000 | R\$ 225,00 | R\$ 24,75 |
| TOTAL Material: | | | | | R\$ 55,53 |
| Mão de Obra com Encargos Complementares | FONTE | UNID | COEFICIENTE | PREÇO UNITÁRIO | TOTAL |
| 280023 PEDREIRO COM ENCARGOS COMPLEMENTARES | SEOP | h | 0,40000000 | R\$ 25,53 | R\$ 10,21 |
| 280026 SERVENTE COM ENCARGOS COMPLEMENTARES | SEOP | h | 0,80000000 | R\$ 20,54 | R\$ 16,43 |
| Obra com Encargos Complementares: | | | | | R\$ 26,64 |
| VALOR UNITÁRIO: | | | | | R\$ 82,17 |
| VALOR BDI (32,78%): | | | | | R\$ 26,94 |
| VALOR COM BDI: | | | | | R\$ 109,11 |
| QUANTIDADE (m²): | | | | | 1,40 |
| TOTAL GERAL: | | | | | R\$ 152,75 |

110143 Chapisco de cimento e areia no traço 1:3 (m²)

| Mão de Obra com Encargos Complementares | FONTE | UNID | COEFICIENTE | PREÇO UNITÁRIO | TOTAL |
|--|-------|------|-------------|----------------|----------------------|
| 280023 PEDREIRO COM ENCARGOS COMPLEMENTARES | SEOP | h | 0,20000000 | R\$ 25,53 | R\$ 5,11 |
| 280026 SERVENTE COM ENCARGOS COMPLEMENTARES | SEOP | h | 0,20000000 | R\$ 20,54 | R\$ 4,11 |
| Obra com Encargos Complementares: | | | | | R\$ 9,22 |
| Serviço | FONTE | UNID | COEFICIENTE | PREÇO UNITÁRIO | TOTAL |
| 110248 Argamassa de cimento e areia no traço 1:3 | SEOP | m³ | 0,00700000 | R\$ 809,47 | R\$ 5,67 |
| TOTAL Serviço: | | | | | R\$ 5,67 |
| VALOR UNITÁRIO: | | | | | R\$ 14,86 |
| VALOR BDI (32,78%): | | | | | R\$ 4,87 |
| VALOR COM BDI: | | | | | R\$ 19,73 |
| QUANTIDADE (m²): | | | | | 1,266,08 |
| TOTAL GERAL: | | | | | R\$ 24.979,76 |

S03310 Chapisco em parede com argamassa traço t1 - 1:3 (cimento / areia) - Revisado 08/2015 (m2)

| Mão de Obra com Encargos Complementares | FONTE | UNID | COEFICIENTE | PREÇO UNITÁRIO | TOTAL |
|---|-------|------|-------------|----------------|-------|
|---|-------|------|-------------|----------------|-------|

| | | | | | |
|----------------|---|-------------------|--------|-----------------|--------------------|
| OBJETO: | REFORMA DA EEEFM EDGAR PINHEIRO PORTO | BDI: | 32,78% | SEOP: | 2024/10 DESONERADO |
| LOCAL: | PASSAGEM NOVE DE JANEIRO, 4172 | L.S. Hora: | 83,87% | SINAPI: | 2024/10 DESONERADO |
| VALOR: | SETE MILHÕES, SETECENTOS E TRINTA E SETE MIL, QUATROCENTOS E OITENTA E CINCO REAIS E QUARENTA E SEIS CENTAVOS | L.S. Mês: | 44,39% | PRÓPRIA: | 2024/10 DESONERADO |

COMPOSIÇÕES AUXILIARES

| | | | | | | |
|--|---|--------------|-------------|--------------------|-----------------------|---------------------|
| 88309 | PEDREIRO COM ENCARGOS COMPLEMENTARES | SINAPI | H | 0,10000000 | R\$ 25,57 | R\$ 2,56 |
| 88316 | SERVENTE COM ENCARGOS COMPLEMENTARES | SINAPI | H | 0,10000000 | R\$ 20,57 | R\$ 2,06 |
| Obra com Encargos Complementares: | | | | | | R\$ 4,62 |
| Serviço | | FONTE | UNID | COEFICIENTE | PREÇO UNITÁRIO | TOTAL |
| 501903 | Argamassa cimento e areia traço 1-1 (1:3) - 1 saco cimento 50kg / 3 padiolas areia dim. 0.35 x 0.45 x 0.23 m - Confeção mecânica e transporte | PRÓPRIA | m3 | 0,00500000 | R\$ 763,56 | R\$ 3,82 |
| TOTAL Serviço: | | | | | | R\$ 3,82 |
| VALOR UNITÁRIO: | | | | | | R\$ 8,44 |
| VALOR BDI (32,78%): | | | | | | R\$ 2,77 |
| VALOR COM BDI: | | | | | | R\$ 11,21 |
| QUANTIDADE (m2): | | | | | | 152,55 |
| TOTAL GERAL: | | | | | | R\$ 1.710,09 |

190218 Chuveiro em PVC (un)

| | | | | | | |
|--|--|--------------|-------------|--------------------|-----------------------|-------------------|
| Material | | FONTE | UNID | COEFICIENTE | PREÇO UNITÁRIO | TOTAL |
| H00043 | Chuveiro em PVC Material | SEOP | un | 1,00000000 | R\$ 61,80 | R\$ 61,80 |
| H00055 | Fita de vedacao Material | SEOP | m | 0,28000000 | R\$ 0,38 | R\$ 0,11 |
| TOTAL Material: | | | | | | R\$ 61,91 |
| Mão de Obra com Encargos Complementares | | FONTE | UNID | COEFICIENTE | PREÇO UNITÁRIO | TOTAL |
| 280008 | AUXILIAR DE ENCANADOR OU BOMBEIRO HIDRÁULICO COM ENCARGOS COMPLEMENTARES | SEOP | h | 0,50000000 | R\$ 19,93 | R\$ 9,97 |
| 280016 | ENCANADOR OU BOMBEIRO HIDRÁULICO COM ENCARGOS COMPLEMENTARES | SEOP | h | 0,50000000 | R\$ 24,78 | R\$ 12,39 |
| Obra com Encargos Complementares: | | | | | | R\$ 22,36 |
| VALOR UNITÁRIO: | | | | | | R\$ 84,25 |
| VALOR BDI (32,78%): | | | | | | R\$ 27,62 |
| VALOR COM BDI: | | | | | | R\$ 111,87 |
| QUANTIDADE (un): | | | | | | 3,50 |
| TOTAL GERAL: | | | | | | R\$ 391,55 |

130113 Cimentado liso e=2cm traço 1:3 (m²)

| | | | | | | |
|--|------------------|--------------|-------------|--------------------|-----------------------|------------------|
| Material | | FONTE | UNID | COEFICIENTE | PREÇO UNITÁRIO | TOTAL |
| J00005 | Areia Material | SEOP | m³ | 0,02200000 | R\$ 120,00 | R\$ 2,64 |
| J00003 | Cimento Material | SEOP | SC | 0,20000000 | R\$ 55,95 | R\$ 11,19 |
| TOTAL Material: | | | | | | R\$ 13,83 |
| Mão de Obra com Encargos Complementares | | FONTE | UNID | COEFICIENTE | PREÇO UNITÁRIO | TOTAL |

| | | | | | |
|---------|---|------------|--------|----------|--------------------|
| OBJETO: | REFORMA DA EEEFM EDGAR PINHEIRO PORTO | BDI: | 32,78% | SEOP: | 2024/10 DESONERADO |
| LOCAL: | PASSAGEM NOVE DE JANEIRO, 4172 | L.S. Hora: | 83,87% | SINAPI: | 2024/10 DESONERADO |
| VALOR: | SETE MILHÕES, SETECENTOS E TRINTA E SETE MIL, QUATROCENTOS E OITENTA E CINCO REAIS E QUARENTA E SEIS CENTAVOS | L.S. Mês: | 44,39% | PRÓPRIA: | 2024/10 DESONERADO |

COMPOSIÇÕES AUXILIARES

| | | | | | | |
|--|--------------------------------------|------|---|------------|-----------|-------------------|
| 280023 | PEDREIRO COM ENCARGOS COMPLEMENTARES | SEOP | h | 0,35000000 | R\$ 25,53 | R\$ 8,94 |
| 280026 | SERVENTE COM ENCARGOS COMPLEMENTARES | SEOP | h | 1,00000000 | R\$ 20,54 | R\$ 20,54 |
| Obra com Encargos Complementares: | | | | | | R\$ 29,48 |
| VALOR UNITÁRIO: | | | | | | R\$ 43,30 |
| VALOR BDI (32,78%): | | | | | | R\$ 14,19 |
| VALOR COM BDI: | | | | | | R\$ 57,49 |
| QUANTIDADE (m²): | | | | | | 10,96 |
| TOTAL GERAL: | | | | | | R\$ 630,09 |

S06456 Concreto Armado fck=21,0MPa, usinado, bombeado, adensado e lançado, para Uso Geral, com formas planas em compensado resinado 12mm (05 usos) (m³)

| Serviço | FONTE | UNID | COEFICIENTE | PREÇO UNITÁRIO | TOTAL |
|--|--------|------|-------------|----------------|---------------------|
| 92916 ARMAÇÃO DE ESTRUTURAS DIVERSAS DE CONCRETO ARMADO, EXCETO VIGAS, PILARES, LAJES E FUNDAÇÕES, UTILIZANDO AÇO CA-50 DE 6,3 MM - | SINAPI | KG | 80,00000000 | R\$ 16,10 | R\$ 1.288,00 |
| 102475 CONCRETO FCK = 20MPA, TRAÇO 1:2,6:2,9 (EM MASSA SECA DE CIMENTO/ AREIA MÉDIA/ SEIXO ROLADO) - PREPARO MECÂNICO COM BETONEIRA 400 L. | SINAPI | M3 | 1,00000000 | R\$ 681,77 | R\$ 681,77 |
| 050035 Formas para concreto em chapa de madeira compensada resinada e=15mm (REAP 2x) - incl. desforma | SEOP | m² | 10,00000000 | R\$ 93,74 | R\$ 937,40 |
| TOTAL Serviço: | | | | | R\$ 2.907,17 |
| VALOR UNITÁRIO: | | | | | R\$ 2.907,17 |
| VALOR BDI (32,78%): | | | | | R\$ 952,97 |
| VALOR COM BDI: | | | | | R\$ 3.860,14 |
| QUANTIDADE (m³): | | | | | 0,47 |
| TOTAL GERAL: | | | | | R\$ 1.814,27 |

050729 Concreto armado fck=20MPa c/ forma mad. branca (incl. lançamento e adensamento) (m³)

| Serviço | FONTE | UNID | COEFICIENTE | PREÇO UNITÁRIO | TOTAL |
|---|-------|------|-------------|----------------|---------------------|
| 050038 Armação p/ concreto | SEOP | kg | 80,00000000 | R\$ 13,39 | R\$ 1.071,20 |
| 050259 Concreto c/ seixo Fck= 20 MPA (incl. lançamento e adensamento) | SEOP | m³ | 1,00000000 | R\$ 936,69 | R\$ 936,69 |
| 050036 Forma c/ madeira branca (incl. desforma) | SEOP | m² | 12,00000000 | R\$ 143,32 | R\$ 1.719,84 |
| TOTAL Serviço: | | | | | R\$ 3.727,73 |
| VALOR UNITÁRIO: | | | | | R\$ 3.727,73 |
| VALOR BDI (32,78%): | | | | | R\$ 1.221,95 |
| VALOR COM BDI: | | | | | R\$ 4.949,68 |
| QUANTIDADE (m³): | | | | | 1,28 |
| TOTAL GERAL: | | | | | R\$ 6.335,59 |

| | | | | | |
|----------------|---|------------------|--------|-----------------|--------------------|
| OBJETO: | REFORMA DA EEEFM EDGAR PINHEIRO PORTO | BDI: | 32,78% | SEOP: | 2024/10 DESONERADO |
| LOCAL: | PASSAGEM NOVE DE JANEIRO, 4172 | LS. Hora: | 83,87% | SINAPI: | 2024/10 DESONERADO |
| VALOR: | SETE MILHÕES, SETECENTOS E TRINTA E SETE MIL, QUATROCENTOS E OITENTA E CINCO REAIS E QUARENTA E SEIS CENTAVOS | LS. Mês: | 44,39% | PRÓPRIA: | 2024/10 DESONERADO |

COMPOSIÇÕES AUXILIARES

050736 Concreto c/ seixo FCK=30 MPA (incl. lançamento e adensamento) (m³)

| Equipamento | FONTE | UNID | COEFICIENTE | PREÇO UNITÁRIO | TOTAL |
|--|-------|------|-------------|----------------|-----------------------|
| M00008 Betoneira elétrica - 320l Equipamento | SEOP | h | 0,39000000 | R\$ 2,73 | R\$ 1,06 |
| M00013 Vibrador de imersão, diâmetro de ponteira 45mm, motor elétrico trifás potênciade 2 cv Equipamento | SEOP | h | 0,65000000 | R\$ 2,27 | R\$ 1,48 |
| TOTAL Equipamento: | | | | | R\$ 2,54 |
| Material | FONTE | UNID | COEFICIENTE | PREÇO UNITÁRIO | TOTAL |
| J00005 Areia Material | SEOP | m³ | 0,93000000 | R\$ 120,00 | R\$ 111,60 |
| J00003 Cimento Material | SEOP | SC | 7,92000000 | R\$ 55,95 | R\$ 443,12 |
| J00007 Seixo lavado Material | SEOP | m³ | 0,94000000 | R\$ 225,00 | R\$ 211,50 |
| TOTAL Material: | | | | | R\$ 766,22 |
| Mão de Obra com Encargos Complementares | FONTE | UNID | COEFICIENTE | PREÇO UNITÁRIO | TOTAL |
| 280022 OPERADOR DE BETONEIRA/MISTURADOR COM ENCARGOS COMPLEMENTARES | SEOP | h | 0,39000000 | R\$ 24,10 | R\$ 9,40 |
| 280023 PEDREIRO COM ENCARGOS COMPLEMENTARES | SEOP | h | 1,65000000 | R\$ 25,53 | R\$ 42,12 |
| 280026 SERVENTE COM ENCARGOS COMPLEMENTARES | SEOP | h | 10,50000000 | R\$ 20,54 | R\$ 215,67 |
| Obra com Encargos Complementares: | | | | | R\$ 267,19 |
| VALOR UNITÁRIO: | | | | | R\$ 1.035,93 |
| VALOR BDI (32,78%): | | | | | R\$ 339,58 |
| VALOR COM BDI: | | | | | R\$ 1.375,51 |
| QUANTIDADE (m³): | | | | | 103,38 |
| TOTAL GERAL: | | | | | R\$ 142.200,22 |

050260 Concreto c/ seixo Fck= 18.0 MPA (incl. lançamento e adensamento) (m³)

| Equipamento | FONTE | UNID | COEFICIENTE | PREÇO UNITÁRIO | TOTAL |
|--|-------|------|-------------|----------------|-------------------|
| M00008 Betoneira elétrica - 320l Equipamento | SEOP | h | 0,39000000 | R\$ 2,73 | R\$ 1,06 |
| M00013 Vibrador de imersão, diâmetro de ponteira 45mm, motor elétrico trifás potênciade 2 cv Equipamento | SEOP | h | 0,65000000 | R\$ 2,27 | R\$ 1,48 |
| TOTAL Equipamento: | | | | | R\$ 2,54 |
| Material | FONTE | UNID | COEFICIENTE | PREÇO UNITÁRIO | TOTAL |
| J00005 Areia Material | SEOP | m³ | 0,87000000 | R\$ 120,00 | R\$ 104,40 |
| J00003 Cimento Material | SEOP | SC | 6,44000000 | R\$ 55,95 | R\$ 360,32 |
| J00007 Seixo lavado Material | SEOP | m³ | 0,84000000 | R\$ 225,00 | R\$ 189,00 |
| TOTAL Material: | | | | | R\$ 653,72 |
| Mão de Obra com Encargos Complementares | FONTE | UNID | COEFICIENTE | PREÇO UNITÁRIO | TOTAL |
| 280022 OPERADOR DE BETONEIRA/MISTURADOR COM ENCARGOS COMPLEMENTARES | SEOP | h | 0,39000000 | R\$ 24,10 | R\$ 9,40 |

| | | | | | |
|----------------|---|-------------------|--------|-----------------|--------------------|
| OBJETO: | REFORMA DA EEEFM EDGAR PINHEIRO PORTO | BDI: | 32,78% | SEOP: | 2024/10 DESONERADO |
| LOCAL: | PASSAGEM NOVE DE JANEIRO, 4172 | L.S. Hora: | 83,87% | SINAPI: | 2024/10 DESONERADO |
| VALOR: | SETE MILHÕES, SETECENTOS E TRINTA E SETE MIL, QUATROCENTOS E OITENTA E CINCO REAIS E QUARENTA E SEIS CENTAVOS | L.S. Mês: | 44,39% | PRÓPRIA: | 2024/10 DESONERADO |

COMPOSIÇÕES AUXILIARES

| | | | | | | |
|--|--------------------------------------|------|---|-------------|-----------|---------------------|
| 280023 | PEDREIRO COM ENCARGOS COMPLEMENTARES | SEOP | h | 1,65000000 | R\$ 25,53 | R\$ 42,12 |
| 280026 | SERVENTE COM ENCARGOS COMPLEMENTARES | SEOP | h | 10,50000000 | R\$ 20,54 | R\$ 215,67 |
| Obra com Encargos Complementares: | | | | | | R\$ 267,19 |
| VALOR UNITÁRIO: | | | | | | R\$ 923,42 |
| VALOR BDI (32,78%): | | | | | | R\$ 302,70 |
| VALOR COM BDI: | | | | | | R\$ 1.226,12 |
| QUANTIDADE (m³): | | | | | | 0,72 |
| TOTAL GERAL: | | | | | | R\$ 882,81 |

050259 Concreto c/ seixo Fck= 20 MPA (incl. lançamento e adensamento) (m³)

| Equipamento | | FONTE | UNID | COEFICIENTE | PREÇO UNITÁRIO | TOTAL |
|--|--|-------|------|-------------|----------------|---------------------|
| M00008 | Betoneira elétrica - 320l Equipamento | SEOP | h | 0,39000000 | R\$ 2,73 | R\$ 1,06 |
| M00013 | Vibrador de imersão, diâmetro de ponteira 45mm, motor elétrico trifásico potênciade 2 cv Equipamento | SEOP | h | 0,65000000 | R\$ 2,27 | R\$ 1,48 |
| TOTAL Equipamento: | | | | | | R\$ 2,54 |
| Material | | FONTE | UNID | COEFICIENTE | PREÇO UNITÁRIO | TOTAL |
| J00005 | Areia Material | SEOP | m³ | 0,85000000 | R\$ 120,00 | R\$ 102,00 |
| J00003 | Cimento Material | SEOP | SC | 6,72000000 | R\$ 55,95 | R\$ 375,98 |
| J00007 | Seixo lavado Material | SEOP | m³ | 0,84000000 | R\$ 225,00 | R\$ 189,00 |
| TOTAL Material: | | | | | | R\$ 666,98 |
| Mão de Obra com Encargos Complementares | | FONTE | UNID | COEFICIENTE | PREÇO UNITÁRIO | TOTAL |
| 280022 | OPERADOR DE BETONEIRA/MISTURADOR COM ENCARGOS COMPLEMENTARES | SEOP | h | 0,39000000 | R\$ 24,10 | R\$ 9,40 |
| 280023 | PEDREIRO COM ENCARGOS COMPLEMENTARES | SEOP | h | 1,65000000 | R\$ 25,53 | R\$ 42,12 |
| 280026 | SERVENTE COM ENCARGOS COMPLEMENTARES | SEOP | h | 10,50000000 | R\$ 20,54 | R\$ 215,67 |
| Obra com Encargos Complementares: | | | | | | R\$ 267,19 |
| VALOR UNITÁRIO: | | | | | | R\$ 936,69 |
| VALOR BDI (32,78%): | | | | | | R\$ 307,05 |
| VALOR COM BDI: | | | | | | R\$ 1.243,74 |
| QUANTIDADE (m³): | | | | | | 2,35 |
| TOTAL GERAL: | | | | | | R\$ 2.922,79 |

130584 Concreto c/ seixo e junta seca e=10cm (m²)

| Material | | FONTE | UNID | COEFICIENTE | PREÇO UNITÁRIO | TOTAL |
|----------|----------------|-------|------|-------------|----------------|-----------|
| J00005 | Areia Material | SEOP | m³ | 0,12000000 | R\$ 120,00 | R\$ 14,40 |

| | | | | | |
|----------------|---|------------------|--------|-----------------|--------------------|
| OBJETO: | REFORMA DA EEEFM EDGAR PINHEIRO PORTO | BDI: | 32,78% | SEOP: | 2024/10 DESONERADO |
| LOCAL: | PASSAGEM NOVE DE JANEIRO, 4172 | LS. Hora: | 83,87% | SINAPI: | 2024/10 DESONERADO |
| VALOR: | SETE MILHÕES, SETECENTOS E TRINTA E SETE MIL, QUATROCENTOS E OITENTA E CINCO REAIS E QUARENTA E SEIS CENTAVOS | LS. Mês: | 44,39% | PRÓPRIA: | 2024/10 DESONERADO |

COMPOSIÇÕES AUXILIARES

| | | | | | | |
|------------------------|--|------|----|------------|------------|------------------|
| J00003 | Cimento Material | SEOP | SC | 0,41000000 | R\$ 55,95 | R\$ 22,94 |
| D00084 | Prego 1 1/2"x13 Material | SEOP | kg | 0,03000000 | R\$ 17,15 | R\$ 0,51 |
| D00012 | Ripão em madeira de lei 2"x1" serr. Material | SEOP | Dz | 0,04000000 | R\$ 220,00 | R\$ 8,80 |
| J00007 | Seixo lavado Material | SEOP | m³ | 0,10000000 | R\$ 225,00 | R\$ 22,50 |
| TOTAL Material: | | | | | | R\$ 69,15 |

Mão de Obra com Encargos Complementares

| | | FORTE | UNID | COEFICIENTE | PREÇO UNITÁRIO | TOTAL |
|--|---|-------|------|-------------|----------------|------------------|
| 280013 | CARPINTEIRO COM ENCARGOS COMPLEMENTARES | SEOP | h | 0,23000000 | R\$ 25,27 | R\$ 5,81 |
| 280023 | PEDREIRO COM ENCARGOS COMPLEMENTARES | SEOP | h | 0,33000000 | R\$ 25,53 | R\$ 8,42 |
| 280026 | SERVENTE COM ENCARGOS COMPLEMENTARES | SEOP | h | 0,80000000 | R\$ 20,54 | R\$ 16,43 |
| Obra com Encargos Complementares: | | | | | | R\$ 30,66 |

VALOR UNITÁRIO: R\$ 99,80

VALOR BDI (32,78%): R\$ 32,71

VALOR COM BDI: R\$ 132,51

QUANTIDADE (m²): 109,40

TOTAL GERAL: R\$ 14.496,59

95282 DESEMPENADEIRA DE CONCRETO, PESO DE 78 KG, 4 PÁS, MOTOR A GASOLINA, POTÊNCIA 5,5 HP - CHP DIURNO. AF_05/2023 (CHP)

| Serviço | | FORTE | UNID | COEFICIENTE | PREÇO UNITÁRIO | TOTAL |
|-----------------------|---|--------|------|-------------|----------------|-----------------|
| 95278 | DESEMPENADEIRA DE CONCRETO, PESO DE 78 KG, 4 PÁS, MOTOR A GASOLINA, POTÊNCIA 5,5 HP - DEPRECIÇÃO. AF_05/2023 | SINAPI | H | 1,00000000 | R\$ 0,55 | R\$ 0,55 |
| 95279 | DESEMPENADEIRA DE CONCRETO, PESO DE 78 KG, 4 PÁS, MOTOR A GASOLINA, POTÊNCIA 5,5 HP - JUROS. AF_05/2023 | SINAPI | H | 1,00000000 | R\$ 0,11 | R\$ 0,11 |
| 95280 | DESEMPENADEIRA DE CONCRETO, PESO DE 78 KG, 4 PÁS, MOTOR A GASOLINA, POTÊNCIA 5,5 HP - MANUTENÇÃO. AF_05/2023 | SINAPI | H | 1,00000000 | R\$ 0,53 | R\$ 0,53 |
| 95281 | DESEMPENADEIRA DE CONCRETO, PESO DE 78 KG, 4 PÁS, MOTOR A GASOLINA, POTÊNCIA 5,5 HP MATERIAIS NA OPERAÇÃO. AF_05/2023 | SINAPI | H | 1,00000000 | R\$ 8,79 | R\$ 8,79 |
| TOTAL Serviço: | | | | | | R\$ 9,98 |

VALOR UNITÁRIO: R\$ 9,98

VALOR BDI (32,78%): R\$ 3,27

VALOR COM BDI: R\$ 13,25

QUANTIDADE (CHP): 1,32

TOTAL GERAL: R\$ 17,49

95278 DESEMPENADEIRA DE CONCRETO, PESO DE 78 KG, 4 PÁS, MOTOR A GASOLINA, POTÊNCIA 5,5 HP - DEPRECIÇÃO. AF_05/2023 (H)

| Equipamento | | FORTE | UNID | COEFICIENTE | PREÇO UNITÁRIO | TOTAL |
|---------------------------|--|--------|------|-------------|----------------|-----------------|
| 00010658 | ALISADORA DE CONCRETO COM MOTOR A GASOLINA DE 5,5 HP, PESO COM MOTOR DE 78 KG, 4 PAS | SINAPI | UN | 0,00007200 | R\$ 7.709,00 | R\$ 0,55 |
| TOTAL Equipamento: | | | | | | R\$ 0,55 |

| | | | | | |
|-------------------------------|---|------------------|--------|-----------------|--------------------|
| OBJETO: | REFORMA DA EEEFM EDGAR PINHEIRO PORTO | BDI: | 32,78% | SEOP: | 2024/10 DESONERADO |
| LOCAL: | PASSAGEM NOVE DE JANEIRO, 4172 | LS. Hora: | 83,87% | SINAPI: | 2024/10 DESONERADO |
| VALOR: | SETE MILHÕES, SETECENTOS E TRINTA E SETE MIL, QUATROCENTOS E OITENTA E CINCO REAIS E QUARENTA E SEIS CENTAVOS | LS. Mês: | 44,39% | PRÓPRIA: | 2024/10 DESONERADO |
| COMPOSIÇÕES AUXILIARES | | | | | |

| | |
|----------------------------|-----------------|
| VALOR UNITÁRIO: | R\$ 0,55 |
| VALOR BDI (32.78%): | R\$ 0,18 |
| VALOR COM BDI: | R\$ 0,73 |
| QUANTIDADE (H): | 1,32 |
| TOTAL GERAL: | R\$ 0,96 |

95279 DESEMPENADEIRA DE CONCRETO, PESO DE 78 KG, 4 PÁS, MOTOR A GASOLINA, POTÊNCIA 5,5 HP - JUROS. AF_05/2023 (H)

| Equipamento | FONTE | UNID | COEFICIENTE | PREÇO UNITÁRIO | TOTAL |
|---|--------|------|-------------|----------------|-----------------|
| 00010658 ALISADORA DE CONCRETO COM MOTOR A GASOLINA DE 5,5 HP, PESO COM MOTOR DE 78 KG, 4 PAS | SINAPI | UN | 0,00001480 | R\$ 7.709,00 | R\$ 0,11 |
| TOTAL Equipamento: | | | | | R\$ 0,11 |
| VALOR UNITÁRIO: | | | | | R\$ 0,11 |
| VALOR BDI (32.78%): | | | | | R\$ 0,04 |
| VALOR COM BDI: | | | | | R\$ 0,15 |
| QUANTIDADE (H): | | | | | 1,32 |
| TOTAL GERAL: | | | | | R\$ 0,20 |

95280 DESEMPENADEIRA DE CONCRETO, PESO DE 78 KG, 4 PÁS, MOTOR A GASOLINA, POTÊNCIA 5,5 HP - MANUTENÇÃO. AF_05/2023 (H)

| Equipamento | FONTE | UNID | COEFICIENTE | PREÇO UNITÁRIO | TOTAL |
|---|--------|------|-------------|----------------|-----------------|
| 00010658 ALISADORA DE CONCRETO COM MOTOR A GASOLINA DE 5,5 HP, PESO COM MOTOR DE 78 KG, 4 PAS | SINAPI | UN | 0,00007000 | R\$ 7.709,00 | R\$ 0,53 |
| TOTAL Equipamento: | | | | | R\$ 0,53 |
| VALOR UNITÁRIO: | | | | | R\$ 0,53 |
| VALOR BDI (32.78%): | | | | | R\$ 0,17 |
| VALOR COM BDI: | | | | | R\$ 0,70 |
| QUANTIDADE (H): | | | | | 1,32 |
| TOTAL GERAL: | | | | | R\$ 0,92 |

95281 DESEMPENADEIRA DE CONCRETO, PESO DE 78 KG, 4 PÁS, MOTOR A GASOLINA, POTÊNCIA 5,5 HP MATERIAIS NA OPERAÇÃO. AF_05/2023 (H)

| Material | FONTE | UNID | COEFICIENTE | PREÇO UNITÁRIO | TOTAL |
|----------------------------|--------|------|-------------|----------------|------------------|
| 00004222 GASOLINA COMUM | SINAPI | L | 1,44000000 | R\$ 6,11 | R\$ 8,79 |
| TOTAL Material: | | | | | R\$ 8,79 |
| VALOR UNITÁRIO: | | | | | R\$ 8,79 |
| VALOR BDI (32.78%): | | | | | R\$ 2,88 |
| VALOR COM BDI: | | | | | R\$ 11,67 |

| | | | | | |
|-------------------------------|---|-------------------|--------|-----------------|--------------------|
| OBJETO: | REFORMA DA EEEFM EDGAR PINHEIRO PORTO | BDI: | 32,78% | SEOP: | 2024/10 DESONERADO |
| LOCAL: | PASSAGEM NOVE DE JANEIRO, 4172 | L.S. Hora: | 83,87% | SINAPI: | 2024/10 DESONERADO |
| VALOR: | SETE MILHÕES, SETECENTOS E TRINTA E SETE MIL, QUATROCENTOS E OITENTA E CINCO REAIS E QUARENTA E SEIS CENTAVOS | L.S. Mês: | 44,39% | PRÓPRIA: | 2024/10 DESONERADO |
| COMPOSIÇÕES AUXILIARES | | | | | |

QUANTIDADE (H): 1,32

TOTAL GERAL: R\$ 15,40

010032 Destocamento manual de árvores até d=30cm (un)

| Mão de Obra com Encargos Complementares | FONTE | UNID | COEFICIENTE | PREÇO UNITÁRIO | TOTAL |
|---|-------|------|-------------|----------------|---------------------|
| 280026 SERVENTE COM ENCARGOS COMPLEMENTARES | SEOP | h | 10,00000000 | R\$ 20,54 | R\$ 205,40 |
| Obra com Encargos Complementares: | | | | | R\$ 205,40 |
| VALOR UNITÁRIO: | | | | | R\$ 205,40 |
| VALOR BDI (32,78%): | | | | | R\$ 67,33 |
| VALOR COM BDI: | | | | | R\$ 272,73 |
| QUANTIDADE (un): | | | | | 7,00 |
| TOTAL GERAL: | | | | | R\$ 1.909,11 |

280014 ELETRICISTA COM ENCARGOS COMPLEMENTARES (h)

| Encargos Complementares | FONTE | UNID | COEFICIENTE | PREÇO UNITÁRIO | TOTAL |
|---|-------|------|-------------|----------------|----------------------|
| EC373700 ALIMENTACAO - HORISTA (ENCARGOS COMPLEMENTARES)(COLETADOCAIXA) Material | SEOP | h | 1,00000000 | R\$ 3,47 | R\$ 3,47 |
| EC434840 EPI - FAMILIA ELETRICISTA - HORISTA (ENCARGOS COMPLEMENTARES - COLETADO CAIXA) Material | SEOP | h | 1,00000000 | R\$ 1,20 | R\$ 1,20 |
| EC373720 EXAMES - HORISTA (ENCARGOS COMPLEMENTARES) (COLETA CAIXA) Material | SEOP | h | 1,00000000 | R\$ 1,34 | R\$ 1,34 |
| EC434600 FERRAMENTAS - FAMILIA ELETRICISTA - HORISTA (ENCARGOSCOMPLEMENTARES - COLETADO CAIXA) Material | SEOP | h | 1,00000000 | R\$ 0,85 | R\$ 0,85 |
| EC373730 SEGURO - HORISTA (ENCARGOS COMPLEMENTARES) (COLETA CAIXA) Material | SEOP | h | 1,00000000 | R\$ 0,04 | R\$ 0,04 |
| EC373710 TRANSPORTE - HORISTA (ENCARGOS COMPLEMENTARES)(COLETADOCAIXA) Material | SEOP | h | 1,00000000 | R\$ 1,00 | R\$ 1,00 |
| TOTAL Encargos Complementares: | | | | | R\$ 7,90 |
| Mão de Obra | FONTE | UNID | COEFICIENTE | PREÇO UNITÁRIO | TOTAL |
| MO243600 ELETRICISTA Mão de Obra | SEOP | h | 1,00000000 | R\$ 17,24 | R\$ 17,24 |
| TOTAL Mão de Obra: | | | | | R\$ 17,24 |
| Serviço | FONTE | UNID | COEFICIENTE | PREÇO UNITÁRIO | TOTAL |
| 295332 CURSO DE CAPACITAÇÃO PARA ELETRICISTA (ENCARGOS COMPLEMENTARES) - HORISTA | SEOP | h | 1,00000000 | R\$ 0,67 | R\$ 0,67 |
| TOTAL Serviço: | | | | | R\$ 0,67 |
| VALOR UNITÁRIO: | | | | | R\$ 25,81 |
| VALOR BDI (32,78%): | | | | | R\$ 8,46 |
| VALOR COM BDI: | | | | | R\$ 34,27 |
| QUANTIDADE (h): | | | | | 2.754,22 |
| TOTAL GERAL: | | | | | R\$ 94.387,12 |

| | | | | | |
|-------------------------------|---|------------------|--------|-----------------|--------------------|
| OBJETO: | REFORMA DA EEEFM EDGAR PINHEIRO PORTO | BDI: | 32,78% | SEOP: | 2024/10 DESONERADO |
| LOCAL: | PASSAGEM NOVE DE JANEIRO, 4172 | LS. Hora: | 83,87% | SINAPI: | 2024/10 DESONERADO |
| VALOR: | SETE MILHÕES, SETECENTOS E TRINTA E SETE MIL, QUATROCENTOS E OITENTA E CINCO REAIS E QUARENTA E SEIS CENTAVOS | LS. Mês: | 44,39% | PRÓPRIA: | 2024/10 DESONERADO |
| COMPOSIÇÕES AUXILIARES | | | | | |

88264 ELETRICISTA COM ENCARGOS COMPLEMENTARES (H)

| Encargos Complementares | | FONTE | UNID | COEFICIENTE | PREÇO UNITÁRIO | TOTAL |
|---------------------------------------|--|--------|------|-------------|----------------|----------------------|
| 00037370 | ALIMENTACAO - HORISTA (COLETADO CAIXA - ENCARGOS COMPLEMENTARES) | SINAPI | H | 1,00000000 | R\$ 3,47 | R\$ 3,47 |
| 00043484 | EPI - FAMILIA ELETRICISTA - HORISTA (ENCARGOS COMPLEMENTARES - COLETADO CAIXA) | SINAPI | H | 1,00000000 | R\$ 1,20 | R\$ 1,20 |
| 00037372 | EXAMES - HORISTA (COLETADO CAIXA - ENCARGOS COMPLEMENTARES) | SINAPI | H | 1,00000000 | R\$ 1,34 | R\$ 1,34 |
| 00043460 | FERRAMENTAS - FAMILIA ELETRICISTA - HORISTA (ENCARGOS COMPLEMENTARES - COLETADO CAIXA) | SINAPI | H | 1,00000000 | R\$ 0,85 | R\$ 0,85 |
| 00037373 | SEGURO - HORISTA (COLETADO CAIXA - ENCARGOS COMPLEMENTARES) | SINAPI | H | 1,00000000 | R\$ 0,04 | R\$ 0,04 |
| 00037371 | TRANSPORTE - HORISTA (COLETADO CAIXA - ENCARGOS COMPLEMENTARES) | SINAPI | H | 1,00000000 | R\$ 1,00 | R\$ 1,00 |
| TOTAL Encargos Complementares: | | | | | | R\$ 7,90 |
| Mão de Obra | | FONTE | UNID | COEFICIENTE | PREÇO UNITÁRIO | TOTAL |
| 00002436 | ELETRICISTA (HORISTA) | SINAPI | H | 1,00000000 | R\$ 17,24 | R\$ 17,24 |
| TOTAL Mão de Obra: | | | | | | R\$ 17,24 |
| Serviço | | FONTE | UNID | COEFICIENTE | PREÇO UNITÁRIO | TOTAL |
| 95332 | CURSO DE CAPACITAÇÃO PARA ELETRICISTA (ENCARGOS COMPLEMENTARES) - HORISTA | SINAPI | H | 1,00000000 | R\$ 0,74 | R\$ 0,74 |
| TOTAL Serviço: | | | | | | R\$ 0,74 |
| VALOR UNITÁRIO: | | | | | | R\$ 25,88 |
| VALOR BDI (32,78%): | | | | | | R\$ 8,48 |
| VALOR COM BDI: | | | | | | R\$ 34,36 |
| QUANTIDADE (H): | | | | | | 1.600,24 |
| TOTAL GERAL: | | | | | | R\$ 54.984,25 |

88266 ELETROTÉCNICO COM ENCARGOS COMPLEMENTARES (H)

| Encargos Complementares | | FONTE | UNID | COEFICIENTE | PREÇO UNITÁRIO | TOTAL |
|---------------------------------------|--|--------|------|-------------|----------------|-----------------|
| 00037370 | ALIMENTACAO - HORISTA (COLETADO CAIXA - ENCARGOS COMPLEMENTARES) | SINAPI | H | 1,00000000 | R\$ 3,47 | R\$ 3,47 |
| 00043484 | EPI - FAMILIA ELETRICISTA - HORISTA (ENCARGOS COMPLEMENTARES - COLETADO CAIXA) | SINAPI | H | 1,00000000 | R\$ 1,20 | R\$ 1,20 |
| 00037372 | EXAMES - HORISTA (COLETADO CAIXA - ENCARGOS COMPLEMENTARES) | SINAPI | H | 1,00000000 | R\$ 1,34 | R\$ 1,34 |
| 00043460 | FERRAMENTAS - FAMILIA ELETRICISTA - HORISTA (ENCARGOS COMPLEMENTARES - COLETADO CAIXA) | SINAPI | H | 1,00000000 | R\$ 0,85 | R\$ 0,85 |
| 00037373 | SEGURO - HORISTA (COLETADO CAIXA - ENCARGOS COMPLEMENTARES) | SINAPI | H | 1,00000000 | R\$ 0,04 | R\$ 0,04 |
| 00037371 | TRANSPORTE - HORISTA (COLETADO CAIXA - ENCARGOS COMPLEMENTARES) | SINAPI | H | 1,00000000 | R\$ 1,00 | R\$ 1,00 |
| TOTAL Encargos Complementares: | | | | | | R\$ 7,90 |
| Mão de Obra | | FONTE | UNID | COEFICIENTE | PREÇO UNITÁRIO | TOTAL |
| 00002438 | ELETROTECNICO (HORISTA) | SINAPI | H | 1,00000000 | R\$ 19,80 | R\$ 19,80 |

| | | | | | |
|---------|---|------------|--------|----------|--------------------|
| OBJETO: | REFORMA DA EEEFM EDGAR PINHEIRO PORTO | BDI: | 32,78% | SEOP: | 2024/10 DESONERADO |
| LOCAL: | PASSAGEM NOVE DE JANEIRO, 4172 | L.S. Hora: | 83,87% | SINAPI: | 2024/10 DESONERADO |
| VALOR: | SETE MILHÕES, SETECENTOS E TRINTA E SETE MIL, QUATROCENTOS E OITENTA E CINCO REAIS E QUARENTA E SEIS CENTAVOS | L.S. Mês: | 44,39% | PRÓPRIA: | 2024/10 DESONERADO |

COMPOSIÇÕES AUXILIARES

TOTAL Mão de Obra: R\$ 19,80

| Serviço | FONTES | UNID | COEFICIENTE | PREÇO UNITÁRIO | TOTAL |
|----------------------------|---|--------|-------------|---------------------|------------------|
| 95334 | CURSO DE CAPACITAÇÃO PARA ELETROTÉCNICO (ENCARGOS COMPLEMENTARES) - HORISTA | SINAPI | H | 1,00000000 R\$ 0,70 | R\$ 0,70 |
| TOTAL Serviço: | | | | | R\$ 0,70 |
| VALOR UNITÁRIO: | | | | | R\$ 28,40 |
| VALOR BDI (32,78%): | | | | | R\$ 9,31 |
| VALOR COM BDI: | | | | | R\$ 37,71 |
| QUANTIDADE (H): | | | | | 2,00 |
| TOTAL GERAL: | | | | | R\$ 75,42 |

280016 ENCANADOR OU BOMBEIRO HIDRÁULICO COM ENCARGOS COMPLEMENTARES (h)

| Encargos Complementares | FONTES | UNID | COEFICIENTE | PREÇO UNITÁRIO | TOTAL |
|---|--------|------|-------------|----------------|----------------------|
| EC373700 ALIMENTAÇÃO - HORISTA (ENCARGOS COMPLEMENTARES)(COLETADOCAIXA) Material | SEOP | h | 1,00000000 | R\$ 3,47 | R\$ 3,47 |
| EC434850 EPI - FAMILIA ENCANADOR - HORISTA (ENCARGOS COMPLEMENTARES - COLETADO CAIXA) Material | SEOP | h | 1,00000000 | R\$ 1,06 | R\$ 1,06 |
| EC373720 EXAMES - HORISTA (ENCARGOS COMPLEMENTARES) (COLETA CAIXA) Material | SEOP | h | 1,00000000 | R\$ 1,34 | R\$ 1,34 |
| EC434610 FERRAMENTAS - FAMILIA ENCANADOR - HORISTA (ENCARGOSCOMPLEMENTARES - COLETADO CAIXA) Material | SEOP | h | 1,00000000 | R\$ 0,31 | R\$ 0,31 |
| EC373730 SEGURO - HORISTA (ENCARGOS COMPLEMENTARES) (COLETA CAIXA) Material | SEOP | h | 1,00000000 | R\$ 0,04 | R\$ 0,04 |
| EC373710 TRANSPORTE - HORISTA (ENCARGOS COMPLEMENTARES)(COLETADOCAIXA) Material | SEOP | h | 1,00000000 | R\$ 1,00 | R\$ 1,00 |
| TOTAL Encargos Complementares: | | | | | R\$ 7,22 |
| Mão de Obra | FONTES | UNID | COEFICIENTE | PREÇO UNITÁRIO | TOTAL |
| MO269600 ENCANADOR OU BOMBEIRO HIDRAULICO Mão de Obra | SEOP | h | 1,00000000 | R\$ 17,24 | R\$ 17,24 |
| TOTAL Mão de Obra: | | | | | R\$ 17,24 |
| Serviço | FONTES | UNID | COEFICIENTE | PREÇO UNITÁRIO | TOTAL |
| 295335 CURSO DE CAPACITAÇÃO PARA ENCANADOR OU BOMBEIRO HIDRÁULICO (ENCARGOS COMPLEMENTARES) - HORISTA | SEOP | h | 1,00000000 | R\$ 0,32 | R\$ 0,32 |
| TOTAL Serviço: | | | | | R\$ 0,32 |
| VALOR UNITÁRIO: | | | | | R\$ 24,78 |
| VALOR BDI (32,78%): | | | | | R\$ 8,12 |
| VALOR COM BDI: | | | | | R\$ 32,90 |
| QUANTIDADE (h): | | | | | 554,94 |
| TOTAL GERAL: | | | | | R\$ 18.257,53 |

88267 ENCANADOR OU BOMBEIRO HIDRÁULICO COM ENCARGOS COMPLEMENTARES (H)

| Encargos Complementares | FONTES | UNID | COEFICIENTE | PREÇO UNITÁRIO | TOTAL |
|-------------------------|--------|------|-------------|----------------|-------|
|-------------------------|--------|------|-------------|----------------|-------|

| | | | | | |
|----------------|---|------------------|--------|-----------------|--------------------|
| OBJETO: | REFORMA DA EEEFM EDGAR PINHEIRO PORTO | BDI: | 32,78% | SEOP: | 2024/10 DESONERADO |
| LOCAL: | PASSAGEM NOVE DE JANEIRO, 4172 | LS. Hora: | 83,87% | SINAPI: | 2024/10 DESONERADO |
| VALOR: | SETE MILHÕES, SETECENTOS E TRINTA E SETE MIL, QUATROCENTOS E OITENTA E CINCO REAIS E QUARENTA E SEIS CENTAVOS | LS. Mês: | 44,39% | PRÓPRIA: | 2024/10 DESONERADO |

COMPOSIÇÕES AUXILIARES

| | | | | | | |
|--------------------|--|--------------|-------------|--------------------|---------------------------------------|----------------------|
| 00037370 | ALIMENTACAO - HORISTA (COLETADO CAIXA - ENCARGOS COMPLEMENTARES) | SINAPI | H | 1,00000000 | R\$ 3,47 | R\$ 3,47 |
| 00043485 | EPI - FAMILIA ENCANADOR - HORISTA (ENCARGOS COMPLEMENTARES - COLETADO CAIXA) | SINAPI | H | 1,00000000 | R\$ 1,06 | R\$ 1,06 |
| 00037372 | EXAMES - HORISTA (COLETADO CAIXA - ENCARGOS COMPLEMENTARES) | SINAPI | H | 1,00000000 | R\$ 1,34 | R\$ 1,34 |
| 00043461 | FERRAMENTAS - FAMILIA ENCANADOR - HORISTA (ENCARGOS COMPLEMENTARES - COLETADO CAIXA) | SINAPI | H | 1,00000000 | R\$ 0,31 | R\$ 0,31 |
| 00037373 | SEGURO - HORISTA (COLETADO CAIXA - ENCARGOS COMPLEMENTARES) | SINAPI | H | 1,00000000 | R\$ 0,04 | R\$ 0,04 |
| 00037371 | TRANSPORTE - HORISTA (COLETADO CAIXA - ENCARGOS COMPLEMENTARES) | SINAPI | H | 1,00000000 | R\$ 1,00 | R\$ 1,00 |
| | | | | | TOTAL Encargos Complementares: | R\$ 7,22 |
| Mão de Obra | | FONTE | UNID | COEFICIENTE | PREÇO UNITÁRIO | TOTAL |
| 00002696 | ENCANADOR OU BOMBEIRO HIDRAULICO (HORISTA) | SINAPI | H | 1,00000000 | R\$ 17,24 | R\$ 17,24 |
| | | | | | TOTAL Mão de Obra: | R\$ 17,24 |
| Serviço | | FONTE | UNID | COEFICIENTE | PREÇO UNITÁRIO | TOTAL |
| 95335 | CURSO DE CAPACITAÇÃO PARA ENCANADOR OU BOMBEIRO HIDRÁULICO (ENCARGOS COMPLEMENTARES) - HORISTA | SINAPI | H | 1,00000000 | R\$ 0,35 | R\$ 0,35 |
| | | | | | TOTAL Serviço: | R\$ 0,35 |
| | | | | | VALOR UNITÁRIO: | R\$ 24,81 |
| | | | | | VALOR BDI (32,78%): | R\$ 8,13 |
| | | | | | VALOR COM BDI: | R\$ 32,94 |
| | | | | | QUANTIDADE (H): | 1.075,02 |
| | | | | | TOTAL GERAL: | R\$ 35.411,16 |

90777 ENGENHEIRO CIVIL DE OBRA JUNIOR COM ENCARGOS COMPLEMENTARES (H)

| | | | | | | |
|--------------------------------|---|--------------|-------------|--------------------|---------------------------------------|-------------------|
| Encargos Complementares | | FONTE | UNID | COEFICIENTE | PREÇO UNITÁRIO | TOTAL |
| 00043486 | EPI - FAMILIA ENGENHEIRO CIVIL - HORISTA (ENCARGOS COMPLEMENTARES - COLETADO CAIXA) | SINAPI | H | 1,00000000 | R\$ 0,74 | R\$ 0,74 |
| 00037372 | EXAMES - HORISTA (COLETADO CAIXA - ENCARGOS COMPLEMENTARES) | SINAPI | H | 1,00000000 | R\$ 1,34 | R\$ 1,34 |
| 00043462 | FERRAMENTAS - FAMILIA ENGENHEIRO CIVIL - HORISTA (ENCARGOS COMPLEMENTARES - COLETADO CAIXA) | SINAPI | H | 1,00000000 | R\$ 0,01 | R\$ 0,01 |
| 00037373 | SEGURO - HORISTA (COLETADO CAIXA - ENCARGOS COMPLEMENTARES) | SINAPI | H | 1,00000000 | R\$ 0,04 | R\$ 0,04 |
| | | | | | TOTAL Encargos Complementares: | R\$ 2,13 |
| Mão de Obra | | FONTE | UNID | COEFICIENTE | PREÇO UNITÁRIO | TOTAL |
| 00002706 | ENGENHEIRO CIVIL DE OBRA JUNIOR (HORISTA) | SINAPI | H | 1,00000000 | R\$ 100,30 | R\$ 100,30 |
| | | | | | TOTAL Mão de Obra: | R\$ 100,30 |
| Serviço | | FONTE | UNID | COEFICIENTE | PREÇO UNITÁRIO | TOTAL |
| 95402 | CURSO DE CAPACITAÇÃO PARA ENGENHEIRO CIVIL DE OBRA JÚNIOR (ENCARGOS COMPLEMENTARES) - HORISTA | SINAPI | H | 1,00000000 | R\$ 1,70 | R\$ 1,70 |
| | | | | | TOTAL Serviço: | R\$ 1,70 |
| | | | | | VALOR UNITÁRIO: | R\$ 104,13 |

| | | | | | |
|-------------------------------|---|------------------|--------|-----------------|--------------------|
| OBJETO: | REFORMA DA EEEFM EDGAR PINHEIRO PORTO | BDI: | 32,78% | SEOP: | 2024/10 DESONERADO |
| LOCAL: | PASSAGEM NOVE DE JANEIRO, 4172 | LS. Hora: | 83,87% | SINAPI: | 2024/10 DESONERADO |
| VALOR: | SETE MILHÕES, SETECENTOS E TRINTA E SETE MIL, QUATROCENTOS E OITENTA E CINCO REAIS E QUARENTA E SEIS CENTAVOS | LS. Mês: | 44,39% | PRÓPRIA: | 2024/10 DESONERADO |
| COMPOSIÇÕES AUXILIARES | | | | | |

VALOR BDI (32,78%): R\$ 34,13
VALOR COM BDI: R\$ 138,26
QUANTIDADE (H): 112,83
TOTAL GERAL: R\$ 15.599,88
88237 EPI (ENCARGOS COMPLEMENTARES) (H)

| Material | | FORNTE | UNID | COEFICIENTE | PREÇO UNITÁRIO | TOTAL |
|----------------------------|--|--------|------|-------------|----------------|-----------------|
| 00012893 | BOTA DE SEGURANCA COM BIQUEIRA DE ACO E COLARINHO ACOLCHOADO | SINAPI | PAR | 0,01227080 | R\$ 100,08 | R\$ 1,22 |
| 00012894 | CAPA PARA CHUVA EM PVC COM FORRO DE POLIESTER, COM CAPUZ (AMARELA OU AZUL) | SINAPI | UN | 0,01227080 | R\$ 27,10 | R\$ 0,33 |
| 00012895 | CAPACETE DE SEGURANCA ABA FRONTAL COM SUSPENSAO DE POLIETILENO, SEM JUGULAR (CLASSE B) | SINAPI | UN | 0,01227080 | R\$ 20,85 | R\$ 0,25 |
| 00012892 | LUVA RASPA DE COURO, CANO CURTO (PUNHO *7* CM) | SINAPI | PAR | 0,01227080 | R\$ 18,76 | R\$ 0,23 |
| TOTAL Material: | | | | | | R\$ 2,03 |
| VALOR UNITÁRIO: | | | | | | R\$ 2,03 |
| VALOR BDI (32,78%): | | | | | | R\$ 0,67 |
| VALOR COM BDI: | | | | | | R\$ 2,70 |
| QUANTIDADE (H): | | | | | | 1,00 |
| TOTAL GERAL: | | | | | | R\$ 2,70 |

CP-067010-74365517 ESCARIFICAÇÃO MANUAL, CORTE DE CONCRETO ATÉ 3CM DE PROFUNDIDADE (m³)

| Mão de Obra com Encargos Complementares | | FORNTE | UNID | COEFICIENTE | PREÇO UNITÁRIO | TOTAL |
|--|--------------------------------------|--------|------|-------------|----------------|---------------------|
| 88316 | SERVENTE COM ENCARGOS COMPLEMENTARES | SINAPI | H | 80,00000000 | R\$ 20,57 | R\$ 1.645,60 |
| Obra com Encargos Complementares: | | | | | | R\$ 1.645,60 |
| VALOR UNITÁRIO: | | | | | | R\$ 1.645,60 |
| VALOR BDI (32,78%): | | | | | | R\$ 539,43 |
| VALOR COM BDI: | | | | | | R\$ 2.185,03 |
| QUANTIDADE (m³): | | | | | | 1,57 |
| TOTAL GERAL: | | | | | | R\$ 3.430,50 |

030010 Escavação manual de ate 1.50m de profundidade (m³)

| Mão de Obra com Encargos Complementares | | FORNTE | UNID | COEFICIENTE | PREÇO UNITÁRIO | TOTAL |
|--|--------------------------------------|--------|------|-------------|----------------|------------------|
| 280026 | SERVENTE COM ENCARGOS COMPLEMENTARES | SEOP | h | 4,00000000 | R\$ 20,54 | R\$ 82,16 |
| Obra com Encargos Complementares: | | | | | | R\$ 82,16 |
| VALOR UNITÁRIO: | | | | | | R\$ 82,16 |

| | | | | | |
|------------------------|---|------------|--------|----------|--------------------|
| OBJETO: | REFORMA DA EEEFM EDGAR PINHEIRO PORTO | BDI: | 32,78% | SEOP: | 2024/10 DESONERADO |
| LOCAL: | PASSAGEM NOVE DE JANEIRO, 4172 | L.S. Hora: | 83,87% | SINAPI: | 2024/10 DESONERADO |
| VALOR: | SETE MILHÕES, SETECENTOS E TRINTA E SETE MIL, QUATROCENTOS E OITENTA E CINCO REAIS E QUARENTA E SEIS CENTAVOS | L.S. Mês: | 44,39% | PRÓPRIA: | 2024/10 DESONERADO |
| COMPOSIÇÕES AUXILIARES | | | | | |

VALOR BDI (32,78%): R\$ 26,93

VALOR COM BDI: R\$ 109,09

QUANTIDADE (m³): 232,23

TOTAL GERAL: R\$ 25.333,97

S02497 Escavação manual de vala ou cava em material de 1ª categoria, profundidade até 1,50m (m3)

| Mão de Obra com Encargos Complementares | FONTE | UNID | COEFICIENTE | PREÇO UNITÁRIO | TOTAL |
|--|--------|------|-------------|----------------|--------------|
| 88316 SERVENTE COM ENCARGOS COMPLEMENTARES | SINAPI | H | 3,00000000 | R\$ 20,57 | R\$ 61,71 |
| Obra com Encargos Complementares: | | | | | R\$ 61,71 |
| VALOR UNITÁRIO: | | | | | R\$ 61,71 |
| VALOR BDI (32,78%): | | | | | R\$ 20,23 |
| VALOR COM BDI: | | | | | R\$ 81,94 |
| QUANTIDADE (m3): | | | | | 82,99 |
| TOTAL GERAL: | | | | | R\$ 6.800,20 |

150302 Esmalte s/ ferro (superf. lisa) (m²)

| Material | FONTE | UNID | COEFICIENTE | PREÇO UNITÁRIO | TOTAL |
|---|-------|------|-------------|----------------|---------------|
| P00027 Aguarraz Material | SEOP | GL | 0,01000000 | R\$ 57,30 | R\$ 0,57 |
| D00141 Lixa p/ ferro Material | SEOP | un | 0,30000000 | R\$ 3,50 | R\$ 1,05 |
| P00019 Tinta esmalte Material | SEOP | GL | 0,04000000 | R\$ 132,90 | R\$ 5,32 |
| TOTAL Material: | | | | | R\$ 6,94 |
| Mão de Obra com Encargos Complementares | FONTE | UNID | COEFICIENTE | PREÇO UNITÁRIO | TOTAL |
| 280024 PINTOR COM ENCARGOS COMPLEMENTARES | SEOP | h | 0,80000000 | R\$ 27,05 | R\$ 21,64 |
| 280026 SERVENTE COM ENCARGOS COMPLEMENTARES | SEOP | h | 0,80000000 | R\$ 20,54 | R\$ 16,43 |
| Obra com Encargos Complementares: | | | | | R\$ 38,07 |
| VALOR UNITÁRIO: | | | | | R\$ 45,00 |
| VALOR BDI (32,78%): | | | | | R\$ 14,75 |
| VALOR COM BDI: | | | | | R\$ 59,75 |
| QUANTIDADE (m²): | | | | | 1.516,71 |
| TOTAL GERAL: | | | | | R\$ 90.623,42 |

101791 FABRICAÇÃO DE ESCORAS DO TIPO PONTALETE, EM MADEIRA, PARA PÉ-DIREITO DUPLO. AF_09/2020 (M)

| Equipamento Custo Horário | FONTE | UNID | COEFICIENTE | PREÇO UNITÁRIO | TOTAL |
|---------------------------|-------|------|-------------|----------------|-------|
|---------------------------|-------|------|-------------|----------------|-------|

| | | | | | |
|----------------|---|------------------|--------|-----------------|--------------------|
| OBJETO: | REFORMA DA EEEFM EDGAR PINHEIRO PORTO | BDI: | 32,78% | SEOP: | 2024/10 DESONERADO |
| LOCAL: | PASSAGEM NOVE DE JANEIRO, 4172 | LS. Hora: | 83,87% | SINAPI: | 2024/10 DESONERADO |
| VALOR: | SETE MILHÕES, SETECENTOS E TRINTA E SETE MIL, QUATROCENTOS E OITENTA E CINCO REAIS E QUARENTA E SEIS CENTAVOS | LS. Mês: | 44,39% | PRÓPRIA: | 2024/10 DESONERADO |

COMPOSIÇÕES AUXILIARES

| | | | | | | |
|--|---|--------------|-------------|--------------------|-----------------------|-------------------|
| 91693 | SERRA CIRCULAR DE BANCADA COM MOTOR ELÉTRICO POTÊNCIA DE 5HP, COM COIFA PARA DISCO 10" - CHI DIURNO. AF_08/2015 | SINAPI | CHI | 0,01800000 | R\$ 24,67 | R\$ 0,44 |
| 91692 | SERRA CIRCULAR DE BANCADA COM MOTOR ELÉTRICO POTÊNCIA DE 5HP, COM COIFA PARA DISCO 10" - CHP DIURNO. AF_08/2015 | SINAPI | CHP | 0,00400000 | R\$ 26,30 | R\$ 0,10 |
| TOTAL Equipamento Custo Horário: | | | | | | R\$ 0,54 |
| Material | | FUNTE | UNID | COEFICIENTE | PREÇO UNITÁRIO | TOTAL |
| 00004491 | PONTALETE *7,5 X 7,5* CM EM PINUS, MISTA OU EQUIVALENTE DA REGIAO - BRUTA | SINAPI | M | 0,19600000 | R\$ 9,81 | R\$ 1,92 |
| 00005068 | PREGO DE ACO POLIDO COM CABECA 17 X 21 (2 X 11) | SINAPI | KG | 0,01300000 | R\$ 17,17 | R\$ 0,22 |
| 00004448 | VIGA *7,5 X 15 CM EM PINUS, MISTA OU EQUIVALENTE DA REGIAO - BRUTA | SINAPI | M | 1,00600000 | R\$ 25,98 | R\$ 26,13 |
| TOTAL Material: | | | | | | R\$ 28,27 |
| Mão de Obra com Encargos Complementares | | FUNTE | UNID | COEFICIENTE | PREÇO UNITÁRIO | TOTAL |
| 88239 | AJUDANTE DE CARPINTEIRO COM ENCARGOS COMPLEMENTARES | SINAPI | H | 0,01200000 | R\$ 20,92 | R\$ 0,25 |
| 88262 | CARPINTEIRO DE FORMAS COM ENCARGOS COMPLEMENTARES | SINAPI | H | 0,05000000 | R\$ 25,23 | R\$ 1,26 |
| Obra com Encargos Complementares: | | | | | | R\$ 1,51 |
| VALOR UNITÁRIO: | | | | | | R\$ 30,32 |
| VALOR BDI (32,78%): | | | | | | R\$ 9,94 |
| VALOR COM BDI: | | | | | | R\$ 40,26 |
| QUANTIDADE (M): | | | | | | 21,90 |
| TOTAL GERAL: | | | | | | R\$ 881,69 |

92273 FABRICAÇÃO DE ESCORAS DO TIPO PONTALETE, EM MADEIRA, PARA PÉ-DIREITO SIMPLS. AF_09/2020 (M)

| | | | | | | |
|--|---|--------------|-------------|--------------------|-----------------------|------------------|
| Equipamento Custo Horário | | FUNTE | UNID | COEFICIENTE | PREÇO UNITÁRIO | TOTAL |
| 91693 | SERRA CIRCULAR DE BANCADA COM MOTOR ELÉTRICO POTÊNCIA DE 5HP, COM COIFA PARA DISCO 10" - CHI DIURNO. AF_08/2015 | SINAPI | CHI | 0,03000000 | R\$ 24,67 | R\$ 0,74 |
| 91692 | SERRA CIRCULAR DE BANCADA COM MOTOR ELÉTRICO POTÊNCIA DE 5HP, COM COIFA PARA DISCO 10" - CHP DIURNO. AF_08/2015 | SINAPI | CHP | 0,00700000 | R\$ 26,30 | R\$ 0,18 |
| TOTAL Equipamento Custo Horário: | | | | | | R\$ 0,92 |
| Material | | FUNTE | UNID | COEFICIENTE | PREÇO UNITÁRIO | TOTAL |
| 00004491 | PONTALETE *7,5 X 7,5* CM EM PINUS, MISTA OU EQUIVALENTE DA REGIAO - BRUTA | SINAPI | M | 1,31000000 | R\$ 9,81 | R\$ 12,85 |
| 00005068 | PREGO DE ACO POLIDO COM CABECA 17 X 21 (2 X 11) | SINAPI | KG | 0,02300000 | R\$ 17,17 | R\$ 0,39 |
| TOTAL Material: | | | | | | R\$ 13,24 |
| Mão de Obra com Encargos Complementares | | FUNTE | UNID | COEFICIENTE | PREÇO UNITÁRIO | TOTAL |
| 88239 | AJUDANTE DE CARPINTEIRO COM ENCARGOS COMPLEMENTARES | SINAPI | H | 0,02100000 | R\$ 20,92 | R\$ 0,43 |
| 88262 | CARPINTEIRO DE FORMAS COM ENCARGOS COMPLEMENTARES | SINAPI | H | 0,09100000 | R\$ 25,23 | R\$ 2,29 |
| Obra com Encargos Complementares: | | | | | | R\$ 2,72 |
| VALOR UNITÁRIO: | | | | | | R\$ 16,88 |
| VALOR BDI (32,78%): | | | | | | R\$ 5,53 |

| | | | | | |
|-------------------------------|---|------------------|--------|-----------------|--------------------|
| OBJETO: | REFORMA DA EEEFM EDGAR PINHEIRO PORTO | BDI: | 32,78% | SEOP: | 2024/10 DESONERADO |
| LOCAL: | PASSAGEM NOVE DE JANEIRO, 4172 | LS. Hora: | 83,87% | SINAPI: | 2024/10 DESONERADO |
| VALOR: | SETE MILHÕES, SETECENTOS E TRINTA E SETE MIL, QUATROCENTOS E OITENTA E CINCO REAIS E QUARENTA E SEIS CENTAVOS | LS. Mês: | 44,39% | PRÓPRIA: | 2024/10 DESONERADO |
| COMPOSIÇÕES AUXILIARES | | | | | |

VALOR COM BDI: R\$ 22,41
QUANTIDADE (M): 104,74
TOTAL GERAL: R\$ 2.347,22

92271 FABRICAÇÃO DE FÔRMA PARA LAJES, EM MADEIRA SERRADA, E=25 MM. AF_09/2020 (M2)

| Equipamento Custo Horário | | FONTE | UNID | COEFICIENTE | PREÇO UNITÁRIO | TOTAL |
|--|---|--------|------|-------------|----------------|---------------------|
| 91693 | SERRA CIRCULAR DE BANCADA COM MOTOR ELÉTRICO POTÊNCIA DE 5HP, COM COIFA PARA DISCO 10" - CHI DIURNO. AF_08/2015 | SINAPI | CHI | 0,01040000 | R\$ 24,67 | R\$ 0,25 |
| 91692 | SERRA CIRCULAR DE BANCADA COM MOTOR ELÉTRICO POTÊNCIA DE 5HP, COM COIFA PARA DISCO 10" - CHP DIURNO. AF_08/2015 | SINAPI | CHP | 0,00300000 | R\$ 26,30 | R\$ 0,07 |
| TOTAL Equipamento Custo Horário: | | | | | | R\$ 0,32 |
| Material | | FONTE | UNID | COEFICIENTE | PREÇO UNITÁRIO | TOTAL |
| 00006189 | TABUA NAO APARELHADA *2,5 X 30* CM, EM MACARANDUBA/MASSARANDUBA, ANGELIM OU EQUIVALENTE DA REGIAO - BRUTA | SINAPI | M | 3,85500000 | R\$ 24,75 | R\$ 95,41 |
| TOTAL Material: | | | | | | R\$ 95,41 |
| Mão de Obra com Encargos Complementares | | FONTE | UNID | COEFICIENTE | PREÇO UNITÁRIO | TOTAL |
| 88239 | AJUDANTE DE CARPINTEIRO COM ENCARGOS COMPLEMENTARES | SINAPI | H | 0,00300000 | R\$ 20,92 | R\$ 0,06 |
| 88262 | CARPINTEIRO DE FORMAS COM ENCARGOS COMPLEMENTARES | SINAPI | H | 0,00300000 | R\$ 25,23 | R\$ 0,07 |
| Obra com Encargos Complementares: | | | | | | R\$ 0,13 |
| VALOR UNITÁRIO: | | | | | | R\$ 95,86 |
| VALOR BDI (32.78%): | | | | | | R\$ 31,42 |
| VALOR COM BDI: | | | | | | R\$ 127,28 |
| QUANTIDADE (M2): | | | | | | 33,46 |
| TOTAL GERAL: | | | | | | R\$ 4.258,79 |

90830 FECHADURA DE EMBUTIR COM CILINDRO, EXTERNA, COMPLETA, ACABAMENTO PADRÃO MÉDIO, INCLUSO EXECUÇÃO DE FURO - FORNECIMENTO E INSTALAÇÃO. AF_12/2019 (L

| Material | | FONTE | UNID | COEFICIENTE | PREÇO UNITÁRIO | TOTAL |
|--|---|--------|------|-------------|----------------|-------------------|
| 00003081 | FECHADURA ESPELHO PARA PORTA EXTERNA, EM ACO INOX (MAQUINA, TESTA E CONTRA-TESTA) E EM ZAMAC (MACANETA, LINGUETA E TRINCOS) COM | SINAPI | CJ | 1,00000000 | R\$ 138,29 | R\$ 138,29 |
| TOTAL Material: | | | | | | R\$ 138,29 |
| Mão de Obra com Encargos Complementares | | FONTE | UNID | COEFICIENTE | PREÇO UNITÁRIO | TOTAL |
| 88261 | CARPINTEIRO DE ESQUADRIA COM ENCARGOS COMPLEMENTARES | SINAPI | H | 1,00200000 | R\$ 24,27 | R\$ 24,31 |
| 88316 | SERVENTE COM ENCARGOS COMPLEMENTARES | SINAPI | H | 0,50100000 | R\$ 20,57 | R\$ 10,30 |
| Obra com Encargos Complementares: | | | | | | R\$ 34,61 |
| VALOR UNITÁRIO: | | | | | | R\$ 172,90 |
| VALOR BDI (32.78%): | | | | | | R\$ 56,68 |
| VALOR COM BDI: | | | | | | R\$ 229,58 |

| | | | | | |
|----------------|---|-------------------|--------|-----------------|--------------------|
| OBJETO: | REFORMA DA EEEFM EDGAR PINHEIRO PORTO | BDI: | 32,78% | SEOP: | 2024/10 DESONERADO |
| LOCAL: | PASSAGEM NOVE DE JANEIRO, 4172 | L.S. Hora: | 83,87% | SINAPI: | 2024/10 DESONERADO |
| VALOR: | SETE MILHÕES, SETECENTOS E TRINTA E SETE MIL, QUATROCENTOS E OITENTA E CINCO REAIS E QUARENTA E SEIS CENTAVOS | L.S. Mês: | 44,39% | PRÓPRIA: | 2024/10 DESONERADO |

COMPOSIÇÕES AUXILIARES
QUANTIDADE (UN): 26,81
TOTAL GERAL: R\$ 6.155,04
88236 FERRAMENTAS (ENCARGOS COMPLEMENTARES) (H)

| Material | | FONTES | UNID | COEFICIENTE | PREÇO UNITÁRIO | TOTAL |
|----------------------------|---|--------|------|-------------|----------------|-----------------|
| 00002709 | ITEM PROCESSO DE DESATIVACAO! ENXADA ESTREITA DE *240 X 230* MM, SEM CABO | SINAPI | UN | 0,00290000 | R\$ 16,95 | R\$ 0,04 |
| 00000010 | BALDE PLASTICO CAP 10L | SINAPI | UN | 0,00290000 | R\$ 6,29 | R\$ 0,01 |
| 00002711 | CARRINHO DE MAO DE ACO CAPACIDADE 50 A 60 L, PNEU COM CAMARA | SINAPI | UN | 0,00290000 | R\$ 206,22 | R\$ 0,59 |
| TOTAL Material: | | | | | | R\$ 0,64 |
| VALOR UNITÁRIO: | | | | | | R\$ 0,64 |
| VALOR BDI (32,78%): | | | | | | R\$ 0,21 |
| VALOR COM BDI: | | | | | | R\$ 0,85 |
| QUANTIDADE (H): | | | | | | 1,00 |
| TOTAL GERAL: | | | | | | R\$ 0,85 |

91170 FIXAÇÃO DE TUBOS HORIZONTAIS DE PVC ÁGUA, PVC ESGOTO, PVC ÁGUA PLUVIAL, CPVC, PPR, COBRE OU AÇO, DIÂMETROS MENORES OU IGUAIS A 40 MM, COM ABRAÇADEIRA

| Material | | FONTES | UNID | COEFICIENTE | PREÇO UNITÁRIO | TOTAL |
|--|--|---------------|-------------|--------------------|-----------------------|-------------------|
| 00000392 | ABRACADEIRA EM ACO PARA AMARRACAO DE ELETRODUTOS, TIPO D, COM 1/2" E PARAFUSO DE FIXACAO | SINAPI | UN | 1,78570000 | R\$ 2,26 | R\$ 4,03 |
| TOTAL Material: | | | | | | R\$ 4,03 |
| Mão de Obra com Encargos Complementares | | FONTES | UNID | COEFICIENTE | PREÇO UNITÁRIO | TOTAL |
| 88248 | AUXILIAR DE ENCANADOR OU BOMBEIRO HIDRÁULICO COM ENCARGOS COMPLEMENTARES | SINAPI | H | 0,04800000 | R\$ 20,42 | R\$ 0,98 |
| 88267 | ENCANADOR OU BOMBEIRO HIDRÁULICO COM ENCARGOS COMPLEMENTARES | SINAPI | H | 0,21140000 | R\$ 24,81 | R\$ 5,24 |
| Obra com Encargos Complementares: | | | | | | R\$ 6,22 |
| VALOR UNITÁRIO: | | | | | | R\$ 10,25 |
| VALOR BDI (32,78%): | | | | | | R\$ 3,36 |
| VALOR COM BDI: | | | | | | R\$ 13,61 |
| QUANTIDADE (M): | | | | | | 26,00 |
| TOTAL GERAL: | | | | | | R\$ 353,86 |

S10729 Fixador universal estanhado para cabos 16 a 70mm2 - fornecimento (un)

| Material | | FONTES | UNID | COEFICIENTE | PREÇO UNITÁRIO | TOTAL |
|------------------------|---|--------|------|-------------|----------------|------------------|
| 111514 | Fixador universal estanhado para cabos 16 a 70mm2 | ORSE | un | 1,00000000 | R\$ 27,92 | R\$ 27,92 |
| TOTAL Material: | | | | | | R\$ 27,92 |

| | | | | | |
|------------------------|---|-----------|--------|----------|--------------------|
| OBJETO: | REFORMA DA EEEFM EDGAR PINHEIRO PORTO | BDI: | 32,78% | SEOP: | 2024/10 DESONERADO |
| LOCAL: | PASSAGEM NOVE DE JANEIRO, 4172 | LS. Hora: | 83,87% | SINAPI: | 2024/10 DESONERADO |
| VALOR: | SETE MILHÕES, SETECENTOS E TRINTA E SETE MIL, QUATROCENTOS E OITENTA E CINCO REAIS E QUARENTA E SEIS CENTAVOS | LS. Mês: | 44,39% | PRÓPRIA: | 2024/10 DESONERADO |
| COMPOSIÇÕES AUXILIARES | | | | | |

| | |
|---------------------|-----------|
| VALOR UNITÁRIO: | R\$ 27,92 |
| VALOR BDI (32,78%): | R\$ 9,15 |
| VALOR COM BDI: | R\$ 37,07 |
| QUANTIDADE (un): | 2,00 |
| TOTAL GERAL: | R\$ 74,14 |

S91173S Fixação de tubos verticais de pvc água, pvc esgoto, pvc água pluvial, cpvc, ppr, cobre ou aço, diâmetros menores ou iguais a 40 mm, com abraçadeira metálica rígida tipo u perfil 1

| Material | DESCRIÇÃO | FONTE | UNID | COEFICIENTE | PREÇO UNITÁRIO | TOTAL |
|--|--|--------|------|-------------|----------------|-----------------|
| 100392S | Abracadeira em aço para amarração de eletrodutos, tipo d, com 1/2" e parafuso de fixação | ORSE | un | 0,66670000 | R\$ 1,42 | R\$ 0,95 |
| TOTAL Material: | | | | | | R\$ 0,95 |
| Mão de Obra com Encargos Complementares | DESCRIÇÃO | FONTE | UNID | COEFICIENTE | PREÇO UNITÁRIO | TOTAL |
| 88248 | AUXILIAR DE ENCANADOR OU BOMBEIRO HIDRÁULICO COM ENCARGOS COMPLEMENTARES | SINAPI | H | 0,01790000 | R\$ 20,42 | R\$ 0,37 |
| 88267 | ENCANADOR OU BOMBEIRO HIDRÁULICO COM ENCARGOS COMPLEMENTARES | SINAPI | H | 0,07890000 | R\$ 24,81 | R\$ 1,96 |
| Obra com Encargos Complementares: | | | | | | R\$ 2,33 |
| VALOR UNITÁRIO: | | | | | | R\$ 3,28 |
| VALOR BDI (32,78%): | | | | | | R\$ 1,08 |
| VALOR COM BDI: | | | | | | R\$ 4,36 |
| QUANTIDADE (m): | | | | | | 1.194,87 |
| TOTAL GERAL: | | | | | | R\$ 5.209,63 |

050036 Forma c/ madeira branca (incl. desforma) (m²)

| Material | DESCRIÇÃO | FONTE | UNID | COEFICIENTE | PREÇO UNITÁRIO | TOTAL |
|--|--|-------|------|-------------|----------------|------------------|
| D00043 | Arame recozido No. 18 Material | SEOP | kg | 0,03000000 | R\$ 12,09 | R\$ 0,36 |
| D00281 | Pernamanca 3" x 2" 4 m - madeira branca Material | SEOP | Dz | 0,03000000 | R\$ 212,50 | R\$ 6,38 |
| D00082 | Prego 2"x11 Material | SEOP | kg | 0,35000000 | R\$ 18,75 | R\$ 6,56 |
| D00012 | Ripão em madeira de lei 2"x1" serr. Material | SEOP | Dz | 0,14000000 | R\$ 220,00 | R\$ 30,80 |
| D00016 | Tábua de madeira branca 4m Material | SEOP | Dz | 0,23000000 | R\$ 96,00 | R\$ 22,08 |
| TOTAL Material: | | | | | | R\$ 66,18 |
| Mão de Obra com Encargos Complementares | DESCRIÇÃO | FONTE | UNID | COEFICIENTE | PREÇO UNITÁRIO | TOTAL |
| 280013 | CARPINTEIRO COM ENCARGOS COMPLEMENTARES | SEOP | h | 2,33000000 | R\$ 25,27 | R\$ 58,88 |
| 280026 | SERVENTE COM ENCARGOS COMPLEMENTARES | SEOP | h | 0,89000000 | R\$ 20,54 | R\$ 18,28 |
| Obra com Encargos Complementares: | | | | | | R\$ 77,16 |
| VALOR UNITÁRIO: | | | | | | R\$ 143,32 |

| | | | | | |
|-------------------------------|---|------------------|--------|-----------------|--------------------|
| OBJETO: | REFORMA DA EEEFM EDGAR PINHEIRO PORTO | BDI: | 32,78% | SEOP: | 2024/10 DESONERADO |
| LOCAL: | PASSAGEM NOVE DE JANEIRO, 4172 | LS. Hora: | 83,87% | SINAPI: | 2024/10 DESONERADO |
| VALOR: | SETE MILHÕES, SETECENTOS E TRINTA E SETE MIL, QUATROCENTOS E OITENTA E CINCO REAIS E QUARENTA E SEIS CENTAVOS | LS. Mês: | 44,39% | PRÓPRIA: | 2024/10 DESONERADO |
| COMPOSIÇÕES AUXILIARES | | | | | |

VALOR BDI (32,78%): R\$ 46,98

VALOR COM BDI: R\$ 190,30

QUANTIDADE (m²): 612,99

TOTAL GERAL: R\$ 116.652,00

050035 Formas para concreto em chapa de madeira compensada resinada e=15mm (REAP 2x) - incl. desforma (m²)

| Material | FONTES | UNID | COEFICIENTE | PREÇO UNITÁRIO | TOTAL |
|---|--------|------|-------------|----------------|---------------------|
| D00030 Chapa de madeira compensada resinada e=15mm Material | SEOP | m² | 0,42000000 | R\$ 57,34 | R\$ 24,08 |
| D00427 Desmoldante Material | SEOP | L | 0,02000000 | R\$ 9,61 | R\$ 0,19 |
| D00281 Pernamanca 3" x 2" 4 m - madeira branca Material | SEOP | Dz | 0,04000000 | R\$ 212,50 | R\$ 8,50 |
| D00086 Pregos 2 1/2"x12 Material | SEOP | kg | 0,32000000 | R\$ 17,27 | R\$ 5,53 |
| D00021 Régua 3"x7/8" 4 m apar. Material | SEOP | Dz | 0,06000000 | R\$ 217,01 | R\$ 13,02 |
| D00016 Tábua de madeira branca 4m Material | SEOP | Dz | 0,01000000 | R\$ 96,00 | R\$ 0,96 |
| TOTAL Material: | | | | | R\$ 52,28 |
| Mão de Obra com Encargos Complementares | FONTES | UNID | COEFICIENTE | PREÇO UNITÁRIO | TOTAL |
| 280002 AJUDANTE DE CARPINTEIRO COM ENCARGOS COMPLEMENTARES | SEOP | h | 1,09000000 | R\$ 20,44 | R\$ 22,28 |
| 280013 CARPINTEIRO COM ENCARGOS COMPLEMENTARES | SEOP | h | 0,76000000 | R\$ 25,27 | R\$ 19,21 |
| Obra com Encargos Complementares: | | | | | R\$ 41,49 |
| VALOR UNITÁRIO: | | | | | R\$ 93,74 |
| VALOR BDI (32,78%): | | | | | R\$ 30,73 |
| VALOR COM BDI: | | | | | R\$ 124,47 |
| QUANTIDADE (m²): | | | | | 53,01 |
| TOTAL GERAL: | | | | | R\$ 6.598,15 |

180349 Fossa septica pre-moldada cap= 10 pessoas (un)

| Material | FONTES | UNID | COEFICIENTE | PREÇO UNITÁRIO | TOTAL |
|---|--------|------|-------------|----------------|-------------------|
| H00061 Fossa septica cap= 10 pessoas Material | SEOP | un | 1,00000000 | R\$ 615,38 | R\$ 615,38 |
| TOTAL Material: | | | | | R\$ 615,38 |
| Mão de Obra com Encargos Complementares | FONTES | UNID | COEFICIENTE | PREÇO UNITÁRIO | TOTAL |
| 280004 AJUDANTE DE PEDREIRO COM ENCARGOS COMPLEMENTARES | SEOP | h | 4,00000000 | R\$ 20,58 | R\$ 82,32 |
| 280023 PEDREIRO COM ENCARGOS COMPLEMENTARES | SEOP | h | 4,00000000 | R\$ 25,53 | R\$ 102,12 |
| Obra com Encargos Complementares: | | | | | R\$ 184,44 |
| Serviço | FONTES | UNID | COEFICIENTE | PREÇO UNITÁRIO | TOTAL |

| | | | | | |
|----------------|---|------------------|--------|-----------------|--------------------|
| OBJETO: | REFORMA DA EEEFM EDGAR PINHEIRO PORTO | BDI: | 32,78% | SEOP: | 2024/10 DESONERADO |
| LOCAL: | PASSAGEM NOVE DE JANEIRO, 4172 | LS. Hora: | 83,87% | SINAPI: | 2024/10 DESONERADO |
| VALOR: | SETE MILHÕES, SETECENTOS E TRINTA E SETE MIL, QUATROCENTOS E OITENTA E CINCO REAIS E QUARENTA E SEIS CENTAVOS | LS. Mês: | 44,39% | PRÓPRIA: | 2024/10 DESONERADO |

COMPOSIÇÕES AUXILIARES

| | | | | | | |
|----------------------------|--|------|----------------|------------|------------|---------------------|
| 030010 | Escavação manual de ate 1.50m de profundidade | SEOP | m ³ | 4,80000000 | R\$ 82,16 | R\$ 394,37 |
| 040257 | Lastro de concreto magro c/ seixo | SEOP | m ³ | 0,20110000 | R\$ 905,48 | R\$ 182,09 |
| 030254 | Reaterro compactado | SEOP | m ³ | 1,44000000 | R\$ 16,55 | R\$ 23,83 |
| 020174 | Retirada de entulho - manualmente (incluindo caixa coletora) | SEOP | m ³ | 3,36000000 | R\$ 127,28 | R\$ 427,66 |
| TOTAL Serviço: | | | | | | R\$ 1.027,95 |
| VALOR UNITÁRIO: | | | | | | R\$ 1.827,76 |
| VALOR BDI (32,78%): | | | | | | R\$ 599,14 |
| VALOR COM BDI: | | | | | | R\$ 2.426,90 |
| QUANTIDADE (un): | | | | | | 1,75 |
| TOTAL GERAL: | | | | | | R\$ 4.247,08 |

040025 Fundação corrida com seixo (m³)

| Material | FONTE | UNID | COEFICIENTE | PREÇO UNITÁRIO | TOTAL |
|---|-------|----------------|-------------|----------------|---------------------|
| J00005 Areia Material | SEOP | m ³ | 0,88000000 | R\$ 120,00 | R\$ 105,60 |
| J00003 Cimento Material | SEOP | SC | 6,00000000 | R\$ 55,95 | R\$ 335,70 |
| J00007 Seixo lavado Material | SEOP | m ³ | 0,84000000 | R\$ 225,00 | R\$ 189,00 |
| TOTAL Material: | | | | | R\$ 630,30 |
| Mão de Obra com Encargos Complementares | FONTE | UNID | COEFICIENTE | PREÇO UNITÁRIO | TOTAL |
| 280023 PEDREIRO COM ENCARGOS COMPLEMENTARES | SEOP | h | 2,00000000 | R\$ 25,53 | R\$ 51,06 |
| 280026 SERVENTE COM ENCARGOS COMPLEMENTARES | SEOP | h | 16,00000000 | R\$ 20,54 | R\$ 328,64 |
| Obra com Encargos Complementares: | | | | | R\$ 379,70 |
| VALOR UNITÁRIO: | | | | | R\$ 1.010,00 |
| VALOR BDI (32,78%): | | | | | R\$ 331,08 |
| VALOR COM BDI: | | | | | R\$ 1.341,08 |
| QUANTIDADE (m³): | | | | | 5,18 |
| TOTAL GERAL: | | | | | R\$ 6.946,79 |

S07948 Furo em concreto com broca de vídea, utilizando martelo elétrico (diâmetro: 1/2 " / profundidade: 15 cm) (un)

| Equipamento | FONTE | UNID | COEFICIENTE | PREÇO UNITÁRIO | TOTAL |
|---|-------|------|-------------|----------------|-----------------|
| I07897 Compressor Chiaperini Ar Direto G3 com KIT Pintura, Limpeza, Encher e Calibrar Pneus | ORSE | h | 0,05000000 | R\$ 0,35 | R\$ 0,02 |
| I04983 Furadeira Industrial | ORSE | h | 0,76000000 | R\$ 2,74 | R\$ 2,08 |
| TOTAL Equipamento: | | | | | R\$ 2,10 |
| Material | FONTE | UNID | COEFICIENTE | PREÇO UNITÁRIO | TOTAL |

| | | | | | |
|----------------|---|------------------|--------|-----------------|--------------------|
| OBJETO: | REFORMA DA EEEFM EDGAR PINHEIRO PORTO | BDI: | 32,78% | SEOP: | 2024/10 DESONERADO |
| LOCAL: | PASSAGEM NOVE DE JANEIRO, 4172 | LS. Hora: | 83,87% | SINAPI: | 2024/10 DESONERADO |
| VALOR: | SETE MILHÕES, SETECENTOS E TRINTA E SETE MIL, QUATROCENTOS E OITENTA E CINCO REAIS E QUARENTA E SEIS CENTAVOS | LS. Mês: | 44,39% | PRÓPRIA: | 2024/10 DESONERADO |

COMPOSIÇÕES AUXILIARES

| | | | | | | |
|--------|-------------------------|------|----|------------|-----------|----------|
| 107898 | Broca SDS plus 12x260mm | ORSE | un | 0,01000000 | R\$ 52,08 | R\$ 0,52 |
|--------|-------------------------|------|----|------------|-----------|----------|

TOTAL Material: R\$ 0,52
Mão de Obra com Encargos Complementares

| | | | | | | |
|-------|---|--------|---|------------|-----------|-----------|
| 88298 | OPERADOR DE MARTELETE OU MARTELETEIRO COM ENCARGOS COMPLEMENTARES | SINAPI | H | 0,81000000 | R\$ 17,76 | R\$ 14,39 |
|-------|---|--------|---|------------|-----------|-----------|

Obra com Encargos Complementares: R\$ 14,39
VALOR UNITÁRIO: R\$ 17,01
VALOR BDI (32,78%): R\$ 5,58
VALOR COM BDI: R\$ 22,59
QUANTIDADE (un): 81,67
TOTAL GERAL: R\$ 1.844,93
90285 GRAUTE FGK=30 MPA; TRAÇO 1:0,9:1,2:0,6 (EM MASSA SECA DE CIMENTO/ AREIA GROSSA/ BRITA 0/ ADITIVO) - PREPARO MECÂNICO COM BETONEIRA 400 L AF_09/2021 (M3)
Equipamento Custo Horário

| | | | | | | |
|-------|---|--------|-----|------------|----------|----------|
| 88831 | BETONEIRA CAPACIDADE NOMINAL DE 400 L, CAPACIDADE DE MISTURA 280 L, MOTOR ELÉTRICO TRIFÁSICO POTÊNCIA DE 2 CV, SEM CARREGADOR - CHI | SINAPI | CHI | 0,46800000 | R\$ 0,46 | R\$ 0,21 |
| 88830 | BETONEIRA CAPACIDADE NOMINAL DE 400 L, CAPACIDADE DE MISTURA 280 L, MOTOR ELÉTRICO TRIFÁSICO POTÊNCIA DE 2 CV, SEM CARREGADOR - CHP | SINAPI | CHP | 1,05710000 | R\$ 2,31 | R\$ 2,44 |

TOTAL Equipamento Custo Horário: R\$ 2,65
Material

| | | | | | | |
|----------|--|--------|----|--------------|------------|------------|
| 00000132 | ADITIVO PLASTIFICANTE RETARDADOR DE PEGA E REDUTOR DE AGUA PARA CONCRETO, LIQUIDO E ISENTO DE CLORETOS | SINAPI | L | 2,09770000 | R\$ 9,07 | R\$ 19,02 |
| 00000367 | AREIA GROSSA - POSTO JAZIDA/FORNECEDOR (RETIRADO NA JAZIDA, SEM TRANSPORTE) | SINAPI | M3 | 0,50130000 | R\$ 111,43 | R\$ 55,85 |
| 00001379 | CIMENTO PORTLAND COMPOSTO CP II-32 | SINAPI | KG | 668,44610000 | R\$ 1,22 | R\$ 815,50 |
| 00004720 | PEDRA BRITADA N. 0, OU PEDRISCO (4,8 A 9,5 MM) POSTO PEDREIRA/FORNECEDOR, SEM FRETE | SINAPI | M3 | 0,53480000 | R\$ 264,15 | R\$ 141,26 |

TOTAL Material: R\$ 1.031,63
Mão de Obra com Encargos Complementares

| | | | | | | |
|-------|---|--------|---|------------|-----------|-----------|
| 88377 | OPERADOR DE BETONEIRA ESTACIONÁRIA/MISTURADOR COM ENCARGOS COMPLEMENTARES | SINAPI | H | 1,52520000 | R\$ 21,43 | R\$ 32,68 |
| 88316 | SERVENTE COM ENCARGOS COMPLEMENTARES | SINAPI | H | 2,42250000 | R\$ 20,57 | R\$ 49,83 |

Obra com Encargos Complementares: R\$ 82,51
VALOR UNITÁRIO: R\$ 1.116,79
VALOR BDI (32,78%): R\$ 366,08
VALOR COM BDI: R\$ 1.482,87
QUANTIDADE (M3): 1,57
TOTAL GERAL: R\$ 2.328,11
89273 GUINDASTE HIDRÁULICO AUTOPROPULIDO, COM LANÇA TELESCÓPICA 28,80 M, CAPACIDADE MÁXIMA 30 T, POTÊNCIA 97 KW, TRAÇÃO 4 X 4 - CHI DIURNO. AF_11/2014 (CHI)

| | | | | | |
|---------|---|-----------|--------|----------|--------------------|
| OBJETO: | REFORMA DA EEEFM EDGAR PINHEIRO PORTO | BDI: | 32,78% | SEOP: | 2024/10 DESONERADO |
| LOCAL: | PASSAGEM NOVE DE JANEIRO, 4172 | LS. Hora: | 83,87% | SINAPI: | 2024/10 DESONERADO |
| VALOR: | SETE MILHÕES, SETECENTOS E TRINTA E SETE MIL, QUATROCENTOS E OITENTA E CINCO REAIS E QUARENTA E SEIS CENTAVOS | LS. Mês: | 44,39% | PRÓPRIA: | 2024/10 DESONERADO |

COMPOSIÇÕES AUXILIARES

| Mão de Obra com Encargos Complementares | | FONTE | UNID | COEFICIENTE | PREÇO UNITÁRIO | TOTAL |
|--|--|--------|------|-------------|----------------|---------------------|
| 88296 | OPERADOR DE GUINDASTE COM ENCARGOS COMPLEMENTARES | SINAPI | H | 1,00000000 | R\$ 25,89 | R\$ 25,89 |
| Obra com Encargos Complementares: | | | | | | R\$ 25,89 |
| Serviço | | FONTE | UNID | COEFICIENTE | PREÇO UNITÁRIO | TOTAL |
| 89267 | GUINDASTE HIDRÁULICO AUTOPROPELIDO, COM LANÇA TELESCÓPICA 28,80 M, CAPACIDADE MÁXIMA 30 T, POTÊNCIA 97 KW, TRAÇÃO 4 X 4 - DEPRECIAÇÃO. | SINAPI | H | 1,00000000 | R\$ 52,21 | R\$ 52,21 |
| 89269 | GUINDASTE HIDRÁULICO AUTOPROPELIDO, COM LANÇA TELESCÓPICA 28,80 M, CAPACIDADE MÁXIMA 30 T, POTÊNCIA 97 KW, TRAÇÃO 4 X 4 - IMPOSTOS E | SINAPI | H | 1,00000000 | R\$ 7,44 | R\$ 7,44 |
| 89268 | GUINDASTE HIDRÁULICO AUTOPROPELIDO, COM LANÇA TELESCÓPICA 28,80 M, CAPACIDADE MÁXIMA 30 T, POTÊNCIA 97 KW, TRAÇÃO 4 X 4 - JUROS. | SINAPI | H | 1,00000000 | R\$ 18,40 | R\$ 18,40 |
| TOTAL Serviço: | | | | | | R\$ 78,05 |
| VALOR UNITÁRIO: | | | | | | R\$ 103,94 |
| VALOR BDI (32,78%): | | | | | | R\$ 34,07 |
| VALOR COM BDI: | | | | | | R\$ 138,01 |
| QUANTIDADE (CHI): | | | | | | 8,37 |
| TOTAL GERAL: | | | | | | R\$ 1.155,14 |

89272 GUINDASTE HIDRÁULICO AUTOPROPELIDO, COM LANÇA TELESCÓPICA 28,80 M, CAPACIDADE MÁXIMA 30 T, POTÊNCIA 97 KW, TRAÇÃO 4 X 4 - CHP DIURNO. AF_11/2014 (CHP)

| Mão de Obra com Encargos Complementares | | FONTE | UNID | COEFICIENTE | PREÇO UNITÁRIO | TOTAL |
|--|--|--------|------|-------------|----------------|-------------------|
| 88296 | OPERADOR DE GUINDASTE COM ENCARGOS COMPLEMENTARES | SINAPI | H | 1,00000000 | R\$ 25,89 | R\$ 25,89 |
| Obra com Encargos Complementares: | | | | | | R\$ 25,89 |
| Serviço | | FONTE | UNID | COEFICIENTE | PREÇO UNITÁRIO | TOTAL |
| 89267 | GUINDASTE HIDRÁULICO AUTOPROPELIDO, COM LANÇA TELESCÓPICA 28,80 M, CAPACIDADE MÁXIMA 30 T, POTÊNCIA 97 KW, TRAÇÃO 4 X 4 - DEPRECIAÇÃO. | SINAPI | H | 1,00000000 | R\$ 52,21 | R\$ 52,21 |
| 89269 | GUINDASTE HIDRÁULICO AUTOPROPELIDO, COM LANÇA TELESCÓPICA 28,80 M, CAPACIDADE MÁXIMA 30 T, POTÊNCIA 97 KW, TRAÇÃO 4 X 4 - IMPOSTOS E | SINAPI | H | 1,00000000 | R\$ 7,44 | R\$ 7,44 |
| 89268 | GUINDASTE HIDRÁULICO AUTOPROPELIDO, COM LANÇA TELESCÓPICA 28,80 M, CAPACIDADE MÁXIMA 30 T, POTÊNCIA 97 KW, TRAÇÃO 4 X 4 - JUROS. | SINAPI | H | 1,00000000 | R\$ 18,40 | R\$ 18,40 |
| 89270 | GUINDASTE HIDRÁULICO AUTOPROPELIDO, COM LANÇA TELESCÓPICA 28,80 M, CAPACIDADE MÁXIMA 30 T, POTÊNCIA 97 KW, TRAÇÃO 4 X 4 - | SINAPI | H | 1,00000000 | R\$ 83,94 | R\$ 83,94 |
| 89271 | GUINDASTE HIDRÁULICO AUTOPROPELIDO, COM LANÇA TELESCÓPICA 28,80 M, CAPACIDADE MÁXIMA 30 T, POTÊNCIA 97 KW, TRAÇÃO 4 X 4 - MATERIAIS NA | SINAPI | H | 1,00000000 | R\$ 31,71 | R\$ 31,71 |
| TOTAL Serviço: | | | | | | R\$ 193,70 |
| VALOR UNITÁRIO: | | | | | | R\$ 219,59 |
| VALOR BDI (32,78%): | | | | | | R\$ 71,98 |
| VALOR COM BDI: | | | | | | R\$ 291,57 |
| QUANTIDADE (CHP): | | | | | | 1,48 |
| TOTAL GERAL: | | | | | | R\$ 431,52 |

89267 GUINDASTE HIDRÁULICO AUTOPROPELIDO, COM LANÇA TELESCÓPICA 28,80 M, CAPACIDADE MÁXIMA 30 T, POTÊNCIA 97 KW, TRAÇÃO 4 X 4 - DEPRECIAÇÃO. AF_11/2014 (H)

| Equipamento | FONTE | UNID | COEFICIENTE | PREÇO UNITÁRIO | TOTAL |
|-------------|-------|------|-------------|----------------|-------|
|-------------|-------|------|-------------|----------------|-------|

| | | | | | |
|---------|---|-----------|--------|----------|--------------------|
| OBJETO: | REFORMA DA EEEFM EDGAR PINHEIRO PORTO | BDI: | 32,78% | SEOP: | 2024/10 DESONERADO |
| LOCAL: | PASSAGEM NOVE DE JANEIRO, 4172 | LS. Hora: | 83,87% | SINAPI: | 2024/10 DESONERADO |
| VALOR: | SETE MILHÕES, SETECENTOS E TRINTA E SETE MIL, QUATROCENTOS E OITENTA E CINCO REAIS E QUARENTA E SEIS CENTAVOS | LS. Mês: | 44,39% | PRÓPRIA: | 2024/10 DESONERADO |

COMPOSIÇÕES AUXILIARES

| | | | | | | |
|----------------------------|---|--------|----|------------|------------------|-------------------|
| 00044475 | GUINDASTE HIDRAULICO AUTOPROPELIDO, COM LANCA TELESCOPICA 28,80 M, CAPACIDADE MAXIMA 30 T, POTENCIA 97 KW, TRACAO 4 X 4 | SINAPI | UN | 0,00004000 | R\$ 1.305.473,15 | R\$ 52,21 |
| TOTAL Equipamento: | | | | | | R\$ 52,21 |
| VALOR UNITÁRIO: | | | | | | R\$ 52,21 |
| VALOR BDI (32.78%): | | | | | | R\$ 17,11 |
| VALOR COM BDI: | | | | | | R\$ 69,32 |
| QUANTIDADE (H): | | | | | | 9,85 |
| TOTAL GERAL: | | | | | | R\$ 682,80 |

89269 GUINDASTE HIDRÁULICO AUTOPROPELIDO, COM LANÇA TELESCÓPICA 28,80 M, CAPACIDADE MÁXIMA 30 T, POTÊNCIA 97 KW, TRACÇÃO 4 X 4 - IMPOSTOS E SEGUROS. AF_11/2014

| Equipamento | FONTE | UNID | COEFICIENTE | PREÇO UNITÁRIO | TOTAL |
|--|--------|------|-------------|------------------|------------------|
| 00044475 GUINDASTE HIDRAULICO AUTOPROPELIDO, COM LANCA TELESCOPICA 28,80 M, CAPACIDADE MAXIMA 30 T, POTENCIA 97 KW, TRACAO 4 X 4 | SINAPI | UN | 0,00000570 | R\$ 1.305.473,15 | R\$ 7,44 |
| TOTAL Equipamento: | | | | | R\$ 7,44 |
| VALOR UNITÁRIO: | | | | | R\$ 7,44 |
| VALOR BDI (32.78%): | | | | | R\$ 2,44 |
| VALOR COM BDI: | | | | | R\$ 9,88 |
| QUANTIDADE (H): | | | | | 9,85 |
| TOTAL GERAL: | | | | | R\$ 97,32 |

89268 GUINDASTE HIDRÁULICO AUTOPROPELIDO, COM LANÇA TELESCÓPICA 28,80 M, CAPACIDADE MÁXIMA 30 T, POTÊNCIA 97 KW, TRACÇÃO 4 X 4 - JUROS. AF_11/2014 (H)

| Equipamento | FONTE | UNID | COEFICIENTE | PREÇO UNITÁRIO | TOTAL |
|--|--------|------|-------------|------------------|-------------------|
| 00044475 GUINDASTE HIDRAULICO AUTOPROPELIDO, COM LANCA TELESCOPICA 28,80 M, CAPACIDADE MAXIMA 30 T, POTENCIA 97 KW, TRACAO 4 X 4 | SINAPI | UN | 0,00001410 | R\$ 1.305.473,15 | R\$ 18,40 |
| TOTAL Equipamento: | | | | | R\$ 18,40 |
| VALOR UNITÁRIO: | | | | | R\$ 18,40 |
| VALOR BDI (32.78%): | | | | | R\$ 6,03 |
| VALOR COM BDI: | | | | | R\$ 24,43 |
| QUANTIDADE (H): | | | | | 9,85 |
| TOTAL GERAL: | | | | | R\$ 240,64 |

89270 GUINDASTE HIDRÁULICO AUTOPROPELIDO, COM LANÇA TELESCÓPICA 28,80 M, CAPACIDADE MÁXIMA 30 T, POTÊNCIA 97 KW, TRACÇÃO 4 X 4 - MANUTENÇÃO. AF_11/2014 (H)

| Equipamento | FONTE | UNID | COEFICIENTE | PREÇO UNITÁRIO | TOTAL |
|--|--------|------|-------------|------------------|------------------|
| 00044475 GUINDASTE HIDRAULICO AUTOPROPELIDO, COM LANCA TELESCOPICA 28,80 M, CAPACIDADE MAXIMA 30 T, POTENCIA 97 KW, TRACAO 4 X 4 | SINAPI | UN | 0,00006430 | R\$ 1.305.473,15 | R\$ 83,94 |
| TOTAL Equipamento: | | | | | R\$ 83,94 |
| VALOR UNITÁRIO: | | | | | R\$ 83,94 |

| | | | | | |
|-------------------------------|---|------------------|--------|-----------------|--------------------|
| OBJETO: | REFORMA DA EEEFM EDGAR PINHEIRO PORTO | BDI: | 32,78% | SEOP: | 2024/10 DESONERADO |
| LOCAL: | PASSAGEM NOVE DE JANEIRO, 4172 | LS. Hora: | 83,87% | SINAPI: | 2024/10 DESONERADO |
| VALOR: | SETE MILHÕES, SETECENTOS E TRINTA E SETE MIL, QUATROCENTOS E OITENTA E CINCO REAIS E QUARENTA E SEIS CENTAVOS | LS. Mês: | 44,39% | PRÓPRIA: | 2024/10 DESONERADO |
| COMPOSIÇÕES AUXILIARES | | | | | |

VALOR BDI (32,78%): R\$ 27,52
VALOR COM BDI: R\$ 111,46
QUANTIDADE (H): 1,48
TOTAL GERAL: R\$ 164,96
89271 GUINDASTE HIDRÁULICO AUTOPROPELIDO, COM LANÇA TELESCÓPICA 28,80 M, CAPACIDADE MÁXIMA 30 T, POTÊNCIA 97 KW, TRAÇÃO 4 X 4 - MATERIAIS NA OPERAÇÃO. AF_11/2

| Material | FONTE | UNID | COEFICIENTE | PREÇO UNITÁRIO | TOTAL |
|--|--------|------|-------------|----------------|------------------|
| 00004221 OLEO DIESEL COMBUSTIVEL COMUM METROPOLITANO S-10 OU S-500 | SINAPI | L | 4,85000000 | R\$ 6,54 | R\$ 31,71 |
| TOTAL Material: | | | | | R\$ 31,71 |
| VALOR UNITÁRIO: | | | | | R\$ 31,71 |
| VALOR BDI (32,78%): | | | | | R\$ 10,39 |
| VALOR COM BDI: | | | | | R\$ 42,10 |
| QUANTIDADE (H): | | | | | 1,48 |
| TOTAL GERAL: | | | | | R\$ 62,31 |

5930 GUINDAUTO HIDRÁULICO, CAPACIDADE MÁXIMA DE CARGA 6200 KG, MOMENTO MÁXIMO DE CARGA 11,7 TM, ALCANCE MÁXIMO HORIZONTAL 9,70 M, INCLUSIVE CAMINHÃO TOC

| Mão de Obra com Encargos Complementares | FONTE | UNID | COEFICIENTE | PREÇO UNITÁRIO | TOTAL |
|--|--------|------|-------------|----------------|-------------------|
| 88286 MOTORISTA OPERADOR DE MUNCK COM ENCARGOS COMPLEMENTARES | SINAPI | H | 1,00000000 | R\$ 26,74 | R\$ 26,74 |
| Obra com Encargos Complementares: | | | | | R\$ 26,74 |
| Serviço | FONTE | UNID | COEFICIENTE | PREÇO UNITÁRIO | TOTAL |
| 89259 GUINDAUTO HIDRÁULICO, CAPACIDADE MÁXIMA DE CARGA 6200 KG, MOMENTO MÁXIMO DE CARGA 11,7 TM, ALCANCE MÁXIMO HORIZONTAL 9,70 M, | SINAPI | H | 1,00000000 | R\$ 28,03 | R\$ 28,03 |
| 91466 GUINDAUTO HIDRÁULICO, CAPACIDADE MÁXIMA DE CARGA 6200 KG, MOMENTO MÁXIMO DE CARGA 11,7 TM, ALCANCE MÁXIMO HORIZONTAL 9,70 M, | SINAPI | H | 1,00000000 | R\$ 4,17 | R\$ 4,17 |
| 89260 GUINDAUTO HIDRÁULICO, CAPACIDADE MÁXIMA DE CARGA 6200 KG, MOMENTO MÁXIMO DE CARGA 11,7 TM, ALCANCE MÁXIMO HORIZONTAL 9,70 M, | SINAPI | H | 1,00000000 | R\$ 10,32 | R\$ 10,32 |
| TOTAL Serviço: | | | | | R\$ 42,52 |
| VALOR UNITÁRIO: | | | | | R\$ 69,26 |
| VALOR BDI (32,78%): | | | | | R\$ 22,70 |
| VALOR COM BDI: | | | | | R\$ 91,96 |
| QUANTIDADE (CHI): | | | | | 5,21 |
| TOTAL GERAL: | | | | | R\$ 479,11 |

5928 GUINDAUTO HIDRÁULICO, CAPACIDADE MÁXIMA DE CARGA 6200 KG, MOMENTO MÁXIMO DE CARGA 11,7 TM, ALCANCE MÁXIMO HORIZONTAL 9,70 M, INCLUSIVE CAMINHÃO TOC

| Mão de Obra com Encargos Complementares | FONTE | UNID | COEFICIENTE | PREÇO UNITÁRIO | TOTAL |
|---|--------|------|-------------|----------------|-----------|
| 88286 MOTORISTA OPERADOR DE MUNCK COM ENCARGOS COMPLEMENTARES | SINAPI | H | 1,00000000 | R\$ 26,74 | R\$ 26,74 |

| | | | | | |
|---------|---|-----------|--------|----------|--------------------|
| OBJETO: | REFORMA DA EEEFM EDGAR PINHEIRO PORTO | BDI: | 32,78% | SEOP: | 2024/10 DESONERADO |
| LOCAL: | PASSAGEM NOVE DE JANEIRO, 4172 | LS. Hora: | 83,87% | SINAPI: | 2024/10 DESONERADO |
| VALOR: | SETE MILHÕES, SETECENTOS E TRINTA E SETE MIL, QUATROCENTOS E OITENTA E CINCO REAIS E QUARENTA E SEIS CENTAVOS | LS. Mês: | 44,39% | PRÓPRIA: | 2024/10 DESONERADO |

COMPOSIÇÕES AUXILIARES

Obra com Encargos Complementares: R\$ 26,74

| Serviço | FONTE | UNID | COEFICIENTE | PREÇO UNITÁRIO | TOTAL | |
|----------------------------|--|--------|-------------|----------------|---------------------|------------|
| 89259 | GUINDAUTO HIDRÁULICO, CAPACIDADE MÁXIMA DE CARGA 6200 KG, MOMENTO MÁXIMO DE CARGA 11,7 TM, ALCANCE MÁXIMO HORIZONTAL 9,70 M, | SINAPI | H | 1,00000000 | R\$ 28,03 | R\$ 28,03 |
| 91466 | GUINDAUTO HIDRÁULICO, CAPACIDADE MÁXIMA DE CARGA 6200 KG, MOMENTO MÁXIMO DE CARGA 11,7 TM, ALCANCE MÁXIMO HORIZONTAL 9,70 M, | SINAPI | H | 1,00000000 | R\$ 4,17 | R\$ 4,17 |
| 89260 | GUINDAUTO HIDRÁULICO, CAPACIDADE MÁXIMA DE CARGA 6200 KG, MOMENTO MÁXIMO DE CARGA 11,7 TM, ALCANCE MÁXIMO HORIZONTAL 9,70 M, | SINAPI | H | 1,00000000 | R\$ 10,32 | R\$ 10,32 |
| 89262 | GUINDAUTO HIDRÁULICO, CAPACIDADE MÁXIMA DE CARGA 6200 KG, MOMENTO MÁXIMO DE CARGA 11,7 TM, ALCANCE MÁXIMO HORIZONTAL 9,70 M, | SINAPI | H | 1,00000000 | R\$ 47,56 | R\$ 47,56 |
| 91467 | GUINDAUTO HIDRÁULICO, CAPACIDADE MÁXIMA DE CARGA 6200 KG, MOMENTO MÁXIMO DE CARGA 11,7 TM, ALCANCE MÁXIMO HORIZONTAL 9,70 M, | SINAPI | H | 1,00000000 | R\$ 172,85 | R\$ 172,85 |
| TOTAL Serviço: | | | | | R\$ 262,93 | |
| VALOR UNITÁRIO: | | | | | R\$ 289,67 | |
| VALOR BDI (32,78%): | | | | | R\$ 94,95 | |
| VALOR COM BDI: | | | | | R\$ 384,62 | |
| QUANTIDADE (CHP): | | | | | 6,36 | |
| TOTAL GERAL: | | | | | R\$ 2.446,18 | |

89259 GUINDAUTO HIDRÁULICO, CAPACIDADE MÁXIMA DE CARGA 6200 KG, MOMENTO MÁXIMO DE CARGA 11,7 TM, ALCANCE MÁXIMO HORIZONTAL 9,70 M, INCLUSIVE CAMINHÃO TO

| Equipamento | FONTE | UNID | COEFICIENTE | PREÇO UNITÁRIO | TOTAL | |
|----------------------------|--|--------|-------------|----------------|-------------------|-----------|
| 00037752 | CAMINHÃO TOCO, PESO BRUTO TOTAL 16000 KG, CARGA UTIL MÁXIMA 11030 KG, DISTANCIA ENTRE EIXOS 5,41 M, POTENCIA 185 CV (INCLUI CABINE E CHASSI, | SINAPI | UN | 0,00003430 | R\$ 584.594,57 | R\$ 20,05 |
| 00003363 | GUINDAUTO HIDRAULICO, CAPACIDADE MÁXIMA DE CARGA 6200 KG, MOMENTO MÁXIMO DE CARGA 11,7 TM, ALCANCE MÁXIMO HORIZONTAL 9,70 M, | SINAPI | UN | 0,00005510 | R\$ 144.875,00 | R\$ 7,98 |
| TOTAL Equipamento: | | | | | R\$ 28,03 | |
| VALOR UNITÁRIO: | | | | | R\$ 28,03 | |
| VALOR BDI (32,78%): | | | | | R\$ 9,19 | |
| VALOR COM BDI: | | | | | R\$ 37,22 | |
| QUANTIDADE (H): | | | | | 11,56 | |
| TOTAL GERAL: | | | | | R\$ 430,26 | |

91466 GUINDAUTO HIDRÁULICO, CAPACIDADE MÁXIMA DE CARGA 6200 KG, MOMENTO MÁXIMO DE CARGA 11,7 TM, ALCANCE MÁXIMO HORIZONTAL 9,70 M, INCLUSIVE CAMINHÃO TO

| Equipamento | FONTE | UNID | COEFICIENTE | PREÇO UNITÁRIO | TOTAL | |
|----------------------------|--|--------|-------------|----------------|-----------------|----------|
| 00037752 | CAMINHÃO TOCO, PESO BRUTO TOTAL 16000 KG, CARGA UTIL MÁXIMA 11030 KG, DISTANCIA ENTRE EIXOS 5,41 M, POTENCIA 185 CV (INCLUI CABINE E CHASSI, | SINAPI | UN | 0,00000570 | R\$ 584.594,57 | R\$ 3,33 |
| 00003363 | GUINDAUTO HIDRAULICO, CAPACIDADE MÁXIMA DE CARGA 6200 KG, MOMENTO MÁXIMO DE CARGA 11,7 TM, ALCANCE MÁXIMO HORIZONTAL 9,70 M, | SINAPI | UN | 0,00000580 | R\$ 144.875,00 | R\$ 0,84 |
| TOTAL Equipamento: | | | | | R\$ 4,17 | |
| VALOR UNITÁRIO: | | | | | R\$ 4,17 | |
| VALOR BDI (32,78%): | | | | | R\$ 1,37 | |
| VALOR COM BDI: | | | | | R\$ 5,54 | |

| | | | | | |
|-------------------------------|---|-------------------|--------|-----------------|--------------------|
| OBJETO: | REFORMA DA EEEFM EDGAR PINHEIRO PORTO | BDI: | 32,78% | SEOP: | 2024/10 DESONERADO |
| LOCAL: | PASSAGEM NOVE DE JANEIRO, 4172 | L.S. Hora: | 83,87% | SINAPI: | 2024/10 DESONERADO |
| VALOR: | SETE MILHÕES, SETECENTOS E TRINTA E SETE MIL, QUATROCENTOS E OITENTA E CINCO REAIS E QUARENTA E SEIS CENTAVOS | L.S. Mês: | 44,39% | PRÓPRIA: | 2024/10 DESONERADO |
| COMPOSIÇÕES AUXILIARES | | | | | |

QUANTIDADE (H): 11,56

TOTAL GERAL: R\$ 64,04

89260 GUINDAUTO HIDRÁULICO, CAPACIDADE MÁXIMA DE CARGA 6200 KG, MOMENTO MÁXIMO DE CARGA 11,7 TM, ALCANCE MÁXIMO HORIZONTAL 9,70 M, INCLUSIVE CAMINHÃO TC

| Equipamento | | FONTES | UNID | COEFICIENTE | PREÇO UNITÁRIO | TOTAL |
|----------------------------|--|--------|------|-------------|----------------|-------------------|
| 00037752 | CAMINHAO TOCO, PESO BRUTO TOTAL 16000 KG, CARGA UTIL MAXIMA 11030 KG, DISTANCIA ENTRE EIXOS 5,41 M, POTENCIA 185 CV (INCLUI CABINE E CHASSI, | SINAPI | UN | 0,00001410 | R\$ 584.594,57 | R\$ 8,24 |
| 00003363 | GUINDAUTO HIDRAULICO, CAPACIDADE MAXIMA DE CARGA 6200 KG, MOMENTO MAXIMO DE CARGA 11,7 TM, ALCANCE MAXIMO HORIZONTAL 9,70 M, | SINAPI | UN | 0,00001440 | R\$ 144.875,00 | R\$ 2,08 |
| TOTAL Equipamento: | | | | | | R\$ 10,32 |
| VALOR UNITÁRIO: | | | | | | R\$ 10,32 |
| VALOR BDI (32.78%): | | | | | | R\$ 3,38 |
| VALOR COM BDI: | | | | | | R\$ 13,70 |
| QUANTIDADE (H): | | | | | | 11,56 |
| TOTAL GERAL: | | | | | | R\$ 158,37 |

89262 GUINDAUTO HIDRÁULICO, CAPACIDADE MÁXIMA DE CARGA 6200 KG, MOMENTO MÁXIMO DE CARGA 11,7 TM, ALCANCE MÁXIMO HORIZONTAL 9,70 M, INCLUSIVE CAMINHÃO TC

| Equipamento | | FONTES | UNID | COEFICIENTE | PREÇO UNITÁRIO | TOTAL |
|----------------------------|--|--------|------|-------------|----------------|-------------------|
| 00037752 | CAMINHAO TOCO, PESO BRUTO TOTAL 16000 KG, CARGA UTIL MAXIMA 11030 KG, DISTANCIA ENTRE EIXOS 5,41 M, POTENCIA 185 CV (INCLUI CABINE E CHASSI, | SINAPI | UN | 0,00006430 | R\$ 584.594,57 | R\$ 37,58 |
| 00003363 | GUINDAUTO HIDRAULICO, CAPACIDADE MAXIMA DE CARGA 6200 KG, MOMENTO MAXIMO DE CARGA 11,7 TM, ALCANCE MAXIMO HORIZONTAL 9,70 M, | SINAPI | UN | 0,00006890 | R\$ 144.875,00 | R\$ 9,98 |
| TOTAL Equipamento: | | | | | | R\$ 47,56 |
| VALOR UNITÁRIO: | | | | | | R\$ 47,56 |
| VALOR BDI (32.78%): | | | | | | R\$ 15,59 |
| VALOR COM BDI: | | | | | | R\$ 63,15 |
| QUANTIDADE (H): | | | | | | 6,36 |
| TOTAL GERAL: | | | | | | R\$ 401,63 |

91467 GUINDAUTO HIDRÁULICO, CAPACIDADE MÁXIMA DE CARGA 6200 KG, MOMENTO MÁXIMO DE CARGA 11,7 TM, ALCANCE MÁXIMO HORIZONTAL 9,70 M, INCLUSIVE CAMINHÃO TO

| Material | | FONTES | UNID | COEFICIENTE | PREÇO UNITÁRIO | TOTAL |
|----------------------------|---|--------|------|-------------|----------------|-------------------|
| 00004221 | OLEO DIESEL COMBUSTIVEL COMUM METROPOLITANO S-10 OU S-500 | SINAPI | L | 26,43000000 | R\$ 6,54 | R\$ 172,85 |
| TOTAL Material: | | | | | | R\$ 172,85 |
| VALOR UNITÁRIO: | | | | | | R\$ 172,85 |
| VALOR BDI (32.78%): | | | | | | R\$ 56,66 |
| VALOR COM BDI: | | | | | | R\$ 229,51 |
| QUANTIDADE (H): | | | | | | 6,36 |

| | | | | | |
|------------------------|---|-----------|--------|----------|--------------------|
| OBJETO: | REFORMA DA EEEFM EDGAR PINHEIRO PORTO | BDI: | 32,78% | SEOP: | 2024/10 DESONERADO |
| LOCAL: | PASSAGEM NOVE DE JANEIRO, 4172 | LS. Hora: | 83,87% | SINAPI: | 2024/10 DESONERADO |
| VALOR: | SETE MILHÕES, SETECENTOS E TRINTA E SETE MIL, QUATROCENTOS E OITENTA E CINCO REAIS E QUARENTA E SEIS CENTAVOS | LS. Mês: | 44,39% | PRÓPRIA: | 2024/10 DESONERADO |
| COMPOSIÇÕES AUXILIARES | | | | | |

TOTAL GERAL: R\$ 1.459,68

91635 GUINDAUTO HIDRÁULICO, CAPACIDADE MÁXIMA DE CARGA 6500 KG, MOMENTO MÁXIMO DE CARGA 5,8 TM, ALCANCE MÁXIMO HORIZONTAL 7,60 M, INCLUSIVE CAMINHÃO TO

| Mão de Obra com Encargos Complementares | | FONTE | UNID | COEFICIENTE | PREÇO UNITÁRIO | TOTAL |
|--|---|--------|------|-------------|----------------|-------------------|
| 88286 | MOTORISTA OPERADOR DE MUNCK COM ENCARGOS COMPLEMENTARES | SINAPI | H | 1,00000000 | R\$ 26,74 | R\$ 26,74 |
| Obra com Encargos Complementares: | | | | | | R\$ 26,74 |
| Serviço | | FONTE | UNID | COEFICIENTE | PREÇO UNITÁRIO | TOTAL |
| 91629 | GUINDAUTO HIDRÁULICO, CAPACIDADE MÁXIMA DE CARGA 6500 KG, MOMENTO MÁXIMO DE CARGA 5,8 TM, ALCANCE MÁXIMO HORIZONTAL 7,60 M, | SINAPI | H | 1,00000000 | R\$ 22,22 | R\$ 22,22 |
| 91631 | GUINDAUTO HIDRÁULICO, CAPACIDADE MÁXIMA DE CARGA 6500 KG, MOMENTO MÁXIMO DE CARGA 5,8 TM, ALCANCE MÁXIMO HORIZONTAL 7,60 M, | SINAPI | H | 1,00000000 | R\$ 3,34 | R\$ 3,34 |
| 91630 | GUINDAUTO HIDRÁULICO, CAPACIDADE MÁXIMA DE CARGA 6500 KG, MOMENTO MÁXIMO DE CARGA 5,8 TM, ALCANCE MÁXIMO HORIZONTAL 7,60 M, | SINAPI | H | 1,00000000 | R\$ 8,28 | R\$ 8,28 |
| TOTAL Serviço: | | | | | | R\$ 33,84 |
| VALOR UNITÁRIO: | | | | | | R\$ 60,58 |
| VALOR BDI (32,78%): | | | | | | R\$ 19,86 |
| VALOR COM BDI: | | | | | | R\$ 80,44 |
| QUANTIDADE (CHI): | | | | | | 6,15 |
| TOTAL GERAL: | | | | | | R\$ 494,71 |

91634 GUINDAUTO HIDRÁULICO, CAPACIDADE MÁXIMA DE CARGA 6500 KG, MOMENTO MÁXIMO DE CARGA 5,8 TM, ALCANCE MÁXIMO HORIZONTAL 7,60 M, INCLUSIVE CAMINHÃO TO

| Mão de Obra com Encargos Complementares | | FONTE | UNID | COEFICIENTE | PREÇO UNITÁRIO | TOTAL |
|--|---|--------|------|-------------|----------------|-------------------|
| 88286 | MOTORISTA OPERADOR DE MUNCK COM ENCARGOS COMPLEMENTARES | SINAPI | H | 1,00000000 | R\$ 26,74 | R\$ 26,74 |
| Obra com Encargos Complementares: | | | | | | R\$ 26,74 |
| Serviço | | FONTE | UNID | COEFICIENTE | PREÇO UNITÁRIO | TOTAL |
| 91629 | GUINDAUTO HIDRÁULICO, CAPACIDADE MÁXIMA DE CARGA 6500 KG, MOMENTO MÁXIMO DE CARGA 5,8 TM, ALCANCE MÁXIMO HORIZONTAL 7,60 M, | SINAPI | H | 1,00000000 | R\$ 22,22 | R\$ 22,22 |
| 91631 | GUINDAUTO HIDRÁULICO, CAPACIDADE MÁXIMA DE CARGA 6500 KG, MOMENTO MÁXIMO DE CARGA 5,8 TM, ALCANCE MÁXIMO HORIZONTAL 7,60 M, | SINAPI | H | 1,00000000 | R\$ 3,34 | R\$ 3,34 |
| 91630 | GUINDAUTO HIDRÁULICO, CAPACIDADE MÁXIMA DE CARGA 6500 KG, MOMENTO MÁXIMO DE CARGA 5,8 TM, ALCANCE MÁXIMO HORIZONTAL 7,60 M, | SINAPI | H | 1,00000000 | R\$ 8,28 | R\$ 8,28 |
| 91632 | GUINDAUTO HIDRÁULICO, CAPACIDADE MÁXIMA DE CARGA 6500 KG, MOMENTO MÁXIMO DE CARGA 5,8 TM, ALCANCE MÁXIMO HORIZONTAL 7,60 M, | SINAPI | H | 1,00000000 | R\$ 38,11 | R\$ 38,11 |
| 91633 | GUINDAUTO HIDRÁULICO, CAPACIDADE MÁXIMA DE CARGA 6500 KG, MOMENTO MÁXIMO DE CARGA 5,8 TM, ALCANCE MÁXIMO HORIZONTAL 7,60 M, | SINAPI | H | 1,00000000 | R\$ 146,29 | R\$ 146,29 |
| TOTAL Serviço: | | | | | | R\$ 218,24 |
| VALOR UNITÁRIO: | | | | | | R\$ 244,98 |
| VALOR BDI (32,78%): | | | | | | R\$ 80,30 |
| VALOR COM BDI: | | | | | | R\$ 325,28 |
| QUANTIDADE (CHP): | | | | | | 1,73 |
| TOTAL GERAL: | | | | | | R\$ 562,73 |

| | | | | | |
|-------------------------------|---|------------------|--------|-----------------|--------------------|
| OBJETO: | REFORMA DA EEEFM EDGAR PINHEIRO PORTO | BDI: | 32,78% | SEOP: | 2024/10 DESONERADO |
| LOCAL: | PASSAGEM NOVE DE JANEIRO, 4172 | LS. Hora: | 83,87% | SINAPI: | 2024/10 DESONERADO |
| VALOR: | SETE MILHÕES, SETECENTOS E TRINTA E SETE MIL, QUATROCENTOS E OITENTA E CINCO REAIS E QUARENTA E SEIS CENTAVOS | LS. Mês: | 44,39% | PRÓPRIA: | 2024/10 DESONERADO |
| COMPOSIÇÕES AUXILIARES | | | | | |

91629 GUINDAUTO HIDRÁULICO, CAPACIDADE MÁXIMA DE CARGA 6500 KG, MOMENTO MÁXIMO DE CARGA 5,8 TM, ALCANCE MÁXIMO HORIZONTAL 7,60 M, INCLUSIVE CAMINHÃO TOCO

| Equipamento | DESCRICO | FORTE | UNID | COEFICIENTE | PREÇO UNITÁRIO | TOTAL |
|----------------------------|---|--------|------|-------------|----------------|-------------------|
| 00044056 | CAMINHAO TOCO, PESO BRUTO TOTAL 10700 KG, CARGA UTIL MAXIMA 7400 KG, DISTANCIA ENTRE EIXOS 4,00 M, POTENCIA 175 CV (INCLUI CABINE E | SINAPI | UN | 0,00003430 | R\$ 482.522,50 | R\$ 16,55 |
| 00010712 | GUINDAUTO HIDRAULICO, CAPACIDADE MAXIMA DE CARGA 3300 KG, MOMENTO MAXIMO DE CARGA 5,8 TM, ALCANCE MAXIMO HORIZONTAL 7,60 M, | SINAPI | UN | 0,00005510 | R\$ 102.997,07 | R\$ 5,67 |
| TOTAL Equipamento: | | | | | | R\$ 22,22 |
| VALOR UNITÁRIO: | | | | | | R\$ 22,22 |
| VALOR BDI (32,78%): | | | | | | R\$ 7,28 |
| VALOR COM BDI: | | | | | | R\$ 29,50 |
| QUANTIDADE (H): | | | | | | 7,88 |
| TOTAL GERAL: | | | | | | R\$ 232,46 |

91631 GUINDAUTO HIDRÁULICO, CAPACIDADE MÁXIMA DE CARGA 6500 KG, MOMENTO MÁXIMO DE CARGA 5,8 TM, ALCANCE MÁXIMO HORIZONTAL 7,60 M, INCLUSIVE CAMINHÃO TOCO

| Equipamento | DESCRICO | FORTE | UNID | COEFICIENTE | PREÇO UNITÁRIO | TOTAL |
|----------------------------|---|--------|------|-------------|----------------|------------------|
| 00044056 | CAMINHAO TOCO, PESO BRUTO TOTAL 10700 KG, CARGA UTIL MAXIMA 7400 KG, DISTANCIA ENTRE EIXOS 4,00 M, POTENCIA 175 CV (INCLUI CABINE E | SINAPI | UN | 0,00000570 | R\$ 482.522,50 | R\$ 2,75 |
| 00010712 | GUINDAUTO HIDRAULICO, CAPACIDADE MAXIMA DE CARGA 3300 KG, MOMENTO MAXIMO DE CARGA 5,8 TM, ALCANCE MAXIMO HORIZONTAL 7,60 M, | SINAPI | UN | 0,00000580 | R\$ 102.997,07 | R\$ 0,59 |
| TOTAL Equipamento: | | | | | | R\$ 3,34 |
| VALOR UNITÁRIO: | | | | | | R\$ 3,34 |
| VALOR BDI (32,78%): | | | | | | R\$ 1,09 |
| VALOR COM BDI: | | | | | | R\$ 4,43 |
| QUANTIDADE (H): | | | | | | 7,88 |
| TOTAL GERAL: | | | | | | R\$ 34,91 |

91630 GUINDAUTO HIDRÁULICO, CAPACIDADE MÁXIMA DE CARGA 6500 KG, MOMENTO MÁXIMO DE CARGA 5,8 TM, ALCANCE MÁXIMO HORIZONTAL 7,60 M, INCLUSIVE CAMINHÃO TOCO

| Equipamento | DESCRICO | FORTE | UNID | COEFICIENTE | PREÇO UNITÁRIO | TOTAL |
|----------------------------|---|--------|------|-------------|----------------|------------------|
| 00044056 | CAMINHAO TOCO, PESO BRUTO TOTAL 10700 KG, CARGA UTIL MAXIMA 7400 KG, DISTANCIA ENTRE EIXOS 4,00 M, POTENCIA 175 CV (INCLUI CABINE E | SINAPI | UN | 0,00001410 | R\$ 482.522,50 | R\$ 6,80 |
| 00010712 | GUINDAUTO HIDRAULICO, CAPACIDADE MAXIMA DE CARGA 3300 KG, MOMENTO MAXIMO DE CARGA 5,8 TM, ALCANCE MAXIMO HORIZONTAL 7,60 M, | SINAPI | UN | 0,00001440 | R\$ 102.997,07 | R\$ 1,48 |
| TOTAL Equipamento: | | | | | | R\$ 8,28 |
| VALOR UNITÁRIO: | | | | | | R\$ 8,28 |
| VALOR BDI (32,78%): | | | | | | R\$ 2,71 |
| VALOR COM BDI: | | | | | | R\$ 10,99 |
| QUANTIDADE (H): | | | | | | 7,88 |
| TOTAL GERAL: | | | | | | R\$ 86,60 |

| | | | | | |
|-------------------------------|---|-------------------|--------|-----------------|--------------------|
| OBJETO: | REFORMA DA EEEFM EDGAR PINHEIRO PORTO | BDI: | 32,78% | SEOP: | 2024/10 DESONERADO |
| LOCAL: | PASSAGEM NOVE DE JANEIRO, 4172 | L.S. Hora: | 83,87% | SINAPI: | 2024/10 DESONERADO |
| VALOR: | SETE MILHÕES, SETECENTOS E TRINTA E SETE MIL, QUATROCENTOS E OITENTA E CINCO REAIS E QUARENTA E SEIS CENTAVOS | L.S. Mês: | 44,39% | PRÓPRIA: | 2024/10 DESONERADO |
| COMPOSIÇÕES AUXILIARES | | | | | |

91632 GUINDAUTO HIDRÁULICO, CAPACIDADE MÁXIMA DE CARGA 6500 KG, MOMENTO MÁXIMO DE CARGA 5,8 TM, ALCANCE MÁXIMO HORIZONTAL 7,60 M, INCLUSIVE CAMINHÃO TO

| Equipamento | | FONTE | UNID | COEFICIENTE | PREÇO UNITÁRIO | TOTAL |
|----------------------------|---|--------|------|-------------|----------------|------------------|
| 00044056 | CAMINHÃO TOCO, PESO BRUTO TOTAL 10700 KG, CARGA UTIL MAXIMA 7400 KG, DISTANCIA ENTRE EIXOS 4,00 M, POTENCIA 175 CV (INCLUI CABINE E | SINAPI | UN | 0,00006430 | R\$ 482.522,50 | R\$ 31,02 |
| 00010712 | GUINDAUTO HIDRAULICO, CAPACIDADE MAXIMA DE CARGA 3300 KG, MOMENTO MAXIMO DE CARGA 5,8 TM, ALCANCE MAXIMO HORIZONTAL 7,60 M, | SINAPI | UN | 0,00006890 | R\$ 102.997,07 | R\$ 7,09 |
| TOTAL Equipamento: | | | | | | R\$ 38,11 |
| VALOR UNITÁRIO: | | | | | | R\$ 38,11 |
| VALOR BDI (32,78%): | | | | | | R\$ 12,49 |
| VALOR COM BDI: | | | | | | R\$ 50,60 |
| QUANTIDADE (H): | | | | | | 1,73 |
| TOTAL GERAL: | | | | | | R\$ 87,54 |

91633 GUINDAUTO HIDRÁULICO, CAPACIDADE MÁXIMA DE CARGA 6500 KG, MOMENTO MÁXIMO DE CARGA 5,8 TM, ALCANCE MÁXIMO HORIZONTAL 7,60 M, INCLUSIVE CAMINHÃO TO

| Material | | FONTE | UNID | COEFICIENTE | PREÇO UNITÁRIO | TOTAL |
|----------------------------|---|--------|------|-------------|----------------|-------------------|
| 00004221 | OLEO DIESEL COMBUSTIVEL COMUM METROPOLITANO S-10 OU S-500 | SINAPI | L | 22,37000000 | R\$ 6,54 | R\$ 146,29 |
| TOTAL Material: | | | | | | R\$ 146,29 |
| VALOR UNITÁRIO: | | | | | | R\$ 146,29 |
| VALOR BDI (32,78%): | | | | | | R\$ 47,95 |
| VALOR COM BDI: | | | | | | R\$ 194,24 |
| QUANTIDADE (H): | | | | | | 1,73 |
| TOTAL GERAL: | | | | | | R\$ 336,04 |

88270 IMPERMEABILIZADOR COM ENCARGOS COMPLEMENTARES (H)

| Encargos Complementares | | FONTE | UNID | COEFICIENTE | PREÇO UNITÁRIO | TOTAL |
|---------------------------------------|---|--------|------|-------------|----------------|-----------------|
| 00037370 | ALIMENTACAO - HORISTA (COLETADO CAIXA - ENCARGOS COMPLEMENTARES) | SINAPI | H | 1,00000000 | R\$ 3,47 | R\$ 3,47 |
| 00043489 | EPI - FAMILIA PEDREIRO - HORISTA (ENCARGOS COMPLEMENTARES - COLETADO CAIXA) | SINAPI | H | 1,00000000 | R\$ 1,24 | R\$ 1,24 |
| 00037372 | EXAMES - HORISTA (COLETADO CAIXA - ENCARGOS COMPLEMENTARES) | SINAPI | H | 1,00000000 | R\$ 1,34 | R\$ 1,34 |
| 00043465 | FERRAMENTAS - FAMILIA PEDREIRO - HORISTA (ENCARGOS COMPLEMENTARES - COLETADO CAIXA) | SINAPI | H | 1,00000000 | R\$ 0,82 | R\$ 0,82 |
| 00037373 | SEGURO - HORISTA (COLETADO CAIXA - ENCARGOS COMPLEMENTARES) | SINAPI | H | 1,00000000 | R\$ 0,04 | R\$ 0,04 |
| 00037371 | TRANSPORTE - HORISTA (COLETADO CAIXA - ENCARGOS COMPLEMENTARES) | SINAPI | H | 1,00000000 | R\$ 1,00 | R\$ 1,00 |
| TOTAL Encargos Complementares: | | | | | | R\$ 7,91 |
| Mão de Obra | | FONTE | UNID | COEFICIENTE | PREÇO UNITÁRIO | TOTAL |
| 00012873 | IMPERMEABILIZADOR (HORISTA) | SINAPI | H | 1,00000000 | R\$ 13,33 | R\$ 13,33 |

| | | | | | |
|-------------------------------|---|-------------------|--------|-----------------|--------------------|
| OBJETO: | REFORMA DA EEEFM EDGAR PINHEIRO PORTO | BDI: | 32,78% | SEOP: | 2024/10 DESONERADO |
| LOCAL: | PASSAGEM NOVE DE JANEIRO, 4172 | L.S. Hora: | 83,87% | SINAPI: | 2024/10 DESONERADO |
| VALOR: | SETE MILHÕES, SETECENTOS E TRINTA E SETE MIL, QUATROCENTOS E OITENTA E CINCO REAIS E QUARENTA E SEIS CENTAVOS | L.S. Mês: | 44,39% | PRÓPRIA: | 2024/10 DESONERADO |
| COMPOSIÇÕES AUXILIARES | | | | | |

| | | | | | | TOTAL Mão de Obra: | R\$ 13,33 |
|---------|---|--------|------|-------------|----------------|----------------------------|---------------------|
| Serviço | | FONTE | UNID | COEFICIENTE | PREÇO UNITÁRIO | TOTAL | |
| 95338 | CURSO DE CAPACITAÇÃO PARA IMPERMEABILIZADOR (ENCARGOS COMPLEMENTARES) - HORISTA | SINAPI | H | 1,00000000 | R\$ 0,32 | R\$ 0,32 | |
| | | | | | | TOTAL Serviço: | R\$ 0,32 |
| | | | | | | VALOR UNITÁRIO: | R\$ 21,56 |
| | | | | | | VALOR BDI (32.78%): | R\$ 7,07 |
| | | | | | | VALOR COM BDI: | R\$ 28,63 |
| | | | | | | QUANTIDADE (H): | 54,85 |
| | | | | | | TOTAL GERAL: | R\$ 1.570,36 |

102166 INSTALAÇÃO DE VIDRO LISO INCOLOR, E = 6 MM, EM ESQUADRIA DE ALUMÍNIO OU PVC, FIXADO COM BAGUETE. AF_01/2021_PS (M2)

| Material | | FONTE | UNID | COEFICIENTE | PREÇO UNITÁRIO | TOTAL | |
|---|---|--------|------|-------------|----------------|--|-------------------|
| 00039432 | FITA DE PAPEL REFORCADA COM LAMINA DE METAL PARA REFORÇO DE CANTOS DE CHAPA DE GESSO PARA DRYWALL | SINAPI | M | 4,03600000 | R\$ 3,28 | R\$ 13,23 | |
| 00020259 | PERFIL DE BORRACHA EPDM MACICO *12 X 15* MM PARA ESQUADRIAS | SINAPI | M | 4,60900000 | R\$ 12,90 | R\$ 59,45 | |
| 00010491 | VIDRO LISO INCOLOR 6 MM - SEM COLOCACAO | SINAPI | M2 | 1,00000000 | R\$ 258,54 | R\$ 258,54 | |
| | | | | | | TOTAL Material: | R\$ 331,22 |
| Mão de Obra com Encargos Complementares | | FONTE | UNID | COEFICIENTE | PREÇO UNITÁRIO | TOTAL | |
| 88316 | SERVENTE COM ENCARGOS COMPLEMENTARES | SINAPI | H | 0,46600000 | R\$ 20,57 | R\$ 9,58 | |
| 88325 | VIDRACEIRO COM ENCARGOS COMPLEMENTARES | SINAPI | H | 0,47900000 | R\$ 25,19 | R\$ 12,06 | |
| | | | | | | Obra com Encargos Complementares: | R\$ 21,64 |
| | | | | | | VALOR UNITÁRIO: | R\$ 352,86 |
| | | | | | | VALOR BDI (32.78%): | R\$ 115,67 |
| | | | | | | VALOR COM BDI: | R\$ 468,53 |
| | | | | | | QUANTIDADE (M2): | 1,68 |
| | | | | | | TOTAL GERAL: | R\$ 787,13 |

080151 Impermeabilização de lajes, calhas e reservatórios (m²)

| Material | | FONTE | UNID | COEFICIENTE | PREÇO UNITÁRIO | TOTAL | |
|----------|---|-------|------|-------------|----------------|------------------------|-------------------|
| 100001 | Aditivo impermeabilizante de pega normal para argamassa e concreto Material | SEOP | L | 0,44000000 | R\$ 18,70 | R\$ 8,23 | |
| J00005 | Areia Material | SEOP | m³ | 0,02400000 | R\$ 120,00 | R\$ 2,88 | |
| J00003 | Cimento Material | SEOP | SC | 0,22000000 | R\$ 55,95 | R\$ 12,31 | |
| 100002 | Impermeabilizante flexível à base de asfalto com elastômeros Material | SEOP | L | 2,00000000 | R\$ 43,63 | R\$ 87,26 | |
| | | | | | | TOTAL Material: | R\$ 110,68 |

| | | | | | |
|----------------|---|-------------------|--------|-----------------|--------------------|
| OBJETO: | REFORMA DA EEEFM EDGAR PINHEIRO PORTO | BDI: | 32,78% | SEOP: | 2024/10 DESONERADO |
| LOCAL: | PASSAGEM NOVE DE JANEIRO, 4172 | L.S. Hora: | 83,87% | SINAPI: | 2024/10 DESONERADO |
| VALOR: | SETE MILHÕES, SETECENTOS E TRINTA E SETE MIL, QUATROCENTOS E OITENTA E CINCO REAIS E QUARENTA E SEIS CENTAVOS | L.S. Mês: | 44,39% | PRÓPRIA: | 2024/10 DESONERADO |

COMPOSIÇÕES AUXILIARES

| Mão de Obra com Encargos Complementares | FONTE | UNID | COEFICIENTE | PREÇO UNITÁRIO | TOTAL |
|---|-------|------|-------------|----------------|-------------------|
| 280023 PEDREIRO COM ENCARGOS COMPLEMENTARES | SEOP | h | 0,80000000 | R\$ 25,53 | R\$ 20,42 |
| 280024 PINTOR COM ENCARGOS COMPLEMENTARES | SEOP | h | 0,70000000 | R\$ 27,05 | R\$ 18,94 |
| 280026 SERVENTE COM ENCARGOS COMPLEMENTARES | SEOP | h | 1,20000000 | R\$ 20,54 | R\$ 24,65 |
| Obra com Encargos Complementares: | | | | | R\$ 64,01 |
| VALOR UNITÁRIO: | | | | | R\$ 174,65 |
| VALOR BDI (32,78%): | | | | | R\$ 57,25 |
| VALOR COM BDI: | | | | | R\$ 231,90 |
| QUANTIDADE (m²): | | | | | 1,20 |
| TOTAL GERAL: | | | | | R\$ 278,28 |

88441 JARDINEIRO COM ENCARGOS COMPLEMENTARES (H)

| Encargos Complementares | FONTE | UNID | COEFICIENTE | PREÇO UNITÁRIO | TOTAL |
|--|--------|------|-------------|----------------|---------------------|
| 00037370 ALIMENTACAO - HORISTA (COLETADO CAIXA - ENCARGOS COMPLEMENTARES) | SINAPI | H | 1,00000000 | R\$ 3,47 | R\$ 3,47 |
| 00043489 EPI - FAMILIA PEDREIRO - HORISTA (ENCARGOS COMPLEMENTARES - COLETADO CAIXA) | SINAPI | H | 1,00000000 | R\$ 1,24 | R\$ 1,24 |
| 00037372 EXAMES - HORISTA (COLETADO CAIXA - ENCARGOS COMPLEMENTARES) | SINAPI | H | 1,00000000 | R\$ 1,34 | R\$ 1,34 |
| 00043465 FERRAMENTAS - FAMILIA PEDREIRO - HORISTA (ENCARGOS COMPLEMENTARES - COLETADO CAIXA) | SINAPI | H | 1,00000000 | R\$ 0,82 | R\$ 0,82 |
| 00037373 SEGURO - HORISTA (COLETADO CAIXA - ENCARGOS COMPLEMENTARES) | SINAPI | H | 1,00000000 | R\$ 0,04 | R\$ 0,04 |
| 00037371 TRANSPORTE - HORISTA (COLETADO CAIXA - ENCARGOS COMPLEMENTARES) | SINAPI | H | 1,00000000 | R\$ 1,00 | R\$ 1,00 |
| TOTAL Encargos Complementares: | | | | | R\$ 7,91 |
| Mão de Obra | FONTE | UNID | COEFICIENTE | PREÇO UNITÁRIO | TOTAL |
| 00044503 JARDINEIRO (HORISTA) | SINAPI | H | 1,00000000 | R\$ 13,56 | R\$ 13,56 |
| TOTAL Mão de Obra: | | | | | R\$ 13,56 |
| Serviço | FONTE | UNID | COEFICIENTE | PREÇO UNITÁRIO | TOTAL |
| 95390 CURSO DE CAPACITAÇÃO PARA JARDINEIRO (ENCARGOS COMPLEMENTARES) - HORISTA | SINAPI | H | 1,00000000 | R\$ 0,07 | R\$ 0,07 |
| TOTAL Serviço: | | | | | R\$ 0,07 |
| VALOR UNITÁRIO: | | | | | R\$ 21,54 |
| VALOR BDI (32,78%): | | | | | R\$ 7,06 |
| VALOR COM BDI: | | | | | R\$ 28,60 |
| QUANTIDADE (H): | | | | | 108,91 |
| TOTAL GERAL: | | | | | R\$ 3.114,83 |

100717 LIXAMENTO MANUAL EM SUPERFÍCIES METÁLICAS EM OBRA. AF_01/2020 (M2)

| | | | | | |
|----------------|---|-------------------|--------|-----------------|--------------------|
| OBJETO: | REFORMA DA EEEFM EDGAR PINHEIRO PORTO | BDI: | 32,78% | SEOP: | 2024/10 DESONERADO |
| LOCAL: | PASSAGEM NOVE DE JANEIRO, 4172 | L.S. Hora: | 83,87% | SINAPI: | 2024/10 DESONERADO |
| VALOR: | SETE MILHÕES, SETECENTOS E TRINTA E SETE MIL, QUATROCENTOS E OITENTA E CINCO REAIS E QUARENTA E SEIS CENTAVOS | L.S. Mês: | 44,39% | PRÓPRIA: | 2024/10 DESONERADO |

COMPOSIÇÕES AUXILIARES

| Material | FONTES | UNID | COEFICIENTE | PREÇO UNITÁRIO | TOTAL |
|--|---------------|-------------|--------------------|-----------------------|------------------|
| 00003768 LIXA EM FOLHA PARA FERRO, NUMERO 150 | SINAPI | UN | 0,30000000 | R\$ 2,82 | R\$ 0,84 |
| TOTAL Material: | | | | | R\$ 0,84 |
| Mão de Obra com Encargos Complementares | FONTES | UNID | COEFICIENTE | PREÇO UNITÁRIO | TOTAL |
| 88310 PINTOR COM ENCARGOS COMPLEMENTARES | SINAPI | H | 0,29860000 | R\$ 27,08 | R\$ 8,08 |
| Obra com Encargos Complementares: | | | | | R\$ 8,08 |
| VALOR UNITÁRIO: | | | | | R\$ 8,92 |
| VALOR BDI (32,78%): | | | | | R\$ 2,92 |
| VALOR COM BDI: | | | | | R\$ 11,84 |
| QUANTIDADE (M2): | | | | | 0,70 |
| TOTAL GERAL: | | | | | R\$ 8,29 |

040257 Lastro de concreto magro c/ seixo (m³)

| Material | FONTES | UNID | COEFICIENTE | PREÇO UNITÁRIO | TOTAL |
|--|---------------|-------------|--------------------|-----------------------|---------------------|
| J00005 Areia Material | SEOP | m³ | 0,68000000 | R\$ 120,00 | R\$ 81,60 |
| J00003 Cimento Material | SEOP | SC | 4,40000000 | R\$ 55,95 | R\$ 246,18 |
| J00007 Seixo lavado Material | SEOP | m³ | 0,88000000 | R\$ 225,00 | R\$ 198,00 |
| TOTAL Material: | | | | | R\$ 525,78 |
| Mão de Obra com Encargos Complementares | FONTES | UNID | COEFICIENTE | PREÇO UNITÁRIO | TOTAL |
| 280023 PEDREIRO COM ENCARGOS COMPLEMENTARES | SEOP | h | 2,00000000 | R\$ 25,53 | R\$ 51,06 |
| 280026 SERVENTE COM ENCARGOS COMPLEMENTARES | SEOP | h | 16,00000000 | R\$ 20,54 | R\$ 328,64 |
| Obra com Encargos Complementares: | | | | | R\$ 379,70 |
| VALOR UNITÁRIO: | | | | | R\$ 905,48 |
| VALOR BDI (32,78%): | | | | | R\$ 296,82 |
| VALOR COM BDI: | | | | | R\$ 1.202,30 |
| QUANTIDADE (m³): | | | | | 0,69 |
| TOTAL GERAL: | | | | | R\$ 829,59 |

190232 Lavatorio de louça s/col.c/torn,sifão e valv. (un)

| Material | FONTES | UNID | COEFICIENTE | PREÇO UNITÁRIO | TOTAL |
|--|--------|------|-------------|----------------|------------|
| H00055 Fita de vedacao Material | SEOP | m | 0,84000000 | R\$ 0,38 | R\$ 0,32 |
| H00052 Lavatorio de louca s/coluna branco (medio) Material | SEOP | un | 1,00000000 | R\$ 104,34 | R\$ 104,34 |
| H00042 Parafuso niquelado para loucas sanitarias Material | SEOP | un | 2,00000000 | R\$ 7,58 | R\$ 15,16 |

| | | | | | |
|----------------|---|-------------------|--------|-----------------|--------------------|
| OBJETO: | REFORMA DA EEEFM EDGAR PINHEIRO PORTO | BDI: | 32,78% | SEOP: | 2024/10 DESONERADO |
| LOCAL: | PASSAGEM NOVE DE JANEIRO, 4172 | L.S. Hora: | 83,87% | SINAPI: | 2024/10 DESONERADO |
| VALOR: | SETE MILHÕES, SETECENTOS E TRINTA E SETE MIL, QUATROCENTOS E OITENTA E CINCO REAIS E QUARENTA E SEIS CENTAVOS | L.S. Mês: | 44,39% | PRÓPRIA: | 2024/10 DESONERADO |

COMPOSIÇÕES AUXILIARES

| | | | | | | |
|--|--|---------------|--------------|---------------------|------------------------|---------------------|
| H00032 | Sifao metalico de 1 1/2 " Material | SEOP | un | 1,00000000 | R\$ 449,96 | R\$ 449,96 |
| H00056 | Torneira metalica p/ lavatorio de 1/2" Material | SEOP | un | 1,00000000 | R\$ 97,82 | R\$ 97,82 |
| H00028 | Valv. p/lavat. d = 1" - cromada Material | SEOP | un | 1,00000000 | R\$ 49,95 | R\$ 49,95 |
| TOTAL Material: | | | | | | R\$ 717,55 |
| Mão de Obra com Encargos Complementares | | FONTE | UNID | COEFICIENTE | PREÇO UNITÁRIO | TOTAL |
| 280008 | AUXILIAR DE ENCANADOR OU BOMBEIRO HIDRÁULICO COM ENCARGOS COMPLEMENTARES | SEOP | h | 2,75000000 | R\$ 19,93 | R\$ 54,81 |
| 280016 | ENCANADOR OU BOMBEIRO HIDRÁULICO COM ENCARGOS COMPLEMENTARES | SEOP | h | 2,75000000 | R\$ 24,78 | R\$ 68,15 |
| Obra com Encargos Complementares: | | | | | | R\$ 122,96 |
| VALOR UNITÁRIO: | | | | | | R\$ 840,48 |
| VALOR BDI (32,78%): | | | | | | R\$ 275,51 |
| VALOR COM BDI: | | | | | | R\$ 1.115,99 |
| QUANTIDADE (un): | | | | | | 3,50 |
| TOTAL GERAL: | | | | | | R\$ 3.905,97 |

97610 LÂMPADA COMPACTA DE LED 10 W, BASE E27 - FORNECIMENTO E INSTALAÇÃO. AF_09/2024 (UN)

| | | | | | | |
|--|--|---------------|---------------------|------------------------|------------------------|-------------------|
| Material | FONTE | UNID | COEFICIENTE | PREÇO UNITÁRIO | TOTAL | |
| 00038194 | LAMPADA LED 10 W BIVOLT BRANCA, FORMATO TRADICIONAL (BASE E27) | SINAPI | UN | 1,00000000 | R\$ 7,90 | R\$ 7,90 |
| 00012295 | SOQUETE DE BAQUELITE BASE E27, PARA LAMPADAS | SINAPI | UN | 1,00000000 | R\$ 2,98 | R\$ 2,98 |
| TOTAL Material: | | | | | | R\$ 10,88 |
| Mão de Obra com Encargos Complementares | | FONTE | UNID | COEFICIENTE | PREÇO UNITÁRIO | TOTAL |
| 88247 | AUXILIAR DE ELETRICISTA COM ENCARGOS COMPLEMENTARES | SINAPI | H | 0,05087500 | R\$ 21,39 | R\$ 1,08 |
| 88264 | ELETRICISTA COM ENCARGOS COMPLEMENTARES | SINAPI | H | 0,16280000 | R\$ 25,88 | R\$ 4,21 |
| Obra com Encargos Complementares: | | | | | | R\$ 5,29 |
| VALOR UNITÁRIO: | | | | | | R\$ 16,17 |
| VALOR BDI (32,78%): | | | | | | R\$ 5,30 |
| VALOR COM BDI: | | | | | | R\$ 21,47 |
| QUANTIDADE (UN): | | | | | | 38,00 |
| TOTAL GERAL: | | | | | | R\$ 815,86 |

150654 Látex acrílica exterior (uma demão) (m²)

| | | | | | | |
|------------------------|---------------------------------|--------------|---------------------|------------------------|---------------|-----------------|
| Material | FONTE | UNID | COEFICIENTE | PREÇO UNITÁRIO | TOTAL | |
| P00024 | Latex acrílica - Fosca Material | SEOP | GL | 0,04000000 | R\$ 114,98 | R\$ 4,60 |
| TOTAL Material: | | | | | | R\$ 4,60 |

| | | | | | |
|---------|---|------------|--------|----------|--------------------|
| OBJETO: | REFORMA DA EEEFM EDGAR PINHEIRO PORTO | BDI: | 32,78% | SEOP: | 2024/10 DESONERADO |
| LOCAL: | PASSAGEM NOVE DE JANEIRO, 4172 | L.S. Hora: | 83,87% | SINAPI: | 2024/10 DESONERADO |
| VALOR: | SETE MILHÕES, SETECENTOS E TRINTA E SETE MIL, QUATROCENTOS E OITENTA E CINCO REAIS E QUARENTA E SEIS CENTAVOS | L.S. Mês: | 44,39% | PRÓPRIA: | 2024/10 DESONERADO |

COMPOSIÇÕES AUXILIARES

| Mão de Obra com Encargos Complementares | UNID | COEFICIENTE | PREÇO UNITÁRIO | TOTAL |
|---|--------|-------------|----------------|-------------------|
| 280024 PINTOR COM ENCARGOS COMPLEMENTARES | SEOP h | 0,15000000 | R\$ 27,05 | R\$ 4,06 |
| 280026 SERVENTE COM ENCARGOS COMPLEMENTARES | SEOP h | 0,15000000 | R\$ 20,54 | R\$ 3,08 |
| Obra com Encargos Complementares: | | | | R\$ 7,14 |
| VALOR UNITÁRIO: | | | | R\$ 11,72 |
| VALOR BDI (32,78%): | | | | R\$ 3,84 |
| VALOR COM BDI: | | | | R\$ 15,56 |
| QUANTIDADE (m²): | | | | 13,00 |
| TOTAL GERAL: | | | | R\$ 202,28 |

88274 MARMORISTA/GRANITEIRO COM ENCARGOS COMPLEMENTARES (H)

| Encargos Complementares | UNID | COEFICIENTE | PREÇO UNITÁRIO | TOTAL |
|--|----------|-------------|----------------|----------------------|
| 00037370 ALIMENTACAO - HORISTA (COLETADO CAIXA - ENCARGOS COMPLEMENTARES) | SINAPI H | 1,00000000 | R\$ 3,47 | R\$ 3,47 |
| 00043489 EPI - FAMILIA PEDREIRO - HORISTA (ENCARGOS COMPLEMENTARES - COLETADO CAIXA) | SINAPI H | 1,00000000 | R\$ 1,24 | R\$ 1,24 |
| 00037372 EXAMES - HORISTA (COLETADO CAIXA - ENCARGOS COMPLEMENTARES) | SINAPI H | 1,00000000 | R\$ 1,34 | R\$ 1,34 |
| 00043465 FERRAMENTAS - FAMILIA PEDREIRO - HORISTA (ENCARGOS COMPLEMENTARES - COLETADO CAIXA) | SINAPI H | 1,00000000 | R\$ 0,82 | R\$ 0,82 |
| 00037373 SEGURO - HORISTA (COLETADO CAIXA - ENCARGOS COMPLEMENTARES) | SINAPI H | 1,00000000 | R\$ 0,04 | R\$ 0,04 |
| 00037371 TRANSPORTE - HORISTA (COLETADO CAIXA - ENCARGOS COMPLEMENTARES) | SINAPI H | 1,00000000 | R\$ 1,00 | R\$ 1,00 |
| TOTAL Encargos Complementares: | | | | R\$ 7,91 |
| Mão de Obra | UNID | COEFICIENTE | PREÇO UNITÁRIO | TOTAL |
| 00004755 MARMORISTA / GRANITEIRO (HORISTA) | SINAPI H | 1,00000000 | R\$ 18,03 | R\$ 18,03 |
| TOTAL Mão de Obra: | | | | R\$ 18,03 |
| Serviço | UNID | COEFICIENTE | PREÇO UNITÁRIO | TOTAL |
| 95341 CURSO DE CAPACITAÇÃO PARA MARMORISTA/GRANITEIRO (ENCARGOS COMPLEMENTARES) - HORISTA | SINAPI H | 1,00000000 | R\$ 0,30 | R\$ 0,30 |
| TOTAL Serviço: | | | | R\$ 0,30 |
| VALOR UNITÁRIO: | | | | R\$ 26,24 |
| VALOR BDI (32,78%): | | | | R\$ 8,60 |
| VALOR COM BDI: | | | | R\$ 34,84 |
| QUANTIDADE (H): | | | | 1.187,94 |
| TOTAL GERAL: | | | | R\$ 41.387,83 |

280019 MARMORISTA/GRANITEIRO COM ENCARGOS COMPLEMENTARES (h)

| Encargos Complementares | UNID | COEFICIENTE | PREÇO UNITÁRIO | TOTAL |
|-------------------------|------|-------------|----------------|-------|
|-------------------------|------|-------------|----------------|-------|

| | | | | | |
|----------------|---|------------------|--------|-----------------|--------------------|
| OBJETO: | REFORMA DA EEEFM EDGAR PINHEIRO PORTO | BDI: | 32,78% | SEOP: | 2024/10 DESONERADO |
| LOCAL: | PASSAGEM NOVE DE JANEIRO, 4172 | LS. Hora: | 83,87% | SINAPI: | 2024/10 DESONERADO |
| VALOR: | SETE MILHÕES, SETECENTOS E TRINTA E SETE MIL, QUATROCENTOS E OITENTA E CINCO REAIS E QUARENTA E SEIS CENTAVOS | LS. Mês: | 44,39% | PRÓPRIA: | 2024/10 DESONERADO |

COMPOSIÇÕES AUXILIARES

| | | | | | | |
|--------------------|--|---------------|-------------|--------------------|---------------------------------------|---------------------|
| EC373700 | ALIMENTACAO - HORISTA (ENCARGOS COMPLEMENTARES)(COLETADOCAIXA) Material | SEOP | h | 1,00000000 | R\$ 3,47 | R\$ 3,47 |
| EC434890 | EPI - FAMILIA PEDREIRO - HORISTA (ENCARGOS COMPLEMENTARES - COLETADO CAIXA) Material | SEOP | h | 1,00000000 | R\$ 1,24 | R\$ 1,24 |
| EC373720 | EXAMES - HORISTA (ENCARGOS COMPLEMENTARES) (COLETA CAIXA) Material | SEOP | h | 1,00000000 | R\$ 1,34 | R\$ 1,34 |
| EC434650 | FERRAMENTAS - FAMILIA PEDREIRO - HORISTA(ENCARGOSCOMPLEMENTARES - COLETADO CAIXA) Material | SEOP | h | 1,00000000 | R\$ 0,82 | R\$ 0,82 |
| EC373730 | SEGURO - HORISTA (ENCARGOS COMPLEMENTARES) (COLETA CAIXA) Material | SEOP | h | 1,00000000 | R\$ 0,04 | R\$ 0,04 |
| EC373710 | TRANSPORTE - HORISTA (ENCARGOS COMPLEMENTARES)(COLETADOCAIXA) Material | SEOP | h | 1,00000000 | R\$ 1,00 | R\$ 1,00 |
| | | | | | TOTAL Encargos Complementares: | R\$ 7,91 |
| Mão de Obra | | FONTES | UNID | COEFICIENTE | PREÇO UNITÁRIO | TOTAL |
| MO475500 | MARMORISTA / GRANITEIRO Mão de Obra | SEOP | h | 1,00000000 | R\$ 17,24 | R\$ 17,24 |
| | | | | | TOTAL Mão de Obra: | R\$ 17,24 |
| Serviço | | FONTES | UNID | COEFICIENTE | PREÇO UNITÁRIO | TOTAL |
| 295341 | CURSO DE CAPACITAÇÃO PARA MARMORISTA/GRANITE (ENCARGOS COMPLEMENTARES) - HORISTA | SEOP | h | 1,00000000 | R\$ 0,26 | R\$ 0,26 |
| | | | | | TOTAL Serviço: | R\$ 0,26 |
| | | | | | VALOR UNITÁRIO: | R\$ 25,41 |
| | | | | | VALOR BDI (32,78%): | R\$ 8,33 |
| | | | | | VALOR COM BDI: | R\$ 33,74 |
| | | | | | QUANTIDADE (h): | 175,44 |
| | | | | | TOTAL GERAL: | R\$ 5.919,35 |

102274 MARTELO DEMOLIDOR ELÉTRICO, COM POTÊNCIA DE 2.000 W, 1.000 IMPACTOS POR MINUTO, PESO DE 30 KG - CHI DIURNO. AF_01/2021 (CHI)

| | | | | | | |
|--|---|---------------|-------------|--------------------|--|-------------------|
| Mão de Obra com Encargos Complementares | | FONTES | UNID | COEFICIENTE | PREÇO UNITÁRIO | TOTAL |
| 88298 | OPERADOR DE MARTELETE OU MARTELETEIRO COM ENCARGOS COMPLEMENTARES | SINAPI | H | 1,00000000 | R\$ 17,76 | R\$ 17,76 |
| | | | | | Obra com Encargos Complementares: | R\$ 17,76 |
| Serviço | | FONTES | UNID | COEFICIENTE | PREÇO UNITÁRIO | TOTAL |
| 102270 | MARTELO DEMOLIDOR ELÉTRICO, COM POTÊNCIA DE 2.000 W, 1.000 IMPACTOS POR MINUTO, PESO DE 30 KG - DEPRECIAÇÃO. AF_01/2021 | SINAPI | H | 1,00000000 | R\$ 0,77 | R\$ 0,77 |
| 102271 | MARTELO DEMOLIDOR ELÉTRICO, COM POTÊNCIA DE 2.000 W, 1.000 IMPACTOS POR MINUTO, PESO DE 30 KG - JUROS. AF_01/2021 | SINAPI | H | 1,00000000 | R\$ 0,17 | R\$ 0,17 |
| | | | | | TOTAL Serviço: | R\$ 0,94 |
| | | | | | VALOR UNITÁRIO: | R\$ 18,70 |
| | | | | | VALOR BDI (32,78%): | R\$ 6,13 |
| | | | | | VALOR COM BDI: | R\$ 24,83 |
| | | | | | QUANTIDADE (CHI): | 22,03 |
| | | | | | TOTAL GERAL: | R\$ 547,00 |

| | | | | | |
|----------------|---|------------------|--------|-----------------|--------------------|
| OBJETO: | REFORMA DA EEEFM EDGAR PINHEIRO PORTO | BDI: | 32,78% | SEOP: | 2024/10 DESONERADO |
| LOCAL: | PASSAGEM NOVE DE JANEIRO, 4172 | LS. Hora: | 83,87% | SINAPI: | 2024/10 DESONERADO |
| VALOR: | SETE MILHÕES, SETECENTOS E TRINTA E SETE MIL, QUATROCENTOS E OITENTA E CINCO REAIS E QUARENTA E SEIS CENTAVOS | LS. Mês: | 44,39% | PRÓPRIA: | 2024/10 DESONERADO |

COMPOSIÇÕES AUXILIARES
102275 MARTELO DEMOLIDOR ELÉTRICO, COM POTÊNCIA DE 2.000 W, 1.000 IMPACTOS POR MINUTO, PESO DE 30 KG - CHP DIURNO. AF_01/2021 (CHP)

| Mão de Obra com Encargos Complementares | | FONTE | UNID | COEFICIENTE | PREÇO UNITÁRIO | TOTAL |
|--|---|--------|------|-------------|----------------|-------------------|
| 88298 | OPERADOR DE MARTELETE OU MARTELETEIRO COM ENCARGOS COMPLEMENTARES | SINAPI | H | 1,00000000 | R\$ 17,76 | R\$ 17,76 |
| Obra com Encargos Complementares: | | | | | | R\$ 17,76 |
| Serviço | | FONTE | UNID | COEFICIENTE | PREÇO UNITÁRIO | TOTAL |
| 102270 | MARTELO DEMOLIDOR ELÉTRICO, COM POTÊNCIA DE 2.000 W, 1.000 IMPACTOS POR MINUTO, PESO DE 30 KG - DEPRECIÇÃO. AF_01/2021 | SINAPI | H | 1,00000000 | R\$ 0,77 | R\$ 0,77 |
| 102271 | MARTELO DEMOLIDOR ELÉTRICO, COM POTÊNCIA DE 2.000 W, 1.000 IMPACTOS POR MINUTO, PESO DE 30 KG - JUROS. AF_01/2021 | SINAPI | H | 1,00000000 | R\$ 0,17 | R\$ 0,17 |
| 102272 | MARTELO DEMOLIDOR ELÉTRICO, COM POTÊNCIA DE 2.000 W, 1.000 IMPACTOS POR MINUTO, PESO DE 30 KG - MANUTENÇÃO. AF_01/2021 | SINAPI | H | 1,00000000 | R\$ 0,96 | R\$ 0,96 |
| 102273 | MARTELO DEMOLIDOR ELÉTRICO, COM POTÊNCIA DE 2.000 W, 1.000 IMPACTOS POR MINUTO, PESO DE 30 KG - MATERIAIS NA OPERAÇÃO. AF_01/2021 | SINAPI | H | 1,00000000 | R\$ 1,95 | R\$ 1,95 |
| TOTAL Serviço: | | | | | | R\$ 3,85 |
| VALOR UNITÁRIO: | | | | | | R\$ 21,61 |
| VALOR BDI (32.78%): | | | | | | R\$ 7,08 |
| VALOR COM BDI: | | | | | | R\$ 28,69 |
| QUANTIDADE (CHP): | | | | | | 27,34 |
| TOTAL GERAL: | | | | | | R\$ 784,38 |

102270 MARTELO DEMOLIDOR ELÉTRICO, COM POTÊNCIA DE 2.000 W, 1.000 IMPACTOS POR MINUTO, PESO DE 30 KG - DEPRECIÇÃO. AF_01/2021 (H)

| Equipamento | | FONTE | UNID | COEFICIENTE | PREÇO UNITÁRIO | TOTAL |
|----------------------------|--|--------|------|-------------|----------------|------------------|
| 00040703 | MARTELO DEMOLIDOR ELETRICO, COM POTENCIA DE 2.000 W, FREQUENCIA DE 1.000 IMPACTOS POR MINUTO, FORCA DE IMPACTO ENTRE 60 E 65 J, PESO | SINAPI | UN | 0,00006400 | R\$ 12.046,67 | R\$ 0,77 |
| TOTAL Equipamento: | | | | | | R\$ 0,77 |
| VALOR UNITÁRIO: | | | | | | R\$ 0,77 |
| VALOR BDI (32.78%): | | | | | | R\$ 0,25 |
| VALOR COM BDI: | | | | | | R\$ 1,02 |
| QUANTIDADE (H): | | | | | | 49,37 |
| TOTAL GERAL: | | | | | | R\$ 50,36 |

102271 MARTELO DEMOLIDOR ELÉTRICO, COM POTÊNCIA DE 2.000 W, 1.000 IMPACTOS POR MINUTO, PESO DE 30 KG - JUROS. AF_01/2021 (H)

| Equipamento | | FONTE | UNID | COEFICIENTE | PREÇO UNITÁRIO | TOTAL |
|----------------------------|--|--------|------|-------------|----------------|-----------------|
| 00040703 | MARTELO DEMOLIDOR ELETRICO, COM POTENCIA DE 2.000 W, FREQUENCIA DE 1.000 IMPACTOS POR MINUTO, FORCA DE IMPACTO ENTRE 60 E 65 J, PESO | SINAPI | UN | 0,00001480 | R\$ 12.046,67 | R\$ 0,17 |
| TOTAL Equipamento: | | | | | | R\$ 0,17 |
| VALOR UNITÁRIO: | | | | | | R\$ 0,17 |
| VALOR BDI (32.78%): | | | | | | R\$ 0,06 |
| VALOR COM BDI: | | | | | | R\$ 0,23 |

| | | | | | |
|-------------------------------|---|-------------------|--------|-----------------|--------------------|
| OBJETO: | REFORMA DA EEEFM EDGAR PINHEIRO PORTO | BDI: | 32,78% | SEOP: | 2024/10 DESONERADO |
| LOCAL: | PASSAGEM NOVE DE JANEIRO, 4172 | L.S. Hora: | 83,87% | SINAPI: | 2024/10 DESONERADO |
| VALOR: | SETE MILHÕES, SETECENTOS E TRINTA E SETE MIL, QUATROCENTOS E OITENTA E CINCO REAIS E QUARENTA E SEIS CENTAVOS | L.S. Mês: | 44,39% | PRÓPRIA: | 2024/10 DESONERADO |
| COMPOSIÇÕES AUXILIARES | | | | | |

QUANTIDADE (H): 49,37

TOTAL GERAL: R\$ 11,36

102272 MARTELO DEMOLIDOR ELÉTRICO, COM POTÊNCIA DE 2.000 W, 1.000 IMPACTOS POR MINUTO, PESO DE 30 KG - MANUTENÇÃO. AF_01/2021 (H)

| Equipamento | | FORTE | UNID | COEFICIENTE | PREÇO UNITÁRIO | TOTAL |
|----------------------------|--|--------|------|-------------|----------------|------------------|
| 00040703 | MARTELO DEMOLIDOR ELETRICO, COM POTENCIA DE 2.000 W, FREQUENCIA DE 1.000 IMPACTOS POR MINUTO, FORCA DE IMPACTO ENTRE 60 E 65 J, PESO | SINAPI | UN | 0,00008000 | R\$ 12.046,67 | R\$ 0,96 |
| TOTAL Equipamento: | | | | | | R\$ 0,96 |
| VALOR UNITÁRIO: | | | | | | R\$ 0,96 |
| VALOR BDI (32.78%): | | | | | | R\$ 0,31 |
| VALOR COM BDI: | | | | | | R\$ 1,27 |
| QUANTIDADE (H): | | | | | | 27,34 |
| TOTAL GERAL: | | | | | | R\$ 34,72 |

102273 MARTELO DEMOLIDOR ELÉTRICO, COM POTÊNCIA DE 2.000 W, 1.000 IMPACTOS POR MINUTO, PESO DE 30 KG - MATERIAIS NA OPERAÇÃO. AF_01/2021 (H)

| Especiais | | FORTE | UNID | COEFICIENTE | PREÇO UNITÁRIO | TOTAL |
|----------------------------|---|--------|------|-------------|----------------|------------------|
| 00002705 | ENERGIA ELETRICA ATE 2000 KWH INDUSTRIAL, SEM DEMANDA | SINAPI | KWH | 1,70000000 | R\$ 1,15 | R\$ 1,95 |
| TOTAL Especiais: | | | | | | R\$ 1,95 |
| VALOR UNITÁRIO: | | | | | | R\$ 1,95 |
| VALOR BDI (32.78%): | | | | | | R\$ 0,64 |
| VALOR COM BDI: | | | | | | R\$ 2,59 |
| QUANTIDADE (H): | | | | | | 27,34 |
| TOTAL GERAL: | | | | | | R\$ 70,81 |

88392 MISTURADOR DE ARGAMASSA, EIXO HORIZONTAL, CAPACIDADE DE MISTURA 300 KG, MOTOR ELÉTRICO POTÊNCIA 5 CV - CHI DIURNO. AF_05/2023 (CHI)

| Serviço | | FORTE | UNID | COEFICIENTE | PREÇO UNITÁRIO | TOTAL |
|----------------------------|---|--------|------|-------------|----------------|------------------|
| 88387 | MISTURADOR DE ARGAMASSA, EIXO HORIZONTAL, CAPACIDADE DE MISTURA 300 KG, MOTOR ELÉTRICO POTÊNCIA 5 CV - DEPRECIÇÃO. AF_05/2023 | SINAPI | H | 1,00000000 | R\$ 1,01 | R\$ 1,01 |
| 88389 | MISTURADOR DE ARGAMASSA, EIXO HORIZONTAL, CAPACIDADE DE MISTURA 300 KG, MOTOR ELÉTRICO POTÊNCIA 5 CV - JUROS. AF_05/2023 | SINAPI | H | 1,00000000 | R\$ 0,23 | R\$ 0,23 |
| TOTAL Serviço: | | | | | | R\$ 1,24 |
| VALOR UNITÁRIO: | | | | | | R\$ 1,24 |
| VALOR BDI (32.78%): | | | | | | R\$ 0,41 |
| VALOR COM BDI: | | | | | | R\$ 1,65 |
| QUANTIDADE (CHI): | | | | | | 30,13 |
| TOTAL GERAL: | | | | | | R\$ 49,71 |

| | | | | | |
|-------------------------------|---|------------------|--------|-----------------|--------------------|
| OBJETO: | REFORMA DA EEEFM EDGAR PINHEIRO PORTO | BDI: | 32,78% | SEOP: | 2024/10 DESONERADO |
| LOCAL: | PASSAGEM NOVE DE JANEIRO, 4172 | LS. Hora: | 83,87% | SINAPI: | 2024/10 DESONERADO |
| VALOR: | SETE MILHÕES, SETECENTOS E TRINTA E SETE MIL, QUATROCENTOS E OITENTA E CINCO REAIS E QUARENTA E SEIS CENTAVOS | LS. Mês: | 44,39% | PRÓPRIA: | 2024/10 DESONERADO |
| COMPOSIÇÕES AUXILIARES | | | | | |

88386 MISTURADOR DE ARGAMASSA, EIXO HORIZONTAL, CAPACIDADE DE MISTURA 300 KG, MOTOR ELÉTRICO POTÊNCIA 5 CV - CHP DIURNO. AF_05/2023 (CHP)

| Serviço | FONTES | UNID | COEFICIENTE | PREÇO UNITÁRIO | TOTAL |
|---|--------|------|-------------|----------------|------------------|
| 88387 MISTURADOR DE ARGAMASSA, EIXO HORIZONTAL, CAPACIDADE DE MISTURA 300 KG, MOTOR ELÉTRICO POTÊNCIA 5 CV - DEPRECIÇÃO. AF_05/2023 | SINAPI | H | 1,00000000 | R\$ 1,01 | R\$ 1,01 |
| 88389 MISTURADOR DE ARGAMASSA, EIXO HORIZONTAL, CAPACIDADE DE MISTURA 300 KG, MOTOR ELÉTRICO POTÊNCIA 5 CV - JUROS. AF_05/2023 | SINAPI | H | 1,00000000 | R\$ 0,23 | R\$ 0,23 |
| 88390 MISTURADOR DE ARGAMASSA, EIXO HORIZONTAL, CAPACIDADE DE MISTURA 300 KG, MOTOR ELÉTRICO POTÊNCIA 5 CV - MANUTENÇÃO. AF_05/2023 | SINAPI | H | 1,00000000 | R\$ 1,11 | R\$ 1,11 |
| 88391 MISTURADOR DE ARGAMASSA, EIXO HORIZONTAL, CAPACIDADE DE MISTURA 300 KG, MOTOR ELÉTRICO POTÊNCIA 5 CV - MATERIAIS NA OPERAÇÃO. | SINAPI | H | 1,00000000 | R\$ 3,59 | R\$ 3,59 |
| TOTAL Serviço: | | | | | R\$ 5,94 |
| VALOR UNITÁRIO: | | | | | R\$ 5,94 |
| VALOR BDI (32.78%): | | | | | R\$ 1,95 |
| VALOR COM BDI: | | | | | R\$ 7,89 |
| QUANTIDADE (CHP): | | | | | 9,20 |
| TOTAL GERAL: | | | | | R\$ 72,59 |

88387 MISTURADOR DE ARGAMASSA, EIXO HORIZONTAL, CAPACIDADE DE MISTURA 300 KG, MOTOR ELÉTRICO POTÊNCIA 5 CV - DEPRECIÇÃO. AF_05/2023 (H)

| Equipamento | FONTES | UNID | COEFICIENTE | PREÇO UNITÁRIO | TOTAL |
|--|--------|------|-------------|----------------|------------------|
| 00037544 MISTURADOR DE ARGAMASSA, EIXO HORIZONTAL, CAPACIDADE DE MISTURA 300 KG, MOTOR ELETRICO TRIFASICO 220/380 V, POTENCIA 5 CV | SINAPI | UN | 0,00006400 | R\$ 15.902,91 | R\$ 1,01 |
| TOTAL Equipamento: | | | | | R\$ 1,01 |
| VALOR UNITÁRIO: | | | | | R\$ 1,01 |
| VALOR BDI (32.78%): | | | | | R\$ 0,33 |
| VALOR COM BDI: | | | | | R\$ 1,34 |
| QUANTIDADE (H): | | | | | 39,33 |
| TOTAL GERAL: | | | | | R\$ 52,70 |

88389 MISTURADOR DE ARGAMASSA, EIXO HORIZONTAL, CAPACIDADE DE MISTURA 300 KG, MOTOR ELÉTRICO POTÊNCIA 5 CV - JUROS. AF_05/2023 (H)

| Equipamento | FONTES | UNID | COEFICIENTE | PREÇO UNITÁRIO | TOTAL |
|--|--------|------|-------------|----------------|------------------|
| 00037544 MISTURADOR DE ARGAMASSA, EIXO HORIZONTAL, CAPACIDADE DE MISTURA 300 KG, MOTOR ELETRICO TRIFASICO 220/380 V, POTENCIA 5 CV | SINAPI | UN | 0,00001480 | R\$ 15.902,91 | R\$ 0,23 |
| TOTAL Equipamento: | | | | | R\$ 0,23 |
| VALOR UNITÁRIO: | | | | | R\$ 0,23 |
| VALOR BDI (32.78%): | | | | | R\$ 0,08 |
| VALOR COM BDI: | | | | | R\$ 0,31 |
| QUANTIDADE (H): | | | | | 39,33 |
| TOTAL GERAL: | | | | | R\$ 12,19 |

| | | | | | |
|-------------------------------|---|-------------------|--------|-----------------|--------------------|
| OBJETO: | REFORMA DA EEEFM EDGAR PINHEIRO PORTO | BDI: | 32,78% | SEOP: | 2024/10 DESONERADO |
| LOCAL: | PASSAGEM NOVE DE JANEIRO, 4172 | L.S. Hora: | 83,87% | SINAPI: | 2024/10 DESONERADO |
| VALOR: | SETE MILHÕES, SETECENTOS E TRINTA E SETE MIL, QUATROCENTOS E OITENTA E CINCO REAIS E QUARENTA E SEIS CENTAVOS | L.S. Mês: | 44,39% | PRÓPRIA: | 2024/10 DESONERADO |
| COMPOSIÇÕES AUXILIARES | | | | | |

88390 MISTURADOR DE ARGAMASSA, EIXO HORIZONTAL, CAPACIDADE DE MISTURA 300 KG, MOTOR ELÉTRICO POTÊNCIA 5 CV - MANUTENÇÃO. AF_05/2023 (H)

| Equipamento | FONTE | UNID | COEFICIENTE | PREÇO UNITÁRIO | TOTAL |
|--|--------|------|-------------|----------------|------------------|
| 00037544 MISTURADOR DE ARGAMASSA, EIXO HORIZONTAL, CAPACIDADE DE MISTURA 300 KG, MOTOR ELETRICO TRIFASICO 220/380 V, POTENCIA 5 CV | SINAPI | UN | 0,00007000 | R\$ 15,902,91 | R\$ 1,11 |
| TOTAL Equipamento: | | | | | R\$ 1,11 |
| VALOR UNITÁRIO: | | | | | R\$ 1,11 |
| VALOR BDI (32,78%): | | | | | R\$ 0,36 |
| VALOR COM BDI: | | | | | R\$ 1,47 |
| QUANTIDADE (H): | | | | | 9,20 |
| TOTAL GERAL: | | | | | R\$ 13,52 |

88391 MISTURADOR DE ARGAMASSA, EIXO HORIZONTAL, CAPACIDADE DE MISTURA 300 KG, MOTOR ELÉTRICO POTÊNCIA 5 CV - MATERIAIS NA OPERAÇÃO. AF_05/2023 (H)

| Especiais | FONTE | UNID | COEFICIENTE | PREÇO UNITÁRIO | TOTAL |
|--|--------|------|-------------|----------------|------------------|
| 00002705 ENERGIA ELETRICA ATE 2000 KWH INDUSTRIAL, SEM DEMANDA | SINAPI | KWH | 3,13000000 | R\$ 1,15 | R\$ 3,59 |
| TOTAL Especiais: | | | | | R\$ 3,59 |
| VALOR UNITÁRIO: | | | | | R\$ 3,59 |
| VALOR BDI (32,78%): | | | | | R\$ 1,18 |
| VALOR COM BDI: | | | | | R\$ 4,77 |
| QUANTIDADE (H): | | | | | 9,20 |
| TOTAL GERAL: | | | | | R\$ 43,88 |

88276 MONTADOR COM ENCARGOS COMPLEMENTARES (H)

| Encargos Complementares | FONTE | UNID | COEFICIENTE | PREÇO UNITÁRIO | TOTAL |
|---|--------|------|-------------|----------------|------------------|
| 00037370 ALIMENTACAO - HORISTA (COLETADO CAIXA - ENCARGOS COMPLEMENTARES) | SINAPI | H | 1,00000000 | R\$ 3,47 | R\$ 3,47 |
| 00037372 EXAMES - HORISTA (COLETADO CAIXA - ENCARGOS COMPLEMENTARES) | SINAPI | H | 1,00000000 | R\$ 1,34 | R\$ 1,34 |
| 00037373 SEGURO - HORISTA (COLETADO CAIXA - ENCARGOS COMPLEMENTARES) | SINAPI | H | 1,00000000 | R\$ 0,04 | R\$ 0,04 |
| 00037371 TRANSPORTE - HORISTA (COLETADO CAIXA - ENCARGOS COMPLEMENTARES) | SINAPI | H | 1,00000000 | R\$ 1,00 | R\$ 1,00 |
| TOTAL Encargos Complementares: | | | | | R\$ 5,85 |
| Mão de Obra | FONTE | UNID | COEFICIENTE | PREÇO UNITÁRIO | TOTAL |
| 00002700 IEM PROCESSO DE DESATIVACAO! MONTADOR | SINAPI | H | 1,00000000 | R\$ 12,53 | R\$ 12,53 |
| TOTAL Mão de Obra: | | | | | R\$ 12,53 |
| Serviço | FONTE | UNID | COEFICIENTE | PREÇO UNITÁRIO | TOTAL |
| 88237 EPI (ENCARGOS COMPLEMENTARES) | SINAPI | H | 1,00000000 | R\$ 2,03 | R\$ 2,03 |

| | | | | | |
|----------------|---|------------------|--------|-----------------|--------------------|
| OBJETO: | REFORMA DA EEEFM EDGAR PINHEIRO PORTO | BDI: | 32,78% | SEOP: | 2024/10 DESONERADO |
| LOCAL: | PASSAGEM NOVE DE JANEIRO, 4172 | LS. Hora: | 83,87% | SINAPI: | 2024/10 DESONERADO |
| VALOR: | SETE MILHÕES, SETECENTOS E TRINTA E SETE MIL, QUATROCENTOS E OITENTA E CINCO REAIS E QUARENTA E SEIS CENTAVOS | LS. Mês: | 44,39% | PRÓPRIA: | 2024/10 DESONERADO |

COMPOSIÇÕES AUXILIARES

| | | | | | | | |
|-------|---------------------------------------|--------|---|------------|----------|----------------------------|------------------|
| 88236 | FERRAMENTAS (ENCARGOS COMPLEMENTARES) | SINAPI | H | 1,00000000 | R\$ 0,64 | R\$ 0,64 | |
| | | | | | | TOTAL Serviço: | R\$ 2,67 |
| | | | | | | VALOR UNITÁRIO: | R\$ 21,05 |
| | | | | | | VALOR BDI (32,78%): | R\$ 6,90 |
| | | | | | | VALOR COM BDI: | R\$ 27,95 |
| | | | | | | QUANTIDADE (H): | 1,00 |
| | | | | | | TOTAL GERAL: | R\$ 27,95 |

280020 MONTADOR COM ENCARGOS COMPLEMENTARES (h)

| Encargos Complementares | FONTE | UNID | COEFICIENTE | PREÇO UNITÁRIO | TOTAL |
|---|-------|------|-------------|----------------|----------------------|
| EC373700 ALIMENTACAO - HORISTA (ENCARGOS COMPLEMENTARES)(COLETADOCAIXA) Material | SEOP | h | 1,00000000 | R\$ 3,47 | R\$ 3,47 |
| EC434880 EPI - FAMILIA OPERADOR ESCAVADEIRA - HORISTA(ENCARGOSCOMPLEMENTARES - COLETADO CAIXA) Material | SEOP | h | 1,00000000 | R\$ 0,86 | R\$ 0,86 |
| EC373720 EXAMES - HORISTA (ENCARGOS COMPLEMENTARES) (COLETA CAIXA) Material | SEOP | h | 1,00000000 | R\$ 1,34 | R\$ 1,34 |
| EC434640 FERRAMENTAS - FAMILIA OPERADOR ESCAVADEIRA -HORISTA(ENCARGOS COMPLEMENTARES - COLETADO CAIXA) Material | SEOP | h | 1,00000000 | R\$ 0,01 | R\$ 0,01 |
| EC373730 SEGURO - HORISTA (ENCARGOS COMPLEMENTARES) (COLETA CAIXA) Material | SEOP | h | 1,00000000 | R\$ 0,04 | R\$ 0,04 |
| EC373710 TRANSPORTE - HORISTA (ENCARGOS COMPLEMENTARES)(COLETADOCAIXA) Material | SEOP | h | 1,00000000 | R\$ 1,00 | R\$ 1,00 |
| TOTAL Encargos Complementares: | | | | | R\$ 6,72 |
| Mão de Obra | FONTE | UNID | COEFICIENTE | PREÇO UNITÁRIO | TOTAL |
| MO444970 MONTADOR Mão de Obra | SEOP | h | 1,00000000 | R\$ 17,24 | R\$ 17,24 |
| TOTAL Mão de Obra: | | | | | R\$ 17,24 |
| Serviço | FONTE | UNID | COEFICIENTE | PREÇO UNITÁRIO | TOTAL |
| 295344 CURSO DE CAPACITAÇÃO PARA MONTADOR DE ESTRUTURA METÁLICA (ENCARGOS COMPLEMENTARES) - HORISTA | SEOP | h | 1,00000000 | R\$ 0,20 | R\$ 0,20 |
| TOTAL Serviço: | | | | | R\$ 0,20 |
| VALOR UNITÁRIO: | | | | | R\$ 24,16 |
| VALOR BDI (32,78%): | | | | | R\$ 7,92 |
| VALOR COM BDI: | | | | | R\$ 32,08 |
| QUANTIDADE (h): | | | | | 1,547,69 |
| TOTAL GERAL: | | | | | R\$ 49.649,90 |

88278 MONTADOR DE ESTRUTURA METÁLICA COM ENCARGOS COMPLEMENTARES (H)

| Encargos Complementares | FONTE | UNID | COEFICIENTE | PREÇO UNITÁRIO | TOTAL |
|--|--------|------|-------------|----------------|----------|
| 00037370 ALIMENTACAO - HORISTA (COLETADO CAIXA - ENCARGOS COMPLEMENTARES) | SINAPI | H | 1,00000000 | R\$ 3,47 | R\$ 3,47 |
| 00043488 EPI - FAMILIA OPERADOR ESCAVADEIRA - HORISTA (ENCARGOS COMPLEMENTARES - COLETADO CAIXA) | SINAPI | H | 1,00000000 | R\$ 0,86 | R\$ 0,86 |

| | | | | | |
|----------------|---|------------------|--------|-----------------|--------------------|
| OBJETO: | REFORMA DA EEEFM EDGAR PINHEIRO PORTO | BDI: | 32,78% | SEOP: | 2024/10 DESONERADO |
| LOCAL: | PASSAGEM NOVE DE JANEIRO, 4172 | LS. Hora: | 83,87% | SINAPI: | 2024/10 DESONERADO |
| VALOR: | SETE MILHÕES, SETECENTOS E TRINTA E SETE MIL, QUATROCENTOS E OITENTA E CINCO REAIS E QUARENTA E SEIS CENTAVOS | LS. Mês: | 44,39% | PRÓPRIA: | 2024/10 DESONERADO |

COMPOSIÇÕES AUXILIARES

| | | | | | | |
|---------------------------------------|---|--------------|-------------|--------------------|-----------------------|---------------------|
| 00037372 | EXAMES - HORISTA (COLETADO CAIXA - ENCARGOS COMPLEMENTARES) | SINAPI | H | 1,00000000 | R\$ 1,34 | R\$ 1,34 |
| 00043464 | FERRAMENTAS - FAMILIA OPERADOR ESCAVADEIRA - HORISTA (ENCARGOS COMPLEMENTARES - COLETADO CAIXA) | SINAPI | H | 1,00000000 | R\$ 0,01 | R\$ 0,01 |
| 00037373 | SEGURO - HORISTA (COLETADO CAIXA - ENCARGOS COMPLEMENTARES) | SINAPI | H | 1,00000000 | R\$ 0,04 | R\$ 0,04 |
| 00037371 | TRANSPORTE - HORISTA (COLETADO CAIXA - ENCARGOS COMPLEMENTARES) | SINAPI | H | 1,00000000 | R\$ 1,00 | R\$ 1,00 |
| TOTAL Encargos Complementares: | | | | | | R\$ 6,72 |
| Mão de Obra | | FUNTE | UNID | COEFICIENTE | PREÇO UNITÁRIO | TOTAL |
| 00044497 | MONTADOR DE ESTRUTURAS METALICAS HORISTA | SINAPI | H | 1,00000000 | R\$ 14,58 | R\$ 14,58 |
| TOTAL Mão de Obra: | | | | | | R\$ 14,58 |
| Serviço | | FUNTE | UNID | COEFICIENTE | PREÇO UNITÁRIO | TOTAL |
| 95344 | CURSO DE CAPACITAÇÃO PARA MONTADOR DE ESTRUTURA METÁLICA (ENCARGOS COMPLEMENTARES) - HORISTA | SINAPI | H | 1,00000000 | R\$ 0,19 | R\$ 0,19 |
| TOTAL Serviço: | | | | | | R\$ 0,19 |
| VALOR UNITÁRIO: | | | | | | R\$ 21,49 |
| VALOR BDI (32,78%): | | | | | | R\$ 7,04 |
| VALOR COM BDI: | | | | | | R\$ 28,53 |
| QUANTIDADE (H): | | | | | | 84,67 |
| TOTAL GERAL: | | | | | | R\$ 2.415,64 |

280021 MONTADOR ELETROMECCÂNICO COM ENCARGOS COMPLEMENTARES (h)

| | | | | | | |
|---------------------------------------|--|--------------|-------------|--------------------|-----------------------|------------------|
| Encargos Complementares | | FUNTE | UNID | COEFICIENTE | PREÇO UNITÁRIO | TOTAL |
| EC373700 | ALIMENTACAO - HORISTA (ENCARGOS COMPLEMENTARES)(COLETADOCAIXA) Material | SEOP | h | 1,00000000 | R\$ 3,47 | R\$ 3,47 |
| EC434840 | EPI - FAMILIA ELETRICISTA - HORISTA (ENCARGOS COMPLEMENTARES - COLETADO CAIXA) Material | SEOP | h | 1,00000000 | R\$ 1,20 | R\$ 1,20 |
| EC373720 | EXAMES - HORISTA (ENCARGOS COMPLEMENTARES) (COLETA CAIXA) Material | SEOP | h | 1,00000000 | R\$ 1,34 | R\$ 1,34 |
| EC434600 | FERRAMENTAS - FAMILIA ELETRICISTA - HORISTA (ENCARGOSCOMPLEMENTARES - COLETADO CAIXA) Material | SEOP | h | 1,00000000 | R\$ 0,85 | R\$ 0,85 |
| EC373730 | SEGURO - HORISTA (ENCARGOS COMPLEMENTARES) (COLETA CAIXA) Material | SEOP | h | 1,00000000 | R\$ 0,04 | R\$ 0,04 |
| EC373710 | TRANSPORTE - HORISTA (ENCARGOS COMPLEMENTARES)(COLETADOCAIXA) Material | SEOP | h | 1,00000000 | R\$ 1,00 | R\$ 1,00 |
| TOTAL Encargos Complementares: | | | | | | R\$ 7,90 |
| Mão de Obra | | FUNTE | UNID | COEFICIENTE | PREÇO UNITÁRIO | TOTAL |
| MO243700 | MONTADOR DE MAQUINAS Mão de Obra | SEOP | h | 1,00000000 | R\$ 14,47 | R\$ 14,47 |
| TOTAL Mão de Obra: | | | | | | R\$ 14,47 |
| Serviço | | FUNTE | UNID | COEFICIENTE | PREÇO UNITÁRIO | TOTAL |
| 295345 | CURSO DE CAPACITAÇÃO PARA MONTADOR ELETROMECCÂNICO (ENCARGOS COMPLEMENTARES) - HORISTA | SEOP | h | 1,00000000 | R\$ 0,46 | R\$ 0,46 |
| TOTAL Serviço: | | | | | | R\$ 0,46 |
| VALOR UNITÁRIO: | | | | | | R\$ 22,83 |

| | | | | | |
|-------------------------------|---|------------------|--------|-----------------|--------------------|
| OBJETO: | REFORMA DA EEEFM EDGAR PINHEIRO PORTO | BDI: | 32,78% | SEOP: | 2024/10 DESONERADO |
| LOCAL: | PASSAGEM NOVE DE JANEIRO, 4172 | LS. Hora: | 83,87% | SINAPI: | 2024/10 DESONERADO |
| VALOR: | SETE MILHÕES, SETECENTOS E TRINTA E SETE MIL, QUATROCENTOS E OITENTA E CINCO REAIS E QUARENTA E SEIS CENTAVOS | LS. Mês: | 44,39% | PRÓPRIA: | 2024/10 DESONERADO |
| COMPOSIÇÕES AUXILIARES | | | | | |

VALOR BDI (32,78%): R\$ 7,48

VALOR COM BDI: R\$ 30,31

QUANTIDADE (h): 361,50

TOTAL GERAL: R\$ 10.957,07

88279 MONTADOR ELETROMECÂNICO COM ENCARGOS COMPLEMENTARES (H)

| Encargos Complementares | FONTE | UNID | COEFICIENTE | PREÇO UNITÁRIO | TOTAL |
|---|--------|------|-------------|----------------|-------------------|
| 00037370 ALIMENTAÇÃO - HORISTA (COLETADO CAIXA - ENCARGOS COMPLEMENTARES) | SINAPI | H | 1,00000000 | R\$ 3,47 | R\$ 3,47 |
| 00043484 EPI - FAMÍLIA ELETRICISTA - HORISTA (ENCARGOS COMPLEMENTARES - COLETADO CAIXA) | SINAPI | H | 1,00000000 | R\$ 1,20 | R\$ 1,20 |
| 00037372 EXAMES - HORISTA (COLETADO CAIXA - ENCARGOS COMPLEMENTARES) | SINAPI | H | 1,00000000 | R\$ 1,34 | R\$ 1,34 |
| 00043460 FERRAMENTAS - FAMÍLIA ELETRICISTA - HORISTA (ENCARGOS COMPLEMENTARES - COLETADO CAIXA) | SINAPI | H | 1,00000000 | R\$ 0,85 | R\$ 0,85 |
| 00037373 SEGURO - HORISTA (COLETADO CAIXA - ENCARGOS COMPLEMENTARES) | SINAPI | H | 1,00000000 | R\$ 0,04 | R\$ 0,04 |
| 00037371 TRANSPORTE - HORISTA (COLETADO CAIXA - ENCARGOS COMPLEMENTARES) | SINAPI | H | 1,00000000 | R\$ 1,00 | R\$ 1,00 |
| TOTAL Encargos Complementares: | | | | | R\$ 7,90 |
| Mão de Obra | FONTE | UNID | COEFICIENTE | PREÇO UNITÁRIO | TOTAL |
| 00002437 MONTADOR DE MÁQUINAS (HORISTA) | SINAPI | H | 1,00000000 | R\$ 14,47 | R\$ 14,47 |
| TOTAL Mão de Obra: | | | | | R\$ 14,47 |
| Serviço | FONTE | UNID | COEFICIENTE | PREÇO UNITÁRIO | TOTAL |
| 95345 CURSO DE CAPACITAÇÃO PARA MONTADOR ELETROMECÂNICO (ENCARGOS COMPLEMENTARES - HORISTA) | SINAPI | H | 1,00000000 | R\$ 0,51 | R\$ 0,51 |
| TOTAL Serviço: | | | | | R\$ 0,51 |
| VALOR UNITÁRIO: | | | | | R\$ 22,88 |
| VALOR BDI (32,78%): | | | | | R\$ 7,50 |
| VALOR COM BDI: | | | | | R\$ 30,38 |
| QUANTIDADE (H): | | | | | 6,14 |
| TOTAL GERAL: | | | | | R\$ 186,53 |

88282 MOTORISTA DE CAMINHÃO COM ENCARGOS COMPLEMENTARES (H)

| Encargos Complementares | FONTE | UNID | COEFICIENTE | PREÇO UNITÁRIO | TOTAL |
|--|--------|------|-------------|----------------|----------|
| 00037370 ALIMENTAÇÃO - HORISTA (COLETADO CAIXA - ENCARGOS COMPLEMENTARES) | SINAPI | H | 1,00000000 | R\$ 3,47 | R\$ 3,47 |
| 00043488 EPI - FAMÍLIA OPERADOR ESCAVADEIRA - HORISTA (ENCARGOS COMPLEMENTARES - COLETADO CAIXA) | SINAPI | H | 1,00000000 | R\$ 0,86 | R\$ 0,86 |
| 00037372 EXAMES - HORISTA (COLETADO CAIXA - ENCARGOS COMPLEMENTARES) | SINAPI | H | 1,00000000 | R\$ 1,34 | R\$ 1,34 |
| 00043464 FERRAMENTAS - FAMÍLIA OPERADOR ESCAVADEIRA - HORISTA (ENCARGOS COMPLEMENTARES - COLETADO CAIXA) | SINAPI | H | 1,00000000 | R\$ 0,01 | R\$ 0,01 |
| 00037373 SEGURO - HORISTA (COLETADO CAIXA - ENCARGOS COMPLEMENTARES) | SINAPI | H | 1,00000000 | R\$ 0,04 | R\$ 0,04 |

| | | | | | |
|----------------|---|-------------------|--------|-----------------|--------------------|
| OBJETO: | REFORMA DA EEEFM EDGAR PINHEIRO PORTO | BDI: | 32,78% | SEOP: | 2024/10 DESONERADO |
| LOCAL: | PASSAGEM NOVE DE JANEIRO, 4172 | L.S. Hora: | 83,87% | SINAPI: | 2024/10 DESONERADO |
| VALOR: | SETE MILHÕES, SETECENTOS E TRINTA E SETE MIL, QUATROCENTOS E OITENTA E CINCO REAIS E QUARENTA E SEIS CENTAVOS | L.S. Mês: | 44,39% | PRÓPRIA: | 2024/10 DESONERADO |

COMPOSIÇÕES AUXILIARES

| | | | | | | |
|--------------------|---|--------------|-------------|--------------------|---------------------------------------|---------------------|
| 00037371 | TRANSPORTE - HORISTA (COLETADO CAIXA - ENCARGOS COMPLEMENTARES) | SINAPI | H | 1,00000000 | R\$ 1,00 | R\$ 1,00 |
| | | | | | TOTAL Encargos Complementares: | R\$ 6,72 |
| Mão de Obra | | FONTE | UNID | COEFICIENTE | PREÇO UNITÁRIO | TOTAL |
| 00004093 | MOTORISTA DE CAMINHÃO (HORISTA) | SINAPI | H | 1,00000000 | R\$ 17,54 | R\$ 17,54 |
| | | | | | TOTAL Mão de Obra: | R\$ 17,54 |
| Serviço | | FONTE | UNID | COEFICIENTE | PREÇO UNITÁRIO | TOTAL |
| 95347 | CURSO DE CAPACITAÇÃO PARA MOTORISTA DE CAMINHÃO (ENCARGOS COMPLEMENTARES) - HORISTA | SINAPI | H | 1,00000000 | R\$ 0,10 | R\$ 0,10 |
| | | | | | TOTAL Serviço: | R\$ 0,10 |
| | | | | | VALOR UNITÁRIO: | R\$ 24,36 |
| | | | | | VALOR BDI (32,78%): | R\$ 7,99 |
| | | | | | VALOR COM BDI: | R\$ 32,35 |
| | | | | | QUANTIDADE (H): | 120,46 |
| | | | | | TOTAL GERAL: | R\$ 3.896,88 |

88284 MOTORISTA DE VEÍCULO LEVE COM ENCARGOS COMPLEMENTARES (H)

| | | | | | | |
|--------------------------------|---|--------------|-------------|--------------------|---------------------------------------|------------------|
| Encargos Complementares | | FONTE | UNID | COEFICIENTE | PREÇO UNITÁRIO | TOTAL |
| 00037370 | ALIMENTAÇÃO - HORISTA (COLETADO CAIXA - ENCARGOS COMPLEMENTARES) | SINAPI | H | 1,00000000 | R\$ 3,47 | R\$ 3,47 |
| 00043488 | EPI - FAMILIA OPERADOR ESCAVADEIRA - HORISTA (ENCARGOS COMPLEMENTARES - COLETADO CAIXA) | SINAPI | H | 1,00000000 | R\$ 0,86 | R\$ 0,86 |
| 00037372 | EXAMES - HORISTA (COLETADO CAIXA - ENCARGOS COMPLEMENTARES) | SINAPI | H | 1,00000000 | R\$ 1,34 | R\$ 1,34 |
| 00043464 | FERRAMENTAS - FAMILIA OPERADOR ESCAVADEIRA - HORISTA (ENCARGOS COMPLEMENTARES - COLETADO CAIXA) | SINAPI | H | 1,00000000 | R\$ 0,01 | R\$ 0,01 |
| 00037373 | SEGURO - HORISTA (COLETADO CAIXA - ENCARGOS COMPLEMENTARES) | SINAPI | H | 1,00000000 | R\$ 0,04 | R\$ 0,04 |
| 00037371 | TRANSPORTE - HORISTA (COLETADO CAIXA - ENCARGOS COMPLEMENTARES) | SINAPI | H | 1,00000000 | R\$ 1,00 | R\$ 1,00 |
| | | | | | TOTAL Encargos Complementares: | R\$ 6,72 |
| Mão de Obra | | FONTE | UNID | COEFICIENTE | PREÇO UNITÁRIO | TOTAL |
| 00004095 | MOTORISTA DE CARRO DE PASSEIO (HORISTA) | SINAPI | H | 1,00000000 | R\$ 13,51 | R\$ 13,51 |
| | | | | | TOTAL Mão de Obra: | R\$ 13,51 |
| Serviço | | FONTE | UNID | COEFICIENTE | PREÇO UNITÁRIO | TOTAL |
| 95349 | CURSO DE CAPACITAÇÃO PARA MOTORISTA DE VEÍCULO LEVE (ENCARGOS COMPLEMENTARES) - HORISTA | SINAPI | H | 1,00000000 | R\$ 0,07 | R\$ 0,07 |
| | | | | | TOTAL Serviço: | R\$ 0,07 |
| | | | | | VALOR UNITÁRIO: | R\$ 20,30 |
| | | | | | VALOR BDI (32,78%): | R\$ 6,65 |
| | | | | | VALOR COM BDI: | R\$ 26,95 |
| | | | | | QUANTIDADE (H): | 120,00 |

| | | | | | |
|----------------|---|-------------------|--------|-----------------|--------------------|
| OBJETO: | REFORMA DA EEEFM EDGAR PINHEIRO PORTO | BDI: | 32,78% | SEOP: | 2024/10 DESONERADO |
| LOCAL: | PASSAGEM NOVE DE JANEIRO, 4172 | L.S. Hora: | 83,87% | SINAPI: | 2024/10 DESONERADO |
| VALOR: | SETE MILHÕES, SETECENTOS E TRINTA E SETE MIL, QUATROCENTOS E OITENTA E CINCO REAIS E QUARENTA E SEIS CENTAVOS | L.S. Mês: | 44,39% | PRÓPRIA: | 2024/10 DESONERADO |

COMPOSIÇÕES AUXILIARES

TOTAL GERAL: R\$ 3.234,00

88286 MOTORISTA OPERADOR DE MUNCK COM ENCARGOS COMPLEMENTARES (H)

| Encargos Complementares | | FONTE | UNID | COEFICIENTE | PREÇO UNITÁRIO | TOTAL |
|---------------------------------------|---|--------|------|-------------|----------------|-------------------|
| 00037370 | ALIMENTACAO - HORISTA (COLETADO CAIXA - ENCARGOS COMPLEMENTARES) | SINAPI | H | 1,00000000 | R\$ 3,47 | R\$ 3,47 |
| 00043488 | EPI - FAMILIA OPERADOR ESCAVADEIRA - HORISTA (ENCARGOS COMPLEMENTARES - COLETADO CAIXA) | SINAPI | H | 1,00000000 | R\$ 0,86 | R\$ 0,86 |
| 00037372 | EXAMES - HORISTA (COLETADO CAIXA - ENCARGOS COMPLEMENTARES) | SINAPI | H | 1,00000000 | R\$ 1,34 | R\$ 1,34 |
| 00043464 | FERRAMENTAS - FAMILIA OPERADOR ESCAVADEIRA - HORISTA (ENCARGOS COMPLEMENTARES - COLETADO CAIXA) | SINAPI | H | 1,00000000 | R\$ 0,01 | R\$ 0,01 |
| 00037373 | SEGURO - HORISTA (COLETADO CAIXA - ENCARGOS COMPLEMENTARES) | SINAPI | H | 1,00000000 | R\$ 0,04 | R\$ 0,04 |
| 00037371 | TRANSPORTE - HORISTA (COLETADO CAIXA - ENCARGOS COMPLEMENTARES) | SINAPI | H | 1,00000000 | R\$ 1,00 | R\$ 1,00 |
| TOTAL Encargos Complementares: | | | | | | R\$ 6,72 |
| Mão de Obra | | FONTE | UNID | COEFICIENTE | PREÇO UNITÁRIO | TOTAL |
| 00004096 | MOTORISTA OPERADOR DE CAMINHAO COM MUNCK (HORISTA) | SINAPI | H | 1,00000000 | R\$ 19,65 | R\$ 19,65 |
| TOTAL Mão de Obra: | | | | | | R\$ 19,65 |
| Serviço | | FONTE | UNID | COEFICIENTE | PREÇO UNITÁRIO | TOTAL |
| 95351 | CURSO DE CAPACITAÇÃO PARA MOTORISTA OPERADOR DE MUNCK (ENCARGOS COMPLEMENTARES) - HORISTA | SINAPI | H | 1,00000000 | R\$ 0,37 | R\$ 0,37 |
| TOTAL Serviço: | | | | | | R\$ 0,37 |
| VALOR UNITÁRIO: | | | | | | R\$ 26,74 |
| VALOR BDI (32,78%): | | | | | | R\$ 8,77 |
| VALOR COM BDI: | | | | | | R\$ 35,51 |
| QUANTIDADE (H): | | | | | | 19,44 |
| TOTAL GERAL: | | | | | | R\$ 690,31 |

S102274S Martelo demolidor elétrico, com potência de 2.000 w, 1.000 impactos por minuto, peso de 30 kg - chi diurno. af_01/2021 (chi)

| Mão de Obra com Encargos Complementares | | FONTE | UNID | COEFICIENTE | PREÇO UNITÁRIO | TOTAL |
|--|---|---------|------|-------------|----------------|------------------|
| 88298 | OPERADOR DE MARTELETE OU MARTELETEIRO COM ENCARGOS COMPLEMENTARES | SINAPI | H | 1,00000000 | R\$ 17,76 | R\$ 17,76 |
| Obra com Encargos Complementares: | | | | | | R\$ 17,76 |
| Serviço | | FONTE | UNID | COEFICIENTE | PREÇO UNITÁRIO | TOTAL |
| S102270S | Martelo demolidor elétrico, com potência de 2.000 w, 1.000 impactos por minuto, peso de 30 kg - depreciação. af_01/2021 | PRÓPRIA | h | 1,00000000 | R\$ 0,77 | R\$ 0,77 |
| S102271S | Martelo demolidor elétrico, com potência de 2.000 w, 1.000 impactos por minuto, peso de 30 kg - juros. af_01/2021 | PRÓPRIA | h | 1,00000000 | R\$ 0,17 | R\$ 0,17 |
| TOTAL Serviço: | | | | | | R\$ 0,94 |
| VALOR UNITÁRIO: | | | | | | R\$ 18,70 |
| VALOR BDI (32,78%): | | | | | | R\$ 6,13 |

| | | | | | |
|------------------------|---|------------|--------|----------|--------------------|
| OBJETO: | REFORMA DA EEEFM EDGAR PINHEIRO PORTO | BDI: | 32,78% | SEOP: | 2024/10 DESONERADO |
| LOCAL: | PASSAGEM NOVE DE JANEIRO, 4172 | L.S. Hora: | 83,87% | SINAPI: | 2024/10 DESONERADO |
| VALOR: | SETE MILHÕES, SETECENTOS E TRINTA E SETE MIL, QUATROCENTOS E OITENTA E CINCO REAIS E QUARENTA E SEIS CENTAVOS | L.S. Mês: | 44,39% | PRÓPRIA: | 2024/10 DESONERADO |
| COMPOSIÇÕES AUXILIARES | | | | | |

VALOR COM BDI: R\$ 24,83

QUANTIDADE (chi): 21,22

TOTAL GERAL: R\$ 526,89

S102275S Martelo demolidor elétrico, com potência de 2.000 w, 1.000 impactos por minuto, peso de 30 kg - chp diurno. af_01/2021 (chp)

| Mão de Obra com Encargos Complementares | FONTE | UNID | COEFICIENTE | PREÇO UNITÁRIO | TOTAL |
|--|---------|------|-------------|----------------|-------------------|
| 88298 OPERADOR DE MARTELETE OU MARTELETEIRO COM ENCARGOS COMPLEMENTARES | SINAPI | H | 1,00000000 | R\$ 17,76 | R\$ 17,76 |
| Obra com Encargos Complementares: | | | | | R\$ 17,76 |
| Serviço | FONTE | UNID | COEFICIENTE | PREÇO UNITÁRIO | TOTAL |
| S102270S Martelo demolidor elétrico, com potência de 2.000 w, 1.000 impactos por minuto, peso de 30 kg - depreciação. af_01/2021 | PRÓPRIA | h | 1,00000000 | R\$ 0,77 | R\$ 0,77 |
| S102271S Martelo demolidor elétrico, com potência de 2.000 w, 1.000 impactos por minuto, peso de 30 kg - juros. af_01/2021 | PRÓPRIA | h | 1,00000000 | R\$ 0,17 | R\$ 0,17 |
| S102272S Martelo demolidor elétrico, com potência de 2.000 w, 1.000 impactos por minuto, peso de 30 kg - manutenção. af_01/2021 | PRÓPRIA | h | 1,00000000 | R\$ 0,96 | R\$ 0,96 |
| S102273S Martelo demolidor elétrico, com potência de 2.000 w, 1.000 impactos por minuto, peso de 30 kg - materiais na operação. af_01/2021 | PRÓPRIA | h | 1,00000000 | R\$ 1,51 | R\$ 1,51 |
| TOTAL Serviço: | | | | | R\$ 3,41 |
| VALOR UNITÁRIO: | | | | | R\$ 21,17 |
| VALOR BDI (32,78%): | | | | | R\$ 6,94 |
| VALOR COM BDI: | | | | | R\$ 28,11 |
| QUANTIDADE (chp): | | | | | 27,73 |
| TOTAL GERAL: | | | | | R\$ 779,49 |

S102270S Martelo demolidor elétrico, com potência de 2.000 w, 1.000 impactos por minuto, peso de 30 kg - depreciação. af_01/2021 (h)

| Equipamento | FONTE | UNID | COEFICIENTE | PREÇO UNITÁRIO | TOTAL |
|---|-------|------|-------------|----------------|------------------|
| 140703S Martelo demolidor elétrico, com potencia de 2.000 w, frequencia de 1.000 impactos por minuto, forca de impacto entre 60 e 65 j, peso de 30 kg | ORSE | un | 0,00006400 | R\$ 12.046,67 | R\$ 0,77 |
| TOTAL Equipamento: | | | | | R\$ 0,77 |
| VALOR UNITÁRIO: | | | | | R\$ 0,77 |
| VALOR BDI (32,78%): | | | | | R\$ 0,25 |
| VALOR COM BDI: | | | | | R\$ 1,02 |
| QUANTIDADE (h): | | | | | 48,95 |
| TOTAL GERAL: | | | | | R\$ 49,93 |

S102271S Martelo demolidor elétrico, com potência de 2.000 w, 1.000 impactos por minuto, peso de 30 kg - juros. af_01/2021 (h)

| Equipamento | FONTE | UNID | COEFICIENTE | PREÇO UNITÁRIO | TOTAL |
|---|-------|------|-------------|----------------|----------|
| 140703S Martelo demolidor elétrico, com potencia de 2.000 w, frequencia de 1.000 impactos por minuto, forca de impacto entre 60 e 65 j, peso de 30 kg | ORSE | un | 0,00001480 | R\$ 12.046,67 | R\$ 0,18 |

| | | | | | |
|------------------------|---|------------|--------|----------|--------------------|
| OBJETO: | REFORMA DA EEEFM EDGAR PINHEIRO PORTO | BDI: | 32,78% | SEOP: | 2024/10 DESONERADO |
| LOCAL: | PASSAGEM NOVE DE JANEIRO, 4172 | L.S. Hora: | 83,87% | SINAPI: | 2024/10 DESONERADO |
| VALOR: | SETE MILHÕES, SETECENTOS E TRINTA E SETE MIL, QUATROCENTOS E OITENTA E CINCO REAIS E QUARENTA E SEIS CENTAVOS | L.S. Mês: | 44,39% | PRÓPRIA: | 2024/10 DESONERADO |
| COMPOSIÇÕES AUXILIARES | | | | | |

| | |
|---------------------|-----------|
| TOTAL Equipamento: | R\$ 0,18 |
| VALOR UNITÁRIO: | R\$ 0,17 |
| VALOR BDI (32,78%): | R\$ 0,06 |
| VALOR COM BDI: | R\$ 0,23 |
| QUANTIDADE (h): | 48,95 |
| TOTAL GERAL: | R\$ 11,26 |

S102272S Martelo demolidor elétrico, com potência de 2.000 w, 1.000 impactos por minuto, peso de 30 kg - manutenção. af_01/2021 (h)

| Equipamento | FORNTE | UNID | COEFICIENTE | PREÇO UNITÁRIO | TOTAL |
|---|--------|------|-------------|----------------|-----------|
| 140703S Martelo demolidor elétrico, com potencia de 2.000 w, frequência de 1.000 impactos por minuto, força de impacto entre 60 e 65 j, peso de 30 kg | ORSE | un | 0,00008000 | R\$ 12.046,67 | R\$ 0,96 |
| TOTAL Equipamento: | | | | | R\$ 0,96 |
| VALOR UNITÁRIO: | | | | | R\$ 0,96 |
| VALOR BDI (32,78%): | | | | | R\$ 0,31 |
| VALOR COM BDI: | | | | | R\$ 1,27 |
| QUANTIDADE (h): | | | | | 27,73 |
| TOTAL GERAL: | | | | | R\$ 35,22 |

S102273S Martelo demolidor elétrico, com potência de 2.000 w, 1.000 impactos por minuto, peso de 30 kg - materiais na operação. af_01/2021 (h)

| Serviço | FORNTE | UNID | COEFICIENTE | PREÇO UNITÁRIO | TOTAL |
|---|--------|------|-------------|----------------|-----------|
| 102705S Energia elétrica até 2000 kWh industrial, sem demanda | ORSE | kwh | 1,70000000 | R\$ 0,89 | R\$ 1,51 |
| TOTAL Serviço: | | | | | R\$ 1,51 |
| VALOR UNITÁRIO: | | | | | R\$ 1,51 |
| VALOR BDI (32,78%): | | | | | R\$ 0,49 |
| VALOR COM BDI: | | | | | R\$ 2,00 |
| QUANTIDADE (h): | | | | | 27,73 |
| TOTAL GERAL: | | | | | R\$ 55,46 |

170415 Mureta de medição em alv. c/ laje em conc.(c=2.20 / l=0.50 / h=2.0m) (un)

| Serviço | FORNTE | UNID | COEFICIENTE | PREÇO UNITÁRIO | TOTAL |
|--|--------|------|-------------|----------------|------------|
| 060045 Alvenaria tijolo de barro a singelo | SEOP | m² | 6,00000000 | R\$ 139,68 | R\$ 838,08 |
| 040285 Baldrame em concreto simples com seixo inclusive forma madeira branca | SEOP | m³ | 0,30000000 | R\$ 1.796,61 | R\$ 538,98 |
| 130507 Camada impermeabilizadora e=10cm c/ seixo | SEOP | m² | 1,40000000 | R\$ 82,17 | R\$ 115,04 |
| 110143 Chapisco de cimento e areia no traço 1:3 | SEOP | m² | 13,00000000 | R\$ 14,86 | R\$ 193,18 |

| | | | | | |
|----------------|---|------------------|--------|-----------------|--------------------|
| OBJETO: | REFORMA DA EEEFM EDGAR PINHEIRO PORTO | BDI: | 32,78% | SEOP: | 2024/10 DESONERADO |
| LOCAL: | PASSAGEM NOVE DE JANEIRO, 4172 | LS. Hora: | 83,87% | SINAPI: | 2024/10 DESONERADO |
| VALOR: | SETE MILHÕES, SETECENTOS E TRINTA E SETE MIL, QUATROCENTOS E OITENTA E CINCO REAIS E QUARENTA E SEIS CENTAVOS | LS. Mês: | 44,39% | PRÓPRIA: | 2024/10 DESONERADO |

COMPOSIÇÕES AUXILIARES

| Quantidade | Descrição | Unidade | Valor Unitário | Valor Total |
|------------|---|----------------|----------------|-------------|
| 130113 | Cimentado liso e=2cm traço 1:3 | m ² | R\$ 43,30 | R\$ 60,62 |
| 050729 | Concreto armado fck=20MPA c/ forma mad. branca (incl. lançamento e adensamento) | m ³ | R\$ 3.727,73 | R\$ 260,94 |
| 030010 | Escavação manual de ate 1.50m de profundidade | m ³ | R\$ 82,16 | R\$ 73,94 |
| 040025 | Fundação corrida com seixo | m ³ | R\$ 1.010,00 | R\$ 909,00 |
| 080151 | Impermeabilização de lajes, calhas e reservatórios | m ² | R\$ 174,65 | R\$ 209,58 |
| 150654 | Látex acrílica exterior (uma demão) | m ² | R\$ 11,72 | R\$ 152,36 |
| 110763 | Reboco com argamassa 1:6 Adit. Plast. | m ² | R\$ 44,27 | R\$ 575,51 |

TOTAL Serviço: R\$ 3.927,23
VALOR UNITÁRIO: R\$ 3.927,22
VALOR BDI (32.78%): R\$ 1.287,34
VALOR COM BDI: R\$ 5.214,56
QUANTIDADE (un): 1,00
TOTAL GERAL: R\$ 5.214,56
88377 OPERADOR DE BETONEIRA ESTACIONÁRIA/MISTURADOR COM ENCARGOS COMPLEMENTARES (H)

| Encargos Complementares | FONTE | UNID | COEFICIENTE | PREÇO UNITÁRIO | TOTAL |
|---|--------|------|-------------|----------------|------------------|
| 00037370 ALIMENTAÇÃO - HORISTA (COLETADO CAIXA - ENCARGOS COMPLEMENTARES) | SINAPI | H | 1,00000000 | R\$ 3,47 | R\$ 3,47 |
| 00043488 EPI - FAMILIA OPERADOR ESCAVADEIRA - HORISTA (ENCARGOS COMPLEMENTARES - COLETADO CAIXA) | SINAPI | H | 1,00000000 | R\$ 0,86 | R\$ 0,86 |
| 00037372 EXAMES - HORISTA (COLETADO CAIXA - ENCARGOS COMPLEMENTARES) | SINAPI | H | 1,00000000 | R\$ 1,34 | R\$ 1,34 |
| 00043464 FERRAMENTAS - FAMILIA OPERADOR ESCAVADEIRA - HORISTA (ENCARGOS COMPLEMENTARES - COLETADO CAIXA) | SINAPI | H | 1,00000000 | R\$ 0,01 | R\$ 0,01 |
| 00037373 SEGURO - HORISTA (COLETADO CAIXA - ENCARGOS COMPLEMENTARES) | SINAPI | H | 1,00000000 | R\$ 0,04 | R\$ 0,04 |
| 00037371 TRANSPORTE - HORISTA (COLETADO CAIXA - ENCARGOS COMPLEMENTARES) | SINAPI | H | 1,00000000 | R\$ 1,00 | R\$ 1,00 |
| TOTAL Encargos Complementares: | | | | | R\$ 6,72 |
| Mão de Obra | FONTE | UNID | COEFICIENTE | PREÇO UNITÁRIO | TOTAL |
| 00037666 OPERADOR DE BETONEIRA ESTACIONARIA / MISTURADOR (HORISTA) | SINAPI | H | 1,00000000 | R\$ 14,58 | R\$ 14,58 |
| TOTAL Mão de Obra: | | | | | R\$ 14,58 |
| Serviço | FONTE | UNID | COEFICIENTE | PREÇO UNITÁRIO | TOTAL |
| 95389 CURSO DE CAPACITAÇÃO PARA OPERADOR DE BETONEIRA ESTACIONÁRIA/MISTURADOR (ENCARGOS COMPLEMENTARES) - HORISTA | SINAPI | H | 1,00000000 | R\$ 0,13 | R\$ 0,13 |
| TOTAL Serviço: | | | | | R\$ 0,13 |
| VALOR UNITÁRIO: | | | | | R\$ 21,43 |
| VALOR BDI (32.78%): | | | | | R\$ 7,02 |
| VALOR COM BDI: | | | | | R\$ 28,45 |
| QUANTIDADE (H): | | | | | 87,78 |

| | | | | | |
|----------------|---|-------------------|--------|-----------------|--------------------|
| OBJETO: | REFORMA DA EEEFM EDGAR PINHEIRO PORTO | BDI: | 32,78% | SEOP: | 2024/10 DESONERADO |
| LOCAL: | PASSAGEM NOVE DE JANEIRO, 4172 | L.S. Hora: | 83,87% | SINAPI: | 2024/10 DESONERADO |
| VALOR: | SETE MILHÕES, SETECENTOS E TRINTA E SETE MIL, QUATROCENTOS E OITENTA E CINCO REAIS E QUARENTA E SEIS CENTAVOS | L.S. Mês: | 44,39% | PRÓPRIA: | 2024/10 DESONERADO |

COMPOSIÇÕES AUXILIARES
TOTAL GERAL: R\$ 2.497,34
280022 OPERADOR DE BETONEIRA/MISTURADOR COM ENCARGOS COMPLEMENTARES (h)

| Encargos Complementares | | FONTES | UNID | COEFICIENTE | PREÇO UNITÁRIO | TOTAL |
|---------------------------------------|---|--------|------|-------------|----------------|---------------------|
| EC373700 | ALIMENTACAO - HORISTA (ENCARGOS COMPLEMENTARES)(COLETADOCAIXA) Material | SEOP | h | 1,00000000 | R\$ 3,47 | R\$ 3,47 |
| EC434880 | EPI - FAMILIA OPERADOR ESCAVADEIRA - HORISTA(ENCARGOSCOMPLEMENTARES - COLETADO CAIXA) Material | SEOP | h | 1,00000000 | R\$ 0,86 | R\$ 0,86 |
| EC373720 | EXAMES - HORISTA (ENCARGOS COMPLEMENTARES) (COLETA CAIXA) Material | SEOP | h | 1,00000000 | R\$ 1,34 | R\$ 1,34 |
| EC434640 | FERRAMENTAS - FAMILIA OPERADOR ESCAVADEIRA -HORISTA(ENCARGOS COMPLEMENTARES - COLETADO CAIXA) Material | SEOP | h | 1,00000000 | R\$ 0,01 | R\$ 0,01 |
| EC373730 | SEGURO - HORISTA (ENCARGOS COMPLEMENTARES) (COLETA CAIXA) Material | SEOP | h | 1,00000000 | R\$ 0,04 | R\$ 0,04 |
| EC373710 | TRANSPORTE - HORISTA (ENCARGOS COMPLEMENTARES)(COLETADOCAIXA) Material | SEOP | h | 1,00000000 | R\$ 1,00 | R\$ 1,00 |
| TOTAL Encargos Complementares: | | | | | | R\$ 6,72 |
| Mão de Obra | | FONTES | UNID | COEFICIENTE | PREÇO UNITÁRIO | TOTAL |
| MO376660 | OPERADOR DE BETONEIRA /MISTURADOR Mão de Obra | SEOP | h | 1,00000000 | R\$ 17,24 | R\$ 17,24 |
| TOTAL Mão de Obra: | | | | | | R\$ 17,24 |
| Serviço | | FONTES | UNID | COEFICIENTE | PREÇO UNITÁRIO | TOTAL |
| 295389 | CURSO DE CAPACITAÇÃO PARA OPERADOR DE BETONEIRA ESTACIONÁRIA/MISTURADOR (ENCARGOS COMPLEMENTARES) - HORISTA | SEOP | h | 1,00000000 | R\$ 0,14 | R\$ 0,14 |
| TOTAL Serviço: | | | | | | R\$ 0,14 |
| VALOR UNITÁRIO: | | | | | | R\$ 24,10 |
| VALOR BDI (32,78%): | | | | | | R\$ 7,90 |
| VALOR COM BDI: | | | | | | R\$ 32,00 |
| QUANTIDADE (h): | | | | | | 65,79 |
| TOTAL GERAL: | | | | | | R\$ 2.105,28 |

88294 OPERADOR DE ESCAVADEIRA COM ENCARGOS COMPLEMENTARES (H)

| Encargos Complementares | | FONTES | UNID | COEFICIENTE | PREÇO UNITÁRIO | TOTAL |
|---------------------------------------|---|--------|------|-------------|----------------|-----------------|
| 00037370 | ALIMENTACAO - HORISTA (COLETADO CAIXA - ENCARGOS COMPLEMENTARES) | SINAPI | H | 1,00000000 | R\$ 3,47 | R\$ 3,47 |
| 00043488 | EPI - FAMILIA OPERADOR ESCAVADEIRA - HORISTA (ENCARGOS COMPLEMENTARES - COLETADO CAIXA) | SINAPI | H | 1,00000000 | R\$ 0,86 | R\$ 0,86 |
| 00037372 | EXAMES - HORISTA (COLETADO CAIXA - ENCARGOS COMPLEMENTARES) | SINAPI | H | 1,00000000 | R\$ 1,34 | R\$ 1,34 |
| 00043464 | FERRAMENTAS - FAMILIA OPERADOR ESCAVADEIRA - HORISTA (ENCARGOS COMPLEMENTARES - COLETADO CAIXA) | SINAPI | H | 1,00000000 | R\$ 0,01 | R\$ 0,01 |
| 00037373 | SEGURO - HORISTA (COLETADO CAIXA - ENCARGOS COMPLEMENTARES) | SINAPI | H | 1,00000000 | R\$ 0,04 | R\$ 0,04 |
| 00037371 | TRANSPORTE - HORISTA (COLETADO CAIXA - ENCARGOS COMPLEMENTARES) | SINAPI | H | 1,00000000 | R\$ 1,00 | R\$ 1,00 |
| TOTAL Encargos Complementares: | | | | | | R\$ 6,72 |
| Mão de Obra | | FONTES | UNID | COEFICIENTE | PREÇO UNITÁRIO | TOTAL |

| | | | | | |
|----------------|---|------------------|--------|-----------------|--------------------|
| OBJETO: | REFORMA DA EEEFM EDGAR PINHEIRO PORTO | BDI: | 32,78% | SEOP: | 2024/10 DESONERADO |
| LOCAL: | PASSAGEM NOVE DE JANEIRO, 4172 | LS. Hora: | 83,87% | SINAPI: | 2024/10 DESONERADO |
| VALOR: | SETE MILHÕES, SETECENTOS E TRINTA E SETE MIL, QUATROCENTOS E OITENTA E CINCO REAIS E QUARENTA E SEIS CENTAVOS | LS. Mês: | 44,39% | PRÓPRIA: | 2024/10 DESONERADO |

COMPOSIÇÕES AUXILIARES

| | | | | | | |
|----------------|---|--------------|-------------|--------------------|----------------------------|------------------|
| 00004234 | OPERADOR DE ESCAVADEIRA (HORISTA) | SINAPI | H | 1,00000000 | R\$ 19,10 | R\$ 19,10 |
| | | | | | TOTAL Mão de Obra: | R\$ 19,10 |
| Serviço | | FONTE | UNID | COEFICIENTE | PREÇO UNITÁRIO | TOTAL |
| 95357 | CURSO DE CAPACITAÇÃO PARA OPERADOR DE ESCAVADEIRA (ENCARGOS COMPLEMENTARES) - HORISTA | SINAPI | H | 1,00000000 | R\$ 0,25 | R\$ 0,25 |
| | | | | | TOTAL Serviço: | R\$ 0,25 |
| | | | | | VALOR UNITÁRIO: | R\$ 26,07 |
| | | | | | VALOR BDI (32,78%): | R\$ 8,55 |
| | | | | | VALOR COM BDI: | R\$ 34,62 |
| | | | | | QUANTIDADE (H): | 0,11 |
| | | | | | TOTAL GERAL: | R\$ 3,81 |

88296 OPERADOR DE GUINDASTE COM ENCARGOS COMPLEMENTARES (H)

| | | | | | | |
|--------------------------------|---|--------------|-------------|--------------------|---------------------------------------|-------------------|
| Encargos Complementares | | FONTE | UNID | COEFICIENTE | PREÇO UNITÁRIO | TOTAL |
| 00037370 | ALIMENTACAO - HORISTA (COLETADO CAIXA - ENCARGOS COMPLEMENTARES) | SINAPI | H | 1,00000000 | R\$ 3,47 | R\$ 3,47 |
| 00043488 | EPI - FAMILIA OPERADOR ESCAVADEIRA - HORISTA (ENCARGOS COMPLEMENTARES - COLETADO CAIXA) | SINAPI | H | 1,00000000 | R\$ 0,86 | R\$ 0,86 |
| 00037372 | EXAMES - HORISTA (COLETADO CAIXA - ENCARGOS COMPLEMENTARES) | SINAPI | H | 1,00000000 | R\$ 1,34 | R\$ 1,34 |
| 00043464 | FERRAMENTAS - FAMILIA OPERADOR ESCAVADEIRA - HORISTA (ENCARGOS COMPLEMENTARES - COLETADO CAIXA) | SINAPI | H | 1,00000000 | R\$ 0,01 | R\$ 0,01 |
| 00037373 | SEGURO - HORISTA (COLETADO CAIXA - ENCARGOS COMPLEMENTARES) | SINAPI | H | 1,00000000 | R\$ 0,04 | R\$ 0,04 |
| 00037371 | TRANSPORTE - HORISTA (COLETADO CAIXA - ENCARGOS COMPLEMENTARES) | SINAPI | H | 1,00000000 | R\$ 1,00 | R\$ 1,00 |
| | | | | | TOTAL Encargos Complementares: | R\$ 6,72 |
| Mão de Obra | | FONTE | UNID | COEFICIENTE | PREÇO UNITÁRIO | TOTAL |
| 00004254 | OPERADOR DE GUINDASTE (HORISTA) | SINAPI | H | 1,00000000 | R\$ 18,82 | R\$ 18,82 |
| | | | | | TOTAL Mão de Obra: | R\$ 18,82 |
| Serviço | | FONTE | UNID | COEFICIENTE | PREÇO UNITÁRIO | TOTAL |
| 95359 | CURSO DE CAPACITAÇÃO PARA OPERADOR DE GUINDASTE (ENCARGOS COMPLEMENTARES) - HORISTA | SINAPI | H | 1,00000000 | R\$ 0,35 | R\$ 0,35 |
| | | | | | TOTAL Serviço: | R\$ 0,35 |
| | | | | | VALOR UNITÁRIO: | R\$ 25,89 |
| | | | | | VALOR BDI (32,78%): | R\$ 8,49 |
| | | | | | VALOR COM BDI: | R\$ 34,38 |
| | | | | | QUANTIDADE (H): | 9,85 |
| | | | | | TOTAL GERAL: | R\$ 338,64 |

88298 OPERADOR DE MARTELETE OU MARTELETEIRO COM ENCARGOS COMPLEMENTARES (H)

| | | | | | |
|----------------|---|------------------|--------|-----------------|--------------------|
| OBJETO: | REFORMA DA EEEFM EDGAR PINHEIRO PORTO | BDI: | 32,78% | SEOP: | 2024/10 DESONERADO |
| LOCAL: | PASSAGEM NOVE DE JANEIRO, 4172 | LS. Hora: | 83,87% | SINAPI: | 2024/10 DESONERADO |
| VALOR: | SETE MILHÕES, SETECENTOS E TRINTA E SETE MIL, QUATROCENTOS E OITENTA E CINCO REAIS E QUARENTA E SEIS CENTAVOS | LS. Mês: | 44,39% | PRÓPRIA: | 2024/10 DESONERADO |

COMPOSIÇÕES AUXILIARES

| Encargos Complementares | | FONTE | UNID | COEFICIENTE | PREÇO UNITÁRIO | TOTAL |
|---------------------------------------|---|--------------|-------------|--------------------|-----------------------|---------------------|
| 00037370 | ALIMENTACAO - HORISTA (COLETADO CAIXA - ENCARGOS COMPLEMENTARES) | SINAPI | H | 1,00000000 | R\$ 3,47 | R\$ 3,47 |
| 00043488 | EPI - FAMILIA OPERADOR ESCAVADEIRA - HORISTA (ENCARGOS COMPLEMENTARES - COLETADO CAIXA) | SINAPI | H | 1,00000000 | R\$ 0,86 | R\$ 0,86 |
| 00037372 | EXAMES - HORISTA (COLETADO CAIXA - ENCARGOS COMPLEMENTARES) | SINAPI | H | 1,00000000 | R\$ 1,34 | R\$ 1,34 |
| 00043464 | FERRAMENTAS - FAMILIA OPERADOR ESCAVADEIRA - HORISTA (ENCARGOS COMPLEMENTARES - COLETADO CAIXA) | SINAPI | H | 1,00000000 | R\$ 0,01 | R\$ 0,01 |
| 00037373 | SEGURO - HORISTA (COLETADO CAIXA - ENCARGOS COMPLEMENTARES) | SINAPI | H | 1,00000000 | R\$ 0,04 | R\$ 0,04 |
| 00037371 | TRANSPORTE - HORISTA (COLETADO CAIXA - ENCARGOS COMPLEMENTARES) | SINAPI | H | 1,00000000 | R\$ 1,00 | R\$ 1,00 |
| TOTAL Encargos Complementares: | | | | | | R\$ 6,72 |
| Mão de Obra | | FONTE | UNID | COEFICIENTE | PREÇO UNITÁRIO | TOTAL |
| 00004257 | OPERADOR DE MARTELETE OU MARTELETEIRO (HORISTA) | SINAPI | H | 1,00000000 | R\$ 10,94 | R\$ 10,94 |
| TOTAL Mão de Obra: | | | | | | R\$ 10,94 |
| Serviço | | FONTE | UNID | COEFICIENTE | PREÇO UNITÁRIO | TOTAL |
| 95361 | CURSO DE CAPACITAÇÃO PARA OPERADOR DE MARTELETE OU MARTELETEIRO (ENCARGOS COMPLEMENTARES) - HORISTA | SINAPI | H | 1,00000000 | R\$ 0,10 | R\$ 0,10 |
| TOTAL Serviço: | | | | | | R\$ 0,10 |
| VALOR UNITÁRIO: | | | | | | R\$ 17,76 |
| VALOR BDI (32,78%): | | | | | | R\$ 5,82 |
| VALOR COM BDI: | | | | | | R\$ 23,58 |
| QUANTIDADE (H): | | | | | | 164,48 |
| TOTAL GERAL: | | | | | | R\$ 3.878,44 |

88297 OPERADOR DE MÁQUINAS E EQUIPAMENTOS COM ENCARGOS COMPLEMENTARES (H)

| Encargos Complementares | | FONTE | UNID | COEFICIENTE | PREÇO UNITÁRIO | TOTAL |
|---------------------------------------|---|--------------|-------------|--------------------|-----------------------|------------------|
| 00037370 | ALIMENTACAO - HORISTA (COLETADO CAIXA - ENCARGOS COMPLEMENTARES) | SINAPI | H | 1,00000000 | R\$ 3,47 | R\$ 3,47 |
| 00043488 | EPI - FAMILIA OPERADOR ESCAVADEIRA - HORISTA (ENCARGOS COMPLEMENTARES - COLETADO CAIXA) | SINAPI | H | 1,00000000 | R\$ 0,86 | R\$ 0,86 |
| 00037372 | EXAMES - HORISTA (COLETADO CAIXA - ENCARGOS COMPLEMENTARES) | SINAPI | H | 1,00000000 | R\$ 1,34 | R\$ 1,34 |
| 00043464 | FERRAMENTAS - FAMILIA OPERADOR ESCAVADEIRA - HORISTA (ENCARGOS COMPLEMENTARES - COLETADO CAIXA) | SINAPI | H | 1,00000000 | R\$ 0,01 | R\$ 0,01 |
| 00037373 | SEGURO - HORISTA (COLETADO CAIXA - ENCARGOS COMPLEMENTARES) | SINAPI | H | 1,00000000 | R\$ 0,04 | R\$ 0,04 |
| 00037371 | TRANSPORTE - HORISTA (COLETADO CAIXA - ENCARGOS COMPLEMENTARES) | SINAPI | H | 1,00000000 | R\$ 1,00 | R\$ 1,00 |
| TOTAL Encargos Complementares: | | | | | | R\$ 6,72 |
| Mão de Obra | | FONTE | UNID | COEFICIENTE | PREÇO UNITÁRIO | TOTAL |
| 00004230 | OPERADOR DE MAQUINAS E TRATORES DIVERSOS - TERRAPLANAGEM (HORISTA) | SINAPI | H | 1,00000000 | R\$ 17,59 | R\$ 17,59 |
| TOTAL Mão de Obra: | | | | | | R\$ 17,59 |
| Serviço | | FONTE | UNID | COEFICIENTE | PREÇO UNITÁRIO | TOTAL |

| | | | | | |
|----------------|---|-------------------|--------|-----------------|--------------------|
| OBJETO: | REFORMA DA EEEFM EDGAR PINHEIRO PORTO | BDI: | 32,78% | SEOP: | 2024/10 DESONERADO |
| LOCAL: | PASSAGEM NOVE DE JANEIRO, 4172 | L.S. Hora: | 83,87% | SINAPI: | 2024/10 DESONERADO |
| VALOR: | SETE MILHÕES, SETECENTOS E TRINTA E SETE MIL, QUATROCENTOS E OITENTA E CINCO REAIS E QUARENTA E SEIS CENTAVOS | L.S. Mês: | 44,39% | PRÓPRIA: | 2024/10 DESONERADO |

COMPOSIÇÕES AUXILIARES

| | | | | | | |
|-------|---|--------|---|------------|----------|----------|
| 95360 | CURSO DE CAPACITAÇÃO PARA OPERADOR DE MÁQUINAS E EQUIPAMENTOS (ENCARGOS COMPLEMENTARES) - HORISTA | SINAPI | H | 1,00000000 | R\$ 0,23 | R\$ 0,23 |
|-------|---|--------|---|------------|----------|----------|

TOTAL Serviço: R\$ 0,23

VALOR UNITÁRIO: R\$ 24,54

VALOR BDI (32,78%): R\$ 8,04

VALOR COM BDI: R\$ 32,58

QUANTIDADE (H): 20,22

TOTAL GERAL: R\$ 658,77

280023 PEDREIRO COM ENCARGOS COMPLEMENTARES (h)

| Encargos Complementares | | FONTE | UNID | COEFICIENTE | PREÇO UNITÁRIO | TOTAL |
|---------------------------------------|--|-------|------|-------------|----------------|-----------------|
| EC373700 | ALIMENTACAO - HORISTA (ENCARGOS COMPLEMENTARES)(COLETADOCAIXA) Material | SEOP | h | 1,00000000 | R\$ 3,47 | R\$ 3,47 |
| EC434890 | EPI - FAMILIA PEDREIRO - HORISTA (ENCARGOS COMPLEMENTARES - COLETADO CAIXA) Material | SEOP | h | 1,00000000 | R\$ 1,24 | R\$ 1,24 |
| EC373720 | EXAMES - HORISTA (ENCARGOS COMPLEMENTARES) (COLETA CAIXA) Material | SEOP | h | 1,00000000 | R\$ 1,34 | R\$ 1,34 |
| EC434650 | FERRAMENTAS - FAMILIA PEDREIRO - HORISTA(ENCARGOSCOMPLEMENTARES - COLETADO CAIXA) Material | SEOP | h | 1,00000000 | R\$ 0,82 | R\$ 0,82 |
| EC373730 | SEGURO - HORISTA (ENCARGOS COMPLEMENTARES) (COLETA CAIXA) Material | SEOP | h | 1,00000000 | R\$ 0,04 | R\$ 0,04 |
| EC373710 | TRANSPORTE - HORISTA (ENCARGOS COMPLEMENTARES)(COLETADOCAIXA) Material | SEOP | h | 1,00000000 | R\$ 1,00 | R\$ 1,00 |
| TOTAL Encargos Complementares: | | | | | | R\$ 7,91 |

| Mão de Obra | | FONTE | UNID | COEFICIENTE | PREÇO UNITÁRIO | TOTAL |
|---------------------------|----------------------|-------|------|-------------|----------------|------------------|
| MO475000 | PEDREIRO Mão de Obra | SEOP | h | 1,00000000 | R\$ 17,24 | R\$ 17,24 |
| TOTAL Mão de Obra: | | | | | | R\$ 17,24 |

| Serviço | | FONTE | UNID | COEFICIENTE | PREÇO UNITÁRIO | TOTAL |
|----------------------------|--|-------|------|-------------|----------------|-----------------------|
| 295371 | CURSO DE CAPACITAÇÃO PARA PEDREIRO (ENCARGOS COMPLEMENTARES) - HORISTA | SEOP | h | 1,00000000 | R\$ 0,38 | R\$ 0,38 |
| TOTAL Serviço: | | | | | | R\$ 0,38 |
| VALOR UNITÁRIO: | | | | | | R\$ 25,53 |
| VALOR BDI (32,78%): | | | | | | R\$ 8,37 |
| VALOR COM BDI: | | | | | | R\$ 33,90 |
| QUANTIDADE (h): | | | | | | 6.310,48 |
| TOTAL GERAL: | | | | | | R\$ 213.925,27 |

88309 PEDREIRO COM ENCARGOS COMPLEMENTARES (H)

| Encargos Complementares | | FONTE | UNID | COEFICIENTE | PREÇO UNITÁRIO | TOTAL |
|-------------------------|---|--------|------|-------------|----------------|----------|
| 00037370 | ALIMENTACAO - HORISTA (COLETADO CAIXA - ENCARGOS COMPLEMENTARES) | SINAPI | H | 1,00000000 | R\$ 3,47 | R\$ 3,47 |
| 00043489 | EPI - FAMILIA PEDREIRO - HORISTA (ENCARGOS COMPLEMENTARES - COLETADO CAIXA) | SINAPI | H | 1,00000000 | R\$ 1,24 | R\$ 1,24 |

| | | | | | |
|----------------|---|------------------|--------|-----------------|--------------------|
| OBJETO: | REFORMA DA EEEFM EDGAR PINHEIRO PORTO | BDI: | 32,78% | SEOP: | 2024/10 DESONERADO |
| LOCAL: | PASSAGEM NOVE DE JANEIRO, 4172 | LS. Hora: | 83,87% | SINAPI: | 2024/10 DESONERADO |
| VALOR: | SETE MILHÕES, SETECENTOS E TRINTA E SETE MIL, QUATROCENTOS E OITENTA E CINCO REAIS E QUARENTA E SEIS CENTAVOS | LS. Mês: | 44,39% | PRÓPRIA: | 2024/10 DESONERADO |

COMPOSIÇÕES AUXILIARES

| | | | | | | |
|---------------------------------------|---|--------------|-------------|--------------------|-----------------------|----------------------|
| 00037372 | EXAMES - HORISTA (COLETADO CAIXA - ENCARGOS COMPLEMENTARES) | SINAPI | H | 1,00000000 | R\$ 1,34 | R\$ 1,34 |
| 00043465 | FERRAMENTAS - FAMILIA PEDREIRO - HORISTA (ENCARGOS COMPLEMENTARES - COLETADO CAIXA) | SINAPI | H | 1,00000000 | R\$ 0,82 | R\$ 0,82 |
| 00037373 | SEGURO - HORISTA (COLETADO CAIXA - ENCARGOS COMPLEMENTARES) | SINAPI | H | 1,00000000 | R\$ 0,04 | R\$ 0,04 |
| 00037371 | TRANSPORTE - HORISTA (COLETADO CAIXA - ENCARGOS COMPLEMENTARES) | SINAPI | H | 1,00000000 | R\$ 1,00 | R\$ 1,00 |
| TOTAL Encargos Complementares: | | | | | | R\$ 7,91 |
| Mão de Obra | | FONTE | UNID | COEFICIENTE | PREÇO UNITÁRIO | TOTAL |
| 00004750 | PEDREIRO (HORISTA) | SINAPI | H | 1,00000000 | R\$ 17,24 | R\$ 17,24 |
| TOTAL Mão de Obra: | | | | | | R\$ 17,24 |
| Serviço | | FONTE | UNID | COEFICIENTE | PREÇO UNITÁRIO | TOTAL |
| 95371 | CURSO DE CAPACITAÇÃO PARA PEDREIRO (ENCARGOS COMPLEMENTARES) - HORISTA | SINAPI | H | 1,00000000 | R\$ 0,42 | R\$ 0,42 |
| TOTAL Serviço: | | | | | | R\$ 0,42 |
| VALOR UNITÁRIO: | | | | | | R\$ 25,57 |
| VALOR BDI (32,78%): | | | | | | R\$ 8,38 |
| VALOR COM BDI: | | | | | | R\$ 33,95 |
| QUANTIDADE (H): | | | | | | 1.081,74 |
| TOTAL GERAL: | | | | | | R\$ 36.725,07 |

97734 PEÇA RETANGULAR PRÉ-MOLDADA, VOLUME DE CONCRETO DE 10 A 30 LITROS, TAXA DE AÇO APROXIMADA DE 30KG/M³. AF_03/2024 (M3)

| | | | | | | |
|--|--|--------------|-------------|--------------------|-----------------------|-------------------|
| Equipamento Custo Horário | | FONTE | UNID | COEFICIENTE | PREÇO UNITÁRIO | TOTAL |
| 91693 | SERRA CIRCULAR DE BANCADA COM MOTOR ELÉTRICO POTÊNCIA DE 5HP, COM COIFA PARA DISCO 10" - CHI DIURNO. AF_08/2015 | SINAPI | CHI | 0,70430000 | R\$ 24,67 | R\$ 17,37 |
| 91692 | SERRA CIRCULAR DE BANCADA COM MOTOR ELÉTRICO POTÊNCIA DE 5HP, COM COIFA PARA DISCO 10" - CHP DIURNO. AF_08/2015 | SINAPI | CHP | 0,48770000 | R\$ 26,30 | R\$ 12,82 |
| 90587 | VIBRADOR DE IMERSÃO, DIÂMETRO DE PONTEIRA 45MM, MOTOR ELÉTRICO TRIFÁSICO POTÊNCIA DE 2 CV - CHI DIURNO. AF_06/2015 | SINAPI | CHI | 18,09170000 | R\$ 0,53 | R\$ 9,58 |
| 90586 | VIBRADOR DE IMERSÃO, DIÂMETRO DE PONTEIRA 45MM, MOTOR ELÉTRICO TRIFÁSICO POTÊNCIA DE 2 CV - CHP DIURNO. AF_06/2015 | SINAPI | CHP | 6,63500000 | R\$ 1,45 | R\$ 9,62 |
| TOTAL Equipamento Custo Horário: | | | | | | R\$ 49,39 |
| Material | | FONTE | UNID | COEFICIENTE | PREÇO UNITÁRIO | TOTAL |
| 00001358 | CHAPA/PAINEL DE MADEIRA COMPENSADA RESINADA (MADEIRITE RESINADO ROSA) PARA FORMA DE CONCRETO, DE 2200 X 1100 MM, E = 17 MM | SINAPI | M2 | 1,94040000 | R\$ 48,53 | R\$ 94,16 |
| 00002692 | DESMOLDANTE PROTETOR PARA FORMAS DE MADEIRA, DE BASE OLEOSA EMULSIONADA EM AGUA | SINAPI | L | 0,08330000 | R\$ 8,47 | R\$ 0,70 |
| 00020247 | PREGO DE AÇO POLIDO COM CABECA 15 X 15 (1 1/4 X 13) | SINAPI | KG | 0,43650000 | R\$ 19,01 | R\$ 8,29 |
| 00004517 | SARRAFO *2,5 X 7,5* CM EM PINUS, MISTA OU EQUIVALENTE DA REGIAO - BRUTA | SINAPI | M | 5,62830000 | R\$ 3,43 | R\$ 19,30 |
| TOTAL Material: | | | | | | R\$ 122,45 |
| Mão de Obra com Encargos Complementares | | FONTE | UNID | COEFICIENTE | PREÇO UNITÁRIO | TOTAL |
| 88239 | AJUDANTE DE CARPINTEIRO COM ENCARGOS COMPLEMENTARES | SINAPI | H | 1,19200000 | R\$ 20,92 | R\$ 24,93 |
| 88261 | CARPINTEIRO DE ESQUADRIA COM ENCARGOS COMPLEMENTARES | SINAPI | H | 5,96000000 | R\$ 24,27 | R\$ 144,64 |

| | | | | | |
|----------------|---|-------------------|--------|-----------------|--------------------|
| OBJETO: | REFORMA DA EEEFM EDGAR PINHEIRO PORTO | BDI: | 32,78% | SEOP: | 2024/10 DESONERADO |
| LOCAL: | PASSAGEM NOVE DE JANEIRO, 4172 | L.S. Hora: | 83,87% | SINAPI: | 2024/10 DESONERADO |
| VALOR: | SETE MILHÕES, SETECENTOS E TRINTA E SETE MIL, QUATROCENTOS E OITENTA E CINCO REAIS E QUARENTA E SEIS CENTAVOS | L.S. Mês: | 44,39% | PRÓPRIA: | 2024/10 DESONERADO |

COMPOSIÇÕES AUXILIARES

| | | | | | | |
|--|---|-------------|--------------------|-----------------------|--------------|---------------------|
| 88309 | PEDREIRO COM ENCARGOS COMPLEMENTARES | SINAPI | H | 31,34990000 | R\$ 25,57 | R\$ 801,61 |
| 88316 | SERVENTE COM ENCARGOS COMPLEMENTARES | SINAPI | H | 31,34990000 | R\$ 20,57 | R\$ 644,86 |
| Obra com Encargos Complementares: | | | | | | R\$ 1.616,04 |
| Serviço | FONTE | UNID | COEFICIENTE | PREÇO UNITÁRIO | TOTAL | |
| 92767 | ARMAÇÃO DE LAJE DE ESTRUTURA CONVENCIONAL DE CONCRETO ARMADO UTILIZANDO AÇO CA-60 DE 4,2 MM - MONTAGEM. AF_06/2022 | SINAPI | KG | 27,89880000 | R\$ 16,16 | R\$ 450,84 |
| 94971 | CONCRETO FCK = 25MPA, TRAÇO 1:2,3:2,7 (EM MASSA SECA DE CIMENTO/ AREIA MÉDIA/ BRITA 1) - PREPARO MECÂNICO COM BETONEIRA 600 L. AF_05/2021 | SINAPI | M3 | 1,20000000 | R\$ 734,70 | R\$ 881,64 |
| TOTAL Serviço: | | | | | | R\$ 1.332,48 |
| VALOR UNITÁRIO: | | | | | | R\$ 3.120,36 |
| VALOR BDI (32,78%): | | | | | | R\$ 1.022,85 |
| VALOR COM BDI: | | | | | | R\$ 4.143,21 |
| QUANTIDADE (M3): | | | | | | 0,16 |
| TOTAL GERAL: | | | | | | R\$ 662,91 |

97735 PEÇA RETANGULAR PRÉ-MOLDADA, VOLUME DE CONCRETO DE 30 A 100 LITROS, TAXA DE AÇO APROXIMADA DE 30KG/M³. AF_03/2024 (M3)

| | | | | | | |
|--|--|-------------|--------------------|-----------------------|--------------|---------------------|
| Equipamento Custo Horário | FONTE | UNID | COEFICIENTE | PREÇO UNITÁRIO | TOTAL | |
| 91693 | SERRA CIRCULAR DE BANCADA COM MOTOR ELÉTRICO POTÊNCIA DE 5HP, COM COIFA PARA DISCO 10" - CHI DIURNO. AF_08/2015 | SINAPI | CHI | 0,42260000 | R\$ 24,67 | R\$ 10,42 |
| 91692 | SERRA CIRCULAR DE BANCADA COM MOTOR ELÉTRICO POTÊNCIA DE 5HP, COM COIFA PARA DISCO 10" - CHP DIURNO. AF_08/2015 | SINAPI | CHP | 0,31300000 | R\$ 26,30 | R\$ 8,23 |
| 90587 | VIBRADOR DE IMERSÃO, DIÂMETRO DE PONTEIRA 45MM, MOTOR ELÉTRICO TRIFÁSICO POTÊNCIA DE 2 CV - CHI DIURNO. AF_06/2015 | SINAPI | CHI | 12,77880000 | R\$ 0,53 | R\$ 6,77 |
| 90586 | VIBRADOR DE IMERSÃO, DIÂMETRO DE PONTEIRA 45MM, MOTOR ELÉTRICO TRIFÁSICO POTÊNCIA DE 2 CV - CHP DIURNO. AF_06/2015 | SINAPI | CHP | 4,68650000 | R\$ 1,45 | R\$ 6,79 |
| TOTAL Equipamento Custo Horário: | | | | | | R\$ 32,21 |
| Material | FONTE | UNID | COEFICIENTE | PREÇO UNITÁRIO | TOTAL | |
| 00001358 | CHAPA/PAINEL DE MADEIRA COMPENSADA RESINADA (MADEIRITE RESINADO ROSA) PARA FORMA DE CONCRETO, DE 2200 X 1100 MM, E = 17 MM | SINAPI | M2 | 1,31120000 | R\$ 48,53 | R\$ 63,63 |
| 00002692 | DESMOLDANTE PROTETOR PARA FORMAS DE MADEIRA, DE BASE OLEOSA EMULSIONADA EM AGUA | SINAPI | L | 0,05670000 | R\$ 8,47 | R\$ 0,48 |
| 00020247 | PREGO DE AÇO POLIDO COM CABECA 15 X 15 (1 1/4 X 13) | SINAPI | KG | 0,26190000 | R\$ 19,01 | R\$ 4,97 |
| 00004517 | SARRAFO *2,5 X 7,5* CM EM PINUS, MISTA OU EQUIVALENTE DA REGIAO - BRUTA | SINAPI | M | 4,47700000 | R\$ 3,43 | R\$ 15,35 |
| TOTAL Material: | | | | | | R\$ 84,43 |
| Mão de Obra com Encargos Complementares | FONTE | UNID | COEFICIENTE | PREÇO UNITÁRIO | TOTAL | |
| 88239 | AJUDANTE DE CARPINTEIRO COM ENCARGOS COMPLEMENTARES | SINAPI | H | 0,73560000 | R\$ 20,92 | R\$ 15,38 |
| 88261 | CARPINTEIRO DE ESQUADRIA COM ENCARGOS COMPLEMENTARES | SINAPI | H | 3,67800000 | R\$ 24,27 | R\$ 89,26 |
| 88309 | PEDREIRO COM ENCARGOS COMPLEMENTARES | SINAPI | H | 22,49740000 | R\$ 25,57 | R\$ 575,25 |
| 88316 | SERVENTE COM ENCARGOS COMPLEMENTARES | SINAPI | H | 22,49740000 | R\$ 20,57 | R\$ 462,77 |
| Obra com Encargos Complementares: | | | | | | R\$ 1.142,66 |
| Serviço | FONTE | UNID | COEFICIENTE | PREÇO UNITÁRIO | TOTAL | |

| | | | | | |
|----------------|---|-------------------|--------|-----------------|--------------------|
| OBJETO: | REFORMA DA EEEFM EDGAR PINHEIRO PORTO | BDI: | 32,78% | SEOP: | 2024/10 DESONERADO |
| LOCAL: | PASSAGEM NOVE DE JANEIRO, 4172 | L.S. Hora: | 83,87% | SINAPI: | 2024/10 DESONERADO |
| VALOR: | SETE MILHÕES, SETECENTOS E TRINTA E SETE MIL, QUATROCENTOS E OITENTA E CINCO REAIS E QUARENTA E SEIS CENTAVOS | L.S. Mês: | 44,39% | PRÓPRIA: | 2024/10 DESONERADO |

COMPOSIÇÕES AUXILIARES

| | | | | | | |
|----------------------------|---|--------|----|-------------|------------|---------------------|
| 92767 | ARMAÇÃO DE LAJE DE ESTRUTURA CONVENCIONAL DE CONCRETO ARMADO UTILIZANDO AÇO CA-60 DE 4,2 MM - MONTAGEM. AF_06/2022 | SINAPI | KG | 28,93690000 | R\$ 16,16 | R\$ 467,62 |
| 94972 | CONCRETO FCK = 30MPA, TRAÇO 1,2,1,2,5 (EM MASSA SECA DE CIMENTO/ AREIA MÉDIA/ BRITA 1) - PREPARO MECÂNICO COM BETONEIRA 600 L. AF_05/2021 | SINAPI | M3 | 1,20000000 | R\$ 763,36 | R\$ 916,03 |
| TOTAL Serviço: | | | | | | R\$ 1.383,65 |
| VALOR UNITÁRIO: | | | | | | R\$ 2.642,95 |
| VALOR BDI (32,78%): | | | | | | R\$ 866,36 |
| VALOR COM BDI: | | | | | | R\$ 3.509,31 |
| QUANTIDADE (M3): | | | | | | 0,18 |
| TOTAL GERAL: | | | | | | R\$ 631,68 |

280024 PINTOR COM ENCARGOS COMPLEMENTARES (h)

| Encargos Complementares | | FONTES | UNID | COEFICIENTE | PREÇO UNITÁRIO | TOTAL |
|---------------------------------------|---|--------|------|-------------|----------------|-----------------------|
| EC373700 | ALIMENTACAO - HORISTA (ENCARGOS COMPLEMENTARES)(COLETADOCAIXA) Material | SEOP | h | 1,00000000 | R\$ 3,47 | R\$ 3,47 |
| EC434900 | EPI - FAMILIA PINTOR - HORISTA (ENCARGOS COMPLEMENTARES -COLETADO CAIXA) Material | SEOP | h | 1,00000000 | R\$ 1,73 | R\$ 1,73 |
| EC373720 | EXAMES - HORISTA (ENCARGOS COMPLEMENTARES) (COLETA CAIXA) Material | SEOP | h | 1,00000000 | R\$ 1,34 | R\$ 1,34 |
| EC434660 | FERRAMENTAS - FAMILIA PINTOR - HORISTA (ENCARGOSCOMPLEMENTARES - COLETADO CAIXA) Material | SEOP | h | 1,00000000 | R\$ 1,97 | R\$ 1,97 |
| EC373730 | SEGURO - HORISTA (ENCARGOS COMPLEMENTARES) (COLETA CAIXA) Material | SEOP | h | 1,00000000 | R\$ 0,04 | R\$ 0,04 |
| EC373710 | TRANSPORTE - HORISTA (ENCARGOS COMPLEMENTARES)(COLETADOCAIXA) Material | SEOP | h | 1,00000000 | R\$ 1,00 | R\$ 1,00 |
| TOTAL Encargos Complementares: | | | | | | R\$ 9,55 |
| Mão de Obra | | FONTES | UNID | COEFICIENTE | PREÇO UNITÁRIO | TOTAL |
| MO478300 | PINTOR Mão de Obra | SEOP | h | 1,00000000 | R\$ 17,24 | R\$ 17,24 |
| TOTAL Mão de Obra: | | | | | | R\$ 17,24 |
| Serviço | | FONTES | UNID | COEFICIENTE | PREÇO UNITÁRIO | TOTAL |
| 295372 | CURSO DE CAPACITAÇÃO PARA PINTOR (ENCARGOS COMPLEMENTARES) - HORISTA | SEOP | h | 1,00000000 | R\$ 0,26 | R\$ 0,26 |
| TOTAL Serviço: | | | | | | R\$ 0,26 |
| VALOR UNITÁRIO: | | | | | | R\$ 27,05 |
| VALOR BDI (32,78%): | | | | | | R\$ 8,87 |
| VALOR COM BDI: | | | | | | R\$ 35,92 |
| QUANTIDADE (h): | | | | | | 9.112,87 |
| TOTAL GERAL: | | | | | | R\$ 327.334,29 |

88310 PINTOR COM ENCARGOS COMPLEMENTARES (H)

| Encargos Complementares | | FONTES | UNID | COEFICIENTE | PREÇO UNITÁRIO | TOTAL |
|-------------------------|--|--------|------|-------------|----------------|----------|
| 00037370 | ALIMENTACAO - HORISTA (COLETADO CAIXA - ENCARGOS COMPLEMENTARES) | SINAPI | H | 1,00000000 | R\$ 3,47 | R\$ 3,47 |

| | | | | | |
|----------------|---|------------------|--------|-----------------|--------------------|
| OBJETO: | REFORMA DA EEEFM EDGAR PINHEIRO PORTO | BDI: | 32,78% | SEOP: | 2024/10 DESONERADO |
| LOCAL: | PASSAGEM NOVE DE JANEIRO, 4172 | LS. Hora: | 83,87% | SINAPI: | 2024/10 DESONERADO |
| VALOR: | SETE MILHÕES, SETECENTOS E TRINTA E SETE MIL, QUATROCENTOS E OITENTA E CINCO REAIS E QUARENTA E SEIS CENTAVOS | LS. Mês: | 44,39% | PRÓPRIA: | 2024/10 DESONERADO |

COMPOSIÇÕES AUXILIARES

| | | | | | | |
|---------------------------------------|---|---------------|--------------|---------------------|------------------------|----------------------|
| 00043490 | EPI - FAMILIA PINTOR - HORISTA (ENCARGOS COMPLEMENTARES - COLETADO CAIXA) | SINAPI | H | 1,00000000 | R\$ 1,73 | R\$ 1,73 |
| 00037372 | EXAMES - HORISTA (COLETADO CAIXA - ENCARGOS COMPLEMENTARES) | SINAPI | H | 1,00000000 | R\$ 1,34 | R\$ 1,34 |
| 00043466 | FERRAMENTAS - FAMILIA PINTOR - HORISTA (ENCARGOS COMPLEMENTARES - COLETADO CAIXA) | SINAPI | H | 1,00000000 | R\$ 1,97 | R\$ 1,97 |
| 00037373 | SEGURO - HORISTA (COLETADO CAIXA - ENCARGOS COMPLEMENTARES) | SINAPI | H | 1,00000000 | R\$ 0,04 | R\$ 0,04 |
| 00037371 | TRANSPORTE - HORISTA (COLETADO CAIXA - ENCARGOS COMPLEMENTARES) | SINAPI | H | 1,00000000 | R\$ 1,00 | R\$ 1,00 |
| TOTAL Encargos Complementares: | | | | | | R\$ 9,55 |
| Mão de Obra | | FONTE | UNID | COEFICIENTE | PREÇO UNITÁRIO | TOTAL |
| 00004783 | PINTOR (HORISTA) | SINAPI | H | 1,00000000 | R\$ 17,24 | R\$ 17,24 |
| TOTAL Mão de Obra: | | | | | | R\$ 17,24 |
| Serviço | | FONTE | UNID | COEFICIENTE | PREÇO UNITÁRIO | TOTAL |
| 95372 | CURSO DE CAPACITAÇÃO PARA PINTOR (ENCARGOS COMPLEMENTARES) - HORISTA | SINAPI | H | 1,00000000 | R\$ 0,29 | R\$ 0,29 |
| TOTAL Serviço: | | | | | | R\$ 0,29 |
| VALOR UNITÁRIO: | | | | | | R\$ 27,08 |
| VALOR BDI (32.78%): | | | | | | R\$ 8,88 |
| VALOR COM BDI: | | | | | | R\$ 35,96 |
| QUANTIDADE (H): | | | | | | 467,80 |
| TOTAL GERAL: | | | | | | R\$ 16.822,09 |

100719 PINTURA COM TINTA ALQUÍDICA DE FUNDO (TIPO ZARCÃO) PULVERIZADA SOBRE PERFIL METÁLICO EXECUTADO EM FÁBRICA (POR DEMÃO). AF_01/2020_PE (M2)

| | | | | | | |
|--|---|---------------|---------------------|------------------------|------------------------|-------------------|
| Material | FONTE | UNID | COEFICIENTE | PREÇO UNITÁRIO | TOTAL | |
| 00005318 | DILUENTE AGUARRAS | SINAPI | L | 0,05750000 | R\$ 22,00 | |
| 00007307 | FUNDO ANTICORROSIVO PARA METAIS FERROSOS (ZARCAO) | SINAPI | L | 0,19080000 | R\$ 44,32 | |
| TOTAL Material: | | | | | R\$ 9,71 | |
| Mão de Obra com Encargos Complementares | | FONTE | UNID | COEFICIENTE | PREÇO UNITÁRIO | TOTAL |
| 88310 | PINTOR COM ENCARGOS COMPLEMENTARES | SINAPI | H | 0,06350000 | R\$ 27,08 | R\$ 1,71 |
| Obra com Encargos Complementares: | | | | | | R\$ 1,71 |
| VALOR UNITÁRIO: | | | | | | R\$ 11,42 |
| VALOR BDI (32.78%): | | | | | | R\$ 3,74 |
| VALOR COM BDI: | | | | | | R\$ 15,16 |
| QUANTIDADE (M2): | | | | | | 23,75 |
| TOTAL GERAL: | | | | | | R\$ 360,05 |

104162 PISO EM GRANILITE, MARMORITE OU GRANITINA EM AMBIENTES INTERNOS, COM ESPESSURA DE 8 MM, INCLUSO MISTURA EM BETONEIRA, COLOCAÇÃO DAS JUNTAS, APLICAÇÃO

| | | | | | |
|---------|---|------------|--------|----------|--------------------|
| OBJETO: | REFORMA DA EEEFM EDGAR PINHEIRO PORTO | BDI: | 32,78% | SEOP: | 2024/10 DESONERADO |
| LOCAL: | PASSAGEM NOVE DE JANEIRO, 4172 | L.S. Hora: | 83,87% | SINAPI: | 2024/10 DESONERADO |
| VALOR: | SETE MILHÕES, SETECENTOS E TRINTA E SETE MIL, QUATROCENTOS E OITENTA E CINCO REAIS E QUARENTA E SEIS CENTAVOS | L.S. Mês: | 44,39% | PRÓPRIA: | 2024/10 DESONERADO |

COMPOSIÇÕES AUXILIARES

| Equipamento Custo Horário | | FONTE | UNID | COEFICIENTE | PREÇO UNITÁRIO | TOTAL |
|--|---|--------|------|-------------|----------------|-----------------------|
| 89226 | BETONEIRA CAPACIDADE NOMINAL DE 600 L, CAPACIDADE DE MISTURA 360 L, MOTOR ELÉTRICO TRIFÁSICO POTÊNCIA DE 4 CV, SEM CARREGADOR - CHI | SINAPI | CHI | 0,07590000 | R\$ 1,92 | R\$ 0,14 |
| 89225 | BETONEIRA CAPACIDADE NOMINAL DE 600 L, CAPACIDADE DE MISTURA 360 L, MOTOR ELÉTRICO TRIFÁSICO POTÊNCIA DE 4 CV, SEM CARREGADOR - CHP | SINAPI | CHP | 0,02540000 | R\$ 6,49 | R\$ 0,16 |
| 95277 | POLIDORA DE PISO (POLITRIZ), PESO DE 100KG, DIÂMETRO 450 MM, MOTOR ELÉTRICO, POTÊNCIA 4 HP - CHI DIURNO. AF_05/2023 | SINAPI | CHI | 0,21640000 | R\$ 0,55 | R\$ 0,11 |
| 95276 | POLIDORA DE PISO (POLITRIZ), PESO DE 100KG, DIÂMETRO 450 MM, MOTOR ELÉTRICO, POTÊNCIA 4 HP - CHP DIURNO. AF_05/2023 | SINAPI | CHP | 0,09030000 | R\$ 3,82 | R\$ 0,34 |
| TOTAL Equipamento Custo Horário: | | | | | | R\$ 0,75 |
| Material | | FONTE | UNID | COEFICIENTE | PREÇO UNITÁRIO | TOTAL |
| 00041967 | CERA LIQUIDA INCOLOR MULTIPISO | SINAPI | L | 0,01250000 | R\$ 22,96 | R\$ 0,28 |
| 00044528 | CIMENTO PORTLAND ESTRUTURAL BRANCO CPB - 32 OU CPB - 40 | SINAPI | KG | 10,00000000 | R\$ 6,50 | R\$ 65,00 |
| 00004824 | GRANILHA/ GRANA/ PEDRISCO OU AGREGADO EM MARMORE/ GRANITO/ QUARTZO E CALCARIO, PRETO, CINZA, PALHA OU BRANCO | SINAPI | KG | 20,00000000 | R\$ 0,63 | R\$ 12,60 |
| 00003671 | JUNTA PLASTICA DE DILATAÇÃO PARA PISOS, COR CINZA, 17 X 3 MM (ALTURA X ESPESSURA) | SINAPI | M | 1,67000000 | R\$ 1,29 | R\$ 2,15 |
| 00006085 | SELADOR ACRÍLICO OPACO PREMIUM INTERIOR/EXTERIOR | SINAPI | L | 0,04000000 | R\$ 9,42 | R\$ 0,37 |
| TOTAL Material: | | | | | | R\$ 80,40 |
| Mão de Obra com Encargos Complementares | | FONTE | UNID | COEFICIENTE | PREÇO UNITÁRIO | TOTAL |
| 88274 | MARMORISTA/GRANITEIRO COM ENCARGOS COMPLEMENTARES | SINAPI | H | 1,09560000 | R\$ 26,24 | R\$ 28,74 |
| 88316 | SERVENTE COM ENCARGOS COMPLEMENTARES | SINAPI | H | 0,49720000 | R\$ 20,57 | R\$ 10,22 |
| Obra com Encargos Complementares: | | | | | | R\$ 38,96 |
| VALOR UNITÁRIO: | | | | | | R\$ 120,11 |
| VALOR BDI (32,78%): | | | | | | R\$ 39,37 |
| VALOR COM BDI: | | | | | | R\$ 159,48 |
| QUANTIDADE (M2): | | | | | | 1.070,09 |
| TOTAL GERAL: | | | | | | R\$ 170.657,95 |

91278 PLACA VIBRATÓRIA REVERSÍVEL COM MOTOR 4 TEMPOS A GASOLINA, FORÇA CENTRÍFUGA DE 25 KN (2500 KGF), POTÊNCIA 5,5 CV - CHI DIURNO. AF_08/2015 (CHI)

| Serviço | | FONTE | UNID | COEFICIENTE | PREÇO UNITÁRIO | TOTAL |
|----------------------------|--|--------|------|-------------|----------------|------------------|
| 91273 | PLACA VIBRATÓRIA REVERSÍVEL COM MOTOR 4 TEMPOS A GASOLINA, FORÇA CENTRÍFUGA DE 25 KN (2500 KGF), POTÊNCIA 5,5 CV - DEPRECIÇÃO. | SINAPI | H | 1,00000000 | R\$ 0,56 | R\$ 0,56 |
| 91274 | PLACA VIBRATÓRIA REVERSÍVEL COM MOTOR 4 TEMPOS A GASOLINA, FORÇA CENTRÍFUGA DE 25 KN (2500 KGF), POTÊNCIA 5,5 CV - JUROS. AF_08/2015 | SINAPI | H | 1,00000000 | R\$ 0,15 | R\$ 0,15 |
| TOTAL Serviço: | | | | | | R\$ 0,71 |
| VALOR UNITÁRIO: | | | | | | R\$ 0,71 |
| VALOR BDI (32,78%): | | | | | | R\$ 0,23 |
| VALOR COM BDI: | | | | | | R\$ 0,94 |
| QUANTIDADE (CHI): | | | | | | 12,41 |
| TOTAL GERAL: | | | | | | R\$ 11,67 |

| | | | | | |
|-------------------------------|---|------------------|--------|-----------------|--------------------|
| OBJETO: | REFORMA DA EEEFM EDGAR PINHEIRO PORTO | BDI: | 32,78% | SEOP: | 2024/10 DESONERADO |
| LOCAL: | PASSAGEM NOVE DE JANEIRO, 4172 | LS. Hora: | 83,87% | SINAPI: | 2024/10 DESONERADO |
| VALOR: | SETE MILHÕES, SETECENTOS E TRINTA E SETE MIL, QUATROCENTOS E OITENTA E CINCO REAIS E QUARENTA E SEIS CENTAVOS | LS. Mês: | 44,39% | PRÓPRIA: | 2024/10 DESONERADO |
| COMPOSIÇÕES AUXILIARES | | | | | |

91277 PLACA VIBRATÓRIA REVERSÍVEL COM MOTOR 4 TEMPOS A GASOLINA, FORÇA CENTRÍFUGA DE 25 KN (2500 KGF), POTÊNCIA 5,5 CV - CHP DIURNO. AF_08/2015 (CHP)

| Serviço | DESCRICO | FONTE | UNID | COEFICIENTE | PREÇO UNITÁRIO | TOTAL |
|----------------------------|--|--------|------|-------------|----------------|-------------------|
| 91273 | PLACA VIBRATÓRIA REVERSÍVEL COM MOTOR 4 TEMPOS A GASOLINA, FORÇA CENTRÍFUGA DE 25 KN (2500 KGF), POTÊNCIA 5,5 CV - DEPRECIACÃO. | SINAPI | H | 1,00000000 | R\$ 0,56 | R\$ 0,56 |
| 91274 | PLACA VIBRATÓRIA REVERSÍVEL COM MOTOR 4 TEMPOS A GASOLINA, FORÇA CENTRÍFUGA DE 25 KN (2500 KGF), POTÊNCIA 5,5 CV - JUROS. AF_08/2015 | SINAPI | H | 1,00000000 | R\$ 0,15 | R\$ 0,15 |
| 91275 | PLACA VIBRATÓRIA REVERSÍVEL COM MOTOR 4 TEMPOS A GASOLINA, FORÇA CENTRÍFUGA DE 25 KN (2500 KGF), POTÊNCIA 5,5 CV - MANUTENÇÃO. | SINAPI | H | 1,00000000 | R\$ 0,71 | R\$ 0,71 |
| 91276 | PLACA VIBRATÓRIA REVERSÍVEL COM MOTOR 4 TEMPOS A GASOLINA, FORÇA CENTRÍFUGA DE 25 KN (2500 KGF), POTÊNCIA 5,5 CV - MATERIAIS NA | SINAPI | H | 1,00000000 | R\$ 8,79 | R\$ 8,79 |
| TOTAL Serviço: | | | | | | R\$ 10,21 |
| VALOR UNITÁRIO: | | | | | | R\$ 10,21 |
| VALOR BDI (32.78%): | | | | | | R\$ 3,35 |
| VALOR COM BDI: | | | | | | R\$ 13,56 |
| QUANTIDADE (CHP): | | | | | | 7,53 |
| TOTAL GERAL: | | | | | | R\$ 102,11 |

91273 PLACA VIBRATÓRIA REVERSÍVEL COM MOTOR 4 TEMPOS A GASOLINA, FORÇA CENTRÍFUGA DE 25 KN (2500 KGF), POTÊNCIA 5,5 CV - DEPRECIACÃO. AF_08/2015 (H)

| Equipamento | DESCRICO | FONTE | UNID | COEFICIENTE | PREÇO UNITÁRIO | TOTAL |
|----------------------------|---|--------|------|-------------|----------------|------------------|
| 00001442 | COMPACTADOR DE SOLO TIPO PLACA VIBRATORIA REVERSIVEL, A GASOLINA 4 TEMPOS, PESO 125 A 150 KG, FORCA CENTRIF. 2500 A 2800 KGF, LARG. | SINAPI | UN | 0,00005330 | R\$ 10.689,21 | R\$ 0,56 |
| TOTAL Equipamento: | | | | | | R\$ 0,56 |
| VALOR UNITÁRIO: | | | | | | R\$ 0,56 |
| VALOR BDI (32.78%): | | | | | | R\$ 0,18 |
| VALOR COM BDI: | | | | | | R\$ 0,74 |
| QUANTIDADE (H): | | | | | | 19,93 |
| TOTAL GERAL: | | | | | | R\$ 14,75 |

91274 PLACA VIBRATÓRIA REVERSÍVEL COM MOTOR 4 TEMPOS A GASOLINA, FORÇA CENTRÍFUGA DE 25 KN (2500 KGF), POTÊNCIA 5,5 CV - JUROS. AF_08/2015 (H)

| Equipamento | DESCRICO | FONTE | UNID | COEFICIENTE | PREÇO UNITÁRIO | TOTAL |
|----------------------------|---|--------|------|-------------|----------------|-----------------|
| 00001442 | COMPACTADOR DE SOLO TIPO PLACA VIBRATORIA REVERSIVEL, A GASOLINA 4 TEMPOS, PESO 125 A 150 KG, FORCA CENTRIF. 2500 A 2800 KGF, LARG. | SINAPI | UN | 0,00001430 | R\$ 10.689,21 | R\$ 0,15 |
| TOTAL Equipamento: | | | | | | R\$ 0,15 |
| VALOR UNITÁRIO: | | | | | | R\$ 0,15 |
| VALOR BDI (32.78%): | | | | | | R\$ 0,05 |
| VALOR COM BDI: | | | | | | R\$ 0,20 |
| QUANTIDADE (H): | | | | | | 19,93 |
| TOTAL GERAL: | | | | | | R\$ 3,99 |

| | | | | | |
|------------------------|---|-----------|--------|----------|--------------------|
| OBJETO: | REFORMA DA EEEFM EDGAR PINHEIRO PORTO | BDI: | 32,78% | SEOP: | 2024/10 DESONERADO |
| LOCAL: | PASSAGEM NOVE DE JANEIRO, 4172 | LS. Hora: | 83,87% | SINAPI: | 2024/10 DESONERADO |
| VALOR: | SETE MILHÕES, SETECENTOS E TRINTA E SETE MIL, QUATROCENTOS E OITENTA E CINCO REAIS E QUARENTA E SEIS CENTAVOS | LS. Mês: | 44,39% | PRÓPRIA: | 2024/10 DESONERADO |
| COMPOSIÇÕES AUXILIARES | | | | | |

91275 PLACA VIBRATÓRIA REVERSÍVEL COM MOTOR 4 TEMPOS A GASOLINA, FORÇA CENTRÍFUGA DE 25 KN (2500 KGF), POTÊNCIA 5,5 CV - MANUTENÇÃO. AF_08/2015 (H)

| Equipamento | FONTE | UNID | COEFICIENTE | PREÇO UNITÁRIO | TOTAL |
|----------------------------|---|--------|-------------|----------------|-----------------|
| 00001442 | COMPACTADOR DE SOLO TIPO PLACA VIBRATORIA REVERSIVEL, A GASOLINA 4 TEMPOS, PESO 125 A 150 KG, FORCA CENTRIF. 2500 A 2800 KGF, LARG. | SINAPI | UN | 0,00006670 | R\$ 10.689,21 |
| TOTAL Equipamento: | | | | | R\$ 0,71 |
| VALOR UNITÁRIO: | | | | | R\$ 0,71 |
| VALOR BDI (32,78%): | | | | | R\$ 0,23 |
| VALOR COM BDI: | | | | | R\$ 0,94 |
| QUANTIDADE (H): | | | | | 7,53 |
| TOTAL GERAL: | | | | | R\$ 7,08 |

91276 PLACA VIBRATÓRIA REVERSÍVEL COM MOTOR 4 TEMPOS A GASOLINA, FORÇA CENTRÍFUGA DE 25 KN (2500 KGF), POTÊNCIA 5,5 CV - MATERIAIS NA OPERAÇÃO. AF_08/2015 (H)

| Material | FONTE | UNID | COEFICIENTE | PREÇO UNITÁRIO | TOTAL |
|----------------------------|----------------|--------|-------------|----------------|------------------|
| 00004222 | GASOLINA COMUM | SINAPI | L | 1,44000000 | R\$ 6,11 |
| TOTAL Material: | | | | | R\$ 8,79 |
| VALOR UNITÁRIO: | | | | | R\$ 8,79 |
| VALOR BDI (32,78%): | | | | | R\$ 2,88 |
| VALOR COM BDI: | | | | | R\$ 11,67 |
| QUANTIDADE (H): | | | | | 7,53 |
| TOTAL GERAL: | | | | | R\$ 87,88 |

98535 PODA EM ALTURA DE ÁRVORE COM DIÂMETRO DE TRONCO MAIOR OU IGUAL A 0,60 M. AF_03/2024 (UN)

| Equipamento Custo Horário | FONTE | UNID | COEFICIENTE | PREÇO UNITÁRIO | TOTAL |
|--|--|--------|-------------|----------------|-------------------|
| 5930 | GUINDAUTO HIDRÁULICO, CAPACIDADE MÁXIMA DE CARGA 6200 KG, MOMENTO MÁXIMO DE CARGA 11,7 TM, ALCANCE MÁXIMO HORIZONTAL 9,70 M, | SINAPI | CHI | 0,74390000 | R\$ 69,26 |
| 5928 | GUINDAUTO HIDRÁULICO, CAPACIDADE MÁXIMA DE CARGA 6200 KG, MOMENTO MÁXIMO DE CARGA 11,7 TM, ALCANCE MÁXIMO HORIZONTAL 9,70 M, | SINAPI | CHP | 0,90820000 | R\$ 289,67 |
| TOTAL Equipamento Custo Horário: | | | | | R\$ 314,59 |
| Mão de Obra com Encargos Complementares | FONTE | UNID | COEFICIENTE | PREÇO UNITÁRIO | TOTAL |
| 88441 | JARDINEIRO COM ENCARGOS COMPLEMENTARES | SINAPI | H | 7,01050000 | R\$ 21,54 |
| 88316 | SERVENTE COM ENCARGOS COMPLEMENTARES | SINAPI | H | 9,34730000 | R\$ 20,57 |
| Obra com Encargos Complementares: | | | | | R\$ 343,27 |
| VALOR UNITÁRIO: | | | | | R\$ 657,86 |
| VALOR BDI (32,78%): | | | | | R\$ 215,65 |
| VALOR COM BDI: | | | | | R\$ 873,51 |

| | | | | | |
|-------------------------------|---|-------------------|--------|-----------------|--------------------|
| OBJETO: | REFORMA DA EEEFM EDGAR PINHEIRO PORTO | BDI: | 32,78% | SEOP: | 2024/10 DESONERADO |
| LOCAL: | PASSAGEM NOVE DE JANEIRO, 4172 | L.S. Hora: | 83,87% | SINAPI: | 2024/10 DESONERADO |
| VALOR: | SETE MILHÕES, SETECENTOS E TRINTA E SETE MIL, QUATROCENTOS E OITENTA E CINCO REAIS E QUARENTA E SEIS CENTAVOS | L.S. Mês: | 44,39% | PRÓPRIA: | 2024/10 DESONERADO |
| COMPOSIÇÕES AUXILIARES | | | | | |

QUANTIDADE (UN): 7,00

TOTAL GERAL: R\$ 6.114,57

95277 POLIDORA DE PISO (POLITRIZ), PESO DE 100KG, DIÂMETRO 450 MM, MOTOR ELÉTRICO, POTÊNCIA 4 HP - CHI DIURNO. AF_05/2023 (CHI)

| Serviço | DESCRIÇÃO | FONTE | UNID | COEFICIENTE | PREÇO UNITÁRIO | TOTAL |
|----------------------------|--|--------|------|-------------|----------------|-------------------|
| 95272 | POLIDORA DE PISO (POLITRIZ), PESO DE 100KG, DIÂMETRO 450 MM, MOTOR ELÉTRICO, POTÊNCIA 4 HP - DEPRECIAÇÃO. AF_05/2023 | SINAPI | H | 1,00000000 | R\$ 0,45 | R\$ 0,45 |
| 95273 | POLIDORA DE PISO (POLITRIZ), PESO DE 100KG, DIÂMETRO 450 MM, MOTOR ELÉTRICO, POTÊNCIA 4 HP - JUROS. AF_05/2023 | SINAPI | H | 1,00000000 | R\$ 0,10 | R\$ 0,10 |
| TOTAL Serviço: | | | | | | R\$ 0,55 |
| VALOR UNITÁRIO: | | | | | | R\$ 0,55 |
| VALOR BDI (32.78%): | | | | | | R\$ 0,18 |
| VALOR COM BDI: | | | | | | R\$ 0,73 |
| QUANTIDADE (CHI): | | | | | | 231,57 |
| TOTAL GERAL: | | | | | | R\$ 169,05 |

95276 POLIDORA DE PISO (POLITRIZ), PESO DE 100KG, DIÂMETRO 450 MM, MOTOR ELÉTRICO, POTÊNCIA 4 HP - CHP DIURNO. AF_05/2023 (CHP)

| Serviço | DESCRIÇÃO | FONTE | UNID | COEFICIENTE | PREÇO UNITÁRIO | TOTAL |
|----------------------------|--|--------|------|-------------|----------------|-------------------|
| 95272 | POLIDORA DE PISO (POLITRIZ), PESO DE 100KG, DIÂMETRO 450 MM, MOTOR ELÉTRICO, POTÊNCIA 4 HP - DEPRECIAÇÃO. AF_05/2023 | SINAPI | H | 1,00000000 | R\$ 0,45 | R\$ 0,45 |
| 95273 | POLIDORA DE PISO (POLITRIZ), PESO DE 100KG, DIÂMETRO 450 MM, MOTOR ELÉTRICO, POTÊNCIA 4 HP - JUROS. AF_05/2023 | SINAPI | H | 1,00000000 | R\$ 0,10 | R\$ 0,10 |
| 95274 | POLIDORA DE PISO (POLITRIZ), PESO DE 100KG, DIÂMETRO 450 MM, MOTOR ELÉTRICO, POTÊNCIA 4 HP - MANUTENÇÃO. AF_05/2023 | SINAPI | H | 1,00000000 | R\$ 0,35 | R\$ 0,35 |
| 95275 | POLIDORA DE PISO (POLITRIZ), PESO DE 100KG, DIÂMETRO 450 MM, MOTOR ELÉTRICO, POTÊNCIA 4 HP - MATERIAIS NA OPERAÇÃO. AF_05/2023 | SINAPI | H | 1,00000000 | R\$ 2,92 | R\$ 2,92 |
| TOTAL Serviço: | | | | | | R\$ 3,82 |
| VALOR UNITÁRIO: | | | | | | R\$ 3,82 |
| VALOR BDI (32.78%): | | | | | | R\$ 1,25 |
| VALOR COM BDI: | | | | | | R\$ 5,07 |
| QUANTIDADE (CHP): | | | | | | 96,63 |
| TOTAL GERAL: | | | | | | R\$ 489,91 |

95272 POLIDORA DE PISO (POLITRIZ), PESO DE 100KG, DIÂMETRO 450 MM, MOTOR ELÉTRICO, POTÊNCIA 4 HP - DEPRECIAÇÃO. AF_05/2023 (H)

| Equipamento | DESCRIÇÃO | FONTE | UNID | COEFICIENTE | PREÇO UNITÁRIO | TOTAL |
|----------------------------|--|--------|------|-------------|----------------|-----------------|
| 00013954 | POLIDORA DE PISO (POLITRIZ) ELETRICA, MOTOR MONOFASICO DE 4 HP, PESO DE 100 KG, DIAMETRO DO TRABALHO DE 450 MM | SINAPI | UN | 0,00006400 | R\$ 7.090,69 | R\$ 0,45 |
| TOTAL Equipamento: | | | | | | R\$ 0,45 |
| VALOR UNITÁRIO: | | | | | | R\$ 0,45 |
| VALOR BDI (32.78%): | | | | | | R\$ 0,15 |

| | | | | | |
|------------------------|---|------------|--------|----------|--------------------|
| OBJETO: | REFORMA DA EEEFM EDGAR PINHEIRO PORTO | BDI: | 32,78% | SEOP: | 2024/10 DESONERADO |
| LOCAL: | PASSAGEM NOVE DE JANEIRO, 4172 | L.S. Hora: | 83,87% | SINAPI: | 2024/10 DESONERADO |
| VALOR: | SETE MILHÕES, SETECENTOS E TRINTA E SETE MIL, QUATROCENTOS E OITENTA E CINCO REAIS E QUARENTA E SEIS CENTAVOS | L.S. Mês: | 44,39% | PRÓPRIA: | 2024/10 DESONERADO |
| COMPOSIÇÕES AUXILIARES | | | | | |

VALOR COM BDI: R\$ 0,60

QUANTIDADE (H): 328,20

TOTAL GERAL: R\$ 196,92

95273 POLIDORA DE PISO (POLITRIZ), PESO DE 100KG, DIÂMETRO 450 MM, MOTOR ELÉTRICO, POTÊNCIA 4 HP - JUROS. AF_05/2023 (H)

| Equipamento | FONTE | UNID | COEFICIENTE | PREÇO UNITÁRIO | TOTAL |
|---|--------|------|-------------|----------------|-----------|
| 00013954 POLIDORA DE PISO (POLITRIZ) ELETRICA, MOTOR MONOFASICO DE 4 HP, PESO DE 100 KG, DIAMETRO DO TRABALHO DE 450 MM | SINAPI | UN | 0,00001480 | R\$ 7.090,69 | R\$ 0,10 |
| TOTAL Equipamento: | | | | | R\$ 0,10 |
| VALOR UNITÁRIO: | | | | | R\$ 0,10 |
| VALOR BDI (32.78%): | | | | | R\$ 0,03 |
| VALOR COM BDI: | | | | | R\$ 0,13 |
| QUANTIDADE (H): | | | | | 328,20 |
| TOTAL GERAL: | | | | | R\$ 42,67 |

95274 POLIDORA DE PISO (POLITRIZ), PESO DE 100KG, DIÂMETRO 450 MM, MOTOR ELÉTRICO, POTÊNCIA 4 HP - MANUTENÇÃO. AF_05/2023 (H)

| Equipamento | FONTE | UNID | COEFICIENTE | PREÇO UNITÁRIO | TOTAL |
|---|--------|------|-------------|----------------|-----------|
| 00013954 POLIDORA DE PISO (POLITRIZ) ELETRICA, MOTOR MONOFASICO DE 4 HP, PESO DE 100 KG, DIAMETRO DO TRABALHO DE 450 MM | SINAPI | UN | 0,00005000 | R\$ 7.090,69 | R\$ 0,35 |
| TOTAL Equipamento: | | | | | R\$ 0,35 |
| VALOR UNITÁRIO: | | | | | R\$ 0,35 |
| VALOR BDI (32.78%): | | | | | R\$ 0,11 |
| VALOR COM BDI: | | | | | R\$ 0,46 |
| QUANTIDADE (H): | | | | | 96,63 |
| TOTAL GERAL: | | | | | R\$ 44,45 |

95275 POLIDORA DE PISO (POLITRIZ), PESO DE 100KG, DIÂMETRO 450 MM, MOTOR ELÉTRICO, POTÊNCIA 4 HP - MATERIAIS NA OPERAÇÃO. AF_05/2023 (H)

| Especiais | FONTE | UNID | COEFICIENTE | PREÇO UNITÁRIO | TOTAL |
|--|--------|------|-------------|----------------|------------|
| 00002705 ENERGIA ELETRICA ATE 2000 KWH INDUSTRIAL, SEM DEMANDA | SINAPI | KWH | 2,54000000 | R\$ 1,15 | R\$ 2,92 |
| TOTAL Especiais: | | | | | R\$ 2,92 |
| VALOR UNITÁRIO: | | | | | R\$ 2,92 |
| VALOR BDI (32.78%): | | | | | R\$ 0,96 |
| VALOR COM BDI: | | | | | R\$ 3,88 |
| QUANTIDADE (H): | | | | | 96,63 |
| TOTAL GERAL: | | | | | R\$ 374,92 |

| | | | | | |
|-------------------------------|---|------------------|--------|-----------------|--------------------|
| OBJETO: | REFORMA DA EEEFM EDGAR PINHEIRO PORTO | BDI: | 32,78% | SEOP: | 2024/10 DESONERADO |
| LOCAL: | PASSAGEM NOVE DE JANEIRO, 4172 | LS. Hora: | 83,87% | SINAPI: | 2024/10 DESONERADO |
| VALOR: | SETE MILHÕES, SETECENTOS E TRINTA E SETE MIL, QUATROCENTOS E OITENTA E CINCO REAIS E QUARENTA E SEIS CENTAVOS | LS. Mês: | 44,39% | PRÓPRIA: | 2024/10 DESONERADO |
| COMPOSIÇÕES AUXILIARES | | | | | |

101616 PREPARO DE FUNDO DE VALA COM LARGURA MENOR QUE 1,5 M (ACERTO DO SOLO NATURAL). AF_08/2020 (M2)

| Equipamento Custo Horário | | FONTE | UNID | COEFICIENTE | PREÇO UNITÁRIO | TOTAL |
|--|---|--------|------|-------------|----------------|------------------|
| 91534 | COMPACTADOR DE SOLOS DE PERCUSSÃO (SOQUETE) COM MOTOR A GASOLINA 4 TEMPOS, POTÊNCIA 4 CV - CHI DIURNO. AF_08/2015 | SINAPI | CHI | 0,00360000 | R\$ 25,60 | R\$ 0,09 |
| 91533 | COMPACTADOR DE SOLOS DE PERCUSSÃO (SOQUETE) COM MOTOR A GASOLINA 4 TEMPOS, POTÊNCIA 4 CV - CHP DIURNO. AF_08/2015 | SINAPI | CHP | 0,00360000 | R\$ 32,94 | R\$ 0,11 |
| TOTAL Equipamento Custo Horário: | | | | | | R\$ 0,20 |
| Mão de Obra com Encargos Complementares | | FONTE | UNID | COEFICIENTE | PREÇO UNITÁRIO | TOTAL |
| 88309 | PEDREIRO COM ENCARGOS COMPLEMENTARES | SINAPI | H | 0,10200000 | R\$ 25,57 | R\$ 2,60 |
| 88316 | SERVEnte COM ENCARGOS COMPLEMENTARES | SINAPI | H | 0,15310000 | R\$ 20,57 | R\$ 3,14 |
| Obra com Encargos Complementares: | | | | | | R\$ 5,74 |
| VALOR UNITÁRIO: | | | | | | R\$ 5,94 |
| VALOR BDI (32,78%): | | | | | | R\$ 1,95 |
| VALOR COM BDI: | | | | | | R\$ 7,89 |
| QUANTIDADE (M2): | | | | | | 6,76 |
| TOTAL GERAL: | | | | | | R\$ 53,34 |

101618 PREPARO DE FUNDO DE VALA COM LARGURA MENOR QUE 1,5 M, COM CAMADA DE AREIA, LANÇAMENTO MANUAL. AF_08/2020 (M3)

| Equipamento Custo Horário | | FONTE | UNID | COEFICIENTE | PREÇO UNITÁRIO | TOTAL |
|--|---|--------|------|-------------|----------------|-------------------|
| 91534 | COMPACTADOR DE SOLOS DE PERCUSSÃO (SOQUETE) COM MOTOR A GASOLINA 4 TEMPOS, POTÊNCIA 4 CV - CHI DIURNO. AF_08/2015 | SINAPI | CHI | 0,06660000 | R\$ 25,60 | R\$ 1,70 |
| 91533 | COMPACTADOR DE SOLOS DE PERCUSSÃO (SOQUETE) COM MOTOR A GASOLINA 4 TEMPOS, POTÊNCIA 4 CV - CHP DIURNO. AF_08/2015 | SINAPI | CHP | 0,07180000 | R\$ 32,94 | R\$ 2,36 |
| TOTAL Equipamento Custo Horário: | | | | | | R\$ 4,06 |
| Material | | FONTE | UNID | COEFICIENTE | PREÇO UNITÁRIO | TOTAL |
| 00000370 | AREIA MEDIA - POSTO JAZIDA/FORNECEDOR (RETIRADO NA JAZIDA, SEM TRANSPORTE) | SINAPI | M3 | 1,10000000 | R\$ 110,00 | R\$ 121,00 |
| TOTAL Material: | | | | | | R\$ 121,00 |
| Mão de Obra com Encargos Complementares | | FONTE | UNID | COEFICIENTE | PREÇO UNITÁRIO | TOTAL |
| 88309 | PEDREIRO COM ENCARGOS COMPLEMENTARES | SINAPI | H | 2,02190000 | R\$ 25,57 | R\$ 51,69 |
| 88316 | SERVEnte COM ENCARGOS COMPLEMENTARES | SINAPI | H | 3,03290000 | R\$ 20,57 | R\$ 62,38 |
| Obra com Encargos Complementares: | | | | | | R\$ 114,07 |
| VALOR UNITÁRIO: | | | | | | R\$ 239,13 |
| VALOR BDI (32,78%): | | | | | | R\$ 78,39 |
| VALOR COM BDI: | | | | | | R\$ 317,52 |
| QUANTIDADE (M3): | | | | | | 0,14 |
| TOTAL GERAL: | | | | | | R\$ 44,45 |

| | | | | | |
|-------------------------------|---|-------------------|--------|-----------------|--------------------|
| OBJETO: | REFORMA DA EEEFM EDGAR PINHEIRO PORTO | BDI: | 32,78% | SEOP: | 2024/10 DESONERADO |
| LOCAL: | PASSAGEM NOVE DE JANEIRO, 4172 | L.S. Hora: | 83,87% | SINAPI: | 2024/10 DESONERADO |
| VALOR: | SETE MILHÕES, SETECENTOS E TRINTA E SETE MIL, QUATROCENTOS E OITENTA E CINCO REAIS E QUARENTA E SEIS CENTAVOS | L.S. Mês: | 44,39% | PRÓPRIA: | 2024/10 DESONERADO |
| COMPOSIÇÕES AUXILIARES | | | | | |

101619 PREPARO DE FUNDO DE VALA COM LARGURA MENOR QUE 1,5 M, COM CAMADA DE BRITA, LANÇAMENTO MANUAL AF_08/2020 (M3)

| Equipamento Custo Horário | | FONTES | UNID | COEFICIENTE | PREÇO UNITÁRIO | TOTAL |
|--|---|--------|------|-------------|----------------|-------------------|
| 91534 | COMPACTADOR DE SOLOS DE PERCUSSÃO (SOQUETE) COM MOTOR A GASOLINA 4 TEMPOS, POTÊNCIA 4 CV - CHI DIURNO. AF_08/2015 | SINAPI | CHI | 0,06660000 | R\$ 25,60 | R\$ 1,70 |
| 91533 | COMPACTADOR DE SOLOS DE PERCUSSÃO (SOQUETE) COM MOTOR A GASOLINA 4 TEMPOS, POTÊNCIA 4 CV - CHP DIURNO. AF_08/2015 | SINAPI | CHP | 0,07180000 | R\$ 32,94 | R\$ 2,36 |
| TOTAL Equipamento Custo Horário: | | | | | | R\$ 4,06 |
| Material | | FONTES | UNID | COEFICIENTE | PREÇO UNITÁRIO | TOTAL |
| 00004720 | PEDRA BRITADA N. 0, OU PEDRISCO (4,8 A 9,5 MM) POSTO PEDREIRA/FORNECEDOR, SEM FRETE | SINAPI | M3 | 1,10000000 | R\$ 264,15 | R\$ 290,56 |
| TOTAL Material: | | | | | | R\$ 290,56 |
| Mão de Obra com Encargos Complementares | | FONTES | UNID | COEFICIENTE | PREÇO UNITÁRIO | TOTAL |
| 88309 | PEDREIRO COM ENCARGOS COMPLEMENTARES | SINAPI | H | 2,49380000 | R\$ 25,57 | R\$ 63,76 |
| 88316 | SERVENTE COM ENCARGOS COMPLEMENTARES | SINAPI | H | 3,74070000 | R\$ 20,57 | R\$ 76,94 |
| Obra com Encargos Complementares: | | | | | | R\$ 140,70 |
| VALOR UNITÁRIO: | | | | | | R\$ 435,32 |
| VALOR BDI (32,78%): | | | | | | R\$ 142,70 |
| VALOR COM BDI: | | | | | | R\$ 578,02 |
| QUANTIDADE (M3): | | | | | | 0,65 |
| TOTAL GERAL: | | | | | | R\$ 375,71 |

251321 Película G5 - Aplicada (m²)

| Material | | FONTES | UNID | COEFICIENTE | PREÇO UNITÁRIO | TOTAL |
|--|--|--------|------|-------------|----------------|---------------------|
| A00083 | Película G5 - Aplicada Material | SEOP | m² | 1,00000000 | R\$ 86,67 | R\$ 86,67 |
| TOTAL Material: | | | | | | R\$ 86,67 |
| Mão de Obra com Encargos Complementares | | FONTES | UNID | COEFICIENTE | PREÇO UNITÁRIO | TOTAL |
| 280005 | AJUDANTE ESPECIALIZADO COM ENCARGOS COMPLEMENTARES | SEOP | h | 0,30000000 | R\$ 20,88 | R\$ 6,26 |
| Obra com Encargos Complementares: | | | | | | R\$ 6,26 |
| VALOR UNITÁRIO: | | | | | | R\$ 92,93 |
| VALOR BDI (32,78%): | | | | | | R\$ 30,46 |
| VALOR COM BDI: | | | | | | R\$ 123,39 |
| QUANTIDADE (m²): | | | | | | 67,32 |
| TOTAL GERAL: | | | | | | R\$ 8.306,61 |

S12159 Perfil em alumínio 3" x 1.1/2" na, cor N/P/B (m)

| | | | | | |
|---------|---|------------|--------|----------|--------------------|
| OBJETO: | REFORMA DA EEEFM EDGAR PINHEIRO PORTO | BDI: | 32,78% | SEOP: | 2024/10 DESONERADO |
| LOCAL: | PASSAGEM NOVE DE JANEIRO, 4172 | L.S. Hora: | 83,87% | SINAPI: | 2024/10 DESONERADO |
| VALOR: | SETE MILHÕES, SETECENTOS E TRINTA E SETE MIL, QUATROCENTOS E OITENTA E CINCO REAIS E QUARENTA E SEIS CENTAVOS | L.S. Mês: | 44,39% | PRÓPRIA: | 2024/10 DESONERADO |

COMPOSIÇÕES AUXILIARES

| Material | | FONTE | UNID | COEFICIENTE | PREÇO UNITÁRIO | TOTAL |
|--|---|--------|------|-------------|----------------|---------------------|
| 101689 | Parafuso de fixação com bucha plástica 8 mm | ORSE | cj | 2,00000000 | R\$ 0,96 | R\$ 1,92 |
| 112991 | Perfil Alumínio, Tubo Retangular 76,20mm x 25,40mm x 1,58mm (0,842kg/m) | ORSE | m | 1,00000000 | R\$ 35,97 | R\$ 35,97 |
| TOTAL Material: | | | | | | R\$ 37,89 |
| Mão de Obra com Encargos Complementares | | FONTE | UNID | COEFICIENTE | PREÇO UNITÁRIO | TOTAL |
| 88315 | SERRALHEIRO COM ENCARGOS COMPLEMENTARES | SINAPI | H | 0,50000000 | R\$ 25,37 | R\$ 12,69 |
| 88316 | SERVENTE COM ENCARGOS COMPLEMENTARES | SINAPI | H | 0,50000000 | R\$ 20,57 | R\$ 10,29 |
| Obra com Encargos Complementares: | | | | | | R\$ 22,98 |
| VALOR UNITÁRIO: | | | | | | R\$ 60,87 |
| VALOR BDI (32,78%): | | | | | | R\$ 19,95 |
| VALOR COM BDI: | | | | | | R\$ 80,82 |
| QUANTIDADE (m): | | | | | | 44,38 |
| TOTAL GERAL: | | | | | | R\$ 3.586,79 |

S02308 Pintura de acabamento com lixamento e aplicação de 02 demãos de esmalte sintético sobre madeira - R1 (m2)

| Material | | FONTE | UNID | COEFICIENTE | PREÇO UNITÁRIO | TOTAL |
|--|--|--------|------|-------------|----------------|-------------------|
| 1037675 | Lixa em folha para parede ou madeira, numero 120, cor vermelha | ORSE | un | 0,40000000 | R\$ 0,89 | R\$ 0,36 |
| 102226 | Tinta esmalte sintético (coralit ou similar) | ORSE | l | 0,18000000 | R\$ 41,64 | R\$ 7,50 |
| TOTAL Material: | | | | | | R\$ 7,86 |
| Mão de Obra com Encargos Complementares | | FONTE | UNID | COEFICIENTE | PREÇO UNITÁRIO | TOTAL |
| 88310 | PINTOR COM ENCARGOS COMPLEMENTARES | SINAPI | H | 0,40000000 | R\$ 27,08 | R\$ 10,83 |
| 88316 | SERVENTE COM ENCARGOS COMPLEMENTARES | SINAPI | H | 0,20000000 | R\$ 20,57 | R\$ 4,11 |
| Obra com Encargos Complementares: | | | | | | R\$ 14,94 |
| VALOR UNITÁRIO: | | | | | | R\$ 22,80 |
| VALOR BDI (32,78%): | | | | | | R\$ 7,47 |
| VALOR COM BDI: | | | | | | R\$ 30,27 |
| QUANTIDADE (m2): | | | | | | 17,60 |
| TOTAL GERAL: | | | | | | R\$ 532,75 |

S02304 Pintura de proteção sobre superfícies metálicas com aplicação de 01 demão de tinta anti-corrosiva zarcão - R2 (m2)

| Material | | FONTE | UNID | COEFICIENTE | PREÇO UNITÁRIO | TOTAL |
|----------|--|-------|------|-------------|----------------|----------|
| 1037675 | Lixa em folha para parede ou madeira, numero 120, cor vermelha | ORSE | un | 0,25000000 | R\$ 0,89 | R\$ 0,22 |
| 102446 | Zarcão anticorrosivo | ORSE | l | 0,09000000 | R\$ 14,94 | R\$ 1,34 |

| | | | | | |
|---------|---|-----------|--------|----------|--------------------|
| OBJETO: | REFORMA DA EEEFM EDGAR PINHEIRO PORTO | BDI: | 32,78% | SEOP: | 2024/10 DESONERADO |
| LOCAL: | PASSAGEM NOVE DE JANEIRO, 4172 | LS. Hora: | 83,87% | SINAPI: | 2024/10 DESONERADO |
| VALOR: | SETE MILHÕES, SETECENTOS E TRINTA E SETE MIL, QUATROCENTOS E OITENTA E CINCO REAIS E QUARENTA E SEIS CENTAVOS | LS. Mês: | 44,39% | PRÓPRIA: | 2024/10 DESONERADO |

COMPOSIÇÕES AUXILIARES

| | | | | | | TOTAL Material: | R\$ 1,56 | | | |
|---|--------------------------------------|--------|---|------------|-----------|-----------------------------------|----------|-------------|----------------|-------|
| Mão de Obra com Encargos Complementares | | | | | | FONTE | UNID | COEFICIENTE | PREÇO UNITÁRIO | TOTAL |
| 88310 | PINTOR COM ENCARGOS COMPLEMENTARES | SINAPI | H | 0,20000000 | R\$ 27,08 | R\$ 5,42 | | | | |
| 88316 | SERVENTE COM ENCARGOS COMPLEMENTARES | SINAPI | H | 0,10000000 | R\$ 20,57 | R\$ 2,06 | | | | |
| | | | | | | Obra com Encargos Complementares: | | R\$ 7,48 | | |
| | | | | | | VALOR UNITÁRIO: | | R\$ 9,04 | | |
| | | | | | | VALOR BDI (32,78%): | | R\$ 2,96 | | |
| | | | | | | VALOR COM BDI: | | R\$ 12,00 | | |
| | | | | | | QUANTIDADE (m²): | | 11,08 | | |
| | | | | | | TOTAL GERAL: | | R\$ 132,96 | | |

061501 Placa cimentícia c/verniz de acabamento (incl. acessórios de fixação) (m²)

| Material | | | | | | FONTE | UNID | COEFICIENTE | PREÇO UNITÁRIO | TOTAL |
|---|--|------|----|------------|------------|-----------------------------------|------|--------------|----------------|-------|
| D00418 | Placa cimentícia c/verniz de acabamento (incl. acessórios de fixação) Material | SEOP | m² | 1,00000000 | R\$ 147,00 | R\$ 147,00 | | | | |
| | | | | | | TOTAL Material: | | R\$ 147,00 | | |
| Mão de Obra com Encargos Complementares | | | | | | FONTE | UNID | COEFICIENTE | PREÇO UNITÁRIO | TOTAL |
| 280003 | AJUDANTE DE MONTADOR COM ENCARGOS COMPLEMENTARES | SEOP | h | 2,00000000 | R\$ 19,35 | R\$ 38,70 | | | | |
| 280020 | MONTADOR COM ENCARGOS COMPLEMENTARES | SEOP | h | 2,00000000 | R\$ 24,16 | R\$ 48,32 | | | | |
| | | | | | | Obra com Encargos Complementares: | | R\$ 87,02 | | |
| | | | | | | VALOR UNITÁRIO: | | R\$ 234,02 | | |
| | | | | | | VALOR BDI (32,78%): | | R\$ 76,71 | | |
| | | | | | | VALOR COM BDI: | | R\$ 310,73 | | |
| | | | | | | QUANTIDADE (m²): | | 18,64 | | |
| | | | | | | TOTAL GERAL: | | R\$ 5.792,01 | | |

170081 Ponto de luz / força (c/ tubul., cx. e fiação) ate 200W (pt)

| Material | | | | | | FONTE | UNID | COEFICIENTE | PREÇO UNITÁRIO | TOTAL |
|----------|---|------|----|------------|----------|-----------------|------|-------------|----------------|-------|
| E00034 | Arruela de 1/2" Material | SEOP | un | 2,00000000 | R\$ 0,68 | R\$ 1,36 | | | | |
| E00033 | Bucha de 1/2" Material | SEOP | un | 2,00000000 | R\$ 0,96 | R\$ 1,92 | | | | |
| E00008 | Cabo de cobre 2,5mm2 -750V Material | SEOP | m | 9,00000000 | R\$ 2,71 | R\$ 24,39 | | | | |
| E00019 | Caixa de derivação 4"x2"- Plástica Material | SEOP | un | 1,00000000 | R\$ 2,20 | R\$ 2,20 | | | | |
| E00012 | Eletroduto PVC Rígido de 1/2" Material | SEOP | m | 3,00000000 | R\$ 3,90 | R\$ 11,70 | | | | |
| | | | | | | TOTAL Material: | | R\$ 41,57 | | |

| | | | | | |
|----------------|---|-------------------|--------|-----------------|--------------------|
| OBJETO: | REFORMA DA EEEFM EDGAR PINHEIRO PORTO | BDI: | 32,78% | SEOP: | 2024/10 DESONERADO |
| LOCAL: | PASSAGEM NOVE DE JANEIRO, 4172 | L.S. Hora: | 83,87% | SINAPI: | 2024/10 DESONERADO |
| VALOR: | SETE MILHÕES, SETECENTOS E TRINTA E SETE MIL, QUATROCENTOS E OITENTA E CINCO REAIS E QUARENTA E SEIS CENTAVOS | L.S. Mês: | 44,39% | PRÓPRIA: | 2024/10 DESONERADO |

COMPOSIÇÕES AUXILIARES

| Mão de Obra com Encargos Complementares | | FONTES | UNID | COEFICIENTE | PREÇO UNITÁRIO | TOTAL |
|--|---|--------|------|-------------|----------------|---------------------|
| 280007 | AUXILIAR DE ELETRICISTA COM ENCARGOS COMPLEMENTARES | SEOP | h | 5,00000000 | R\$ 20,86 | R\$ 104,30 |
| 280014 | ELETRICISTA COM ENCARGOS COMPLEMENTARES | SEOP | h | 5,00000000 | R\$ 25,81 | R\$ 129,05 |
| Obra com Encargos Complementares: | | | | | | R\$ 233,35 |
| VALOR UNITÁRIO: | | | | | | R\$ 274,92 |
| VALOR BDI (32,78%): | | | | | | R\$ 90,12 |
| VALOR COM BDI: | | | | | | R\$ 365,04 |
| QUANTIDADE (pt): | | | | | | 10,50 |
| TOTAL GERAL: | | | | | | R\$ 3.832,92 |

180299 Ponto de água (incl. tubos e conexões) (pt)

| Material | | FONTES | UNID | COEFICIENTE | PREÇO UNITÁRIO | TOTAL |
|------------------------|---|--------|------|-------------|----------------|-------------------|
| H00075 | Adaptador curto em PVC 1 1/2" (LH) Material | SEOP | un | 0,75000000 | R\$ 5,91 | R\$ 4,43 |
| H00082 | Adaptador curto em PVC 3/4" (LH) Material | SEOP | un | 1,00000000 | R\$ 2,49 | R\$ 2,49 |
| H00093 | Joelho/Cotovelo 90o em PVC - JS - 25mm-LH Material | SEOP | un | 2,00000000 | R\$ 1,49 | R\$ 2,98 |
| H00400 | Joelho/Cotovelo 90o PVC SRM - 25mm X 3/4" (LH) Material | SEOP | un | 1,00000000 | R\$ 10,20 | R\$ 10,20 |
| H00116 | Te em PVC - JS - 25mm (LH) Material | SEOP | un | 0,75000000 | R\$ 1,87 | R\$ 1,40 |
| H00006 | Tubo em PVC - JS - 25mm (LH) Material | SEOP | m | 9,00000000 | R\$ 8,41 | R\$ 75,69 |
| H00157 | Tubo em PVC - JS - 50mm (LH) Material | SEOP | m | 3,00000000 | R\$ 30,50 | R\$ 91,50 |
| TOTAL Material: | | | | | | R\$ 188,69 |

| Mão de Obra com Encargos Complementares | | FONTES | UNID | COEFICIENTE | PREÇO UNITÁRIO | TOTAL |
|--|--|--------|------|-------------|----------------|---------------------|
| 280008 | AUXILIAR DE ENCANADOR OU BOMBEIRO HIDRÁULICO COM ENCARGOS COMPLEMENTARES | SEOP | h | 6,00000000 | R\$ 19,93 | R\$ 119,58 |
| 280016 | ENCANADOR OU BOMBEIRO HIDRÁULICO COM ENCARGOS COMPLEMENTARES | SEOP | h | 4,00000000 | R\$ 24,78 | R\$ 99,12 |
| Obra com Encargos Complementares: | | | | | | R\$ 218,70 |
| VALOR UNITÁRIO: | | | | | | R\$ 407,39 |
| VALOR BDI (32,78%): | | | | | | R\$ 133,54 |
| VALOR COM BDI: | | | | | | R\$ 540,93 |
| QUANTIDADE (pt): | | | | | | 10,50 |
| TOTAL GERAL: | | | | | | R\$ 5.679,77 |

170624 Poste concr.600-DN, h=11m (incl.base concr.ciclópico) (un)

| Equipamento | | FONTES | UNID | COEFICIENTE | PREÇO UNITÁRIO | TOTAL |
|-------------|-------------------------------|--------|------|-------------|----------------|------------|
| M00007 | Caminhão c/ munck Equipamento | SEOP | h | 1,00000000 | R\$ 400,00 | R\$ 400,00 |

| | | | | | |
|-------------------------------|---|-----------|--------|----------|--------------------|
| OBJETO: | REFORMA DA EEEFM EDGAR PINHEIRO PORTO | BDI: | 32,78% | SEOP: | 2024/10 DESONERADO |
| LOCAL: | PASSAGEM NOVE DE JANEIRO, 4172 | LS. Hora: | 83,87% | SINAPI: | 2024/10 DESONERADO |
| VALOR: | SETE MILHÕES, SETECENTOS E TRINTA E SETE MIL, QUATROCENTOS E OITENTA E CINCO REAIS E QUARENTA E SEIS CENTAVOS | LS. Mês: | 44,39% | PRÓPRIA: | 2024/10 DESONERADO |
| COMPOSIÇÕES AUXILIARES | | | | | |

| | | | | | | | |
|--|--|--------------|----------------|--------------------|-----------------------|--|---------------------|
| | | | | | | TOTAL Equipamento: | R\$ 400,00 |
| Material | | FONTE | UNID | COEFICIENTE | PREÇO UNITÁRIO | TOTAL | |
| E00112 | Poste em concreto 600 DN, h=11m (circular) Material | SEOP | un | 1,00000000 | R\$ 1.997,43 | R\$ 1.997,43 | |
| | | | | | | TOTAL Material: | R\$ 1.997,43 |
| Mão de Obra com Encargos Complementares | | FONTE | UNID | COEFICIENTE | PREÇO UNITÁRIO | TOTAL | |
| 280004 | AJUDANTE DE PEDREIRO COM ENCARGOS COMPLEMENTARES | SEOP | h | 2,00000000 | R\$ 20,58 | R\$ 41,16 | |
| 280023 | PEDREIRO COM ENCARGOS COMPLEMENTARES | SEOP | h | 2,00000000 | R\$ 25,53 | R\$ 51,06 | |
| | | | | | | Obra com Encargos Complementares: | R\$ 92,22 |
| Serviço | | FONTE | UNID | COEFICIENTE | PREÇO UNITÁRIO | TOTAL | |
| 030010 | Escavação manual de ate 1.50m de profundidade | SEOP | m ³ | 0,12500000 | R\$ 82,16 | R\$ 10,27 | |
| 040025 | Fundação corrida com seixo | SEOP | m ³ | 0,12500000 | R\$ 1.010,00 | R\$ 126,25 | |
| 020174 | Retirada de entulho - manualmente (incluindo caixa coletora) | SEOP | m ³ | 0,16000000 | R\$ 127,28 | R\$ 20,36 | |
| | | | | | | TOTAL Serviço: | R\$ 156,88 |
| | | | | | | VALOR UNITÁRIO: | R\$ 2.646,53 |
| | | | | | | VALOR BDI (32,78%): | R\$ 867,53 |
| | | | | | | VALOR COM BDI: | R\$ 3.514,06 |
| | | | | | | QUANTIDADE (un): | 1,00 |
| | | | | | | TOTAL GERAL: | R\$ 3.514,06 |

S07377 Preparo de substrato por escarificação mecânica com disco de desbaste, até 0,5cm de profundidade (m²)

| | | | | | | | |
|--|---|--------------|-------------|--------------------|-----------------------|--|-------------------|
| Equipamento | | FONTE | UNID | COEFICIENTE | PREÇO UNITÁRIO | TOTAL | |
| I06789 | Disco de desbaste 7", para ferro | ORSE | un | 0,20000000 | R\$ 8,00 | R\$ 1,60 | |
| I07008 | Politriz pneumática 7" 2500rpm Fúrio AT880B | ORSE | h | 1,00000000 | R\$ 5,03 | R\$ 5,03 | |
| | | | | | | TOTAL Equipamento: | R\$ 6,63 |
| Mão de Obra com Encargos Complementares | | FONTE | UNID | COEFICIENTE | PREÇO UNITÁRIO | TOTAL | |
| 88309 | PEDREIRO COM ENCARGOS COMPLEMENTARES | SINAPI | H | 1,00000000 | R\$ 25,57 | R\$ 25,57 | |
| 88316 | SERVENTE COM ENCARGOS COMPLEMENTARES | SINAPI | H | 0,50000000 | R\$ 20,57 | R\$ 10,29 | |
| | | | | | | Obra com Encargos Complementares: | R\$ 35,86 |
| | | | | | | VALOR UNITÁRIO: | R\$ 42,49 |
| | | | | | | VALOR BDI (32,78%): | R\$ 13,93 |
| | | | | | | VALOR COM BDI: | R\$ 56,42 |
| | | | | | | QUANTIDADE (m²): | 2,83 |
| | | | | | | TOTAL GERAL: | R\$ 159,67 |

| | | | | | |
|-------------------------------|---|------------------|--------|-----------------|--------------------|
| OBJETO: | REFORMA DA EEEFM EDGAR PINHEIRO PORTO | BDI: | 32,78% | SEOP: | 2024/10 DESONERADO |
| LOCAL: | PASSAGEM NOVE DE JANEIRO, 4172 | LS. Hora: | 83,87% | SINAPI: | 2024/10 DESONERADO |
| VALOR: | SETE MILHÕES, SETECENTOS E TRINTA E SETE MIL, QUATROCENTOS E OITENTA E CINCO REAIS E QUARENTA E SEIS CENTAVOS | LS. Mês: | 44,39% | PRÓPRIA: | 2024/10 DESONERADO |
| COMPOSIÇÕES AUXILIARES | | | | | |

5679 RETROESCAVADEIRA SOBRE RODAS COM CARREGADEIRA, TRAÇÃO 4X4, POTÊNCIA LÍQ. 88 HP, CAÇAMBA CARREG. CAP. MÍN. 1 M3, CAÇAMBA RETRO CAP. 0,26 M3, PESO OPERAC

| Mão de Obra com Encargos Complementares | | FONTES | UNID | COEFICIENTE | PREÇO UNITÁRIO | TOTAL |
|--|---|--------|------|-------------|----------------|------------------|
| 88294 | OPERADOR DE ESCAVADEIRA COM ENCARGOS COMPLEMENTARES | SINAPI | H | 1,00000000 | R\$ 26,07 | R\$ 26,07 |
| Obra com Encargos Complementares: | | | | | | R\$ 26,07 |
| Serviço | | FONTES | UNID | COEFICIENTE | PREÇO UNITÁRIO | TOTAL |
| 88857 | RETROESCAVADEIRA SOBRE RODAS COM CARREGADEIRA, TRAÇÃO 4X4, POTÊNCIA LÍQ. 88 HP, CAÇAMBA CARREG. CAP. MÍN. 1 M3, CAÇAMBA RETRO | SINAPI | H | 1,00000000 | R\$ 29,02 | R\$ 29,02 |
| 88858 | RETROESCAVADEIRA SOBRE RODAS COM CARREGADEIRA, TRAÇÃO 4X4, POTÊNCIA LÍQ. 88 HP, CAÇAMBA CARREG. CAP. MÍN. 1 M3, CAÇAMBA RETRO | SINAPI | H | 1,00000000 | R\$ 7,67 | R\$ 7,67 |
| TOTAL Serviço: | | | | | | R\$ 36,69 |
| VALOR UNITÁRIO: | | | | | | R\$ 62,76 |
| VALOR BDI (32,78%): | | | | | | R\$ 20,57 |
| VALOR COM BDI: | | | | | | R\$ 83,33 |
| QUANTIDADE (CHI): | | | | | | 0,07 |
| TOTAL GERAL: | | | | | | R\$ 5,83 |

5678 RETROESCAVADEIRA SOBRE RODAS COM CARREGADEIRA, TRAÇÃO 4X4, POTÊNCIA LÍQ. 88 HP, CAÇAMBA CARREG. CAP. MÍN. 1 M3, CAÇAMBA RETRO CAP. 0,26 M3, PESO OPERAC

| Mão de Obra com Encargos Complementares | | FONTES | UNID | COEFICIENTE | PREÇO UNITÁRIO | TOTAL |
|--|---|--------|------|-------------|----------------|-------------------|
| 88294 | OPERADOR DE ESCAVADEIRA COM ENCARGOS COMPLEMENTARES | SINAPI | H | 1,00000000 | R\$ 26,07 | R\$ 26,07 |
| Obra com Encargos Complementares: | | | | | | R\$ 26,07 |
| Serviço | | FONTES | UNID | COEFICIENTE | PREÇO UNITÁRIO | TOTAL |
| 88857 | RETROESCAVADEIRA SOBRE RODAS COM CARREGADEIRA, TRAÇÃO 4X4, POTÊNCIA LÍQ. 88 HP, CAÇAMBA CARREG. CAP. MÍN. 1 M3, CAÇAMBA RETRO | SINAPI | H | 1,00000000 | R\$ 29,02 | R\$ 29,02 |
| 88858 | RETROESCAVADEIRA SOBRE RODAS COM CARREGADEIRA, TRAÇÃO 4X4, POTÊNCIA LÍQ. 88 HP, CAÇAMBA CARREG. CAP. MÍN. 1 M3, CAÇAMBA RETRO | SINAPI | H | 1,00000000 | R\$ 7,67 | R\$ 7,67 |
| 5664 | RETROESCAVADEIRA SOBRE RODAS COM CARREGADEIRA, TRAÇÃO 4X4, POTÊNCIA LÍQ. 88 HP, CAÇAMBA CARREG. CAP. MÍN. 1 M3, CAÇAMBA RETRO | SINAPI | H | 1,00000000 | R\$ 36,28 | R\$ 36,28 |
| 53786 | RETROESCAVADEIRA SOBRE RODAS COM CARREGADEIRA, TRAÇÃO 4X4, POTÊNCIA LÍQ. 88 HP, CAÇAMBA CARREG. CAP. MÍN. 1 M3, CAÇAMBA RETRO | SINAPI | H | 1,00000000 | R\$ 55,78 | R\$ 55,78 |
| TOTAL Serviço: | | | | | | R\$ 128,75 |
| VALOR UNITÁRIO: | | | | | | R\$ 154,82 |
| VALOR BDI (32,78%): | | | | | | R\$ 50,75 |
| VALOR COM BDI: | | | | | | R\$ 205,57 |
| QUANTIDADE (CHP): | | | | | | 0,03 |
| TOTAL GERAL: | | | | | | R\$ 6,17 |

88857 RETROESCAVADEIRA SOBRE RODAS COM CARREGADEIRA, TRAÇÃO 4X4, POTÊNCIA LÍQ. 88 HP, CAÇAMBA CARREG. CAP. MÍN. 1 M3, CAÇAMBA RETRO CAP. 0,26 M3, PESO OPERAC

| Equipamento | FONTES | UNID | COEFICIENTE | PREÇO UNITÁRIO | TOTAL |
|-------------|--------|------|-------------|----------------|-------|
|-------------|--------|------|-------------|----------------|-------|

| | | | | | |
|---------|---|-----------|--------|----------|--------------------|
| OBJETO: | REFORMA DA EEEFM EDGAR PINHEIRO PORTO | BDI: | 32,78% | SEOP: | 2024/10 DESONERADO |
| LOCAL: | PASSAGEM NOVE DE JANEIRO, 4172 | LS. Hora: | 83,87% | SINAPI: | 2024/10 DESONERADO |
| VALOR: | SETE MILHÕES, SETECENTOS E TRINTA E SETE MIL, QUATROCENTOS E OITENTA E CINCO REAIS E QUARENTA E SEIS CENTAVOS | LS. Mês: | 44,39% | PRÓPRIA: | 2024/10 DESONERADO |

COMPOSIÇÕES AUXILIARES

| | | | | | | |
|----------------------------|--|--------|----|------------|----------------|------------------|
| 00036531 | RETROESCAVADEIRA SOBRE RODAS COM CARREGADEIRA, TRACAO 4 X 4, POTENCIA LIQUIDA 88 HP, PESO OPERACIONAL MINIMO DE 6674 KG, | SINAPI | UN | 0,00005600 | R\$ 518.292,65 | R\$ 29,02 |
| TOTAL Equipamento: | | | | | | R\$ 29,02 |
| VALOR UNITÁRIO: | | | | | | R\$ 29,02 |
| VALOR BDI (32,78%): | | | | | | R\$ 9,51 |
| VALOR COM BDI: | | | | | | R\$ 38,53 |
| QUANTIDADE (H): | | | | | | 0,11 |
| TOTAL GERAL: | | | | | | R\$ 4,24 |

88858 RETROESCAVADEIRA SOBRE RODAS COM CARREGADEIRA, TRAÇÃO 4X4, POTÊNCIA LÍQ. 88 HP, CAÇAMBA CARREG. CAP. MÍN. 1 M3, CAÇAMBA RETRO CAP. 0,26 M3, PESO OPERA

| Equipamento | DESCRICAÇÃO | FONTE | UNID | COEFICIENTE | PREÇO UNITÁRIO | TOTAL |
|----------------------------|--|--------|------|-------------|----------------|------------------|
| 00036531 | RETROESCAVADEIRA SOBRE RODAS COM CARREGADEIRA, TRACAO 4 X 4, POTENCIA LIQUIDA 88 HP, PESO OPERACIONAL MINIMO DE 6674 KG, | SINAPI | UN | 0,00001480 | R\$ 518.292,65 | R\$ 7,67 |
| TOTAL Equipamento: | | | | | | R\$ 7,67 |
| VALOR UNITÁRIO: | | | | | | R\$ 7,67 |
| VALOR BDI (32,78%): | | | | | | R\$ 2,51 |
| VALOR COM BDI: | | | | | | R\$ 10,18 |
| QUANTIDADE (H): | | | | | | 0,11 |
| TOTAL GERAL: | | | | | | R\$ 1,12 |

5664 RETROESCAVADEIRA SOBRE RODAS COM CARREGADEIRA, TRAÇÃO 4X4, POTÊNCIA LÍQ. 88 HP, CAÇAMBA CARREG. CAP. MÍN. 1 M3, CAÇAMBA RETRO CAP. 0,26 M3, PESO OPERA

| Equipamento | DESCRICAÇÃO | FONTE | UNID | COEFICIENTE | PREÇO UNITÁRIO | TOTAL |
|----------------------------|--|--------|------|-------------|----------------|------------------|
| 00036531 | RETROESCAVADEIRA SOBRE RODAS COM CARREGADEIRA, TRACAO 4 X 4, POTENCIA LIQUIDA 88 HP, PESO OPERACIONAL MINIMO DE 6674 KG, | SINAPI | UN | 0,00007000 | R\$ 518.292,65 | R\$ 36,28 |
| TOTAL Equipamento: | | | | | | R\$ 36,28 |
| VALOR UNITÁRIO: | | | | | | R\$ 36,28 |
| VALOR BDI (32,78%): | | | | | | R\$ 11,89 |
| VALOR COM BDI: | | | | | | R\$ 48,17 |
| QUANTIDADE (H): | | | | | | 0,03 |
| TOTAL GERAL: | | | | | | R\$ 1,45 |

53786 RETROESCAVADEIRA SOBRE RODAS COM CARREGADEIRA, TRAÇÃO 4X4, POTÊNCIA LÍQ. 88 HP, CAÇAMBA CARREG. CAP. MÍN. 1 M3, CAÇAMBA RETRO CAP. 0,26 M3, PESO OPERA

| Material | DESCRICAÇÃO | FONTE | UNID | COEFICIENTE | PREÇO UNITÁRIO | TOTAL |
|------------------------|---|--------|------|-------------|----------------|------------------|
| 00004221 | OLEO DIESEL COMBUSTIVEL.COMUM METROPOLITANO S-10 OU S-500 | SINAPI | L | 8,53000000 | R\$ 6,54 | R\$ 55,78 |
| TOTAL Material: | | | | | | R\$ 55,78 |
| VALOR UNITÁRIO: | | | | | | R\$ 55,78 |

| | | | | | |
|----------------|---|------------------|--------|-----------------|--------------------|
| OBJETO: | REFORMA DA EEEFM EDGAR PINHEIRO PORTO | BDI: | 32,78% | SEOP: | 2024/10 DESONERADO |
| LOCAL: | PASSAGEM NOVE DE JANEIRO, 4172 | LS. Hora: | 83,87% | SINAPI: | 2024/10 DESONERADO |
| VALOR: | SETE MILHÕES, SETECENTOS E TRINTA E SETE MIL, QUATROCENTOS E OITENTA E CINCO REAIS E QUARENTA E SEIS CENTAVOS | LS. Mês: | 44,39% | PRÓPRIA: | 2024/10 DESONERADO |

COMPOSIÇÕES AUXILIARES

VALOR BDI (32.78%): R\$ 18,28

VALOR COM BDI: R\$ 74,06

QUANTIDADE (H): 0,03

TOTAL GERAL: R\$ 2,22

030254 Reaterro compactado (m³)

| Equipamento | FONTE | UNID | COEFICIENTE | PREÇO UNITÁRIO | TOTAL |
|--|-------|------|-------------|----------------|-----------------|
| M00006 Compactador de solo CM-13 Equipamento | SEOP | h | 0,30000000 | R\$ 3,86 | R\$ 1,16 |
| TOTAL Equipamento: | | | | | R\$ 1,16 |

| Mão de Obra com Encargos Complementares | FONTE | UNID | COEFICIENTE | PREÇO UNITÁRIO | TOTAL |
|---|-------|------|-------------|----------------|-------------------|
| 280026 SERVENTE COM ENCARGOS COMPLEMENTARES | SEOP | h | 0,75000000 | R\$ 20,54 | R\$ 15,41 |
| Obra com Encargos Complementares: | | | | | R\$ 15,41 |
| VALOR UNITÁRIO: | | | | | R\$ 16,55 |
| VALOR BDI (32.78%): | | | | | R\$ 5,43 |
| VALOR COM BDI: | | | | | R\$ 21,98 |
| QUANTIDADE (m³): | | | | | 8,06 |
| TOTAL GERAL: | | | | | R\$ 177,16 |

S00076 Reaterro manual de valas com espalhamento s/ compactação (m3)

| Mão de Obra com Encargos Complementares | FONTE | UNID | COEFICIENTE | PREÇO UNITÁRIO | TOTAL |
|--|--------|------|-------------|----------------|-------------------|
| 88316 SERVENTE COM ENCARGOS COMPLEMENTARES | SINAPI | H | 1,00000000 | R\$ 20,57 | R\$ 20,57 |
| Obra com Encargos Complementares: | | | | | R\$ 20,57 |
| VALOR UNITÁRIO: | | | | | R\$ 20,57 |
| VALOR BDI (32.78%): | | | | | R\$ 6,74 |
| VALOR COM BDI: | | | | | R\$ 27,31 |
| QUANTIDADE (m3): | | | | | 20,75 |
| TOTAL GERAL: | | | | | R\$ 566,68 |

110763 Reboco com argamassa 1:6 Adit. Plast. (m²)

| Mão de Obra com Encargos Complementares | FONTE | UNID | COEFICIENTE | PREÇO UNITÁRIO | TOTAL |
|---|-------|------|-------------|----------------|------------------|
| 280004 AJUDANTE DE PEDREIRO COM ENCARGOS COMPLEMENTARES | SEOP | h | 0,52000000 | R\$ 20,58 | R\$ 10,70 |
| 280023 PEDREIRO COM ENCARGOS COMPLEMENTARES | SEOP | h | 0,67000000 | R\$ 25,53 | R\$ 17,11 |
| Obra com Encargos Complementares: | | | | | R\$ 27,81 |

| | | | | | |
|---------|---|------------|--------|----------|--------------------|
| OBJETO: | REFORMA DA EEEFM EDGAR PINHEIRO PORTO | BDI: | 32,78% | SEOP: | 2024/10 DESONERADO |
| LOCAL: | PASSAGEM NOVE DE JANEIRO, 4172 | L.S. Hora: | 83,87% | SINAPI: | 2024/10 DESONERADO |
| VALOR: | SETE MILHÕES, SETECENTOS E TRINTA E SETE MIL, QUATROCENTOS E OITENTA E CINCO REAIS E QUARENTA E SEIS CENTAVOS | L.S. Mês: | 44,39% | PRÓPRIA: | 2024/10 DESONERADO |

COMPOSIÇÕES AUXILIARES

| Serviço | FONTE | UNID | COEFICIENTE | PREÇO UNITÁRIO | TOTAL |
|---|-------|----------------|-------------|----------------|----------------------|
| 110764 Argamassa de cimento, areia e adit. plast. 1:6 | SEOP | m ³ | 0,03000000 | R\$ 549,10 | R\$ 16,47 |
| TOTAL Serviço: | | | | | R\$ 16,47 |
| VALOR UNITÁRIO: | | | | | R\$ 44,27 |
| VALOR BDI (32,78%): | | | | | R\$ 14,51 |
| VALOR COM BDI: | | | | | R\$ 58,78 |
| QUANTIDADE (m²): | | | | | 1.266,08 |
| TOTAL GERAL: | | | | | R\$ 74.420,18 |

S03318 Reboco especial de parede 2cm com argamassa traço t3 - 1:3 cimento / areia / vedacit (m2)

| Mão de Obra com Encargos Complementares | FONTE | UNID | COEFICIENTE | PREÇO UNITÁRIO | TOTAL |
|---|---------|----------------|-------------|----------------|----------------------|
| 88309 PEDREIRO COM ENCARGOS COMPLEMENTARES | SINAPI | H | 0,60000000 | R\$ 25,57 | R\$ 15,34 |
| 88316 SERVENTE COM ENCARGOS COMPLEMENTARES | SINAPI | H | 0,60000000 | R\$ 20,57 | R\$ 12,34 |
| Obra com Encargos Complementares: | | | | | R\$ 27,68 |
| Serviço | FONTE | UNID | COEFICIENTE | PREÇO UNITÁRIO | TOTAL |
| S01905 Argamassa cimento e areia traço t-3 (1:3), com aditivo vedacit ou similar- 1 saco cimento 50kg / 3 padiolas areia dim. 0,35x0,45x0,23m / 2kg aditivo vedacit - | PRÓPRIA | m ³ | 0,02000000 | R\$ 910,76 | R\$ 18,22 |
| TOTAL Serviço: | | | | | R\$ 18,22 |
| VALOR UNITÁRIO: | | | | | R\$ 45,90 |
| VALOR BDI (32,78%): | | | | | R\$ 15,05 |
| VALOR COM BDI: | | | | | R\$ 60,95 |
| QUANTIDADE (m²): | | | | | 213,57 |
| TOTAL GERAL: | | | | | R\$ 13.017,09 |

080273 Reboco impermeabilizante (m²)

| Material | FONTE | UNID | COEFICIENTE | PREÇO UNITÁRIO | TOTAL |
|--|-------|----------------|-------------|----------------|------------------|
| 100001 Aditivo impermeabilizante de pega normal para argamassa e concreto Material | SEOP | L | 0,16000000 | R\$ 18,70 | R\$ 2,99 |
| TOTAL Material: | | | | | R\$ 2,99 |
| Mão de Obra com Encargos Complementares | FONTE | UNID | COEFICIENTE | PREÇO UNITÁRIO | TOTAL |
| 280023 PEDREIRO COM ENCARGOS COMPLEMENTARES | SEOP | h | 0,87000000 | R\$ 25,53 | R\$ 22,21 |
| 280026 SERVENTE COM ENCARGOS COMPLEMENTARES | SEOP | h | 0,43500000 | R\$ 20,54 | R\$ 8,93 |
| Obra com Encargos Complementares: | | | | | R\$ 31,14 |
| Serviço | FONTE | UNID | COEFICIENTE | PREÇO UNITÁRIO | TOTAL |
| 110764 Argamassa de cimento, areia e adit. plast. 1:6 | SEOP | m ³ | 0,02500000 | R\$ 549,10 | R\$ 13,73 |

| | | | | | |
|------------------------|---|------------|--------|----------|--------------------|
| OBJETO: | REFORMA DA EEEFM EDGAR PINHEIRO PORTO | BDI: | 32,78% | SEOP: | 2024/10 DESONERADO |
| LOCAL: | PASSAGEM NOVE DE JANEIRO, 4172 | L.S. Hora: | 83,87% | SINAPI: | 2024/10 DESONERADO |
| VALOR: | SETE MILHÕES, SETECENTOS E TRINTA E SETE MIL, QUATROCENTOS E OITENTA E CINCO REAIS E QUARENTA E SEIS CENTAVOS | L.S. Mês: | 44,39% | PRÓPRIA: | 2024/10 DESONERADO |
| COMPOSIÇÕES AUXILIARES | | | | | |

| | |
|---------------------|--------------|
| TOTAL Serviço: | R\$ 13,73 |
| VALOR UNITÁRIO: | R\$ 47,85 |
| VALOR BDI (32,78%): | R\$ 15,69 |
| VALOR COM BDI: | R\$ 63,54 |
| QUANTIDADE (m²): | 41,52 |
| TOTAL GERAL: | R\$ 2.638,18 |

180095 Registro de gaveta s/ canopla - 1/2" (un)

| Material | DESCRICO | FONTE | UNID | COEFICIENTE | PREÇO UNITÁRIO | TOTAL |
|--|--|-------|------|-------------|----------------|-------------------|
| H00055 | Fita de vedacao Material | SEOP | m | 0,50000000 | R\$ 0,38 | R\$ 0,19 |
| H00009 | Registro de gaveta s/ canopla - 1/2" Material | SEOP | un | 1,00000000 | R\$ 61,76 | R\$ 61,76 |
| TOTAL Material: | | | | | | R\$ 61,95 |
| Mão de Obra com Encargos Complementares | DESCRICO | FONTE | UNID | COEFICIENTE | PREÇO UNITÁRIO | TOTAL |
| 280008 | AUXILIAR DE ENCANADOR OU BOMBEIRO HIDRÁULICO COM ENCARGOS COMPLEMENTARES | SEOP | h | 0,54000000 | R\$ 19,93 | R\$ 10,76 |
| 280016 | ENCANADOR OU BOMBEIRO HIDRÁULICO COM ENCARGOS COMPLEMENTARES | SEOP | h | 0,54000000 | R\$ 24,78 | R\$ 13,38 |
| Obra com Encargos Complementares: | | | | | | R\$ 24,14 |
| VALOR UNITÁRIO: | | | | | | R\$ 86,09 |
| VALOR BDI (32,78%): | | | | | | R\$ 28,22 |
| VALOR COM BDI: | | | | | | R\$ 114,31 |
| QUANTIDADE (un): | | | | | | 1,75 |
| TOTAL GERAL: | | | | | | R\$ 200,04 |

S08742 Restauro - Recuperação de armaduras de concreto armado, inclusive lixamento e proteção com tinta Nitoprimer Rev. 01 03/2022 (m)

| Material | DESCRICO | FONTE | UNID | COEFICIENTE | PREÇO UNITÁRIO | TOTAL |
|--|--|--------|------|-------------|----------------|------------------|
| 100081 | Aço ca-50 6,3 a 12,5 mm | ORSE | kg | 1,27000000 | R\$ 8,88 | R\$ 11,28 |
| 1431325 | Arame recozido 16 bwg, d = 1,65 mm (0,016 kg/m) ou 18 bwg, d = 1,25 mm (0,01 kg/m) | ORSE | kg | 0,03200000 | R\$ 25,00 | R\$ 0,80 |
| 1037685 | Lixa em folha para ferro, numero 150 | ORSE | un | 1,00000000 | R\$ 2,66 | R\$ 2,66 |
| 104480 | Tinta com alto teor de zinco - Nitoprimer ZN ou similar | ORSE | l | 0,04000000 | R\$ 258,61 | R\$ 10,34 |
| TOTAL Material: | | | | | | R\$ 25,08 |
| Mão de Obra com Encargos Complementares | DESCRICO | FONTE | UNID | COEFICIENTE | PREÇO UNITÁRIO | TOTAL |
| 88245 | ARMADOR COM ENCARGOS COMPLEMENTARES | SINAPI | H | 0,50000000 | R\$ 25,37 | R\$ 12,69 |
| 88316 | SERVENTE COM ENCARGOS COMPLEMENTARES | SINAPI | H | 1,00000000 | R\$ 20,57 | R\$ 20,57 |
| Obra com Encargos Complementares: | | | | | | R\$ 33,26 |

| | | | | | |
|----------------|---|------------------|--------|-----------------|--------------------|
| OBJETO: | REFORMA DA EEEFM EDGAR PINHEIRO PORTO | BDI: | 32,78% | SEOP: | 2024/10 DESONERADO |
| LOCAL: | PASSAGEM NOVE DE JANEIRO, 4172 | LS. Hora: | 83,87% | SINAPI: | 2024/10 DESONERADO |
| VALOR: | SETE MILHÕES, SETECENTOS E TRINTA E SETE MIL, QUATROCENTOS E OITENTA E CINCO REAIS E QUARENTA E SEIS CENTAVOS | LS. Mês: | 44,39% | PRÓPRIA: | 2024/10 DESONERADO |

COMPOSIÇÕES AUXILIARES

| | |
|----------------------------|----------------------|
| VALOR UNITÁRIO: | R\$ 58,34 |
| VALOR BDI (32,78%): | R\$ 19,12 |
| VALOR COM BDI: | R\$ 77,46 |
| QUANTIDADE (m): | 157,08 |
| TOTAL GERAL: | R\$ 12.167,42 |

020174 Retirada de entulho - manualmente (incluindo caixa coletora) (m³)

| Material | UNID | COEFICIENTE | PREÇO UNITÁRIO | TOTAL |
|---|------|-------------|----------------|----------------------|
| D00453 Caixa Coletora Material | m³ | 1,00000000 | R\$ 112,50 | R\$ 112,50 |
| TOTAL Material: | | | | R\$ 112,50 |
| Mão de Obra com Encargos Complementares | UNID | COEFICIENTE | PREÇO UNITÁRIO | TOTAL |
| 280026 SERVENTE COM ENCARGOS COMPLEMENTARES | h | 0,72000000 | R\$ 20,54 | R\$ 14,79 |
| Obra com Encargos Complementares: | | | | R\$ 14,79 |
| VALOR UNITÁRIO: | | | | R\$ 127,28 |
| VALOR BDI (32,78%): | | | | R\$ 41,72 |
| VALOR COM BDI: | | | | R\$ 169,00 |
| QUANTIDADE (m³): | | | | 304,87 |
| TOTAL GERAL: | | | | R\$ 51.523,03 |

020013 Retirada de esquadria com aproveitamento (m²)

| Mão de Obra com Encargos Complementares | UNID | COEFICIENTE | PREÇO UNITÁRIO | TOTAL |
|--|------|-------------|----------------|-------------------|
| 280013 CARPINTEIRO COM ENCARGOS COMPLEMENTARES | h | 0,08000000 | R\$ 25,27 | R\$ 2,02 |
| 280026 SERVENTE COM ENCARGOS COMPLEMENTARES | h | 0,80000000 | R\$ 20,54 | R\$ 16,43 |
| Obra com Encargos Complementares: | | | | R\$ 18,45 |
| VALOR UNITÁRIO: | | | | R\$ 18,45 |
| VALOR BDI (32,78%): | | | | R\$ 6,05 |
| VALOR COM BDI: | | | | R\$ 24,50 |
| QUANTIDADE (m²): | | | | 19,36 |
| TOTAL GERAL: | | | | R\$ 474,32 |

020019 Retirada de reboco ou emboço (m²)

| Mão de Obra com Encargos Complementares | UNID | COEFICIENTE | PREÇO UNITÁRIO | TOTAL |
|---|------|-------------|----------------|----------|
| 280023 PEDREIRO COM ENCARGOS COMPLEMENTARES | h | 0,05000000 | R\$ 25,53 | R\$ 1,28 |

| | | | | | |
|---------|---|-----------|--------|----------|--------------------|
| OBJETO: | REFORMA DA EEEFM EDGAR PINHEIRO PORTO | BDI: | 32,78% | SEOP: | 2024/10 DESONERADO |
| LOCAL: | PASSAGEM NOVE DE JANEIRO, 4172 | LS. Hora: | 83,87% | SINAPI: | 2024/10 DESONERADO |
| VALOR: | SETE MILHÕES, SETECENTOS E TRINTA E SETE MIL, QUATROCENTOS E OITENTA E CINCO REAIS E QUARENTA E SEIS CENTAVOS | LS. Mês: | 44,39% | PRÓPRIA: | 2024/10 DESONERADO |

COMPOSIÇÕES AUXILIARES

280026 SERVENTE COM ENCARGOS COMPLEMENTARES SEOP h 0,50000000 R\$ 20,54 R\$ 10,27

Obra com Encargos Complementares: R\$ 11,55

VALOR UNITÁRIO: R\$ 11,54

VALOR BDI (32,78%): R\$ 3,78

VALOR COM BDI: R\$ 15,32

QUANTIDADE (m²): 776,75

TOTAL GERAL: R\$ 11.899,81

91693 SERRA CIRCULAR DE BANCADA COM MOTOR ELÉTRICO POTÊNCIA DE 5HP, COM COIFA PARA DISCO 10" - CHI DIURNO. AF_08/2015 (CHI)

| Mão de Obra com Encargos Complementares | FONTE | UNID | COEFICIENTE | PREÇO UNITÁRIO | TOTAL |
|---|--------|------|-------------|----------------|-----------|
| 88297 OPERADOR DE MÁQUINAS E EQUIPAMENTOS COM ENCARGOS COMPLEMENTARES | SINAPI | H | 1,00000000 | R\$ 24,54 | R\$ 24,54 |

Obra com Encargos Complementares: R\$ 24,54

| Serviço | FONTE | UNID | COEFICIENTE | PREÇO UNITÁRIO | TOTAL |
|---|--------|------|-------------|----------------|----------|
| 91688 SERRA CIRCULAR DE BANCADA COM MOTOR ELÉTRICO POTÊNCIA DE 5HP, COM COIFA PARA DISCO 10" - DEPRECIÇÃO. AF_08/2015 | SINAPI | H | 1,00000000 | R\$ 0,11 | R\$ 0,11 |
| 91689 SERRA CIRCULAR DE BANCADA COM MOTOR ELÉTRICO POTÊNCIA DE 5HP, COM COIFA PARA DISCO 10" - JUROS. AF_08/2015 | SINAPI | H | 1,00000000 | R\$ 0,02 | R\$ 0,02 |

TOTAL Serviço: R\$ 0,13

VALOR UNITÁRIO: R\$ 24,67

VALOR BDI (32,78%): R\$ 8,09

VALOR COM BDI: R\$ 32,76

QUANTIDADE (CHI): 4,08

TOTAL GERAL: R\$ 133,66

91692 SERRA CIRCULAR DE BANCADA COM MOTOR ELÉTRICO POTÊNCIA DE 5HP, COM COIFA PARA DISCO 10" - CHP DIURNO. AF_08/2015 (CHP)

| Mão de Obra com Encargos Complementares | FONTE | UNID | COEFICIENTE | PREÇO UNITÁRIO | TOTAL |
|---|--------|------|-------------|----------------|-----------|
| 88297 OPERADOR DE MÁQUINAS E EQUIPAMENTOS COM ENCARGOS COMPLEMENTARES | SINAPI | H | 1,00000000 | R\$ 24,54 | R\$ 24,54 |

Obra com Encargos Complementares: R\$ 24,54

| Serviço | FONTE | UNID | COEFICIENTE | PREÇO UNITÁRIO | TOTAL |
|--|--------|------|-------------|----------------|----------|
| 91688 SERRA CIRCULAR DE BANCADA COM MOTOR ELÉTRICO POTÊNCIA DE 5HP, COM COIFA PARA DISCO 10" - DEPRECIÇÃO. AF_08/2015 | SINAPI | H | 1,00000000 | R\$ 0,11 | R\$ 0,11 |
| 91689 SERRA CIRCULAR DE BANCADA COM MOTOR ELÉTRICO POTÊNCIA DE 5HP, COM COIFA PARA DISCO 10" - JUROS. AF_08/2015 | SINAPI | H | 1,00000000 | R\$ 0,02 | R\$ 0,02 |
| 91690 SERRA CIRCULAR DE BANCADA COM MOTOR ELÉTRICO POTÊNCIA DE 5HP, COM COIFA PARA DISCO 10" - MANUTENÇÃO. AF_08/2015 | SINAPI | H | 1,00000000 | R\$ 0,07 | R\$ 0,07 |
| 91691 SERRA CIRCULAR DE BANCADA COM MOTOR ELÉTRICO POTÊNCIA DE 5HP, COM COIFA PARA DISCO 10" - MATERIAIS NA OPERAÇÃO. AF_08/2015 | SINAPI | H | 1,00000000 | R\$ 1,56 | R\$ 1,56 |

TOTAL Serviço: R\$ 1,76

VALOR UNITÁRIO: R\$ 26,30

| | | | | | |
|------------------------|---|------------|--------|----------|--------------------|
| OBJETO: | REFORMA DA EEEFM EDGAR PINHEIRO PORTO | BDI: | 32,78% | SEOP: | 2024/10 DESONERADO |
| LOCAL: | PASSAGEM NOVE DE JANEIRO, 4172 | L.S. Hora: | 83,87% | SINAPI: | 2024/10 DESONERADO |
| VALOR: | SETE MILHÕES, SETECENTOS E TRINTA E SETE MIL, QUATROCENTOS E OITENTA E CINCO REAIS E QUARENTA E SEIS CENTAVOS | L.S. Mês: | 44,39% | PRÓPRIA: | 2024/10 DESONERADO |
| COMPOSIÇÕES AUXILIARES | | | | | |

VALOR BDI (32,78%): R\$ 8,62

VALOR COM BDI: R\$ 34,92

QUANTIDADE (CHP): 1,06

TOTAL GERAL: R\$ 37,02

91688 SERRA CIRCULAR DE BANCADA COM MOTOR ELÉTRICO POTÊNCIA DE 5HP, COM COIFA PARA DISCO 10" - DEPRECIÇÃO. AF_08/2015 (H)

| Equipamento | | FONTE | UNID | COEFICIENTE | PREÇO UNITÁRIO | TOTAL |
|---------------------|--|--------|------|-------------|----------------|----------|
| 00014618 | SERRA CIRCULAR DE BANCADA COM MOTOR ELETRICO, POTENCIA DE *1600* W, PARA DISCO DE DIAMETRO DE 10" (250 MM) | SINAPI | UN | 0,00007200 | R\$ 1.572,44 | R\$ 0,11 |
| TOTAL Equipamento: | | | | | | R\$ 0,11 |
| VALOR UNITÁRIO: | | | | | | R\$ 0,11 |
| VALOR BDI (32,78%): | | | | | | R\$ 0,04 |
| VALOR COM BDI: | | | | | | R\$ 0,15 |
| QUANTIDADE (H): | | | | | | 5,13 |
| TOTAL GERAL: | | | | | | R\$ 0,77 |

91689 SERRA CIRCULAR DE BANCADA COM MOTOR ELÉTRICO POTÊNCIA DE 5HP, COM COIFA PARA DISCO 10" - JUROS. AF_08/2015 (H)

| Equipamento | | FONTE | UNID | COEFICIENTE | PREÇO UNITÁRIO | TOTAL |
|---------------------|--|--------|------|-------------|----------------|----------|
| 00014618 | SERRA CIRCULAR DE BANCADA COM MOTOR ELETRICO, POTENCIA DE *1600* W, PARA DISCO DE DIAMETRO DE 10" (250 MM) | SINAPI | UN | 0,00001480 | R\$ 1.572,44 | R\$ 0,02 |
| TOTAL Equipamento: | | | | | | R\$ 0,02 |
| VALOR UNITÁRIO: | | | | | | R\$ 0,02 |
| VALOR BDI (32,78%): | | | | | | R\$ 0,01 |
| VALOR COM BDI: | | | | | | R\$ 0,03 |
| QUANTIDADE (H): | | | | | | 5,13 |
| TOTAL GERAL: | | | | | | R\$ 0,15 |

91690 SERRA CIRCULAR DE BANCADA COM MOTOR ELÉTRICO POTÊNCIA DE 5HP, COM COIFA PARA DISCO 10" - MANUTENÇÃO. AF_08/2015 (H)

| Equipamento | | FONTE | UNID | COEFICIENTE | PREÇO UNITÁRIO | TOTAL |
|---------------------|--|--------|------|-------------|----------------|----------|
| 00014618 | SERRA CIRCULAR DE BANCADA COM MOTOR ELETRICO, POTENCIA DE *1600* W, PARA DISCO DE DIAMETRO DE 10" (250 MM) | SINAPI | UN | 0,00005000 | R\$ 1.572,44 | R\$ 0,07 |
| TOTAL Equipamento: | | | | | | R\$ 0,07 |
| VALOR UNITÁRIO: | | | | | | R\$ 0,07 |
| VALOR BDI (32,78%): | | | | | | R\$ 0,02 |
| VALOR COM BDI: | | | | | | R\$ 0,09 |
| QUANTIDADE (H): | | | | | | 1,06 |

| | | | | | |
|-------------------------------|---|-------------------|--------|-----------------|--------------------|
| OBJETO: | REFORMA DA EEEFM EDGAR PINHEIRO PORTO | BDI: | 32,78% | SEOP: | 2024/10 DESONERADO |
| LOCAL: | PASSAGEM NOVE DE JANEIRO, 4172 | L.S. Hora: | 83,87% | SINAPI: | 2024/10 DESONERADO |
| VALOR: | SETE MILHÕES, SETECENTOS E TRINTA E SETE MIL, QUATROCENTOS E OITENTA E CINCO REAIS E QUARENTA E SEIS CENTAVOS | L.S. Mês: | 44,39% | PRÓPRIA: | 2024/10 DESONERADO |
| COMPOSIÇÕES AUXILIARES | | | | | |

TOTAL GERAL: R\$ 0,10

91691 SERRA CIRCULAR DE BANCADA COM MOTOR ELÉTRICO POTÊNCIA DE 5HP, COM COIFA PARA DISCO 10" - MATERIAIS NA OPERAÇÃO. AF_08/2015 (H)

| Especiais | | FONTE | UNID | COEFICIENTE | PREÇO UNITÁRIO | TOTAL |
|----------------------------|---|--------|------|-------------|----------------|-----------------|
| 00002705 | ENERGIA ELETRICA ATE 2000 KWH INDUSTRIAL, SEM DEMANDA | SINAPI | KWH | 1,36000000 | R\$ 1,15 | R\$ 1,56 |
| TOTAL Especiais: | | | | | | R\$ 1,56 |
| VALOR UNITÁRIO: | | | | | | R\$ 1,56 |
| VALOR BDI (32,78%): | | | | | | R\$ 0,51 |
| VALOR COM BDI: | | | | | | R\$ 2,07 |
| QUANTIDADE (H): | | | | | | 1,06 |
| TOTAL GERAL: | | | | | | R\$ 2,19 |

88315 SERRALHEIRO COM ENCARGOS COMPLEMENTARES (H)

| Encargos Complementares | | FONTE | UNID | COEFICIENTE | PREÇO UNITÁRIO | TOTAL |
|---------------------------------------|---|--------|------|-------------|----------------|---------------------|
| 00037370 | ALIMENTACAO - HORISTA (COLETADO CAIXA - ENCARGOS COMPLEMENTARES) | SINAPI | H | 1,00000000 | R\$ 3,47 | R\$ 3,47 |
| 00043489 | EPI - FAMILIA PEDREIRO - HORISTA (ENCARGOS COMPLEMENTARES - COLETADO CAIXA) | SINAPI | H | 1,00000000 | R\$ 1,24 | R\$ 1,24 |
| 00037372 | EXAMES - HORISTA (COLETADO CAIXA - ENCARGOS COMPLEMENTARES) | SINAPI | H | 1,00000000 | R\$ 1,34 | R\$ 1,34 |
| 00043465 | FERRAMENTAS - FAMILIA PEDREIRO - HORISTA (ENCARGOS COMPLEMENTARES - COLETADO CAIXA) | SINAPI | H | 1,00000000 | R\$ 0,82 | R\$ 0,82 |
| 00037373 | SEGURO - HORISTA (COLETADO CAIXA - ENCARGOS COMPLEMENTARES) | SINAPI | H | 1,00000000 | R\$ 0,04 | R\$ 0,04 |
| 00037371 | TRANSPORTE - HORISTA (COLETADO CAIXA - ENCARGOS COMPLEMENTARES) | SINAPI | H | 1,00000000 | R\$ 1,00 | R\$ 1,00 |
| TOTAL Encargos Complementares: | | | | | | R\$ 7,91 |
| Mão de Obra | | FONTE | UNID | COEFICIENTE | PREÇO UNITÁRIO | TOTAL |
| 00006110 | SERRALHEIRO (HORISTA) | SINAPI | H | 1,00000000 | R\$ 17,24 | R\$ 17,24 |
| TOTAL Mão de Obra: | | | | | | R\$ 17,24 |
| Serviço | | FONTE | UNID | COEFICIENTE | PREÇO UNITÁRIO | TOTAL |
| 95377 | CURSO DE CAPACITAÇÃO PARA SERRALHEIRO (ENCARGOS COMPLEMENTARES) - HORISTA | SINAPI | H | 1,00000000 | R\$ 0,22 | R\$ 0,22 |
| TOTAL Serviço: | | | | | | R\$ 0,22 |
| VALOR UNITÁRIO: | | | | | | R\$ 25,37 |
| VALOR BDI (32,78%): | | | | | | R\$ 8,32 |
| VALOR COM BDI: | | | | | | R\$ 33,69 |
| QUANTIDADE (H): | | | | | | 113,33 |
| TOTAL GERAL: | | | | | | R\$ 3.818,09 |

| | | | | | |
|----------------|---|------------------|--------|-----------------|--------------------|
| OBJETO: | REFORMA DA EEEFM EDGAR PINHEIRO PORTO | BDI: | 32,78% | SEOP: | 2024/10 DESONERADO |
| LOCAL: | PASSAGEM NOVE DE JANEIRO, 4172 | LS. Hora: | 83,87% | SINAPI: | 2024/10 DESONERADO |
| VALOR: | SETE MILHÕES, SETECENTOS E TRINTA E SETE MIL, QUATROCENTOS E OITENTA E CINCO REAIS E QUARENTA E SEIS CENTAVOS | LS. Mês: | 44,39% | PRÓPRIA: | 2024/10 DESONERADO |

COMPOSIÇÕES AUXILIARES

280025 SERRALHEIRO COM ENCARGOS COMPLEMENTARES (h)

| Encargos Complementares | | FONTE | UNID | COEFICIENTE | PREÇO UNITÁRIO | TOTAL |
|---------------------------------------|--|-------|------|-------------|----------------|-----------------------|
| EC373700 | ALIMENTACAO - HORISTA (ENCARGOS COMPLEMENTARES)(COLETADOCAIXA) Material | SEOP | h | 1,00000000 | R\$ 3,47 | R\$ 3,47 |
| EC434890 | EPI - FAMILIA PEDREIRO - HORISTA (ENCARGOS COMPLEMENTARES - COLETADO CAIXA) Material | SEOP | h | 1,00000000 | R\$ 1,24 | R\$ 1,24 |
| EC373720 | EXAMES - HORISTA (ENCARGOS COMPLEMENTARES) (COLETA CAIXA) Material | SEOP | h | 1,00000000 | R\$ 1,34 | R\$ 1,34 |
| EC434650 | FERRAMENTAS - FAMILIA PEDREIRO - HORISTA(ENCARGOSCOMPLEMENTARES - COLETADO CAIXA) Material | SEOP | h | 1,00000000 | R\$ 0,82 | R\$ 0,82 |
| EC373730 | SEGURO - HORISTA (ENCARGOS COMPLEMENTARES) (COLETA CAIXA) Material | SEOP | h | 1,00000000 | R\$ 0,04 | R\$ 0,04 |
| EC373710 | TRANSPORTE - HORISTA (ENCARGOS COMPLEMENTARES)(COLETADOCAIXA) Material | SEOP | h | 1,00000000 | R\$ 1,00 | R\$ 1,00 |
| TOTAL Encargos Complementares: | | | | | | R\$ 7,91 |
| Mão de Obra | | FONTE | UNID | COEFICIENTE | PREÇO UNITÁRIO | TOTAL |
| MO611000 | SERRALHEIRO Mão de Obra | SEOP | h | 1,00000000 | R\$ 17,24 | R\$ 17,24 |
| TOTAL Mão de Obra: | | | | | | R\$ 17,24 |
| Serviço | | FONTE | UNID | COEFICIENTE | PREÇO UNITÁRIO | TOTAL |
| 295377 | CURSO DE CAPACITAÇÃO PARA SERRALHEIRO (ENCARGOS COMPLEMENTARES) - HORISTA | SEOP | h | 1,00000000 | R\$ 0,20 | R\$ 0,20 |
| TOTAL Serviço: | | | | | | R\$ 0,20 |
| VALOR UNITÁRIO: | | | | | | R\$ 25,35 |
| VALOR BDI (32,78%): | | | | | | R\$ 8,31 |
| VALOR COM BDI: | | | | | | R\$ 33,66 |
| QUANTIDADE (h): | | | | | | 5.930,14 |
| TOTAL GERAL: | | | | | | R\$ 199.608,51 |

280026 SERVENTE COM ENCARGOS COMPLEMENTARES (h)

| Encargos Complementares | | FONTE | UNID | COEFICIENTE | PREÇO UNITÁRIO | TOTAL |
|---------------------------------------|---|-------|------|-------------|----------------|------------------|
| EC373700 | ALIMENTACAO - HORISTA (ENCARGOS COMPLEMENTARES)(COLETADOCAIXA) Material | SEOP | h | 1,00000000 | R\$ 3,47 | R\$ 3,47 |
| EC434910 | EPI - FAMILIA SERVENTE - HORISTA (ENCARGOS COMPLEMENTARES - COLETADO CAIXA) Material | SEOP | h | 1,00000000 | R\$ 1,33 | R\$ 1,33 |
| EC373720 | EXAMES - HORISTA (ENCARGOS COMPLEMENTARES) (COLETA CAIXA) Material | SEOP | h | 1,00000000 | R\$ 1,34 | R\$ 1,34 |
| EC434670 | FERRAMENTAS - FAMILIA SERVENTE - HORISTA (ENCARGOSCOMPLEMENTARES - COLETADO CAIXA) Material | SEOP | h | 1,00000000 | R\$ 0,61 | R\$ 0,61 |
| EC373730 | SEGURO - HORISTA (ENCARGOS COMPLEMENTARES) (COLETA CAIXA) Material | SEOP | h | 1,00000000 | R\$ 0,04 | R\$ 0,04 |
| EC373710 | TRANSPORTE - HORISTA (ENCARGOS COMPLEMENTARES)(COLETADOCAIXA) Material | SEOP | h | 1,00000000 | R\$ 1,00 | R\$ 1,00 |
| TOTAL Encargos Complementares: | | | | | | R\$ 7,79 |
| Mão de Obra | | FONTE | UNID | COEFICIENTE | PREÇO UNITÁRIO | TOTAL |
| MO611100 | SERVENTE Mão de Obra | SEOP | h | 1,00000000 | R\$ 12,48 | R\$ 12,48 |
| TOTAL Mão de Obra: | | | | | | R\$ 12,48 |

| | | | | | |
|---------|---|------------|--------|----------|--------------------|
| OBJETO: | REFORMA DA EEEFM EDGAR PINHEIRO PORTO | BDI: | 32,78% | SEOP: | 2024/10 DESONERADO |
| LOCAL: | PASSAGEM NOVE DE JANEIRO, 4172 | L.S. Hora: | 83,87% | SINAPI: | 2024/10 DESONERADO |
| VALOR: | SETE MILHÕES, SETECENTOS E TRINTA E SETE MIL, QUATROCENTOS E OITENTA E CINCO REAIS E QUARENTA E SEIS CENTAVOS | L.S. Mês: | 44,39% | PRÓPRIA: | 2024/10 DESONERADO |

COMPOSIÇÕES AUXILIARES

| Serviço | FONTES | UNID | COEFICIENTE | PREÇO UNITÁRIO | TOTAL | |
|---------|--|------|-------------|----------------|----------------------------|-----------------------|
| 295378 | CURSO DE CAPACITAÇÃO PARA SERVENTE (ENCARGOS COMPLEMENTARES) - HORISTA | SEOP | h | 1,00000000 | R\$ 0,27 | |
| | | | | | TOTAL Serviço: | R\$ 0,27 |
| | | | | | VALOR UNITÁRIO: | R\$ 20,54 |
| | | | | | VALOR BDI (32,78%): | R\$ 6,73 |
| | | | | | VALOR COM BDI: | R\$ 27,27 |
| | | | | | QUANTIDADE (h): | 19.363,78 |
| | | | | | TOTAL GERAL: | R\$ 528.050,28 |

88316 SERVENTE COM ENCARGOS COMPLEMENTARES (H)

| Encargos Complementares | FONTES | UNID | COEFICIENTE | PREÇO UNITÁRIO | TOTAL | |
|-------------------------|---|--------|-------------|----------------|---------------------------------------|-----------------------|
| 00037370 | ALIMENTACAO - HORISTA (COLETADO CAIXA - ENCARGOS COMPLEMENTARES) | SINAPI | H | 1,00000000 | R\$ 3,47 | |
| 00043491 | EPI - FAMILIA SERVENTE - HORISTA (ENCARGOS COMPLEMENTARES - COLETADO CAIXA) | SINAPI | H | 1,00000000 | R\$ 1,33 | |
| 00037372 | EXAMES - HORISTA (COLETADO CAIXA - ENCARGOS COMPLEMENTARES) | SINAPI | H | 1,00000000 | R\$ 1,34 | |
| 00043467 | FERRAMENTAS - FAMILIA SERVENTE - HORISTA (ENCARGOS COMPLEMENTARES - COLETADO CAIXA) | SINAPI | H | 1,00000000 | R\$ 0,61 | |
| 00037373 | SEGURO - HORISTA (COLETADO CAIXA - ENCARGOS COMPLEMENTARES) | SINAPI | H | 1,00000000 | R\$ 0,04 | |
| 00037371 | TRANSPORTE - HORISTA (COLETADO CAIXA - ENCARGOS COMPLEMENTARES) | SINAPI | H | 1,00000000 | R\$ 1,00 | |
| | | | | | TOTAL Encargos Complementares: | R\$ 7,79 |
| Mão de Obra | FONTES | UNID | COEFICIENTE | PREÇO UNITÁRIO | TOTAL | |
| 00006111 | SERVENTE DE OBRAS (HORISTA) | SINAPI | H | 1,00000000 | R\$ 12,48 | |
| | | | | | TOTAL Mão de Obra: | R\$ 12,48 |
| Serviço | FONTES | UNID | COEFICIENTE | PREÇO UNITÁRIO | TOTAL | |
| 95378 | CURSO DE CAPACITAÇÃO PARA SERVENTE (ENCARGOS COMPLEMENTARES) - HORISTA | SINAPI | H | 1,00000000 | R\$ 0,30 | |
| | | | | | TOTAL Serviço: | R\$ 0,30 |
| | | | | | VALOR UNITÁRIO: | R\$ 20,57 |
| | | | | | VALOR BDI (32,78%): | R\$ 6,74 |
| | | | | | VALOR COM BDI: | R\$ 27,31 |
| | | | | | QUANTIDADE (H): | 5.563,77 |
| | | | | | TOTAL GERAL: | R\$ 151.946,56 |

86881 SIFÃO DO TIPO GARRAFA EM METAL CROMADO 1 X 1,1/2" - FORNECIMENTO E INSTALAÇÃO. AF_01/2020 (UN)

| Material | FONTES | UNID | COEFICIENTE | PREÇO UNITÁRIO | TOTAL | |
|----------|--|--------|-------------|----------------|------------------------|-----------------|
| 00003146 | FITA VEDA ROSCA EM ROLOS DE 18 MM X 10 M (L X C) | SINAPI | UN | 0,03320000 | R\$ 3,38 | |
| | | | | | TOTAL Material: | R\$ 3,38 |

| | | | | | |
|----------------|---|-------------------|--------|-----------------|--------------------|
| OBJETO: | REFORMA DA EEEFM EDGAR PINHEIRO PORTO | BDI: | 32,78% | SEOP: | 2024/10 DESONERADO |
| LOCAL: | PASSAGEM NOVE DE JANEIRO, 4172 | L.S. Hora: | 83,87% | SINAPI: | 2024/10 DESONERADO |
| VALOR: | SETE MILHÕES, SETECENTOS E TRINTA E SETE MIL, QUATROCENTOS E OITENTA E CINCO REAIS E QUARENTA E SEIS CENTAVOS | L.S. Mês: | 44,39% | PRÓPRIA: | 2024/10 DESONERADO |

COMPOSIÇÕES AUXILIARES

| | | | | | | |
|--|--|--------------|-------------|--------------------|-----------------------|---------------------|
| 00006136 | SIFAO EM METAL CROMADO PARA PIA OU LAVATORIO, 1 X 1,1/2" | SINAPI | UN | 1,00000000 | R\$ 167,00 | R\$ 167,00 |
| TOTAL Material: | | | | | | R\$ 167,11 |
| Mão de Obra com Encargos Complementares | | | | | | |
| | | FONTE | UNID | COEFICIENTE | PREÇO UNITÁRIO | TOTAL |
| 88267 | ENCANADOR OU BOMBEIRO HIDRÁULICO COM ENCARGOS COMPLEMENTARES | SINAPI | H | 0,27340000 | R\$ 24,81 | R\$ 6,78 |
| 88316 | SERVENTE COM ENCARGOS COMPLEMENTARES | SINAPI | H | 0,08620000 | R\$ 20,57 | R\$ 1,77 |
| Obra com Encargos Complementares: | | | | | | R\$ 8,55 |
| VALOR UNITÁRIO: | | | | | | R\$ 175,66 |
| VALOR BDI (32,78%): | | | | | | R\$ 57,58 |
| VALOR COM BDI: | | | | | | R\$ 233,24 |
| QUANTIDADE (UN): | | | | | | 21,00 |
| TOTAL GERAL: | | | | | | R\$ 4.898,04 |

88317 SOLDADOR COM ENCARGOS COMPLEMENTARES (H)

| | | | | | | |
|---------------------------------------|---|--------------|-------------|--------------------|-----------------------|---------------------|
| Encargos Complementares | | FONTE | UNID | COEFICIENTE | PREÇO UNITÁRIO | TOTAL |
| 00037370 | ALIMENTACAO - HORISTA (COLETADO CAIXA - ENCARGOS COMPLEMENTARES) | SINAPI | H | 1,00000000 | R\$ 3,47 | R\$ 3,47 |
| 00043492 | EPI - FAMILIA SOLDADOR - HORISTA (ENCARGOS COMPLEMENTARES - COLETADO CAIXA) | SINAPI | H | 1,00000000 | R\$ 1,79 | R\$ 1,79 |
| 00037372 | EXAMES - HORISTA (COLETADO CAIXA - ENCARGOS COMPLEMENTARES) | SINAPI | H | 1,00000000 | R\$ 1,34 | R\$ 1,34 |
| 00043468 | FERRAMENTAS - FAMILIA SOLDADOR - HORISTA (ENCARGOS COMPLEMENTARES - COLETADO CAIXA) | SINAPI | H | 1,00000000 | R\$ 1,23 | R\$ 1,23 |
| 00037373 | SEGURO - HORISTA (COLETADO CAIXA - ENCARGOS COMPLEMENTARES) | SINAPI | H | 1,00000000 | R\$ 0,04 | R\$ 0,04 |
| 00037371 | TRANSPORTE - HORISTA (COLETADO CAIXA - ENCARGOS COMPLEMENTARES) | SINAPI | H | 1,00000000 | R\$ 1,00 | R\$ 1,00 |
| TOTAL Encargos Complementares: | | | | | | R\$ 8,87 |
| Mão de Obra | | | | | | |
| | | FONTE | UNID | COEFICIENTE | PREÇO UNITÁRIO | TOTAL |
| 00006160 | SOLDADOR (HORISTA) | SINAPI | H | 1,00000000 | R\$ 17,24 | R\$ 17,24 |
| TOTAL Mão de Obra: | | | | | | R\$ 17,24 |
| Serviço | | | | | | |
| | | FONTE | UNID | COEFICIENTE | PREÇO UNITÁRIO | TOTAL |
| 95379 | CURSO DE CAPACITAÇÃO PARA SOLDADOR (ENCARGOS COMPLEMENTARES) - HORISTA | SINAPI | H | 1,00000000 | R\$ 0,22 | R\$ 0,22 |
| TOTAL Serviço: | | | | | | R\$ 0,22 |
| VALOR UNITÁRIO: | | | | | | R\$ 26,33 |
| VALOR BDI (32,78%): | | | | | | R\$ 8,63 |
| VALOR COM BDI: | | | | | | R\$ 34,96 |
| QUANTIDADE (H): | | | | | | 45,86 |
| TOTAL GERAL: | | | | | | R\$ 1.603,27 |

| | | | | | |
|----------------|---|------------------|--------|-----------------|--------------------|
| OBJETO: | REFORMA DA EEEFM EDGAR PINHEIRO PORTO | BDI: | 32,78% | SEOP: | 2024/10 DESONERADO |
| LOCAL: | PASSAGEM NOVE DE JANEIRO, 4172 | LS. Hora: | 83,87% | SINAPI: | 2024/10 DESONERADO |
| VALOR: | SETE MILHÕES, SETECENTOS E TRINTA E SETE MIL, QUATROCENTOS E OITENTA E CINCO REAIS E QUARENTA E SEIS CENTAVOS | LS. Mês: | 44,39% | PRÓPRIA: | 2024/10 DESONERADO |

COMPOSIÇÕES AUXILIARES

180350 Sumidouro pre-moldado cap= 10 pessoas (un)

| Material | FONTE | UNID | COEFICIENTE | PREÇO UNITÁRIO | TOTAL |
|---|-------|------|-------------|----------------|---------------------|
| H00062 Sumidouro cap=10 pessoas Material | SEOP | un | 1,00000000 | R\$ 820,19 | R\$ 820,19 |
| TOTAL Material: | | | | | R\$ 820,19 |
| Mão de Obra com Encargos Complementares | FONTE | UNID | COEFICIENTE | PREÇO UNITÁRIO | TOTAL |
| 280004 AJUDANTE DE PEDREIRO COM ENCARGOS COMPLEMENTARES | SEOP | h | 2,50000000 | R\$ 20,58 | R\$ 51,45 |
| 280023 PEDREIRO COM ENCARGOS COMPLEMENTARES | SEOP | h | 2,50000000 | R\$ 25,53 | R\$ 63,83 |
| Obra com Encargos Complementares: | | | | | R\$ 115,28 |
| Serviço | FONTE | UNID | COEFICIENTE | PREÇO UNITÁRIO | TOTAL |
| 030010 Escavação manual de ate 1.50m de profundidade | SEOP | m³ | 2,80000000 | R\$ 82,16 | R\$ 230,05 |
| 030254 Reaterro compactado | SEOP | m³ | 0,84000000 | R\$ 16,55 | R\$ 13,90 |
| 020174 Retirada de entulho - manualmente (incluindo caixa coletora) | SEOP | m³ | 1,96000000 | R\$ 127,28 | R\$ 249,47 |
| TOTAL Serviço: | | | | | R\$ 493,42 |
| VALOR UNITÁRIO: | | | | | R\$ 1.428,86 |
| VALOR BDI (32,78%): | | | | | R\$ 468,38 |
| VALOR COM BDI: | | | | | R\$ 1.897,24 |
| QUANTIDADE (un): | | | | | 1,75 |
| TOTAL GERAL: | | | | | R\$ 3.320,17 |

280028 TELHADISTA COM ENCARGOS COMPLEMENTARES (h)

| Encargos Complementares | FONTE | UNID | COEFICIENTE | PREÇO UNITÁRIO | TOTAL |
|---|-------|------|-------------|----------------|------------------|
| EC373700 ALIMENTACAO - HORISTA (ENCARGOS COMPLEMENTARES)(COLETADOCAIXA) Material | SEOP | h | 1,00000000 | R\$ 3,47 | R\$ 3,47 |
| EC434830 EPI - FAMILIA CARPINTEIRO DE FORMAS - HORISTA(ENCARGOSCOMPLEMENTARES - COLETADO CAIXA) Material | SEOP | h | 1,00000000 | R\$ 1,43 | R\$ 1,43 |
| EC373720 EXAMES - HORISTA (ENCARGOS COMPLEMENTARES) (COLETA CAIXA) Material | SEOP | h | 1,00000000 | R\$ 1,34 | R\$ 1,34 |
| EC434590 FERRAMENTAS - FAMILIA CARPINTEIRO DE FORMAS - HORISTA(ENCARGOS COMPLEMENTARES - COLETADO CAIXA) Material | SEOP | h | 1,00000000 | R\$ 0,49 | R\$ 0,49 |
| EC373730 SEGURO - HORISTA (ENCARGOS COMPLEMENTARES) (COLETA CAIXA) Material | SEOP | h | 1,00000000 | R\$ 0,04 | R\$ 0,04 |
| EC373710 TRANSPORTE - HORISTA (ENCARGOS COMPLEMENTARES)(COLETADOCAIXA) Material | SEOP | h | 1,00000000 | R\$ 1,00 | R\$ 1,00 |
| TOTAL Encargos Complementares: | | | | | R\$ 7,77 |
| Mão de Obra | FONTE | UNID | COEFICIENTE | PREÇO UNITÁRIO | TOTAL |
| MO128690 TELHADISTA Mão de Obra | SEOP | h | 1,00000000 | R\$ 17,24 | R\$ 17,24 |
| TOTAL Mão de Obra: | | | | | R\$ 17,24 |
| Serviço | FONTE | UNID | COEFICIENTE | PREÇO UNITÁRIO | TOTAL |
| 295385 CURSO DE CAPACITAÇÃO PARA TELHADISTA (ENCARGO COMPLEMENTARES) - HORISTA | SEOP | h | 1,00000000 | R\$ 0,20 | R\$ 0,20 |

| | | | | | |
|------------------------|---|------------|--------|----------|--------------------|
| OBJETO: | REFORMA DA EEEFM EDGAR PINHEIRO PORTO | BDI: | 32,78% | SEOP: | 2024/10 DESONERADO |
| LOCAL: | PASSAGEM NOVE DE JANEIRO, 4172 | L.S. Hora: | 83,87% | SINAPI: | 2024/10 DESONERADO |
| VALOR: | SETE MILHÕES, SETECENTOS E TRINTA E SETE MIL, QUATROCENTOS E OITENTA E CINCO REAIS E QUARENTA E SEIS CENTAVOS | L.S. Mês: | 44,39% | PRÓPRIA: | 2024/10 DESONERADO |
| COMPOSIÇÕES AUXILIARES | | | | | |

TOTAL Serviço: R\$ 0,20

VALOR UNITÁRIO: R\$ 25,21

VALOR BDI (32,78%): R\$ 8,26

VALOR COM BDI: R\$ 33,47

QUANTIDADE (h): 262,59

TOTAL GERAL: R\$ 8.788,89

88323 TELHADISTA COM ENCARGOS COMPLEMENTARES (H)

| Encargos Complementares | FONTES | UNID | COEFICIENTE | PREÇO UNITÁRIO | TOTAL |
|---|--------|------|-------------|----------------|-----------------|
| 00037370 ALIMENTACAO - HORISTA (COLETADO CAIXA - ENCARGOS COMPLEMENTARES) | SINAPI | H | 1,00000000 | R\$ 3,47 | R\$ 3,47 |
| 00043483 EPI - FAMILIA CARPINTEIRO DE FORMAS - HORISTA (ENCARGOS COMPLEMENTARES - COLETADO CAIXA) | SINAPI | H | 1,00000000 | R\$ 1,43 | R\$ 1,43 |
| 00037372 EXAMES - HORISTA (COLETADO CAIXA - ENCARGOS COMPLEMENTARES) | SINAPI | H | 1,00000000 | R\$ 1,34 | R\$ 1,34 |
| 00043459 FERRAMENTAS - FAMILIA CARPINTEIRO DE FORMAS - HORISTA (ENCARGOS COMPLEMENTARES - COLETADO CAIXA) | SINAPI | H | 1,00000000 | R\$ 0,49 | R\$ 0,49 |
| 00037373 SEGURO - HORISTA (COLETADO CAIXA - ENCARGOS COMPLEMENTARES) | SINAPI | H | 1,00000000 | R\$ 0,04 | R\$ 0,04 |
| 00037371 TRANSPORTE - HORISTA (COLETADO CAIXA - ENCARGOS COMPLEMENTARES) | SINAPI | H | 1,00000000 | R\$ 1,00 | R\$ 1,00 |
| TOTAL Encargos Complementares: | | | | | R\$ 7,77 |

| Mão de Obra | FONTES | UNID | COEFICIENTE | PREÇO UNITÁRIO | TOTAL |
|--|--------|------|-------------|----------------|------------------|
| 00012869 TELHADOR / TELHADISTA (HORISTA) | SINAPI | H | 1,00000000 | R\$ 17,02 | R\$ 17,02 |
| TOTAL Mão de Obra: | | | | | R\$ 17,02 |

| Serviço | FONTES | UNID | COEFICIENTE | PREÇO UNITÁRIO | TOTAL |
|--|--------|------|-------------|----------------|-----------------|
| 95385 CURSO DE CAPACITAÇÃO PARA TELHADISTA (ENCARGOS COMPLEMENTARES) - HORISTA | SINAPI | H | 1,00000000 | R\$ 0,22 | R\$ 0,22 |
| TOTAL Serviço: | | | | | R\$ 0,22 |

VALOR UNITÁRIO: R\$ 25,01

VALOR BDI (32,78%): R\$ 8,20

VALOR COM BDI: R\$ 33,21

QUANTIDADE (H): 137,60

TOTAL GERAL: R\$ 4.569,70

S06411 Tampa de concreto para caixas de passagem 0,60x0,60mx0,07m (un)

| Serviço | FONTES | UNID | COEFICIENTE | PREÇO UNITÁRIO | TOTAL |
|--|---------|------|-------------|----------------|------------------|
| S06456 Concreto Armado fck=21,0MPa, usinado, bombeado, adensado e lançado, para Uso Geral, com formas planas em compensado resinado 12mm (05 usos) | PRÓPRIA | m3 | 0,02520000 | R\$ 2.907,17 | R\$ 73,26 |
| TOTAL Serviço: | | | | | R\$ 73,26 |

VALOR UNITÁRIO: R\$ 73,26

| | | | | | |
|---------|---|------------|--------|----------|--------------------|
| OBJETO: | REFORMA DA EEEFM EDGAR PINHEIRO PORTO | BDI: | 32,78% | SEOP: | 2024/10 DESONERADO |
| LOCAL: | PASSAGEM NOVE DE JANEIRO, 4172 | L.S. Hora: | 83,87% | SINAPI: | 2024/10 DESONERADO |
| VALOR: | SETE MILHÕES, SETECENTOS E TRINTA E SETE MIL, QUATROCENTOS E OITENTA E CINCO REAIS E QUARENTA E SEIS CENTAVOS | L.S. Mês: | 44,39% | PRÓPRIA: | 2024/10 DESONERADO |

COMPOSIÇÕES AUXILIARES

VALOR BDI (32,78%): R\$ 24,01

VALOR COM BDI: R\$ 97,27

QUANTIDADE (un): 17,00

TOTAL GERAL: R\$ 1.653,59

S06415 Tampa de concreto para caixas de passagem 0,80x0,80mx0,07m (un)

| Serviço | FONTES | UNID | COEFICIENTE | PREÇO UNITÁRIO | TOTAL |
|--|---------|------|-------------|----------------|-------------------|
| S06456 Concreto Armado fck=21,0MPa, usinado, bombeado, adensado e lançado, para Uso Geral, com formas planas em compensado resinado 12mm (05 usos) | PRÓPRIA | m3 | 0,04480000 | R\$ 2.907,17 | R\$ 130,24 |
| TOTAL Serviço: | | | | | R\$ 130,24 |
| VALOR UNITÁRIO: | | | | | R\$ 130,24 |
| VALOR BDI (32,78%): | | | | | R\$ 42,69 |
| VALOR COM BDI: | | | | | R\$ 172,93 |
| QUANTIDADE (un): | | | | | 1,00 |
| TOTAL GERAL: | | | | | R\$ 172,93 |

241467 Tela tipo moeda (m²)

| Material | FONTES | UNID | COEFICIENTE | PREÇO UNITÁRIO | TOTAL |
|--|--------|------|-------------|----------------|----------------------|
| D00411 Tela moeda Material | SEOP | m² | 1,00000000 | R\$ 204,93 | R\$ 204,93 |
| TOTAL Material: | | | | | R\$ 204,93 |
| Mão de Obra com Encargos Complementares | FONTES | UNID | COEFICIENTE | PREÇO UNITÁRIO | TOTAL |
| 280009 AUXILIAR DE SERRALHEIRO COM ENCARGOS COMPLEMENTARES | SEOP | h | 0,15000000 | R\$ 20,54 | R\$ 3,08 |
| 280025 SERRALHEIRO COM ENCARGOS COMPLEMENTARES | SEOP | h | 0,15000000 | R\$ 25,35 | R\$ 3,80 |
| Obra com Encargos Complementares: | | | | | R\$ 6,88 |
| VALOR UNITÁRIO: | | | | | R\$ 211,81 |
| VALOR BDI (32,78%): | | | | | R\$ 69,43 |
| VALOR COM BDI: | | | | | R\$ 281,24 |
| QUANTIDADE (m²): | | | | | 170,00 |
| TOTAL GERAL: | | | | | R\$ 47.810,80 |

S08501 Tranca de ferro - tipo 2- para porta em grade de ferro, em barra chata ferro 2" x 1/4" e barra aço redonda 7/8" - exceto mão de obra (un)

| Material | FONTES | UNID | COEFICIENTE | PREÇO UNITÁRIO | TOTAL |
|--|--------|------|-------------|----------------|-----------|
| I005595 Barra de aço chato, retangular, 50,8 mm x 6,35 mm (l x e), 2,53 kg/m | ORSE | m | 0,19000000 | R\$ 27,73 | R\$ 5,27 |
| I08836 Barra redonda de aço mecanico laminado 7/8" (3,05 kg/m) | ORSE | kg | 0,76250000 | R\$ 19,90 | R\$ 15,17 |

| | | | | | |
|---------|---|-----------|--------|----------|--------------------|
| OBJETO: | REFORMA DA EEEFM EDGAR PINHEIRO PORTO | BDI: | 32,78% | SEOP: | 2024/10 DESONERADO |
| LOCAL: | PASSAGEM NOVE DE JANEIRO, 4172 | LS. Hora: | 83,87% | SINAPI: | 2024/10 DESONERADO |
| VALOR: | SETE MILHÕES, SETECENTOS E TRINTA E SETE MIL, QUATROCENTOS E OITENTA E CINCO REAIS E QUARENTA E SEIS CENTAVOS | LS. Mês: | 44,39% | PRÓPRIA: | 2024/10 DESONERADO |

COMPOSIÇÕES AUXILIARES

| | | | | | | |
|----------------------------|---|------|---|------------|-----------|-------------------|
| 107698S | Tubo aço galvanizado com costura, classe media, dn 1,1/4", e = *3,25* mm, peso *3,14* kg/m (nbr 5580) | ORSE | m | 0,25000000 | R\$ 47,20 | R\$ 11,80 |
| TOTAL Material: | | | | | | R\$ 32,24 |
| VALOR UNITÁRIO: | | | | | | R\$ 32,24 |
| VALOR BDI (32,78%): | | | | | | R\$ 10,57 |
| VALOR COM BDI: | | | | | | R\$ 42,81 |
| QUANTIDADE (un): | | | | | | 9,79 |
| TOTAL GERAL: | | | | | | R\$ 419,11 |

180102 Tubo em PVC - 100mm (LS) (m)

| Material | | FONTE | UNID | COEFICIENTE | PREÇO UNITÁRIO | TOTAL |
|--|--|-------|------|-------------|----------------|-------------------|
| D00223 | Adesivo p/ PVC - 75g Material | SEOP | TB | 0,18000000 | R\$ 7,00 | R\$ 1,26 |
| D00222 | Solução limpadora Material | SEOP | L | 0,01000000 | R\$ 38,81 | R\$ 0,39 |
| H00001 | Tubo em PVC - 100mm (LS) Material | SEOP | m | 1,05000000 | R\$ 16,65 | R\$ 17,48 |
| TOTAL Material: | | | | | | R\$ 19,13 |
| Mão de Obra com Encargos Complementares | | FONTE | UNID | COEFICIENTE | PREÇO UNITÁRIO | TOTAL |
| 280008 | AUXILIAR DE ENCANADOR OU BOMBEIRO HIDRÁULICO COM ENCARGOS COMPLEMENTARES | SEOP | h | 0,52000000 | R\$ 19,93 | R\$ 10,36 |
| 280016 | ENCANADOR OU BOMBEIRO HIDRÁULICO COM ENCARGOS COMPLEMENTARES | SEOP | h | 0,52000000 | R\$ 24,78 | R\$ 12,89 |
| Obra com Encargos Complementares: | | | | | | R\$ 23,25 |
| VALOR UNITÁRIO: | | | | | | R\$ 42,36 |
| VALOR BDI (32,78%): | | | | | | R\$ 13,89 |
| VALOR COM BDI: | | | | | | R\$ 56,25 |
| QUANTIDADE (m): | | | | | | 10,50 |
| TOTAL GERAL: | | | | | | R\$ 590,63 |

180103 Tubo em PVC - 75mm (LS) (m)

| Material | | FONTE | UNID | COEFICIENTE | PREÇO UNITÁRIO | TOTAL |
|---|--|-------|------|-------------|----------------|------------------|
| D00223 | Adesivo p/ PVC - 75g Material | SEOP | TB | 0,15000000 | R\$ 7,00 | R\$ 1,05 |
| D00222 | Solução limpadora Material | SEOP | L | 0,00500000 | R\$ 38,81 | R\$ 0,19 |
| H00002 | Tubo em PVC - 75mm (LS) Material | SEOP | m | 1,05000000 | R\$ 16,22 | R\$ 17,03 |
| TOTAL Material: | | | | | | R\$ 18,27 |
| Mão de Obra com Encargos Complementares | | FONTE | UNID | COEFICIENTE | PREÇO UNITÁRIO | TOTAL |
| 280008 | AUXILIAR DE ENCANADOR OU BOMBEIRO HIDRÁULICO COM ENCARGOS COMPLEMENTARES | SEOP | h | 0,48000000 | R\$ 19,93 | R\$ 9,57 |
| 280016 | ENCANADOR OU BOMBEIRO HIDRÁULICO COM ENCARGOS COMPLEMENTARES | SEOP | h | 0,48000000 | R\$ 24,78 | R\$ 11,89 |

| | | | | | |
|------------------------|---|------------|--------|----------|--------------------|
| OBJETO: | REFORMA DA EEEFM EDGAR PINHEIRO PORTO | BDI: | 32,78% | SEOP: | 2024/10 DESONERADO |
| LOCAL: | PASSAGEM NOVE DE JANEIRO, 4172 | L.S. Hora: | 83,87% | SINAPI: | 2024/10 DESONERADO |
| VALOR: | SETE MILHÕES, SETECENTOS E TRINTA E SETE MIL, QUATROCENTOS E OITENTA E CINCO REAIS E QUARENTA E SEIS CENTAVOS | L.S. Mês: | 44,39% | PRÓPRIA: | 2024/10 DESONERADO |
| COMPOSIÇÕES AUXILIARES | | | | | |

| | |
|-----------------------------------|------------|
| Obra com Encargos Complementares: | R\$ 21,46 |
| VALOR UNITÁRIO: | R\$ 39,72 |
| VALOR BDI (32,78%): | R\$ 13,02 |
| VALOR COM BDI: | R\$ 52,74 |
| QUANTIDADE (m): | 10,50 |
| TOTAL GERAL: | R\$ 553,77 |

90587 VIBRADOR DE IMERSÃO, DIÂMETRO DE PONTEIRA 45MM, MOTOR ELÉTRICO TRIFÁSICO POTÊNCIA DE 2 CV - CHI DIURNO. AF_06/2015 (CHI)

| Serviço | FONTES | UNID | COEFICIENTE | PREÇO UNITÁRIO | TOTAL |
|--|--------|------|-------------|----------------|-----------------|
| 90582 VIBRADOR DE IMERSÃO, DIÂMETRO DE PONTEIRA 45MM, MOTOR ELÉTRICO TRIFÁSICO POTÊNCIA DE 2 CV - DEPRECIÇÃO. AF_06/2015 | SINAPI | H | 1,00000000 | R\$ 0,43 | R\$ 0,43 |
| 90583 VIBRADOR DE IMERSÃO, DIÂMETRO DE PONTEIRA 45MM, MOTOR ELÉTRICO TRIFÁSICO POTÊNCIA DE 2 CV - JUROS. AF_06/2015 | SINAPI | H | 1,00000000 | R\$ 0,10 | R\$ 0,10 |
| TOTAL Serviço: | | | | | R\$ 0,53 |
| VALOR UNITÁRIO: | | | | | R\$ 0,53 |
| VALOR BDI (32,78%): | | | | | R\$ 0,17 |
| VALOR COM BDI: | | | | | R\$ 0,70 |
| QUANTIDADE (CHI): | | | | | 5,24 |
| TOTAL GERAL: | | | | | R\$ 3,67 |

90586 VIBRADOR DE IMERSÃO, DIÂMETRO DE PONTEIRA 45MM, MOTOR ELÉTRICO TRIFÁSICO POTÊNCIA DE 2 CV - CHP DIURNO. AF_06/2015 (CHP)

| Serviço | FONTES | UNID | COEFICIENTE | PREÇO UNITÁRIO | TOTAL |
|---|--------|------|-------------|----------------|-----------------|
| 90582 VIBRADOR DE IMERSÃO, DIÂMETRO DE PONTEIRA 45MM, MOTOR ELÉTRICO TRIFÁSICO POTÊNCIA DE 2 CV - DEPRECIÇÃO. AF_06/2015 | SINAPI | H | 1,00000000 | R\$ 0,43 | R\$ 0,43 |
| 90583 VIBRADOR DE IMERSÃO, DIÂMETRO DE PONTEIRA 45MM, MOTOR ELÉTRICO TRIFÁSICO POTÊNCIA DE 2 CV - JUROS. AF_06/2015 | SINAPI | H | 1,00000000 | R\$ 0,10 | R\$ 0,10 |
| 90584 VIBRADOR DE IMERSÃO, DIÂMETRO DE PONTEIRA 45MM, MOTOR ELÉTRICO TRIFÁSICO POTÊNCIA DE 2 CV - MANUTENÇÃO. AF_06/2015 | SINAPI | H | 1,00000000 | R\$ 0,33 | R\$ 0,33 |
| 90585 VIBRADOR DE IMERSÃO, DIÂMETRO DE PONTEIRA 45MM, MOTOR ELÉTRICO TRIFÁSICO POTÊNCIA DE 2 CV - MATERIAIS NA OPERAÇÃO. AF_06/2015 | SINAPI | H | 1,00000000 | R\$ 0,59 | R\$ 0,59 |
| TOTAL Serviço: | | | | | R\$ 1,45 |
| VALOR UNITÁRIO: | | | | | R\$ 1,45 |
| VALOR BDI (32,78%): | | | | | R\$ 0,48 |
| VALOR COM BDI: | | | | | R\$ 1,93 |
| QUANTIDADE (CHP): | | | | | 1,92 |
| TOTAL GERAL: | | | | | R\$ 3,71 |

90582 VIBRADOR DE IMERSÃO, DIÂMETRO DE PONTEIRA 45MM, MOTOR ELÉTRICO TRIFÁSICO POTÊNCIA DE 2 CV - DEPRECIÇÃO. AF_06/2015 (H)

| Equipamento | FONTES | UNID | COEFICIENTE | PREÇO UNITÁRIO | TOTAL |
|-------------|--------|------|-------------|----------------|-------|
|-------------|--------|------|-------------|----------------|-------|

| | | | | | |
|---------|---|-----------|--------|----------|--------------------|
| OBJETO: | REFORMA DA EEEFM EDGAR PINHEIRO PORTO | BDI: | 32,78% | SEOP: | 2024/10 DESONERADO |
| LOCAL: | PASSAGEM NOVE DE JANEIRO, 4172 | LS. Hora: | 83,87% | SINAPI: | 2024/10 DESONERADO |
| VALOR: | SETE MILHÕES, SETECENTOS E TRINTA E SETE MIL, QUATROCENTOS E OITENTA E CINCO REAIS E QUARENTA E SEIS CENTAVOS | LS. Mês: | 44,39% | PRÓPRIA: | 2024/10 DESONERADO |

COMPOSIÇÕES AUXILIARES

| | | | | | | |
|----------------------------|---|--------|----|------------|--------------|-----------------|
| 00013896 | VIBRADOR DE IMERSAO, DIAMETRO DA PONTEIRA DE *45* MM, COM MOTOR ELETRICO TRIFASICO DE 2 HP (2 CV) | SINAPI | UN | 0,00012800 | R\$ 3.390,99 | R\$ 0,43 |
| TOTAL Equipamento: | | | | | | R\$ 0,43 |
| VALOR UNITÁRIO: | | | | | | R\$ 0,43 |
| VALOR BDI (32.78%): | | | | | | R\$ 0,14 |
| VALOR COM BDI: | | | | | | R\$ 0,57 |
| QUANTIDADE (H): | | | | | | 7,16 |
| TOTAL GERAL: | | | | | | R\$ 4,08 |

90583 VIBRADOR DE IMERSÃO, DIÂMETRO DE PONTEIRA 45MM, MOTOR ELÉTRICO TRIFÁSICO POTÊNCIA DE 2 CV - JUROS. AF_06/2015 (H)

| Equipamento | | FONTE | UNID | COEFICIENTE | PREÇO UNITÁRIO | TOTAL |
|----------------------------|---|--------|------|-------------|----------------|-----------------|
| 00013896 | VIBRADOR DE IMERSAO, DIAMETRO DA PONTEIRA DE *45* MM, COM MOTOR ELETRICO TRIFASICO DE 2 HP (2 CV) | SINAPI | UN | 0,00002960 | R\$ 3.390,99 | R\$ 0,10 |
| TOTAL Equipamento: | | | | | | R\$ 0,10 |
| VALOR UNITÁRIO: | | | | | | R\$ 0,10 |
| VALOR BDI (32.78%): | | | | | | R\$ 0,03 |
| VALOR COM BDI: | | | | | | R\$ 0,13 |
| QUANTIDADE (H): | | | | | | 7,16 |
| TOTAL GERAL: | | | | | | R\$ 0,93 |

90584 VIBRADOR DE IMERSÃO, DIÂMETRO DE PONTEIRA 45MM, MOTOR ELÉTRICO TRIFÁSICO POTÊNCIA DE 2 CV - MANUTENÇÃO. AF_06/2015 (H)

| Equipamento | | FONTE | UNID | COEFICIENTE | PREÇO UNITÁRIO | TOTAL |
|----------------------------|---|--------|------|-------------|----------------|-----------------|
| 00013896 | VIBRADOR DE IMERSAO, DIAMETRO DA PONTEIRA DE *45* MM, COM MOTOR ELETRICO TRIFASICO DE 2 HP (2 CV) | SINAPI | UN | 0,00010000 | R\$ 3.390,99 | R\$ 0,33 |
| TOTAL Equipamento: | | | | | | R\$ 0,33 |
| VALOR UNITÁRIO: | | | | | | R\$ 0,33 |
| VALOR BDI (32.78%): | | | | | | R\$ 0,11 |
| VALOR COM BDI: | | | | | | R\$ 0,44 |
| QUANTIDADE (H): | | | | | | 1,92 |
| TOTAL GERAL: | | | | | | R\$ 0,84 |

90585 VIBRADOR DE IMERSÃO, DIÂMETRO DE PONTEIRA 45MM, MOTOR ELÉTRICO TRIFÁSICO POTÊNCIA DE 2 CV - MATERIAIS NA OPERAÇÃO. AF_06/2015 (H)

| Especiais | | FONTE | UNID | COEFICIENTE | PREÇO UNITÁRIO | TOTAL |
|-------------------------|---|--------|------|-------------|----------------|-----------------|
| 00002705 | ENERGIA ELETRICA ATE 2000 KWH INDUSTRIAL, SEM DEMANDA | SINAPI | KWH | 0,52000000 | R\$ 1,15 | R\$ 0,59 |
| TOTAL Especiais: | | | | | | R\$ 0,59 |
| VALOR UNITÁRIO: | | | | | | R\$ 0,59 |

| | | | | | |
|-------------------------------|---|------------------|--------|-----------------|--------------------|
| OBJETO: | REFORMA DA EEEFM EDGAR PINHEIRO PORTO | BDI: | 32,78% | SEOP: | 2024/10 DESONERADO |
| LOCAL: | PASSAGEM NOVE DE JANEIRO, 4172 | LS. Hora: | 83,87% | SINAPI: | 2024/10 DESONERADO |
| VALOR: | SETE MILHÕES, SETECENTOS E TRINTA E SETE MIL, QUATROCENTOS E OITENTA E CINCO REAIS E QUARENTA E SEIS CENTAVOS | LS. Mês: | 44,39% | PRÓPRIA: | 2024/10 DESONERADO |
| COMPOSIÇÕES AUXILIARES | | | | | |

VALOR BDI (32,78%): R\$ 0,19

VALOR COM BDI: R\$ 0,78

QUANTIDADE (H): 1,92

TOTAL GERAL: R\$ 1,50

88325 VIDRACEIRO COM ENCARGOS COMPLEMENTARES (H)

| Encargos Complementares | FONTE | UNID | COEFICIENTE | PREÇO UNITÁRIO | TOTAL |
|--|--------|------|-------------|----------------|------------------|
| 00037370 ALIMENTACAO - HORISTA (COLETADO CAIXA - ENCARGOS COMPLEMENTARES) | SINAPI | H | 1,00000000 | R\$ 3,47 | R\$ 3,47 |
| 00043489 EPI - FAMILIA PEDREIRO - HORISTA (ENCARGOS COMPLEMENTARES - COLETADO CAIXA) | SINAPI | H | 1,00000000 | R\$ 1,24 | R\$ 1,24 |
| 00037372 EXAMES - HORISTA (COLETADO CAIXA - ENCARGOS COMPLEMENTARES) | SINAPI | H | 1,00000000 | R\$ 1,34 | R\$ 1,34 |
| 00043465 FERRAMENTAS - FAMILIA PEDREIRO - HORISTA (ENCARGOS COMPLEMENTARES - COLETADO CAIXA) | SINAPI | H | 1,00000000 | R\$ 0,82 | R\$ 0,82 |
| 00037373 SEGURO - HORISTA (COLETADO CAIXA - ENCARGOS COMPLEMENTARES) | SINAPI | H | 1,00000000 | R\$ 0,04 | R\$ 0,04 |
| 00037371 TRANSPORTE - HORISTA (COLETADO CAIXA - ENCARGOS COMPLEMENTARES) | SINAPI | H | 1,00000000 | R\$ 1,00 | R\$ 1,00 |
| TOTAL Encargos Complementares: | | | | | R\$ 7,91 |
| Mão de Obra | FONTE | UNID | COEFICIENTE | PREÇO UNITÁRIO | TOTAL |
| 00010489 VIDRACEIRO (HORISTA) | SINAPI | H | 1,00000000 | R\$ 17,00 | R\$ 17,00 |
| TOTAL Mão de Obra: | | | | | R\$ 17,00 |
| Serviço | FONTE | UNID | COEFICIENTE | PREÇO UNITÁRIO | TOTAL |
| 95387 CURSO DE CAPACITAÇÃO PARA VIDRACEIRO (ENCARGOS COMPLEMENTARES) - HORISTA | SINAPI | H | 1,00000000 | R\$ 0,28 | R\$ 0,28 |
| TOTAL Serviço: | | | | | R\$ 0,28 |
| VALOR UNITÁRIO: | | | | | R\$ 25,19 |
| VALOR BDI (32,78%): | | | | | R\$ 8,26 |
| VALOR COM BDI: | | | | | R\$ 33,45 |
| QUANTIDADE (H): | | | | | 0,80 |
| TOTAL GERAL: | | | | | R\$ 26,76 |

280030 VIDRACEIRO COM ENCARGOS COMPLEMENTARES (h)

| Encargos Complementares | FONTE | UNID | COEFICIENTE | PREÇO UNITÁRIO | TOTAL |
|---|-------|------|-------------|----------------|----------|
| EC373700 ALIMENTACAO - HORISTA (ENCARGOS COMPLEMENTARES)(COLETADOCAIXA) Material | SEOP | h | 1,00000000 | R\$ 3,47 | R\$ 3,47 |
| EC434890 EPI - FAMILIA PEDREIRO - HORISTA (ENCARGOS COMPLEMENTARES - COLETADO CAIXA) Material | SEOP | h | 1,00000000 | R\$ 1,24 | R\$ 1,24 |
| EC373720 EXAMES - HORISTA (ENCARGOS COMPLEMENTARES) (COLETA CAIXA) Material | SEOP | h | 1,00000000 | R\$ 1,34 | R\$ 1,34 |
| EC434650 FERRAMENTAS - FAMILIA PEDREIRO - HORISTA(ENCARGOSCOMPLEMENTARES - COLETADO CAIXA) Material | SEOP | h | 1,00000000 | R\$ 0,82 | R\$ 0,82 |
| EC373730 SEGURO - HORISTA (ENCARGOS COMPLEMENTARES) (COLETA CAIXA) Material | SEOP | h | 1,00000000 | R\$ 0,04 | R\$ 0,04 |

| | | | | | |
|---------|---|------------|--------|----------|--------------------|
| OBJETO: | REFORMA DA EEEFM EDGAR PINHEIRO PORTO | BDI: | 32,78% | SEOP: | 2024/10 DESONERADO |
| LOCAL: | PASSAGEM NOVE DE JANEIRO, 4172 | L.S. Hora: | 83,87% | SINAPI: | 2024/10 DESONERADO |
| VALOR: | SETE MILHÕES, SETECENTOS E TRINTA E SETE MIL, QUATROCENTOS E OITENTA E CINCO REAIS E QUARENTA E SEIS CENTAVOS | L.S. Mês: | 44,39% | PRÓPRIA: | 2024/10 DESONERADO |

COMPOSIÇÕES AUXILIARES

| | | | | | | |
|--------------------|---|---------------|--------------|---------------------|---------------------------------------|---------------------|
| EC373710 | TRANSPORTE - HORISTA (ENCARGOS COMPLEMENTARES)(COLETADOCAIXA) Material | SEOP | h | 1,00000000 | R\$ 1,00 | R\$ 1,00 |
| | | | | | TOTAL Encargos Complementares: | R\$ 7,91 |
| Mão de Obra | | FONTE | UNID | COEFICIENTE | PREÇO UNITÁRIO | TOTAL |
| MO104890 | VIDRACEIRO Mão de Obra | SEOP | h | 1,00000000 | R\$ 17,24 | R\$ 17,24 |
| | | | | | TOTAL Mão de Obra: | R\$ 17,24 |
| Serviço | | FONTE | UNID | COEFICIENTE | PREÇO UNITÁRIO | TOTAL |
| 295387 | CURSO DE CAPACITAÇÃO PARA VIDRACEIRO (ENCARGOS COMPLEMENTARES) - HORISTA | SEOP | h | 1,00000000 | R\$ 0,26 | R\$ 0,26 |
| | | | | | TOTAL Serviço: | R\$ 0,26 |
| | | | | | VALOR UNITÁRIO: | R\$ 25,41 |
| | | | | | VALOR BDI (32,78%): | R\$ 8,33 |
| | | | | | VALOR COM BDI: | R\$ 33,74 |
| | | | | | QUANTIDADE (h): | 186,76 |
| | | | | | TOTAL GERAL: | R\$ 6.301,28 |

86877 VÁLVULA EM METAL CROMADO 1/2" X 1/2" PARA TANQUE OU LAVATÓRIO, COM OU SEM LADRÃO - FORNECIMENTO E INSTALAÇÃO. AF_01/2020 (UN)

| | | | | | | |
|--|---|---------------|--------------|---------------------|--|---------------------|
| Material | | FONTE | UNID | COEFICIENTE | PREÇO UNITÁRIO | TOTAL |
| 00003146 | FITA VEDA ROSCA EM ROLOS DE 18 MM X 10 M (L X C) | SINAPI | UN | 0,04800000 | R\$ 3,38 | R\$ 0,16 |
| 00037588 | VALVULA DE ESCOAMENTO PARA TANQUE, EM METAL CROMADO, 1,1/2 ", SEM LADRAO, COM TAMPAO PLASTICO | SINAPI | UN | 1,00000000 | R\$ 52,53 | R\$ 52,53 |
| | | | | | TOTAL Material: | R\$ 52,69 |
| Mão de Obra com Encargos Complementares | | FONTE | UNID | COEFICIENTE | PREÇO UNITÁRIO | TOTAL |
| 88267 | ENCANADOR OU BOMBEIRO HIDRÁULICO COM ENCARGOS COMPLEMENTARES | SINAPI | H | 0,17400000 | R\$ 24,81 | R\$ 4,31 |
| 88316 | SERVENTE COM ENCARGOS COMPLEMENTARES | SINAPI | H | 0,05480000 | R\$ 20,57 | R\$ 1,12 |
| | | | | | Obra com Encargos Complementares: | R\$ 5,43 |
| | | | | | VALOR UNITÁRIO: | R\$ 58,12 |
| | | | | | VALOR BDI (32,78%): | R\$ 19,05 |
| | | | | | VALOR COM BDI: | R\$ 77,17 |
| | | | | | QUANTIDADE (UN): | 15,00 |
| | | | | | TOTAL GERAL: | R\$ 1.157,55 |

86878 VÁLVULA EM METAL CROMADO TIPO AMERICANA 3/2" X 1/2" PARA PIA - FORNECIMENTO E INSTALAÇÃO. AF_01/2020 (UN)

| | | | | | | |
|-----------------|--|---------------|--------------|---------------------|------------------------|---------------|
| Material | | FONTE | UNID | COEFICIENTE | PREÇO UNITÁRIO | TOTAL |
| 00003146 | FITA VEDA ROSCA EM ROLOS DE 18 MM X 10 M (L X C) | SINAPI | UN | 0,04800000 | R\$ 3,38 | R\$ 0,16 |
| 00006157 | VALVULA EM METAL CROMADO PARA PIA AMERICANA 3/2 X 1/2" | SINAPI | UN | 1,00000000 | R\$ 57,03 | R\$ 57,03 |

| | | | | | |
|-------------------------------|---|-------------------|--------|-----------------|--------------------|
| OBJETO: | REFORMA DA EEEFM EDGAR PINHEIRO PORTO | BDI: | 32,78% | SEOP: | 2024/10 DESONERADO |
| LOCAL: | PASSAGEM NOVE DE JANEIRO, 4172 | L.S. Hora: | 83,87% | SINAPI: | 2024/10 DESONERADO |
| VALOR: | SETE MILHÕES, SETECENTOS E TRINTA E SETE MIL, QUATROCENTOS E OITENTA E CINCO REAIS E QUARENTA E SEIS CENTAVOS | L.S. Mês: | 44,39% | PRÓPRIA: | 2024/10 DESONERADO |
| COMPOSIÇÕES AUXILIARES | | | | | |

TOTAL Material: R\$ 57,19

Mão de Obra com Encargos Complementares

| | | | | | FONTE | UNID | COEFICIENTE | PREÇO UNITÁRIO | TOTAL |
|-------|--|--|--|--|---------------|--------------|---------------------|------------------------|---------------|
| 88267 | ENCANADOR OU BOMBEIRO HIDRÁULICO COM ENCARGOS COMPLEMENTARES | | | | SINAPI | H | 0,17400000 | R\$ 24,81 | R\$ 4,31 |
| 88316 | SERVENTE COM ENCARGOS COMPLEMENTARES | | | | SINAPI | H | 0,05480000 | R\$ 20,57 | R\$ 1,12 |

Obra com Encargos Complementares: R\$ 5,43

VALOR UNITÁRIO: R\$ 62,62

VALOR BDI (32,78%): R\$ 20,53

VALOR COM BDI: R\$ 83,15

QUANTIDADE (UN): 6,00

TOTAL GERAL: R\$ 498,90

| | | | | | |
|----------------|---|------------------|--------|-----------------|--------------------|
| OBJETO: | REFORMA DA EEEFM EDGAR PINHEIRO PORTO | BDI: | 32,78% | SEOP: | 2024/10 DESONERADO |
| LOCAL: | PASSAGEM NOVE DE JANEIRO, 4172 | LS. Hora: | 83,87% | SINAPI: | 2024/10 DESONERADO |
| VALOR: | SETE MILHÕES, SETECENTOS E TRINTA E SETE MIL, QUATROCENTOS E OITENTA E CINCO REAIS E QUARENTA E SEIS CENTAVOS | LS. Mês: | 44,39% | PRÓPRIA: | 2024/10 DESONERADO |

CURVA ABC DE SERVIÇOS

| CÓDIGO | DESCRIÇÃO | FONTE | TIPO | UNID. | QUANT. | PREÇO UNITÁRIO | PREÇO TOTAL | % | ACUM. % | CL |
|--------------|---|---------|-----------------|--------|-----------|----------------|----------------|------|---------|----|
| 071360 | ESTRUTURA METÁLICA P/ COBERTURA - (INCL. PINTURA ANTI-CORROSIVA) | SEOP | Serviço | kg | 16.809,43 | R\$ 30,92 | R\$ 519.747,58 | 6,72 | 6,72 | A |
| 071510 | COBERTURA - TELHA TERMOACÚSTICA E= 30MM CHAPA CHAPA COM ISOLAMENTO EM POLIISOCIANURATO (PIR) | SEOP | Serviço | m² | 1.144,81 | R\$ 344,87 | R\$ 394.810,62 | 5,10 | 11,82 | A |
| 150480 | LÁTEX ACRÍLICA FOSCA INT./EXT. C/ FDO. PREPARADOR 3 DEM. (REFORMA) S/ MASSA | SEOP | Serviço | m² | 7.936,47 | R\$ 35,07 | R\$ 278.332,00 | 3,60 | 15,42 | A |
| 110581 | CERÂMICA 10X10CM (PADRÃO MEDIO) | SEOP | Serviço | m² | 1.363,24 | R\$ 165,75 | R\$ 225.957,03 | 2,92 | 18,34 | A |
| 150586 | EMASSAMENTO DE PAREDE C/ MASSA ACRILICA | SEOP | Serviço | m² | 7.936,47 | R\$ 28,47 | R\$ 225.951,30 | 2,92 | 21,26 | A |
| COM-70510449 | FORNECIMENTO E INSTALAÇÃO DE SISTEMA DE GERAÇÃO FOTOVOLTAICA COMPOSTO DE PAINÉIS, COMPOTÊNCIA | PRÓPRIA | Serviço | UN | 1,00 | R\$ 169.761,02 | R\$ 169.761,02 | 2,19 | 23,45 | A |
| 104162 | PISO EM GRANILITE, MARMORITE OU GRANITINA EM AMBIENTES INTERNOS, COM ESPESSURA DE 8 MM, INCLUSO | SINAPI | Serviço | M2 | 1.060,29 | R\$ 159,48 | R\$ 169.095,05 | 2,19 | 25,64 | A |
| 231312 | APARELHO AIR-SPLIT - 30.000 BTU'S - INVERTER | SEOP | Serviço | un | 17,00 | R\$ 9.416,37 | R\$ 160.078,29 | 2,07 | 27,71 | A |
| 200001 | ENGENHEIRO CIVIL DE OBRA JUNIOR COM ENCARGOS COMPLEMENTARES | SEOP | Mão de Obra com | mês | 6,00 | R\$ 23.909,73 | R\$ 143.458,38 | 1,85 | 29,56 | A |
| CP-19003794 | PAINEL EM TELA TIPO MOEDA - ESTRUTURADO (FACHADAS) | PRÓPRIA | Serviço | m² | 170,00 | R\$ 723,23 | R\$ 122.949,10 | 1,59 | 31,15 | A |
| 011450 | ALUGUEL DE ANDAIME METÁLICO TIPO FACHADEIRO (INCLUINDO MONTAGEM E DESMONTAGEM) | SEOP | Serviço | m2/mês | 4.488,50 | R\$ 26,89 | R\$ 120.695,77 | 1,56 | 32,71 | A |
| 171532 | LUMINÁRIA DE SOBREPOR COM ALETAS E 2 LÂMPADAS TUBULAR DE LED T8 DE 18W | SEOP | Serviço | un | 220,00 | R\$ 547,73 | R\$ 120.500,60 | 1,56 | 34,27 | A |
| 091512 | ESQUADRIA DE CORRER EM ALUMÍNIO ANODIZADO BRANCO E VIDRO TEMPERADO DE 8MM | SEOP | Serviço | m² | 113,32 | R\$ 1.053,73 | R\$ 119.408,68 | 1,54 | 35,81 | A |
| 050036 | FORMA C/ MADEIRA BRANCA (INCL. DESFORMA) | SEOP | Serviço | m² | 591,24 | R\$ 190,30 | R\$ 112.512,97 | 1,45 | 37,26 | A |
| 060046 | ALVENARIA TIJOLO DE BARRO A CUTELO | SEOP | Serviço | m² | 758,22 | R\$ 147,97 | R\$ 112.193,81 | 1,45 | 38,71 | A |
| CP-041473 | PERFURAÇÃO E ESTACA RAIZ - 25CM (EXCLUSIVE ARMAÇÃO) | PRÓPRIA | Serviço | m | 492,00 | R\$ 206,63 | R\$ 101.661,96 | 1,31 | 40,03 | A |
| 060813 | DIVISÓRIA EM GRANITO CINZA - INCL. FERRAG. DE FIXAÇÃO | SEOP | Serviço | m² | 73,10 | R\$ 1.319,12 | R\$ 96.427,67 | 1,25 | 41,27 | A |
| 170695 | SUBESTAÇÃO AÉREA C/ TRANSFORMADOR 150 KVA (INCL. POSTE, ACESSÓRIOS E CABINE DE MEDIÇÃO) | SEOP | Serviço | un | 1,00 | R\$ 93.672,16 | R\$ 93.672,16 | 1,21 | 42,48 | A |
| 200007 | VIGIA NOTURNO COM ENCARGOS COMPLEMENTARES | SEOP | Mão de Obra com | h | 2.640,00 | R\$ 34,08 | R\$ 89.971,20 | 1,16 | 43,65 | A |
| 150302 | ESMALTE S/ FERRO (SUPERF. LISA) - TELHAS TERMOACÚSTICAS, CORRIMÃO, MASTRO, GUARDA CORPO, | SEOP | Serviço | m² | 1.456,21 | R\$ 59,75 | R\$ 87.008,55 | 1,12 | 44,77 | A |
| 091516 | ESQUADRIA BASCULANTE EM ALUMÍNIO ANODIZADO BRANCO E VIDRO TEMPERADO DE 8MM | SEOP | Serviço | m² | 66,70 | R\$ 1.247,04 | R\$ 83.177,57 | 1,07 | 45,85 | A |
| S10273 | CANALETA DE DRENAGEM EM ALVENARIA DE TIJOLO MACIÇO, DIMENSÕES INTERNAS 40 X 50CM, COM TAMPA DE | PRÓPRIA | Serviço | m | 152,55 | R\$ 539,80 | R\$ 82.346,49 | 1,06 | 46,91 | A |
| 050736 | CONCRETO C/ SEIXO FCK=30 MPA (INCL. LANÇAMENTO E ADENSAMENTO) | SEOP | Serviço | m³ | 55,98 | R\$ 1.375,51 | R\$ 77.001,05 | 1,00 | 47,91 | A |
| 010767 | BARRAÇÃO DE MADEIRA (INCL. INSTALAÇÕES) | SEOP | Serviço | m² | 70,00 | R\$ 1.045,15 | R\$ 73.160,50 | 0,95 | 48,85 | A |
| 110763 | REBOCO COM ARGAMASSA 1:6 ADIT. PLAST. | SEOP | Serviço | m² | 1.236,44 | R\$ 58,78 | R\$ 72.677,94 | 0,94 | 49,79 | A |
| 170418 | CABO DE COBRE 2,5MM2 - 750 V | SEOP | Serviço | m | 6.600,00 | R\$ 10,69 | R\$ 70.554,00 | 0,91 | 50,70 | B |
| 091381 | PORTA EM ESQUADRIA C/ VENEZIANAS DE ALUMÍNIO ANODIZADO BRANCO C/ FERRAGENS | SEOP | Serviço | m² | 48,17 | R\$ 1.459,15 | R\$ 70.287,26 | 0,91 | 51,61 | B |
| 150131 | ANTI-FERRUGINOSA - TELHAS TERMOACÚSTICAS, PORTÕES DE CHAPA, CORRIMÃO, GUARDA CORPO, MASTRO, | SEOP | Serviço | m² | 1.296,97 | R\$ 53,31 | R\$ 69.141,47 | 0,89 | 52,50 | B |

| | | | | | | | | | | |
|------------------------------|---|---------|-----------------|--------|------------------|---------------|-----------------|--------------------|-------|---|
| OBJETO: | REFORMA DA EEEFM EDGAR PINHEIRO PORTO | | | | BDI: | 32,78% | SEOP: | 2024/10 DESONERADO | | |
| LOCAL: | PASSAGEM NOVE DE JANEIRO, 4172 | | | | LS. Hora: | 83,87% | SINAPI: | 2024/10 DESONERADO | | |
| VALOR: | SETE MILHÕES, SETECENTOS E TRINTA E SETE MIL, QUATROCENTOS E OITENTA E CINCO REAIS E QUARENTA E SEIS CENTAVOS | | | | LS. Mês: | 44,39% | PRÓPRIA: | 2024/10 DESONERADO | | |
| CURVA ABC DE SERVIÇOS | | | | | | | | | | |
| S13303 | PLATAFORMA ELEVATÓRIA PARA PNE, CABINADA, MODELO UNILATERAL (UNI40/1 ENTRADA)/OPOSTO (OPI40/2) | PRÓPRIA | Serviço | un | 1,00 | R\$ 69.041,62 | R\$ 69.041,62 | 0,89 | 53,40 | B |
| CP-103684-43436821 | CONCRETAGEM DE RESERVATÓRIOS, FCK=30 MPA, LANÇAMENTO, ADENSAMENTO E ACABAMENTO. | PRÓPRIA | Serviço | M3 | 47,40 | R\$ 1.449,19 | R\$ 68.691,61 | 0,89 | 54,28 | B |
| COM-44156382 | QUADRO ESCOLAR EM VIDRO TEMPERADO DE 10MM C/ ADESIVO EM VINIL BRANCO LEITOSO, MOLDURA EM | PRÓPRIA | Serviço | m² | 66,00 | R\$ 1.036,84 | R\$ 68.431,44 | 0,88 | 55,17 | B |
| 92994 | CABO DE COBRE FLEXÍVEL ISOLADO, 120 MM², ANTI-CHAMA 0,6/1,0 KV, PARA REDE ENTERRADA DE DISTRIBUIÇÃO DE | SINAPI | Serviço | M | 350,00 | R\$ 193,05 | R\$ 67.567,50 | 0,87 | 56,04 | B |
| 130715 | PORCELANATO (NATURAL) - INCLUINDO REJUNTAMENTO (PADRÃO MÉDIO) | SEOP | Serviço | m² | 366,92 | R\$ 180,10 | R\$ 66.082,29 | 0,85 | 56,90 | B |
| 231313 | APARELHO AIR-SPLIT - 36.000 BTU'S - INVERTER | SEOP | Serviço | un | 4,00 | R\$ 16.102,14 | R\$ 64.408,56 | 0,83 | 57,73 | B |
| 200004 | ENCARREGADO GERAL DE OBRAS COM ENCARGOS COMPLEMENTARES | SEOP | Mão de Obra com | mês | 12,00 | R\$ 5.140,88 | R\$ 61.690,56 | 0,80 | 58,53 | B |
| 170935 | CABO DE COBRE 150 MM2 - 1 KV | SEOP | Serviço | m | 250,00 | R\$ 238,42 | R\$ 59.605,00 | 0,77 | 59,30 | B |
| 130110 | CAMADA REGULARIZADORA NO TRAÇO 1:4 | SEOP | Serviço | m² | 1.060,29 | R\$ 53,68 | R\$ 56.916,37 | 0,74 | 60,03 | B |
| 010786 | ALUGUEL E MONTAGEM DE ANDAIME METÁLICO | SEOP | Serviço | m²/mês | 3.141,50 | R\$ 17,37 | R\$ 54.567,86 | 0,71 | 60,74 | B |
| COM-23331165 | MOBILIZAÇÃO E DESMOBILIZAÇÃO DE PESSOAS E EQUIPAMENTOS | PRÓPRIA | Serviço | UND | 1,00 | R\$ 53.989,41 | R\$ 53.989,41 | 0,70 | 61,44 | B |
| CP-35468210 | PISO TÁTIL PORCELANATO - INCLUINDO REJUNTAMENTO | PRÓPRIA | Serviço | m² | 60,25 | R\$ 833,30 | R\$ 50.206,33 | 0,65 | 62,08 | B |
| 020174 | RETIRADA DE ENTULHO - MANUALMENTE (INCLUINDO CAIXA COLETORA) | SEOP | Serviço | m³ | 295,23 | R\$ 169,00 | R\$ 49.893,87 | 0,64 | 62,73 | B |
| 231085 | PONTO DE GÁS P/ SPLIT ATÉ 30.000 BTU'S (10M) | SEOP | Serviço | pt | 27,00 | R\$ 1.800,60 | R\$ 48.616,20 | 0,63 | 63,36 | B |
| COM-93698015 | CONSULTORIA TÉCNICA ESPECIALIZADA - ESTRUTURAS | PRÓPRIA | Serviço | mês | 4,00 | R\$ 12.020,95 | R\$ 48.083,80 | 0,62 | 63,98 | B |
| 200002 | MESTRE DE OBRAS COM ENCARGOS COMPLEMENTARES | SEOP | Mão de Obra com | mês | 6,00 | R\$ 7.718,63 | R\$ 46.311,78 | 0,60 | 64,58 | B |
| 080314 | IMPERMEABILIZAÇÃO ASFÁLTICA PARA CONCRETO E ALVENARIA (3 DEMÃOS) | SEOP | Serviço | m² | 796,80 | R\$ 57,14 | R\$ 45.529,15 | 0,59 | 65,17 | B |
| 270768 | RESINA P/ PISO EM KORODUR | SEOP | Serviço | m² | 1.060,29 | R\$ 42,01 | R\$ 44.542,78 | 0,58 | 65,74 | B |
| COM-52918546 | TRATAMENTO E RECUPERAÇÃO DE ESTRUTURAS EM CONCRETO ARMADO. | PRÓPRIA | Serviço | M² | 52,36 | R\$ 819,86 | R\$ 42.927,87 | 0,55 | 66,30 | B |
| 100321 | TÉCNICO EM SEGURANÇA DO TRABALHO COM ENCARGOS COMPLEMENTARES | SINAPI | Mão de Obra com | MES | 6,00 | R\$ 7.043,49 | R\$ 42.260,94 | 0,55 | 66,84 | B |
| 241470 | GUARDA-CORPO EM TUBO DE AÇO GALVANIZADO 11/2" | SEOP | Serviço | m² | 87,14 | R\$ 481,19 | R\$ 41.930,90 | 0,54 | 67,38 | B |
| 95578 | MONTAGEM DE ARMADURA DE ESTACAS, DIÂMETRO = 12,5 MM. AF_09/2021_PS | SINAPI | Serviço | KG | 3.123,98 | R\$ 13,20 | R\$ 41.236,54 | 0,53 | 67,92 | B |
| 92917 | ARMAÇÃO DE ESTRUTURAS DIVERSAS DE CONCRETO ARMADO, EXCETO VIGAS, PILARES, LAJES E FUNDAÇÕES. | SINAPI | Serviço | KG | 2.085,55 | R\$ 19,76 | R\$ 41.210,47 | 0,53 | 68,45 | B |
| 020020 | RETIRADA DA ESTRUTURA EM MADEIRA DA COBERTURA | SEOP | Serviço | m² | 1.007,75 | R\$ 39,81 | R\$ 40.118,53 | 0,52 | 68,97 | B |
| 050041 | FORMAS PARA CONCRETO EM CHAPA DE MADEIRA COMPENSADA RESINADA E=15MM (REAP 1X) - INCL. | SEOP | Serviço | m² | 244,00 | R\$ 155,35 | R\$ 37.905,40 | 0,49 | 69,46 | B |
| 87758 | CONTRAPISO EM ARGAMASSA PRONTA, PREPARO MECÂNICO COM MISTURADOR 300 KG, APLICADO EM ÁREAS | SINAPI | Serviço | M2 | 226,97 | R\$ 155,42 | R\$ 35.275,68 | 0,46 | 69,91 | B |
| 190610 | BACIA SIFONADA C/ CX. DESCARGA ACOPLADA ECOLÓGICA COM ASSENTO | SEOP | Serviço | un | 26,00 | R\$ 1.340,96 | R\$ 34.864,96 | 0,45 | 70,36 | B |
| COMP-00340113 | PORTA EM MADEIRA DE LEI COM ALMOFADAS, INCLUSIVE BATENTES, FERRAGENS E FECHADURA. | PRÓPRIA | Serviço | M2 | 29,61 | R\$ 1.149,00 | R\$ 34.021,89 | 0,44 | 70,80 | B |
| 231311 | APARELHO AIR-SPLIT - 24.000 BTU'S - INVERTER | SEOP | Serviço | un | 4,00 | R\$ 8.205,59 | R\$ 32.822,36 | 0,42 | 71,23 | B |

| OBJETO: | REFORMA DA EEEFM EDGAR PINHEIRO PORTO | | | | BDI: | 32,78% | SEOP: | 2024/10 DESONERADO | | |
|-----------------------|---|---------|-----------------|-----|-----------|--------------|---------------|--------------------|-------|---|
| LOCAL: | PASSAGEM NOVE DE JANEIRO, 4172 | | | | LS. Hora: | 83,87% | SINAPI: | 2024/10 DESONERADO | | |
| VALOR: | SETE MILHÕES, SETECENTOS E TRINTA E SETE MIL, QUATROCENTOS E OITENTA E CINCO REAIS E QUARENTA E SEIS CENTAVOS | | | | LS. Mês: | 44,39% | PRÓPRIA: | 2024/10 DESONERADO | | |
| CURVA ABC DE SERVIÇOS | | | | | | | | | | |
| CP-62484807 | PORTA EM MADEIRA DE LEI COM ALMOFADAS (1,00X2,10M), COM VISOR DE VIDRO 6MM (60X23CM), INCLUSIVE | PRÓPRIA | Serviço | UND | 12,00 | R\$ 2.591,53 | R\$ 31.098,36 | 0,40 | 71,63 | B |
| 090071 | GRADE DE FERRO 1/2" (INCL. PINT. ANTI-CORROSIVA) | SEOP | Serviço | m² | 70,98 | R\$ 426,72 | R\$ 30.288,59 | 0,39 | 72,02 | B |
| 080704 | MANTA ASFÁLTICA SBS-3MM C/ FILME DE POLIETILENO | SEOP | Serviço | m² | 210,62 | R\$ 141,40 | R\$ 29.781,67 | 0,38 | 72,41 | B |
| CP-251293-66265078 | TAMPO EM GRANITO CINZA | PRÓPRIA | Serviço | m² | 28,61 | R\$ 1.036,79 | R\$ 29.662,56 | 0,38 | 72,79 | B |
| 100534 | TÉCNICO DE EDIFICAÇÕES COM ENCARGOS COMPLEMENTARES | SINAPI | Mão de Obra com | MES | 6,00 | R\$ 4.806,07 | R\$ 28.836,42 | 0,37 | 73,16 | B |
| 93000 | CABO DE COBRE FLEXÍVEL ISOLADO, 240 MM², ANTI-CHAMA 0,6/1,0 KV, PARA REDE ENTERRADA DE DISTRIBUIÇÃO DE | SINAPI | Serviço | M | 75,00 | R\$ 379,46 | R\$ 28.459,50 | 0,37 | 73,53 | B |
| CP-72004361 | SUPORTE EQUALIZADOR ADERIBASE INOX, AFASTAMENTO DO CONDUTOR 40MM, PARAFUSO E PORCA INOX 1/4". | PRÓPRIA | Serviço | UN | 407,00 | R\$ 69,30 | R\$ 28.205,10 | 0,36 | 73,90 | B |
| 92367 | TUBO DE AÇO GALVANIZADO COM COSTURA, CLASSE MÉDIA, DN 65 (2 1/2"), CONEXÃO ROSQUEADA, INSTALADO EM REDE | SINAPI | Serviço | M | 186,20 | R\$ 150,05 | R\$ 27.939,31 | 0,36 | 74,26 | B |
| 170933 | CABO DE COBRE 95 MM2 - 1 KV | SEOP | Serviço | m | 170,00 | R\$ 152,51 | R\$ 25.926,70 | 0,34 | 74,59 | B |
| 170317 | CABO DE COBRE 4MM2 - 750 V | SEOP | Serviço | m | 1.860,00 | R\$ 13,70 | R\$ 25.482,00 | 0,33 | 74,92 | B |
| 101747 | PISO EM CONCRETO 20 MPA PREPARO MECÂNICO, ESPESSURA 7CM, AF_09/2020 | SINAPI | Serviço | M2 | 189,24 | R\$ 133,02 | R\$ 25.172,70 | 0,33 | 75,25 | B |
| 110143 | CHAPISCO DE CIMENTO E AREIA NO TRAÇO 1:3 | SEOP | Serviço | m² | 1.236,44 | R\$ 19,73 | R\$ 24.394,96 | 0,32 | 75,56 | B |
| 66CP-100434- | SUPORTE METÁLICO PARA CALHA DE BEIRAL, SEMICIRCULAR DE PVC, DIAMETRO 170 MM - | PRÓPRIA | Serviço | UND | 344,00 | R\$ 70,73 | R\$ 24.331,12 | 0,31 | 75,88 | B |
| S13612 | ELETRODUTO DE AÇO GALVANIZADO, CLASSE LEVE, DN 20 MM (3/4"), APARENTE, INSTALADA EM PAREDE - | PRÓPRIA | Serviço | m | 992,06 | R\$ 24,50 | R\$ 24.305,47 | 0,31 | 76,19 | B |
| 92916 | ARMAÇÃO DE ESTRUTURAS DIVERSAS DE CONCRETO ARMADO, EXCETO VIGAS, PILARES, LAJES E FUNDAÇÕES, | SINAPI | Serviço | KG | 1.089,45 | R\$ 21,38 | R\$ 23.292,44 | 0,30 | 76,49 | B |
| 270220 | LIMPEZA GERAL E ENTREGA DA OBRA | SEOP | Serviço | m² | 2.120,92 | R\$ 10,90 | R\$ 23.118,03 | 0,30 | 76,79 | B |
| 070031 | CUMEEIRA ALUMÍNIO E = 0,8 MM | SEOP | Serviço | m | 89,44 | R\$ 254,58 | R\$ 22.769,64 | 0,29 | 77,08 | B |
| 171273 | CABO DE COBRE NÚ 50MM2 | SEOP | Serviço | m | 304,56 | R\$ 74,14 | R\$ 22.580,08 | 0,29 | 77,38 | B |
| 104919 | ARMAÇÃO DE SAPATA ISOLADA, VIGA BALDRAME E SAPATA CORRIDA UTILIZANDO AÇO CA-50 DE 10 MM - MONTAGEM. | SINAPI | Serviço | KG | 1.232,92 | R\$ 18,27 | R\$ 22.525,45 | 0,29 | 77,67 | B |
| COMP-11973378 | FORNECIMENTO E INSTALAÇÃO DE TAMPA METALICA QUADRADA COM REBAIXO ARTICULADA - 0,80M X 0,80M | PRÓPRIA | Serviço | UND | 14,00 | R\$ 1.575,83 | R\$ 22.061,62 | 0,29 | 77,95 | B |
| 030010 | ESCAVAÇÃO MANUAL DE ATÉ 1,50M DE PROFUNDIDADE | SEOP | Serviço | m³ | 194,02 | R\$ 109,09 | R\$ 21.165,64 | 0,27 | 78,23 | B |
| 021524 | DEMOLIÇÃO DE CONCRETO ARMADO C/ MARTELETE | SEOP | Serviço | m³ | 31,02 | R\$ 670,57 | R\$ 20.801,08 | 0,27 | 78,49 | B |
| S10027 | IMPERMEABILIZAÇÃO COM ASFALTO ELASTOMÉRICO C/ARMAÇÃO DE VÉU DE POLIÉSTER, INCLUSIVE PRIMER | PRÓPRIA | Serviço | m2 | 107,95 | R\$ 192,11 | R\$ 20.738,27 | 0,27 | 78,76 | B |
| S13609 | CORRIMAÇÃO DUPLO EM TUBO DE FERRO GALVANIZADO 1 1/2", COM CHUMBADORES PARA FIXAÇÃO EM ALVENARIA | PRÓPRIA | Serviço | m | 76,20 | R\$ 264,02 | R\$ 20.118,32 | 0,26 | 79,02 | B |
| 020235 | RETIRADA DE PISO CERÂMICO, INCLUSIVE CAMADA REGULARIZADORA | SEOP | Serviço | m² | 466,87 | R\$ 42,91 | R\$ 20.033,39 | 0,26 | 79,28 | B |
| 130492 | CALÇADA (INCLALICERCE, BALDRAME E CONCRETO C/ JUNTA SECA) | SEOP | Serviço | m² | 109,40 | R\$ 178,20 | R\$ 19.495,08 | 0,25 | 79,53 | B |
| S00759 | FORNECIMENTO E INSTALAÇÃO DE SUPORTE TIPO MÃO FRANCESA ATÉ 500 MM (REF. VL 1.37 VALEMAM OU SIMILAR) | PRÓPRIA | Serviço | un | 86,00 | R\$ 225,17 | R\$ 19.364,62 | 0,25 | 79,78 | B |
| 104428 | EXECUÇÃO DE PAVIMENTO EM PISO INTERTRAVADO, COM BLOCO DE CONCRETO PERMEÁVEL (DRENANTE) | SINAPI | Serviço | M2 | 119,60 | R\$ 160,12 | R\$ 19.150,35 | 0,25 | 80,03 | C |
| S08238 | GRADIL NYLOFOR 3D, MALHA 20X5CM, Ø 5MM 250X103 CM, PINTURA BRANCA, BELGO OU SIMILAR, INCLUSIVE POSTES E | PRÓPRIA | Serviço | m² | 35,01 | R\$ 536,76 | R\$ 18.791,97 | 0,24 | 80,27 | C |
| 020018 | DEMOLIÇÃO MANUAL DE CONCRETO SIMPLES | SEOP | Serviço | m³ | 46,92 | R\$ 398,61 | R\$ 18.702,78 | 0,24 | 80,52 | C |

| | | | | | | | | | | |
|------------------------------|--|---------|---------|----|------------------|---------------|-----------------|--------------------|-------|---|
| OBJETO: | REFORMA DA EEEFM EDGAR PINHEIRO PORTO | | | | BDI: | 32,78% | SEOP: | 2024/10 DESONERADO | | |
| LOCAL: | PASSAGEM NOVE DE JANEIRO, 4172 | | | | LS. Hora: | 83,87% | SINAPI: | 2024/10 DESONERADO | | |
| VALOR: | SETE MILHÕES, SETECENTOS E TRINTA E SETE MIL, QUATROCENTOS E OITENTA E CINCO REAIS E QUARENTA E SEIS CENTAVOS | | | | LS. Mês: | 44,39% | PRÓPRIA: | 2024/10 DESONERADO | | |
| CURVA ABC DE SERVIÇOS | | | | | | | | | | |
| 010000 | LICENÇAS E TAXAS DA OBRA (ACIMA DE 500M2) | SEOP | Serviço | cj | 1,00 | R\$ 18.629,09 | R\$ 18.629,09 | 0,24 | 80,76 | C |
| CP-100434-52924548 | CALHA DE BEIRAL, PVC, SEMICIRCULAR, DIAMETRO 170 MM, PARA DRENAGEM PLUVIAL PREDIAL, EXCLUSIVE | PRÓPRIA | Serviço | M | 171,27 | R\$ 102,55 | R\$ 17.563,74 | 0,23 | 80,98 | C |
| CP-S12013-66791015 | PORTÃO DE CORRER EM GRADIL NYLOFOR 3D, MALHA 20X5CM, Ø 5MM 250X103 CM, PINTURA BRANCA, BELGO OU | PRÓPRIA | Serviço | m2 | 19,20 | R\$ 907,14 | R\$ 17.417,09 | 0,23 | 81,21 | C |
| 060045 | ALVENARIA TIJOLO DE BARRO A SINGELO | SEOP | Serviço | m² | 91,96 | R\$ 185,47 | R\$ 17.055,82 | 0,22 | 81,43 | C |
| CP-01.050.0812-508219 | PROJETO DE AS BUILT DE ARQUITETURA PARA PREDIOS ESCOLARES E/OU ADMINISTRATIVOS, APRESENTADO NOS CONJUNTO MOTO-BOMBA SCHNEIDER MOTOR 10CV, TRIFÁSICO (OU SIMILAR) | PRÓPRIA | Serviço | M2 | 2.120,92 | R\$ 7,36 | R\$ 15.609,97 | 0,20 | 81,63 | C |
| 101562 | CABO DE COBRE FLEXIVEL ISOLADO, 25 MM², 0,6/1,0 KV, PARA REDE AÉREA DE DISTRIBUIÇÃO DE ENERGIA ELÉTRICA DE | SINAPI | Serviço | M | 400,00 | R\$ 38,05 | R\$ 15.220,00 | 0,20 | 82,03 | C |
| 150489 | ANTI FERRUGINOSA SOBRE GRADE DE FERRO | SEOP | Serviço | m² | 170,00 | R\$ 89,37 | R\$ 15.192,90 | 0,20 | 82,23 | C |
| CP-104737-80304389 | ATERRO MANUAL, COM PEDRA RACHÃO, COMPACTAÇÃO COM PLACA VIBRATÓRIA. | PRÓPRIA | Serviço | M3 | 42,26 | R\$ 357,11 | R\$ 15.091,47 | 0,20 | 82,42 | C |
| 92919 | ARMAÇÃO DE ESTRUTURAS DIVERSAS DE CONCRETO ARMADO, EXCETO VIGAS, PILARES, LAJES E FUNDAÇÕES. | SINAPI | Serviço | KG | 859,06 | R\$ 17,42 | R\$ 14.964,83 | 0,19 | 82,61 | C |
| 96486 | FORRO EM RÉGUAS DE PVC, LISO, PARA AMBIENTES COMERCIAIS, INCLUSIVE ESTRUTURA BIDIRECIONAL DE | SINAPI | Serviço | M2 | 141,11 | R\$ 105,60 | R\$ 14.901,22 | 0,19 | 82,81 | C |
| 170920 | CONDULETE DE ALUMÍNIO TIPO L 3/4" | SEOP | Serviço | un | 365,00 | R\$ 40,40 | R\$ 14.746,00 | 0,19 | 83,00 | C |
| 020177 | BOTA FORA MANUAL ATÉ 200M | SEOP | Serviço | m³ | 130,80 | R\$ 111,81 | R\$ 14.624,75 | 0,19 | 83,19 | C |
| S07587 | CIMBRAMENTO DE MADEIRA COM BARROTES SEÇÃO 6X6CM, PARA ESTRUTURAS ALTAS OU RESERVATÓRIOS, SEM RAMP. | PRÓPRIA | Serviço | m3 | 210,65 | R\$ 69,26 | R\$ 14.589,62 | 0,19 | 83,37 | C |
| S09919 | GRELHA PRÉ-MOLDADA EM CONCRETO PARA CANALETA 40X50 CM | PRÓPRIA | Serviço | un | 305,10 | R\$ 45,90 | R\$ 14.004,09 | 0,18 | 83,56 | C |
| 102492 | PINTURA DE PISO COM TINTA ACRÍLICA, APLICAÇÃO MANUAL, 3 DEMÃOS, INCLUSO FUNDO PREPARADOR. | SINAPI | Serviço | M2 | 384,96 | R\$ 36,26 | R\$ 13.958,65 | 0,18 | 83,74 | C |
| S12498 | BARRA ROSCADA BICROMATIZADA Ø 3/8" X 3000MM | PRÓPRIA | Serviço | un | 116,00 | R\$ 115,40 | R\$ 13.386,40 | 0,17 | 83,91 | C |
| 92482 | MONTAGEM E DESMONTAGEM DE FÔRMA DE LAJE MACIÇA, PÉ-DIREITO SIMPLES, EM MADEIRA SERRADA, 1 UTILIZAÇÃO. | SINAPI | Serviço | M2 | 32,80 | R\$ 402,16 | R\$ 13.190,85 | 0,17 | 84,08 | C |
| S12614 | PORCA SEXTAVADA 3/8", BICROMATIZADA | PRÓPRIA | Serviço | un | 1.908,00 | R\$ 6,77 | R\$ 12.917,16 | 0,17 | 84,25 | C |
| 231309 | APARELHO AIR-SPLIT - 12.000 BTU'S - INVERTER | SEOP | Serviço | un | 3,00 | R\$ 4.295,70 | R\$ 12.887,10 | 0,17 | 84,41 | C |
| 98510 | PLANTIO DE ÁRVORE ORNAMENTAL COM ALTURA DE MUDA MENOR OU IGUAL A 2,00 M . AF_07/2024 | SINAPI | Serviço | UN | 116,00 | R\$ 109,21 | R\$ 12.668,36 | 0,16 | 84,58 | C |
| 190529 | BEBEDOURO AÇO INOX C/ 4 TORNEIRAS E FILTRO | SEOP | Serviço | un | 2,00 | R\$ 6.299,16 | R\$ 12.598,32 | 0,16 | 84,74 | C |
| CP-S01987-73801668 | PEITORIL EM GRANILITE, C/ LARGURA = 22 CM | PRÓPRIA | Serviço | m | 61,50 | R\$ 201,72 | R\$ 12.405,78 | 0,16 | 84,90 | C |
| 011350 | TAPUME METÁLICO | SEOP | Serviço | m² | 60,50 | R\$ 203,92 | R\$ 12.337,16 | 0,16 | 85,06 | C |
| S00290 | RUFO EM CHAPA DE ALUMÍNIO, ESP = 0,6MM, LARG = 30,0CM | PRÓPRIA | Serviço | m | 60,93 | R\$ 198,05 | R\$ 12.067,19 | 0,16 | 85,22 | C |
| S12621 | PISO DE ALTA RESISTÊNCIA 12 MM, COR CINZA, EM DEGRAUS DE ESCADAS, POLIDO EXCLUSIVE ARGAMASSA DE | PRÓPRIA | Serviço | m | 124,05 | R\$ 97,16 | R\$ 12.052,70 | 0,16 | 85,37 | C |
| S12141 | CABO BLINDADO PARA ALARME E DETECÇÃO DE INCÊNCIO 4 X 1,5MM2 | PRÓPRIA | Serviço | m | 300,00 | R\$ 39,67 | R\$ 11.901,00 | 0,15 | 85,52 | C |
| 180700 | TUBO EM PVC - JS -110MM (C/ RASGO NA ALVENARIA)-LH | SEOP | Serviço | m | 43,53 | R\$ 267,18 | R\$ 11.630,35 | 0,15 | 85,68 | C |
| 104920 | ARMAÇÃO DE BLOCO, SAPATA ISOLADA, VIGA BALDRAME E SAPATA CORRIDA UTILIZANDO AÇO CA-50 DE 12,5 MM - | SINAPI | Serviço | KG | 743,03 | R\$ 15,55 | R\$ 11.554,12 | 0,15 | 85,82 | C |
| S12740 | FORNECIMENTO E ASSENTAMENTO DE BARRA CHATA DE ALUMÍNIO DE 7/8" X 1/8" | PRÓPRIA | Serviço | m | 552,33 | R\$ 20,83 | R\$ 11.505,03 | 0,15 | 85,97 | C |

| | | | | | | | | | | | |
|------------------------------|---|---------|---------|-----|------------------|--------------|-----------------|--------------------|-------|---|--|
| OBJETO: | REFORMA DA EEEFM EDGAR PINHEIRO PORTO | | | | BDI: | 32,78% | SEOP: | 2024/10 DESONERADO | | | |
| LOCAL: | PASSAGEM NOVE DE JANEIRO, 4172 | | | | LS. Hora: | 83,87% | SINAPI: | 2024/10 DESONERADO | | | |
| VALOR: | SETE MILHÕES, SETECENTOS E TRINTA E SETE MIL, QUATROCENTOS E OITENTA E CINCO REAIS E QUARENTA E SEIS CENTAVOS | | | | LS. Mês: | 44,39% | PRÓPRIA: | 2024/10 DESONERADO | | | |
| CURVA ABC DE SERVIÇOS | | | | | | | | | | | |
| COM-48988474 | SUPRESSÃO DE ARVORE DE MÉDIO A GRANDE PORTE | PRÓPRIA | Serviço | un | 7,00 | R\$ 1.630,43 | R\$ 11.413,01 | 0,15 | 86,12 | C | |
| 231086 | PONTO DE GÁS P/ SPLIT ATÉ 60.000 BTU'S (10M) | SEOP | Serviço | pt | 4,00 | R\$ 2.835,49 | R\$ 11.341,96 | 0,15 | 86,27 | C | |
| 231084 | PONTO DE DRENO P/ SPLIT (10M) | SEOP | Serviço | pt | 31,00 | R\$ 364,18 | R\$ 11.289,58 | 0,15 | 86,41 | C | |
| 020019 | RETIRADA DE REBOCO OU EMBOÇO | SEOP | Serviço | m² | 730,25 | R\$ 15,32 | R\$ 11.187,43 | 0,14 | 86,56 | C | |
| 100757 | PINTURA COM TINTA ALQUÍDICA DE ACABAMENTO (ESMALTE SINTÉTICO ACETINADO) PULVERIZADA SOBRE SUPERFÍCIES | SINAPI | Serviço | M2 | 170,00 | R\$ 64,76 | R\$ 11.009,20 | 0,14 | 86,70 | C | |
| 170915 | CONDULETE DE ALUMÍNIO TIPO C 3/4" | SEOP | Serviço | un | 219,00 | R\$ 50,14 | R\$ 10.980,66 | 0,14 | 86,84 | C | |
| 191516 | TORNEIRA METÁLICA PARA LAVATÓRIO DE MESA COM FECHAMENTO AUTOMÁTICO | SEOP | Serviço | un | 19,00 | R\$ 575,89 | R\$ 10.941,91 | 0,14 | 86,98 | C | |
| 150491 | ESMALTE SOBRE GRADE DE FERRO (SUPERF. APARELHADA) | SEOP | Serviço | m² | 168,00 | R\$ 64,21 | R\$ 10.787,28 | 0,14 | 87,12 | C | |
| S08441 | ABRAÇADEIRA METÁLICA TIPO "D" DE 3/4" - FORNECIMENTO E INSTALAÇÃO | PRÓPRIA | Serviço | un | 1.310,00 | R\$ 7,99 | R\$ 10.466,90 | 0,14 | 87,26 | C | |
| 080153 | IMPERMEABILIZAÇÃO REBAIXOS BANHO/COZ.(TINTA ASFALTICA) | SEOP | Serviço | m² | 299,06 | R\$ 34,66 | R\$ 10.365,42 | 0,13 | 87,39 | C | |
| CP-200635-78190082 | CAIXA DE INCENDIO C/ MANGUEIRA E ACESSORIOS | PRÓPRIA | Serviço | un | 4,00 | R\$ 2.549,11 | R\$ 10.196,44 | 0,13 | 87,52 | C | |
| 180422 | TUBO EM PVC - JS - 40MM (C/ RASGO NA ALVENARIA)-LH | SEOP | Serviço | m | 147,50 | R\$ 67,05 | R\$ 9.889,88 | 0,13 | 87,65 | C | |
| 180107 | TUBO EM PVC - JS - 25MM (C/ RASGO NA ALVENARIA)-LH | SEOP | Serviço | m | 343,94 | R\$ 28,36 | R\$ 9.754,14 | 0,13 | 87,78 | C | |
| CP-56693311 | ACESS POINT 2,4/5GHZ | PRÓPRIA | Serviço | UND | 5,00 | R\$ 1.948,39 | R\$ 9.741,95 | 0,13 | 87,90 | C | |
| CP-15867818 | SHAFT EM PLACA CIMENTÍCIA FIXADA EM ESTRUTURA DE PERFIS DE ALUMÍNIO. | PRÓPRIA | Serviço | M2 | 17,75 | R\$ 543,64 | R\$ 9.649,61 | 0,12 | 88,03 | C | |
| S12791 | FORNECIMENTO E INSTALAÇÃO DE SWITCH 24 PORTAS GERENCIÁVEL POE 10/100 /1000 + 4SFP | PRÓPRIA | Serviço | un | 2,00 | R\$ 4.815,48 | R\$ 9.630,96 | 0,12 | 88,15 | C | |
| 081365 | PERFIL PRÉ-FORMADO, PARA JUNTA DE DILATAÇÃO - 12CM | SEOP | Serviço | m | 58,12 | R\$ 159,51 | R\$ 9.270,72 | 0,12 | 88,27 | C | |
| COM-84438935 | CAIXA DE INSPEÇÃO/PASSAGEM COM DIMENSÕES INTERNAS DE (L X C X H) "0,40M" X "0,40M" X "PROFUNDIDADE ATÉ 1,00 | PRÓPRIA | Serviço | UN | 14,00 | R\$ 657,50 | R\$ 9.205,00 | 0,12 | 88,39 | C | |
| 95584 | MONTAGEM DE ARMADURA TRANSVERSAL DE ESTACAS DE SEÇÃO CIRCULAR, DIÂMETRO = 6,30 MM. AF_09/2021_PS | SINAPI | Serviço | KG | 463,93 | R\$ 19,82 | R\$ 9.195,09 | 0,12 | 88,51 | C | |
| CP-33610587 | CÂMERA TIPO BULLET 4 MEGAPIXEL EXTERNA | PRÓPRIA | Serviço | UND | 12,00 | R\$ 761,11 | R\$ 9.133,32 | 0,12 | 88,63 | C | |
| COMP-93930670 | FORNECIMENTO E INSTALAÇÃO DE TAMPA QUADRADA ARTICULADA - 0,80M X 0,80M PARA INSPEÇÃO - | PRÓPRIA | Serviço | UND | 4,00 | R\$ 2.240,00 | R\$ 8.960,00 | 0,12 | 88,74 | C | |
| 89714 | TUBO PVC, SÉRIE NORMAL, ESGOTO PREDIAL, DN 100 MM, FORNECIDO E INSTALADO EM RAMAL DE DESCARGA OU | SINAPI | Serviço | M | 177,18 | R\$ 50,26 | R\$ 8.905,07 | 0,12 | 88,86 | C | |
| CP-S11374-40911494 | QUADRO GERAL DE DISTRIBUIÇÃO DE BAIXA TENSÃO, IDENTIFICAÇÃO QGBT, DE SOBREPOR, MONTADO EM | PRÓPRIA | Serviço | un | 1,00 | R\$ 8.807,20 | R\$ 8.807,20 | 0,11 | 88,97 | C | |
| 92762 | ARMAÇÃO DE PILAR OU VIGA DE ESTRUTURA CONVENCIONAL DE CONCRETO ARMADO UTILIZANDO AÇO | SINAPI | Serviço | KG | 538,69 | R\$ 16,21 | R\$ 8.732,16 | 0,11 | 89,09 | C | |
| 95305 | TEXTURA ACRÍLICA, APLICAÇÃO MANUAL EM PAREDE, UMA DEMÃO. AF_04/2023 | SINAPI | Serviço | M2 | 449,56 | R\$ 19,41 | R\$ 8.725,96 | 0,11 | 89,20 | C | |
| 92763 | ARMAÇÃO DE PILAR OU VIGA DE ESTRUTURA CONVENCIONAL DE CONCRETO ARMADO UTILIZANDO AÇO | SINAPI | Serviço | KG | 633,01 | R\$ 13,70 | R\$ 8.672,24 | 0,11 | 89,31 | C | |
| 170387 | QUADRO DE DISTRIBUIÇÃO DE ENERGIA EM CHAPA DE AÇO GALVANIZADO, DE EMBUTIR, COM BARRAMENTO TRIFÁSICO, | SEOP | Serviço | un | 4,00 | R\$ 2.157,32 | R\$ 8.629,28 | 0,11 | 89,42 | C | |
| 170931 | ELETROCALHA DE METAL CURVE "U" PERF. 50X50X3000 | SEOP | Serviço | un | 69,00 | R\$ 123,99 | R\$ 8.555,31 | 0,11 | 89,53 | C | |
| 102480 | CONCRETO FCK = 15MPA, TRAÇO 1:3,4:3,4 (EM MASSA SECA DE CIMENTO/ AREIA MÉDIA/ SEIXO ROLADO) - PREPARO | SINAPI | Serviço | M3 | 10,52 | R\$ 807,34 | R\$ 8.493,22 | 0,11 | 89,64 | C | |
| CP-S09021-97800259 | COIFA EM AÇO INOX ESCOVADO G-220 AISI 304 LIGA 18,8, TIPO PAREDE, COM FILTROS INERCIAIS, CALHA COLETORA DE | PRÓPRIA | Serviço | un | 1,00 | R\$ 8.306,88 | R\$ 8.306,88 | 0,11 | 89,75 | C | |

| OBJETO: | REFORMA DA EEEFM EDGAR PINHEIRO PORTO | | | | | BDI: | 32,78% | SEOP: | 2024/10 DESONERADO | | |
|-----------------------|---|---------|----------|----|--------|--------------|--------------|----------|--------------------|---|--|
| LOCAL: | PASSAGEM NOVE DE JANEIRO, 4172 | | | | | LS. Hora: | 83,87% | SINAPI: | 2024/10 DESONERADO | | |
| VALOR: | SETE MILHÕES, SETECENTOS E TRINTA E SETE MIL, QUATROCENTOS E OITENTA E CINCO REAIS E QUARENTA E SEIS CENTAVOS | | | | | LS. Mês: | 44,39% | PRÓPRIA: | 2024/10 DESONERADO | | |
| CURVA ABC DE SERVIÇOS | | | | | | | | | | | |
| CP-40242911 | EMENDA PARA CALHA PLUVIAL, PVC, DIAMETRO 170 MM, PARA DRENAGEM PLUVIAL PREDIAL | PRÓPRIA | Serviço | un | 110,00 | R\$ 73,72 | R\$ 8.109,20 | 0,10 | 89,85 | C | |
| 171180 | CABO UTP PAR TRANÇADO 04P 24 AWG CAT 6E | SEOP | Serviço | m | 820,00 | R\$ 9,77 | R\$ 8.011,40 | 0,10 | 89,96 | C | |
| 170339 | TOMADA 2P+T 10A (S/ FIAÇÃO) | SEOP | Serviço | un | 220,00 | R\$ 36,14 | R\$ 7.950,80 | 0,10 | 90,06 | C | |
| S09247 | TUBO AÇO GALVANIZADO D=3" P/BICICLETÁRIO, DIMENSÃO: H=75CM, L=75CM, FIXADO EM BASE DE CONCRETO, PINTADO | PRÓPRIA | Serviço | un | 18,00 | R\$ 431,75 | R\$ 7.771,50 | 0,10 | 90,16 | C | |
| 92759 | ARMAÇÃO DE PILAR OU VIGA DE ESTRUTURA CONVENCIONAL DE CONCRETO ARMADO UTILIZANDO AÇO | SINAPI | Serviço | KG | 387,10 | R\$ 19,70 | R\$ 7.625,87 | 0,10 | 90,26 | C | |
| 86938 | CUBA DE EMBUTIR OVAL EM LOUÇA BRANCA, 35 X 50CM OU EQUIVALENTE, INCLUSO VÁLVULA E SIFÃO TIPO GARRAFA | SINAPI | Serviço | UN | 15,00 | R\$ 507,84 | R\$ 7.617,60 | 0,10 | 90,36 | C | |
| 97335 | TUBO EM COBRE RÍGIDO, DN 22 MM, CLASSE A, SEM ISOLAMENTO, INSTALADO EM PRUMADA DE GÁS | SINAPI | Serviço | M | 69,00 | R\$ 106,14 | R\$ 7.323,66 | 0,09 | 90,45 | C | |
| 150134 | ESMALTE SOBRE MADEIRA C/ MASSA E SELADOR - PORTAS | SEOP | Serviço | m² | 109,62 | R\$ 66,42 | R\$ 7.280,96 | 0,09 | 90,55 | C | |
| 90831 | FECHADURA DE EMBUTIR PARA PORTA DE ALUMÍNIO, COMPLETA, ACABAMENTO PADRÃO MÉDIO, INCLUSO | SINAPI | Serviço | UN | 35,00 | R\$ 201,57 | R\$ 7.054,95 | 0,09 | 90,64 | C | |
| S00744 | CHUMBADOR WALSYMA CB D=3/8"X3" | PRÓPRIA | Serviço | un | 900,00 | R\$ 7,73 | R\$ 6.957,00 | 0,09 | 90,73 | C | |
| 170907 | CONDULETE DE ALUMÍNIO TIPO T1" | SEOP | Serviço | un | 114,00 | R\$ 59,74 | R\$ 6.810,36 | 0,09 | 90,82 | C | |
| 240618 | ESCADA DE MARINHEIRO C/ PROTEÇÃO | SEOP | Serviço | m | 11,15 | R\$ 595,74 | R\$ 6.642,50 | 0,09 | 90,90 | C | |
| 92988 | CABO DE COBRE FLEXÍVEL ISOLADO, 50 MM², ANTI-CHAMA 0,6/1,0 KV, PARA REDE ENTERRADA DE DISTRIBUIÇÃO DE | SINAPI | Serviço | M | 80,00 | R\$ 82,68 | R\$ 6.614,40 | 0,09 | 90,99 | C | |
| 180425 | TUBO EM PVC - JS - 75MM (C/ RASGO NA ALVENARIA)-LH | SEOP | Serviço | m | 38,30 | R\$ 172,11 | R\$ 6.591,81 | 0,09 | 91,07 | C | |
| 104921 | ARMAÇÃO DE BLOCO, SAPATA ISOLADA, VIGA BALDRAME E SAPATA CORRIDA UTILIZANDO AÇO CA-50 DE 16 MM - | SINAPI | Serviço | KG | 446,26 | R\$ 14,77 | R\$ 6.591,26 | 0,09 | 91,16 | C | |
| S10941 | FORNECIMENTO E INSTALAÇÃO DE MÍDIAS B&F OXRING- PARA TRATAMENTO DE ÁGUA E EFLUENTES POR AERAÇÃO | PRÓPRIA | Serviço | m3 | 1,30 | R\$ 5.032,75 | R\$ 6.542,58 | 0,08 | 91,24 | C | |
| 91931 | CABO DE COBRE FLEXÍVEL ISOLADO, 6 MM², ANTI-CHAMA 0,6/1,0 KV, PARA CIRCUITOS TERMINAIS - FORNECIMENTO E | SINAPI | Serviço | M | 450,00 | R\$ 14,49 | R\$ 6.520,50 | 0,08 | 91,33 | C | |
| CP-S09044-35443767 | RODA BANCA E/OU TESTEIRA EM GRANITO CINZA, H = 5 CM, E=2CM, COM ACABAMENTO | PRÓPRIA | Serviço | m | 98,40 | R\$ 63,88 | R\$ 6.285,79 | 0,08 | 91,41 | C | |
| CP-62698902 | ENVELOPAMENTO 20X20CM, DE CONDUTOR VERTICAL DE ÁGUAS PLUVIAIS COM ARGAMASSA REFORÇADO COM TELA. | PRÓPRIA | Serviço | M | 48,40 | R\$ 128,82 | R\$ 6.234,89 | 0,08 | 91,49 | C | |
| CP-S97634S-31598723 | DEMOLIÇÃO DE REVESTIMENTO TIPO CARAPINHA, DE FORMA MECANIZADA COM MARTELETE | PRÓPRIA | Serviço | m2 | 351,90 | R\$ 17,61 | R\$ 6.196,96 | 0,08 | 91,57 | C | |
| 95946 | ARMAÇÃO DE ESCADA, DE UMA ESTRUTURA CONVENCIONAL DE CONCRETO ARMADO UTILIZANDO AÇO | SINAPI | Serviço | KG | 337,99 | R\$ 18,27 | R\$ 6.175,08 | 0,08 | 91,65 | C | |
| 101882 | QUADRO DE DISTRIBUIÇÃO DE ENERGIA EM CHAPA DE AÇO GALVANIZADO, DE EMBUTIR, COM BARRAMENTO TRIFÁSICO, | SINAPI | Serviço | UN | 4,00 | R\$ 1.540,62 | R\$ 6.162,48 | 0,08 | 91,73 | C | |
| 170076 | ELETRODUTO PVC RÍGIDO DE 3/4" | SEOP | Serviço | m | 290,85 | R\$ 21,15 | R\$ 6.151,48 | 0,08 | 91,81 | C | |
| S13341 | FORNECIMENTO E MONTAGEM QUADRO DE COMANDO EM CHAPA DE FERRO, 60X50X20CM, PARA 2 BOMBAS DE ATÉ | PRÓPRIA | Serviço | un | 1,00 | R\$ 6.150,58 | R\$ 6.150,58 | 0,08 | 91,89 | C | |
| 00010826 | MUDA DE ARBUSTO FLORIFERO, CLUSIA/GARDENIA/MOREIA BRANCA/ AZALEIA OU EQUIVALENTE DA REGIAO, H= *50 A 70* | SINAPI | Material | UN | 61,00 | R\$ 100,34 | R\$ 6.120,74 | 0,08 | 91,97 | C | |
| 250109 | ESPELHO DE CRISTAL (0,40X0,60M) COM MOLDURA EM ALUMÍNIO | SEOP | Serviço | un | 27,00 | R\$ 224,35 | R\$ 6.057,45 | 0,08 | 92,04 | C | |
| 231310 | APARELHO AIR-SPLIT - 18.000 BTU'S - INVERTER | SEOP | Serviço | un | 1,00 | R\$ 6.054,56 | R\$ 6.054,56 | 0,08 | 92,12 | C | |
| 190716 | BARRA EM AÇO INOX (PCD) | SEOP | Serviço | m | 14,70 | R\$ 400,08 | R\$ 5.881,18 | 0,08 | 92,20 | C | |
| 110826 | GRAMPEAMENTO DE PAREDE | SEOP | Serviço | m | 93,00 | R\$ 63,12 | R\$ 5.870,16 | 0,08 | 92,27 | C | |
| 090068 | PORTÃO DE FERRO 1/2" C/ FERRAGENS (INCL. PINT. ANTI-CORROSIVA) | SEOP | Serviço | m² | 13,02 | R\$ 450,34 | R\$ 5.863,43 | 0,08 | 92,35 | C | |

| OBJETO: | REFORMA DA EEEFM EDGAR PINHEIRO PORTO | | | | BDI: | 32,78% | SEOP: | 2024/10 DESONERADO | | |
|-----------------------|---|---------|---------|-----|-----------|--------------|--------------|--------------------|-------|---|
| LOCAL: | PASSAGEM NOVE DE JANEIRO, 4172 | | | | LS. Hora: | 83,87% | SINAPI: | 2024/10 DESONERADO | | |
| VALOR: | SETE MILHÕES, SETECENTOS E TRINTA E SETE MIL, QUATROCENTOS E OITENTA E CINCO REAIS E QUARENTA E SEIS CENTAVOS | | | | LS. Mês: | 44,39% | PRÓPRIA: | 2024/10 DESONERADO | | |
| CURVA ABC DE SERVIÇOS | | | | | | | | | | |
| S09969 | DISJUNTOR TETRAPOLAR DR 125 A, TIPO AC, CORRENTE NOMINAL RESIDUAL 30MA, REF.: SIEMENS 5SM3-3450 OU | PRÓPRIA | Serviço | un | 3,00 | R\$ 1.946,65 | R\$ 5.839,95 | 0,08 | 92,43 | C |
| 94319 | ATERRO MANUAL DE VALAS COM SOLO ARGILLO-ARENOSO. AF_08/2023 | SINAPI | Serviço | M3 | 57,45 | R\$ 101,38 | R\$ 5.824,28 | 0,08 | 92,50 | C |
| 91180 | FIXAÇÃO DE TUBOS HORIZONTAIS DE PVC ÁGUA/PVC ESGOTO/PVC PLUVIAL/CPVC/PPR/COBRE OU AÇO. | SINAPI | Serviço | M | 186,20 | R\$ 31,06 | R\$ 5.783,37 | 0,07 | 92,58 | C |
| CP-S00802-18338611 | BEBEDOURO CONJUGADO, ELÉTRICO, REFRIGERAÇÃO POR COMPRESSÃO,110V, INOX, LIBELL PRESS SIDE OU SIMILAR | PRÓPRIA | Serviço | un | 3,00 | R\$ 1.923,13 | R\$ 5.769,39 | 0,07 | 92,65 | C |
| 190303 | BACIA SIFONADA - PCD - C/ CX. DESCARGA ACOPLADA C/ ASSENTO | SEOP | Serviço | un | 3,00 | R\$ 1.922,93 | R\$ 5.768,79 | 0,07 | 92,73 | C |
| 181480 | BOMBA CENTRIFUGA 1 CV (SEM TUBULAÇÃO) - RECALQUE DO RESERVATÓRIO ELEVADO. | SEOP | Serviço | un | 2,00 | R\$ 2.868,79 | R\$ 5.737,58 | 0,07 | 92,80 | C |
| 89578 | TUBO PVC, SÉRIE R, ÁGUA PLUVIAL, DN 100 MM, FORNECIDO E INSTALADO. | SINAPI | Serviço | M | 117,31 | R\$ 48,12 | R\$ 5.644,96 | 0,07 | 92,87 | C |
| 100701 | PORTA DE FERRO, DE ABRIR, TIPO GRADE COM CHAPA, COM GUARNIÇÕES. AF_12/2019 | SINAPI | Serviço | M2 | 7,56 | R\$ 739,54 | R\$ 5.590,92 | 0,07 | 92,94 | C |
| 98575 | TRATAMENTO DE JUNTA DE DILATAÇÃO, COM TARUGO DE POLIETILENO E SELANTE PU, INCLUSO PREENCHIMENTO | SINAPI | Serviço | M | 58,12 | R\$ 95,11 | R\$ 5.527,79 | 0,07 | 93,02 | C |
| CP-13441832 | TELEFONE IP COM FIO | PRÓPRIA | Serviço | UND | 7,00 | R\$ 772,31 | R\$ 5.406,17 | 0,07 | 93,09 | C |
| COM-94341690 | PLATAFORMA EM ESTRUTURA METALICA | PRÓPRIA | Serviço | UN | 1,00 | R\$ 5.374,22 | R\$ 5.374,22 | 0,07 | 93,16 | C |
| 120734 | SOLEIRA E PEITORIL - EM GRANITO - E=2CM | SEOP | Serviço | m² | 4,22 | R\$ 1.271,18 | R\$ 5.364,38 | 0,07 | 93,22 | C |
| 171415 | UNIDUT MÚLTIPLO Ø 3/4" | SEOP | Serviço | un | 800,00 | R\$ 6,63 | R\$ 5.304,00 | 0,07 | 93,29 | C |
| 190401 | MICTORIO INDIVIDUAL EM LOUÇA C/ ACESSÓRIOS | SEOP | Serviço | un | 5,00 | R\$ 1.033,76 | R\$ 5.168,80 | 0,07 | 93,36 | C |
| 100323 | LASTRO COM MATERIAL GRANULAR (AREIA MÉDIA), APLICADO EM PISOS OU LAJES SOBRE SOLO, ESPESSURA DE | SINAPI | Serviço | M3 | 21,04 | R\$ 245,18 | R\$ 5.158,59 | 0,07 | 93,43 | C |
| 95945 | ARMAÇÃO DE ESCADA, DE UMA ESTRUTURA CONVENCIONAL DE CONCRETO ARMADO UTILIZANDO AÇO | SINAPI | Serviço | KG | 226,87 | R\$ 22,51 | R\$ 5.106,84 | 0,07 | 93,49 | C |
| 080702 | MANTA ASFÁLTICA C/ FILME DE ALUMÍNIO | SEOP | Serviço | m² | 30,93 | R\$ 159,42 | R\$ 4.930,86 | 0,06 | 93,56 | C |
| S07891 | ELETRODUTO EM FERRO GALVANIZADO PESADO SEM COSTURA 1 1/4" X 3M | PRÓPRIA | Serviço | un | 21,00 | R\$ 234,34 | R\$ 4.921,14 | 0,06 | 93,62 | C |
| 101561 | CABO DE COBRE FLEXÍVEL ISOLADO, 16 MM², 0,6/1,0 KV, PARA REDE AÉREA DE DISTRIBUIÇÃO DE ENERGIA ELÉTRICA DE | SINAPI | Serviço | M | 200,00 | R\$ 24,58 | R\$ 4.916,00 | 0,06 | 93,68 | C |
| CP-103782-51728628 | LUMINÁRIA PLAFON REDONDO COM VIDRO FOSCO DIAMETRO *25* CM, COM 1 LAMPADA LED 10W, BASE E27,- | PRÓPRIA | Serviço | UN | 38,00 | R\$ 126,87 | R\$ 4.821,06 | 0,06 | 93,75 | C |
| 101576 | ESCORAMENTO DE VALA, TIPO DESCONTÍNUO, COM PROFUNDIDADE DE 0 A 1,5 M, LARGURA MENOR QUE 1,5 M. | SINAPI | Serviço | M2 | 94,89 | R\$ 50,35 | R\$ 4.777,71 | 0,06 | 93,81 | C |
| 92980 | CABO DE COBRE FLEXÍVEL ISOLADO, 10 MM², ANTI-CHAMA 0,6/1,0 KV, PARA DISTRIBUIÇÃO - FORNECIMENTO E | SINAPI | Serviço | M | 300,00 | R\$ 15,83 | R\$ 4.749,00 | 0,06 | 93,87 | C |
| CP-02623564 | LAVATÓRIO DE LOUÇA S/ COLUNA (INCL. SIFÃO E VÁLVULA) - PCD | PRÓPRIA | Serviço | un | 3,00 | R\$ 1.576,84 | R\$ 4.730,52 | 0,06 | 93,93 | C |
| 091500 | PORTÃO EM GRADE C/ CHAPA DE FERRO 3/16" - INCL. FERRAGENS E PINTURA ANTIFERRUGINOSA | SEOP | Serviço | m² | 3,36 | R\$ 1.401,12 | R\$ 4.707,76 | 0,06 | 93,99 | C |
| 180106 | TUBO EM PVC - JS - 32MM (C/ RASGO NA ALVENARIA)-LH | SEOP | Serviço | m | 101,74 | R\$ 45,96 | R\$ 4.675,97 | 0,06 | 94,05 | C |
| 97647 | REMOÇÃO DE TELHAS DE FIBROCIMENTO METÁLICA E CERÂMICA, DE FORMA MANUAL, SEM REAPROVEITAMENTO. | SINAPI | Serviço | M2 | 1.007,75 | R\$ 4,50 | R\$ 4.534,88 | 0,06 | 94,11 | C |
| S09510 | ELETRODUTO EM FERRO GALVANIZADO PESADO SEM COSTURA 4" X 3M | PRÓPRIA | Serviço | un | 6,00 | R\$ 716,87 | R\$ 4.301,22 | 0,06 | 94,17 | C |
| 020737 | APICOAMENTO DE REBOCO OU CIMENTADO | SEOP | Serviço | m² | 781,90 | R\$ 5,44 | R\$ 4.253,54 | 0,05 | 94,22 | C |
| 020016 | DEMOLIÇÃO MANUAL DE ALVENARIA DE TIJOLO | SEOP | Serviço | m³ | 45,19 | R\$ 91,98 | R\$ 4.156,58 | 0,05 | 94,27 | C |
| CP-19092378 | CENTRAL TELEFONICA IP COM FIO COM CAPACIDADE PRA 50 PORTAS | PRÓPRIA | Serviço | UND | 1,00 | R\$ 4.145,05 | R\$ 4.145,05 | 0,05 | 94,33 | C |

| OBJETO: | REFORMA DA EEEFM EDGAR PINHEIRO PORTO | BDI: | 32,78% | SEOP: | 2024/10 DESONERADO | | | | | | |
|------------------------------|---|-----------|---------|----------|--------------------|--------------|--------------|------|-------|---|--|
| LOCAL: | PASSAGEM NOVE DE JANEIRO, 4172 | LS. Hora: | 83,87% | SINAPI: | 2024/10 DESONERADO | | | | | | |
| VALOR: | SETE MILHÕES, SETECENTOS E TRINTA E SETE MIL, QUATROCENTOS E OITENTA E CINCO REAIS E QUARENTA E SEIS CENTAVOS | LS. Mês: | 44,39% | PRÓPRIA: | 2024/10 DESONERADO | | | | | | |
| CURVA ABC DE SERVIÇOS | | | | | | | | | | | |
| 130110 | CAMADA REGULARIZADORA NO TRAÇO 1:4 (BICICLETÁRIO) | SEOP | Serviço | m² | 76,77 | R\$ 53,68 | R\$ 4.121,01 | 0,05 | 94,38 | C | |
| 104917 | ARMAÇÃO DE SAPATA ISOLADA, VIGA BALDRAME E SAPATA CORRIDA UTILIZANDO AÇO CA-50 DE 6,3 MM - MONTAGEM. | SINAPI | Serviço | KG | 189,49 | R\$ 21,64 | R\$ 4.100,56 | 0,05 | 94,43 | C | |
| S01648 | LUVA EM PVC RÍGIDO C/ ANÉIS, PARA ESGOTO, DIÂM =100MM | PRÓPRIA | Serviço | un | 140,00 | R\$ 29,21 | R\$ 4.089,40 | 0,05 | 94,49 | C | |
| 180679 | CAIXA EM ALVENARIA DE 50X50X50CM C/ TPO. CONCRETO | SEOP | Serviço | un | 6,00 | R\$ 669,41 | R\$ 4.016,46 | 0,05 | 94,54 | C | |
| S09902 | FORNECIMENTO DE MOLDE DE SOLDA EXOTÉRMICA TIPO "X" PARA CABO 50 MM² | PRÓPRIA | Serviço | un | 14,00 | R\$ 284,27 | R\$ 3.979,78 | 0,05 | 94,59 | C | |
| 260188 | MASTRO EM Fº Gº 3" SOBRE BASE DE CONCRETO-3 UM | SEOP | Serviço | cj | 1,00 | R\$ 3.948,78 | R\$ 3.948,78 | 0,05 | 94,64 | C | |
| CP-99363821 | LAVATORIO DE LOUÇA S/COL.C/ SIFÃO E VALV. | PRÓPRIA | Serviço | un | 4,00 | R\$ 986,14 | R\$ 3.944,56 | 0,05 | 94,69 | C | |
| S00042 | APICOAMENTO TOTAL DE REBOCO COM PONTEIRAS/TALHADEIRAS | PRÓPRIA | Serviço | m2 | 960,00 | R\$ 4,10 | R\$ 3.936,00 | 0,05 | 94,74 | C | |
| S12434 | PLACA EM AÇO INOX COM TEXTO EM BRAILLE PARA CORRIMÃO, FORNECIMENTO E INSTALAÇÃO | PRÓPRIA | Serviço | un | 32,00 | R\$ 121,33 | R\$ 3.882,56 | 0,05 | 94,79 | C | |
| 92769 | ARMAÇÃO DE LAJE DE ESTRUTURA CONVENCIONAL DE CONCRETO ARMADO UTILIZANDO AÇO CA-50 DE 6,3 MM - | SINAPI | Serviço | KG | 208,60 | R\$ 18,31 | R\$ 3.819,47 | 0,05 | 94,84 | C | |
| S13174 | DISPOSITIVO DE PROTEÇÃO CONTRA SURTO DE TENSÃO DPS 40/20KA - 175V CLASSE II | PRÓPRIA | Serviço | un | 40,00 | R\$ 95,20 | R\$ 3.808,00 | 0,05 | 94,89 | C | |
| 231308 | APARELHO AIR-SPLIT - 9.000 BTU'S - INVERTER | SEOP | Serviço | un | 1,00 | R\$ 3.805,18 | R\$ 3.805,18 | 0,05 | 94,94 | C | |
| 180423 | TUBO EM PVC - JS - 50MM (C/ RASGO NA ALVENARIA)-LH | SEOP | Serviço | m | 54,42 | R\$ 69,80 | R\$ 3.798,52 | 0,05 | 94,99 | C | |
| 86936 | CUBA DE EMBUTIR DE AÇO INOXIDÁVEL MÉDIA, INCLUSO VÁLVULA TIPO AMERICANA E SIFÃO TIPO GARRAFA EM | SINAPI | Serviço | UN | 6,00 | R\$ 621,86 | R\$ 3.731,16 | 0,05 | 95,04 | C | |
| S12495 | PORCA SEXTAVADA 1/4", BICROMATIZADA | PRÓPRIA | Serviço | un | 584,00 | R\$ 6,37 | R\$ 3.720,08 | 0,05 | 95,09 | C | |
| 94974 | CONCRETO MAGRO PARA LASTRO, TRAÇO 1:4,5:4,5 (EM MASSA SECA DE CIMENTO/ AREIA MÉDIA/ BRITA 1) - PREPARO | SINAPI | Serviço | M3 | 4,43 | R\$ 832,40 | R\$ 3.687,53 | 0,05 | 95,13 | C | |
| 050729 | CONCRETO ARMADO FCK=20MPA C/ FORMA MAD. BRANCA (INCL. LANÇAMENTO E ADENSAMENTO) | SEOP | Serviço | m³ | 0,74 | R\$ 4.949,68 | R\$ 3.662,76 | 0,05 | 95,18 | C | |
| S13612 | ELETRODUTO DE AÇO GALVANIZADO, CLASSE LEVE, DN 20 MM (3/4"), - FORNECIMENTO E INSTALAÇÃO | PRÓPRIA | Serviço | m | 146,00 | R\$ 24,50 | R\$ 3.577,00 | 0,05 | 95,23 | C | |
| COMP-47254867 | CAIXA DE INSPEÇÃO/PASSAGEM COM DIMENSÕES INTERNAS DE (L X C X H) "0,40M" X "0,40M" X "PROFUNDIDADE ATÉ 2,00 | PRÓPRIA | Serviço | UN | 3,00 | R\$ 1.191,79 | R\$ 3.575,37 | 0,05 | 95,27 | C | |
| S12140 | ABRACADEIRA METÁLICA TIPO "D" DE 1" - FORNECIMENTO E INSTALAÇÃO | PRÓPRIA | Serviço | un | 429,00 | R\$ 8,29 | R\$ 3.556,41 | 0,05 | 95,32 | C | |
| 104746 | MINI CAPTOR PARA SPDA EM BARRA CHATA DE ALUMÍNIO 7/8" X 1/8" - FORNECIMENTO E INSTALAÇÃO. AF_08/2023 | SINAPI | Serviço | UN | 91,00 | R\$ 38,82 | R\$ 3.532,62 | 0,05 | 95,37 | C | |
| S07892 | ELETRODUTO EM FERRO GALVANIZADO PESADO SEM COSTURA 2" X 3M | PRÓPRIA | Serviço | un | 10,00 | R\$ 351,03 | R\$ 3.510,30 | 0,05 | 95,41 | C | |
| CP-171081-36321315 | MULTIMEDIDOR 7KG7750-OAA01-OAA0, SIEMENS OU SIMILAR | PRÓPRIA | Serviço | un | 1,00 | R\$ 3.414,41 | R\$ 3.414,41 | 0,04 | 95,46 | C | |
| 97670 | ELETRODUTO FLEXÍVEL CORRUGADO, PEAD, DN 100 (4"), PARA REDE ENTERRADA DE DISTRIBUIÇÃO DE ENERGIA | SINAPI | Serviço | M | 100,00 | R\$ 33,91 | R\$ 3.391,00 | 0,04 | 95,50 | C | |
| 041500 | ARRASAMENTO MANUAL DE ESTACA DE CONCRETO ARMADO | SEOP | Serviço | un | 41,00 | R\$ 81,82 | R\$ 3.354,62 | 0,04 | 95,54 | C | |
| 89712 | TUBO PVC, SERIE NORMAL, ESGOTO PREDIAL, DN 50 MM, FORNECIDO E INSTALADO EM RAMAL DE DESCARGA OU | SINAPI | Serviço | M | 92,63 | R\$ 36,09 | R\$ 3.343,02 | 0,04 | 95,59 | C | |
| S13363 | LUVA DE EMENDA PARA ELETRODUTO, AÇO GALVANIZADO, DN 20 MM (3/4"), - FORNECIMENTO E INSTALAÇÃO | PRÓPRIA | Serviço | un | 176,00 | R\$ 18,74 | R\$ 3.298,24 | 0,04 | 95,63 | C | |
| S11230 | FORNECIMENTO E INSTALAÇÃO DE PATCH CORDS CAT.6 C/1,50M - REV 01 | PRÓPRIA | Serviço | un | 78,00 | R\$ 40,99 | R\$ 3.197,22 | 0,04 | 95,67 | C | |
| 101579 | ESCORAMENTO DE VALA, TIPO DESCONTÍNUO, COM PROFUNDIDADE DE 1,5 A 3,0 M, LARGURA MAIOR OU IGUAL A | SINAPI | Serviço | M2 | 57,74 | R\$ 54,97 | R\$ 3.173,97 | 0,04 | 95,71 | C | |
| S13553 | CAIXA SIFONADA, COM GRELHA QUADRADA, PVC, DN 100 X 140 X 50 MM, FORNECIDA E INSTALADA. | PRÓPRIA | Serviço | un | 15,00 | R\$ 211,03 | R\$ 3.165,45 | 0,04 | 95,75 | C | |

| OBJETO: | REFORMA DA EEEFM EDGAR PINHEIRO PORTO | | | | BDI: | 32,78% | | SEOP: | 2024/10 DESONERADO | | |
|------------------------------|---|---------|---------|----|-----------|--------------|--------------|----------|--------------------|---|--|
| LOCAL: | PASSAGEM NOVE DE JANEIRO, 4172 | | | | LS. Hora: | 83,87% | | SINAPI: | 2024/10 DESONERADO | | |
| VALOR: | SETE MILHÕES, SETECENTOS E TRINTA E SETE MIL, QUATROCENTOS E OITENTA E CINCO REAIS E QUARENTA E SEIS CENTAVOS | | | | LS. Mês: | 44,39% | | PRÓPRIA: | 2024/10 DESONERADO | | |
| CURVA ABC DE SERVIÇOS | | | | | | | | | | | |
| 100862 | SUPOORTE MÃO FRANCESA EM AÇO, ABAS IGUAIS 40 CM, CAPACIDADE MÍNIMA 70 KG, BRANCO - FORNECIMENTO E | SINAPI | Serviço | UN | 62,00 | R\$ 50,99 | R\$ 3.161,38 | 0,04 | 95,79 | C | |
| 170905 | CONDULETE DE ALUMÍNIO TIPO LR 3/4" | SEOP | Serviço | un | 65,00 | R\$ 47,32 | R\$ 3.075,80 | 0,04 | 95,83 | C | |
| 170912 | CONDULETE DE ALUMÍNIO TIPO X 3/4" | SEOP | Serviço | un | 43,00 | R\$ 71,37 | R\$ 3.068,91 | 0,04 | 95,87 | C | |
| 190794 | SABONETEIRA C/ RESERVATÓRIO - POLIPROPILENO | SEOP | Serviço | un | 27,00 | R\$ 113,35 | R\$ 3.060,45 | 0,04 | 95,91 | C | |
| S03212 | COLCHÃO DE AREIA | PRÓPRIA | Serviço | m3 | 14,74 | R\$ 205,77 | R\$ 3.033,05 | 0,04 | 95,95 | C | |
| S12136 | CENTRAL DE ALARME DE INCENDIO COM SISTEMA DE 04 LAÇOS PARA ATÉ 60 DISPOSITIVOS, MARCA JFL, MODELO | PRÓPRIA | Serviço | un | 1,00 | R\$ 2.917,99 | R\$ 2.917,99 | 0,04 | 95,99 | C | |
| 97888 | CAIXA ENTERRADA ELÉTRICA RETANGULAR, EM ALVENARIA COM TIJOLOS CERÂMICOS MACIÇOS, FUNDO COM BRITA, | SINAPI | Serviço | UN | 4,00 | R\$ 725,51 | R\$ 2.902,04 | 0,04 | 96,03 | C | |
| 190797 | PORTA PAPEL HIGIÊNICO - POLIPROPILENO | SEOP | Serviço | un | 26,00 | R\$ 111,32 | R\$ 2.894,32 | 0,04 | 96,06 | C | |
| 98302 | PATCH PANEL 24 PORTAS, CATEGORIA 6 - FORNECIMENTO E INSTALAÇÃO. AF_11/2019 | SINAPI | Serviço | UN | 2,00 | R\$ 1.444,45 | R\$ 2.888,90 | 0,04 | 96,10 | C | |
| 201507 | EXTINTOR DE INCÊNDIO ABC - 6KG | SEOP | Serviço | un | 9,00 | R\$ 319,92 | R\$ 2.879,28 | 0,04 | 96,14 | C | |
| 98516 | PLANTIO DE PALMEIRA COM ALTURA DE MUDA MENOR OU IGUAL A 2,00 M. AF_07/2024 | SINAPI | Serviço | UN | 7,00 | R\$ 402,56 | R\$ 2.817,92 | 0,04 | 96,17 | C | |
| S00005 | PLACA DE INAUGURAÇÃO DE OBRA EM ALUMÍNIO 0,50 X 0,70 M | PRÓPRIA | Serviço | un | 1,00 | R\$ 2.812,60 | R\$ 2.812,60 | 0,04 | 96,21 | C | |
| 190795 | PORTA TOALHA DE PAPEL - POLIPROPILENO | SEOP | Serviço | un | 19,00 | R\$ 146,28 | R\$ 2.779,32 | 0,04 | 96,25 | C | |
| CP-85856242 | PLACA DE SINALIZAÇÃO PVC EXPANDIDO 70X20CM | PRÓPRIA | Serviço | un | 39,00 | R\$ 70,68 | R\$ 2.756,52 | 0,04 | 96,28 | C | |
| S13764 | PORTÃO EM FERRO DE ABRIR, EM GRADIL NYLOFOR 3D, PINTADO NAS CORES VERDE OU BRANCO OU AZUL, PADRÃO | PRÓPRIA | Serviço | m2 | 2,53 | R\$ 1.073,82 | R\$ 2.716,76 | 0,04 | 96,32 | C | |
| 89584 | JOELHO 90 GRAUS, PVC, SERIE R, ÁGUA PLUVIAL, DN 100 MM, JUNTA ELÁSTICA, FORNECIDO E INSTALADO. | SINAPI | Serviço | UN | 42,00 | R\$ 64,09 | R\$ 2.691,78 | 0,03 | 96,35 | C | |
| 170388 | DISJUNTOR 3P - 10 A 50A - PADRÃO DIN | SEOP | Serviço | un | 6,00 | R\$ 448,08 | R\$ 2.688,48 | 0,03 | 96,39 | C | |
| 200661 | HIDRANTE DE PASSEIO - COMPLETO | SEOP | Serviço | un | 1,00 | R\$ 2.679,78 | R\$ 2.679,78 | 0,03 | 96,42 | C | |
| 98505 | PLANTIO DE FORRAÇÃO (AMENDOIM RASTEIRO). AF_07/2024 | SINAPI | Serviço | M2 | 27,80 | R\$ 95,67 | R\$ 2.659,63 | 0,03 | 96,46 | C | |
| S10784 | VÁLVULA MEDIDORA DE FLUXO EM AÇO GALVANIZADO, TIPO PALHETA 3" (CHAVE DE FLUXO) | PRÓPRIA | Serviço | un | 1,00 | R\$ 2.658,35 | R\$ 2.658,35 | 0,03 | 96,49 | C | |
| 241468 | PLACA DE SINALIZAÇÃO FOTOLUMINESCENTE | SEOP | Serviço | un | 40,00 | R\$ 66,15 | R\$ 2.646,00 | 0,03 | 96,52 | C | |
| S13610 | ELETRODUTO DE AÇO GALVANIZADO, CLASSE LEVE, DN 25 MM (1"), APARENTE, INSTALADA EM PAREDE - | PRÓPRIA | Serviço | m | 41,81 | R\$ 63,28 | R\$ 2.645,74 | 0,03 | 96,56 | C | |
| 040025 | FUNDAÇÃO CORRIDA COM SEIXO | SEOP | Serviço | m³ | 1,97 | R\$ 1.341,08 | R\$ 2.641,93 | 0,03 | 96,59 | C | |
| S01124 | CURVA 90° DE PVC RÍGIDO SOLDÁVEL, MARRON DIÂM = 110MM | PRÓPRIA | Serviço | un | 11,00 | R\$ 239,84 | R\$ 2.638,24 | 0,03 | 96,63 | C | |
| 97634 | DEMOLIÇÃO DE REVESTIMENTO CERÂMICO, DE FORMA MECANIZADA COM MARTELETE, SEM REAPROVEITAMENTO. | SINAPI | Serviço | M2 | 338,51 | R\$ 7,79 | R\$ 2.636,99 | 0,03 | 96,66 | C | |
| 95944 | ARMAÇÃO DE ESCADA, DE UMA ESTRUTURA CONVENCIONAL DE CONCRETO ARMADO UTILIZANDO AÇO | SINAPI | Serviço | KG | 96,24 | R\$ 27,19 | R\$ 2.616,77 | 0,03 | 96,69 | C | |
| S08441 | ABRAÇADEIRA METÁLICA TIPO "D" DE 3/4" COM CUNHA E PARAFUSOS DE FIXAÇÃO - FORNECIMENTO E INSTALAÇÃO | PRÓPRIA | Serviço | un | 326,00 | R\$ 7,99 | R\$ 2.604,74 | 0,03 | 96,73 | C | |
| S10728 | CAIXA INSPEÇÃO EM POLIAMIDA 150X10X70MM, BOCAL 1" (DN 32MM), REF: TEL-541 (SPDA) | PRÓPRIA | Serviço | un | 23,00 | R\$ 108,84 | R\$ 2.503,32 | 0,03 | 96,76 | C | |
| 101792 | ESCORAMENTO DE FÓRMAS DE LAJE EM MADEIRA NÃO APARELHADA, PÉ-DIREITO SIMPLES, INCLUSO TRAVAMENTO. | SINAPI | Serviço | M3 | 111,06 | R\$ 22,47 | R\$ 2.495,52 | 0,03 | 96,79 | C | |
| S09199 | ELETRODUTO EM FERRO GALVANIZADO PESADO SEM COSTURA 1 1/2" X 3M | PRÓPRIA | Serviço | un | 9,00 | R\$ 276,17 | R\$ 2.485,53 | 0,03 | 96,82 | C | |

| OBJETO: | REFORMA DA EEEFM EDGAR PINHEIRO PORTO | | | | BDI: | 32,78% | | SEOP: | 2024/10 DESONERADO | | |
|-----------------------|---|---------|---------|-----|-----------|--------------|--------------|----------|--------------------|---|--|
| LOCAL: | PASSAGEM NOVE DE JANEIRO, 4172 | | | | LS. Hora: | 83,87% | | SINAPI: | 2024/10 DESONERADO | | |
| VALOR: | SETE MILHÕES, SETECENTOS E TRINTA E SETE MIL, QUATROCENTOS E OITENTA E CINCO REAIS E QUARENTA E SEIS CENTAVOS | | | | LS. Mês: | 44,39% | | PRÓPRIA: | 2024/10 DESONERADO | | |
| CURVA ABC DE SERVIÇOS | | | | | | | | | | | |
| S12563 | TAMPA INTERRUPTOR/TOMADA/CEGA P/CONDULETE EM ALUMÍNIO FUNDIDO | PRÓPRIA | Serviço | un | 352,00 | R\$ 7,02 | R\$ 2.471,04 | 0,03 | 96,86 | C | |
| 1716022 | TAMPA DE ENCAIXE 50MM A 75MM X 3000MM, ZINCADA PARA ELETROCALHA METÁLICA | SEOP | Serviço | un | 63,00 | R\$ 38,85 | R\$ 2.447,55 | 0,03 | 96,89 | C | |
| S12613 | BARRA ROSCADA BICROMATIZADA Ø 1/4" X 3000MM | PRÓPRIA | Serviço | un | 39,00 | R\$ 62,50 | R\$ 2.437,50 | 0,03 | 96,92 | C | |
| 100750 | PINTURA COM TINTA ALQUÍDICA DE ACABAMENTO (ESMALTE SINTÉTICO FOSCO) APLICADA A ROLO OU PINCEL SOBRE | SINAPI | Serviço | M2 | 76,59 | R\$ 31,76 | R\$ 2.432,50 | 0,03 | 96,95 | C | |
| S13518 | FORNECIMENTO E ASSENTAMENTO DE CAIXA PVC 4" X 2" | PRÓPRIA | Serviço | un | 101,00 | R\$ 23,78 | R\$ 2.401,78 | 0,03 | 96,98 | C | |
| CP-19096327 | BOMBA SUBMERSÍVEL INOX, PARA ESTAÇÃO ELEVATÓRIA DE ESGOTO ATÉ 1 CV | PRÓPRIA | Serviço | un | 1,00 | R\$ 2.397,82 | R\$ 2.397,82 | 0,03 | 97,01 | C | |
| CP-S13343-52795832 | ELETRODUTO FLEXÍVEL EM AÇO GALVANIZADO, REVESTIDO EXTERNAMENTE COM PVC PRETO, DIÂM. EXTERNO DE 40MM | PRÓPRIA | Serviço | m | 50,00 | R\$ 47,73 | R\$ 2.386,50 | 0,03 | 97,04 | C | |
| 180441 | REGISTRO DE GAVETA C/ CANOPLA - 3/4" | SEOP | Serviço | un | 12,00 | R\$ 198,65 | R\$ 2.383,80 | 0,03 | 97,08 | C | |
| CP-50901202 | MAPA TÁTIL EM INOX 100X80CM | PRÓPRIA | Serviço | un | 1,00 | R\$ 2.347,78 | R\$ 2.347,78 | 0,03 | 97,11 | C | |
| S08903 | DISJUNTOR TERMOMAGNÉTICO TRIPOLAR 400 A COM CAIXA MOLDADA 10 KA | PRÓPRIA | Serviço | un | 1,00 | R\$ 2.335,85 | R\$ 2.335,85 | 0,03 | 97,14 | C | |
| COM-95375085 | COMPRESSOR DE AR ELETROMAGNÉTICO ACO - 012 | PRÓPRIA | Serviço | UND | 1,00 | R\$ 2.333,04 | R\$ 2.333,04 | 0,03 | 97,17 | C | |
| CP-97377874 | PÁRA-RAIO TIPO FRANKLIN 350MM, LATÃO CROMADO, PARA DESCIDA 2 CABOS, C/SUORTE E CONECTORES P/CABO | PRÓPRIA | Serviço | un | 1,00 | R\$ 2.272,18 | R\$ 2.272,18 | 0,03 | 97,20 | C | |
| S08761 | PLANTA - SAMAMBAIA C/1,00M, FORNECIMENTO E PLANTIO | PRÓPRIA | Serviço | un | 16,00 | R\$ 141,16 | R\$ 2.258,56 | 0,03 | 97,22 | C | |
| 92921 | ARMAÇÃO DE ESTRUTURAS DIVERSAS DE CONCRETO ARMADO, EXCETO VIGAS, PILARES, LAJES E FUNDAÇÕES, | SINAPI | Serviço | KG | 155,57 | R\$ 14,49 | R\$ 2.254,21 | 0,03 | 97,25 | C | |
| 95762 | CURVA 90 GRAUS PARA ELETRODUTO, AÇO GALVANIZADO 3/4" - FORNECIMENTO E INSTALAÇÃO. | SINAPI | Serviço | UN | 156,00 | R\$ 14,22 | R\$ 2.218,32 | 0,03 | 97,28 | C | |
| 240843 | PLACA DE SINALIZAÇÃO METÁLICA - 40X6CM | SEOP | Serviço | un | 34,00 | R\$ 65,21 | R\$ 2.217,14 | 0,03 | 97,31 | C | |
| 89849 | TUBO PVC, SÉRIE NORMAL, ESGOTO PREDIAL, DN 150 MM, FORNECIDO E INSTALADO EM SUBCOLETOR AÉREO DE | SINAPI | Serviço | M | 27,62 | R\$ 80,19 | R\$ 2.214,85 | 0,03 | 97,34 | C | |
| CP-98111-70421256 | CAIXA DE INSPEÇÃO PARA ATERRAMENTO, CIRCULAR, EM POLIETILENO, DIÂMETRO INTERNO = 0,3 M. AF_12/2020, | PRÓPRIA | Serviço | UN | 7,00 | R\$ 316,14 | R\$ 2.212,98 | 0,03 | 97,37 | C | |
| S07854 | BOCAL PARA CALHA PLUVIAL PVC DIÂMETRO 170MM, INCLUSIVE TELA DE PROTEÇÃO. | PRÓPRIA | Serviço | un | 13,00 | R\$ 170,00 | R\$ 2.210,00 | 0,03 | 97,40 | C | |
| CP-79971538 | CLORADOR, DOSADOR DE PASTILHAS DE CLORO | PRÓPRIA | Serviço | UN | 1,00 | R\$ 2.206,58 | R\$ 2.206,58 | 0,03 | 97,43 | C | |
| S09819 | CHUMBADOR WALSYMA CB D=1/4"X2" | PRÓPRIA | Serviço | un | 918,00 | R\$ 2,40 | R\$ 2.203,20 | 0,03 | 97,45 | C | |
| CP-41386547 | QUADRO GERAL DE SOBREPOR, MEDINDO 900 X 800 X 200 MM, EM CHAPA GALVANIZADA, PINTADO | PRÓPRIA | Serviço | un | 1,00 | R\$ 2.182,15 | R\$ 2.182,15 | 0,03 | 97,48 | C | |
| COM-00933631 | PREPARO DE SUPERFÍCIE DE CONCRETO PARA REFORÇO ESTRUTURAL | PRÓPRIA | Serviço | M2 | 2,83 | R\$ 762,58 | R\$ 2.158,10 | 0,03 | 97,51 | C | |
| 180440 | REGISTRO DE GAVETA C/ CANOPLA - 1/2" | SEOP | Serviço | un | 10,00 | R\$ 207,23 | R\$ 2.072,30 | 0,03 | 97,54 | C | |
| S00354 | ELETRODUTO DE PVC RÍGIDO ROSCÁVEL, DIÂM = 32MM (1") | PRÓPRIA | Serviço | m | 91,23 | R\$ 22,52 | R\$ 2.054,50 | 0,03 | 97,56 | C | |
| 93661 | DISJUNTOR BIPOLAR TIPO DIN, CORRENTE NOMINAL DE 16A - FORNECIMENTO E INSTALAÇÃO. AF_10/2020 | SINAPI | Serviço | UN | 27,00 | R\$ 75,80 | R\$ 2.046,60 | 0,03 | 97,59 | C | |
| 93358 | ESCAVAÇÃO MANUAL DE VALA. AF_09/2024 | SINAPI | Serviço | M3 | 18,65 | R\$ 108,04 | R\$ 2.014,95 | 0,03 | 97,62 | C | |
| 92764 | ARMAÇÃO DE PILAR OU VIGA DE ESTRUTURA CONVENCIONAL DE CONCRETO ARMADO UTILIZANDO AÇO | SINAPI | Serviço | KG | 150,00 | R\$ 13,32 | R\$ 1.998,00 | 0,03 | 97,64 | C | |
| COM-74015552 | DUTOS DE EXAUSTÃO EM CHAPA DE AÇO CARBONO (CHAPA PRETA), BITOLA #18 (ESPESSURA 1,09MM), EXECUÇÃO POR | PRÓPRIA | Serviço | kg | 122,88 | R\$ 16,09 | R\$ 1.977,14 | 0,03 | 97,67 | C | |
| 104166 | TUBO PVC, SÉRIE R, ÁGUA PLUVIAL, DN 150 MM, FORNECIDO E INSTALADO | SINAPI | Serviço | M | 18,28 | R\$ 107,05 | R\$ 1.956,87 | 0,03 | 97,69 | C | |

| OBJETO: | REFORMA DA EEEFM EDGAR PINHEIRO PORTO | | | | BDI: | 32,78% | | SEOP: | 2024/10 DESONERADO | | |
|-----------------------|---|---------|---------|----|-----------|--------------|--------------|----------|--------------------|---|--|
| LOCAL: | PASSAGEM NOVE DE JANEIRO, 4172 | | | | LS. Hora: | 83,87% | | SINAPI: | 2024/10 DESONERADO | | |
| VALOR: | SETE MILHÕES, SETECENTOS E TRINTA E SETE MIL, QUATROCENTOS E OITENTA E CINCO REAIS E QUARENTA E SEIS CENTAVOS | | | | LS. Mês: | 44,39% | | PRÓPRIA: | 2024/10 DESONERADO | | |
| CURVA ABC DE SERVIÇOS | | | | | | | | | | | |
| S12016 | ACIONADOR MANUAL ENDEREÇAVEL - MODELO AME-2 DA VERIN OU SIMILAR, TIPO "APERTE AQUI" | PRÓPRIA | Serviço | un | 6,00 | R\$ 320,88 | R\$ 1.925,28 | 0,02 | 97,72 | C | |
| 98307 | TOMADA DE REDE RJ45 - FORNECIMENTO E INSTALAÇÃO. AF_11/2019 | SINAPI | Serviço | UN | 32,00 | R\$ 59,42 | R\$ 1.901,44 | 0,02 | 97,74 | C | |
| 170930 | ELETROCALHA DE METAL CURVE "U"PERF. 100X50X3000 | SEOP | Serviço | un | 13,00 | R\$ 145,39 | R\$ 1.890,07 | 0,02 | 97,77 | C | |
| S13601 | INTERRUPTOR DIFERENCIAL RESIDUAL - IDR 4P DR 2X40A/30MA | PRÓPRIA | Serviço | un | 6,00 | R\$ 314,69 | R\$ 1.888,14 | 0,02 | 97,79 | C | |
| 170332 | INTERRUPTOR 1 TECLA SIMPLES (S/ FIAÇÃO) | SEOP | Serviço | un | 70,00 | R\$ 26,69 | R\$ 1.868,30 | 0,02 | 97,81 | C | |
| S11824 | SIRENE ÁUDIOVISUAL ENDEREÇAVEL, 120DB, PARA ALARME DE INCÊNDIO | PRÓPRIA | Serviço | un | 6,00 | R\$ 305,96 | R\$ 1.835,76 | 0,02 | 97,84 | C | |
| COMP-83975912 | ESTRUTURA DE COBERTURA DA PLATAFORMA EM ESTRUTURA METÁLICA | PRÓPRIA | Serviço | UN | 1,00 | R\$ 1.832,54 | R\$ 1.832,54 | 0,02 | 97,86 | C | |
| 191518 | TORNEIRA DE METAL CROMADA DE 1/2" OU 3/4" P/ PIA | SEOP | Serviço | un | 13,00 | R\$ 138,58 | R\$ 1.801,54 | 0,02 | 97,89 | C | |
| 020014 | RETIRADA DE ESQUADRIA SEM APROVEITAMENTO | SEOP | Serviço | m² | 144,57 | R\$ 12,24 | R\$ 1.769,54 | 0,02 | 97,91 | C | |
| 92767 | ARMAÇÃO DE LAJE DE ESTRUTURA CONVENCIONAL DE CONCRETO ARMADO UTILIZANDO AÇO CA-60 DE 4,2 MM - | SINAPI | Serviço | KG | 78,05 | R\$ 21,46 | R\$ 1.674,95 | 0,02 | 97,93 | C | |
| S00724 | SAÍDA HORIZONTAL PARA ELETRODUTO 1" | PRÓPRIA | Serviço | un | 125,00 | R\$ 13,38 | R\$ 1.672,50 | 0,02 | 97,95 | C | |
| 89711 | TUBO PVC, SERIE NORMAL, ESGOTO PREDIAL, DN 40 MM, FORNECIDO E INSTALADO EM RAMAL DE DESCARGA OU | SINAPI | Serviço | M | 59,95 | R\$ 27,88 | R\$ 1.671,41 | 0,02 | 97,97 | C | |
| COMP-37087629 | CAIXA DE INSPEÇÃO/PASSAGEM COM DIMENSÕES INTERNAS DE (L X C X H) "0,60M" X "0,60M" X "PROFUNDIDADE ATÉ 2,00 | PRÓPRIA | Serviço | UN | 1,00 | R\$ 1.654,96 | R\$ 1.654,96 | 0,02 | 97,99 | C | |
| S01646 | LUVA EM PVC RÍGIDO C/ ANÉIS, PARA ESGOTO, DIÂM = 50MM | PRÓPRIA | Serviço | un | 101,00 | R\$ 16,16 | R\$ 1.632,16 | 0,02 | 98,02 | C | |
| 180108 | TUBO EM PVC - JS - 20MM (C/ RASGO NA ALVENARIA)-LH | SEOP | Serviço | m | 66,75 | R\$ 24,42 | R\$ 1.630,04 | 0,02 | 98,04 | C | |
| S00685 | PARAFUSO CABEÇA LENTILHA 3/8" X 3/4" | PRÓPRIA | Serviço | un | 216,00 | R\$ 7,49 | R\$ 1.617,84 | 0,02 | 98,06 | C | |
| S01135 | JOELHO 90° DE PVC RÍGIDO SOLDÁVEL, MARROM DIÂM = 25MM | PRÓPRIA | Serviço | un | 130,00 | R\$ 12,43 | R\$ 1.615,90 | 0,02 | 98,08 | C | |
| S08351 | PARAFUSO CABEÇA LENTILHA 1/4" X 1/2" | PRÓPRIA | Serviço | un | 250,00 | R\$ 6,44 | R\$ 1.610,00 | 0,02 | 98,10 | C | |
| 171081 | TRANSFORMADOR DE CORRENTE 400/5A | SEOP | Serviço | un | 4,00 | R\$ 402,18 | R\$ 1.608,72 | 0,02 | 98,12 | C | |
| 68053 | FORNECIMENTO/INSTALACAO LONA PLASTICA PRETA, PARA IMPERMEABILIZACAO, ESPESSURA 150 MICRAS, | SINAPI | Serviço | M2 | 210,43 | R\$ 7,58 | R\$ 1.595,06 | 0,02 | 98,14 | C | |
| 92768 | ARMAÇÃO DE LAJE DE ESTRUTURA CONVENCIONAL DE CONCRETO ARMADO UTILIZANDO AÇO CA-60 DE 5,0 MM - | SINAPI | Serviço | KG | 83,00 | R\$ 19,08 | R\$ 1.583,64 | 0,02 | 98,16 | C | |
| 011340 | PLACA DE OBRA EM LONA COM PLOTAGEM DE GRÁFICA | SEOP | Serviço | m² | 6,00 | R\$ 261,76 | R\$ 1.570,56 | 0,02 | 98,18 | C | |
| 171299 | PONTO DE SOLDA EXOTÉRMICA | SEOP | Serviço | pt | 26,00 | R\$ 59,29 | R\$ 1.541,54 | 0,02 | 98,20 | C | |
| 170921 | CONDULETE DE ALUMINIO TIPO L 1" | SEOP | Serviço | un | 29,00 | R\$ 53,07 | R\$ 1.539,03 | 0,02 | 98,22 | C | |
| 92642 | TÉ, EM FERRO GALVANIZADO, CONEXÃO ROSQUEADA, DN 65 (2 1/2"), INSTALADO EM REDE DE ALIMENTAÇÃO PARA | SINAPI | Serviço | UN | 6,00 | R\$ 256,03 | R\$ 1.536,18 | 0,02 | 98,24 | C | |
| 100875 | BANCO ARTICULADO, EM AÇO INOX, PARA PCD, FIXADO NA PAREDE - FORNECIMENTO E INSTALAÇÃO. AF_01/2020 | SINAPI | Serviço | UN | 1,00 | R\$ 1.513,93 | R\$ 1.513,93 | 0,02 | 98,26 | C | |
| 104918 | ARMAÇÃO DE SAPATA ISOLADA, VIGA BALDRAME E SAPATA CORRIDA UTILIZANDO AÇO CA-50 DE 8 MM - MONTAGEM. | SINAPI | Serviço | KG | 72,80 | R\$ 20,33 | R\$ 1.480,02 | 0,02 | 98,28 | C | |
| 94501 | REGISTRO DE GAVETA BRUTO, LATÃO, ROSCÁVEL, 4" - FORNECIMENTO E INSTALAÇÃO. | SINAPI | Serviço | UN | 2,00 | R\$ 733,50 | R\$ 1.467,00 | 0,02 | 98,30 | C | |
| 101793 | ESCORAMENTO DE FÔRMAS DE LAJE EM MADEIRA NÃO APARELHADA, PÉ-DIREITO DUPL0, INCLUSO TRAVAMENTO, 4 | SINAPI | Serviço | M3 | 40,19 | R\$ 35,84 | R\$ 1.440,41 | 0,02 | 98,32 | C | |
| 180446 | REGISTRO DE PRESSAO C/ CANOPLA - 3/4" | SEOP | Serviço | un | 7,00 | R\$ 205,44 | R\$ 1.438,08 | 0,02 | 98,34 | C | |

| OBJETO: | REFORMA DA EEEFM EDGAR PINHEIRO PORTO | | | | | BDI: | 32,78% | | SEOP: | 2024/10 DESONERADO | | |
|-----------------------|---|---------|---------|----|----------|-----------|----------|-----|----------|--------------------|-------|---|
| LOCAL: | PASSAGEM NOVE DE JANEIRO, 4172 | | | | | LS. Hora: | 83,87% | | SINAPI: | 2024/10 DESONERADO | | |
| VALOR: | SETE MILHÕES, SETECENTOS E TRINTA E SETE MIL, QUATROCENTOS E OITENTA E CINCO REAIS E QUARENTA E SEIS CENTAVOS | | | | | LS. Mês: | 44,39% | | PRÓPRIA: | 2024/10 DESONERADO | | |
| CURVA ABC DE SERVIÇOS | | | | | | | | | | | | |
| S08456 | FORNECIMENTO E APLICAÇÃO DE SELANTE P/CALHAS E RUFOS, TIPO SELACALHA (VEDA CALHA), COR ALUMÍNIO. | PRÓPRIA | Serviço | m | 60,93 | R\$ | 23,17 | R\$ | 1.411,75 | 0,02 | 98,35 | C |
| 97667 | ELETRODUTO FLEXÍVEL CORRUGADO, PEAD, DN 50 (1 1/2") - FORNECIMENTO E INSTALAÇÃO. AF_12/2021 | SINAPI | Serviço | M | 113,00 | R\$ | 12,44 | R\$ | 1.405,72 | 0,02 | 98,37 | C |
| CP-20402362 | CABECEIRA DIREITA OU ESQUERDA, PVC, PARA CALHA PLUVIAL, DIAMETRO 170 MM, PARA DRENAGEM PLUVIAL | PRÓPRIA | Serviço | un | 29,00 | R\$ | 48,32 | R\$ | 1.401,28 | 0,02 | 98,39 | C |
| S08441 | ABRACADEIRA METÁLICA TIPO "D" DE 3/4" | PRÓPRIA | Serviço | un | 173,00 | R\$ | 7,99 | R\$ | 1.382,27 | 0,02 | 98,41 | C |
| 99624 | VÁLVULA DE RETENÇÃO HORIZONTAL, DE BRONZE, ROSCÁVEL, 2 1/2" - FORNECIMENTO E INSTALAÇÃO. | SINAPI | Serviço | UN | 2,00 | R\$ | 691,03 | R\$ | 1.382,06 | 0,02 | 98,43 | C |
| S11307 | DISTRIBUIDOR INTERNO ÓPTICO - D.I.O - 24 PORTAS | PRÓPRIA | Serviço | un | 1,00 | R\$ | 1.378,71 | R\$ | 1.378,71 | 0,02 | 98,44 | C |
| 101897 | DISJUNTOR TERMOMAGNÉTICO TRIPOLAR, CORRENTE NOMINAL DE 250A - FORNECIMENTO E INSTALAÇÃO. | SINAPI | Serviço | UN | 1,00 | R\$ | 1.326,57 | R\$ | 1.326,57 | 0,02 | 98,46 | C |
| COM-80236365 | REMOÇÃO, RESTAURAÇÃO E REINSTALAÇÃO DE ESQUADRIA EM MADEIRA TIPO VENEZIANA. | PRÓPRIA | Serviço | m² | 17,60 | R\$ | 74,01 | R\$ | 1.302,58 | 0,02 | 98,48 | C |
| CP-270768-08916204 | RESINA P/ PISO EM KORODUR COM ADIÇÃO DE AREIA DE QUARTZO (ACABAMENTO ANTIDERRAPANTE) | PRÓPRIA | Serviço | m² | 29,94 | R\$ | 42,28 | R\$ | 1.265,86 | 0,02 | 98,49 | C |
| COMP-76312220 | CONDULETE DE ALUMÍNIO, PARA ELETRODUTO DE AÇO GALVANIZADO DN 100 MM (4"), A PROVA DE TEMPO, GASES. | PRÓPRIA | Serviço | UN | 3,00 | R\$ | 406,48 | R\$ | 1.219,44 | 0,02 | 98,51 | C |
| S00755 | FORNECIMENTO E INSTALAÇÃO DE NO-BREAK 110/220 V, 1,2 KVA COM 03 SAÍDAS 110 V AC | PRÓPRIA | Serviço | un | 1,00 | R\$ | 1.217,79 | R\$ | 1.217,79 | 0,02 | 98,53 | C |
| 020855 | RETIRADA DE LUMINÁRIAS | SEOP | Serviço | un | 99,00 | R\$ | 12,30 | R\$ | 1.217,70 | 0,02 | 98,54 | C |
| 170393 | DISJUNTOR 3P - 63 A 100A - PADRÃO DIN | SEOP | Serviço | un | 4,00 | R\$ | 303,60 | R\$ | 1.214,40 | 0,02 | 98,56 | C |
| 94499 | REGISTRO DE GAVETA BRUTO, LATÃO, ROSCÁVEL, 2 1/2" - FORNECIMENTO E INSTALAÇÃO. AF_08/2021 | SINAPI | Serviço | UN | 4,00 | R\$ | 301,05 | R\$ | 1.204,20 | 0,02 | 98,57 | C |
| 97886 | CAIXA ENTERRADA ELÉTRICA RETANGULAR, EM ALVENARIA COM TIJOLOS CERÂMICOS MACIÇOS, FUNDO COM BRITA. | SINAPI | Serviço | UN | 5,00 | R\$ | 238,51 | R\$ | 1.192,55 | 0,02 | 98,59 | C |
| 95795 | CONDULETE DE ALUMÍNIO, TIPO T, COM TAMPA CEGA PARA ELETRODUTO 3/4", APARENTE - FORNECIMENTO E | SINAPI | Serviço | UN | 26,00 | R\$ | 44,39 | R\$ | 1.154,14 | 0,01 | 98,60 | C |
| S12506 | ARRUELA DE LISI1/4" OU 3/8" | PRÓPRIA | Serviço | un | 1.479,00 | R\$ | 0,78 | R\$ | 1.153,62 | 0,01 | 98,62 | C |
| S01564 | JUNÇÃO SIMPLES EM PVC RÍGIDO SOLDÁVEL, PARA ESGOTO, DIÂM = 100 X 100MM | PRÓPRIA | Serviço | un | 16,00 | R\$ | 71,89 | R\$ | 1.150,24 | 0,01 | 98,63 | C |
| CP-S12140-86384023 | ABRACADEIRA METÁLICA TIPO "U" DE 1" | PRÓPRIA | Serviço | un | 153,00 | R\$ | 7,20 | R\$ | 1.101,60 | 0,01 | 98,65 | C |
| 97669 | ELETRODUTO FLEXÍVEL CORRUGADO, PEAD, DN 90 (3") - FORNECIMENTO E INSTALAÇÃO. AF_12/2021 | SINAPI | Serviço | M | 42,00 | R\$ | 26,06 | R\$ | 1.094,52 | 0,01 | 98,66 | C |
| 191515 | TORNEIRA METÁLICA COM ALAVANCA (PCD) | SEOP | Serviço | un | 3,00 | R\$ | 364,77 | R\$ | 1.094,31 | 0,01 | 98,68 | C |
| 021527 | RETIRADA DE GRADE DE FERRO | SEOP | Serviço | m² | 30,85 | R\$ | 35,37 | R\$ | 1.091,16 | 0,01 | 98,69 | C |
| 95792 | CONDULETE DE ALUMÍNIO TIPO LB 3/4" | SINAPI | Serviço | UN | 37,00 | R\$ | 29,33 | R\$ | 1.085,21 | 0,01 | 98,70 | C |
| 92896 | UNIÃO, EM FERRO GALVANIZADO, DN 65 (2 1/2"), CONEXÃO ROSQUEADA, INSTALADO EM REDE DE ALIMENTAÇÃO PARA | SINAPI | Serviço | UN | 4,00 | R\$ | 267,59 | R\$ | 1.070,36 | 0,01 | 98,72 | C |
| S08022 | ELETRODUTO EM FERRO GALVANIZADO PESADO SEM COSTURA 3" X 3M | PRÓPRIA | Serviço | un | 2,00 | R\$ | 534,23 | R\$ | 1.068,46 | 0,01 | 98,73 | C |
| 190231 | CHUVEIRO CROMADO | SEOP | Serviço | un | 8,00 | R\$ | 133,15 | R\$ | 1.065,20 | 0,01 | 98,74 | C |
| S00744 | FORNECIMENTO E INSTALAÇÃO DE CHUMBADOR COM ROSCA EXTERNA 3/8" X 30, EXTERNO 3/8" X 75 (REF. VL 1.42 | PRÓPRIA | Serviço | un | 137,00 | R\$ | 7,73 | R\$ | 1.059,01 | 0,01 | 98,76 | C |
| 93653 | DISJUNTOR MONOPOLAR TIPO DIN, CORRENTE NOMINAL DE 10A - FORNECIMENTO E INSTALAÇÃO. AF_10/2020 | SINAPI | Serviço | UN | 70,00 | R\$ | 15,12 | R\$ | 1.058,40 | 0,01 | 98,77 | C |
| S08460 | FORNECIMENTO E INSTALAÇÃO DE MINI RACK DE PAREDE 19" X 16U X 450MM | PRÓPRIA | Serviço | un | 1,00 | R\$ | 1.004,71 | R\$ | 1.004,71 | 0,01 | 98,79 | C |
| S00817 | BÓIA ELÉTRICA PARA RESERVATÓRIO INFERIOR, MARCA AQUAMATIC OU SIMILAR, CAPACIDADE 30 A - | PRÓPRIA | Serviço | un | 5,00 | R\$ | 198,55 | R\$ | 992,75 | 0,01 | 98,80 | C |

| | | | | | | | | | | | |
|------------------------------|---|---------|----------|----|------------------|------------|-----------------|--------------------|-------|---|--|
| OBJETO: | REFORMA DA EEEFM EDGAR PINHEIRO PORTO | | | | BDI: | 32,78% | SEOP: | 2024/10 DESONERADO | | | |
| LOCAL: | PASSAGEM NOVE DE JANEIRO, 4172 | | | | LS. Hora: | 83,87% | SINAPI: | 2024/10 DESONERADO | | | |
| VALOR: | SETE MILHÕES, SETECENTOS E TRINTA E SETE MIL, QUATROCENTOS E OITENTA E CINCO REAIS E QUARENTA E SEIS CENTAVOS | | | | LS. Mês: | 44,39% | PRÓPRIA: | 2024/10 DESONERADO | | | |
| CURVA ABC DE SERVIÇOS | | | | | | | | | | | |
| 104916 | ARMAÇÃO DE SAPATA ISOLADA, VIGA BALDRAME E SAPATA CORRIDA UTILIZANDO AÇO CA-60 DE 5 MM - MONTAGEM. | SINAPI | Serviço | KG | 42,70 | R\$ 22,89 | R\$ 977,40 | 0,01 | 98,81 | C | |
| 92761 | ARMAÇÃO DE PILAR OU VIGA DE ESTRUTURA CONVENCIONAL DE CONCRETO ARMADO UTILIZANDO AÇO | SINAPI | Serviço | KG | 53,86 | R\$ 18,03 | R\$ 971,10 | 0,01 | 98,82 | C | |
| S00818 | BOÍA ELÉTRICA PARA RESERVATÓRIO SUPERIOR, MARCA AQUAMATIC OU SIMILAR, CAPACIDADE 30 A - | PRÓPRIA | Serviço | un | 2,00 | R\$ 483,24 | R\$ 966,48 | 0,01 | 98,84 | C | |
| 98556 | IMPERMEABILIZIMPERMEABILIZAÇÃO DE SUPERFÍCIE COM ARGAMASSA POLIMÉRICA / MEMBRANA ACRÍLICA, 4 | SINAPI | Serviço | M2 | 12,92 | R\$ 74,12 | R\$ 957,63 | 0,01 | 98,85 | C | |
| S13610 | ELETRODUTO DE AÇO GALVANIZADO, CLASSE LEVE, DN 25 MM (1"), - FORNECIMENTO E INSTALAÇÃO. | PRÓPRIA | Serviço | m | 15,00 | R\$ 63,28 | R\$ 949,20 | 0,01 | 98,86 | C | |
| S09138 | CAIXA DE PASSAGEM PVC 4"x4", SISTEMA "X", COM TAMPA | PRÓPRIA | Serviço | un | 27,00 | R\$ 34,88 | R\$ 941,76 | 0,01 | 98,87 | C | |
| 170919 | CONDULETE DE ALUMÍNIO TIPO L 11/4" | SEOP | Serviço | un | 16,00 | R\$ 58,50 | R\$ 936,00 | 0,01 | 98,88 | C | |
| S01122 | CURVA 90° DE PVC RÍGIDO SOLDÁVEL, MARROM DIÂM = 75MM | PRÓPRIA | Serviço | un | 11,00 | R\$ 84,93 | R\$ 934,23 | 0,01 | 98,90 | C | |
| S01540 | CURVA 90° CURTA EM PVC RÍGIDO SOLDÁVEL, DIÂM = 100MM | PRÓPRIA | Serviço | un | 18,00 | R\$ 51,25 | R\$ 922,50 | 0,01 | 98,91 | C | |
| 104658 | PISO PODOTÁTIL DE ALERTA OU DIRECIONAL, DE CONCRETO, ASSENTADO SOBRE ARGAMASSA. AF_03/2024 | SINAPI | Serviço | M2 | 4,31 | R\$ 213,20 | R\$ 918,89 | 0,01 | 98,92 | C | |
| S01588 | TÊ SANITÁRIO EM PVC RÍGIDO SOLDÁVEL, PARA ESGOTO, DIÂM = 100 X 50MM | PRÓPRIA | Serviço | un | 14,00 | R\$ 64,27 | R\$ 899,78 | 0,01 | 98,93 | C | |
| 010008 | LIMPEZA DO TERRENO | SEOP | Serviço | m² | 131,10 | R\$ 6,81 | R\$ 892,79 | 0,01 | 98,94 | C | |
| S01600 | CURVA 90° CURTA EM PVC RÍGIDO SOLDÁVEL, DIÂM = 40MM | PRÓPRIA | Serviço | un | 55,00 | R\$ 16,21 | R\$ 891,55 | 0,01 | 98,96 | C | |
| 93660 | DISJUNTOR BIPOLAR TIPO DIN, CORRENTE NOMINAL DE 10A - FORNECIMENTO E INSTALAÇÃO. AF_10/2020 | SINAPI | Serviço | UN | 12,00 | R\$ 74,24 | R\$ 890,88 | 0,01 | 98,97 | C | |
| 171272 | CABO DE COBRE NÚ 35MM2 | SEOP | Serviço | m | 19,47 | R\$ 45,73 | R\$ 890,36 | 0,01 | 98,98 | C | |
| 97891 | CAIXA ENTERRADA ELÉTRICA RETANGULAR, EM ALVENARIA COM BLOCOS DE CONCRETO, FUNDO COM BRITA, | SINAPI | Serviço | UN | 3,00 | R\$ 294,52 | R\$ 883,56 | 0,01 | 98,99 | C | |
| CP-73267010 | CAIXA DE GORDURA SIMPLES, CIRCULAR, EM CONCRETO PRÉ-MOLDADO, DIÂMETRO INTERNO = 0,4 M, ALTURA | PRÓPRIA | Serviço | UN | 2,00 | R\$ 435,33 | R\$ 870,66 | 0,01 | 99,00 | C | |
| S11118 | PLANTA - CLOROFITO, FORNECIMENTO E PLANTIO | PRÓPRIA | Serviço | un | 70,00 | R\$ 12,15 | R\$ 850,50 | 0,01 | 99,01 | C | |
| S01554 | JOELHO 90° EM PVC RÍGIDO SOLDÁVEL, PARA ESGOTO PREDIAL, DIÂM = 50MM | PRÓPRIA | Serviço | un | 54,00 | R\$ 15,18 | R\$ 819,72 | 0,01 | 99,02 | C | |
| E00328 | QUADRO P/ MEDIÇÃO POLIFÁSICA - PADRÃO CELPA MATERIAL | SEOP | Material | un | 1,00 | R\$ 813,49 | R\$ 813,49 | 0,01 | 99,03 | C | |
| S01117 | CURVA 90° DE PVC RÍGIDO SOLDÁVEL, MARROM DIÂM = 25MM | PRÓPRIA | Serviço | un | 53,00 | R\$ 14,98 | R\$ 793,94 | 0,01 | 99,04 | C | |
| 96985 | HASTE DE ATERRAMENTO, DIÂMETRO 5/8", COM 2,4 METROS - FORNECIMENTO E INSTALAÇÃO. AF_08/2023 | SINAPI | Serviço | UN | 7,00 | R\$ 113,18 | R\$ 792,26 | 0,01 | 99,05 | C | |
| CP-95768-31450340 | CURVA 90 GRAUS PARA ELETRODUTO, AÇO GALVANIZADO 4" - FORNECIMENTO E INSTALAÇÃO. | PRÓPRIA | Serviço | UN | 3,00 | R\$ 262,09 | R\$ 786,27 | 0,01 | 99,06 | C | |
| S00807 | SIRENE DE ALCANCE - 500M, 100A/220V | PRÓPRIA | Serviço | un | 1,00 | R\$ 777,45 | R\$ 777,45 | 0,01 | 99,07 | C | |
| 94473 | COTOVELO 90 GRAUS, EM FERRO GALVANIZADO, CONEXÃO ROSQUEADA, DN 65 MM (2 1/2"), INSTALADO EM RESERVAÇÃO | SINAPI | Serviço | UN | 5,00 | R\$ 153,75 | R\$ 768,75 | 0,01 | 99,08 | C | |
| S04965 | JOELHO 90° PVC RÍGIDO SOLDÁVEL C/BUCHA DE LATÃO, D= 25MM X 3/4" | PRÓPRIA | Serviço | un | 34,00 | R\$ 22,57 | R\$ 767,38 | 0,01 | 99,09 | C | |
| 1716019 | TAMPA DE ENCAIXE 100 X 3000MM, ZINCADA PARA ELETROCALHA METÁLICA | SEOP | Serviço | un | 15,00 | R\$ 50,67 | R\$ 760,05 | 0,01 | 99,10 | C | |
| 021530 | RETIRADA DE RODAPÉ CERÂMICO | SEOP | Serviço | m | 218,22 | R\$ 3,45 | R\$ 752,86 | 0,01 | 99,11 | C | |
| 170906 | CONDULETE DE ALUMÍNIO TIPO T 11/4" | SEOP | Serviço | un | 11,00 | R\$ 68,39 | R\$ 752,29 | 0,01 | 99,12 | C | |
| 91840 | ELETRODUTO FLEXÍVEL CORRUGADO, PEAD, DN 40 MM (1 1/4") - FORNECIMENTO E INSTALAÇÃO. AF_03/2023_PA | SINAPI | Serviço | M | 26,00 | R\$ 28,51 | R\$ 741,26 | 0,01 | 99,13 | C | |

| OBJETO: | REFORMA DA EEEFM EDGAR PINHEIRO PORTO | | | | BDI: | 32,78% | | SEOP: | 2024/10 DESONERADO | | | |
|-----------------------|---|---------|---------|----|-----------|--------|--------|----------|--------------------|------|-------|---|
| LOCAL: | PASSAGEM NOVE DE JANEIRO, 4172 | | | | LS. Hora: | 83,87% | | SINAPI: | 2024/10 DESONERADO | | | |
| VALOR: | SETE MILHÕES, SETECENTOS E TRINTA E SETE MIL, QUATROCENTOS E OITENTA E CINCO REAIS E QUARENTA E SEIS CENTAVOS | | | | LS. Mês: | 44,39% | | PRÓPRIA: | 2024/10 DESONERADO | | | |
| CURVA ABC DE SERVIÇOS | | | | | | | | | | | | |
| 89713 | TUBO PVC, SERIE NORMAL, ESGOTO PREDIAL, DN 75 MM, FORNECIDO E INSTALADO EM RAMAL DE DESCARGA OU | SINAPI | Serviço | M | 16,22 | R\$ | 45,20 | R\$ | 733,14 | 0,01 | 99,14 | C |
| S11961 | ALARME BANHEIRO PNE DEFICIENTE FÍSICO CONFORME NBR 9050 COM ACIONADOR | PRÓPRIA | Serviço | un | 1,00 | R\$ | 732,33 | R\$ | 732,33 | 0,01 | 99,15 | C |
| 104452 | LUVA DE EMENDA PARA ELETRODUTO, AÇO GALVANIZADO 3/4" - FORNECIMENTO E INSTALAÇÃO. | SINAPI | Serviço | UN | 312,00 | R\$ | 2,31 | R\$ | 720,72 | 0,01 | 99,16 | C |
| CP-64656318 | PLACA DE SINALIZAÇÃO PVC EXPANDIDO 20X20CM | PRÓPRIA | Serviço | un | 24,00 | R\$ | 29,96 | R\$ | 719,04 | 0,01 | 99,17 | C |
| 180443 | RÉGISTRO DE GAVETA C/ CANOPLA - 1 1/4" | SEOP | Serviço | un | 2,00 | R\$ | 351,02 | R\$ | 702,04 | 0,01 | 99,18 | C |
| S01175 | TÊ 90° DE PVC RÍGIDO SOLDÁVEL, MARROM DIÂM = 110MM | PRÓPRIA | Serviço | un | 3,00 | R\$ | 233,04 | R\$ | 699,12 | 0,01 | 99,19 | C |
| S08210 | DUCHA MANUAL, PCD LINHA TRIO, REF. 4896C DA DECA OU SIMILAR | PRÓPRIA | Serviço | un | 1,00 | R\$ | 683,50 | R\$ | 683,50 | 0,01 | 99,20 | C |
| S01562 | JUNÇÃO SIMPLES EM PVC RÍGIDO SOLDÁVEL, PARA ESGOTO, DIÂM = 100 X 50MM | PRÓPRIA | Serviço | un | 11,00 | R\$ | 61,86 | R\$ | 680,46 | 0,01 | 99,21 | C |
| 79481 | ATERRO INTERNO SEM APOLOAMENTO COM TRANSPORTE EM CARRINHO DE MAO | SINAPI | Serviço | M3 | 12,01 | R\$ | 54,63 | R\$ | 656,11 | 0,01 | 99,21 | C |
| CP-95794-72932574 | CONDULETE DE ALUMÍNIO TIPO LB 1 1/2" | PRÓPRIA | Serviço | UN | 8,00 | R\$ | 81,78 | R\$ | 654,24 | 0,01 | 99,22 | C |
| CP-S01208-90607511 | REDUÇÃO EXCÊNTRICA EM PVC RÍGIDO SOLDÁVEL, PARA ESGOTO PRIMÁRIO, DIÂM = 200 X 150MM | PRÓPRIA | Serviço | un | 2,00 | R\$ | 323,13 | R\$ | 646,26 | 0,01 | 99,23 | C |
| S01019 | FORNECIMENTO E ASSENTAMENTO DE BUCHA DE REDUÇÃO DE FERRO GALVANIZADO DE 1" X 3/4" | PRÓPRIA | Serviço | un | 24,00 | R\$ | 26,87 | R\$ | 644,88 | 0,01 | 99,24 | C |
| S01473 | VÁLVULA RETENÇÃO HORIZONTAL, BRONZE, D = 13 MM (1/2") | PRÓPRIA | Serviço | un | 4,00 | R\$ | 160,88 | R\$ | 643,52 | 0,01 | 99,25 | C |
| S01556 | JOELHO 90° EM PVC RÍGIDO SOLDÁVEL, PARA ESGOTO PREDIAL, DIÂM = 100MM | PRÓPRIA | Serviço | un | 18,00 | R\$ | 34,95 | R\$ | 629,10 | 0,01 | 99,26 | C |
| 021529 | RETIRADA DE PONTO DE ÁGUA / ESGOTO | SEOP | Serviço | pt | 20,00 | R\$ | 30,63 | R\$ | 612,60 | 0,01 | 99,26 | C |
| 93382 | REATERRO MANUAL DE VALAS, COM COMPACTADOR DE SOLOS DE PERCUSSÃO. AF_08/2023 | SINAPI | Serviço | M3 | 18,65 | R\$ | 32,50 | R\$ | 606,13 | 0,01 | 99,27 | C |
| S01208 | REDUÇÃO EXCÊNTRICA EM PVC RÍGIDO SOLDÁVEL, PARA ESGOTO PRIMÁRIO, DIÂM = 150X100MM | PRÓPRIA | Serviço | un | 6,00 | R\$ | 100,32 | R\$ | 601,92 | 0,01 | 99,28 | C |
| S04964 | JOELHO 90° PVC RÍGIDO SOLDÁVEL C/BUCHA DE LATÃO, D= 20MM X 1/2" | PRÓPRIA | Serviço | un | 28,00 | R\$ | 20,82 | R\$ | 582,96 | 0,01 | 99,29 | C |
| 98511 | PLANTIO DE ÁRVORE ORNAMENTAL (IPÊ AMARELO) COM ALTURA DE MUDA MAIOR QUE 2,00 M E MENOR OU IGUAL A | SINAPI | Serviço | UN | 3,00 | R\$ | 192,49 | R\$ | 577,47 | 0,01 | 99,29 | C |
| S13365 | LUVA DE EMENDA PARA ELETRODUTO, AÇO GALVANIZADO, DN 40 MM (1 1/2"), - FORNECIMENTO E INSTALAÇÃO | PRÓPRIA | Serviço | un | 12,00 | R\$ | 47,84 | R\$ | 574,08 | 0,01 | 99,30 | C |
| S01119 | CURVA 90° DE PVC RÍGIDO SOLDÁVEL, MARROM DIÂM = 40MM | PRÓPRIA | Serviço | un | 18,00 | R\$ | 31,81 | R\$ | 572,58 | 0,01 | 99,31 | C |
| S09004 | DISJUNTOR TRIPOLAR TIPO DIN, CORRENTE NOMINAL DE 80A - FORNECIMENTO E INSTALAÇÃO. | PRÓPRIA | Serviço | un | 3,00 | R\$ | 190,34 | R\$ | 571,02 | 0,01 | 99,32 | C |
| S08708 | CAIXA COM REGULADOR 1º ESTÁGIO (INSTALAÇÃO GÁS) | PRÓPRIA | Serviço | un | 1,00 | R\$ | 559,93 | R\$ | 559,93 | 0,01 | 99,32 | C |
| 171413 | UNIDUT MÚLTIPLO Ø 1" | SEOP | Serviço | un | 69,00 | R\$ | 8,11 | R\$ | 559,59 | 0,01 | 99,33 | C |
| S01647 | LUVA EM PVC RÍGIDO C/ ANÉIS, PARA ESGOTO, DIÂM = 75MM | PRÓPRIA | Serviço | un | 23,00 | R\$ | 24,30 | R\$ | 558,90 | 0,01 | 99,34 | C |
| 180458 | VÁLVULA DE SUÇÃO DE PÉ C/CRIVO - 1 1/2" (40MM) | SEOP | Serviço | un | 2,00 | R\$ | 279,17 | R\$ | 558,34 | 0,01 | 99,35 | C |
| CP-95794-30352522 | CONDULETE DE ALUMÍNIO TIPO LB 2" | PRÓPRIA | Serviço | UN | 5,00 | R\$ | 110,92 | R\$ | 554,60 | 0,01 | 99,35 | C |
| 97668 | ELETRODUTO FLEXÍVEL CORRUGADO, PEAD, DN 63 (2"), PARA REDE ENTERRADA DE DISTRIBUIÇÃO (NBR 15715) - | SINAPI | Serviço | M | 31,00 | R\$ | 17,77 | R\$ | 550,87 | 0,01 | 99,36 | C |
| S13606 | PERFILADO, PRÉ-ZINCADO A FOGO, PERFURADO 38 X 38MM | PRÓPRIA | Serviço | m | 12,00 | R\$ | 45,82 | R\$ | 549,84 | 0,01 | 99,37 | C |
| S09310 | TELA MOEDA EM AÇO INOX, FURO D=10MM, ESP=2MM | PRÓPRIA | Serviço | m2 | 2,00 | R\$ | 272,78 | R\$ | 545,56 | 0,01 | 99,37 | C |

| OBJETO: | REFORMA DA EEEFM EDGAR PINHEIRO PORTO | | | | BDI: | 32,78% | | SEOP: | 2024/10 DESONERADO | | | |
|-----------------------|---|---------|---------|----|-----------|--------|--------|----------|--------------------|------|-------|---|
| LOCAL: | PASSAGEM NOVE DE JANEIRO, 4172 | | | | LS. Hora: | 83,87% | | SINAPI: | 2024/10 DESONERADO | | | |
| VALOR: | SETE MILHÕES, SETECENTOS E TRINTA E SETE MIL, QUATROCENTOS E OITENTA E CINCO REAIS E QUARENTA E SEIS CENTAVOS | | | | LS. Mês: | 44,39% | | PRÓPRIA: | 2024/10 DESONERADO | | | |
| CURVA ABC DE SERVIÇOS | | | | | | | | | | | | |
| S01168 | TÊ 90° DE PVC RÍGIDO SOLDÁVEL, MARROM DIÂM = 25MM | PRÓPRIA | Serviço | un | 38,00 | R\$ | 14,02 | R\$ | 532,76 | 0,01 | 99,38 | C |
| S09832 | PORCA SEXTAVADA ZINCADA 1/4" (FORNECIMENTO E COLOCAÇÃO) | PRÓPRIA | Serviço | un | 318,00 | R\$ | 1,65 | R\$ | 524,70 | 0,01 | 99,39 | C |
| CP-95768-31450340 | CURVA 90 GRAUS PARA ELETRODUTO, AÇO GALVANIZADO, DN 100 MM (4"), APARENTE - FORNECIMENTO E INSTALAÇÃO. | PRÓPRIA | Serviço | UN | 2,00 | R\$ | 262,09 | R\$ | 524,18 | 0,01 | 99,39 | C |
| 171188 | ORGANIZADOR HORIZONTAL DE CABOS FECHADO P/ CB 19" 1 U/A | SEOP | Serviço | un | 5,00 | R\$ | 104,78 | R\$ | 523,90 | 0,01 | 99,40 | C |
| S01603 | JOELHO 90° EM PVC RÍGIDO SOLDÁVEL, PARA ESGOTO PREDIAL, DIÂM = 40MM | PRÓPRIA | Serviço | un | 40,00 | R\$ | 13,05 | R\$ | 522,00 | 0,01 | 99,41 | C |
| S11036 | PARAFUSO CABEÇA CHATA EM ALUMÍNIO 1/4" X 7/8" - FORNECIMENTO E COLOCAÇÃO | PRÓPRIA | Serviço | un | 583,00 | R\$ | 0,89 | R\$ | 518,87 | 0,01 | 99,41 | C |
| COMP-88517962 | CONDULETE DE ALUMÍNIO TIPO LB 2 1/2" OU 3" | PRÓPRIA | Serviço | UN | 3,00 | R\$ | 172,00 | R\$ | 516,00 | 0,01 | 99,42 | C |
| 104328 | CAIXA SIFONADA, COM GRELHA QUADRADA, PVC, DN 150 X 150 X 50 MM, FORNECIDA E INSTALADA. | SINAPI | Serviço | UN | 5,00 | R\$ | 102,63 | R\$ | 513,15 | 0,01 | 99,43 | C |
| CP-95768-37000153 | CURVA 90 GRAUS PARA ELETRODUTO, AÇO GALVANIZADO 2" - FORNECIMENTO E INSTALAÇÃO. | PRÓPRIA | Serviço | UN | 7,00 | R\$ | 73,02 | R\$ | 511,14 | 0,01 | 99,43 | C |
| 97599 | LUMINÁRIA DE EMERGÊNCIA, COM 30 LÂMPADAS LED DE 2 W, SEM REATOR - FORNECIMENTO E INSTALAÇÃO. | SINAPI | Serviço | UN | 15,00 | R\$ | 33,95 | R\$ | 509,25 | 0,01 | 99,44 | C |
| S13364 | LUVA DE EMENDA PARA ELETRODUTO, AÇO GALVANIZADO, DN 25 MM (1"), - FORNECIMENTO E INSTALAÇÃO | PRÓPRIA | Serviço | un | 18,00 | R\$ | 28,22 | R\$ | 507,96 | 0,01 | 99,45 | C |
| S01120 | CURVA 90° DE PVC RÍGIDO SOLDÁVEL, MARROM DIÂM = 50MM | PRÓPRIA | Serviço | un | 15,00 | R\$ | 33,51 | R\$ | 502,65 | 0,01 | 99,45 | C |
| CP-18457778 | MANGUEIRA DE POLIURETANO DE MÉDIA PRESSÃO DIAMETRO 1/2" OU 3/4" - FORNECIMENTO E INSTALAÇÃO. | PRÓPRIA | Serviço | m | 20,00 | R\$ | 24,90 | R\$ | 498,00 | 0,01 | 99,46 | C |
| S00353 | ELETRODUTO DE PVC RÍGIDO ROSCÁVEL, DIÂM = 25MM (3/4") | PRÓPRIA | Serviço | m | 27,00 | R\$ | 18,07 | R\$ | 487,89 | 0,01 | 99,47 | C |
| 180444 | REGISTRO DE GAVETA C/ CANOPLA - 1" | SEOP | Serviço | un | 2,00 | R\$ | 242,40 | R\$ | 484,80 | 0,01 | 99,47 | C |
| S01037 | ADAPTADOR DE PVC RÍGIDO SOLDÁVEL CURTO C/ BOLSA E ROSCA P/ REGISTRO DIÂM = 25MM X 3/4" | PRÓPRIA | Serviço | un | 38,00 | R\$ | 12,61 | R\$ | 479,18 | 0,01 | 99,48 | C |
| COM-63552928 | RETIRADA DE LOUSA (QUADRO NEGRO) | PRÓPRIA | Serviço | M² | 70,15 | R\$ | 6,82 | R\$ | 478,42 | 0,01 | 99,49 | C |
| S13545 | TÊ SANITÁRIO EM PVC RÍGIDO SOLDÁVEL, PARA ESGOTO, DIÂM = 150 X 150MM | PRÓPRIA | Serviço | un | 4,00 | R\$ | 118,82 | R\$ | 475,28 | 0,01 | 99,49 | C |
| 010009 | LOCAÇÃO DA OBRA A TRENA | SEOP | Serviço | m² | 59,11 | R\$ | 8,01 | R\$ | 473,47 | 0,01 | 99,50 | C |
| S09819 | CHUMBADOR, DIAMETRO 1/4" COM PARAFUSO 1/4" X 40 MM | PRÓPRIA | Serviço | un | 197,00 | R\$ | 2,40 | R\$ | 472,80 | 0,01 | 99,50 | C |
| 180776 | VÁLVULA DE RETENÇÃO VERTICAL OU HORIZONTAL 1 1/2" (40MM) | SEOP | Serviço | un | 2,00 | R\$ | 235,79 | R\$ | 471,58 | 0,01 | 99,51 | C |
| 100857 | ACABAMENTO MONOCOMANDO PARA CHUVEIRO - FORNECIMENTO E INSTALAÇÃO. | SINAPI | Serviço | UN | 1,00 | R\$ | 471,48 | R\$ | 471,48 | 0,01 | 99,52 | C |
| S01177 | TÊ DE REDUÇÃO 90° DE PVC RÍGIDO SOLDÁVEL, MARROM DIÂM = 32 X 25MM | PRÓPRIA | Serviço | un | 22,00 | R\$ | 21,34 | R\$ | 469,48 | 0,01 | 99,52 | C |
| 92760 | ARMAÇÃO DE PILAR OU VIGA DE ESTRUTURA CONVENCIONAL DE CONCRETO ARMADO UTILIZANDO AÇO | SINAPI | Serviço | KG | 24,76 | R\$ | 18,95 | R\$ | 469,20 | 0,01 | 99,53 | C |
| S08420 | DISJUNTOR TERMOMAGNETICO TRIPOLAR 150 A, PADRÃO DIN (EUROPEU - LINHA BRANCA), CORRENTE 10 KA | PRÓPRIA | Serviço | un | 1,00 | R\$ | 467,25 | R\$ | 467,25 | 0,01 | 99,53 | C |
| S01585 | TÊ SANITÁRIO EM PVC RÍGIDO SOLDÁVEL, PARA ESGOTO, DIÂM = 50 X 50MM | PRÓPRIA | Serviço | un | 15,00 | R\$ | 30,92 | R\$ | 463,80 | 0,01 | 99,54 | C |
| 021526 | RETIRADA DE LOUÇA SANITÁRIA (VASO SANITÁRIO, LAVATÓRIO, CUBA, MICTÓRIO) | SEOP | Serviço | un | 31,00 | R\$ | 14,86 | R\$ | 460,66 | 0,01 | 99,55 | C |
| S11412 | CABO DE COBRE PP CORDPLAST 4 X 2,5 MM2, 450/750V - FORNECIMENTO E INSTALAÇÃO | PRÓPRIA | Serviço | M | 20,00 | R\$ | 22,77 | R\$ | 455,40 | 0,01 | 99,55 | C |
| S01602 | JOELHO 45° EM PVC RÍGIDO SOLDÁVEL, PARA ESGOTO PREDIAL, DIÂM = 40MM | PRÓPRIA | Serviço | un | 34,00 | R\$ | 13,29 | R\$ | 451,86 | 0,01 | 99,56 | C |
| CP-31318957 | PROLONGAMENTO / PROLONGADOR PARA RALO OU CAIXA SIFONADA, PVC, 150 MM X 200 MM | PRÓPRIA | Serviço | un | 13,00 | R\$ | 34,00 | R\$ | 442,00 | 0,01 | 99,56 | C |

| OBJETO: | REFORMA DA EEEFM EDGAR PINHEIRO PORTO | | | | BDI: | 32,78% | | SEOP: | 2024/10 DESONERADO | | |
|------------------------------|---|---------|---------|----|-----------|------------|------------|----------|--------------------|---|--|
| LOCAL: | PASSAGEM NOVE DE JANEIRO, 4172 | | | | LS. Hora: | 83,87% | | SINAPI: | 2024/10 DESONERADO | | |
| VALOR: | SETE MILHÕES, SETECENTOS E TRINTA E SETE MIL, QUATROCENTOS E OITENTA E CINCO REAIS E QUARENTA E SEIS CENTAVOS | | | | LS. Mês: | 44,39% | | PRÓPRIA: | 2024/10 DESONERADO | | |
| CURVA ABC DE SERVIÇOS | | | | | | | | | | | |
| 72142 | RETIRADA DE FOLHAS DE PORTA DE PASSAGEM OU JANELA | SINAPI | Serviço | UN | 27,00 | R\$ 16,11 | R\$ 434,97 | 0,01 | 99,57 | C | |
| S01553 | JOELHO 45° EM PVC RÍGIDO SOLDÁVEL, PARA ESGOTO PREDIAL, DIÂM = 100MM | PRÓPRIA | Serviço | un | 12,00 | R\$ 35,86 | R\$ 430,32 | 0,01 | 99,57 | C | |
| S07224 | REMOÇÃO DE QUADRO ELÉTRICO DE EMBUTIR OU SOBREPOR | PRÓPRIA | Serviço | un | 7,00 | R\$ 61,26 | R\$ 428,82 | 0,01 | 99,58 | C | |
| S12458 | TERMINAL DE COMPRESSÃO 2 FUROS PARA CABO DE 50 MM2 - FORNECIMENTO E INSTALAÇÃO | PRÓPRIA | Serviço | un | 30,00 | R\$ 14,26 | R\$ 427,80 | 0,01 | 99,59 | C | |
| 95762 | CURVA 90 GRAUS PARA ELETRODUTO, AÇO GALVANIZADO, DN 20 MM (3/4"), APARENTE - FORNECIMENTO E | SINAPI | Serviço | UN | 30,00 | R\$ 14,22 | R\$ 426,60 | 0,01 | 99,59 | C | |
| S11039 | PARAFUSO AUTO-ATARRAXANTE EM AÇO INOX - 4,2 X 32MM - FORNECIMENTO E COLOCAÇÃO | PRÓPRIA | Serviço | un | 365,00 | R\$ 1,16 | R\$ 423,40 | 0,01 | 99,60 | C | |
| S09819 | CHUMBADOR WALSYMA CB 314200 D=1/4"x2" | PRÓPRIA | Serviço | un | 173,00 | R\$ 2,40 | R\$ 415,20 | 0,01 | 99,60 | C | |
| COMP-56741851 | TÊ DE REDUÇÃO EM FERRO GALVANIZADO, CONEXÃO ROSQUEADA, 2 1/2" X 1, FORNECIMENTO E INSTALAÇÃO | PRÓPRIA | Serviço | un | 2,00 | R\$ 204,57 | R\$ 409,14 | 0,01 | 99,61 | C | |
| S12619 | TERMINAL DE COMPRESSÃO 2 FUROS PARA CABO DE 35 MM2 - FORNECIMENTO E INSTALAÇÃO | PRÓPRIA | Serviço | un | 29,00 | R\$ 13,86 | R\$ 401,94 | 0,01 | 99,61 | C | |
| S12943 | FORNECIMENTO E MONTAGEM DE TUBO DE AÇO GALVANIZADO DE 1" | PRÓPRIA | Serviço | m | 5,00 | R\$ 79,97 | R\$ 399,85 | 0,01 | 99,62 | C | |
| S01188 | TÊ DE REDUÇÃO 90° DE PVC RÍGIDO SOLDÁVEL, MARROM DIÂM = 110 X 75MM | PRÓPRIA | Serviço | un | 1,00 | R\$ 395,35 | R\$ 395,35 | 0,01 | 99,62 | C | |
| S01133 | JOELHO 45° DE PVC RÍGIDO SOLDÁVEL, MARROM DIÂM = 110MM REV. 01 - 10/2022 | PRÓPRIA | Serviço | un | 2,00 | R\$ 195,64 | R\$ 391,28 | 0,01 | 99,63 | C | |
| 96527 | ESCAVAÇÃO MANUAL PARA VIGA BALDRAME OU SAPATA CORRIDA (INCLUINDO ESCAVAÇÃO PARA COLOCAÇÃO DE | SINAPI | Serviço | M3 | 2,98 | R\$ 130,08 | R\$ 387,64 | 0,01 | 99,63 | C | |
| S12462 | LUVA PARA ELETRODUTO GALVANIZADO, DIÂM = 2" | PRÓPRIA | Serviço | un | 14,00 | R\$ 27,54 | R\$ 385,56 | 0,00 | 99,64 | C | |
| S00479 | JOELHO 90° RED. PVC RÍGIDO SOLDÁVEL C/BUCHA DE LATÃO, DIÂM= 25MMX1/2" | PRÓPRIA | Serviço | un | 21,00 | R\$ 18,26 | R\$ 383,46 | 0,00 | 99,64 | C | |
| S00356 | ELETRODUTO DE PVC RÍGIDO ROSCÁVEL, DIÂM = 50MM (1 1/2") | PRÓPRIA | Serviço | m | 12,00 | R\$ 31,59 | R\$ 379,08 | 0,00 | 99,65 | C | |
| 170903 | CONDULETE DE ALUMÍNIO TIPO LR 1" | SEOP | Serviço | un | 7,00 | R\$ 53,07 | R\$ 371,49 | 0,00 | 99,65 | C | |
| S01551 | JOELHO 45° EM PVC RÍGIDO SOLDÁVEL, PARA ESGOTO PREDIAL, DIÂM = 50MM | PRÓPRIA | Serviço | un | 23,00 | R\$ 15,97 | R\$ 367,31 | 0,00 | 99,66 | C | |
| S00666 | CAIXA DE PASSAGEM 30X30CM EM CHAPA DE AÇO GALVANIZADO | PRÓPRIA | Serviço | un | 3,00 | R\$ 122,16 | R\$ 366,48 | 0,00 | 99,66 | C | |
| 170874 | CAIXA DE F°C° 4"X4" | SEOP | Serviço | un | 32,00 | R\$ 11,43 | R\$ 365,76 | 0,00 | 99,67 | C | |
| S07931 | TERMINAL DE COMPRESSÃO PARA CABO DE 150 MM2 - FORNECIMENTO E INSTALAÇÃO | PRÓPRIA | Serviço | un | 12,00 | R\$ 30,39 | R\$ 364,68 | 0,00 | 99,67 | C | |
| S01024 | FORNECIMENTO E ASSENTAMENTO DE BUCHA DE REDUÇÃO DE FERRO GALVANIZADO DE 2 1/2" X 2" | PRÓPRIA | Serviço | un | 4,00 | R\$ 90,34 | R\$ 361,36 | 0,00 | 99,68 | C | |
| 94798 | TORNEIRA DE BOIA PARA CAIXA D'ÁGUA, ROSCÁVEL, 1 1/4" - FORNECIMENTO E INSTALAÇÃO. | SINAPI | Serviço | UN | 2,00 | R\$ 176,24 | R\$ 352,48 | 0,00 | 99,68 | C | |
| S01118 | CURVA 90° DE PVC RÍGIDO SOLDÁVEL, MARROM DIÂM = 32MM | PRÓPRIA | Serviço | un | 18,00 | R\$ 19,55 | R\$ 351,90 | 0,00 | 99,69 | C | |
| 104329 | CAIXA SIFONADA, COM GRELHA REDONDA, PVC, DN 150 X 150 X 50 MM, FORNECIDA E INSTALADA. | SINAPI | Serviço | UN | 3,00 | R\$ 117,01 | R\$ 351,03 | 0,00 | 99,69 | C | |
| S01552 | JOELHO 45° EM PVC RÍGIDO SOLDÁVEL, PARA ESGOTO PREDIAL, DIÂM = 75MM | PRÓPRIA | Serviço | un | 11,00 | R\$ 31,52 | R\$ 346,72 | 0,00 | 99,69 | C | |
| S01046 | ADAPTADOR DE PVC RÍGIDO SOLDÁVEL CURTO C/ BOLSA E ROSCA P/ REGISTRO DIÂM = 110MM X 4" | PRÓPRIA | Serviço | un | 4,00 | R\$ 86,45 | R\$ 345,80 | 0,00 | 99,70 | C | |
| S07862 | CAIXA SIFONADA, COM GRELHA QUADRADA, PVC, DN 150 X 170 X 75 MM, FORNECIDA E INSTALADA. | PRÓPRIA | Serviço | un | 5,00 | R\$ 68,22 | R\$ 341,10 | 0,00 | 99,70 | C | |
| CP-64205174 | PROLONGAMENTO / PROLONGADOR PARA RALO OU CAIXA SIFONADA, PVC, 100 MM X 200 MM | PRÓPRIA | Serviço | un | 15,00 | R\$ 22,41 | R\$ 336,15 | 0,00 | 99,71 | C | |
| 93654 | DISJUNTOR MONOPOLAR TIPO DIN, CORRENTE NOMINAL DE 16A - FORNECIMENTO E INSTALAÇÃO. AF_10/2020 | SINAPI | Serviço | UN | 21,00 | R\$ 15,89 | R\$ 333,69 | 0,00 | 99,71 | C | |

| | | | | | | | | | | | |
|------------------------------|---|---------|---------|-----|------------------|------------|-----------------|--------------------|-------|---|--|
| OBJETO: | REFORMA DA EEFEM EDGAR PINHEIRO PORTO | | | | BDI: | 32,78% | SEOP: | 2024/10 DESONERADO | | | |
| LOCAL: | PASSAGEM NOVE DE JANEIRO, 4172 | | | | LS. Hora: | 83,87% | SINAPI: | 2024/10 DESONERADO | | | |
| VALOR: | SETE MILHÕES, SETECENTOS E TRINTA E SETE MIL, QUATROCENTOS E OITENTA E CINCO REAIS E QUARENTA E SEIS CENTAVOS | | | | LS. Mês: | 44,39% | PRÓPRIA: | 2024/10 DESONERADO | | | |
| CURVA ABC DE SERVIÇOS | | | | | | | | | | | |
| 92901 | UNIÃO, EM FERRO GALVANIZADO, CONEXÃO ROSQUEADA, DN 50 (2"), INSTALADO EM REDE DE ALIMENTAÇÃO PARA | SINAPI | Serviço | UN | 2,00 | R\$ 156,95 | R\$ 313,90 | 0,00 | 99,72 | C | |
| S12461 | LUVA PARA ELETRODUTO GALVANIZADO, DIÂM = 4" | PRÓPRIA | Serviço | un | 6,00 | R\$ 51,72 | R\$ 310,32 | 0,00 | 99,72 | C | |
| S07838 | PIG TAIL P-13 - COMPRIMENTO 1M, PARA CONDUÇÃO DE GÁS | PRÓPRIA | Serviço | un | 4,00 | R\$ 76,51 | R\$ 306,04 | 0,00 | 99,72 | C | |
| S01116 | CURVA 90° DE PVC RÍGIDO SOLDÁVEL, MARROM DIÂM = 20MM | PRÓPRIA | Serviço | un | 22,00 | R\$ 13,90 | R\$ 305,80 | 0,00 | 99,73 | C | |
| 97668 | ELETRODUTO FLEXÍVEL CORRUGADO, PEAD, DN 63 (2") - FORNECIMENTO E INSTALAÇÃO. AF.12/2021 | SINAPI | Serviço | M | 17,00 | R\$ 17,77 | R\$ 302,09 | 0,00 | 99,73 | C | |
| 1716017 | CURVA HORIZONTAL 50 X 50MM PARA ELETROCALHA METÁLICA, COM ÂNGULO 90° | SEOP | Serviço | un | 4,00 | R\$ 73,85 | R\$ 295,40 | 0,00 | 99,74 | C | |
| 170930 | ELETROCALHA DE METAL PERFURADA 100X50X3000 | SEOP | Serviço | un | 2,00 | R\$ 145,39 | R\$ 290,78 | 0,00 | 99,74 | C | |
| 170341 | CAIXA DE PASSAGEM EM ALUMÍNIO 150X150X100MM | SEOP | Serviço | un | 2,00 | R\$ 142,78 | R\$ 285,56 | 0,00 | 99,74 | C | |
| S09199 | ELETRODUTO DE AÇO GALVANIZADO, CLASSE PESADO, DN 50 MM (1 1/2"), - FORNECIMENTO E INSTALAÇÃO | PRÓPRIA | Serviço | un | 1,00 | R\$ 276,17 | R\$ 276,17 | 0,00 | 99,75 | C | |
| 92663 | NIPLE, EM FERRO GALVANIZADO, CONEXÃO ROSQUEADA, DN 50 (2"), INSTALADO EM REDE DE ALIMENTAÇÃO PARA | SINAPI | Serviço | UN | 4,00 | R\$ 68,87 | R\$ 275,48 | 0,00 | 99,75 | C | |
| S01137 | JOELHO 90° DE PVC RÍGIDO SOLDÁVEL, MARROM DIÂM = 40MM | PRÓPRIA | Serviço | un | 11,00 | R\$ 24,88 | R\$ 273,68 | 0,00 | 99,75 | C | |
| 180774 | VÁLVULA DE RETENÇÃO VERTICAL OU HORIZONTAL 1" (32MM) | SEOP | Serviço | un | 2,00 | R\$ 135,42 | R\$ 270,84 | 0,00 | 99,76 | C | |
| 020847 | RETIRADA DE CAIXA DE AR CONDICIONADO | SEOP | Serviço | un | 7,00 | R\$ 37,70 | R\$ 263,90 | 0,00 | 99,76 | C | |
| S01036 | ADAPTADOR DE PVC RÍGIDO SOLDÁVEL CURTO C/ BOLSA E ROSCA P/ REGISTRO DIÂM = 20MM X 1/2" | PRÓPRIA | Serviço | un | 21,00 | R\$ 12,43 | R\$ 261,03 | 0,00 | 99,76 | C | |
| COMP-00673699 | EMENDA PARA MANGUEIRA ESPIGA Y 3/4 | PRÓPRIA | Serviço | UND | 1,00 | R\$ 258,03 | R\$ 258,03 | 0,00 | 99,77 | C | |
| CP-95797-83709014 | CONDULETE DE ALUMINIO TIPO T 2" OU 2 1/2" | PRÓPRIA | Serviço | UN | 2,00 | R\$ 128,85 | R\$ 257,70 | 0,00 | 99,77 | C | |
| S00383 | BUCHA DE REDUÇÃO EM ALUMÍNIO 1" X 3/4" | PRÓPRIA | Serviço | un | 15,00 | R\$ 17,17 | R\$ 257,55 | 0,00 | 99,77 | C | |
| CP-81759244 | RESTAURAÇÃO E PINTURA DE PLACA DE INAUGURAÇÃO DA ESCOLA. | PRÓPRIA | Serviço | und | 1,00 | R\$ 256,85 | R\$ 256,85 | 0,00 | 99,78 | C | |
| S01183 | TÉ DE REDUÇÃO 90° DE PVC RÍGIDO SOLDÁVEL, MARROM DIÂM = 75 X 50MM | PRÓPRIA | Serviço | un | 3,00 | R\$ 85,06 | R\$ 255,18 | 0,00 | 99,78 | C | |
| S01590 | TÉ SANITÁRIO EM PVC RÍGIDO SOLDÁVEL, PARA ESGOTO, DIÂM = 100 X 100MM | PRÓPRIA | Serviço | un | 4,00 | R\$ 63,16 | R\$ 252,64 | 0,00 | 99,78 | C | |
| S01140 | JOELHO 90° DE PVC RÍGIDO SOLDÁVEL, MARROM DIÂM = 75MM | PRÓPRIA | Serviço | un | 2,00 | R\$ 122,30 | R\$ 244,60 | 0,00 | 99,79 | C | |
| S01538 | CURVA 90° CURTA EM PVC RÍGIDO SOLDÁVEL, DIÂM = 50MM | PRÓPRIA | Serviço | un | 10,00 | R\$ 24,43 | R\$ 244,30 | 0,00 | 99,79 | C | |
| S00752 | FORNECIMENTO E INSTALAÇÃO DE EMENDA INTERNA COM BASE LISA 50 X 50 MM (REF. VL 3.01-21-50/50 GE VALEMAM OU | PRÓPRIA | Serviço | un | 27,00 | R\$ 8,96 | R\$ 241,92 | 0,00 | 99,79 | C | |
| S08726 | LUVA EM PVC RÍGIDO C/ ANÉIS, PARA ESGOTO, DIÂM =150MM | PRÓPRIA | Serviço | un | 3,00 | R\$ 78,37 | R\$ 235,11 | 0,00 | 99,80 | C | |
| 1716022 | TAMPA DE ENCAIXE 50 A 75 X 3000MM, ZINCADA PARA ELETROCALHA METÁLICA | SEOP | Serviço | un | 6,00 | R\$ 38,85 | R\$ 233,10 | 0,00 | 99,80 | C | |
| 94491 | REGISTRO DE ESFERA, PVC, SOLDÁVEL, COM VOLANTE, DN 40 MM - FORNECIMENTO E INSTALAÇÃO. | SINAPI | Serviço | UN | 4,00 | R\$ 57,89 | R\$ 231,56 | 0,00 | 99,80 | C | |
| 021534 | RETIRADA DE FORRO EM PVC, INCL. BARROTEAMENTO | SEOP | Serviço | m² | 37,50 | R\$ 6,15 | R\$ 230,63 | 0,00 | 99,81 | C | |
| 94497 | REGISTRO DE GAVETA BRUTO, LATÃO, ROSCÁVEL, 1 1/2" - FORNECIMENTO E INSTALAÇÃO. | SINAPI | Serviço | UN | 2,00 | R\$ 110,71 | R\$ 221,42 | 0,00 | 99,81 | C | |
| S00103 | PAVIMENTAÇÃO C/ BRITA GRANÍTICA Nº2, ESPALHADA, E = 5,0CM | PRÓPRIA | Serviço | m2 | 7,69 | R\$ 28,11 | R\$ 216,17 | 0,00 | 99,81 | C | |
| 101917 | MANÔMETRO O A 200 PSI (0 A 14 KGF/CM2), D = 50MM - FORNECIMENTO E INSTALAÇÃO. AF.10/2020 | SINAPI | Serviço | UN | 1,00 | R\$ 213,52 | R\$ 213,52 | 0,00 | 99,81 | C | |

| | | | | | | | | | | | |
|------------------------------|---|---------|---------|-----|------------------|------------|-----------------|--------------------|-------|---|--|
| OBJETO: | REFORMA DA EEEFM EDGAR PINHEIRO PORTO | | | | BDI: | 32,78% | SEOP: | 2024/10 DESONERADO | | | |
| LOCAL: | PASSAGEM NOVE DE JANEIRO, 4172 | | | | LS. Hora: | 83,87% | SINAPI: | 2024/10 DESONERADO | | | |
| VALOR: | SETE MILHÕES, SETECENTOS E TRINTA E SETE MIL, QUATROCENTOS E OITENTA E CINCO REAIS E QUARENTA E SEIS CENTAVOS | | | | LS. Mês: | 44,39% | PRÓPRIA: | 2024/10 DESONERADO | | | |
| CURVA ABC DE SERVIÇOS | | | | | | | | | | | |
| 103808 | COTOVELO EM COBRE, DN 22 MM, 90 GRAUS, SEM ANEL DE SOLDA, INSTALADO EM RAMAL E SUB-RAMAL DE GÁS | SINAPI | Serviço | UN | 5,00 | R\$ 42,62 | R\$ 213,10 | 0,00 | 99,82 | C | |
| S00982 | FORNECIMENTO E ASSENTAMENTO DE UNIÃO DE FERRO GALVANIZADO ASSENTO BRONZE DE 1" | PRÓPRIA | Serviço | un | 2,00 | R\$ 106,34 | R\$ 212,68 | 0,00 | 99,82 | C | |
| S09967 | JOELHO 90° EM PVC RÍGIDO SOLDÁVEL, PARA ESGOTO PREDIAL, DIÂM = 150MM | PRÓPRIA | Serviço | un | 2,00 | R\$ 105,79 | R\$ 211,58 | 0,00 | 99,82 | C | |
| S01563 | JUNÇÃO SIMPLES EM PVC RÍGIDO SOLDÁVEL, PARA ESGOTO, DIÂM = 100 X 75MM | PRÓPRIA | Serviço | un | 3,00 | R\$ 70,03 | R\$ 210,09 | 0,00 | 99,82 | C | |
| S01587 | TÊ SANITÁRIO EM PVC RÍGIDO SOLDÁVEL, PARA ESGOTO, DIÂM = 75 X 75MM | PRÓPRIA | Serviço | un | 4,00 | R\$ 52,30 | R\$ 209,20 | 0,00 | 99,83 | C | |
| S08924 | ABRACADEIRA METÁLICA TIPO "D" DE 2 1/2" - FORNECIMENTO E INSTALAÇÃO | PRÓPRIA | Serviço | un | 18,00 | R\$ 11,59 | R\$ 208,62 | 0,00 | 99,83 | C | |
| S09427 | ABRACADEIRA METÁLICA TIPO "D" DE 1 1/2" - FORNECIMENTO E INSTALAÇÃO | PRÓPRIA | Serviço | un | 25,00 | R\$ 8,29 | R\$ 207,25 | 0,00 | 99,83 | C | |
| 95793 | CONDULETE DE ALUMINIO TIPO LB 1" | SINAPI | Serviço | UN | 8,00 | R\$ 25,81 | R\$ 206,48 | 0,00 | 99,84 | C | |
| S12015 | BOTOEIRA LIGA-DESLIGA PARA BOMBA DE INCÊNDIO MODELO BLD-1, MARCA VERIN OU SIMILAR | PRÓPRIA | Serviço | un | 1,00 | R\$ 205,03 | R\$ 205,03 | 0,00 | 99,84 | C | |
| CP-90706777 | DIFUSOR DE AR TIPO PEDRA POROSA | PRÓPRIA | Serviço | UND | 2,00 | R\$ 102,11 | R\$ 204,22 | 0,00 | 99,84 | C | |
| S01187 | TÊ DE REDUÇÃO 90° DE PVC RÍGIDO SOLDÁVEL, MARROM DIÂM = 110 X 60MM | PRÓPRIA | Serviço | un | 1,00 | R\$ 201,96 | R\$ 201,96 | 0,00 | 99,84 | C | |
| S01039 | ADAPTADOR DE PVC RÍGIDO SOLDÁVEL CURTO C/ BOLSA E ROSCA P/ REGISTRO DIÂM = 40MM X 1 1/4" | PRÓPRIA | Serviço | un | 9,00 | R\$ 22,40 | R\$ 201,60 | 0,00 | 99,85 | C | |
| S11819 | ABRACADEIRA METÁLICA TIPO "D" DE 2" - FORNECIMENTO E INSTALAÇÃO | PRÓPRIA | Serviço | un | 20,00 | R\$ 10,05 | R\$ 201,00 | 0,00 | 99,85 | C | |
| CP-171056-27184667 | REGUÁ P/RACK 19" COM 8 X 2P+T | PRÓPRIA | Serviço | un | 1,00 | R\$ 200,17 | R\$ 200,17 | 0,00 | 99,85 | C | |
| 102513 | PINTURA DE SÍMBOLOS E TEXTOS COM TINTA ACRÍLICA, DEMARCAÇÃO COM FITA ADESIVA E APLICAÇÃO COM ROLO. | SINAPI | Serviço | M2 | 3,24 | R\$ 61,66 | R\$ 199,78 | 0,00 | 99,85 | C | |
| S00717 | FORNECIMENTO E INSTALAÇÃO DE MÃO FRANCESA SIMPLES 150 MM (REF. VL 1.35 VALEMAM OU SIMILAR) | PRÓPRIA | Serviço | un | 10,00 | R\$ 19,61 | R\$ 196,10 | 0,00 | 99,86 | C | |
| S01173 | TÊ 90° DE PVC RÍGIDO SOLDÁVEL, MARROM DIÂM = 75MM | PRÓPRIA | Serviço | un | 2,00 | R\$ 97,18 | R\$ 194,36 | 0,00 | 99,86 | C | |
| 171417 | CAIXA PLÁSTICA OCTOGONAL | SEOP | Serviço | un | 12,00 | R\$ 16,13 | R\$ 193,56 | 0,00 | 99,86 | C | |
| 95796 | CONDULETE DE ALUMÍNIO, TIPO T, PARA ELETRODUTO DE AÇO GALVANIZADO DN 25 MM (1"), APARENTE - | SINAPI | Serviço | UN | 3,00 | R\$ 63,46 | R\$ 190,38 | 0,00 | 99,86 | C | |
| CP-S09816-46717411 | ARRUELA LISA INOX D=1/4" | PRÓPRIA | Serviço | un | 173,00 | R\$ 1,10 | R\$ 190,30 | 0,00 | 99,87 | C | |
| S11572 | DISJUNTOR TRIPOLAR TIPO DIN, CORRENTE NOMINAL DE 70A - FORNECIMENTO E INSTALAÇÃO. | PRÓPRIA | Serviço | un | 1,00 | R\$ 189,61 | R\$ 189,61 | 0,00 | 99,87 | C | |
| 180445 | REGISTRO DE PRESSAO C/ CANOPLA - 1/2" | SEOP | Serviço | un | 1,00 | R\$ 189,41 | R\$ 189,41 | 0,00 | 99,87 | C | |
| S01555 | JOELHO 90° EM PVC RÍGIDO SOLDÁVEL, PARA ESGOTO PREDIAL, DIÂM = 75MM | PRÓPRIA | Serviço | un | 7,00 | R\$ 26,38 | R\$ 184,66 | 0,00 | 99,87 | C | |
| S12494 | PARAFUSO CABEÇA LENTILHA AUTO-TRAVANTE 1/4" X 3/4", BICROMATIZADA | PRÓPRIA | Serviço | un | 28,00 | R\$ 6,55 | R\$ 183,40 | 0,00 | 99,88 | C | |
| 020305 | RETIRADA DE COBOGÓ | SEOP | Serviço | m² | 11,92 | R\$ 15,32 | R\$ 182,61 | 0,00 | 99,88 | C | |
| S08686 | TÊ HORIZONTAL 50 X 50 MM PARA ELETROCALHA METÁLICA (REF. MOPA OU SIMILAR) | PRÓPRIA | Serviço | un | 5,00 | R\$ 35,90 | R\$ 179,50 | 0,00 | 99,88 | C | |
| 95797 | CONDULETE DE ALUMÍNIO, TIPO T, PARA ELETRODUTO DE AÇO GALVANIZADO DN 1 1/4" OU 1 1/2", APARENTE - | SINAPI | Serviço | UN | 2,00 | R\$ 88,59 | R\$ 177,18 | 0,00 | 99,88 | C | |
| 94490 | REGISTRO DE ESFERA, PVC, SOLDÁVEL, COM VOLANTE, DN 32 MM - FORNECIMENTO E INSTALAÇÃO. | SINAPI | Serviço | UN | 4,00 | R\$ 42,16 | R\$ 168,64 | 0,00 | 99,88 | C | |
| 020171 | RETIRADA DE ENTULHO C/ EQUIPAMENTO DISTÂNCIA ATÉ 5K (MATERIAL PROVENIENTE DA SUPRESSÃO VEGETAL) | SEOP | Serviço | m³ | 8,00 | R\$ 19,97 | R\$ 159,76 | 0,00 | 99,89 | C | |
| S00953 | FORNECIMENTO E ASSENTAMENTO DE TE DE FERRO GALVANIZADO DE 1" | PRÓPRIA | Serviço | un | 3,00 | R\$ 53,10 | R\$ 159,30 | 0,00 | 99,89 | C | |

| OBJETO: | REFORMA DA EEEFM EDGAR PINHEIRO PORTO | | | | BDI: | 32,78% | | SEOP: | 2024/10 DESONERADO | | |
|-----------------------|---|---------|---------|----|-----------|------------|------------|----------|--------------------|---|--|
| LOCAL: | PASSAGEM NOVE DE JANEIRO, 4172 | | | | LS. Hora: | 83,87% | | SINAPI: | 2024/10 DESONERADO | | |
| VALOR: | SETE MILHÕES, SETECENTOS E TRINTA E SETE MIL, QUATROCENTOS E OITENTA E CINCO REAIS E QUARENTA E SEIS CENTAVOS | | | | LS. Mês: | 44,39% | | PRÓPRIA: | 2024/10 DESONERADO | | |
| CURVA ABC DE SERVIÇOS | | | | | | | | | | | |
| 1716002 | CRUZETA 100 X 50MM PARA ELETROCALHA PERFORADA METÁLICA | SEOP | Serviço | un | 1,00 | R\$ 157,29 | R\$ 157,29 | 0,00 | 99,89 | C | |
| S03194 | FORNECIMENTO E ASSENTAMENTO DE BUCHA DE REDUÇÃO DE FERRO GALVANIZADO DE 1" X 1/2" | PRÓPRIA | Serviço | un | 4,00 | R\$ 38,93 | R\$ 155,72 | 0,00 | 99,89 | C | |
| S04763 | CAP, PVC, SÉRIE NORMAL, ESGOTO PREDIAL, DN 150 MM, SOLDÁVEL, FORNECIDO E INSTALADO. | PRÓPRIA | Serviço | un | 2,00 | R\$ 77,54 | R\$ 155,08 | 0,00 | 99,90 | C | |
| S01167 | TÉ 90° DE PVC RÍGIDO SOLDÁVEL, MARROM DIÂM = 20MM | PRÓPRIA | Serviço | un | 11,00 | R\$ 13,68 | R\$ 150,48 | 0,00 | 99,90 | C | |
| S00452 | DISJUNTOR TRIPOLAR TIPO DIN, CORRENTE NOMINAL DE 63A - FORNECIMENTO E INSTALAÇÃO. | PRÓPRIA | Serviço | un | 1,00 | R\$ 147,66 | R\$ 147,66 | 0,00 | 99,90 | C | |
| 89381 | LUVA COM BUCHA DE LATÃO, PVC, SOLDÁVEL, DN 25MM X 3/4, - FORNECIMENTO E INSTALAÇÃO. | SINAPI | Serviço | UN | 9,00 | R\$ 16,05 | R\$ 144,45 | 0,00 | 99,90 | C | |
| S12617 | CURVA 90 GRAUS PARA ELETRODUTO, AÇO GALVANIZADO 2 1/2" - FORNECIMENTO E INSTALAÇÃO. | PRÓPRIA | Serviço | un | 2,00 | R\$ 70,52 | R\$ 141,04 | 0,00 | 99,90 | C | |
| S01169 | TÉ 90° DE PVC RÍGIDO SOLDÁVEL, MARROM DIÂM = 32MM | PRÓPRIA | Serviço | un | 8,00 | R\$ 17,22 | R\$ 137,76 | 0,00 | 99,90 | C | |
| S01589 | TÉ SANITÁRIO EM PVC RÍGIDO SOLDÁVEL, PARA ESGOTO, DIÂM = 100 X 75MM | PRÓPRIA | Serviço | un | 2,00 | R\$ 67,00 | R\$ 134,00 | 0,00 | 99,91 | C | |
| 92696 | NIPLE, EM FERRO GALVANIZADO, CONEXÃO ROSQUEADA, DN 25 (1"), INSTALADO EM RAMAIS E SUB-RAMAIS DE GÁS - | SINAPI | Serviço | UN | 3,00 | R\$ 44,57 | R\$ 133,71 | 0,00 | 99,91 | C | |
| 241468 | PLACA DE SINALIZAÇÃO FOTOLUMINESCENTE - 20X20CM | SEOP | Serviço | un | 2,00 | R\$ 66,15 | R\$ 132,30 | 0,00 | 99,91 | C | |
| S12493 | LUVA PARA ELETRODUTO GALVANIZADO, DIÂM = 2 1/2" | PRÓPRIA | Serviço | un | 4,00 | R\$ 32,12 | R\$ 128,48 | 0,00 | 99,91 | C | |
| COMP-12006802 | ABRACADEIRA EM AÇO PARA AMARRAÇÃO DE ELETRODUTOS, TIPO D, COM 4" E CUNHA DE FIXAÇÃO - | PRÓPRIA | Serviço | UN | 6,00 | R\$ 21,15 | R\$ 126,90 | 0,00 | 99,91 | C | |
| S11287 | CURVA VERTICAL 50 X 50 MM PARA ELETROCALHA METÁLICA, COM ÂNGULO 45° OU 90° (REF: MOPA OU | PRÓPRIA | Serviço | un | 4,00 | R\$ 31,58 | R\$ 126,32 | 0,00 | 99,91 | C | |
| 93673 | DISJUNTOR TRIPOLAR TIPO DIN, CORRENTE NOMINAL DE 50A - FORNECIMENTO E INSTALAÇÃO. AF_10/2020 | SINAPI | Serviço | UN | 1,00 | R\$ 125,16 | R\$ 125,16 | 0,00 | 99,92 | C | |
| S01164 | LUVA DE REDUÇÃO DE PVC RÍGIDO SOLDÁVEL, MARROM, DIÂM = 110 X 60MM | PRÓPRIA | Serviço | un | 1,00 | R\$ 123,02 | R\$ 123,02 | 0,00 | 99,92 | C | |
| S01165 | LUVA DE REDUÇÃO DE PVC RÍGIDO SOLDÁVEL, MARROM, DIÂM = 110 X 75MM | PRÓPRIA | Serviço | un | 1,00 | R\$ 123,02 | R\$ 123,02 | 0,00 | 99,92 | C | |
| S01176 | TÉ DE REDUÇÃO 90° DE PVC RÍGIDO SOLDÁVEL, MARROM DIÂM = 25 X 20MM | PRÓPRIA | Serviço | un | 7,00 | R\$ 17,46 | R\$ 122,22 | 0,00 | 99,92 | C | |
| S01170 | TÉ 90° DE PVC RÍGIDO SOLDÁVEL, MARROM DIÂM = 40MM | PRÓPRIA | Serviço | un | 4,00 | R\$ 30,47 | R\$ 121,88 | 0,00 | 99,92 | C | |
| S01536 | CAP, PVC, SÉRIE NORMAL, ESGOTO PREDIAL, DN 100 MM, SOLDÁVEL, FORNECIDO E INSTALADO. | PRÓPRIA | Serviço | un | 5,00 | R\$ 23,75 | R\$ 118,75 | 0,00 | 99,92 | C | |
| 180773 | VÁLVULA DE RETENÇÃO VERTICAL OU HORIZONTAL 3/4" (25MM) | SEOP | Serviço | un | 1,00 | R\$ 114,89 | R\$ 114,89 | 0,00 | 99,93 | C | |
| 92346 | NIPLE, EM FERRO GALVANIZADO, DN 65 (2 1/2"), CONEXÃO ROSQUEADA, INSTALADO EM PRUMADAS - FORNECIMENTO | SINAPI | Serviço | UN | 1,00 | R\$ 114,08 | R\$ 114,08 | 0,00 | 99,93 | C | |
| 97660 | REMOÇÃO DE INTERRUPTORES/TOMADAS ELÉTRICAS, DE FORMA MANUAL, SEM REAPROVEITAMENTO. AF_09/2023 | SINAPI | Serviço | UN | 135,00 | R\$ 0,84 | R\$ 113,40 | 0,00 | 99,93 | C | |
| S00361 | CURVA PARA ELETRODUTO DE PVC RÍGIDO ROSCÁVEL, DIÂM = 20MM (1/2") | PRÓPRIA | Serviço | un | 17,00 | R\$ 6,51 | R\$ 110,67 | 0,00 | 99,93 | C | |
| S12530 | TAMPA DE ENCAIXE 50MM A 100MM PARA TÉ HORIZONTAL, ZINCADA, PARA ELETROCALHA METÁLICA. | PRÓPRIA | Serviço | un | 5,00 | R\$ 21,35 | R\$ 106,75 | 0,00 | 99,93 | C | |
| 93671 | DISJUNTOR TRIPOLAR TIPO DIN, CORRENTE NOMINAL DE 32A - FORNECIMENTO E INSTALAÇÃO. AF_10/2020 | SINAPI | Serviço | UN | 1,00 | R\$ 105,20 | R\$ 105,20 | 0,00 | 99,93 | C | |
| S01166 | LUVA DE REDUÇÃO DE PVC RÍGIDO SOLDÁVEL, MARROM, DIÂM = 110 X 85MM | PRÓPRIA | Serviço | un | 1,00 | R\$ 104,40 | R\$ 104,40 | 0,00 | 99,93 | C | |
| S12554 | TALA PARA EMENDA, 75MM, ZINCADA, PARA ELETROCALHA METÁLICA (MOPA OU SIMILAR) | PRÓPRIA | Serviço | un | 10,00 | R\$ 10,32 | R\$ 103,20 | 0,00 | 99,94 | C | |
| 1716028 | TAMPA DE ENCAIXE PARA CURVA VERTICAL COM PASSAGEM RETA, 50MM OU 75MM PARA ELETROCALHA METÁLICA | SEOP | Serviço | un | 4,00 | R\$ 25,69 | R\$ 102,76 | 0,00 | 99,94 | C | |
| S01128 | JOELHO 45° DE PVC RÍGIDO SOLDÁVEL, MARROM DIÂM = 40MM | PRÓPRIA | Serviço | un | 4,00 | R\$ 24,95 | R\$ 99,80 | 0,00 | 99,94 | C | |

| | | | | | | | | | | | |
|------------------------------|---|---------|---------|-----|------------------|-----------|-----------------|--------------------|-------|---|--|
| OBJETO: | REFORMA DA EEEFM EDGAR PINHEIRO PORTO | | | | BDI: | 32,78% | SEOP: | 2024/10 DESONERADO | | | |
| LOCAL: | PASSAGEM NOVE DE JANEIRO, 4172 | | | | LS. Hora: | 83,87% | SINAPI: | 2024/10 DESONERADO | | | |
| VALOR: | SETE MILHÕES, SETECENTOS E TRINTA E SETE MIL, QUATROCENTOS E OITENTA E CINCO REAIS E QUARENTA E SEIS CENTAVOS | | | | LS. Mês: | 44,39% | PRÓPRIA: | 2024/10 DESONERADO | | | |
| CURVA ABC DE SERVIÇOS | | | | | | | | | | | |
| 93670 | DISJUNTOR TRIPOLAR TIPO DIN, CORRENTE NOMINAL DE 25A - FORNECIMENTO E INSTALAÇÃO. AF_10/2020 | SINAPI | Serviço | UN | 1,00 | R\$ 99,65 | R\$ 99,65 | 0,00 | 99,94 | C | |
| CP-23326178 | FIXADOR UNIVERSAL ESTANHADO PARA CABOS 16 A 70MM2 - FORNECIMENTO E INSTALAÇÃO. | PRÓPRIA | Serviço | UND | 2,00 | R\$ 49,46 | R\$ 98,92 | 0,00 | 99,94 | C | |
| CP-S01178-48200783 | TÉ DE REDUÇÃO 90° DE PVC RÍGIDO SOLDÁVEL, MARROM DIÂM = 40 X 25MM | PRÓPRIA | Serviço | un | 3,00 | R\$ 32,12 | R\$ 96,36 | 0,00 | 99,94 | C | |
| S01089 | BUCHA DE REDUÇÃO LONGA DE PVC RÍGIDO SOLDÁVEL, MARROM, DIÂM = 75 X 50MM | PRÓPRIA | Serviço | un | 2,00 | R\$ 47,84 | R\$ 95,68 | 0,00 | 99,94 | C | |
| S12457 | TERMINAL DE COMPRESSÃO 2 FUROS PARA CABO DE 95 MM2 - FORNECIMENTO E INSTALAÇÃO | PRÓPRIA | Serviço | un | 4,00 | R\$ 23,82 | R\$ 95,28 | 0,00 | 99,94 | C | |
| S01042 | ADAPTADOR DE PVC RÍGIDO SOLDÁVEL CURTO C/ BOLSA E ROSCA P/ REGISTRO DIÂM = 50MM X 1 1/2" | PRÓPRIA | Serviço | un | 4,00 | R\$ 23,79 | R\$ 95,16 | 0,00 | 99,95 | C | |
| 95782 | CONDULETE DE ALUMINIO TIPO C 1" | SINAPI | Serviço | UN | 2,00 | R\$ 46,51 | R\$ 93,02 | 0,00 | 99,95 | C | |
| 030254 | REATERRO COMPACTADO | SEOP | Serviço | m³ | 4,07 | R\$ 21,98 | R\$ 89,46 | 0,00 | 99,95 | C | |
| S10266 | TERMINAL DE VENTILAÇÃO EM PVC RÍGIDO SOLDÁVEL, PARA ESGOTO PRIMÁRIO, DIÂM = 100MM | PRÓPRIA | Serviço | un | 3,00 | R\$ 29,81 | R\$ 89,43 | 0,00 | 99,95 | C | |
| S03250 | REMOÇÃO DE VENTILADOR DE TETO | PRÓPRIA | Serviço | un | 13,00 | R\$ 6,79 | R\$ 88,27 | 0,00 | 99,95 | C | |
| 94496 | REGISTRO DE GAVETA BRUTO, LATÃO, ROSCÁVEL, 1 1/4" - FORNECIMENTO E INSTALAÇÃO. | SINAPI | Serviço | UN | 1,00 | R\$ 87,32 | R\$ 87,32 | 0,00 | 99,95 | C | |
| S01092 | BUCHA DE REDUÇÃO LONGA DE PVC RÍGIDO SOLDÁVEL, MARROM, DIÂM = 110 X 75MM | PRÓPRIA | Serviço | un | 1,00 | R\$ 86,97 | R\$ 86,97 | 0,00 | 99,95 | C | |
| 020864 | RETIRADA DE SOLEIRA E PEITORIL | SEOP | Serviço | m² | 3,15 | R\$ 27,19 | R\$ 85,65 | 0,00 | 99,95 | C | |
| S01038 | ADAPTADOR DE PVC RÍGIDO SOLDÁVEL CURTO C/ BOLSA E ROSCA P/ REGISTRO DIÂM = 32MM X 1" | PRÓPRIA | Serviço | un | 6,00 | R\$ 13,92 | R\$ 83,52 | 0,00 | 99,95 | C | |
| S01059 | ADAPTADOR PVC RÍGIDO SOLDÁVEL C/ FLANGE E ANEL, P/ CAIXA D'ÁGUA DIÂM = 40MM X 1 1/4" | PRÓPRIA | Serviço | un | 2,00 | R\$ 41,32 | R\$ 82,64 | 0,00 | 99,96 | C | |
| COM-40424243 | BUCHA DE REDUCAO DE FERRO GALVANIZADO, COM ROSCA BSP, DE 2 1/2" X 2" | PRÓPRIA | Serviço | un | 1,00 | R\$ 81,50 | R\$ 81,50 | 0,00 | 99,96 | C | |
| COMP-02430113 | BUCHA DE REDUCAO DE FERRO GALVANIZADO, COM ROSCA BSP, DE 2 1/2" X 1" | PRÓPRIA | Serviço | un | 1,00 | R\$ 81,50 | R\$ 81,50 | 0,00 | 99,96 | C | |
| S01193 | UNIÃO DE PVC RÍGIDO SOLDÁVEL, MARROM DIÂM = 40MM, P/ ÁGUA | PRÓPRIA | Serviço | un | 2,00 | R\$ 40,14 | R\$ 80,28 | 0,00 | 99,96 | C | |
| S00724 | FORNECIMENTO E INSTALAÇÃO DE SAÍDA HORIZONTAL PARA ELETRODUTO 1" (REF. VL 33 VALEMAM OU SIMILAR) | PRÓPRIA | Serviço | un | 6,00 | R\$ 13,38 | R\$ 80,28 | 0,00 | 99,96 | C | |
| 95778 | CONDULETE DE ALUMÍNIO, TIPO C, PARA ELETRODUTO DE AÇO GALVANIZADO DN 20 MM (3/4"), APARENTE - | SINAPI | Serviço | UN | 2,00 | R\$ 39,79 | R\$ 79,58 | 0,00 | 99,96 | C | |
| 103032 | VÁLVULA ESFERA PARA GÁS, 1" - FORNECIMENTO E INSTALAÇÃO. AF_08/2021 | SINAPI | Serviço | UN | 1,00 | R\$ 79,48 | R\$ 79,48 | 0,00 | 99,96 | C | |
| S07879 | SUORTE VERTICAL 100 X 50 MM PARA FIXAÇÃO DE ELETROCALHA METÁLICA (REF.: MOPA OU SIMILAR) | PRÓPRIA | Serviço | un | 4,00 | R\$ 19,77 | R\$ 79,08 | 0,00 | 99,96 | C | |
| S01181 | TÉ DE REDUÇÃO 90° DE PVC RÍGIDO SOLDÁVEL, MARROM DIÂM = 50 X 32MM | PRÓPRIA | Serviço | un | 2,00 | R\$ 39,18 | R\$ 78,36 | 0,00 | 99,96 | C | |
| 104763 | FURO MECANIZADO EM CONCRETO, COM MARTELO DEMOLIDOR, PARA INSTALAÇÕES ELÉTRICAS, DIÂMETROS | SINAPI | Serviço | UN | 2,00 | R\$ 38,77 | R\$ 77,54 | 0,00 | 99,96 | C | |
| S00896 | FORNECIMENTO E ASSENTAMENTO DE JOELHO 90 DE FERRO GALVANIZADO DE 1" | PRÓPRIA | Serviço | un | 2,00 | R\$ 36,95 | R\$ 73,90 | 0,00 | 99,97 | C | |
| 021525 | DEMOLIÇÃO DE ASFALTO C/ MARTELETE | SEOP | Serviço | m² | 6,56 | R\$ 11,15 | R\$ 73,14 | 0,00 | 99,97 | C | |
| S01134 | JOELHO 90° DE PVC RÍGIDO SOLDÁVEL, MARROM DIÂM = 20MM | PRÓPRIA | Serviço | un | 6,00 | R\$ 12,18 | R\$ 73,08 | 0,00 | 99,97 | C | |
| S01072 | BUCHA DE REDUÇÃO CURTA DE PVC RÍGIDO SOLDÁVEL, MARROM, DIÂM = 32 X 25MM | PRÓPRIA | Serviço | un | 9,00 | R\$ 7,98 | R\$ 71,82 | 0,00 | 99,97 | C | |
| 95768 | CURVA 90 GRAUS PARA ELETRODUTO, AÇO GALVANIZADO 1 1/2" - FORNECIMENTO E INSTALAÇÃO. | SINAPI | Serviço | UN | 2,00 | R\$ 34,28 | R\$ 68,56 | 0,00 | 99,97 | C | |
| 95768 | CURVA 90 GRAUS PARA ELETRODUTO, AÇO GALVANIZADO, DN 40 MM (1 1/2"), APARENTE - FORNECIMENTO E | SINAPI | Serviço | UN | 2,00 | R\$ 34,28 | R\$ 68,56 | 0,00 | 99,97 | C | |

| OBJETO: | REFORMA DA EEEFM EDGAR PINHEIRO PORTO | | | | BDI: | 32,78% | | SEOP: | 2024/10 DESONERADO | | | |
|-----------------------|---|---------|---------|----|-----------|--------|-------|----------|--------------------|------|-------|---|
| LOCAL: | PASSAGEM NOVE DE JANEIRO, 4172 | | | | LS. Hora: | 83,87% | | SINAPI: | 2024/10 DESONERADO | | | |
| VALOR: | SETE MILHÕES, SETECENTOS E TRINTA E SETE MIL, QUATROCENTOS E OITENTA E CINCO REAIS E QUARENTA E SEIS CENTAVOS | | | | LS. Mês: | 44,39% | | PRÓPRIA: | 2024/10 DESONERADO | | | |
| CURVA ABC DE SERVIÇOS | | | | | | | | | | | | |
| S01109 | CURVA 45° DE PVC RÍGIDO SOLDÁVEL, MARROM DIÂM = 32MM | PRÓPRIA | Serviço | un | 4,00 | R\$ | 16,94 | R\$ | 67,76 | 0,00 | 99,97 | C |
| 170910 | CONDULETE DE ALUMÍNIO TIPO X 1" | SEOP | Serviço | un | 1,00 | R\$ | 67,08 | R\$ | 67,08 | 0,00 | 99,97 | C |
| S01071 | BUCHA DE REDUÇÃO CURTA DE PVC RÍGIDO SOLDÁVEL, MARROM, DIÂM = 25 X 20MM | PRÓPRIA | Serviço | un | 9,00 | R\$ | 7,29 | R\$ | 65,61 | 0,00 | 99,97 | C |
| S00370 | LUVA PARA ELETRODUTO DE PVC RÍGIDO ROSCÁVEL, DIÂM = 20MM (1/2") | PRÓPRIA | Serviço | un | 34,00 | R\$ | 1,89 | R\$ | 64,26 | 0,00 | 99,97 | C |
| S09827 | FORNECIMENTO E ASSENTAMENTO DE BUCHA DE REDUÇÃO DE FERRO GALVANIZADO DE 2" X 1 1/4" | PRÓPRIA | Serviço | un | 1,00 | R\$ | 63,47 | R\$ | 63,47 | 0,00 | 99,97 | C |
| S00826 | LUVA REDUÇÃO FERRO GALVANIZADO D = 33MM (1") X 21MM (1/2") | PRÓPRIA | Serviço | un | 2,00 | R\$ | 31,68 | R\$ | 63,36 | 0,00 | 99,98 | C |
| S03998 | CABEÇOTE DE ALUMÍNIO DE 4" - FORNECIMENTO E INSTALAÇÃO | PRÓPRIA | Serviço | Un | 1,00 | R\$ | 60,93 | R\$ | 60,93 | 0,00 | 99,98 | C |
| S01136 | JOELHO 90° DE PVC RÍGIDO SOLDÁVEL, MARROM DIÂM = 32MM | PRÓPRIA | Serviço | un | 4,00 | R\$ | 14,62 | R\$ | 58,48 | 0,00 | 99,98 | C |
| S01594 | TERMINAL DE VENTILAÇÃO EM PVC RÍGIDO SOLDÁVEL, PARA ESGOTO PRIMÁRIO, DIÂM = 50MM | PRÓPRIA | Serviço | un | 3,00 | R\$ | 18,80 | R\$ | 56,40 | 0,00 | 99,98 | C |
| 1716026 | TAMPA DE ENCAIXE PARA CURVA 90°, HORIZONTAL, 50MM OU 75MM ZINCADA PARA ELETROCALHA METÁLICA | SEOP | Serviço | un | 4,00 | R\$ | 14,01 | R\$ | 56,04 | 0,00 | 99,98 | C |
| S01162 | LUVA DE REDUÇÃO DE PVC RÍGIDO SOLDÁVEL, MARROM, DIÂM = 75 X 60MM | PRÓPRIA | Serviço | un | 1,00 | R\$ | 53,98 | R\$ | 53,98 | 0,00 | 99,98 | C |
| S01586 | TÉ SANITÁRIO EM PVC RÍGIDO SOLDÁVEL, PARA ESGOTO, DIÂM = 75 X 50MM | PRÓPRIA | Serviço | un | 1,00 | R\$ | 53,23 | R\$ | 53,23 | 0,00 | 99,98 | C |
| 93656 | DISJUNTOR MONOPOLAR TIPO DIN, CORRENTE NOMINAL DE 25A - FORNECIMENTO E INSTALAÇÃO. AF_10/2020 | SINAPI | Serviço | UN | 3,00 | R\$ | 17,39 | R\$ | 52,17 | 0,00 | 99,98 | C |
| CP-170918-81104039 | CONDULETE DE ALUMÍNIO TIPO E, PARA ELETRODUTO 3/4", COM TAMPA CEGA | PRÓPRIA | Serviço | un | 1,00 | R\$ | 50,32 | R\$ | 50,32 | 0,00 | 99,98 | C |
| 104452 | LUVA DE EMENDA PARA ELETRODUTO, AÇO GALVANIZADO, DN 20 MM (3/4"), APARENTE - FORNECIMENTO E | SINAPI | Serviço | UN | 18,00 | R\$ | 2,79 | R\$ | 50,22 | 0,00 | 99,98 | C |
| COM-63666545 | BUCHA DE REDUÇÃO 1/2" X 3/8" | PRÓPRIA | Serviço | UN | 4,00 | R\$ | 12,51 | R\$ | 50,04 | 0,00 | 99,98 | C |
| S00723 | FORNECIMENTO E INSTALAÇÃO DE SAÍDA HORIZONTAL PARA ELETRODUTO 3/4" (REF. VL 33 VALEMAM OU SIMILAR) | PRÓPRIA | Serviço | un | 6,00 | R\$ | 8,34 | R\$ | 50,04 | 0,00 | 99,98 | C |
| 104759 | FURO MANUAL EM ALVENARIA, PARA INSTALAÇÕES ELÉTRICAS, DIÂMETROS MAIORES QUE 40 MM E MENORES | SINAPI | Serviço | UN | 1,00 | R\$ | 49,30 | R\$ | 49,30 | 0,00 | 99,98 | C |
| 1716029 | TAMPA DE ENCAIXE PARA CRUZETA 50MM OU 100MM, ZINCADA PARA ELETROCALHA METÁLICA | SEOP | Serviço | un | 1,00 | R\$ | 49,01 | R\$ | 49,01 | 0,00 | 99,98 | C |
| 95781 | CONDULETE DE ALUMÍNIO, TIPO C, COM TAMPA CEGA, PARA ELETRODUTO 1", APARENTE - FORNECIMENTO E | SINAPI | Serviço | UN | 1,00 | R\$ | 48,36 | R\$ | 48,36 | 0,00 | 99,99 | C |
| 95781 | CONDULETE DE ALUMÍNIO, TIPO C, PARA ELETRODUTO DE AÇO GALVANIZADO DN 1" OU 1 1/4", APARENTE - | SINAPI | Serviço | UN | 1,00 | R\$ | 48,36 | R\$ | 48,36 | 0,00 | 99,99 | C |
| S08113 | TÉ HORIZONTAL 100 X 50 MM COM BASE LISA PERFURADA PARA ELETROCALHA METÁLICA (REF. MOPA OU SIMILAR) | PRÓPRIA | Serviço | un | 1,00 | R\$ | 48,12 | R\$ | 48,12 | 0,00 | 99,99 | C |
| S01074 | BUCHA DE REDUÇÃO CURTA DE PVC RÍGIDO SOLDÁVEL, MARROM, DIÂM = 50 X 40MM | PRÓPRIA | Serviço | un | 3,00 | R\$ | 15,54 | R\$ | 46,62 | 0,00 | 99,99 | C |
| S01192 | UNIÃO DE PVC RÍGIDO SOLDÁVEL, MARROM DIÂM = 32MM, P/ ÁGUA | PRÓPRIA | Serviço | un | 2,00 | R\$ | 22,48 | R\$ | 44,96 | 0,00 | 99,99 | C |
| 95764 | CURVA 90 GRAUS PARA ELETRODUTO, AÇO GALVANIZADO, DN 25 MM (1"), APARENTE - FORNECIMENTO E INSTALAÇÃO. | SINAPI | Serviço | UN | 2,00 | R\$ | 21,13 | R\$ | 42,26 | 0,00 | 99,99 | C |
| 92659 | NIPLE, EM FERRO GALVANIZADO, CONEXÃO ROSQUEADA, DN 32 (1 1/4"), INSTALADO EM REDE DE ALIMENTAÇÃO PARA | SINAPI | Serviço | UN | 1,00 | R\$ | 42,05 | R\$ | 42,05 | 0,00 | 99,99 | C |
| 89353 | REGISTRO DE GAVETA BRUTO, LATÃO, ROSCÁVEL, 3/4" - FORNECIMENTO E INSTALAÇÃO. | SINAPI | Serviço | UN | 1,00 | R\$ | 41,61 | R\$ | 41,61 | 0,00 | 99,99 | C |
| S01081 | BUCHA DE REDUÇÃO LONGA DE PVC RÍGIDO SOLDÁVEL, MARROM, DIÂM = 40 X 25MM | PRÓPRIA | Serviço | un | 2,00 | R\$ | 20,69 | R\$ | 41,38 | 0,00 | 99,99 | C |
| S01073 | BUCHA DE REDUÇÃO CURTA DE PVC RÍGIDO SOLDÁVEL, MARROM, DIÂM = 40 X 32MM | PRÓPRIA | Serviço | un | 3,00 | R\$ | 12,85 | R\$ | 38,55 | 0,00 | 99,99 | C |
| S10522 | ADAPTADOR/CONNECTOR DE BRONZE D=1" X 22MM | PRÓPRIA | Serviço | un | 1,00 | R\$ | 38,45 | R\$ | 38,45 | 0,00 | 99,99 | C |

| OBJETO: | REFORMA DA EEEFM EDGAR PINHEIRO PORTO | | | | BDI: | 32,78% | | SEOP: | 2024/10 DESONERADO | | | |
|-----------------------|---|---------|----------|----|-----------|--------|-------|----------|--------------------|------|--------|---|
| LOCAL: | PASSAGEM NOVE DE JANEIRO, 4172 | | | | LS. Hora: | 83,87% | | SINAPI: | 2024/10 DESONERADO | | | |
| VALOR: | SETE MILHÕES, SETECENTOS E TRINTA E SETE MIL, QUATROCENTOS E OITENTA E CINCO REAIS E QUARENTA E SEIS CENTAVOS | | | | LS. Mês: | 44,39% | | PRÓPRIA: | 2024/10 DESONERADO | | | |
| CURVA ABC DE SERVIÇOS | | | | | | | | | | | | |
| S07928 | TERMINAL DE COMPRESSÃO PARA CABO DE 35 MM2 - FORNECIMENTO E INSTALAÇÃO | PRÓPRIA | Serviço | un | 6,00 | R\$ | 5,98 | R\$ | 35,88 | 0,00 | 99,99 | C |
| COMP-46955786 | BUCHA DE REDUCAO DE FERRO GALVANIZADO, COM ROSCA BSP, DE 1" X 1/2" | PRÓPRIA | Serviço | un | 1,00 | R\$ | 35,70 | R\$ | 35,70 | 0,00 | 99,99 | C |
| 010269 | LOCAÇÃO PLANIMETRICA DE LINHA | SEOP | Serviço | m | 11,70 | R\$ | 3,05 | R\$ | 35,69 | 0,00 | 99,99 | C |
| S00725 | FORNECIMENTO E INSTALAÇÃO DE SAÍDA HORIZONTAL PARA ELETRODUTO 1 1/2" (REF. VL 33 VALEMAM OU SIMILAR) | PRÓPRIA | Serviço | un | 2,00 | R\$ | 17,57 | R\$ | 35,14 | 0,00 | 99,99 | C |
| 00039189 | BUCHA DE REDUCAO EM ALUMINIO, COM ROSCA, DE 1 1/2" X 3/4", PARA ELETRODUTO | SINAPI | Material | UN | 1,00 | R\$ | 34,84 | R\$ | 34,84 | 0,00 | 99,99 | C |
| S11831 | REDUÇÃO CONCÊNTRICA 100 X 50MM PARA ELETROCALHA METÁLICA (REF. MOPA OU SIMILAR) | PRÓPRIA | Serviço | un | 2,00 | R\$ | 16,33 | R\$ | 32,66 | 0,00 | 99,99 | C |
| S01179 | TÉ DE REDUÇÃO 90° DE PVC RÍGIDO SOLDÁVEL, MARROM DIÂM = 50 X 20MM | PRÓPRIA | Serviço | un | 1,00 | R\$ | 31,76 | R\$ | 31,76 | 0,00 | 99,99 | C |
| S01559 | JUNÇÃO SIMPLES EM PVC RÍGIDO SOLDÁVEL, PARA ESGOTO, DIÂM = 50 X 50MM | PRÓPRIA | Serviço | un | 1,00 | R\$ | 31,69 | R\$ | 31,69 | 0,00 | 99,99 | C |
| S08443 | CURVA VERTICAL 100 X 50 MM PARA ELETROCALHA METÁLICA, COM ÂNGULO 90° (REF.: MOPA OU SIMILAR) | PRÓPRIA | Serviço | un | 1,00 | R\$ | 31,59 | R\$ | 31,59 | 0,00 | 99,99 | C |
| S11287 | CURVA VERTICAL 50 X 50 MM PARA ELETROCALHA METÁLICA, COM ÂNGULO 90° (REF.: MOPA OU SIMILAR) | PRÓPRIA | Serviço | un | 1,00 | R\$ | 31,58 | R\$ | 31,58 | 0,00 | 99,99 | C |
| 00039191 | BUCHA DE REDUCAO EM ALUMINIO, COM ROSCA, DE 1 1/2" X 1 1/4", PARA ELETRODUTO | SINAPI | Material | UN | 1,00 | R\$ | 31,51 | R\$ | 31,51 | 0,00 | 100,00 | C |
| S01583 | REDUÇÃO EXCÊNTRICA EM PVC RÍGIDO SOLDÁVEL, PARA ESGOTO PRIMÁRIO, DIÂM = 100 X 50MM | PRÓPRIA | Serviço | un | 1,00 | R\$ | 30,41 | R\$ | 30,41 | 0,00 | 100,00 | C |
| 94489 | REGISTRO DE ESFERA, PVC, SOLDÁVEL, COM VOLANTE, DN 25 MM - FORNECIMENTO E INSTALAÇÃO. | SINAPI | Serviço | UN | 1,00 | R\$ | 29,12 | R\$ | 29,12 | 0,00 | 100,00 | C |
| 00039187 | BUCHA DE REDUCAO EM ALUMINIO, COM ROSCA, DE 1 1/4" X 3/4", PARA ELETRODUTO | SINAPI | Material | UN | 1,00 | R\$ | 26,89 | R\$ | 26,89 | 0,00 | 100,00 | C |
| S11132 | PRESILHA DE LATÃO, L=20MM, PARA FIXAÇÃO DE CABOS DE COBRE, FURO D=5MM, PARA CABOS 35MM² A 50MM². | PRÓPRIA | Serviço | un | 8,00 | R\$ | 3,23 | R\$ | 25,84 | 0,00 | 100,00 | C |
| 00039188 | BUCHA DE REDUCAO EM ALUMINIO, COM ROSCA, DE 1 1/4" X 1", PARA ELETRODUTO | SINAPI | Material | UN | 1,00 | R\$ | 25,65 | R\$ | 25,65 | 0,00 | 100,00 | C |
| S01161 | LUVA DE REDUÇÃO DE PVC RÍGIDO SOLDÁVEL, MARROM, DIÂM = 60 X 50MM | PRÓPRIA | Serviço | un | 1,00 | R\$ | 25,43 | R\$ | 25,43 | 0,00 | 100,00 | C |
| 104450 | LUVA DE EMENDA PARA ELETRODUTO, AÇO GALVANIZADO 1 1/2" - FORNECIMENTO E INSTALAÇÃO. | SINAPI | Serviço | UN | 4,00 | R\$ | 5,46 | R\$ | 21,84 | 0,00 | 100,00 | C |
| 95764 | CURVA 90 GRAUS PARA ELETRODUTO, AÇO GALVANIZADO 1" - FORNECIMENTO E INSTALAÇÃO. | SINAPI | Serviço | UN | 1,00 | R\$ | 21,13 | R\$ | 21,13 | 0,00 | 100,00 | C |
| S01075 | BUCHA DE REDUÇÃO CURTA DE PVC RÍGIDO SOLDÁVEL, MARROM, DIÂM = 60 X 50MM | PRÓPRIA | Serviço | un | 1,00 | R\$ | 19,31 | R\$ | 19,31 | 0,00 | 100,00 | C |
| S01079 | BUCHA DE REDUÇÃO LONGA DE PVC RÍGIDO SOLDÁVEL, MARROM, DIÂM = 32 X 20MM | PRÓPRIA | Serviço | un | 1,00 | R\$ | 17,98 | R\$ | 17,98 | 0,00 | 100,00 | C |
| S01160 | LUVA DE REDUÇÃO DE PVC RÍGIDO SOLDÁVEL, MARROM, DIÂM = 40 X 32MM | PRÓPRIA | Serviço | un | 1,00 | R\$ | 16,48 | R\$ | 16,48 | 0,00 | 100,00 | C |
| 89579 | LUVA DE REDUÇÃO DE PVC RÍGIDO SOLDÁVEL, MARROM, DIÂM = 50 X 25MM | SINAPI | Serviço | UN | 1,00 | R\$ | 15,20 | R\$ | 15,20 | 0,00 | 100,00 | C |
| 104448 | LUVA DE EMENDA PARA ELETRODUTO, AÇO GALVANIZADO 1" - FORNECIMENTO E INSTALAÇÃO. | SINAPI | Serviço | UN | 2,00 | R\$ | 6,81 | R\$ | 13,62 | 0,00 | 100,00 | C |
| 89374 | LUVA COM BUCHA DE LATÃO, PVC, SOLDÁVEL, DN 20MM X 1/2", - FORNECIMENTO E INSTALAÇÃO. | SINAPI | Serviço | UN | 1,00 | R\$ | 13,07 | R\$ | 13,07 | 0,00 | 100,00 | C |
| S01159 | LUVA DE REDUÇÃO DE PVC RÍGIDO SOLDÁVEL, MARROM, DIÂM = 32 X 25MM | PRÓPRIA | Serviço | un | 1,00 | R\$ | 10,42 | R\$ | 10,42 | 0,00 | 100,00 | C |
| 171270 | CABO DE COBRE NÚ 16MM2 | SEOP | Serviço | m | 0,28 | R\$ | 30,77 | R\$ | 8,62 | 0,00 | 100,00 | C |
| S00362 | CURVA PARA ELETRODUTO DE PVC RÍGIDO ROSCÁVEL, DIÂM = 25MM (3/4") | PRÓPRIA | Serviço | un | 1,00 | R\$ | 8,39 | R\$ | 8,39 | 0,00 | 100,00 | C |
| S01158 | LUVA DE REDUÇÃO DE PVC RÍGIDO SOLDÁVEL, MARROM, DIÂM = 25 X 20MM | PRÓPRIA | Serviço | un | 1,00 | R\$ | 8,02 | R\$ | 8,02 | 0,00 | 100,00 | C |
| S07927 | TERMINAL DE COMPRESSÃO PARA CABO DE 16 MM2 - FORNECIMENTO E INSTALAÇÃO | PRÓPRIA | Serviço | un | 2,00 | R\$ | 4,00 | R\$ | 8,00 | 0,00 | 100,00 | C |

| | | | | | |
|------------------------------|---|------------------|---------|-----------------|---------------------------------------|
| OBJETO: | REFORMA DA EEEFM EDGAR PINHEIRO PORTO | BDI: | 32,78% | SEOP: | 2024/10 DESONERADO |
| LOCAL: | PASSAGEM NOVE DE JANEIRO, 4172 | LS. Hora: | 83,87% | SINAPI: | 2024/10 DESONERADO |
| VALOR: | SETE MILHÕES, SETECENTOS E TRINTA E SETE MIL, QUATROCENTOS E OITENTA E CINCO REAIS E QUARENTA E SEIS CENTAVOS | LS. Mês: | 44,39% | PRÓPRIA: | 2024/10 DESONERADO |
| CURVA ABC DE SERVIÇOS | | | | | |
| 95240 | LASTRO DE CONCRETO MAGRO, APLICADO EM PISOS, LAJES SOBRE SOLO OU RADIERS, ESPESSURA DE 3 CM. AF_01/2024 | SINAPI | Serviço | M2 | 0,21 R\$ 32,07 R\$ 6,73 0,00 100,00 C |
| S00371 | LUVA PARA ELETRODUTO DE PVC RÍGIDO ROSCÁVEL, DIÂM = 25MM (3/4") | PRÓPRIA | Serviço | un | 2,00 R\$ 2,81 R\$ 5,62 0,00 100,00 C |

Valor total do Orçamento: R\$ 7.737.485,46

| | | | | | |
|----------------|---|------------------|--------|-----------------|--------------------|
| OBJETO: | REFORMA DA EEEFM EDGAR PINHEIRO PORTO | BDI: | 32,78% | SEOP: | 2024/10 DESONERADO |
| LOCAL: | PASSAGEM NOVE DE JANEIRO, 4172 | LS. Hora: | 83,87% | SINAPI: | 2024/10 DESONERADO |
| VALOR: | SETE MILHÕES, SETECENTOS E TRINTA E SETE MIL, QUATROCENTOS E OITENTA E CINCO REAIS E QUARENTA E SEIS CENTAVOS | LS. Mês: | 44,39% | PRÓPRIA: | 2024/10 DESONERADO |

CURVA ABC DE INSUMOS

| CÓDIGO | DESCRIÇÃO | FONTE | TIPO | UNID. | QUANT. | PREÇO UNITÁRIO | PREÇO TOTAL | % | ACUM. % | CL |
|--------------|---|---------|-------------------|--------|-----------|----------------|----------------|------|---------|----|
| MO61100 | SERVENTE MÃO DE OBRA | SEOP | Mão de Obra | h | 19.795,59 | R\$ 12,48 | R\$ 247.048,94 | 4,24 | 4,24 | A |
| D00490 | TELHA TERMOACÚSTICA E=30MM CHAPA CHAPA COM ISOLAMENTO POLIISOCIANURATO(PIR) MATERIAL | SEOP | Material | m² | 1.144,81 | R\$ 195,47 | R\$ 223.776,01 | 3,84 | 8,08 | A |
| EC373700 | ALIMENTACAO - HORISTA (ENCARGOS COMPLEMENTARES)(COLETADOCAIXA) MATERIAL | SEOP | Encargos Compleme | h | 63.263,93 | R\$ 3,47 | R\$ 219.525,83 | 3,77 | 11,85 | A |
| MO478300 | PINTOR MÃO DE OBRA | SEOP | Mão de Obra | h | 9.254,12 | R\$ 17,24 | R\$ 159.540,95 | 2,74 | 14,58 | A |
| D00414 | PERFIL AÇO ESTRUTURAL EM "U" MATERIAL | SEOP | Material | kg | 17.649,90 | R\$ 8,22 | R\$ 145.082,19 | 2,49 | 17,07 | A |
| INS-20947079 | FORNECIMENTO E INSTALAÇÃO DE SISTEMA DE GERAÇÃO FOTOVOLTAICA COMPOSTO DE PAINÉIS, COM | PRÓPRIA | Serviço | UN | 1,00 | R\$ 127.851,35 | R\$ 127.851,35 | 2,19 | 19,27 | A |
| E00031 | APARELHO AIR-SPLIT 30.000 BTU'S INVERTER MATERIAL | SEOP | Material | un | 17,00 | R\$ 6.615,95 | R\$ 112.471,15 | 1,93 | 21,20 | A |
| MO475000 | PEDREIRO MÃO DE OBRA | SEOP | Mão de Obra | h | 6.451,21 | R\$ 17,24 | R\$ 111.218,80 | 1,91 | 23,11 | A |
| J00003 | CIMENTO MATERIAL | SEOP | Material | SC | 1.971,00 | R\$ 55,95 | R\$ 110.277,45 | 1,89 | 25,00 | A |
| MO408110 | ENGENHEIRO CIVIL DE OBRA JUNIOR (MENSALISTA) MÃO DE OBRA | SEOP | Mão de Obra | mês | 6,07 | R\$ 17.401,53 | R\$ 105.630,77 | 1,81 | 26,81 | A |
| MO611000 | SERRALHEIRO MÃO DE OBRA | SEOP | Mão de Obra | h | 6.001,90 | R\$ 17,24 | R\$ 103.472,73 | 1,78 | 28,59 | A |
| A00052 | CERÂMICA 10X10CM (PADRÃO MÉDIO) MATERIAL | SEOP | Material | m² | 1.431,40 | R\$ 69,99 | R\$ 100.183,83 | 1,72 | 30,31 | A |
| EC373720 | EXAMES - HORISTA (ENCARGOS COMPLEMENTARES) (COLETA CAIXA) MATERIAL | SEOP | Encargos Compleme | h | 63.263,93 | R\$ 1,34 | R\$ 84.773,67 | 1,45 | 31,76 | A |
| E00777 | LUMINÁRIA COMPLETA DE SOBREPOR COM ALETAS E 2 LÂMPADAS DE LED DE 18W MATERIAL | SEOP | Material | un | 220,00 | R\$ 371,06 | R\$ 81.633,20 | 1,40 | 33,16 | A |
| 00044528 | CIMENTO PORTLAND ESTRUTURAL BRANCO CPB - 32 OU CPB - 40 | SINAPI | Material | KG | 11.315,90 | R\$ 6,50 | R\$ 73.553,35 | 1,26 | 34,42 | A |
| P00024 | LATEX ACRÍLICA - FOSCA MATERIAL | SEOP | Material | GL | 635,44 | R\$ 114,98 | R\$ 73.062,62 | 1,25 | 35,68 | A |
| 00006111 | SERVENTE DE OBRAS (HORISTA) | SINAPI | Mão de Obra | H | 5.699,64 | R\$ 12,48 | R\$ 71.131,47 | 1,22 | 36,90 | A |
| EC373710 | TRANSPORTE - HORISTA (ENCARGOS COMPLEMENTARES)(COLETADOCAIXA) MATERIAL | SEOP | Encargos Compleme | h | 63.263,93 | R\$ 1,00 | R\$ 63.263,93 | 1,09 | 37,98 | A |
| D00416 | ACESSÓRIOS DE FIXAÇÃO (TELHA TERMOACÚSTICA) MATERIAL | SEOP | Material | CJ | 1.144,81 | R\$ 54,09 | R\$ 61.922,77 | 1,06 | 39,05 | A |
| A00080 | GRANITO CINZA E=3CM (POLIDO NOS DOIS LADOS) MATERIAL | SEOP | Material | m² | 7310 | R\$ 819,64 | R\$ 59.915,68 | 1,03 | 40,08 | A |
| D00492 | ALUGUEL DE ANDAIME MODULAR FACHADEIRO MATERIAL | SEOP | Material | m2/mês | 4.488,50 | R\$ 13,11 | R\$ 58.844,24 | 1,01 | 41,09 | A |
| MO252000 | AJUDANTE DE SERRALHEIRO MÃO DE OBRA | SEOP | Mão de Obra | h | 4.291,36 | R\$ 12,48 | R\$ 53.556,20 | 0,92 | 42,00 | A |
| 00037370 | ALIMENTACAO - HORISTA (COLETADO CAIXA - ENCARGOS COMPLEMENTARES) | SINAPI | Encargos Compleme | H | 15.060,65 | R\$ 3,47 | R\$ 52.260,47 | 0,90 | 42,90 | A |
| 114002 | PLATAFORMA ELEVATÓRIA PARA PNE, CABINADA, MODELO UNILATERAL (UNI140/L ENTRADA)/OPOSTO (OP140/2) | ORSE | Serviço | un | 1,00 | R\$ 51.997,00 | R\$ 51.997,00 | 0,89 | 43,79 | A |
| D00531 | PERFURAÇÃO E INJEÇÃO DE ESTACA RAIZ DIÂMETRO DE 25 CM EM SOLO (SPT < 45 GOLPES) MATERIAL | SEOP | Material | m | 492,00 | R\$ 104,00 | R\$ 51.168,00 | 0,88 | 44,67 | A |
| D00394 | VIDRO TEMPERADO INCOLOR E=8MM MATERIAL | SEOP | Material | m² | 118,99 | R\$ 428,40 | R\$ 50.973,60 | 0,87 | 45,55 | A |
| P00022 | MASSA ACRÍLICA MATERIAL | SEOP | Material | GL | 958,95 | R\$ 52,50 | R\$ 50.345,06 | 0,86 | 46,41 | A |
| D00312 | ESTRUTURA EM ALUMÍNIO ANODIZADO PRETO PARA ESQUADRIA C/ VENEZIANASINCL.FERRAGENS MATERIAL | SEOP | Material | m² | 48,17 | R\$ 1.043,33 | R\$ 50.257,21 | 0,86 | 47,27 | A |

| | | | | | |
|-----------------------------|---|------------------|-------------------|-----------------|---|
| OBJETO: | REFORMA DA EEEFM EDGAR PINHEIRO PORTO | BDI: | 32,78% | SEOP: | 2024/10 DESONERADO |
| LOCAL: | PASSAGEM NOVE DE JANEIRO, 4172 | LS. Hora: | 83,87% | SINAPI: | 2024/10 DESONERADO |
| VALOR: | SETE MILHÕES, SETECENTOS E TRINTA E SETE MIL, QUATROCENTOS E OITENTA E CINCO REAIS E QUARENTA E SEIS CENTAVOS | LS. Mês: | 44,39% | PRÓPRIA: | 2024/10 DESONERADO |
| CURVA ABC DE INSUMOS | | | | | |
| MO243600 | ELETRICISTA MÃO DE OBRA | SEOP | Mão de Obra | h | 2.862,19 R\$ 17,24 R\$ 49.344,16 0,85 48,12 A |
| E00415 | CABO DE COBRE C/ ISOLAMENTO P/1KV #150 MM2 MATERIAL | SEOP | Material | m | 325,00 R\$ 149,62 R\$ 48.626,50 0,83 48,95 A |
| 00001017 | CABO DE COBRE, FLEXIVEL, CLASSE 4 OU 5, ISOLACAO EM PVC/A, ANTICHAMA BWF-B, COBERTURA PVC-STI, | SINAPI | Material | M | 355,25 R\$ 136,44 R\$ 48.470,31 0,83 49,79 A |
| MO417760 | VIGIA NOTURNO, HORA EFETIVAMENTE TRABALHADA DE 22 H AS 5H(COM ADICIONAL NOTURNO) MÃO DE OBRA | SEOP | Mão de Obra | h | 2.653,99 R\$ 17,79 R\$ 47.214,52 0,81 50,60 B |
| E00032 | APARELHO AIR-SPLIT 36.000 BTU'S INVERTER MATERIAL | SEOP | Material | un | 4,00 R\$ 11.534,05 R\$ 46.136,20 0,79 51,39 B |
| 00043055 | ACO CA-50, 12,5 MM OU 16,0 MM, VERGALHAO | SINAPI | Material | KG | 5.829,55 R\$ 7,88 R\$ 45.936,88 0,79 52,18 B |
| MO121400 | CARPINTEIRO MÃO DE OBRA | SEOP | Mão de Obra | h | 2.414,66 R\$ 17,24 R\$ 41.628,78 0,71 52,89 B |
| D00292 | VIDRO TEMPERADO INCOLOR E=10MM MATERIAL | SEOP | Material | m² | 69,30 R\$ 586,66 R\$ 40.655,54 0,70 53,59 B |
| MO408180 | ENCARREGADO GERAL DE OBRAS (MENSALISTA) MÃO DE OBRA | SEOP | Mão de Obra | mês | 12,20 R\$ 3.301,98 R\$ 40.289,44 0,69 54,28 B |
| D00291 | VIDRO TEMPERADO FUMÊ E= 8MM MATERIAL | SEOP | Material | m² | 70,04 R\$ 553,74 R\$ 38.781,18 0,67 54,94 B |
| J00005 | AREIA MATERIAL | SEOP | Material | m³ | 307,49 R\$ 120,00 R\$ 36.899,25 0,63 55,58 B |
| E00359 | TRANSFORMADOR DE 150KVA-AT 13,2KV-BT220/127V MATERIAL | SEOP | Material | un | 1,00 R\$ 35.887,50 R\$ 35.887,50 0,62 56,19 B |
| D00411 | TELA MOEDA MATERIAL | SEOP | Material | m² | 170,00 R\$ 204,93 R\$ 34.838,10 0,60 56,79 B |
| CP-0020 | PISO TÁTIL PORCELANATO 0,25M X 0,25M | PRÓPRIA | Material | M² | 60,25 R\$ 576,58 R\$ 34.738,95 0,60 57,39 B |
| D00453 | CAIXA COLETORA MATERIAL | SEOP | Material | m³ | 304,87 R\$ 112,50 R\$ 34.297,88 0,59 57,98 B |
| D00482 | SOLDA TOPO DESCENDENTE CHANFRADA CHAPA/PERFIL/TUBO AÇO CONVERSOR DIESEL MATERIAL | SEOP | Material | m | 168,09 R\$ 193,79 R\$ 32.574,99 0,56 58,54 B |
| MO247000 | AJUDANTE DE ELETRICISTA MÃO DE OBRA | SEOP | Mão de Obra | h | 2.562,77 R\$ 12,48 R\$ 31.983,38 0,55 59,08 B |
| MO408190 | MESTRE DE OBRAS (MENSALISTA) MÃO DE OBRA | SEOP | Mão de Obra | mês | 6,10 R\$ 5.211,28 R\$ 31.792,98 0,55 59,63 B |
| MO612700 | AJUDANTE DE PEDREIRO MÃO DE OBRA | SEOP | Mão de Obra | h | 2.533,95 R\$ 12,48 R\$ 31.623,64 0,54 60,17 B |
| D00361 | ALUGUEL DE ANDAIME METÁLICO MATERIAL | SEOP | Material | m²/mês | 3.141,50 R\$ 10,00 R\$ 31.415,00 0,54 60,71 B |
| A00067 | PORCELANATO (NATURAL) - PADRÃO MÉDIO MATERIAL | SEOP | Material | m² | 392,60 R\$ 79,28 R\$ 31.125,68 0,53 61,25 B |
| 00002708 | ENGENHEIRO CIVIL DE OBRA SENIOR (HORISTA) | SINAPI | Mão de Obra | H | 240,00 R\$ 125,69 R\$ 30.165,60 0,52 61,76 B |
| EC434910 | EPI - FAMILIA SERVENTE - HORISTA (ENCARGOS COMPLEMENTARES -COLETADO CAIXA) MATERIAL | SEOP | Encargos Compleme | h | 22.627,54 R\$ 1,33 R\$ 30.094,63 0,52 62,28 B |
| 00000034 | ACO CA-50, 10,0 MM, VERGALHAO | SINAPI | Material | KG | 3.295,21 R\$ 9,10 R\$ 29.986,43 0,51 62,79 B |
| 00040944 | TECNICO EM SEGURANCA DO TRABALHO (MENSALISTA) | SINAPI | Mão de Obra | MES | 6,09 R\$ 4.811,78 R\$ 29.317,89 0,50 63,30 B |
| P00029 | LÍQUIDO PREPARADOR P/ PAREDE MATERIAL | SEOP | Material | GL | 396,82 R\$ 73,27 R\$ 29.075,26 0,50 63,80 B |
| 00002436 | ELETRICISTA (HORISTA) | SINAPI | Mão de Obra | H | 1.669,00 R\$ 17,24 R\$ 28.773,63 0,49 64,29 B |
| 00000032 | ACO CA-50, 6,3 MM, VERGALHAO | SINAPI | Material | KG | 2.884,85 R\$ 9,60 R\$ 27.694,52 0,48 64,77 B |
| MO444970 | MONTADOR MÃO DE OBRA | SEOP | Mão de Obra | h | 1.566,41 R\$ 17,24 R\$ 27.004,99 0,46 65,23 B |
| D00036 | TIJOLO DE BARRO 14X19X9 MATERIAL | SEOP | Material | un | 34.561,26 R\$ 0,78 R\$ 26.957,78 0,46 65,69 B |

| OBJETO: | REFORMA DA EEEFM EDGAR PINHEIRO PORTO | | | | BDI: | 32,78% | | SEOP: | 2024/10 DESONERADO | | | |
|----------------------|---|---------|-------------------|-----|-----------|--------|----------|----------|--------------------|------|-------|---|
| LOCAL: | PASSAGEM NOVE DE JANEIRO, 4172 | | | | LS. Hora: | 83,87% | | SINAPI: | 2024/10 DESONERADO | | | |
| VALOR: | SETE MILHÕES, SETECENTOS E TRINTA E SETE MIL, QUATROCENTOS E OITENTA E CINCO REAIS E QUARENTA E SEIS CENTAVOS | | | | LS. Mês: | 44,39% | | PRÓPRIA: | 2024/10 DESONERADO | | | |
| CURVA ABC DE INSUMOS | | | | | | | | | | | | |
| 00000033 | ACO CA-50, 8,0 MM, VERGALHAO | SINAPI | Material | KG | 2.707,38 | R\$ | 9,65 | R\$ | 26.126,21 | 0,45 | 66,14 | B |
| J00007 | SEIXO LAVADO MATERIAL | SEOP | Material | m³ | 115,80 | R\$ | 225,00 | R\$ | 26.056,06 | 0,45 | 66,59 | B |
| A00097 | ESTRUTURA EM METAL P/ PAINÉIS DE FACHADA MATERIAL | SEOP | Material | m² | 170,00 | R\$ | 150,91 | R\$ | 25.654,70 | 0,44 | 67,03 | B |
| D00093 | PORTA EM MADEIRA TRABALHADA MATERIAL | SEOP | Material | m² | 54,81 | R\$ | 444,76 | R\$ | 24.377,30 | 0,42 | 67,45 | B |
| 00000378 | ARMADOR (HORISTA) | SINAPI | Mão de Obra | H | 1.396,21 | R\$ | 17,24 | R\$ | 24.070,73 | 0,41 | 67,86 | B |
| EC434890 | EPI - FAMILIA PEDREIRO - HORISTA (ENCARGOS COMPLEMENTARES - COLETADO CAIXA) MATERIAL | SEOP | Encargos Compleme | h | 19.346,34 | R\$ | 1,24 | R\$ | 23.989,46 | 0,41 | 68,27 | B |
| A00059 | GRANITO CINZA E=2CM MATERIAL | SEOP | Material | m² | 34,10 | R\$ | 692,14 | R\$ | 23.603,50 | 0,41 | 68,68 | B |
| E00380 | APARELHO AIR-SPLIT 24.000 BTU'S INVERTER MATERIAL | SEOP | Material | un | 4,00 | R\$ | 5.725,93 | R\$ | 22.903,72 | 0,39 | 69,07 | B |
| 00004755 | MARMORISTA / GRANITEIRO (HORISTA) | SINAPI | Mão de Obra | H | 1.208,13 | R\$ | 18,03 | R\$ | 21.782,50 | 0,37 | 69,44 | B |
| 00004221 | OLEO DIESEL COMBUSTIVEL COMUM METROPOLITANO S-10 OU S-500 | SINAPI | Material | L | 3.270,65 | R\$ | 6,54 | R\$ | 21.390,05 | 0,37 | 69,81 | B |
| 00036886 | ARGAMASSA PRONTA PARA CONTRAPISO | SINAPI | Material | KG | 22.264,76 | R\$ | 0,93 | R\$ | 20.706,23 | 0,36 | 70,16 | B |
| D00473 | FERRAGENS PARA ESQUADRIA DE CORRER MATERIAL | SEOP | Material | CJ | 113,32 | R\$ | 182,39 | R\$ | 20.668,43 | 0,35 | 70,52 | B |
| 00001015 | CABO DE COBRE, FLEXIVEL, CLASSE 4 OU 5, ISOLACAO EM PVC/A, ANTICHAMA BWF-B, COBERTURA PVC-STI, | SINAPI | Material | M | 76,13 | R\$ | 269,81 | R\$ | 20.539,29 | 0,35 | 70,87 | B |
| 00037372 | EXAMES - HORISTA (COLETADO CAIXA - ENCARGOS COMPLEMENTARES) | SINAPI | Encargos Compleme | H | 15.173,49 | R\$ | 1,34 | R\$ | 20.332,47 | 0,35 | 71,22 | B |
| H00430 | BACIA SIFONADA C/ CX. DESCARGA ACOPLADA ECOLÓGICA COM ASSENTO MATERIAL | SEOP | Material | un | 26,00 | R\$ | 780,72 | R\$ | 20.298,72 | 0,35 | 71,57 | B |
| D00012 | RIPÃO EM MADEIRA DE LEI 2"X1" SERR. MATERIAL | SEOP | Material | Dz | 90,19 | R\$ | 220,00 | R\$ | 19.842,78 | 0,34 | 71,91 | B |
| I07933 | GRADIL NYLOFOR 3D, MALHA 20X5CM, Ø 5MM 250X103 CM, PINTURA BRANCA OU VERDE OU PRETA, BELGO OU SIMILAR, | ORSE | Material | pç | 21,05 | R\$ | 922,26 | R\$ | 19.413,34 | 0,33 | 72,24 | B |
| 00001379 | CIMENTO PORTLAND COMPOSTO CP II-32 | SINAPI | Material | KG | 15.858,71 | R\$ | 1,22 | R\$ | 19.347,63 | 0,33 | 72,57 | B |
| 00040946 | TECNICO DE EDIFICACOES (MENSALISTA) | SINAPI | Mão de Obra | MES | 6,09 | R\$ | 3.152,42 | R\$ | 19.207,51 | 0,33 | 72,90 | B |
| 00004750 | PEDREIRO (HORISTA) | SINAPI | Mão de Obra | H | 1.108,16 | R\$ | 17,24 | R\$ | 19.104,62 | 0,33 | 73,23 | B |
| 00007701 | TUBO ACO GALVANIZADO COM COSTURA, CLASSE MEDIA, DN 2,1/2", E = *3,65* MM, PESO *6,51* KG/M (NBR 5580) | SINAPI | Material | M | 193,46 | R\$ | 98,12 | R\$ | 18.982,47 | 0,33 | 73,56 | B |
| 00002696 | ENCANADOR OU BOMBEIRO HIDRAULICO (HORISTA) | SINAPI | Mão de Obra | H | 1.097,27 | R\$ | 17,24 | R\$ | 18.917,01 | 0,32 | 73,88 | B |
| P00048 | RESINA ACRÍLICA MATERIAL | SEOP | Material | GL | 87,22 | R\$ | 215,90 | R\$ | 18.830,45 | 0,32 | 74,21 | B |
| E00008 | CABO DE COBRE 2,5MM2 -750V MATERIAL | SEOP | Material | m | 6.826,50 | R\$ | 2,71 | R\$ | 18.499,82 | 0,32 | 74,52 | B |
| EC434660 | FERRAMENTAS - FAMILIA PINTOR - HORISTA (ENCARGOSCOMPLEMENTARES - COLETADO CAIXA) | SEOP | Encargos Compleme | h | 9.112,87 | R\$ | 1,97 | R\$ | 17.952,35 | 0,31 | 74,83 | B |
| I00003 | IMPERMEABILIZANTE ASFÁLTICO PARA CONCRETO E ALVENARIA MATERIAL | SEOP | Material | L | 478,08 | R\$ | 37,29 | R\$ | 17.827,60 | 0,31 | 75,14 | B |
| CP-0011 | SUPORTE EQUALIZADOR ADERIBASE | PRÓPRIA | Material | UND | 407,00 | R\$ | 43,19 | R\$ | 17.578,33 | 0,30 | 75,44 | B |
| E00412 | CABO DE COBRE C/ISOLAMENTO P/1KV #095 MM2 MATERIAL | SEOP | Material | m | 173,40 | R\$ | 95,81 | R\$ | 16.613,45 | 0,29 | 75,72 | B |
| D00016 | TÁBUA DE MADEIRA BRANCA 4M MATERIAL | SEOP | Material | Dz | 171,15 | R\$ | 96,00 | R\$ | 16.430,27 | 0,28 | 76,01 | B |
| D00201 | CUMEEIRA ALUMÍNIO 1056E - E=0,8MM MATERIAL | SEOP | Material | un | 98,38 | R\$ | 163,56 | R\$ | 16.091,69 | 0,28 | 76,28 | B |

| OBJETO: | REFORMA DA EEEFM EDGAR PINHEIRO PORTO | | | | BDI: | 32,78% | SEOP: | 2024/10 DESONERADO | | |
|-----------------------------|---|---------|-------------------|-----|-----------|---------------|---------------|--------------------|-------|---|
| LOCAL: | PASSAGEM NOVE DE JANEIRO, 4172 | | | | LS. Hora: | 83,87% | SINAPI: | 2024/10 DESONERADO | | |
| VALOR: | SETE MILHÕES, SETECENTOS E TRINTA E SETE MIL, QUATROCENTOS E OITENTA E CINCO REAIS E QUARENTA E SEIS CENTAVOS | | | | LS. Mês: | 44,39% | PRÓPRIA: | 2024/10 DESONERADO | | |
| CURVA ABC DE INSUMOS | | | | | | | | | | |
| EC434650 | FERRAMENTAS - FAMILIA PEDREIRO - HORISTA(ENCARGOSCOMPLEMENTARES - COLETADO CAIXA) | SEOP | Encargos Compleme | h | 19.346,34 | R\$ 0,82 | R\$ 15.864,00 | 0,27 | 76,55 | B |
| 00012626 | SUORTE METALICO PARA CALHA PLUVIAL, ZINCADO, DOBRADO, DIAMETRO ENTRE 119 E 170 MM, PARA DRENAGEM | SINAPI | Material | UN | 344,00 | R\$ 46,01 | R\$ 15.827,44 | 0,27 | 76,83 | B |
| EC434900 | EPI - FAMILIA PINTOR - HORISTA (ENCARGOS COMPLEMENTARES -COLETADO CAIXA) MATERIAL | SEOP | Encargos Compleme | h | 9.112,87 | R\$ 1,73 | R\$ 15.765,26 | 0,27 | 77,10 | B |
| 00000157 | ADESIVO ESTRUTURAL A BASE DE RESINA EPOXI PARA INJECAO EM TRINCAS, BICOMPONENTE, BAIXA VISCOSIDADE | SINAPI | Material | KG | 83,78 | R\$ 183,59 | R\$ 15.380,44 | 0,26 | 77,36 | B |
| D00484 | FERRAGENS PARA ESQUADRIA BASCULANTE MATERIAL | SEOP | Material | CJ | 66,70 | R\$ 229,00 | R\$ 15.274,30 | 0,26 | 77,62 | B |
| 00037371 | TRANSPORTE - HORISTA (COLETADO CAIXA - ENCARGOS COMPLEMENTARES) | SINAPI | Encargos Compleme | H | 15.060,65 | R\$ 1,00 | R\$ 15.060,65 | 0,26 | 77,88 | B |
| E00105 | CABO DE COBRE NÚ 50MM2 MATERIAL | SEOP | Material | m | 310,65 | R\$ 47,45 | R\$ 14.740,40 | 0,25 | 78,13 | B |
| 00004824 | GRANILHA/ GRANA/ PEDRISCO OU AGREGADO EM MARMORE/ GRANITO/ QUARTZO E CALCARIO, PRETO, CINZA, | SINAPI | Material | KG | 22.640,78 | R\$ 0,63 | R\$ 14.263,69 | 0,24 | 78,38 | B |
| EC434670 | FERRAMENTAS - FAMILIA SERVENTE - HORISTA (ENCARGOSCOMPLEMENTARES - COLETADO CAIXA) | SEOP | Encargos Compleme | h | 22.627,54 | R\$ 0,61 | R\$ 13.802,80 | 0,24 | 78,62 | B |
| CP-0005 | TAMPA METALICA QUADRADA COM REBAIXO ARTICULADA - 0,60M X 0,60M PARA INSPEÇÃO | PRÓPRIA | Material | UND | 14,00 | R\$ 974,38 | R\$ 13.641,32 | 0,23 | 78,85 | B |
| D00079 | REJUNTE CIMENTÍCIO COLORIDO P/ PORCELANATO E CERÂMICAS MATERIAL | SEOP | Material | kg | 2.099,05 | R\$ 6,21 | R\$ 13.035,07 | 0,22 | 79,07 | B |
| I01595 | MÃO FRANCESA REFORÇADA 500 MM (REF. VL 1.37 VALEMAM OU SIMILAR) | ORSE | Material | un | 86,00 | R\$ 151,00 | R\$ 12.986,00 | 0,22 | 79,30 | B |
| 00040671 | PLACA/PISO DE CONCRETO POROSO/ PAVIMENTO PERMEAVEL/BLOCO DRENANTE DE CONCRETO, *40 X 40* | SINAPI | Material | M2 | 120,09 | R\$ 104,33 | R\$ 12.529,03 | 0,22 | 79,51 | B |
| D00345 | ARGAMASSA AC-III MATERIAL | SEOP | Material | kg | 3.797,49 | R\$ 3,29 | R\$ 12.493,73 | 0,21 | 79,73 | B |
| D00281 | PERNAMANCA 3" X 2" 4 M - MADEIRA BRANCA MATERIAL | SEOP | Material | Dz | 58,32 | R\$ 212,50 | R\$ 12.392,03 | 0,21 | 79,94 | B |
| I00013 | MANTA ASFALTICA SBS-3MM C/ FILME DE POLIETILENO MATERIAL | SEOP | Material | m² | 236,95 | R\$ 51,08 | R\$ 12.103,28 | 0,21 | 80,15 | C |
| E00728 | TUBO DE COBRE DE 5/8" MATERIAL | SEOP | Material | m | 324,00 | R\$ 36,48 | R\$ 11.819,52 | 0,20 | 80,35 | C |
| I08308 | MOTOBOMBA CENTRÍFUGA, MARCA SCHNEIDER OU SIMILAR, MODELO BC-21 R2, MOTOR 10 CV, MONOFÁSICO, D REC=2", | ORSE | Material | Un | 1,00 | R\$ 11.682,06 | R\$ 11.682,06 | 0,20 | 80,55 | C |
| 00002706 | ENGENHEIRO CIVIL DE OBRA JUNIOR (HORISTA) | SINAPI | Mão de Obra | H | 114,75 | R\$ 100,30 | R\$ 11.509,42 | 0,20 | 80,75 | C |
| 00000996 | CABO DE COBRE, FLEXIVEL, CLASSE 4 OU 5, ISOLACAO EM PVC/A, ANTICHAMA BWF-B, COBERTURA PVC-STI, | SINAPI | Material | M | 416,04 | R\$ 27,49 | R\$ 11.436,94 | 0,20 | 80,94 | C |
| 00012618 | CALHA / PERFIL PLUVIAL DE PVC, DIAMETRO ENTRE *119 E 170* MM, COMPRIMENTO DE 3 M, PARA DRENAGEM PLUVIAL | SINAPI | Material | UN | 59,94 | R\$ 188,11 | R\$ 11.276,16 | 0,19 | 81,14 | C |
| D00089 | GRADE DE FERRO 1/2" (INCL. PINT. ANTI-CORROSIVA) MATERIAL | SEOP | Material | m² | 70,98 | R\$ 155,61 | R\$ 11.045,20 | 0,19 | 81,33 | C |
| D00342 | TAXAS DA PMB (I) TAXAS | SEOP | Material | CJ | 1,00 | R\$ 10.954,64 | R\$ 10.954,64 | 0,19 | 81,51 | C |
| P00017 | TINTA ANTI-FERRUGINOSA MATERIAL | SEOP | Material | GL | 49,11 | R\$ 210,90 | R\$ 10.357,11 | 0,18 | 81,69 | C |
| D00080 | ARGAMASSA AC-II MATERIAL | SEOP | Material | kg | 6.816,20 | R\$ 1,50 | R\$ 10.224,30 | 0,18 | 81,87 | C |
| M00011 | COMPRESSOR DE AR (80 A 85 HP) EQUIPAMENTO | SEOP | Equipamen to | h | 186,78 | R\$ 54,55 | R\$ 10.188,63 | 0,17 | 82,04 | C |
| MO444990 | AJUDANTE DE MONTADOR MÃO DE OBRA | SEOP | Mão de Obra | h | 815,19 | R\$ 12,48 | R\$ 10.173,55 | 0,17 | 82,22 | C |
| D00030 | CHAPA DE MADEIRA COMPENSADA RESINADA E=15MM MATERIAL | SEOP | Material | m² | 175,98 | R\$ 57,34 | R\$ 10.090,93 | 0,17 | 82,39 | C |
| I006265 | MANTA LIQUIDA DE BASE ASFALTICA MODIFICADA COM A ADICAO DE ELASTOMEROS DILUIDOS EM SOLVENTE | ORSE | Material | kg | 377,83 | R\$ 26,61 | R\$ 10.053,92 | 0,17 | 82,56 | C |
| 00034492 | CONCRETO USINADO BOMBEAVEL, CLASSE DE RESISTENCIA C20, COM BRITA 0 E 1, SLUMP = 100 +/- 20 MM, EXCLUI | SINAPI | Material | M3 | 15,40 | R\$ 650,00 | R\$ 10.012,69 | 0,17 | 82,73 | C |

| OBJETO: | REFORMA DA EEEFM EDGAR PINHEIRO PORTO | | | | BDI: | 32,78% | | SEOP: | 2024/10 DESONERADO | | |
|----------------------|---|---------|-------------------|-----|------------|----------------|--------------|----------|--------------------|---|--|
| LOCAL: | PASSAGEM NOVE DE JANEIRO, 4172 | | | | L.S. Hora: | 83,87% | | SINAPI: | 2024/10 DESONERADO | | |
| VALOR: | SETE MILHÕES, SETECENTOS E TRINTA E SETE MIL, QUATROCENTOS E OITENTA E CINCO REAIS E QUARENTA E SEIS CENTAVOS | | | | L.S. Mês: | 44,39% | | PRÓPRIA: | 2024/10 DESONERADO | | |
| CURVA ABC DE INSUMOS | | | | | | | | | | | |
| 00004730 | PEDRA DE MAO OU PEDRA RACHAO PARA ARRIMO/FUNDAÇÃO (POSTO PEDREIRA/FORNECEDOR, SEM | SINAPI | Material | M3 | 46,49 | R\$ 215,05 | R\$ 9.996,81 | 0,17 | 82,91 | C | |
| P00019 | TINTA ESMALTE MATERIAL | SEOP | Material | GL | 75,13 | R\$ 132,90 | R\$ 9.985,20 | 0,17 | 83,08 | C | |
| MO269600 | ENCANADOR OU BOMBEIRO HIDRAULICO MÃO DE OBRA | SEOP | Mão de Obra | h | 565,43 | R\$ 17,24 | R\$ 9.748,06 | 0,17 | 83,24 | C | |
| I21012S | TUBO AÇO GALVANIZADO COM COSTURA, CLASSE LEVE, DN 40 MM (1 1/2"), E = 3,00 MM, *3,48* KG/M (NBR 5580) | ORSE | Material | m | 177,55 | R\$ 54,77 | R\$ 9.724,19 | 0,17 | 83,41 | C | |
| D00096 | CAIXILHO EM MADEIRA DE LEI MATERIAL | SEOP | Material | m² | 54,81 | R\$ 175,00 | R\$ 9.591,75 | 0,16 | 83,58 | C | |
| MO246000 | AUXILIAR DE ENCANADOR OU BOMBEIRO HIDRÁULICO MÃO DE OBRA | SEOP | Mão de Obra | h | 731,93 | R\$ 12,48 | R\$ 9.134,53 | 0,16 | 83,73 | C | |
| 00001213 | CARPINTEIRO DE FORMAS PARA CONCRETO (HORISTA) | SINAPI | Mão de Obra | H | 527,88 | R\$ 17,24 | R\$ 9.100,69 | 0,16 | 83,89 | C | |
| D00474 | TUBO DE AÇO GALVANIZADO 1 1/2" MATERIAL | SEOP | Material | m | 362,50 | R\$ 25,04 | R\$ 9.077,06 | 0,16 | 84,04 | C | |
| 00037752 | CAMINHÃO TOCO, PESO BRUTO TOTAL 16000 KG, CARGA UTIL MAXIMA 11030 KG, DISTANCIA ENTRE EIXOS 5,41 M, POTENCIA | SINAPI | Equipamen to | UN | 0,02 | R\$ 584.594,57 | R\$ 8.910,64 | 0,15 | 84,20 | C | |
| 00043132 | ARAME RECOZIDO 16 BWG, D = 1,65 MM (0,016 KG/M) OU 18 BWG, D = 1,25 MM (0,01 KG/M) | SINAPI | Material | KG | 334,89 | R\$ 25,85 | R\$ 8.657,03 | 0,15 | 84,35 | C | |
| I13423 | PISO DE DEGRAUS EM ALTA RESISTENCIA LARG=30 CM, MOLDADA IN-LOCO E POLIDO | ORSE | Serviço | m | 124,05 | R\$ 69,51 | R\$ 8.622,72 | 0,15 | 84,49 | C | |
| E00007 | CABO DE COBRE 4.0 MM2 - 750V MATERIAL | SEOP | Material | m | 1.897,20 | R\$ 4,48 | R\$ 8.499,46 | 0,15 | 84,64 | C | |
| E00259 | APARELHO AIR-SPLIT 12.000 BTU'S INVERTER MATERIAL | SEOP | Material | un | 3,00 | R\$ 2.825,00 | R\$ 8.475,00 | 0,15 | 84,79 | C | |
| 00043146 | ENDURECEDOR MINERAL DE BASE CIMENTICIA PARA PISO DE CONCRETO | SINAPI | Material | KG | 756,96 | R\$ 10,85 | R\$ 8.213,02 | 0,14 | 84,93 | C | |
| 00004783 | PINTOR (HORISTA) | SINAPI | Mão de Obra | H | 475,75 | R\$ 17,24 | R\$ 8.201,91 | 0,14 | 85,07 | C | |
| MO242000 | AJUDANTE ESPECIALIZADO MÃO DE OBRA | SEOP | Mão de Obra | h | 631,31 | R\$ 12,94 | R\$ 8.169,18 | 0,14 | 85,21 | C | |
| H00255 | BEBEDOURO EM ACO INOX C/ 4 PTOS C=200M MATERIAL | SEOP | Material | un | 2,00 | R\$ 4.035,90 | R\$ 8.071,80 | 0,14 | 85,35 | C | |
| H00433 | TORNEIRA PARA LAVATÓRIO DE MESA COM FECHAMENTO AUTOMÁTICO MATERIAL | SEOP | Material | un | 19,00 | R\$ 418,00 | R\$ 7.942,00 | 0,14 | 85,48 | C | |
| I13326 | BARRA ROSCADA BICROMATIZADA Ø 3/8" X 3000MM | ORSE | Material | un | 116,00 | R\$ 68,33 | R\$ 7.926,28 | 0,14 | 85,62 | C | |
| I01995 | RUFO CHAPA ALUMÍNIO 0,6 MM (2,0 KG/M2), L=30CM | ORSE | Material | m | 60,93 | R\$ 128,55 | R\$ 7.832,55 | 0,13 | 85,75 | C | |
| I10360 | GRELHA PRÉ-MOLDADA EM CONCRETO P/CANALETA DIMENSÕES 0,40 X 0,50 X 0,05M | ORSE | Material | un | 305,10 | R\$ 25,59 | R\$ 7.807,51 | 0,13 | 85,89 | C | |
| E00727 | TUBO DE COBRE DE 3/8" MATERIAL | SEOP | Material | m | 324,00 | R\$ 24,00 | R\$ 7.776,00 | 0,13 | 86,02 | C | |
| 00043491 | EPI - FAMILIA SERVENTE - HORISTA (ENCARGOS COMPLEMENTARES - COLETADO CAIXA) | SINAPI | Encargos Compleme | H | 5.566,65 | R\$ 1,33 | R\$ 7.403,64 | 0,13 | 86,15 | C | |
| CP-0008 | ACCESS POINT 2.4/5GHZ | PRÓPRIA | Material | UND | 5,00 | R\$ 1.444,01 | R\$ 7.220,05 | 0,12 | 86,27 | C | |
| I13510 | SWITCH 24 PORTAS GERENCIÁVEL POE 10/100 /1000 + 4SFP | ORSE | Material | un | 2,00 | R\$ 3.598,26 | R\$ 7.196,52 | 0,12 | 86,39 | C | |
| H00161 | TUBO EM PVC - JS - 110MM (LH) MATERIAL | SEOP | Material | m | 43,97 | R\$ 159,43 | R\$ 7.009,39 | 0,12 | 86,51 | C | |
| I21128S | ELETRODUTO EM AÇO GALVANIZADO ELETROLITICO, LEVE, DIAMETRO 3/4", PAREDE DE 0,90 MM | ORSE | Material | m | 1.194,96 | R\$ 5,85 | R\$ 6.990,53 | 0,12 | 86,63 | C | |
| 00043059 | ACO CA-60, 4,2 MM, OU 5,0 MM, OU 6,0 MM, OU 7,0 MM, VERGALHAO | SINAPI | Material | KG | 810,70 | R\$ 8,61 | R\$ 6.980,15 | 0,12 | 86,75 | C | |
| I12979 | CABO BLINDADO PARA ALARME E DETECCÃO DE INCÊNCIO 4 X 1,5MM2 | ORSE | Material | m | 306,00 | R\$ 22,46 | R\$ 6.872,76 | 0,12 | 86,87 | C | |
| H00006 | TUBO EM PVC - JS - 25MM (LH) MATERIAL | SEOP | Material | m | 813,88 | R\$ 8,41 | R\$ 6.844,73 | 0,12 | 86,99 | C | |

| | | | | | |
|-----------------------------|---|------------------|-------------------|-----------------|--|
| OBJETO: | REFORMA DA EEEFM EDGAR PINHEIRO PORTO | BDI: | 32,78% | SEOP: | 2024/10 DESONERADO |
| LOCAL: | PASSAGEM NOVE DE JANEIRO, 4172 | LS. Hora: | 83,87% | SINAPI: | 2024/10 DESONERADO |
| VALOR: | SETE MILHÕES, SETECENTOS E TRINTA E SETE MIL, QUATROCENTOS E OITENTA E CINCO REAIS E QUARENTA E SEIS CENTAVOS | LS. Mês: | 44,39% | PRÓPRIA: | 2024/10 DESONERADO |
| CURVA ABC DE INSUMOS | | | | | |
| D00356 | PERFIL PRÉ-FORMADO EM PVC, PARA JUNTA DE DILATAÇÃO - 12CM MATERIAL | SEOP | Material | m | 58,12 R\$ 115,53 R\$ 6.714,60 0,12 87,10 C |
| EC434840 | EPI - FAMILIA ELETRICISTA - HORISTA (ENCARGOS COMPLEMENTARES - COLETADO CAIXA) MATERIAL | SEOP | Encargos Compleme | h | 5.581,82 R\$ 1,20 R\$ 6.698,19 0,11 87,22 C |
| CP-0007 | CÂMERA TIPO BULLET 4 MEGAPIXEL EXTERNA | PRÓPRIA | Material | UND | 12,00 R\$ 549,84 R\$ 6.598,08 0,11 87,33 C |
| 00000358 | MUDA DE ARVORE ORNAMENTAL, OITI/AROEIRA SALSA/ANGICO/IPE/JACARANDA OU EQUIVALENTE DA | SINAPI | Material | UN | 116,00 R\$ 55,92 R\$ 6.486,72 0,11 87,44 C |
| 00000370 | AREIA MEDIA - POSTO JAZIDA/FORNECEDOR (RETIRADO NA JAZIDA, SEM TRANSPORTE) | SINAPI | Material | M3 | 57,81 R\$ 110,00 R\$ 6.358,95 0,11 87,55 C |
| I12230 | QUADRO GERAL DE DISTRIBUIÇÃO DE EMBUTIR, COM BARRAMENTO, EM CHAPA GALVANIZ., | ORSE | Material | un | 1,00 R\$ 6.261,33 R\$ 6.261,33 0,11 87,66 C |
| CP-0001 | TAMPÁ QUADRADA ARTICULADA - 0,80M X 0,80M PARA INSPEÇÃO | PRÓPRIA | Material | UND | 4,00 R\$ 1.558,66 R\$ 6.234,64 0,11 87,77 C |
| D00500 | CARGA DE GÁS HFC-R410A MATERIAL | SEOP | Material | kg | 41,89 R\$ 145,66 R\$ 6.101,11 0,10 87,87 C |
| I11095 | BARRA CHATA DE ALUMINIO 7/8" X 1/8" | ORSE | Material | m | 552,33 R\$ 11,03 R\$ 6.092,20 0,10 87,98 C |
| EC408630 | EXAMES - MENSALISTA (COLETADO CAIXA) MATERIAL | SEOP | Encargos Compleme | mês | 24,00 R\$ 252,08 R\$ 6.049,92 0,10 88,08 C |
| PT0019 | FORNECIMENTO E EXECUÇÃO DE RELATÓRIO DE ANALISES E TESTES SERVIÇOS | SEOP | Material | un | 4,00 R\$ 1.511,88 R\$ 6.047,52 0,10 88,18 C |
| I02212 | TIJOLO CERÂMICO MACIÇO 5 X 9 X 19CM | ORSE | Material | un | 10.373,40 R\$ 0,58 R\$ 6.016,57 0,10 88,29 C |
| A00083 | PELÍCULA G5 - APLICADA MATERIAL | SEOP | Material | m² | 67,32 R\$ 86,67 R\$ 5.834,62 0,10 88,39 C |
| D00021 | RÉGUA 3"x7/8" 4 M APAR. MATERIAL | SEOP | Material | Dz | 25,14 R\$ 217,01 R\$ 5.455,76 0,09 88,48 C |
| MO243700 | MONTADOR DE MAQUINAS MÃO DE OBRA | SEOP | Mão de Obra | h | 373,21 R\$ 14,47 R\$ 5.400,39 0,09 88,57 C |
| 00039748 | TUBO DE COBRE CLASSE "A", DN = 3/4" (22 MM), PARA INSTALACOES DE MEDIA PRESSAO PARA GASES | SINAPI | Material | M | 70,55 R\$ 76,26 R\$ 5.380,33 0,09 88,67 C |
| D00076 | TINTA ASFÁLTICA MATERIAL | SEOP | Material | L | 149,53 R\$ 35,78 R\$ 5.350,18 0,09 88,76 C |
| 00043489 | EPI - FAMILIA PEDREIRO - HORISTA (ENCARGOS COMPLEMENTARES - COLETADO CAIXA) | SINAPI | Encargos Compleme | H | 4.241,32 R\$ 1,24 R\$ 5.259,24 0,09 88,85 C |
| D00106 | FERRAGENS P/ DIV. EM GRANITO MATERIAL | SEOP | Material | CJ | 73,10 R\$ 71,76 R\$ 5.245,66 0,09 88,94 C |
| E00128 | QUADRO DE DISTRIBUIÇÃO METÁLICO DE EMBUTIR P/ 40 DISJUNTORES (C/ BARRAMENTO) MATERIAL | SEOP | Material | un | 4,00 R\$ 1.293,09 R\$ 5.172,36 0,09 89,03 C |
| I21015S | TUBO ACO GALVANIZADO COM COSTURA, CLASSE LEVE, DN 80 MM (3"), E = 3,35 MM, *7,32* KG/M (NBR 5580) | ORSE | Material | m | 44,10 R\$ 114,91 R\$ 5.067,53 0,09 89,11 C |
| 00036225 | FORRO DE PVC LISO, BRANCO, REGUA DE 20 CM, ESPESSURA APROXIMADA DE 8 MM, COMPRIMENTO 6 M (SEM | SINAPI | Material | M2 | 146,23 R\$ 33,92 R\$ 4.960,20 0,09 89,20 C |
| 00006189 | TABUA NAO APARELHADA *2,5 X 30* CM, EM MACARANDUBA/MASSARANDUBA, ANGELIM OU | SINAPI | Material | M | 200,07 R\$ 24,75 R\$ 4.951,63 0,08 89,28 C |
| 00007348 | TINTA ACRILICA PREMIUM PARA PISO | SINAPI | Material | L | 206,95 R\$ 23,85 R\$ 4.935,81 0,08 89,37 C |
| I11854 | MÍDIAS B&F OXRING- PARA TRATAMENTO DE ÁGUA E EFLUENTES POR AERAÇÃO | ORSE | Material | m3 | 1,30 R\$ 3.780,00 R\$ 4.914,00 0,08 89,45 C |
| E00726 | CABO "PP" 4X2,5MM MATERIAL | SEOP | Material | m | 324,00 R\$ 15,01 R\$ 4.863,24 0,08 89,54 C |
| EC434600 | FERRAMENTAS - FAMILIA ELETRICISTA - HORISTA (ENCARGOSCOMPLEMENTARES - COLETADO CAIXA) | SEOP | Encargos Compleme | h | 5.581,82 R\$ 0,85 R\$ 4.744,55 0,08 89,62 C |
| H00032 | SIFAO METALICO DE 1 1/2" MATERIAL | SEOP | Material | un | 10,50 R\$ 449,96 R\$ 4.724,58 0,08 89,70 C |
| I09308 | COIFA EM AÇO INOX ESCOVADO G-220 AISI 304 LIGA 18.8, TIPO PAREDE, COM FILTROS INERCIAS, CALHA COLETORA DE | ORSE | Material | un | 1,00 R\$ 4.697,36 R\$ 4.697,36 0,08 89,78 C |
| 00000247 | AJUDANTE DE ELETRICISTA (HORISTA) | SINAPI | Mão de Obra | H | 360,52 R\$ 12,94 R\$ 4.665,19 0,08 89,86 C |

| | | | | | |
|-----------------------------|---|------------------|-------------------|-----------------|---|
| OBJETO: | REFORMA DA EEEFM EDGAR PINHEIRO PORTO | BDI: | 32,78% | SEOP: | 2024/10 DESONERADO |
| LOCAL: | PASSAGEM NOVE DE JANEIRO, 4172 | LS. Hora: | 83,87% | SINAPI: | 2024/10 DESONERADO |
| VALOR: | SETE MILHÕES, SETECENTOS E TRINTA E SETE MIL, QUATROCENTOS E OITENTA E CINCO REAIS E QUARENTA E SEIS CENTAVOS | LS. Mês: | 44,39% | PRÓPRIA: | 2024/10 DESONERADO |
| CURVA ABC DE INSUMOS | | | | | |
| 00001018 | CABO DE COBRE, FLEXIVEL, CLASSE 4 OU 5, ISOLACAO EM PVC/A, ANTICHAMA BWF-B, COBERTURA PVC-STI, | SINAPI | Material | M | 81,20 R\$ 57,44 R\$ 4.664,13 0,08 89,94 C |
| 00010826 | MUDA DE ARBUSTO FLORIFERO, CLUSIA/GARDENIA/MOREIA BRANCA/ AZALEIA OU EQUIVALENTE DA REGIAO, H= *50 A 70* | SINAPI | Material | UN | 61,00 R\$ 75,57 R\$ 4.609,77 0,08 90,02 C |
| MO128690 | TELHADISTA MÃO DE OBRA | SEOP | Mão de Obra | h | 265,77 R\$ 17,24 R\$ 4.581,85 0,08 90,10 C |
| 114033 | QUADRO DE COMANDO EM CHAPA DE FERRO, 60X50X20CM, PARA 2 BOMBAS, 15CV, ESTRELA-TRIÂNGULO, 220V, | ORSE | Serviço | un | 1,00 R\$ 4.492,81 R\$ 4.492,81 0,08 90,18 C |
| 00012043 | QUADRO DE DISTRIBUICAO COM BARRAMENTO TRIFASICO, DE EMBUTIR, EM CHAPA DE ACO GALVANIZADO, PARA 30 | SINAPI | Material | UN | 4,00 R\$ 1.112,64 R\$ 4.450,56 0,08 90,25 C |
| H00156 | TUBO EM PVC - JS - 40MM (LH) MATERIAL | SEOP | Material | m | 148,98 R\$ 29,58 R\$ 4.406,68 0,08 90,33 C |
| 00003099 | FECHADURA ROSETA REDONDA PARA PORTA DE BANHEIRO, EM ACO INOX (MAQUINA, TESTA E CONTRA-TESTA) E EM | SINAPI | Material | CJ | 35,00 R\$ 125,31 R\$ 4.385,85 0,08 90,40 C |
| P00007 | LIXA PARA PAREDE MATERIAL | SEOP | Material | un | 3.968,24 R\$ 1,10 R\$ 4.365,06 0,07 90,48 C |
| 110385 | DISJUNTOR TETRAPOLAR DR 125 A, TIPO AC, CORRENTE NOMINAL RESIDUAL 30MA, REF.: SIEMENS SSM3-3450 OU | ORSE | Material | un | 3,00 R\$ 1.438,20 R\$ 4.314,60 0,07 90,55 C |
| L00003 | CABO UTP PAR TRANÇADO 04P 24 AWG CAT 6E MATERIAL | SEOP | Material | m | 820,00 R\$ 5,20 R\$ 4.264,00 0,07 90,62 C |
| EC434990 | EPI - FAMILIA ENCARREGADO GERAL - MENSALISTA(ENCARGOSCOMPLEMENTARES - COLETADO | SEOP | Encargos Compleme | mês | 18,00 R\$ 236,16 R\$ 4.250,88 0,07 90,70 C |
| 00038877 | MASSA PREMIUM PARA TEXTURA LISA DE BASE ACRILICA, USO INTERNO E EXTERNO | SINAPI | Material | KG | 497,84 R\$ 8,49 R\$ 4.226,68 0,07 90,77 C |
| EC434830 | EPI - FAMILIA CARPINTEIRO DE FORMAS - HORISTA(ENCARGOSCOMPLEMENTARES - COLETADO CAIXA) | SEOP | Encargos Compleme | h | 2.903,14 R\$ 1,43 R\$ 4.151,49 0,07 90,84 C |
| E00366 | APARELHO AIR-SPLIT 18.000 BTU'S INVERTER MATERIAL | SEOP | Material | un | 1,00 R\$ 4.127,79 R\$ 4.127,79 0,07 90,91 C |
| 00001159 | CAMINHONETE COM MOTOR A DIESEL, POTENCIA *160* CV, CABINE DUPLA, 4X4 | SINAPI | Equipamen to | UN | 0,02 R\$ 264.190,00 R\$ 4.083,32 0,07 90,98 C |
| D00082 | PREGO 2"X11 MATERIAL | SEOP | Material | kg | 214,60 R\$ 18,75 R\$ 4.023,84 0,07 91,05 C |
| D00335 | BARRA EM AÇO INOX - 1/4" MATERIAL | SEOP | Material | m | 14,70 R\$ 273,16 R\$ 4.015,45 0,07 91,12 C |
| 00004930 | PORTA DE ABRIR / GIRO, EM GRADIL FERRO, COM BARRA CHATA 3 CM X 1/4", COM REQUADRO E GUARNICAO - | SINAPI | Material | M2 | 7,56 R\$ 530,14 R\$ 4.007,86 0,07 91,19 C |
| 00012624 | EMENDA PARA CALHA PLUVIAL, PVC, DIAMETRO ENTRE 119 E 170 MM, PARA DRENAGEM PLUVIAL PREDIAL | SINAPI | Material | UN | 110,00 R\$ 36,12 R\$ 3.973,20 0,07 91,26 C |
| I00011 | PRIMER ASFALTICO MATERIAL | SEOP | Material | L | 144,93 R\$ 27,37 R\$ 3.966,73 0,07 91,33 C |
| CP-0009 | TELEFONE IP COM FIO | PRÓPRIA | Material | UND | 7,00 R\$ 558,28 R\$ 3.907,96 0,07 91,39 C |
| D00212 | ESCADA TIPO MARINHEIRO C/ PROTEÇÃO MATERIAL | SEOP | Material | m | 11,15 R\$ 347,70 R\$ 3.876,86 0,07 91,46 C |
| 00009841 | TUBO PVC, SERIE R, DN 100 MM, PARA ESGOTO OU AGUAS PLUVIAIS PREDIAL (NBR 5688) | SINAPI | Material | M | 121,45 R\$ 31,62 R\$ 3.840,28 0,07 91,52 C |
| A00053 | GRANITO P/ SOLEIRA/PEITORIL E=2CM MATERIAL | SEOP | Material | m² | 4,39 R\$ 872,46 R\$ 3.829,05 0,07 91,59 C |
| 00000246 | AUXILIAR DE ENCANADOR OU BOMBEIRO HIDRAULICO (HORISTA) | SINAPI | Mão de Obra | H | 293,65 R\$ 12,94 R\$ 3.799,79 0,07 91,66 C |
| 00000994 | CABO DE COBRE, FLEXIVEL, CLASSE 4 OU 5, ISOLACAO EM PVC/A, ANTICHAMA BWF-B, COBERTURA PVC-STI, | SINAPI | Material | M | 559,53 R\$ 6,79 R\$ 3.799,21 0,07 91,72 C |
| H00407 | BOMBA CENTRIFUGA DE 1CV MATERIAL | SEOP | Material | un | 2,00 R\$ 1.878,48 R\$ 3.756,96 0,06 91,79 C |
| 00003081 | FECHADURA ESPELHO PARA PORTA EXTERNA, EM ACO INOX (MAQUINA, TESTA E CONTRA-TESTA) E EM ZAMAC | SINAPI | Material | CJ | 26,81 R\$ 138,29 R\$ 3.706,86 0,06 91,85 C |
| 00000995 | CABO DE COBRE, FLEXIVEL, CLASSE 4 OU 5, ISOLACAO EM PVC/A, ANTICHAMA BWF-B, COBERTURA PVC-STI, | SINAPI | Material | M | 208,02 R\$ 17,73 R\$ 3.688,19 0,06 91,91 C |
| H00159 | TUBO EM PVC - JS - 75MM (LH) MATERIAL | SEOP | Material | m | 38,68 R\$ 93,41 R\$ 3.613,38 0,06 91,97 C |

| | | | | | |
|-----------------------------|---|------------------|-------------------|-----------------|---|
| OBJETO: | REFORMA DA EEEFM EDGAR PINHEIRO PORTO | BDI: | 32,78% | SEOP: | 2024/10 DESONERADO |
| LOCAL: | PASSAGEM NOVE DE JANEIRO, 4172 | LS. Hora: | 83,87% | SINAPI: | 2024/10 DESONERADO |
| VALOR: | SETE MILHÕES, SETECENTOS E TRINTA E SETE MIL, QUATROCENTOS E OITENTA E CINCO REAIS E QUARENTA E SEIS CENTAVOS | LS. Mês: | 44,39% | PRÓPRIA: | 2024/10 DESONERADO |
| CURVA ABC DE INSUMOS | | | | | |
| D00472 | FERRAGENS PARA PAINEL FIXO DE VIDRO MATERIAL | SEOP | Material | CJ | 21,78 R\$ 164,45 R\$ 3.581,72 0,06 92,04 C |
| I109975 | ELETRODO REVESTIDO AWS - E7018, DIAMETRO IGUAL A 4,00 MM | ORSE | Material | kg | 68,76 R\$ 51,84 R\$ 3.564,52 0,06 92,10 C |
| D00141 | LIXA P/ FERRO MATERIAL | SEOP | Material | un | 1.013,10 R\$ 3,50 R\$ 3.545,86 0,06 92,16 C |
| D00034 | CHAPA DE FO GO NO 26 (1,00X2,00M) MATERIAL | SEOP | Material | Ch | 30,25 R\$ 116,80 R\$ 3.533,20 0,06 92,22 C |
| 00006136 | SIFAO EM METAL CROMADO PARA PIA OU LAVATORIO, 1 X 1 1/2" | SINAPI | Material | UN | 21,00 R\$ 167,00 R\$ 3.507,00 0,06 92,28 C |
| 00043465 | FERRAMENTAS - FAMILIA PEDREIRO - HORISTA (ENCARGOS COMPLEMENTARES - COLETADO CAIXA) | SINAPI | Encargos Compleme | H | 4.241,32 R\$ 0,82 R\$ 3.477,89 0,06 92,34 C |
| 00039427 | PERFIL CANALETA, FORMATO C, EM AÇO ZINCADO, PARA ESTRUTURA FORRO DRYWALL, E = 0,5 MM, *46 X 18* (L X H). | SINAPI | Material | M | 500,52 R\$ 6,91 R\$ 3.458,57 0,06 92,40 C |
| E00547 | ELETROCALHA DE METAL CURVE "U" PERF. 50X50X3000 MATERIAL | SEOP | Material | un | 69,00 R\$ 49,90 R\$ 3.443,10 0,06 92,46 C |
| 00001020 | CABO DE COBRE, FLEXIVEL, CLASSE 4 OU 5, ISOLACAO EM PVC/A, ANTICHAMA BWF-B, COBERTURA PVC-STI, | SINAPI | Material | M | 308,10 R\$ 11,13 R\$ 3.429,15 0,06 92,52 C |
| 00006114 | AJUDANTE DE ARMADOR (HORISTA) | SINAPI | Mão de Obra | H | 264,87 R\$ 12,94 R\$ 3.427,46 0,06 92,57 C |
| 00043467 | FERRAMENTAS - FAMILIA SERVENTE - HORISTA (ENCARGOS COMPLEMENTARES - COLETADO CAIXA) | SINAPI | Encargos Compleme | H | 5.566,65 R\$ 0,61 R\$ 3.395,66 0,06 92,63 C |
| MO611700 | CARPINTEIRO AUXILIAR MÃO DE OBRA | SEOP | Mão de Obra | h | 266,81 R\$ 12,48 R\$ 3.329,83 0,06 92,69 C |
| H00034 | ESPELHO DE CRISTAL (0,40X0,60M) COM MOLDURA EM ALUMÍNIO MATERIAL | SEOP | Material | m² | 6,48 R\$ 508,46 R\$ 3.294,82 0,06 92,75 C |
| MO104890 | VIDRACEIRO MÃO DE OBRA | SEOP | Mão de Obra | h | 189,65 R\$ 17,24 R\$ 3.269,65 0,06 92,80 C |
| I11982 | BEBEDOURO CONJUGADO, ELÉTRICO, REFRIGERAÇÃO POR COMPRESSÃO, 110V, INOX, LIBELL PRESS SIDE OU SIMILAR | ORSE | Material | un | 3,00 R\$ 1.077,08 R\$ 3.231,24 0,06 92,86 C |
| I09249 | DOBRADIÇA LATÃO CROMADO 3 1/2" X 3", COM ANEIS, C/PARAFUSOS | ORSE | Material | un | 92,42 R\$ 34,33 R\$ 3.172,61 0,05 92,91 C |
| E00471 | CONDULETE DE ALUMINIO TIPO C 3/4" MATERIAL | SEOP | Material | un | 219,00 R\$ 14,43 R\$ 3.160,17 0,05 92,97 C |
| 00009836 | TUBO PVC SERIE NORMAL, DN 100 MM, PARA ESGOTO PREDIAL (NBR 5688) | SINAPI | Material | M | 186,91 R\$ 16,79 R\$ 3.138,17 0,05 93,02 C |
| E00725 | TUBO DE COBRE DE 1 1/8" MATERIAL | SEOP | Material | m | 48,00 R\$ 65,28 R\$ 3.133,44 0,05 93,07 C |
| H00273 | MANGUEIRA DE FIBRA SINTETICA TIPO ER-15M (INC) MATERIAL | SEOP | Material | un | 8,00 R\$ 390,00 R\$ 3.120,00 0,05 93,13 C |
| CP-0010 | CENTRAL TELEFONICA IP COM FIO COM CAPACIDADE PRA 50 PORTAS | PRÓPRIA | Material | UND | 1,00 R\$ 3.098,37 R\$ 3.098,37 0,05 93,18 C |
| MO475500 | MARMORISTA / GRANITEIRO MÃO DE OBRA | SEOP | Mão de Obra | h | 178,16 R\$ 17,24 R\$ 3.071,47 0,05 93,23 C |
| I03977 | ELETRODUTO EM FERRO GALVANIZADO PESADO SEM COSTURA 4" X 3M | ORSE | Material | un | 6,30 R\$ 481,00 R\$ 3.030,30 0,05 93,29 C |
| 00040863 | EXAMES - MENSALISTA (COLETADO CAIXA - ENCARGOS COMPLEMENTARES) | SINAPI | Encargos Compleme | MES | 12,00 R\$ 252,08 R\$ 3.024,96 0,05 93,34 C |
| E00065 | TOMADA 2P+T 10A (S/FIAÇÃO) MATERIAL | SEOP | Material | un | 220,00 R\$ 13,70 R\$ 3.014,00 0,05 93,39 C |
| I10339 | MOLDE DE SOLDA EXOTÉRMICA TIPO "X" PARA CABO COBRE NU 50 MM² | ORSE | Material | un | 14,00 R\$ 214,09 R\$ 2.997,26 0,05 93,44 C |
| 00007311 | TINTA ESMALTE SINTETICO PREMIUM ACETINADO | SINAPI | Material | L | 70,28 R\$ 42,44 R\$ 2.982,60 0,05 93,49 C |
| 00006079 | ARGILA, ARGILA VERMELHA OU ARGILA ARENOSA (RETIRADA NA JAZIDA, SEM TRANSPORTE) | SINAPI | Material | M3 | 79,79 R\$ 37,35 R\$ 2.980,24 0,05 93,54 C |
| I03974 | ELETRODUTO EM FERRO GALVANIZADO PESADO SEM COSTURA 1 1/4" X 3M | ORSE | Material | un | 22,05 R\$ 134,90 R\$ 2.974,55 0,05 93,59 C |
| 00004721 | PEDRA BRITADA N.1 (9,5 A 19 MM) POSTO PEDREIRA/FORNECEDOR, SEM FRETE | SINAPI | Material | M3 | 12,90 R\$ 228,79 R\$ 2.952,51 0,05 93,64 C |

| | | | | | |
|-----------------------------|---|------------------|-------------------|-----------------|--|
| OBJETO: | REFORMA DA EEEFM EDGAR PINHEIRO PORTO | BDI: | 32,78% | SEOP: | 2024/10 DESONERADO |
| LOCAL: | PASSAGEM NOVE DE JANEIRO, 4172 | LS. Hora: | 83,87% | SINAPI: | 2024/10 DESONERADO |
| VALOR: | SETE MILHÕES, SETECENTOS E TRINTA E SETE MIL, QUATROCENTOS E OITENTA E CINCO REAIS E QUARENTA E SEIS CENTAVOS | LS. Mês: | 44,39% | PRÓPRIA: | 2024/10 DESONERADO |
| CURVA ABC DE INSUMOS | | | | | |
| H00391 | BACIA SANITÁRIA P/PCD MATERIAL | SEOP | Material | un | 3,00 R\$ 953,72 R\$ 2.861,16 0,05 93,69 C |
| I01569 | MADEIRA MISTA SERRADA (BARROTE) 6 X 6CM - 0,0036 M3/M (ANGELIM, LOURO) | ORSE | Material | m | 406,98 R\$ 6,75 R\$ 2.747,09 0,05 93,74 C |
| D00418 | PLACA CIMENTÍCIA C/ VERNIZ DE ACABAMENTO (INCL. ACESSÓRIOS DE FIXAÇÃO) MATERIAL | SEOP | Material | m² | 18,64 R\$ 147,00 R\$ 2.739,71 0,05 93,79 C |
| I004005 | ABRACADEIRA EM ACO PARA AMARRACAO DE ELETRODUTOS, TIPO D, COM 3/4" E PARAFUSO DE FIXACAO | ORSE | Material | un | 1.809,00 R\$ 1,48 R\$ 2.677,32 0,05 93,83 C |
| H00157 | TUBO EM PVC - JS - 50MM (LH) MATERIAL | SEOP | Material | m | 86,46 R\$ 30,50 R\$ 2.637,16 0,05 93,88 C |
| E00201 | CAIXA P/ TRANSFORMADOR DE CORRENTE MATERIAL | SEOP | Material | un | 1,00 R\$ 2.597,50 R\$ 2.597,50 0,04 93,92 C |
| E00476 | CONDULETE DE ALUMINIO TIPO L 3/4" MATERIAL | SEOP | Material | un | 365,00 R\$ 7,10 R\$ 2.591,50 0,04 93,97 C |
| E00756 | UNIDUT MÚLTIPLO Ø 3/4" MATERIAL | SEOP | Material | un | 800,00 R\$ 3,18 R\$ 2.544,00 0,04 94,01 C |
| EC373730 | SEGURO - HORISTA (ENCARGOS COMPLEMENTARES) (COLETA CAIXA) MATERIAL | SEOP | Encargos Compleme | h | 63.263,93 R\$ 0,04 R\$ 2.530,56 0,04 94,06 C |
| I09147 | MULTIMEDIDOR 7K7750-OAA01-OAA0, SIEMENS OU SIMILAR | ORSE | Material | un | 1,00 R\$ 2.499,00 R\$ 2.499,00 0,04 94,10 C |
| E00297 | APARELHO AIR-SPLIT 9.000 BTU'S INVERTER MATERIAL | SEOP | Material | un | 1,00 R\$ 2.477,44 R\$ 2.477,44 0,04 94,14 C |
| 00006193 | TABUA NAO APARELHADA *2,5 X 20* CM, EM MACARANDUBA/MASSARANDUBA, ANGELIM OU | SINAPI | Material | M | 145,76 R\$ 16,95 R\$ 2.470,55 0,04 94,18 C |
| I01993 | ROLDANA PARA PORTA CORRER (SUPERIOR) | ORSE | Material | un | 69,12 R\$ 35,51 R\$ 2.454,45 0,04 94,22 C |
| H00057 | MICTORIO INDIVIDUAL DE LOUCA MATERIAL | SEOP | Material | un | 5,00 R\$ 486,83 R\$ 2.434,15 0,04 94,27 C |
| M00007 | CAMINHÃO C/ MUNCK EQUIPAMENTO | SEOP | Equipamen to | h | 6,00 R\$ 400,00 R\$ 2.400,00 0,04 94,31 C |
| 00012869 | TELHADOR / TELHADISTA (HORISTA) | SINAPI | Mão de Obra | H | 139,42 R\$ 17,02 R\$ 2.373,01 0,04 94,35 C |
| 00003803 | LUMINARIA PLAFON REDONDO COM VIDRO FOSCO DIAMETRO *25* CM, PARA 1 LAMPADA, BASE E27, POTENCIA | SINAPI | Material | UN | 38,00 R\$ 61,89 R\$ 2.351,82 0,04 94,39 C |
| 00043484 | EPI - FAMILIA ELETRICISTA - HORISTA (ENCARGOS COMPLEMENTARES - COLETADO CAIXA) | SINAPI | Encargos Compleme | H | 1.954,06 R\$ 1,20 R\$ 2.344,87 0,04 94,43 C |
| I394655 | DISPOSITIVO DPS CLASSE II, 1 POLO, TENSAO MAXIMA DE 175 V, CORRENTE MAXIMA DE *20* KA (TIPO AC) | ORSE | Material | un | 40,00 R\$ 57,77 R\$ 2.310,80 0,04 94,47 C |
| 00003671 | JUNTA PLASTICA DE DILATAÇAO PARA PISÓS, COR CINZA, 17 X 3 MM (ALTURA X ESPESSURA) | SINAPI | Material | M | 1.787,05 R\$ 1,29 R\$ 2.305,29 0,04 94,51 C |
| I03975 | ELETRODUTO EM FERRO GALVANIZADO PESADO SEM COSTURA 2" X 3M | ORSE | Material | un | 10,50 R\$ 218,60 R\$ 2.295,30 0,04 94,55 C |
| D00088 | PORTÃO DE FERRO 1/2" C/ FERRACENS (INCL. PINT. ANTI-CORROSIVA) MATERIAL | SEOP | Material | m² | 13,02 R\$ 173,40 R\$ 2.257,67 0,04 94,59 C |
| I11570 | PLACA EM AÇO INOX COM TEXTO EM BRAILLE PARA CORRIMÃO | ORSE | Material | un | 32,00 R\$ 69,62 R\$ 2.227,84 0,04 94,62 C |
| 00034599 | BLOCO DE VEDACAO CONCRETO APARENTE 9 X 19 X 39 CM (CLASSE C - NBR 6136) | SINAPI | Material | UN | 620,16 R\$ 3,57 R\$ 2.213,97 0,04 94,66 C |
| I00010 | MANTA ASFALTICA C/ FILME DE ALUMINIO ESP.= 3MM MATERIAL | SEOP | Material | m² | 34,80 R\$ 63,14 R\$ 2.197,04 0,04 94,70 C |
| I00603 | CHUMBADOR COM ROSCA EXTERNA 3/8" X 30, EXTERNO 3/8" X 75 (REF. VL.1.42 VALEMAM OU SIMILAR) | ORSE | Material | un | 1.037,00 R\$ 2,10 R\$ 2.177,70 0,04 94,74 C |
| I12975 | CENTRAL DE ALARME DE INCENDIO COM SISTEMA DE 04 LAÇOS PARA ATÉ 396 DISPOSITIVOS, MARCA JFL, MODELO | ORSE | Material | un | 1,00 R\$ 2.171,73 R\$ 2.171,73 0,04 94,78 C |
| 00043082 | PERFIL "I" OU "W" EM ACO LAMINADO, QUAISQUER DIMENSOES | SINAPI | Material | KG | 216,90 R\$ 10,00 R\$ 2.169,00 0,04 94,81 C |
| 00004093 | MOTORISTA DE CAMINHAO (HORISTA) | SINAPI | Mão de Obra | H | 121,16 R\$ 17,54 R\$ 2.125,19 0,04 94,85 C |
| I14293 | CORPO PARA CAIXA SIFONADA EM PVC, 5 ENTRADAS, 100X140X50MM, MODELO GIRAFÁCIL, TIGRE OU SIMILAR | ORSE | Material | un | 15,00 R\$ 141,00 R\$ 2.115,00 0,04 94,89 C |

| | | | | | |
|----------------|---|------------------|--------|-----------------|--------------------|
| OBJETO: | REFORMA DA EEEFM EDGAR PINHEIRO PORTO | BDI: | 32,78% | SEOP: | 2024/10 DESONERADO |
| LOCAL: | PASSAGEM NOVE DE JANEIRO, 4172 | LS. Hora: | 83,87% | SINAPI: | 2024/10 DESONERADO |
| VALOR: | SETE MILHÕES, SETECENTOS E TRINTA E SETE MIL, QUATROCENTOS E OITENTA E CINCO REAIS E QUARENTA E SEIS CENTAVOS | LS. Mês: | 44,39% | PRÓPRIA: | 2024/10 DESONERADO |

CURVA ABC DE INSUMOS

| | | | | | | | | | | |
|----------|---|--------|-------------------|-----|----------|--------------|--------------|------|-------|---|
| I01772 | PLACA DE INAUGURAÇÃO EM ALUMÍNIO FUNDIDO MEDINDO 0,50 X 0,70 M | ORSE | Material | un | 1,00 | R\$ 2.087,51 | R\$ 2.087,51 | 0,04 | 94,92 | C |
| EC434880 | EPI - FAMILIA OPERADOR ESCAVADEIRA - HORISTA(ENCARGOSCOMPLEMENTARES - COLETADO CAIXA) | SEOP | Encargos Compleme | h | 2.418,92 | R\$ 0,86 | R\$ 2.080,27 | 0,04 | 94,96 | C |
| 00000397 | ABRACADEIRA EM AÇO PARA AMARRAÇÃO DE ELETRODUTOS, TIPO D, COM 2 1/2" E PARAFUSO DE FIXAÇÃO | SINAPI | Material | UN | 310,34 | R\$ 6,66 | R\$ 2.066,86 | 0,04 | 94,99 | C |
| H00307 | SABONETEIRA C/ RESERVATÓRIO - POLIPROPILENO MATERIAL | SEOP | Material | un | 27,00 | R\$ 76,16 | R\$ 2.056,32 | 0,04 | 95,03 | C |
| I14448 | ELETRODUTO DE AÇO GALVANIZADO, CLASSE LEVE, DN 25 MM (1") | ORSE | Material | m | 59,65 | R\$ 33,67 | R\$ 2.008,43 | 0,03 | 95,06 | C |
| E00112 | POSTE EM CONCRETO 600 DN, H=11M (CIRCULAR) MATERIAL | SEOP | Material | un | 1,00 | R\$ 1.997,43 | R\$ 1.997,43 | 0,03 | 95,10 | C |
| I08212 | CHUMBADOR PARABOLT Ø 1/4" X 2" | ORSE | Material | un | 1.288,00 | R\$ 1,55 | R\$ 1.996,40 | 0,03 | 95,13 | C |
| 00034616 | DISJUNTOR TERMOMAGNETICO PARA TRILHO DIN (IEC), BIPOLAR, 6 - 32 A | SINAPI | Material | UN | 39,00 | R\$ 50,90 | R\$ 1.985,10 | 0,03 | 95,16 | C |
| D00419 | EXTINTOR DE INCÊNDIO ABC - 6KG MATERIAL | SEOP | Material | un | 9,00 | R\$ 220,00 | R\$ 1.980,00 | 0,03 | 95,20 | C |
| 00006110 | SERRALHEIRO (HORISTA) | SINAPI | Mão de Obra | H | 114,84 | R\$ 17,24 | R\$ 1.979,78 | 0,03 | 95,23 | C |
| D00117 | MASTRO FO GO H = 6M MATERIAL | SEOP | Material | un | 3,00 | R\$ 659,68 | R\$ 1.979,04 | 0,03 | 95,27 | C |
| I11640 | VÁLVULA MEDIDORA DE FLUXO EM AÇO GALVANIZADO, TIPO PALHETA 3" (CHAVE DE FLUXO) | ORSE | Material | un | 1,00 | R\$ 1.956,69 | R\$ 1.956,69 | 0,03 | 95,30 | C |
| E00484 | CONDULETE DE ALUMINIO TIPO T1" MATERIAL | SEOP | Material | un | 114,00 | R\$ 17,00 | R\$ 1.938,00 | 0,03 | 95,33 | C |
| E00013 | ELETRODUTO PVC RÍGIDO DE 3/4" MATERIAL | SEOP | Material | m | 290,85 | R\$ 6,60 | R\$ 1.919,61 | 0,03 | 95,37 | C |
| 00039017 | ESPACADOR / DISTANCIADOR CIRCULAR COM ENTRADA LATERAL, EM PLÁSTICO, PARA VERGALHAO *4,2 A 12,5* MM, | SINAPI | Material | UN | 8.695,41 | R\$ 0,22 | R\$ 1.912,99 | 0,03 | 95,40 | C |
| I14570 | PORTÃO DE ABRIR EM GRADIL NYLOFOR 3D, PINTADO NAS CORES VERDE OU BRANCO OU AZUL, BELGO OU SIMILAR, | ORSE | Material | m2 | 2,53 | R\$ 750,00 | R\$ 1.897,50 | 0,03 | 95,43 | C |
| D00097 | ALIZAR EM MADEIRA DE LEI MATERIAL | SEOP | Material | m | 124,80 | R\$ 15,17 | R\$ 1.893,22 | 0,03 | 95,46 | C |
| P00027 | ACUARRAZ MATERIAL | SEOP | Material | GL | 32,61 | R\$ 57,30 | R\$ 1.868,72 | 0,03 | 95,50 | C |
| 00000360 | MUDA DE RASTEIRA/FORRAÇÃO, AMENDOIM RASTEIRO/ONZE HORAS/AZULZINHA/IMPATIENS OU | SINAPI | Material | UN | 695,00 | R\$ 2,63 | R\$ 1.827,85 | 0,03 | 95,53 | C |
| 00004257 | OPERADOR DE MARTELETE OU MARTELETEIRO (HORISTA) | SINAPI | Mão de Obra | H | 166,05 | R\$ 10,94 | R\$ 1.816,61 | 0,03 | 95,56 | C |
| 00043494 | EPI - FAMILIA ALMOXARIFE - MENSALISTA (ENCARGOS COMPLEMENTARES - COLETADO CAIXA) | SINAPI | Encargos Compleme | MES | 12,00 | R\$ 148,04 | R\$ 1.776,48 | 0,03 | 95,59 | C |
| E00085 | DISJUNTOR 3P - 10 A 50A - PADRÃO DIN MATERIAL | SEOP | Material | un | 6,00 | R\$ 295,47 | R\$ 1.772,82 | 0,03 | 95,62 | C |
| I00081 | AÇO CA-50 6,3 A 12,5 MM | ORSE | Material | kg | 199,49 | R\$ 8,88 | R\$ 1.771,49 | 0,03 | 95,65 | C |
| D00086 | PREGO 2 1/2"X12 MATERIAL | SEOP | Material | kg | 102,36 | R\$ 17,27 | R\$ 1.767,81 | 0,03 | 95,68 | C |
| H00022 | ASSENTO PLÁSTICO MATERIAL | SEOP | Material | un | 29,50 | R\$ 59,90 | R\$ 1.767,05 | 0,03 | 95,71 | C |
| D00015 | TÁBUA DE MADEIRA FORTE 4M MATERIAL | SEOP | Material | Dz | 9,80 | R\$ 180,00 | R\$ 1.764,00 | 0,03 | 95,74 | C |
| H00373 | TUBO DE POLIETILENO 3/8" MATERIAL | SEOP | Material | m | 696,00 | R\$ 2,53 | R\$ 1.760,88 | 0,03 | 95,77 | C |
| 00001332 | CHAPA DE AÇO GROSSA, ASTM A36, E = 3/8" (9,53 MM) 74,69 KG/M2 | SINAPI | Material | KG | 210,63 | R\$ 8,32 | R\$ 1.752,44 | 0,03 | 95,80 | C |
| H00308 | PORTA TOALHA DE PAPEL - POLIPROPILENO MATERIAL | SEOP | Material | un | 19,00 | R\$ 91,73 | R\$ 1.742,87 | 0,03 | 95,83 | C |
| 00039248 | ELETRODUTO/DUTO PEAD FLEXIVEL PAREDE SIMPLES, CORRUGAÇÃO HELICOIDAL, COR PRETA, SEM ROSCA, DE 4". | SINAPI | Material | M | 110,00 | R\$ 15,83 | R\$ 1.741,30 | 0,03 | 95,86 | C |

| | | | | | | | | | | |
|-----------------------------|---|---------|-------------------|-------|-------------------|--------------|-----------------|--------------------|-------|---|
| OBJETO: | REFORMA DA EEEFM EDGAR PINHEIRO PORTO | | | | BDI: | 32,78% | SEOP: | 2024/10 DESONERADO | | |
| LOCAL: | PASSAGEM NOVE DE JANEIRO, 4172 | | | | L.S. Hora: | 83,87% | SINAPI: | 2024/10 DESONERADO | | |
| VALOR: | SETE MILHÕES, SETECENTOS E TRINTA E SETE MIL, QUATROCENTOS E OITENTA E CINCO REAIS E QUARENTA E SEIS CENTAVOS | | | | L.S. Mês: | 44,39% | PRÓPRIA: | 2024/10 DESONERADO | | |
| CURVA ABC DE INSUMOS | | | | | | | | | | |
| CP-0014 | MAPA TÁTIL EM INOX 100X80CM | PRÓPRIA | Material | UND | 1,00 | R\$ 1.740,50 | R\$ 1.740,50 | 0,03 | 95,89 | C |
| H00005 | TUBO EM PVC - JS - 32MM (LH) MATERIAL | SEOP | Material | m | 102,76 | R\$ 16,93 | R\$ 1.739,68 | 0,03 | 95,92 | C |
| I03836 | ELETRODUTO EM FERRO GALVANIZADO PESADO SEM COSTURA 1 1/2" X 3M | ORSE | Material | un | 10,50 | R\$ 164,90 | R\$ 1.731,45 | 0,03 | 95,95 | C |
| I09173 | DISJUNTOR TERMOMAGNÉTICO TRIPOLAR 400 A COM CAIXA MOLDADA 10 KA | ORSE | Material | un | 1,00 | R\$ 1.731,32 | R\$ 1.731,32 | 0,03 | 95,98 | C |
| I11513 | CAIXA INSPEÇÃO EM POLIAMIDA 150X110X70MM, REF:TEL-541 OU SIMILAR (P/SPDA) | ORSE | Material | un | 23,00 | R\$ 75,00 | R\$ 1.725,00 | 0,03 | 96,01 | C |
| CP-0002 | COMPRESSOR DE AR ELETROMAGNÉTICO ACO - 012 | PRÓPRIA | Equipamen- to | UND | 1,00 | R\$ 1.723,75 | R\$ 1.723,75 | 0,03 | 96,04 | C |
| I01962S | CURVA DE PVC 90 GRAUS, SOLDAVEL, 110 MM, COR MARROM, PARA AGUA FRIA PREDIAL | ORSE | Material | un | 11,00 | R\$ 156,49 | R\$ 1.721,39 | 0,03 | 96,07 | C |
| 00041967 | CERA LIQUIDA INCOLOR MULTIPISO | SINAPI | Material | L | 74,88 | R\$ 22,96 | R\$ 1.719,16 | 0,03 | 96,10 | C |
| CP-0013 | PLACA PVC EXPANDIDO 70X20CM | PRÓPRIA | Material | UND | 39,00 | R\$ 44,00 | R\$ 1.716,00 | 0,03 | 96,13 | C |
| D00467 | PLACA DE SINALIZAÇÃO FOTOLUMINOSCENTE MATERIAL | SEOP | Material | un | 42,00 | R\$ 40,61 | R\$ 1.705,62 | 0,03 | 96,16 | C |
| H00372 | PORTA PAPEL HIGIÊNICO - POLIPROPILENO MATERIAL | SEOP | Material | un | 26,00 | R\$ 65,40 | R\$ 1.700,40 | 0,03 | 96,19 | C |
| E00489 | CONDULETE DE ALUMINIO TIPO X 3/4" MATERIAL | SEOP | Material | un | 80,00 | R\$ 21,09 | R\$ 1.687,20 | 0,03 | 96,22 | C |
| I06639 | PATCH CABLE (PATCH CORDS AZUL) CAT.6 C/1,50M | ORSE | Material | un | 78,00 | R\$ 21,58 | R\$ 1.683,24 | 0,03 | 96,24 | C |
| 00043460 | FERRAMENTAS - FAMILIA ELETRICISTA - HORISTA (ENCARGOS COMPLEMENTARES - COLETADO CAIXA) | SINAPI | Encargos Compleme | H | 1.954,06 | R\$ 0,85 | R\$ 1.660,95 | 0,03 | 96,27 | C |
| E00020 | FITA ISOLANTE MATERIAL | SEOP | Material | m | 465,00 | R\$ 3,53 | R\$ 1.641,45 | 0,03 | 96,30 | C |
| I11986 | DOSADOR DE PASTILHAS DE CLORO COMPOSTO POR CÂMARA DE DISSOLUÇÃO DE PASTILHAS D=150MM E ALTURA | ORSE | Material | un | 1,00 | R\$ 1.639,13 | R\$ 1.639,13 | 0,03 | 96,33 | C |
| E00729 | CABO "PP" 4 X 6,0MM MATERIAL | SEOP | Material | m | 48,00 | R\$ 34,14 | R\$ 1.638,72 | 0,03 | 96,36 | C |
| 00004095 | MOTORISTA DE CARRO DE PASSEIO (HORISTA) | SINAPI | Mão de Obra | H | 120,70 | R\$ 13,51 | R\$ 1.630,70 | 0,03 | 96,38 | C |
| I04480 | TINTA COM ALTO TEOR DE ZINCO - NITOPRIMER ZN OU SIMILAR | ORSE | Material | l | 6,28 | R\$ 258,61 | R\$ 1.624,90 | 0,03 | 96,41 | C |
| I01419 | LUVA FERRO GALVANIZADO D= 3/4" | ORSE | Material | un | 176,00 | R\$ 9,20 | R\$ 1.619,20 | 0,03 | 96,44 | C |
| I12991 | PERFIL ALUMÍNIO, TUBO RETANGULAR 76,20MM X 25,40MM X 1,58MM (0,842KG/M) | ORSE | Material | m | 44,38 | R\$ 35,97 | R\$ 1.596,17 | 0,03 | 96,47 | C |
| D00157 | CHAPA DE FERRO 3/16" - TRAB/COLOCADA MATERIAL | SEOP | Material | m² | 3,36 | R\$ 473,75 | R\$ 1.591,80 | 0,03 | 96,50 | C |
| 00039596 | PATCH PANEL, 24 PORTAS, CATEGORIA 6, COM RACKS DE 19" DE LARGURA E 1 U DE ALTURA | SINAPI | Material | UN | 2,00 | R\$ 794,75 | R\$ 1.589,50 | 0,03 | 96,52 | C |
| I09012 | PLANTA - SAMAMBAIA COM H=1,00M | ORSE | Material | un | 16,00 | R\$ 99,31 | R\$ 1.588,96 | 0,03 | 96,55 | C |
| 00000142 | SELANTE ELASTICO MONOCOMPONENTE A BASE DE POLIURETANO (PU) PARA JUNTAS DIVERSAS | SINAPI | Material | 310ML | 37,50 | R\$ 42,30 | R\$ 1.586,21 | 0,03 | 96,58 | C |
| H00393 | LAVATÓRIO PCD S/ COLUNA MATERIAL | SEOP | Material | un | 3,00 | R\$ 524,49 | R\$ 1.573,47 | 0,03 | 96,60 | C |
| I08051 | QDCL-6 - QUADRO / PAINEL EM CHAPA DE AÇO COM PINTURA ELETROSTÁTICA A PÓ POLIESTER NA COR CINZA | ORSE | Material | un | 1,00 | R\$ 1.545,53 | R\$ 1.545,53 | 0,03 | 96,63 | C |
| I11193 | ABRIGO METÁLICO PARA MANGUEIRA DE INCÊNDIO - 0,90X0,60X0,30M | ORSE | Material | un | 4,00 | R\$ 386,36 | R\$ 1.545,44 | 0,03 | 96,66 | C |
| 00020269 | LAVATORIO / CUBA DE EMBUTIR, OVAL, DE LOUCA BRANCA, SEM LADRAO, DIMENSOES *50 X 35* CM (L X C) | SINAPI | Material | UN | 15,00 | R\$ 100,86 | R\$ 1.512,90 | 0,03 | 96,68 | C |
| I07158 | EXAUSTOR ANTI-CÂMARA DE 1120M³/H E 15MMCA, MODELO: GVS SF 9/9 MARCA: OTAM OU SIMILAR | ORSE | Material | un | 1,00 | R\$ 1.506,85 | R\$ 1.506,85 | 0,03 | 96,71 | C |

| OBJETO: | REFORMA DA EEEFM EDGAR PINHEIRO PORTO | | | | BDI: | 32,78% | | | | SEOP: | 2024/10 DESONERADO | | | |
|----------------------|---|---------|----------------------|-----|-----------|--------|----------|-----|----------|----------|--------------------|---|--|--|
| LOCAL: | PASSAGEM NOVE DE JANEIRO, 4172 | | | | LS. Hora: | 83,87% | | | | SINAPI: | 2024/10 DESONERADO | | | |
| VALOR: | SETE MILHÕES, SETECENTOS E TRINTA E SETE MIL, QUATROCENTOS E OITENTA E CINCO REAIS E QUARENTA E SEIS CENTAVOS | | | | LS. Mês: | 44,39% | | | | PRÓPRIA: | 2024/10 DESONERADO | | | |
| CURVA ABC DE INSUMOS | | | | | | | | | | | | | | |
| I02036 | SOLUCAO LIMPADORA PVC | ORSE | Material | I | 21,87 | R\$ | 68,86 | R\$ | 1.505,89 | 0,03 | 96,73 | C | | |
| H00257 | FILTRO DE PAREDE MATERIAL | SEOP | Material | un | 5,00 | R\$ | 299,90 | R\$ | 1.499,50 | 0,03 | 96,76 | C | | |
| 00044503 | JARDINEIRO (HORISTA) | SINAPI | Mão de Obra | H | 109,55 | R\$ | 13,56 | R\$ | 1.485,45 | 0,03 | 96,79 | C | | |
| H00238 | REGISTRO DE GAVETA C/ CANOPLA 3/4" MATERIAL | SEOP | Material | un | 12,00 | R\$ | 122,09 | R\$ | 1.465,08 | 0,03 | 96,81 | C | | |
| M00010 | TAXA DE BOMBA EQUIPAMENTO | SEOP | Equipamen- to | m³ | 24,11 | R\$ | 60,00 | R\$ | 1.446,48 | 0,02 | 96,84 | C | | |
| 00041426 | MINICAPTOR, EM ACO GALVANIZADO A FOGO, FIXACAO HORIZONTAL DE 2 FUROS, SEM BANDEIRA, H=600 MM X | SINAPI | Material | UN | 91,00 | R\$ | 15,88 | R\$ | 1.445,08 | 0,02 | 96,86 | C | | |
| 00043485 | EPI - FAMILIA ENCANADOR - HORISTA (ENCARGOS COMPLEMENTARES - COLETADO CAIXA) | SINAPI | Encargos Compleme | H | 1.362,71 | R\$ | 1,06 | R\$ | 1.444,48 | 0,02 | 96,89 | C | | |
| H00062 | SUMIDOURO CAP=10 PESSOAS MATERIAL | SEOP | Material | un | 1,75 | R\$ | 820,19 | R\$ | 1.435,33 | 0,02 | 96,91 | C | | |
| E00724 | TUBO DE COBRE DE 1/2" MATERIAL | SEOP | Material | m | 48,00 | R\$ | 29,76 | R\$ | 1.428,48 | 0,02 | 96,93 | C | | |
| EC434590 | FERRAMENTAS - FAMILIA CARPINTEIRO DE FORMAS - HORISTA(ENCARGOS COMPLEMENTARES - COLETADO CAIXA) | SEOP | Encargos Compleme | h | 2.903,14 | R\$ | 0,49 | R\$ | 1.422,54 | 0,02 | 96,96 | C | | |
| D00234 | PORTÃO DE FERRO 3/4" C/ FERRAGENS - SEC.REDONDA (INCL. PINT. ANTI-CORROSIVA) MATERIAL | SEOP | Material | m² | 3,36 | R\$ | 415,71 | R\$ | 1.396,79 | 0,02 | 96,98 | C | | |
| H00374 | TUBO DE POLIETILENO 5/8" MATERIAL | SEOP | Material | m | 324,00 | R\$ | 4,29 | R\$ | 1.389,96 | 0,02 | 97,01 | C | | |
| 00004491 | PONTALETE *7,5 X 7,5* CM EM PINUS, MISTA OU EQUIVALENTE DA REGIAO - BRUTA | SINAPI | Material | M | 141,51 | R\$ | 9,81 | R\$ | 1.388,17 | 0,02 | 97,03 | C | | |
| E00874 | TAMPA DE ENCAIXE 75 X 3000MM, ZINCADA PARA ELETROCALHA METÁLICA MATERIAL | SEOP | Material | un | 69,00 | R\$ | 19,93 | R\$ | 1.375,17 | 0,02 | 97,05 | C | | |
| D00391 | PLACA DE SINALIZAÇÃO METÁLICA MATERIAL | SEOP | Material | un | 34,00 | R\$ | 39,90 | R\$ | 1.356,60 | 0,02 | 97,08 | C | | |
| EC434850 | EPI - FAMILIA ENCANADOR - HORISTA (ENCARGOS COMPLEMENTARES -COLETADO CAIXA) MATERIAL | SEOP | Encargos Compleme | h | 1.273,30 | R\$ | 1,06 | R\$ | 1.349,70 | 0,02 | 97,10 | C | | |
| A00098 | ACESSÓRIOS P/ FIXAÇÃO DE PAINÉIS MATERIAL | SEOP | Material | CJ | 170,00 | R\$ | 7,92 | R\$ | 1.346,40 | 0,02 | 97,12 | C | | |
| I12881 | ACIONADOR MANUAL ENDEREÇAVEL - MODELO AME-2 DA VERIN OU SIMILAR, TIPO "APERTE AQUI" | ORSE | Material | un | 6,00 | R\$ | 218,43 | R\$ | 1.310,58 | 0,02 | 97,15 | C | | |
| H00439 | TORNEIRA DE METAL CROMADA DE 1/2" OU 3/4" P/ PIA MATERIAL | SEOP | Material | un | 13,00 | R\$ | 100,46 | R\$ | 1.305,98 | 0,02 | 97,17 | C | | |
| 00037666 | OPERADOR DE BETONEIRA ESTACIONARIA / MISTURADOR (HORISTA) | SINAPI | Mão de Obra | H | 88,62 | R\$ | 14,58 | R\$ | 1.292,11 | 0,02 | 97,19 | C | | |
| CP-0006 | BOMBA SUBMERSÍVEL INÓX ATÉ 1CV | PRÓPRIA | Material | UND | 1,00 | R\$ | 1.286,78 | R\$ | 1.286,78 | 0,02 | 97,21 | C | | |
| H00237 | REGISTRO DE GAVETA C/ CANOPLA 1/2" MATERIAL | SEOP | Material | un | 10,00 | R\$ | 128,62 | R\$ | 1.286,20 | 0,02 | 97,24 | C | | |
| 00020065 | TUBO PVC SERIE NORMAL, DN 150 MM, PARA ESGOTO PREDIAL (NBR 5688) | SINAPI | Material | M | 2914 | R\$ | 43,89 | R\$ | 1.278,79 | 0,02 | 97,26 | C | | |
| I00138 | ADESIVO PVC EM FRASCO DE 850 GRAMAS | ORSE | Material | kg | 17,70 | R\$ | 71,51 | R\$ | 1.265,61 | 0,02 | 97,28 | C | | |
| 00009840 | TUBO PVC, SÉRIE R, DN 150 MM, PARA ESGOTO OU AGUAS PLUVIAIS PREDIAL (NBR 5688) | SINAPI | Material | M | 18,93 | R\$ | 66,79 | R\$ | 1.264,02 | 0,02 | 97,30 | C | | |
| D00343 | TAXA DE INCÊNDIO TAXAS | SEOP | Material | un | 1,00 | R\$ | 1.259,80 | R\$ | 1.259,80 | 0,02 | 97,32 | C | | |
| 00037591 | SUPORTE MAO-FRANCESA EM ACO, ABAS IGUAIS 40 CM, CAPACIDADE MINIMA 70 KG, BRANCO | SINAPI | Material | UN | 62,00 | R\$ | 20,27 | R\$ | 1.256,74 | 0,02 | 97,34 | C | | |
| 00044497 | MONTADOR DE ESTRUTURAS METALICAS HORISTA | SINAPI | Mão de Obra | H | 85,79 | R\$ | 14,58 | R\$ | 1.250,82 | 0,02 | 97,37 | C | | |
| I09723 | TAMPA REFORÇADA EM FERRO FUNDIDO D=300MM, C/ESCOTILHA QUADRADA E ARTICULADA, | ORSE | Material | un | 7,00 | R\$ | 177,71 | R\$ | 1.243,97 | 0,02 | 97,39 | C | | |
| 00001743 | CUBA ACO INOX (AISI 304) DE EMBUTIR COM VALVULA 3 1/2 ", DE *46 X 30 X 12* CM | SINAPI | Material | UN | 6,00 | R\$ | 203,08 | R\$ | 1.218,48 | 0,02 | 97,41 | C | | |

| | | | | | |
|-----------------------------|---|------------------|-------------------|-----------------|---|
| OBJETO: | REFORMA DA EEEFM EDGAR PINHEIRO PORTO | BDI: | 32,78% | SEOP: | 2024/10 DESONERADO |
| LOCAL: | PASSAGEM NOVE DE JANEIRO, 4172 | LS. Hora: | 83,87% | SINAPI: | 2024/10 DESONERADO |
| VALOR: | SETE MILHÕES, SETECENTOS E TRINTA E SETE MIL, QUATROCENTOS E OITENTA E CINCO REAIS E QUARENTA E SEIS CENTAVOS | LS. Mês: | 44,39% | PRÓPRIA: | 2024/10 DESONERADO |
| CURVA ABC DE INSUMOS | | | | | |
| I12665 | SIRENE AUDIOVISUAL ENDEREÇAVEL, 120 DB, PARA ALARME DE INCÊNDIO | ORSE | Material | un | 6,00 R\$ 197,91 R\$ 1.187,46 0,02 97,43 C |
| 00009838 | TUBO PVC SERIE NORMAL, DN 50 MM, PARA ESGOTO PREDIAL (NBR 5688) | SINAPI | Material | M | 97,72 R\$ 12,11 R\$ 1.183,33 0,02 97,45 C |
| I003925 | ABRACADEIRA EM ACO PARA AMARRACAO DE ELETRODUTOS, TIPO D, COM 1/2" E PARAFUSO DE FIXACAO | ORSE | Material | un | 818,62 R\$ 1,42 R\$ 1.162,44 0,02 97,47 C |
| I040305 | VEU DE POLIESTER PARA IMPERMEABILIZACAO | ORSE | Material | m2 | 118,75 R\$ 9,72 R\$ 1.154,20 0,02 97,49 C |
| MO376660 | OPERADOR DE BETONEIRA /MISTURADOR MÃO DE OBRA | SEOP | Mão de Obra | h | 66,36 R\$ 17,24 R\$ 1.144,04 0,02 97,51 C |
| 00001214 | CARPINTEIRO DE ESQUADRIAS (HORISTA) | SINAPI | Mão de Obra | H | 70,00 R\$ 16,23 R\$ 1.136,17 0,02 97,53 C |
| 00038083 | TOMADA RJ45, 8 FIOS, CAT 5E, CONJUNTO MONTADO PARA EMBUTIR 4" X 2" (PLACA + SUPORTE + MODULO) | SINAPI | Material | UN | 32,00 R\$ 35,01 R\$ 1.120,32 0,02 97,55 C |
| I13413 | BARRA ROSCADA BICROMATIZADA Ø 1/4" X 3000MM | ORSE | Material | un | 39,00 R\$ 28,49 R\$ 1.111,11 0,02 97,57 C |
| 00043483 | EPI - FAMILIA CARPINTEIRO DE FORMAS - HORISTA (ENCARGOS COMPLEMENTARES - COLETADO CAIXA) | SINAPI | Encargos Compleme | H | 770,25 R\$ 1,43 R\$ 1.101,46 0,02 97,58 C |
| 00002502 | ELETRODUTO FLEXIVEL, EM FITA DE ACO GALVANIZADO, REVESTIDO COM PVC PRETO, DIAMETRO EXTERNO DE 40 | SINAPI | Material | M | 52,50 R\$ 20,97 R\$ 1.100,93 0,02 97,60 C |
| 00004734 | SEIXO ROLADO PARA APLICACAO EM CONCRETO (POSTO PEDREIRA/FORNECEDOR, SEM FRETE) | SINAPI | Material | M3 | 6,46 R\$ 170,37 R\$ 1.099,95 0,02 97,62 C |
| 00001323 | CHAPA DE ACO FINA A QUENTE BITOLA MSG 18, E = 1,20 MM (9,60 KG/M2) | SINAPI | Material | KG | 122,88 R\$ 8,92 R\$ 1.096,09 0,02 97,64 C |
| I011065 | CAL HIDRATADA CH-I PARA ARGAMASSAS | ORSE | Material | kg | 888,45 R\$ 1,23 R\$ 1.092,79 0,02 97,66 C |
| H00061 | FOSSA SEPTICA CAP= 10 PESSOAS MATERIAL | SEOP | Material | un | 1,75 R\$ 615,38 R\$ 1.076,92 0,02 97,68 C |
| D00323 | TAXA DO CREA (I) TAXAS | SEOP | Material | un | 1,00 R\$ 1.072,27 R\$ 1.072,27 0,02 97,70 C |
| E00200 | SUPORTE P/ TRANSFORMADOR-ACO INOX 32MM (P/POSTE) MATERIAL | SEOP | Material | un | 2,00 R\$ 523,22 R\$ 1.046,44 0,02 97,71 C |
| 00006027 | REGISTRO GAVETA BRUTO EM LATAO FORJADO, BITOLA 4" (REF 1509) | SINAPI | Material | UN | 2,00 R\$ 519,19 R\$ 1.038,38 0,02 97,73 C |
| I12167 | DISTRIBUIDOR INTERNO ÓPTICO - D.I.O | ORSE | Material | un | 1,00 R\$ 1.015,11 R\$ 1.015,11 0,02 97,75 C |
| 00006085 | SELADOR ACRILICO OPACO PREMIUM INTERIOR/EXTERIOR | SINAPI | Material | L | 106,86 R\$ 9,42 R\$ 1.006,59 0,02 97,77 C |
| 00010405 | VALVULA DE RETENCAO HORIZONTAL, DE BRONZE (PN-25), 2 1/2", 400 PSI, TAMPA DE PORCA DE UNIAO, EXTREMIDADES | SINAPI | Material | UN | 2,00 R\$ 499,51 R\$ 999,02 0,02 97,78 C |
| E00546 | ELETROCALHA DE METAL CURVE "U"PERF. 100X50X3000 MATERIAL | SEOP | Material | un | 15,00 R\$ 66,02 R\$ 990,30 0,02 97,80 C |
| E00113 | CHAVE FUSIVEL DE 100A, CLASSE 15KV C/ SUPORTE "L" MATERIAL | SEOP | Material | un | 3,00 R\$ 329,38 R\$ 988,14 0,02 97,82 C |
| I07593 | BOCAL PARA CALHA PLUVIAL DE PVC (170X100MM), AMANCO OU SIMILAR | ORSE | Material | un | 13,00 R\$ 75,99 R\$ 987,87 0,02 97,83 C |
| H00281 | VALVULA DE RETENCAO HORIZONTAL 2 1/2" - RECALQUE MATERIAL | SEOP | Material | un | 2,00 R\$ 478,47 R\$ 956,94 0,02 97,85 C |
| D00349 | ADITIVO PLASTIFICANTE MATERIAL | SEOP | Material | L | 58,68 R\$ 16,29 R\$ 955,97 0,02 97,87 C |
| 00036215 | BANCO ARTICULADO PARA BANHO, EM ACO INOX POLIDO, 70* CM X 45* CM | SINAPI | Material | UN | 1,00 R\$ 952,70 R\$ 952,70 0,02 97,88 C |
| I13368 | TAMPA INTERRUPTOR/TOMADA P/CONDULETE EM ALUMÍNIO FUNDIDO | ORSE | Material | un | 352,00 R\$ 2,70 R\$ 950,40 0,02 97,90 C |
| H00271 | REGISTRO GLOBO ANGULAR 45 X 2 1/2" (INC) MATERIAL | SEOP | Material | un | 5,00 R\$ 190,00 R\$ 950,00 0,02 97,92 C |
| 00043466 | FERRAMENTAS - FAMILIA PINTOR - HORISTA (ENCARGOS COMPLEMENTARES - COLETADO CAIXA) | SINAPI | Encargos Compleme | H | 469,80 R\$ 1,97 R\$ 925,51 0,02 97,93 C |
| E00702 | TRANSFORMADOR DE CORRENTE 400/5A MATERIAL | SEOP | Material | un | 4,00 R\$ 230,41 R\$ 921,64 0,02 97,95 C |

| OBJETO: | REFORMA DA EEEFM EDGAR PINHEIRO PORTO | | | | BDI: | 32,78% | | | SEOP: | 2024/10 DESONERADO | | |
|----------------------|---|--------|----------------------|-----|-----------|--------|--------------|-----|----------|--------------------|-------|---|
| LOCAL: | PASSAGEM NOVE DE JANEIRO, 4172 | | | | LS. Hora: | 83,87% | | | SINAPI: | 2024/10 DESONERADO | | |
| VALOR: | SETE MILHÕES, SETECENTOS E TRINTA E SETE MIL, QUATROCENTOS E OITENTA E CINCO REAIS E QUARENTA E SEIS CENTAVOS | | | | LS. Mês: | 44,39% | | | PRÓPRIA: | 2024/10 DESONERADO | | |
| CURVA ABC DE INSUMOS | | | | | | | | | | | | |
| 00020157 | JOELHO, PVC SERIE R, 90 GRAUS, DN 100 MM, PARA ESGOTO PREDIAL | SINAPI | Material | UN | 42,00 | R\$ | 21,86 | R\$ | 918,12 | 0,02 | 97,96 | C |
| 00002393 | DISJUNTOR TERMOMAGNETICO TRIPOLAR 250 A / 600 V, TIPO FXD | SINAPI | Material | UN | 1,00 | R\$ | 906,89 | R\$ | 906,89 | 0,02 | 97,98 | C |
| I01649 | NO-BREAK 110/220V 1.2 KVA COM 03 SAÍDAS 110V AC | ORSE | Material | un | 1,00 | R\$ | 903,22 | R\$ | 903,22 | 0,02 | 98,00 | C |
| H00392 | ASSENTO SANITÁRIO P/ PCD MATERIAL | SEOP | Material | un | 3,00 | R\$ | 299,00 | R\$ | 897,00 | 0,02 | 98,01 | C |
| 00044475 | GUINDASTE HIDRAULICO AUTOPROPELIDO, COM LANCA TELESCOPICA 28,80 M, CAPACIDADE MAXIMA 30 T, POTENCIA | SINAPI | Equipamen- to | UN | 0,00 | R\$ | 1.305.473,15 | R\$ | 892,71 | 0,02 | 98,03 | C |
| H00168 | REGISTRO DE PRESSAO C/ CANOPLA 3/4" MATERIAL | SEOP | Material | un | 7,00 | R\$ | 127,20 | R\$ | 890,40 | 0,02 | 98,04 | C |
| D00019 | RÉGUA 3"X1" 4 M APAR. MATERIAL | SEOP | Material | Dz | 3,50 | R\$ | 252,00 | R\$ | 882,00 | 0,02 | 98,06 | C |
| 00002585 | CONDULETE DE ALUMINIO TIPO T, PARA ELETRODUTO ROSCAVEL DE 4", COM TAMPA CEGA | SINAPI | Material | UN | 3,00 | R\$ | 291,59 | R\$ | 874,77 | 0,02 | 98,07 | C |
| 00002633 | CURVA 90 GRAUS PARA ELETRODUTO, EM AÇO GALVANIZADO ELETROLITICO, COM ROSCA, DIAMETRO DE 20 | SINAPI | Material | UN | 186,00 | R\$ | 4,66 | R\$ | 866,76 | 0,01 | 98,09 | C |
| I14366 | INTERRUPTOR DIFERENCIAL RESIDUAL - IDR 4P DR 2X40A/30MA | ORSE | Material | un | 6,00 | R\$ | 144,10 | R\$ | 864,60 | 0,01 | 98,10 | C |
| D00049 | TELHA FIBROTEX (1,22X0,55M) E=4MM MATERIAL | SEOP | Material | un | 57,40 | R\$ | 15,00 | R\$ | 861,00 | 0,01 | 98,12 | C |
| I13414 | PORCA SEXTAVADA 3/8", BICROMATIZADA | ORSE | Material | un | 1.908,00 | R\$ | 0,45 | R\$ | 858,60 | 0,01 | 98,13 | C |
| E00272 | ELETRODUTO - FERRO GALVANIZADO 3" MATERIAL | SEOP | Material | m | 9,00 | R\$ | 93,97 | R\$ | 845,73 | 0,01 | 98,15 | C |
| EC434980 | EPI - FAMILIA ENGENHEIRO CIVIL - MENSALISTA(ENCARGOSCOMPLEMENTARES - COLETADO | SEOP | Encargos Compleme | mês | 6,00 | R\$ | 140,23 | R\$ | 841,38 | 0,01 | 98,16 | C |
| D00425 | AÇO CA 50/60 - PREÇO MÉDIO MATERIAL | SEOP | Material | kg | 112,60 | R\$ | 7,46 | R\$ | 839,97 | 0,01 | 98,17 | C |
| 00034653 | DISJUNTOR TERMOMAGNETICO PARA TRILHO DIN (IEC), MONOPOLAR, 6 - 32 A | SINAPI | Material | UN | 94,00 | R\$ | 8,88 | R\$ | 834,72 | 0,01 | 98,19 | C |
| I06995 | MADEIRA MISTA SERRADA (SARRAFO) 2,2 X 5,5CM - 0,00121 M³/M | ORSE | Material | m | 235,51 | R\$ | 3,53 | R\$ | 831,34 | 0,01 | 98,20 | C |
| 00006011 | REGISTRO GAVETA BRUTO EM LATAO FORJADO, BITOLA 2 1/2" (REF 1509) | SINAPI | Material | UN | 4,00 | R\$ | 205,81 | R\$ | 823,24 | 0,01 | 98,22 | C |
| H00021 | BACIA SANITARIA DE LOUCA MATERIAL | SEOP | Material | un | 3,50 | R\$ | 232,52 | R\$ | 813,82 | 0,01 | 98,23 | C |
| 00043490 | EPI - FAMILIA PINTOR - HORISTA (ENCARGOS COMPLEMENTARES - COLETADO CAIXA) | SINAPI | Encargos Compleme | H | 469,80 | R\$ | 1,73 | R\$ | 812,76 | 0,01 | 98,24 | C |
| I00511S | PRIMER PARA MANTA ASFALTICA A BASE DE ASFALTO MODIFICADO DILUIDO EM SOLVENTE, APLICACAO A FRIO | ORSE | Material | l | 48,58 | R\$ | 16,65 | R\$ | 808,82 | 0,01 | 98,26 | C |
| 00006160 | SOLDADOR (HORISTA) | SINAPI | Mão de Obra | H | 46,47 | R\$ | 17,24 | R\$ | 801,13 | 0,01 | 98,27 | C |
| E00482 | CONDULETE DE ALUMINIO TIPO LR 3/4" MATERIAL | SEOP | Material | un | 65,00 | R\$ | 12,31 | R\$ | 800,15 | 0,01 | 98,29 | C |
| 00038641 | MUDA DE PALMEIRA ARECA, H= *1,50* M | SINAPI | Material | UN | 7,00 | R\$ | 113,36 | R\$ | 793,52 | 0,01 | 98,30 | C |
| 00037588 | VALVULA DE ESCOAMENTO PARA TANQUE, EM METAL CROMADO, 1 1/2 ", SEM LADRAO, COM TAMPÃO PLASTICO | SINAPI | Material | UN | 15,00 | R\$ | 52,53 | R\$ | 787,95 | 0,01 | 98,31 | C |
| I08788 | SELANTE ADESIVO TIPO SELACALHA, COR ALUMINIO, 300G, REF: VEDACIT OU SIMILAR | ORSE | Material | kg | 6,09 | R\$ | 129,14 | R\$ | 786,85 | 0,01 | 98,33 | C |
| H00052 | LAVATORIO DE LOUCA S/COLUNA BRANCO (MÉDIO) MATERIAL | SEOP | Material | un | 7,50 | R\$ | 104,34 | R\$ | 782,55 | 0,01 | 98,34 | C |
| H00042 | PARAFUSO NIQUELADO PARA LOUCAS SANITARIAS MATERIAL | SEOP | Material | un | 103,00 | R\$ | 7,58 | R\$ | 780,74 | 0,01 | 98,35 | C |
| H00432 | TORNEIRA COM ALAVANCA MATERIAL | SEOP | Material | un | 3,00 | R\$ | 259,00 | R\$ | 777,00 | 0,01 | 98,37 | C |
| P00030 | LIQUIDO SELADOR P/MADEIRA MATERIAL | SEOP | Material | GL | 4,38 | R\$ | 175,90 | R\$ | 771,29 | 0,01 | 98,38 | C |

| | | | | | |
|-----------------------------|---|------------------|----------------------|-----------------|--|
| OBJETO: | REFORMA DA EEEFM EDGAR PINHEIRO PORTO | BDI: | 32,78% | SEOP: | 2024/10 DESONERADO |
| LOCAL: | PASSAGEM NOVE DE JANEIRO, 4172 | LS. Hora: | 83,87% | SINAPI: | 2024/10 DESONERADO |
| VALOR: | SETE MILHÕES, SETECENTOS E TRINTA E SETE MIL, QUATROCENTOS E OITENTA E CINCO REAIS E QUARENTA E SEIS CENTAVOS | LS. Mês: | 44,39% | PRÓPRIA: | 2024/10 DESONERADO |
| CURVA ABC DE INSUMOS | | | | | |
| M00012 | MARTELETE PNEUMÁTICO EQUIPAMENTO | SEOP | Equipamen to | h | 186,78 R\$ 4,09 R\$ 763,91 0,01 98,39 C |
| 00006299 | TE DE FERRO GALVANIZADO, DE 2 1/2" | SINAPI | Material | UN | 6,00 R\$ 125,26 R\$ 751,56 0,01 98,41 C |
| D00081 | PREÇO 2 1/2"X10 MATERIAL | SEOP | Material | kg | 43,65 R\$ 17,20 R\$ 750,73 0,01 98,42 C |
| I038995 | LUVA SIMPLES, PVC, SOLDAVEL, DN 100 MM, SERIE NORMAL, PARA ESGOTO PREDIAL | ORSE | Material | un | 140,00 R\$ 5,36 R\$ 750,40 0,01 98,43 C |
| 00012873 | IMPERMEABILIZADOR (HORISTA) | SINAPI | Mão de Obra | H | 56,19 R\$ 13,33 R\$ 749,04 0,01 98,44 C |
| E00134 | DISJUNTOR 3P-63A A 100A - PADRÃO DIN MATERIAL | SEOP | Material | un | 4,00 R\$ 186,66 R\$ 746,64 0,01 98,46 C |
| I03976 | ELETRODUTO EM FERRO GALVANIZADO PESADO SEM COSTURA 3" X 3M | ORSE | Material | un | 2,10 R\$ 350,00 R\$ 735,00 0,01 98,47 C |
| H00017 | REGISTRO, VALVULA E SIFAO P/ MICTORIO DE LOUÇA MATERIAL | SEOP | Material | CJ | 5,00 R\$ 146,00 R\$ 730,00 0,01 98,48 C |
| I07143 | ABRAÇADEIRA METÁLICA TIPO "D" DE 1" | ORSE | Material | un | 429,00 R\$ 1,70 R\$ 729,30 0,01 98,50 C |
| 00002621 | CURVA 90 GRAUS PARA ELETRODUTO, EM ACO GALVANIZADO ELETROLITICO, COM ROSCA, DIAMETRO DE | SINAPI | Material | UN | 5,00 R\$ 145,77 R\$ 728,85 0,01 98,51 C |
| E00192 | CABO DE COBRE NU 35MM2 MATERIAL | SEOP | Material | m | 24,86 R\$ 29,20 R\$ 725,89 0,01 98,52 C |
| E00023 | INTERRUPTOR 1 TECLA SIMPLES (S/FIAÇÃO) MATERIAL | SEOP | Material | un | 70,00 R\$ 10,30 R\$ 721,00 0,01 98,53 C |
| I06779 | SINALIZADOR DUPLO C/ CÉLULA PARA MASTRO (PÁRA-RAIO) | ORSE | Material | un | 1,00 R\$ 710,50 R\$ 710,50 0,01 98,54 C |
| 00004472 | VIGA NAO APARELHADA *6 X 16* CM, EM MACARANDUBA/MASSARANDUBA, ANGELIM OU | SINAPI | Material | M | 22,39 R\$ 31,70 R\$ 709,79 0,01 98,56 C |
| 00039246 | ELETRODUTO/DUTO PEAD FLEXIVEL PAREDE SIMPLES, CORRUGACAO HELICOIDAL, COR PRETA, SEM ROSCA, DE 1 | SINAPI | Material | M | 124,30 R\$ 5,65 R\$ 702,30 0,01 98,57 C |
| H00054 | CHUVEIRO CROMADO MATERIAL | SEOP | Material | un | 8,00 R\$ 86,00 R\$ 688,00 0,01 98,58 C |
| 00009889 | UNIAO DE FERRO GALVANIZADO, COM ROSCA BSP, COM ASSENTO PLANO, DE 2 1/2" | SINAPI | Material | UN | 4,00 R\$ 167,57 R\$ 670,28 0,01 98,59 C |
| E00114 | PÁRA-RAIOS DE DISTRIBUIÇÃO(POLIMERO) C/ SUPORTE "L" MATERIAL | SEOP | Material | un | 3,00 R\$ 222,07 R\$ 666,21 0,01 98,60 C |
| I08797 | RACK DE PAREDE 19" X 16 U X 450MM | ORSE | Material | un | 1,00 R\$ 663,77 R\$ 663,77 0,01 98,61 C |
| I01113 | IMPERMEABILIZANTE PARA CONCRETOS E ARGAMASSAS VEDACIT OU SIMILAR | ORSE | Material | kg | 85,43 R\$ 7,36 R\$ 628,75 0,01 98,63 C |
| H00274 | ESGUICHO CONICO 1 1/2" X 3/16MM (INC) MATERIAL | SEOP | Material | un | 4,00 R\$ 155,00 R\$ 620,00 0,01 98,64 C |
| I026855 | ELETRODUTO DE PVC RIGIDO ROSCAVEL DE 1", SEM LUVA | ORSE | Material | m | 95,79 R\$ 6,42 R\$ 614,98 0,01 98,65 C |
| E00328 | QUADRO P/ MEDIÇÃO POLIFÁSICA - PADRÃO CELPA MATERIAL | SEOP | Material | un | 1,00 R\$ 612,66 R\$ 612,66 0,01 98,66 C |
| E00328 | QUADRO P/ MEDIÇÃO POLIFÁSICA - PADRÃO CELPA MATERIAL | SEOP | Material | un | 1,00 R\$ 612,66 R\$ 612,66 0,01 98,67 C |
| 00037373 | SEGURO - HORISTA (COLETADO CAIXA - ENCARGOS COMPLEMENTARES) | SINAPI | Encargos Compleme | H | 15.173,49 R\$ 0,04 R\$ 606,94 0,01 98,68 C |
| D00068 | PARAFUSO DE 1/2"X8" MATERIAL | SEOP | Material | un | 108,00 R\$ 5,60 R\$ 604,80 0,01 98,69 C |
| 00011881 | CAIXA DE GORDURA CILINDRICA EM CONCRETO SIMPLES, PRE-MOLDADA, COM DIAMETRO DE 40 CM E ALTURA DE 45 | SINAPI | Material | UN | 4,00 R\$ 149,99 R\$ 599,96 0,01 98,70 C |
| D00330 | GÁS BUTANO MATERIAL | SEOP | Material | kg | 62,80 R\$ 9,46 R\$ 594,12 0,01 98,71 C |
| I02001 | SAÍDA HORIZONTAL PARA ELETRODUTO 1" (REF. VL 33 VALEMAM OU SIMILAR) | ORSE | Material | un | 131,00 R\$ 4,50 R\$ 589,50 0,01 98,72 C |
| H00256 | TORNEIRA DE PRESSAO P/ BEBEDOURO MATERIAL | SEOP | Material | un | 8,00 R\$ 72,95 R\$ 583,60 0,01 98,73 C |

| OBJETO: | REFORMA DA EEEFM EDGAR PINHEIRO PORTO | | | | BDI: | 32,78% | | SEOP: | 2024/10 DESONERADO | | |
|----------------------|---|--------|-------------------|-----|-----------|---------------|------------|----------|--------------------|---|--|
| LOCAL: | PASSAGEM NOVE DE JANEIRO, 4172 | | | | LS. Hora: | 83,87% | | SINAPI: | 2024/10 DESONERADO | | |
| VALOR: | SETE MILHÕES, SETECENTOS E TRINTA E SETE MIL, QUATROCENTOS E OITENTA E CINCO REAIS E QUARENTA E SEIS CENTAVOS | | | | LS. Mês: | 44,39% | | PRÓPRIA: | 2024/10 DESONERADO | | |
| CURVA ABC DE INSUMOS | | | | | | | | | | | |
| I01703 | PASTA LUBRIFICANTE P/ PVC JE | ORSE | Material | kg | 9,20 | R\$ 62,70 | R\$ 576,59 | 0,01 | 98,74 | C | |
| 00004448 | VIGA *7,5 X 15 CM EM PINUS, MISTA OU EQUIVALENTE DA REGIAO - BRUTA | SINAPI | Material | M | 22,03 | R\$ 25,98 | R\$ 572,47 | 0,01 | 98,75 | C | |
| D00002 | MASSA DE VEDAÇÃO MATERIAL | SEOP | Material | kg | 46,89 | R\$ 12,14 | R\$ 569,22 | 0,01 | 98,76 | C | |
| D00200 | ACESSÓRIOS DE FIXAÇÃO P/TELHA DE ALUMÍNIO MATERIAL | SEOP | Material | CJ | 89,44 | R\$ 6,34 | R\$ 567,05 | 0,01 | 98,77 | C | |
| 00006117 | CARPINTEIRO AUXILIAR (HORISTA) | SINAPI | Mão de Obra | H | 43,59 | R\$ 12,94 | R\$ 563,99 | 0,01 | 98,78 | C | |
| 00043488 | EPI - FAMILIA OPERADOR ESCAVADEIRA - HORISTA (ENCARGOS COMPLEMENTARES - COLETADO CAIXA) | SINAPI | Encargos Compleme | H | 649,00 | R\$ 0,86 | R\$ 558,14 | 0,01 | 98,79 | C | |
| I02022 | SIRENE DE ALCANCE - 500M, 100A-220V, REF.ENGESIG OU SIMILAR | ORSE | Material | un | 1,00 | R\$ 553,00 | R\$ 553,00 | 0,01 | 98,80 | C | |
| 00037731 | CARROCERIA FIXA ABERTA DE MADEIRA PARA TRANSPORTE GERAL DE CARGA SECA DIMENSOES APROXIMADAS 2,5 X 7,00 | SINAPI | Equipamen to | UN | 0,02 | R\$ 31.874,61 | R\$ 551,94 | 0,01 | 98,81 | C | |
| H00280 | TAMPAO CEGO C/ CORRENTE 2 1/2" PARA HIDRANTE MATERIAL | SEOP | Material | un | 5,00 | R\$ 110,00 | R\$ 550,00 | 0,01 | 98,82 | C | |
| I12838 | ALARME BANHEIRO PNE DEFICIENTE FÍSICO CONFORME NBR 9050 COM ACIONADOR | ORSE | Material | un | 1,00 | R\$ 543,64 | R\$ 543,64 | 0,01 | 98,83 | C | |
| D00475 | LONA COM PLOTAGEM DE GRÁFICA MATERIAL | SEOP | Material | m² | 6,00 | R\$ 90,00 | R\$ 540,00 | 0,01 | 98,83 | C | |
| 00012616 | CABECEIRA DIREITA OU ESQUERDA, PVC, PARA CALHA PLUVIAL, DIAMETRO ENTRE *119 E 170* MM, PARA DRENAGEM | SINAPI | Material | UN | 29,00 | R\$ 18,43 | R\$ 534,47 | 0,01 | 98,84 | C | |
| 00002442 | ELETRODUTO/DUTO PEAD FLEXIVEL PAREDE SIMPLES, CORRUGACAO HELICOIDAL, COR PRETA, SEM ROSCA, DE 3", | SINAPI | Material | M | 46,20 | R\$ 11,36 | R\$ 524,83 | 0,01 | 98,85 | C | |
| H00028 | VALV. P/ LAVAT. D = 1" - CROMADA MATERIAL | SEOP | Material | un | 10,50 | R\$ 49,95 | R\$ 524,48 | 0,01 | 98,86 | C | |
| D00108 | TELA P/ ESTUQUE MATERIAL | SEOP | Material | m² | 48,40 | R\$ 10,65 | R\$ 515,46 | 0,01 | 98,87 | C | |
| 00005318 | DILUENTE AGUARRAS | SINAPI | Material | L | 23,42 | R\$ 22,00 | R\$ 515,20 | 0,01 | 98,88 | C | |
| 00003379 | HASTE DE ATERRAMENTO EM ACO COM 3,00 M DE COMPRIMENTO E DN = 5/8", REVESTIDA COM BAIXA CAMADA | SINAPI | Material | UN | 7,00 | R\$ 73,51 | R\$ 514,57 | 0,01 | 98,89 | C | |
| 00007258 | TIJOLO CERAMICO MACICO COMUM DE *5 X 10 X 20* CM (L X A X C) | SINAPI | Material | UN | 732,51 | R\$ 0,70 | R\$ 512,76 | 0,01 | 98,90 | C | |
| 00002705 | ENERGIA ELETRICA ATE 2000 KWH INDUSTRIAL, SEM DEMANDA | SINAPI | Especiais | KWH | 441,19 | R\$ 1,15 | R\$ 507,36 | 0,01 | 98,91 | C | |
| D00321 | LIGAÇÃO PROVISORIA - AGUA/ESGOTO TAXAS | SEOP | Material | un | 1,00 | R\$ 504,40 | R\$ 504,40 | 0,01 | 98,91 | C | |
| I08293 | DUCHA MANUAL, LINHA TRIO, REF. 4896C DA DECA OU SIMILAR | ORSE | Material | un | 1,00 | R\$ 502,26 | R\$ 502,26 | 0,01 | 98,92 | C | |
| E00189 | CONECTOR A COMPRESSÃO BIMETALICO (P/PARA RAIOS/CHAVE FUZIVEL) MATERIAL | SEOP | Material | un | 6,00 | R\$ 83,56 | R\$ 501,36 | 0,01 | 98,93 | C | |
| I01960S | CURVA DE PVC 90 GRAUS, SOLDAVEL, 75 MM, COR MARROM, PARA AGUA FRIA PREDIAL | ORSE | Material | un | 11,00 | R\$ 44,62 | R\$ 490,82 | 0,01 | 98,94 | C | |
| E00477 | CONDULETE DE ALUMINIO TIPO LL 1" MATERIAL | SEOP | Material | un | 29,00 | R\$ 16,64 | R\$ 482,56 | 0,01 | 98,95 | C | |
| I00301S | ANEL BORRACHA PARA TUBO ESGOTO PREDIAL, DN 100 MM (NBR 5688) | ORSE | Material | un | 140,00 | R\$ 3,32 | R\$ 464,80 | 0,01 | 98,96 | C | |
| 00009835 | TUBO PVC SERIE NORMAL, DN 40 MM, PARA ESGOTO PREDIAL (NBR 5688) | SINAPI | Material | M | 63,24 | R\$ 7,33 | R\$ 463,56 | 0,01 | 98,96 | C | |
| H00007 | TUBO EM PVC - JS - 20MM (LH) MATERIAL | SEOP | Material | m | 67,42 | R\$ 6,86 | R\$ 462,48 | 0,01 | 98,97 | C | |
| E00227 | CABO DE COBRE NU 16MM2 MATERIAL | SEOP | Material | m | 25,29 | R\$ 18,15 | R\$ 458,93 | 0,01 | 98,98 | C | |
| 00000299 | ANEL BORRACHA, DN 100 MM, PARA TUBO SERIE REFORCADA ESGOTO PREDIAL | SINAPI | Material | UN | 84,00 | R\$ 5,40 | R\$ 453,60 | 0,01 | 98,99 | C | |
| 00003470 | COTOVELO 90 GRAUS DE FERRO GALVANIZADO, COM ROSCA BSP, DE 2 1/2" | SINAPI | Material | UN | 5,00 | R\$ 90,30 | R\$ 451,50 | 0,01 | 99,00 | C | |

| | | | | | | | | | | |
|-----------------------------|---|--------|-------------------|----|------------------|------------|-----------------|--------------------|-------|---|
| OBJETO: | REFORMA DA EEEFM EDGAR PINHEIRO PORTO | | | | BDI: | 32,78% | SEOP: | 2024/10 DESONERADO | | |
| LOCAL: | PASSAGEM NOVE DE JANEIRO, 4172 | | | | LS. Hora: | 83,87% | SINAPI: | 2024/10 DESONERADO | | |
| VALOR: | SETE MILHÕES, SETECENTOS E TRINTA E SETE MIL, QUATROCENTOS E OITENTA E CINCO REAIS E QUARENTA E SEIS CENTAVOS | | | | LS. Mês: | 44,39% | PRÓPRIA: | 2024/10 DESONERADO | | |
| CURVA ABC DE INSUMOS | | | | | | | | | | |
| 00039430 | PENDURAL OU PRESILHA REGULADORA, EM AÇO GALVANIZADO, COM CORPO, MOLA E REBITE, PARA PERFIL | SINAPI | Material | UN | 173,10 | R\$ 2,60 | R\$ 450,06 | 0,01 | 99,00 | C |
| 113191 | LUVA DE REDUÇÃO, PVC DE FOFO, D= 200MM X 100MM | ORSE | Material | un | 2,00 | R\$ 223,14 | R\$ 446,28 | 0,01 | 99,01 | C |
| H00165 | REGISTRO DE GAVETA C/ CANOPLA 1 1/4" MATERIAL | SEOP | Material | un | 2,00 | R\$ 221,51 | R\$ 443,02 | 0,01 | 99,02 | C |
| E00327 | SUPORTE P/ TRANSFORMADOR EM POSTE DE CONCRETO-SEÇÃO 255MM MATERIAL | SEOP | Material | un | 1,00 | R\$ 442,04 | R\$ 442,04 | 0,01 | 99,03 | C |
| 00036178 | PISO TATIL / PODOTATIL, LADRILHO HIDRAULICO/CONCRETO, *40 X 40* CM, E= 2,5* CM, PADRAO TATIL ALERTA OU | SINAPI | Material | UN | 27,75 | R\$ 15,89 | R\$ 440,88 | 0,01 | 99,03 | C |
| 00010491 | VIDRO LISO INCOLOR 6 MM - SEM COLOCACAO | SINAPI | Material | M2 | 1,68 | R\$ 258,54 | R\$ 434,35 | 0,01 | 99,04 | C |
| E00871 | TAMPA DE ENCAIXE 100 X 300MM, ZINCADA PARA ELETROCALHA METÁLICA MATERIAL | SEOP | Material | un | 15,00 | R\$ 28,83 | R\$ 432,45 | 0,01 | 99,05 | C |
| I07146S | TE SOLDAVEL, PVC, 90 GRAUS, 110 MM, PARA AGUA FRIA PREDIAL (NBR 5648) | ORSE | Material | un | 3,00 | R\$ 142,92 | R\$ 428,76 | 0,01 | 99,06 | C |
| 00002446 | ELETRODUTO/DUTO PEAD FLEXIVEL PAREDE SIMPLES, CORRUGACAO HELICOIDAL, COR PRETA, SEM ROSCA, DE 2", | SINAPI | Material | M | 52,80 | R\$ 8,11 | R\$ 428,21 | 0,01 | 99,06 | C |
| D0035S | AÇO CA 60 - Ø 5.0MM MATERIAL | SEOP | Material | kg | 51,15 | R\$ 8,30 | R\$ 424,55 | 0,01 | 99,07 | C |
| 111891S | CORDAO DE COBRE, FLEXIVEL, TORCIDO, CLASSE 4 OU 5, ISOLACAO EM PVC/D, 300 V, 2 CONDUTORES DE 2,5 MM2 | ORSE | Material | m | 80,00 | R\$ 5,30 | R\$ 424,00 | 0,01 | 99,08 | C |
| 00043461 | FERRAMENTAS - FAMILIA ENCANADOR - HORISTA (ENCARGOS COMPLEMENTARES - COLETADO CAIXA) | SINAPI | Encargos Compleme | H | 1.362,71 | R\$ 0,31 | R\$ 422,44 | 0,01 | 99,09 | C |
| I03768S | LIXA EM FOLHA PARA FERRO, NUMERO 150 | ORSE | Material | un | 157,08 | R\$ 2,66 | R\$ 417,83 | 0,01 | 99,09 | C |
| I05061S | PREGO DE AÇO POLIDO COM CABECA 18 X 27 (2 1/2 X 10) | ORSE | Material | kg | 26,33 | R\$ 15,80 | R\$ 416,03 | 0,01 | 99,10 | C |
| 00004720 | PEDRA BRITADA N. 0, OU PEDRISCO (4,8 A 9,5 MM) POSTO PEDREIRA/FORNECEDOR, SEM FRETE | SINAPI | Material | M3 | 1,56 | R\$ 264,15 | R\$ 411,06 | 0,01 | 99,11 | C |
| 00002574 | CONDULETE DE ALUMINIO TIPO T, PARA ELETRODUTO ROSCAVEL DE 3/4", COM TAMPA CEGA | SINAPI | Material | UN | 26,00 | R\$ 15,78 | R\$ 410,28 | 0,01 | 99,11 | C |
| E00326 | SUPORTE P/ TRANSFORMADOR EM POSTE DE CONCRETO-SEÇÃO 240MM MATERIAL | SEOP | Material | un | 1,00 | R\$ 410,01 | R\$ 410,01 | 0,01 | 99,12 | C |
| I08860 | PERFIL AÇO, U DOBRADO DE CHAPA - UDC SIMPLES - 50 X 25 X 2,00 MM (1,38 KG/M) | ORSE | Material | m | 34,56 | R\$ 11,85 | R\$ 409,54 | 0,01 | 99,13 | C |
| 00007288 | TINTA ESMALTE SINTETICO PREMIUM FOSCO | SINAPI | Material | L | 9,76 | R\$ 41,65 | R\$ 406,40 | 0,01 | 99,13 | C |
| I0797S | REGULADOR DE 1º ESTÁGIO DOTADO DE O.P.S.O. (SHUT-OFF) PE 400KPA | ORSE | Material | un | 1,00 | R\$ 399,00 | R\$ 399,00 | 0,01 | 99,14 | C |
| 11074S | SUPORTE PVC P/CALHA PLUVIAL D=170MM (AMANCO OU SIMILAR) | ORSE | Material | un | 26,00 | R\$ 15,26 | R\$ 396,76 | 0,01 | 99,15 | C |
| EC434610 | FERRAMENTAS - FAMILIA ENCANADOR - HORISTA (ENCARGOS COMPLEMENTARES - COLETADO CAIXA) | SEOP | Encargos Compleme | h | 1.273,30 | R\$ 0,31 | R\$ 394,72 | 0,01 | 99,16 | C |
| 00004096 | MOTORISTA OPERADOR DE CAMINHAO COM MUNCK (HORISTA) | SINAPI | Mão de Obra | H | 19,81 | R\$ 19,65 | R\$ 389,26 | 0,01 | 99,16 | C |
| 00004759 | CALCETEIRO / RASTELEIRO (HORISTA) | SINAPI | Mão de Obra | H | 24,85 | R\$ 15,61 | R\$ 387,97 | 0,01 | 99,17 | C |
| 110404S | VALVULA DE RETENCAO HORIZONTAL, DE BRONZE (PN-25), 1/2", 400 PSI, TAMPA DE PORCA DE UNIAO, EXTREMIDADES | ORSE | Material | un | 4,00 | R\$ 96,53 | R\$ 386,12 | 0,01 | 99,18 | C |
| 00043459 | FERRAMENTAS - FAMILIA CARPINTEIRO DE FORMAS - HORISTA (ENCARGOS COMPLEMENTARES - COLETADO) | SINAPI | Encargos Compleme | H | 770,25 | R\$ 0,49 | R\$ 377,42 | 0,01 | 99,18 | C |
| I03907 | CONDULETE TIPO "LB" DE 1 1/2" EM ALUMÍNIO FUNDIDO A PROVA DE TEMPO, GASES, VAPORES E PÓS. | ORSE | Material | un | 8,00 | R\$ 47,05 | R\$ 376,40 | 0,01 | 99,19 | C |
| 00004823 | MASSA PLASTICA PARA MARMORE/GRANITO | SINAPI | Material | KG | 9,69 | R\$ 38,25 | R\$ 370,68 | 0,01 | 99,19 | C |
| H00278 | CAIXA METALICA 40X60X8 CM-INCENDIO MATERIAL | SEOP | Material | un | 1,00 | R\$ 365,00 | R\$ 365,00 | 0,01 | 99,20 | C |
| I02984 | TELA EM AÇO INOXIDÁVEL, PADRÃO MOEDA, MARCA BELINOX, DIM: 1.0M X ROLO, 3,5KG/M2 OU SIMILAR | ORSE | Material | m2 | 2,00 | R\$ 181,98 | R\$ 363,96 | 0,01 | 99,21 | C |

| OBJETO: | REFORMA DA EEEFM EDGAR PINHEIRO PORTO | | | | BDI: | 32,78% | | SEOP: | 2024/10 DESONERADO | | | |
|-----------------------------|---|---------|-------------------|-----|-----------|--------|-----------|----------|--------------------|------|-------|---|
| LOCAL: | PASSAGEM NOVE DE JANEIRO, 4172 | | | | LS. Hora: | 83,87% | | SINAPI: | 2024/10 DESONERADO | | | |
| VALOR: | SETE MILHÕES, SETECENTOS E TRINTA E SETE MIL, QUATROCENTOS E OITENTA E CINCO REAIS E QUARENTA E SEIS CENTAVOS | | | | LS. Mês: | 44,39% | | PRÓPRIA: | 2024/10 DESONERADO | | | |
| CURVA ABC DE INSUMOS | | | | | | | | | | | | |
| 00004230 | OPERADOR DE MAQUINAS E TRATORES DIVERSOS - TERRAPLANAGEM (HORISTA) | SINAPI | Mão de Obra | H | 20,49 | R\$ | 17,59 | R\$ | 360,40 | 0,01 | 99,21 | C |
| 00034643 | CAIXA DE INSPECAO PARA ATERRAMENTO E PARA RAIOS, EM POLIPROPILENO, DIAMETRO = 300 MM X ALTURA = 400 MM | SINAPI | Material | UN | 7,00 | R\$ | 51,23 | R\$ | 358,61 | 0,01 | 99,22 | C |
| 00012627 | VEDACAO DE CALHA, EM BORRACHA COR PRETA, MEDIDA ENTRE 119 E 170 MM, PARA DRENAGEM PLUVIAL PREDIAL | SINAPI | Material | UN | 249,00 | R\$ | 1,44 | R\$ | 358,56 | 0,01 | 99,23 | C |
| 00036397 | BETONEIRA, CAPACIDADE NOMINAL 600 L, CAPACIDADE DE MISTURA 360L, MOTOR ELETRICO TRIFASICO 220/380V. | SINAPI | Equipamen to | UN | 0,01 | R\$ | 24.406,77 | R\$ | 355,55 | 0,01 | 99,23 | C |
| 102637S | LUVA PARA ELETRODUTO, EM ACO GALVANIZADO ELETROLITICO, COM ROSCA, DIAMETRO DE 20 MM (3/4") | ORSE | Material | un | 330,00 | R\$ | 1,07 | R\$ | 353,10 | 0,01 | 99,24 | C |
| 103910 | CONDULETE TIPO "LB" DE 3" EM ALUMÍNIO FUNDIDO A PROVA DE TEMPO, GASES, VAPORES E PÓS. | ORSE | Material | un | 3,00 | R\$ | 115,00 | R\$ | 345,00 | 0,01 | 99,24 | C |
| 103908 | CONDULETE TIPO "LB" DE 2" EM ALUMÍNIO FUNDIDO A PROVA DE TEMPO, GASES, VAPORES E PÓS. | ORSE | Material | un | 5,00 | R\$ | 69,00 | R\$ | 345,00 | 0,01 | 99,25 | C |
| 00000359 | MUDA DE ARVORE ORNAMENTAL, OITI/AROEIRA SALSA/ANGICO/PE/JACARANDA OU EQUIVALENTE DA | SINAPI | Material | UN | 3,00 | R\$ | 114,87 | R\$ | 344,61 | 0,01 | 99,26 | C |
| E00749 | CRUZETA EM CONCRETO (90X115X240MM) MATERIAL | SEOP | Material | un | 2,00 | R\$ | 172,22 | R\$ | 344,44 | 0,01 | 99,26 | C |
| 00037587 | MISTURADOR MONOCOMANDO PARA CHUVEIRO, BASE BRUTA, METALICO COM ACABAMENTO CROMADO | SINAPI | Material | UN | 1,00 | R\$ | 344,31 | R\$ | 344,31 | 0,01 | 99,27 | C |
| H00180 | VALVULA DE SUCÇÃO DE PE C/CRIVO 1 1/2" (FDO. POCO) MATERIAL | SEOP | Material | un | 2,00 | R\$ | 171,84 | R\$ | 343,68 | 0,01 | 99,27 | C |
| I01966S | CURVA PVC CURTA 90 GRAUS, DN 100 MM, PARA ESGOTO PREDIAL | ORSE | Material | un | 18,00 | R\$ | 19,07 | R\$ | 343,26 | 0,01 | 99,28 | C |
| E05047 | CHAVE FUSIVEL PARA REDES DE DISTRIBUIÇÃO, TENSÃO DE 15,0 KV, CORRENTE NOMINAL DO PORTA FUSIVEL DE 100 A. | SEOP | Material | un | 1,00 | R\$ | 342,60 | R\$ | 342,60 | 0,01 | 99,28 | C |
| H00056 | TORNEIRA METALICA P/ LAVATORIO DE 1/2" MATERIAL | SEOP | Material | un | 3,50 | R\$ | 97,82 | R\$ | 342,37 | 0,01 | 99,29 | C |
| 00006157 | VALVULA EM METAL CROMADO PARA PIA AMERICANA 3/2 X 1 1/2" | SINAPI | Material | UN | 6,00 | R\$ | 57,03 | R\$ | 342,18 | 0,01 | 99,30 | C |
| EC434750 | FERRAMENTAS - FAMILIA ENCARREGADO GERAL - MENSALISTA(ENCARGOS COMPLEMENTARES - COLETADO | SEOP | Encargos Compleme | mês | 18,00 | R\$ | 18,73 | R\$ | 337,14 | 0,01 | 99,30 | C |
| I00322 | BUCHA REDUÇÃO EXCENTRICA PVC RIGIDO SOLDADAVEL, P/ESGOTO, D=150X100MM | ORSE | Material | un | 6,00 | R\$ | 55,33 | R\$ | 331,98 | 0,01 | 99,31 | C |
| E00475 | CONDULETE DE ALUMINIO TIPO L 1 1/4" MATERIAL | SEOP | Material | un | 16,00 | R\$ | 20,73 | R\$ | 331,68 | 0,01 | 99,31 | C |
| CP-0012 | PLACA PVC EXPANDIDO 20X20CM | PRÓPRIA | Material | UND | 24,00 | R\$ | 13,33 | R\$ | 319,92 | 0,01 | 99,32 | C |
| I03670S | JUNCAO SIMPLES, PVC, 45 GRAUS, DN 100 X 100 MM, SERIE NORMAL PARA ESGOTO PREDIAL | ORSE | Material | un | 16,00 | R\$ | 19,65 | R\$ | 314,40 | 0,01 | 99,32 | C |
| 114148S | PORCA UNIAO/JUNCAO ZINCADA SEXTAVADA 1/4 ", CHAVE 7/16 ", COMPRIMENTO = 25 MM | ORSE | Material | un | 318,00 | R\$ | 0,98 | R\$ | 311,64 | 0,01 | 99,33 | C |
| H00164 | REGISTRO DE GAVETA C/ CANOPLA 1" MATERIAL | SEOP | Material | un | 2,00 | R\$ | 155,00 | R\$ | 310,00 | 0,01 | 99,34 | C |
| I01422 | LUVA FERRO GALVANIZADO D=1 1/2" | ORSE | Material | un | 12,00 | R\$ | 25,60 | R\$ | 307,20 | 0,01 | 99,34 | C |
| 00038194 | LAMPADA LED 10 W BIVOLT BRANCA, FORMATO TRADICIONAL (BASE E27) | SINAPI | Material | UN | 38,00 | R\$ | 7,90 | R\$ | 300,20 | 0,01 | 99,35 | C |
| 00038774 | LUMINARIA DE EMERGENCIA 30 LEDS, POTENCIA 2 W, BATERIA DE LITIO, AUTONOMIA DE 6 HORAS | SINAPI | Material | UN | 15,00 | R\$ | 19,84 | R\$ | 297,60 | 0,01 | 99,35 | C |
| E00754 | UNIDUT MÚLTIPLO Ø 1" MATERIAL | SEOP | Material | un | 69,00 | R\$ | 4,30 | R\$ | 296,70 | 0,01 | 99,36 | C |
| 00003777 | LONA PLASTICA PESADA PRETA, E = 150 MICRA | SINAPI | Material | M2 | 231,47 | R\$ | 1,28 | R\$ | 296,29 | 0,01 | 99,36 | C |
| D00062 | DOBRIÇA 3"X3" COM PARAFUSO MATERIAL | SEOP | Material | un | 13,30 | R\$ | 21,90 | R\$ | 291,27 | 0,00 | 99,37 | C |
| I03703 | DISJUNTOR TRIPOLAR 80 A, PADRÃO DIN (LINHA BRANCA), CURVA DE DISPARO C, CORRENTE DE INTERRUPÇÃO 5KA, | ORSE | Material | un | 3,00 | R\$ | 96,90 | R\$ | 290,70 | 0,00 | 99,37 | C |
| I00123S | ADITIVO IMPERMEABILIZANTE DE PEGA NORMAL PARA ARGAMASSAS E CONCRETOS SEM ARMACAO, LIQUIDO E | ORSE | Material | l | 34,99 | R\$ | 8,28 | R\$ | 289,73 | 0,00 | 99,38 | C |

| | | | | | | | | | | | |
|-----------------------------|---|--------|-----------------|-------|------------------|----------------|-----------------|--------------------|-------|---|--|
| OBJETO: | REFORMA DA EEEFM EDGAR PINHEIRO PORTO | | | | BDI: | 32,78% | SEOP: | 2024/10 DESONERADO | | | |
| LOCAL: | PASSAGEM NOVE DE JANEIRO, 4172 | | | | LS. Hora: | 83,87% | SINAPI: | 2024/10 DESONERADO | | | |
| VALOR: | SETE MILHÕES, SETECENTOS E TRINTA E SETE MIL, QUATROCENTOS E OITENTA E CINCO REAIS E QUARENTA E SEIS CENTAVOS | | | | LS. Mês: | 44,39% | PRÓPRIA: | 2024/10 DESONERADO | | | |
| CURVA ABC DE INSUMOS | | | | | | | | | | | |
| 00044499 | AJUDANTE DE ESTRUTURAS METALICAS (HORISTA) | SINAPI | Mão de Obra | H | 22,29 | R\$ 12,94 | R\$ 288,46 | 0,00 | 99,38 | C | |
| H00272 | ADAPTADOR DE 2 1/2 X 1 1/2" (INC) MATERIAL | SEOP | Material | un | 4,00 | R\$ 70,00 | R\$ 280,00 | 0,00 | 99,39 | C | |
| I13277 | TERMINAL DE COMPRESSÃO 2 FUROS PARA CABO DE 50 MM2 | ORSE | Material | un | 30,00 | R\$ 9,30 | R\$ 279,00 | 0,00 | 99,39 | C | |
| H00300 | VALVULA DE RETENÇÃO VERTICAL 1 1/2" - RECALQUE MATERIAL | SEOP | Material | un | 2,00 | R\$ 139,17 | R\$ 278,34 | 0,00 | 99,40 | C | |
| I00485 | CAIXA DE PASSAGEM 30X30CM, EM CHAPA DE AÇO GALVANIZADO P/ELETRICA | ORSE | Material | un | 3,00 | R\$ 92,00 | R\$ 276,00 | 0,00 | 99,40 | C | |
| E00558 | HASTE DE AÇO COBREADA 5/8"X2,40M C/ CONECTOR MATERIAL | SEOP | Material | un | 3,00 | R\$ 91,17 | R\$ 273,51 | 0,00 | 99,40 | C | |
| I01553 | LUVA SIMPLES PVC SANITARIO D= 50MM | ORSE | Material | un | 101,00 | R\$ 2,70 | R\$ 272,70 | 0,00 | 99,41 | C | |
| 00009837 | TUBO PVC SERIE NORMAL, DN 75 MM, PARA ESGOTO PREDIAL (NBR 5688) | SINAPI | Material | M | 17,11 | R\$ 15,89 | R\$ 271,89 | 0,00 | 99,41 | C | |
| 00006307 | TE DE REDUCAO DE FERRO GALVANIZADO, COM ROSCA BSP, DE 2 1/2" X 1" | SINAPI | Material | UN | 2,00 | R\$ 135,39 | R\$ 270,78 | 0,00 | 99,42 | C | |
| I01420 | LUVA FERRO GALVANIZADO D=1 " | ORSE | Material | un | 18,00 | R\$ 14,96 | R\$ 269,28 | 0,00 | 99,42 | C | |
| I007655 | BUCHA DE REDUCAO DE FERRO GALVANIZADO, COM ROSCA BSP, DE 1" X 3/4" | ORSE | Material | un | 24,00 | R\$ 11,17 | R\$ 268,08 | 0,00 | 99,43 | C | |
| 00037460 | MANGUEIRA CRISTAL TRANCADA, PVC COM REFORCO, PRESSAO DE TRABALHO (PT) 250 LBS/POL2, DE 1" X *3,4* MM | SINAPI | Material | M | 20,00 | R\$ 13,30 | R\$ 266,00 | 0,00 | 99,43 | C | |
| 00011712 | CAIXA SIFONADA, PVC, 150 X 150 X 50 MM, COM GRELHA QUADRADA, BRANCA (NBR 5688) | SINAPI | Material | UN | 5,00 | R\$ 52,69 | R\$ 263,45 | 0,00 | 99,44 | C | |
| I13420 | TERMINAL DE COMPRESSÃO 2 FUROS PARA CABO DE 35 MM2 | ORSE | Material | un | 29,00 | R\$ 9,00 | R\$ 261,00 | 0,00 | 99,44 | C | |
| 00011267 | ARRUELA LISA, REDONDA, DE LATAO POLIDO, DIAMETRO NOMINAL 5/8", DIAMETRO EXTERNO = 34 MM, DIAMETRO DO | SINAPI | Material | UN | 182,00 | R\$ 1,43 | R\$ 260,26 | 0,00 | 99,45 | C | |
| 00044056 | CAMINHÃO TOCO, PESO BRUTO TOTAL 10700 KG, CARGA UTIL MAXIMA 7400 KG, DISTANCIA ENTRE EIXOS 4,00 M, POTENCIA | SINAPI | Equipamen to | UN | 0,00 | R\$ 482.522,50 | R\$ 259,40 | 0,00 | 99,45 | C | |
| I02164 | TE 90° REDUCAO PVC RIGIDO SOLDAVEL, MARROM, D= 110 X 75MM | ORSE | Material | un | 1,00 | R\$ 259,15 | R\$ 259,15 | 0,00 | 99,45 | C | |
| I03750 | DISJUNTOR TRIPOLAR 150 A, PADRÃO DIN (LINHA BRANÇA), CORRENTE DE INTERRUPTÇÃO 10KA, REF.: SIEMENS OU | ORSE | Material | un | 1,00 | R\$ 259,00 | R\$ 259,00 | 0,00 | 99,46 | C | |
| E00483 | CONDULETE DE ALUMINIO TIPO T 11/4" MATERIAL | SEOP | Material | un | 11,00 | R\$ 23,52 | R\$ 258,72 | 0,00 | 99,46 | C | |
| 00011738 | PROLONGAMENTO / PROLONGADOR PARA CAIXA SIFONADA, PVC, 150 MM X 200 MM (NBR 5688) | SINAPI | Material | UN | 13,00 | R\$ 19,81 | R\$ 257,53 | 0,00 | 99,47 | C | |
| D00043 | ARAME RECOZIDO NO. 18 MATERIAL | SEOP | Material | kg | 21,07 | R\$ 12,09 | R\$ 254,70 | 0,00 | 99,47 | C | |
| I026415 | LUVA PARA ELETRODUTO, EM ACO GALVANIZADO ELETROLITICO, COM ROSCA, DIAMETRO DE 100 MM (4") | ORSE | Material | un | 16,00 | R\$ 15,72 | R\$ 251,52 | 0,00 | 99,48 | C | |
| 00006127 | AUXILIAR DE PEDREIRO (HORISTA) | SINAPI | Mão de Obra | H | 19,29 | R\$ 12,94 | R\$ 249,61 | 0,00 | 99,48 | C | |
| I01183 | JOELHO 45° PVC RIGIDO SOLDAVEL MARROM, D= 110MM | ORSE | Material | un | 2,00 | R\$ 123,20 | R\$ 246,40 | 0,00 | 99,49 | C | |
| 00040552 | PARAFUSO, AUTOATARRAXANTE, CABECA CHATA, FENDA SIMPLES, EM ACO ZINCADO, 1/4" (6,35 MM) X 25 MM | SINAPI | Material | CENTO | 4,74 | R\$ 51,94 | R\$ 246,26 | 0,00 | 99,49 | C | |
| 00000135 | ARGAMASSA POLIMERICA IMPERMEABILIZANTE SEMIFLEXIVEL, BICOMPONENTE, A BASE DE CIMENTO E | SINAPI | Material | KG | 59,63 | R\$ 4,04 | R\$ 240,91 | 0,00 | 99,49 | C | |
| I03162 | CABO DE COBRE PP CORDPLAST 4 X 2,5 MM2, 450/750V | ORSE | Material | m | 20,40 | R\$ 11,80 | R\$ 240,72 | 0,00 | 99,50 | C | |
| I03152 | TERMINAL DE COMPRESSÃO PARA CABO DE 150 MM2 | ORSE | Material | Un | 12,00 | R\$ 19,99 | R\$ 239,88 | 0,00 | 99,50 | C | |
| H00008 | CAIXA SIFONADA DE PVC C/ GRELHA - 100X100X50MM MATERIAL | SEOP | Material | un | 8,75 | R\$ 27,37 | R\$ 239,49 | 0,00 | 99,51 | C | |
| 00044074 | PRIMER DE POLIURETANO | SINAPI | Material | L | 0,35 | R\$ 686,11 | R\$ 239,26 | 0,00 | 99,51 | C | |

| | | | | | | | | | | |
|-----------------------------|---|--------|-----------------|-------|------------------|--------------|-----------------|--------------------|-------|---|
| OBJETO: | REFORMA DA EEEFM EDGAR PINHEIRO PORTO | | | | BDI: | 32,78% | SEOP: | 2024/10 DESONERADO | | |
| LOCAL: | PASSAGEM NOVE DE JANEIRO, 4172 | | | | LS. Hora: | 83,87% | SINAPI: | 2024/10 DESONERADO | | |
| VALOR: | SETE MILHÕES, SETECENTOS E TRINTA E SETE MIL, QUATROCENTOS E OITENTA E CINCO REAIS E QUARENTA E SEIS CENTAVOS | | | | LS. Mês: | 44,39% | PRÓPRIA: | 2024/10 DESONERADO | | |
| CURVA ABC DE INSUMOS | | | | | | | | | | |
| I11898 | PARAFUSO CABEÇA CHATA EM ALUMÍNIO 1/4" X 7/8" | ORSE | Material | un | 583,00 | R\$ 0,41 | R\$ 239,03 | 0,00 | 99,51 | C |
| D00322 | LIGAÇÃO PROVISÓRIA - LUZ TAXAS | SEOP | Material | un | 1,00 | R\$ 238,93 | R\$ 238,93 | 0,00 | 99,52 | C |
| H00023 | BOLSA PLASTICA (VASO SANITARIO) MATERIAL | SEOP | Material | un | 32,50 | R\$ 7,31 | R\$ 237,58 | 0,00 | 99,52 | C |
| I07696S | TUBO AÇO GALVANIZADO COM COSTURA, CLASSE MEDIA, DN 2", E = *3,65* MM, PESO *5,10* KG/M (NBR 5580) | ORSE | Material | m | 3,00 | R\$ 79,07 | R\$ 237,21 | 0,00 | 99,53 | C |
| I00591 | CHAVE MAGNÉTICA P/MOTOR 3CV-220V | ORSE | Material | un | 1,00 | R\$ 237,00 | R\$ 237,00 | 0,00 | 99,53 | C |
| I02208 | TERRA VEGETAL | ORSE | Material | m3 | 2,24 | R\$ 105,00 | R\$ 235,20 | 0,00 | 99,53 | C |
| 00011764 | TORNEIRA DE BOIA CONVENCIONAL PARA CAIXA D'AGUA, AGUA FRIA, 1 1/4", COM HASTE E TORNEIRA METALICOS E | SINAPI | Material | UN | 2,00 | R\$ 116,86 | R\$ 233,72 | 0,00 | 99,54 | C |
| I03524S | JOELHO PVC, SOLDÁVEL, COM BUCHA DE LATAO, 90 GRAUS, 25 MM X 3/4", PARA AGUA FRIA PREDIAL | ORSE | Material | un | 34,00 | R\$ 6,87 | R\$ 233,58 | 0,00 | 99,54 | C |
| E00177 | ISOLADOR TIPO PINO - CLASSE 15KV MATERIAL | SEOP | Material | un | 6,00 | R\$ 38,92 | R\$ 233,52 | 0,00 | 99,55 | C |
| 00004350 | BUCHA DE NYLON, DIAMETRO DO FURO 8 MM, COMPRIMENTO 40 MM, COM PARAFUSO DE ROSCA | SINAPI | Material | UN | 325,85 | R\$ 0,70 | R\$ 228,10 | 0,00 | 99,55 | C |
| H00376 | TUBO DE POLIETILENO 1 1/8" MATERIAL | SEOP | Material | m | 48,00 | R\$ 4,75 | R\$ 228,00 | 0,00 | 99,55 | C |
| I01933S | CURVA PVC CURTA 90 GRAUS, DN 40 MM, PARA ESGOTO PREDIAL | ORSE | Material | un | 55,00 | R\$ 4,11 | R\$ 226,05 | 0,00 | 99,56 | C |
| I11901 | PARAFUSO AUTO-ATARRAXANTE EM AÇO INOX - 4,2 X 32MM | ORSE | Material | un | 365,00 | R\$ 0,61 | R\$ 222,65 | 0,00 | 99,56 | C |
| 0003739S | PINO DE AÇO COM FURO, HASTE = 27 MM (ACAO DIRETA) | SINAPI | Material | CENTO | 5,07 | R\$ 43,84 | R\$ 222,18 | 0,00 | 99,57 | C |
| I14289 | TÉ 150X150MM SOLDÁVEL PARA ESGOTO, SÉRIE NORMAL | ORSE | Material | un | 4,00 | R\$ 55,00 | R\$ 220,00 | 0,00 | 99,57 | C |
| 00013954 | POLIDORA DE PISO (POLITRIZ) ELETRICA, MOTOR MONOFASICO DE 4 HP, PESO DE 100 KG, DIAMETRO DO | SINAPI | Equipamen to | UN | 0,03 | R\$ 7.090,69 | R\$ 217,64 | 0,00 | 99,57 | C |
| H00043 | CHUVEIRO EM PVC MATERIAL | SEOP | Material | un | 3,50 | R\$ 61,80 | R\$ 216,30 | 0,00 | 99,58 | C |
| I01676 | PARAFUSO CABEÇA LENTILHA 3/8" X 3/4" (REF. VL.1.68 VALEMAM OU SIMILAR) | ORSE | Material | un | 216,00 | R\$ 0,99 | R\$ 213,84 | 0,00 | 99,58 | C |
| L00006 | ORGANIZADOR HORIZONTAL DE CABOS FECHADO P/ CB 19" 1 U/A MATERIAL | SEOP | Material | un | 5,00 | R\$ 42,67 | R\$ 213,35 | 0,00 | 99,58 | C |
| 00007307 | FUNDO ANTICORROSIVO PARA METAIS FERROSOS (ZARCAO) | SINAPI | Material | L | 4,75 | R\$ 44,32 | R\$ 210,50 | 0,00 | 99,59 | C |
| I02547 | CHAPA XADREZ 1/8" - 3MM - (26,5 KG/M2) | ORSE | Material | kg | 9,91 | R\$ 21,16 | R\$ 209,61 | 0,00 | 99,59 | C |
| I09434 | CAIXA DE PASSAGEM PVC 4"X4", SISTEMA "X", COM TAMPA | ORSE | Material | un | 27,00 | R\$ 7,69 | R\$ 207,63 | 0,00 | 99,60 | C |
| 00007568 | BUCHA DE NYLON SEM ABA S10, COM PARAFUSO DE 6,10 X 65 MM EM AÇO ZINCADO COM ROSCA SOBERBA, CABECA | SINAPI | Material | UN | 186,00 | R\$ 1,10 | R\$ 204,60 | 0,00 | 99,60 | C |
| I07548 | PIG TAIL OU CHICOTE FLEXÍVEL DE COBRE, B-190, PARA CONDUÇÃO DE GÁS | ORSE | Material | un | 4,00 | R\$ 50,81 | R\$ 203,24 | 0,00 | 99,60 | C |
| 00009887 | UNIAO DE FERRO GALVANIZADO, COM ROSCA BSP, COM ASSENTO PLANO, DE 2" | SINAPI | Material | UN | 2,00 | R\$ 101,28 | R\$ 202,56 | 0,00 | 99,61 | C |
| I00775S | BUCHA DE REDUCAO DE FERRO GALVANIZADO, COM ROSCA BSP, DE 2 1/2" X 2" | ORSE | Material | un | 4,00 | R\$ 49,89 | R\$ 199,56 | 0,00 | 99,61 | C |
| 00004741 | PO DE PEDRA (POSTO PEDREIRA/FORNECEDOR, SEM FRETE) | SINAPI | Material | M3 | 0,92 | R\$ 216,12 | R\$ 197,76 | 0,00 | 99,61 | C |
| I11655S | TE SANITARIO DE REDUCAO, PVC, DN 100 X 50 MM, SERIE NORMAL, PARA ESGOTO PREDIAL | ORSE | Material | un | 14,00 | R\$ 13,91 | R\$ 194,74 | 0,00 | 99,62 | C |
| 00004760 | AZULEJISTA OU LADRILHEIRO (HORISTA) | SINAPI | Mão de Obra | H | 11,12 | R\$ 17,24 | R\$ 191,70 | 0,00 | 99,62 | C |
| 00011717 | CAIXA SIFONADA, PVC, 150 X 150 X 50 MM, COM GRELHA REDONDA, BRANCA | SINAPI | Material | UN | 3,00 | R\$ 63,52 | R\$ 190,56 | 0,00 | 99,62 | C |

| OBJETO: | REFORMA DA EEEFM EDGAR PINHEIRO PORTO | | | | BDI: | 32,78% | SEOP: | 2024/10 DESONERADO | | |
|-----------------------------|---|--------|----------------------|-----|-----------|----------------|------------|--------------------|-------|---|
| LOCAL: | PASSAGEM NOVE DE JANEIRO, 4172 | | | | LS. Hora: | 83,87% | SINAPI: | 2024/10 DESONERADO | | |
| VALOR: | SETE MILHÕES, SETECENTOS E TRINTA E SETE MIL, QUATROCENTOS E OITENTA E CINCO REAIS E QUARENTA E SEIS CENTAVOS | | | | LS. Mês: | 44,39% | PRÓPRIA: | 2024/10 DESONERADO | | |
| CURVA ABC DE INSUMOS | | | | | | | | | | |
| 00003363 | GUINDAUTO HIDRAULICO, CAPACIDADE MAXIMA DE CARGA 6200 KG, MOMENTO MAXIMO DE CARGA 11,7 TM, ALCANCE | SINAPI | Equipamen to | UN | 0,00 | R\$ 144.875,00 | R\$ 189,62 | 0,00 | 99,63 | C |
| I002965 | ANEL BORRACHA PARA TUBO ESGOTO PREDIAL, DN 50 MM (NBR 5688) | ORSE | Material | un | 101,00 | R\$ 1,87 | R\$ 188,87 | 0,00 | 99,63 | C |
| 00004254 | OPERADOR DE GUINDASTE (HORISTA) | SINAPI | Mão de Obra | H | 10,03 | R\$ 18,82 | R\$ 188,79 | 0,00 | 99,63 | C |
| I02600 | BÓIA ELÉTRICA PARA RESERVATÓRIO INFERIOR | ORSE | Material | un | 5,00 | R\$ 37,50 | R\$ 187,50 | 0,00 | 99,64 | C |
| 00034709 | DISJUNTOR TERMOMAGNETICO PARA TRILHO DIN (IEC), TRIPOLAR, 10 - 50 A | SINAPI | Material | UN | 3,00 | R\$ 62,36 | R\$ 187,08 | 0,00 | 99,64 | C |
| I019585 | CURVA DE PVC 90 GRAUS, SOLDAVEL, 40 MM, COR MARROM, PARA AGUA FRIA PREDIAL | ORSE | Material | un | 18,00 | R\$ 10,25 | R\$ 184,50 | 0,00 | 99,64 | C |
| H00001 | TUBO EM PVC - 100MM (LS) MATERIAL | SEOP | Material | m | 11,03 | R\$ 16,65 | R\$ 183,57 | 0,00 | 99,65 | C |
| I076915 | TUBO ACO GALVANIZADO COM COSTURA, CLASSE MEDIA, DN 1/2", E = *2,65* MM, PESO *1,22* KG/M (NBR 5580) | ORSE | Material | m | 9,14 | R\$ 19,94 | R\$ 182,33 | 0,00 | 99,65 | C |
| 00002631 | CURVA 90 GRAUS PARA ELETRODUTO, EM ACO GALVANIZADO ELETROLITICO, COM ROSCA, DIAMETRO DE 50 | SINAPI | Material | UN | 7,00 | R\$ 25,85 | R\$ 180,95 | 0,00 | 99,65 | C |
| M00008 | BETONEIRA ELETRICA - 320L EQUIPAMENTO | SEOP | Equipamen to | h | 65,79 | R\$ 2,73 | R\$ 179,60 | 0,00 | 99,65 | C |
| E00067 | CAIXA DE PASSAGEM EM ALUMÍNIO 150X150X100MM MATERIAL | SEOP | Material | un | 2,00 | R\$ 89,42 | R\$ 178,84 | 0,00 | 99,66 | C |
| H00002 | TUBO EM PVC - 75MM (LS) MATERIAL | SEOP | Material | m | 11,03 | R\$ 16,22 | R\$ 178,83 | 0,00 | 99,66 | C |
| I11072 | ARRUELA LISA DE 3/8" | ORSE | Material | un | 1.479,00 | R\$ 0,12 | R\$ 177,48 | 0,00 | 99,66 | C |
| 00004222 | GASOLINA COMUM | SINAPI | Material | L | 28,72 | R\$ 6,11 | R\$ 175,49 | 0,00 | 99,67 | C |
| EC408640 | SEGURO - MENSALISTA (COLETADO CAIXA) MATERIAL | SEOP | Encargos Compleme | mês | 24,00 | R\$ 7,31 | R\$ 175,44 | 0,00 | 99,67 | C |
| I04983 | FURADEIRA INDUSTRIAL | ORSE | Equipamen to | h | 62,07 | R\$ 2,74 | R\$ 170,08 | 0,00 | 99,67 | C |
| I210105 | TUBO ACO GALVANIZADO COM COSTURA, CLASSE LEVE, DN 25 MM (1"), E = 2,65 MM, *2,11* KG/M (NBR 5580) | ORSE | Material | m | 5,00 | R\$ 34,01 | R\$ 170,05 | 0,00 | 99,68 | C |
| 00001106 | CAL HIDRATADA CH-I PARA ARGAMASSAS | SINAPI | Material | KG | 84,95 | R\$ 2,00 | R\$ 169,90 | 0,00 | 99,68 | C |
| I01270 | JUNCAO SIMPLES PVC RIGIDO P/ ESGOTO PRIMARIO, DIAM =100 X 50MM | ORSE | Material | un | 11,00 | R\$ 15,30 | R\$ 168,30 | 0,00 | 99,68 | C |
| I019595 | CURVA DE PVC 90 GRAUS, SOLDAVEL, 50 MM, COR MARROM, PARA AGUA FRIA PREDIAL | ORSE | Material | un | 15,00 | R\$ 11,12 | R\$ 166,80 | 0,00 | 99,68 | C |
| I14254 | CAIXA DE PASSAGEM, EM PVC, DE 4" X 2", PARA ELETRODUTO FLEXIVEL CORRUGADO | ORSE | Material | un | 101,00 | R\$ 1,65 | R\$ 166,65 | 0,00 | 99,69 | C |
| 00011735 | PROLONGAMENTO / PROLONGADOR PARA CAIXA SIFONADA, PVC, 100 MM X 200 MM (NBR 5688) | SINAPI | Material | UN | 15,00 | R\$ 11,08 | R\$ 166,20 | 0,00 | 99,69 | C |
| I026735 | ELETRODUTO DE PVC RIGIDO ROSCAVEL DE 1/2", SEM LUVA | ORSE | Material | m | 50,00 | R\$ 3,30 | R\$ 165,00 | 0,00 | 99,69 | C |
| E00487 | CONDULETE DE ALUMINIO TIPO X 1" MATERIAL | SEOP | Material | un | 9,00 | R\$ 17,86 | R\$ 160,74 | 0,00 | 99,70 | C |
| M00013 | VIBRADOR DE IMERSÃO, DIÂMETRO DE PONTEIRA 45MM, MOTOR ELÉTRICO TRIFÁ POTÊNCIA 2 CV EQUIPAMENTO | SEOP | Equipamen to | h | 69,19 | R\$ 2,27 | R\$ 157,06 | 0,00 | 99,70 | C |
| 00043131 | ARAME GALVANIZADO 6 BWG, D = 5,16 MM (0,157 KG/M), OU 8 BWG, D = 4,19 MM (0,101 KG/M), OU 10 BWG, D = 3,40 MM | SINAPI | Material | KG | 5,22 | R\$ 30,03 | R\$ 156,79 | 0,00 | 99,70 | C |
| I035155 | JOELHO PVC, SOLDAVEL, COM BUCHA DE LATAO, 90 GRAUS, 20 MM X 1/2", PARA AGUA FRIA PREDIAL | ORSE | Material | un | 28,00 | R\$ 5,55 | R\$ 155,40 | 0,00 | 99,70 | C |
| H00298 | VALVULA DE RETENÇÃO VERTICAL 1" - RECALQUE MATERIAL | SEOP | Material | un | 2,00 | R\$ 77,55 | R\$ 155,10 | 0,00 | 99,71 | C |
| H00044 | CAIXA DE DESCARGA PLASTICA EXTERNA MATERIAL | SEOP | Material | un | 3,50 | R\$ 43,30 | R\$ 151,55 | 0,00 | 99,71 | C |
| I042745 | PARA-RAIOS TIPO FRANKLIN 350 MM, EM LATAO CROMADO, DUAS DESCIDAS, PARA PROTECAO DE EDIFICACOES CONTRA | ORSE | Material | un | 1,00 | R\$ 150,75 | R\$ 150,75 | 0,00 | 99,71 | C |

| | | | | | |
|-----------------------------|---|------------------|-------------------|-----------------|---|
| OBJETO: | REFORMA DA EEEFM EDGAR PINHEIRO PORTO | BDI: | 32,78% | SEOP: | 2024/10 DESONERADO |
| LOCAL: | PASSAGEM NOVE DE JANEIRO, 4172 | LS. Hora: | 83,87% | SINAPI: | 2024/10 DESONERADO |
| VALOR: | SETE MILHÕES, SETECENTOS E TRINTA E SETE MIL, QUATROCENTOS E OITENTA E CINCO REAIS E QUARENTA E SEIS CENTAVOS | LS. Mês: | 44,39% | PRÓPRIA: | 2024/10 DESONERADO |
| CURVA ABC DE INSUMOS | | | | | |
| E00731 | PÓ DE SOLDA MATERIAL | SEOP | Material | Pct | 5,20 R\$ 28,90 R\$ 150,28 0,00 99,71 C |
| I08836 | BARRA REDONDA DE AÇO MECANICO LAMINADO 7/8" (3,05 KG/M) | ORSE | Material | kg | 7,47 R\$ 19,90 R\$ 148,58 0,00 99,72 C |
| 00004351 | PARAFUSO NIQUELADO 3 1/2" COM ACABAMENTO CROMADO PARA FIXAR PEÇA SANITARIA, INCLUI PORCA CEGA, ARRUELA | SINAPI | Material | UN | 8,00 R\$ 18,49 R\$ 147,92 0,00 99,72 C |
| I00103S | ADAPTADOR PVC SOLDADAVEL CURTO COM BOLSA E ROSCA, T10 MM X 4", PARA AGUA FRIA | ORSE | Material | un | 4,00 R\$ 36,87 R\$ 147,48 0,00 99,72 C |
| I03511S | JOELHO, PVC SOLDADAVEL, 90 GRAUS, 75 MM, COR MARROM, PARA AGUA FRIA PREDIAL | ORSE | Material | un | 2,00 R\$ 72,77 R\$ 145,54 0,00 99,72 C |
| 00004030 | VEU DE POLIESTER PARA IMPERMEABILIZACAO | SINAPI | Material | M2 | 17,46 R\$ 8,24 R\$ 143,86 0,00 99,73 C |
| 00001570 | TERMINAL A COMPRESSAO EM COBRE ESTANHADO PARA CABO 2,5 MM2, 1 FURO E 1 COMPRESSAO, PARA PARAFUSO | SINAPI | Material | UN | 169,00 R\$ 0,85 R\$ 143,65 0,00 99,73 C |
| I07612 | CAIXA SIFONADA REDONDA, CORPO GIRATÓRIO, COM 5 ENTRADAS DE 40MM E 1 SAIDA DE 75MM, D=150X170X75MM, | ORSE | Material | un | 5,00 R\$ 28,68 R\$ 143,40 0,00 99,73 C |
| MO378000 | ARMADOR MÃO DE OBRA | SEOP | Mão de Obra | h | 8,29 R\$ 17,24 R\$ 142,88 0,00 99,73 C |
| 00006010 | REGISTRO GAVETA BRUTO EM LATAO FORJADO, BITOLA 1 1/2" (REF 1509) | SINAPI | Material | UN | 2,00 R\$ 71,25 R\$ 142,50 0,00 99,74 C |
| 00011676 | REGISTRO DE ESFERA, PVC, COM VOLANTE, VS, SOLDADAVEL, DN 40 MM, COM CORPO DIVIDIDO | SINAPI | Material | UN | 4,00 R\$ 35,45 R\$ 141,80 0,00 99,74 C |
| 00039247 | ELETRODUTO/DUTO PEAD FLEXIVEL PAREDE SIMPLES, CORRUGACAO HELICOIDAL, COR PRETA, SEM ROSCA, DE 1 | SINAPI | Material | M | 28,60 R\$ 4,92 R\$ 140,71 0,00 99,74 C |
| I09482 | CONJUNTO DE ESTAIS 2" PARA MASTRO D=2" (PÁRA-RAIO) | ORSE | Material | un | 1,00 R\$ 139,90 R\$ 139,90 0,00 99,74 C |
| 00004181 | NIPLE DE FERRO GALVANIZADO, COM ROSCA BSP, DE 2" | SINAPI | Material | UN | 4,00 R\$ 34,95 R\$ 139,80 0,00 99,75 C |
| I12425S | UNIAO COM ASSENTO CONICO DE BRONZE, DIAMETRO 1" | ORSE | Material | un | 2,00 R\$ 69,65 R\$ 139,30 0,00 99,75 C |
| 00020078 | PASTA LUBRIFICANTE PARA TUBOS E CONEXOES COM JUNTA ELASTICA, EMBALAGEM DE *400* GR (USO EM PVC, ACO, | SINAPI | Material | UN | 4,83 R\$ 28,51 R\$ 137,70 0,00 99,75 C |
| 00007583 | BUCHA DE NYLON SEM ABA S8, COM PARAFUSO DE 4,80 X 50 MM EM ACO ZINCADO COM ROSCA SOBERBA, CABECA | SINAPI | Material | UN | 182,00 R\$ 0,75 R\$ 136,50 0,00 99,75 C |
| I13767 | REGUÁ P/RACK 19" COM 8 X 2P+T | ORSE | Material | un | 1,00 R\$ 136,50 R\$ 136,50 0,00 99,76 C |
| 00002577 | CONDULETE DE ALUMINIO TIPO T, PARA ELETRODUTO ROSCAVEL DE 2", COM TAMPA CEGA | SINAPI | Material | UN | 2,00 R\$ 68,06 R\$ 136,12 0,00 99,76 C |
| I14408 | PERFILADO, PRÉ-ZINCADO A FOGO, PERFURADO 38 X 38MM | ORSE | Material | m | 12,60 R\$ 10,74 R\$ 135,32 0,00 99,76 C |
| I03526S | JOELHO PVC, SOLDADAVEL, PB, 90 GRAUS, DN 50 MM, PARA ESGOTO PREDIAL | ORSE | Material | un | 54,00 R\$ 2,50 R\$ 135,00 0,00 99,76 C |
| I39139S | ABRACADEIRA EM ACO PARA AMARRACAO DE ELETRODUTOS, TIPO U SIMPLES, COM 1" | ORSE | Material | un | 153,00 R\$ 0,88 R\$ 134,64 0,00 99,76 C |
| I01956S | CURVA DE PVC 90 GRAUS, SOLDADAVEL, 25 MM, COR MARROM, PARA AGUA FRIA PREDIAL | ORSE | Material | un | 53,00 R\$ 2,54 R\$ 134,62 0,00 99,77 C |
| I00001 | ADITIVO IMPERMEABILIZANTE DE PEGA NORMAL PARA ARGAMASSA E CONCRETO MATERIAL | SEOP | Material | L | 7,17 R\$ 18,70 R\$ 134,10 0,00 99,77 C |
| CP-0003 | DIFUSOR DE AR TIPO PEDRA POROSA | PRÓPRIA | Material | UND | 3,00 R\$ 44,67 R\$ 134,01 0,00 99,77 C |
| I02226 | TINTA ESMALTE SINTÉTICO (CORALIT OU SIMILAR) | ORSE | Material | l | 3,17 R\$ 41,64 R\$ 131,92 0,00 99,77 C |
| I01689 | PARAFUSO DE FIXAÇÃO COM BUCHA PLÁSTICA 8 MM | ORSE | Material | cj | 136,75 R\$ 0,96 R\$ 131,28 0,00 99,78 C |
| I12852 | BOTOEIRA LIGA-DESLIGA PARA BOMBA DE INCÊNDIO MODELO BLD-1, MARCA VERIN OU SIMILAR | ORSE | Material | un | 1,00 R\$ 131,18 R\$ 131,18 0,00 99,78 C |
| 00043470 | FERRAMENTAS - FAMILIA ALMOXARIFE - MENSALISTA (ENCARGOS COMPLEMENTARES - COLETADO CAIXA) | SINAPI | Encargos Compleme | MES | 12,00 R\$ 10,89 R\$ 130,68 0,00 99,78 C |
| I13959 | ADESIVO SIKADUR 52 - FLUIDO BI-COMPONENTE À BASE DE RESINAS EPOXI OU SIMILAR | ORSE | Material | kg | 1,52 R\$ 84,74 R\$ 128,52 0,00 99,78 C |

| | | | | | |
|-----------------------------|---|------------------|----------|-----------------|---|
| OBJETO: | REFORMA DA EEEFM EDGAR PINHEIRO PORTO | BDI: | 32,78% | SEOP: | 2024/10 DESONERADO |
| LOCAL: | PASSAGEM NOVE DE JANEIRO, 4172 | LS. Hora: | 83,87% | SINAPI: | 2024/10 DESONERADO |
| VALOR: | SETE MILHÕES, SETECENTOS E TRINTA E SETE MIL, QUATROCENTOS E OITENTA E CINCO REAIS E QUARENTA E SEIS CENTAVOS | LS. Mês: | 44,39% | PRÓPRIA: | 2024/10 DESONERADO |
| CURVA ABC DE INSUMOS | | | | | |
| I03898S | LUVA SIMPLES, PVC, SOLDAVEL, DN 75 MM, SERIE NORMAL, PARA ESGOTO PREDIAL | ORSE | Material | un | 23,00 R\$ 5,49 R\$ 126,27 0,00 99,78 C |
| I43132S | ARAME RECOZIDO 16 BWG, D = 1,65 MM (0,016 KG/M) OU 18 BWG, D = 1,25 MM (0,01 KG/M) | ORSE | Material | kg | 5,03 R\$ 25,00 R\$ 125,66 0,00 99,79 C |
| I02643S | LUVA PARA ELETRODUTO, EM ACO GALVANIZADO ELETROLITICO, COM ROSCA, DIAMETRO DE 50 MM (2") | ORSE | Material | un | 28,00 R\$ 4,48 R\$ 125,44 0,00 99,79 C |
| I07136S | TE DE REDUCAO, PVC, SOLDAVEL, 90 GRAUS, 32 MM X 25 MM, PARA AGUA FRIA PREDIAL | ORSE | Material | un | 22,00 R\$ 5,70 R\$ 125,40 0,00 99,79 C |
| H0037S | TUBO DE POLIETILENO 1/2" MATERIAL | SEOP | Material | m | 48,00 R\$ 2,59 R\$ 124,32 0,00 99,79 C |
| I39185S | BUCHA DE REDUCAO EM ALUMINIO, COM ROSCA, DE 1" X 3/4", PARA ELETRODUTO | ORSE | Material | un | 15,00 R\$ 8,28 R\$ 124,20 0,00 99,80 C |
| H00093 | JOELHO/COTOVELO 90O EM PVC - JS - 25MM-LH MATERIAL | SEOP | Material | un | 83,00 R\$ 1,49 R\$ 123,67 0,00 99,80 C |
| E00012 | ELETRODUTO PVC RIGIDO DE 1/2" MATERIAL | SEOP | Material | m | 31,50 R\$ 3,90 R\$ 122,85 0,00 99,80 C |
| 00012899 | MANOMETRO COM CAIXA EM ACO PINTADO, ESCALA *10* KG/CM2 (*10* BAR), DIAMETRO NOMINAL DE *63* MM, | SINAPI | Material | UN | 1,00 R\$ 122,65 R\$ 122,65 0,00 99,80 C |
| I03520S | JOELHO PVC, SOLDAVEL, PB, 90 GRAUS, DN 100 MM, PARA ESGOTO PREDIAL | ORSE | Material | un | 18,00 R\$ 6,79 R\$ 122,22 0,00 99,80 C |
| I07106S | TE DE REDUCAO, PVC, SOLDAVEL, 90 GRAUS, 110 MM X 60 MM, PARA AGUA FRIA PREDIAL | ORSE | Material | un | 1,00 R\$ 121,37 R\$ 121,37 0,00 99,81 C |
| I08984 | LUVA CORRER PVC RIGIDO SANITARIO D= 150MM | ORSE | Material | un | 3,00 R\$ 39,49 R\$ 118,47 0,00 99,81 C |
| I02680S | ELETRODUTO DE PVC RIGIDO ROSCAVEL DE 1 1/2 ", SEM LUVA | ORSE | Material | m | 12,60 R\$ 9,39 R\$ 118,31 0,00 99,81 C |
| I02674S | ELETRODUTO DE PVC RIGIDO ROSCAVEL DE 3/4 ", SEM LUVA | ORSE | Material | m | 28,35 R\$ 4,11 R\$ 116,52 0,00 99,81 C |
| E00480 | CONDULETE DE ALUMINIO TIPO LR 1" MATERIAL | SEOP | Material | un | 7,00 R\$ 16,64 R\$ 116,48 0,00 99,81 C |
| I11590 | ABRACADEIRA EM AÇO INOX DN 80MM | ORSE | Material | un | 5,00 R\$ 23,16 R\$ 115,80 0,00 99,82 C |
| I07698S | TUBO ACO GALVANIZADO COM COSTURA, CLASSE MEDIA, DN 1 1/4", E = *3,25* MM, PESO *3,14* KG/M (NBR 5580) | ORSE | Material | m | 2,45 R\$ 47,20 R\$ 115,55 0,00 99,82 C |
| H00167 | REGISTRO DE PRESSAO C/ CANOPLA 1/2" MATERIAL | SEOP | Material | un | 1,00 R\$ 115,20 R\$ 115,20 0,00 99,82 C |
| I04520 | PLANTA - CLORÓFITO | ORSE | Material | muda | 70,00 R\$ 1,62 R\$ 113,40 0,00 99,82 C |
| 00012295 | SOQUETE DE BAQUELITE BASE E27, PARA LAMPADAS | SINAPI | Material | UN | 38,00 R\$ 2,98 R\$ 113,24 0,00 99,82 C |
| E00524 | CURVA 90° P/ ELET F°G° 3" (1E) MATERIAL | SEOP | Material | un | 1,00 R\$ 109,23 R\$ 109,23 0,00 99,83 C |
| I07132S | TE DE REDUCAO, PVC, SOLDAVEL, 90 GRAUS, 75 MM X 50 MM, PARA AGUA FRIA PREDIAL | ORSE | Material | un | 3,00 R\$ 36,30 R\$ 108,90 0,00 99,83 C |
| H00009 | REGISTRO DE GAVETA S/ CANOPLA - 1/2" MATERIAL | SEOP | Material | un | 1,75 R\$ 61,76 R\$ 108,08 0,00 99,83 C |
| H00277 | ADAPTADOR 2 1/2" X 2 1/2" (INC) MATERIAL | SEOP | Material | un | 1,00 R\$ 107,25 R\$ 107,25 0,00 99,83 C |
| H00400 | JOELHO/COTOVELO 90O PVC SRM - 25MM X 3/4" (LH) MATERIAL | SEOP | Material | un | 10,50 R\$ 10,20 R\$ 107,10 0,00 99,83 C |
| 00000123 | ADITIVO IMPERMEABILIZANTE DE PEGA NORMAL PARA ARGAMASSAS E CONCRETOS SEM ARMACAO, LIQUIDO E | SINAPI | Material | L | 12,09 R\$ 8,82 R\$ 106,67 0,00 99,84 C |
| 00004718 | PEDRA BRITADA N. 2 (19 A 38 MM) POSTO PEDREIRA/FORNECEDOR, SEM FRETE | SINAPI | Material | M3 | 0,46 R\$ 230,00 R\$ 106,12 0,00 99,84 C |
| 00011675 | REGISTRO DE ESFERA, PVC, COM VOLANTE, VS, SOLDAVEL, DN 32 MM, COM CORPO DIVIDIDO | SINAPI | Material | UN | 4,00 R\$ 26,51 R\$ 106,04 0,00 99,84 C |
| E00324 | GRAMPO PARALELO UNIVERSAL P/CONEXÃO C/CABO DE COBRE MATERIAL | SEOP | Material | un | 4,00 R\$ 26,42 R\$ 105,68 0,00 99,84 C |
| 00000650 | BLOCO DE VEDACAO DE CONCRETO, 9 X 19 X 39 CM (CLASSE C - NBR 6136) | SINAPI | Material | UN | 30,11 R\$ 3,50 R\$ 105,38 0,00 99,84 C |

| OBJETO: | REFORMA DA EEEFM EDGAR PINHEIRO PORTO | | | | BDI: | 32,78% | SEOP: | 2024/10 DESONERADO | | | |
|-----------------------------|---|--------|-------------------|-----|------------|------------|------------|--------------------|-------|---|--|
| LOCAL: | PASSAGEM NOVE DE JANEIRO, 4172 | | | | L.S. Hora: | 83,87% | SINAPI: | 2024/10 DESONERADO | | | |
| VALOR: | SETE MILHÕES, SETECENTOS E TRINTA E SETE MIL, QUATROCENTOS E OITENTA E CINCO REAIS E QUARENTA E SEIS CENTAVOS | | | | L.S. Mês: | 44,39% | PRÓPRIA: | 2024/10 DESONERADO | | | |
| CURVA ABC DE INSUMOS | | | | | | | | | | | |
| 00000392 | ABRACADEIRA EM ACO PARA AMARRACAO DE ELETRODUTOS, TIPO D, COM 1/2" E PARAFUSO DE FIXACAO | SINAPI | Material | UN | 46,43 | R\$ 2,26 | R\$ 104,93 | 0,00 | 99,84 | C | |
| I00002 | IMPERMEABILIZANTE FLEXIVEL À BASE DE ASFALTO COM ELASTÔMEROS MATERIAL | SEOP | Material | L | 2,40 | R\$ 43,63 | R\$ 104,71 | 0,00 | 99,85 | C | |
| I20089S | CAP PVC, SERIE R, DN 150 MM, PARA ESGOTO PREDIAL | ORSE | Material | un | 2,00 | R\$ 51,51 | R\$ 103,02 | 0,00 | 99,85 | C | |
| 00021138 | MOURAO ROLICO DE MADEIRA TRATADA, D = 8 A 11 CM, H = 2,20 M, EM EUCALIPTO OU EQUIVALENTE DA REGIAO (PARA | SINAPI | Material | M | 11,42 | R\$ 8,99 | R\$ 102,69 | 0,00 | 99,85 | C | |
| D00061 | FECHADURA DE SOBREPOR COMUM MATERIAL | SEOP | Material | un | 1,40 | R\$ 72,38 | R\$ 101,33 | 0,00 | 99,85 | C | |
| I03292 | CHUMBADOR PARABOLT 3/8" X 5" | ORSE | Material | un | 28,00 | R\$ 3,60 | R\$ 100,80 | 0,00 | 99,85 | C | |
| H00279 | CHAVE ENGATE RAPIDO MATERIAL | SEOP | Material | un | 5,00 | R\$ 20,00 | R\$ 100,00 | 0,00 | 99,85 | C | |
| 00020259 | PERFIL DE BORRACHA EPDM MACICO *12 X 15* MM PARA ESQUADRIAS | SINAPI | Material | M | 7,74 | R\$ 12,90 | R\$ 99,89 | 0,00 | 99,86 | C | |
| I01957S | CURVA DE PVC 90 GRAUS, SOLDAVEL, 32 MM, COR MARROM, PARA AGUA FRIA PREDIAL | ORSE | Material | un | 18,00 | R\$ 5,50 | R\$ 99,00 | 0,00 | 99,86 | C | |
| 00000367 | AREIA GROSSA - POSTO JAZIDA/FORNECEDOR (RETIRADO NA JAZIDA, SEM TRANSPORTE) | SINAPI | Material | M3 | 0,88 | R\$ 111,43 | R\$ 98,33 | 0,00 | 99,86 | C | |
| I07144S | TE SOLDAVEL, PVC, 90 GRAUS, 75 MM, PARA AGUA FRIA PREDIAL (NBR 5648) | ORSE | Material | un | 2,00 | R\$ 48,95 | R\$ 97,90 | 0,00 | 99,86 | C | |
| E00191 | CONECTOR TIPO PARAFUSO FENDIDO MATERIAL | SEOP | Material | un | 2,00 | R\$ 48,47 | R\$ 96,94 | 0,00 | 99,86 | C | |
| I12480 | DISJUNTOR TRIPOLAR 70 A, PADRÃO DIN (LINHA BRANCA), CURVA DE DISPARO C, CORRENTE DE INTERRUPÇÃO 10KA, | ORSE | Material | un | 1,00 | R\$ 96,35 | R\$ 96,35 | 0,00 | 99,86 | C | |
| I10383 | JOELHO 90 PVC SANITARIO D= 150MM | ORSE | Material | un | 2,00 | R\$ 47,89 | R\$ 95,78 | 0,00 | 99,87 | C | |
| I20147S | JOELHO PVC, SOLDAVEL, COM BUCHA DE LATAO, 90 GRAUS, 25 MM X 1/2", PARA AGUA FRIA PREDIAL | ORSE | Material | un | 21,00 | R\$ 4,56 | R\$ 95,76 | 0,00 | 99,87 | C | |
| I01932S | CURVA PVC CURTA 90 GRAUS, DN 50 MM, PARA ESGOTO PREDIAL | ORSE | Material | un | 10,00 | R\$ 9,40 | R\$ 94,00 | 0,00 | 99,87 | C | |
| I07097S | TE SANITARIO, PVC, DN 50 X 50 MM, SERIE NORMAL, PARA ESGOTO PREDIAL | ORSE | Material | un | 15,00 | R\$ 6,14 | R\$ 92,10 | 0,00 | 99,87 | C | |
| 00002437 | MONTADOR DE MAQUINAS (HORISTA) | SINAPI | Mão de Obra | H | 6,36 | R\$ 14,47 | R\$ 92,06 | 0,00 | 99,87 | C | |
| I03528S | JOELHO PVC, SOLDAVEL, PB, 45 GRAUS, DN 100 MM, PARA ESGOTO PREDIAL | ORSE | Material | un | 12,00 | R\$ 7,48 | R\$ 89,76 | 0,00 | 99,87 | C | |
| 00040304 | PREGO DE ACO POLIDO COM CABECA DUPLA 17 X 27 (2 1/2 X 11) | SINAPI | Material | KG | 4,20 | R\$ 21,19 | R\$ 89,00 | 0,00 | 99,88 | C | |
| 00021127 | FITA ISOLANTE ADESIVA ANTICHAMA, USO ATE 750 V, EM ROLO DE 19 MM X 5 M | SINAPI | Material | UN | 11,78 | R\$ 7,54 | R\$ 88,78 | 0,00 | 99,88 | C | |
| I06611 | TÊ HORIZONTAL 50 X 50 MM PARA ELETROCALHA METÁLICA (REF. MOPA OU SIMILAR) | ORSE | Material | un | 5,00 | R\$ 17,75 | R\$ 88,75 | 0,00 | 99,88 | C | |
| I07588S | AUTOMATICO DE BOIA SUPERIOR / INFERIOR, *15" A / 250 V | ORSE | Material | un | 2,00 | R\$ 44,10 | R\$ 88,20 | 0,00 | 99,88 | C | |
| D00223 | ADESIVO P/ PVC - 75G MATERIAL | SEOP | Material | TB | 12,58 | R\$ 7,00 | R\$ 88,03 | 0,00 | 99,88 | C | |
| 00040864 | SEGURO - MENSALISTA (COLETADO CAIXA - ENCARGOS COMPLEMENTARES) | SINAPI | Encargos Compleme | MES | 12,00 | R\$ 7,31 | R\$ 87,72 | 0,00 | 99,88 | C | |
| I13323 | PORCA SEXTAVADA 1/4", BICROMATIZADA | ORSE | Material | un | 584,00 | R\$ 0,15 | R\$ 87,60 | 0,00 | 99,89 | C | |
| I07504 | PERFIL AÇO, CANTONEIRA ABAS IGUAIS - 1" X 1/4" (2,22 KG/M) | ORSE | Material | kg | 10,75 | R\$ 7,96 | R\$ 85,59 | 0,00 | 99,89 | C | |
| 00039443 | PARAFUSO DRY WALL, EM ACO ZINCADO, CABECA LENTILHA E PONTA BROCA (LB), LARGURA 4,2 MM, COMPRIMENTO 13 | SINAPI | Material | UN | 312,33 | R\$ 0,27 | R\$ 84,33 | 0,00 | 99,89 | C | |
| 00043486 | EPI - FAMILIA ENGENHEIRO CIVIL - HORISTA (ENCARGOS COMPLEMENTARES - COLETADO CAIXA) | SINAPI | Encargos Compleme | H | 112,83 | R\$ 0,74 | R\$ 83,50 | 0,00 | 99,89 | C | |
| H00025 | TUBO DE LIGACAO EM PVC C/ CANOPLA (LS) MATERIAL | SEOP | Material | un | 6,50 | R\$ 12,80 | R\$ 83,20 | 0,00 | 99,89 | C | |

| OBJETO: | REFORMA DA EEEFM EDGAR PINHEIRO PORTO | | | | BDI: | 32,78% | | SEOP: | 2024/10 DESONERADO | | | |
|----------------------|---|--------|-------------------|----|------------|--------|------------|----------|--------------------|------|-------|---|
| LOCAL: | PASSAGEM NOVE DE JANEIRO, 4172 | | | | L.S. Hora: | 83,87% | | SINAPI: | 2024/10 DESONERADO | | | |
| VALOR: | SETE MILHÕES, SETECENTOS E TRINTA E SETE MIL, QUATROCENTOS E OITENTA E CINCO REAIS E QUARENTA E SEIS CENTAVOS | | | | L.S. Mês: | 44,39% | | PRÓPRIA: | 2024/10 DESONERADO | | | |
| CURVA ABC DE INSUMOS | | | | | | | | | | | | |
| I03250 | CONECTOR SPLIT BOLT PARA CABO DE COBRE NU #35 MM2 | ORSE | Material | Un | 6,00 | R\$ | 13,80 | R\$ | 82,80 | 0,00 | 99,89 | C |
| 00043492 | EPI - FAMILIA SOLDADOR - HORISTA (ENCARGOS COMPLEMENTARES - COLETADO CAIXA) | SINAPI | Encargos Compleme | H | 45,86 | R\$ | 1,79 | R\$ | 82,09 | 0,00 | 99,89 | C |
| I03529S | JOELHO PVC, SOLDAVEL, 90 GRAUS, 25 MM, COR MARROM, PARA AGUA FRIA PREDIAL | ORSE | Material | un | 130,00 | R\$ | 0,62 | R\$ | 80,60 | 0,00 | 99,90 | C |
| I02619S | CURVA 90 GRAUS PARA ELETRODUTO, EM ACO GALVANIZADO ELETROLITICO, COM ROSCA, DIAMETRO DE 65 | ORSE | Material | un | 2,00 | R\$ | 40,10 | R\$ | 80,20 | 0,00 | 99,90 | C |
| I01596 | MÃO FRANCESA SIMPLES 150 MM (REF. VL 1.35 VALEMAM OU SIMILAR) | ORSE | Material | un | 10,00 | R\$ | 7,80 | R\$ | 78,00 | 0,00 | 99,90 | C |
| D00544 | TALA PARA EMENDA DE ELETROCALHA GALVANIZADA LISA OU PERFURADA MATERIAL | SEOP | Material | un | 24,00 | R\$ | 3,20 | R\$ | 76,80 | 0,00 | 99,90 | C |
| 00002586 | CONDULETE DE ALUMINIO TIPO T, PARA ELETRODUTO ROSCAVEL DE 1", COM TAMPA CEGA | SINAPI | Material | UN | 3,00 | R\$ | 25,42 | R\$ | 76,26 | 0,00 | 99,90 | C |
| 00002575 | CONDULETE DE ALUMINIO TIPO T, PARA ELETRODUTO ROSCAVEL DE 1 1/4", COM TAMPA CEGA | SINAPI | Material | UN | 2,00 | R\$ | 37,76 | R\$ | 75,52 | 0,00 | 99,90 | C |
| I00397S | ABRACADEIRA EM ACO PARA AMARRACAO DE ELETRODUTOS, TIPO D, COM 2 1/2" E PARAFUSO DE FIXACAO | ORSE | Material | un | 18,00 | R\$ | 4,19 | R\$ | 75,42 | 0,00 | 99,90 | C |
| P00015 | SOLVENTE MATERIAL | SEOP | Material | GL | 0,72 | R\$ | 103,60 | R\$ | 75,07 | 0,00 | 99,90 | C |
| I01550 | LUVA REDUCAO PVC RIGIDO SOLDAVEL, MARROM, D= 110 X 75MM | ORSE | Material | un | 1,00 | R\$ | 73,89 | R\$ | 73,89 | 0,00 | 99,91 | C |
| I01549 | LUVA REDUCAO PVC RIGIDO SOLDAVEL, MARROM, D= 110 X 60MM | ORSE | Material | un | 1,00 | R\$ | 73,89 | R\$ | 73,89 | 0,00 | 99,91 | C |
| 00010712 | GUINDAUTO HIDRAULICO, CAPACIDADE MAXIMA DE CARGA 3300 KG, MOMENTO MAXIMO DE CARGA 5,8 TM, ALCANCE | SINAPI | Equipamen to | UN | 0,00 | R\$ | 102.997,07 | R\$ | 73,39 | 0,00 | 99,91 | C |
| 00040703 | MARTELO DEMOLIDOR ELETRICO, COM POTENCIA DE 2000 W, FREQUENCIA DE 1.000 IMPACTOS POR MINUTO, FORCA | SINAPI | Equipamen to | UN | 0,01 | R\$ | 12.046,67 | R\$ | 73,22 | 0,00 | 99,91 | C |
| I40703S | MARTELO DEMOLIDOR ELETRICO, COM POTENCIA DE 2000 W, FREQUENCIA DE 1.000 IMPACTOS POR MINUTO, FORCA | ORSE | Equipamen to | un | 0,01 | R\$ | 12.046,67 | R\$ | 73,19 | 0,00 | 99,91 | C |
| E00183 | MÃO FRANCESA PLANA GALVANIZADA 726MM MATERIAL | SEOP | Material | un | 4,00 | R\$ | 18,22 | R\$ | 72,88 | 0,00 | 99,91 | C |
| E00176 | ALÇA DUPLA PREFORMADA P/ CABO DE ALUMINIO 2AWG MATERIAL | SEOP | Material | un | 3,00 | R\$ | 24,17 | R\$ | 72,51 | 0,00 | 99,91 | C |
| I12153 | CURVA VERTICAL 50 X 50 MM PARA ELETROCALHA METÁLICA (REF: MOPA OU SIMILAR) | ORSE | Material | un | 5,00 | R\$ | 14,49 | R\$ | 72,45 | 0,00 | 99,91 | C |
| P00014 | LIXA PARA MADEIRA MATERIAL | SEOP | Material | un | 65,77 | R\$ | 1,10 | R\$ | 72,35 | 0,00 | 99,92 | C |
| I06323S | TE DE FERRO GALVANIZADO, DE 1" | ORSE | Material | un | 3,00 | R\$ | 24,11 | R\$ | 72,33 | 0,00 | 99,92 | C |
| I07583S | BUCHA DE NYLON SEM ABA S8, COM PARAFUSO DE 4,80 X 50 MM EM ACO ZINCADO COM ROSCA SOBERBA, CABECA | ORSE | Material | un | 285,75 | R\$ | 0,25 | R\$ | 71,44 | 0,00 | 99,92 | C |
| I03518S | JOELHO PVC, SOLDAVEL, PB, 45 GRAUS, DN 50 MM, PARA ESGOTO PREDIAL | ORSE | Material | un | 23,00 | R\$ | 3,10 | R\$ | 71,30 | 0,00 | 99,92 | C |
| I03519S | JOELHO PVC, SOLDAVEL, PB, 45 GRAUS, DN 75 MM, PARA ESGOTO PREDIAL | ORSE | Material | un | 11,00 | R\$ | 6,48 | R\$ | 71,28 | 0,00 | 99,92 | C |
| M00003 | CAMINHAO BASCULANTE EQUIPAMENTO | SEOP | Equipamen to | h | 0,77 | R\$ | 91,44 | R\$ | 70,81 | 0,00 | 99,92 | C |
| 00002632 | CURVA 90 GRAUS PARA ELETRODUTO, EM ACO GALVANIZADO ELETROLITICO, COM ROSCA, DIAMETRO DE 40 | SINAPI | Material | UN | 4,00 | R\$ | 17,61 | R\$ | 70,44 | 0,00 | 99,92 | C |
| I03517S | JOELHO PVC, SOLDAVEL, BB, 90 GRAUS, SEM ANEL, DN 40 MM, PARA ESGOTO PREDIAL SECUNDARIO | ORSE | Material | un | 40,00 | R\$ | 1,73 | R\$ | 69,20 | 0,00 | 99,92 | C |
| I13348 | TAMPA DE ENCAIXE 100MM PARA TÊ HORIZONTAL, ZINCADA, PARA ELETROCALHA METÁLICA (REF: MOPA OU SIMILAR) | ORSE | Material | un | 5,00 | R\$ | 13,76 | R\$ | 68,80 | 0,00 | 99,93 | C |
| 00034558 | TELA DE ACO SOLDADA GALVANIZADA/ZINCADA PARA ALVENARIA, FIO D = *1,20 A 1,70* MM, MALHA 15 X 15 MM, (C X L) | SINAPI | Material | M | 19,36 | R\$ | 3,53 | R\$ | 68,34 | 0,00 | 99,93 | C |
| E00880 | TAMPA DE ENCAIXE PARA CURVA DE INVERSÃO, 75MM ZINCADA PARA ELETROCALHA METÁLICA MATERIAL | SEOP | Material | un | 4,00 | R\$ | 17,02 | R\$ | 68,08 | 0,00 | 99,93 | C |
| E00310 | ARMAÇÃO SECUNDARIA DE 2 ESTRIBOS MATERIAL | SEOP | Material | un | 2,00 | R\$ | 33,44 | R\$ | 66,88 | 0,00 | 99,93 | C |

| | | | | | | | | | | |
|-----------------------------|---|---------|------------------|-----|------------------|---------------|-----------------|--------------------|-------|---|
| OBJETO: | REFORMA DA EEEFM EDGAR PINHEIRO PORTO | | | | BDI: | 32,78% | SEOP: | 2024/10 DESONERADO | | |
| LOCAL: | PASSAGEM NOVE DE JANEIRO, 4172 | | | | LS. Hora: | 83,87% | SINAPI: | 2024/10 DESONERADO | | |
| VALOR: | SETE MILHÕES, SETECENTOS E TRINTA E SETE MIL, QUATROCENTOS E OITENTA E CINCO REAIS E QUARENTA E SEIS CENTAVOS | | | | LS. Mês: | 44,39% | PRÓPRIA: | 2024/10 DESONERADO | | |
| CURVA ABC DE INSUMOS | | | | | | | | | | |
| I10956S | BASE PARA MASTRO DE PARA-RAIOS DIAMETRO NOMINAL 2" | ORSE | Material | un | 1,00 | R\$ 66,71 | R\$ 66,71 | 0,00 | 99,93 | C |
| D00084 | PREGO 1 1/2"X13 MATERIAL | SEOP | Material | kg | 3,88 | R\$ 17,15 | R\$ 66,58 | 0,00 | 99,93 | C |
| CP-0004 | EMENDA PARA MANGUEIRA ESPIGA Y 3/4 | PRÓPRIA | Material | UND | 1,00 | R\$ 66,57 | R\$ 66,57 | 0,00 | 99,93 | C |
| 00005061 | PREGO DE ACO POLIDO COM CABECA 18 X 27 (2 1/2 X 10) | SINAPI | Material | KG | 3,94 | R\$ 16,88 | R\$ 66,47 | 0,00 | 99,93 | C |
| I00119S | ADESIVO PLASTICO PARA PVC, BISNAGA COM 75 GR | ORSE | Material | un | 8,38 | R\$ 7,90 | R\$ 66,20 | 0,00 | 99,93 | C |
| E00869 | CURVA HORIZONTAL 50 X 50MM PARA ELETROCALHA METÁLICA, COM ÂNGULO MATERIAL | SEOP | Material | un | 4,00 | R\$ 16,37 | R\$ 65,48 | 0,00 | 99,94 | C |
| P00041 | ROLO DE ESPUMA MATERIAL | SEOP | Material | un | 4,83 | R\$ 13,50 | R\$ 65,22 | 0,00 | 99,94 | C |
| 00039126 | ABRACADEIRA EM ACO PARA AMARRACAO DE ELETRODUTOS, TIPO D, COM 4" E CUNHA DE FIXACAO | SINAPI | Material | UN | 6,00 | R\$ 10,85 | R\$ 65,10 | 0,00 | 99,94 | C |
| I07594 | ACOPLAMENTO PARA CALHA PLUVIAL DE PVC (100MM), AMANCO OU SIMILAR | ORSE | Material | un | 13,00 | R\$ 5,00 | R\$ 65,00 | 0,00 | 99,94 | C |
| I03516S | JOELHO PVC, SOLDAVEL, BB, 45 GRAUS, DN 40 MM, PARA ESGOTO PREDIAL | ORSE | Material | un | 34,00 | R\$ 1,91 | R\$ 64,94 | 0,00 | 99,94 | C |
| I13278 | TERMINAL DE COMPRESSÃO 2 FUROS PARA CABO DE 95 MM2 | ORSE | Material | un | 4,00 | R\$ 16,20 | R\$ 64,80 | 0,00 | 99,94 | C |
| I00828 | DISJUNTOR TRIPOLAR 63 A, PADRÃO DIN (LINHA BRANCA), CURVA DE DISPARO C, CORRENTE DE INTERRUPÇÃO SKA, | ORSE | Material | un | 1,00 | R\$ 64,76 | R\$ 64,76 | 0,00 | 99,94 | C |
| I00297S | ANEL BORRACHA PARA TUBO ESGOTO PREDIAL, DN 75 MM (NBR 5688) | ORSE | Material | un | 23,00 | R\$ 2,76 | R\$ 63,48 | 0,00 | 99,94 | C |
| E00198 | CINTA GALV. CIRCULAR DE 270MM MATERIAL | SEOP | Material | un | 2,00 | R\$ 31,37 | R\$ 62,74 | 0,00 | 99,94 | C |
| I12431 | ARRUELA LISA EM AÇO INOX 1/4" | ORSE | Material | un | 173,00 | R\$ 0,36 | R\$ 62,28 | 0,00 | 99,95 | C |
| 00010997 | ELETRODO REVESTIDO AWS - E7018, DIAMETRO IGUAL A 4,00 MM | SINAPI | Material | KG | 1,30 | R\$ 47,90 | R\$ 62,27 | 0,00 | 99,95 | C |
| H00297 | VALVULA DE RETENÇÃO VERTICAL 3/4" - RECALQUE MATERIAL | SEOP | Material | un | 1,00 | R\$ 62,13 | R\$ 62,13 | 0,00 | 99,95 | C |
| 00034353 | ARGAMASSA COLANTE AC II | SINAPI | Material | KG | 37,15 | R\$ 1,67 | R\$ 62,04 | 0,00 | 99,95 | C |
| E00178 | PINO P/ ISOLADOR MATERIAL | SEOP | Material | un | 6,00 | R\$ 10,32 | R\$ 61,92 | 0,00 | 99,95 | C |
| E00758 | CAIXA PLÁSTICA OCTOGONAL MATERIAL | SEOP | Material | un | 12,00 | R\$ 5,16 | R\$ 61,92 | 0,00 | 99,95 | C |
| 00003870 | LUVA SOLDAVEL COM BUCHA DE LATAO, PVC, 25 MM X 3/4" | SINAPI | Material | UN | 9,00 | R\$ 6,83 | R\$ 61,47 | 0,00 | 99,95 | C |
| H00045 | TUBO DE DESCARGA EM PVC - 40MM MATERIAL | SEOP | Material | un | 3,50 | R\$ 17,50 | R\$ 61,25 | 0,00 | 99,95 | C |
| I39132S | ABRACADEIRA EM ACO PARA AMARRACAO DE ELETRODUTOS, TIPO D, COM 2" E CUNHA DE FIXACAO | ORSE | Material | un | 20,00 | R\$ 3,03 | R\$ 60,60 | 0,00 | 99,95 | C |
| 00037544 | MISTURADOR DE ARGAMASSA, EIXO HORIZONTAL, CAPACIDADE DE MISTURA 300 KG, MOTOR ELETRICO | SINAPI | Equipamen- to | UN | 0,00 | R\$ 15.902,91 | R\$ 59,52 | 0,00 | 99,96 | C |
| I01551 | LUVA REDUCAO PVC RIGIDO SOLDAVEL, MARROM, D= 110 X 85MM | ORSE | Material | un | 1,00 | R\$ 59,38 | R\$ 59,38 | 0,00 | 99,96 | C |
| I03660S | JUNCAO SIMPLES DE REDUCAO, PVC, DN 100 X 75 MM, SERIE NORMAL PARA ESGOTO PREDIAL | ORSE | Material | un | 3,00 | R\$ 19,78 | R\$ 59,34 | 0,00 | 99,96 | C |
| D00001 | PARAFUSO FO GO 5/16" C= 110MM MATERIAL | SEOP | Material | un | 14,90 | R\$ 3,96 | R\$ 59,00 | 0,00 | 99,96 | C |
| 00011746 | VALVULA DE ESFERA BRUTA EM BRONZE, BITOLA 1" (REF 1552-B) | SINAPI | Material | UN | 1,00 | R\$ 58,09 | R\$ 58,09 | 0,00 | 99,96 | C |
| 00012715 | COTOVELO DE COBRE 90 GRAUS (REF 607) SEM ANEL DE SOLDA, BOLSA X BOLSA, 22 MM | SINAPI | Material | UN | 5,00 | R\$ 11,54 | R\$ 57,70 | 0,00 | 99,96 | C |
| D00427 | DESMOLDANTE MATERIAL | SEOP | Material | L | 5,94 | R\$ 9,61 | R\$ 57,09 | 0,00 | 99,96 | C |

| | | | | | |
|-----------------------------|---|-----------|-------------------|----------|--|
| OBJETO: | REFORMA DA EEEFM EDGAR PINHEIRO PORTO | BDI: | 32,78% | SEOP: | 2024/10 DESONERADO |
| LOCAL: | PASSAGEM NOVE DE JANEIRO, 4172 | LS. Hora: | 83,87% | SINAPI: | 2024/10 DESONERADO |
| VALOR: | SETE MILHÕES, SETECENTOS E TRINTA E SETE MIL, QUATROCENTOS E OITENTA E CINCO REAIS E QUARENTA E SEIS CENTAVOS | LS. Mês: | 44,39% | PRÓPRIA: | 2024/10 DESONERADO |
| CURVA ABC DE INSUMOS | | | | | |
| I00887 | EMENDA INTERNA 50 X 50 MM COM BASE LISA PARA ELETROCALHA METÁLICA (REF. VL. 3.01-21-50/50 GE VALEMAM | ORSE | Material | un | 27,00 R\$ 2,10 R\$ 56,70 0,00 99,96 C |
| 00006017 | REGISTRO GAVETA BRUTO EM LATAO FORJADO, BITOLA 1 1/4" (REF 1509) | SINAPI | Material | UN | 1,00 R\$ 56,43 R\$ 56,43 0,00 99,96 C |
| 00043468 | FERRAMENTAS - FAMILIA SOLDADOR - HORISTA (ENCARGOS COMPLEMENTARES - COLETADO CAIXA) | SINAPI | Encargos Compleme | H | 45,86 R\$ 1,23 R\$ 56,41 0,00 99,96 C |
| I11514 | FIXADOR UNIVERSAL ESTANHADO PARA CABOS 16 A 70MM2 | ORSE | Material | un | 2,00 R\$ 27,92 R\$ 55,84 0,00 99,96 C |
| I03535S | JOELHO PVC, SOLDAVEL, 90 GRAUS, 40 MM, COR MARROM, PARA AGUA FRIA PREDIAL | ORSE | Material | un | 11,00 R\$ 5,03 R\$ 55,33 0,00 99,97 C |
| I01870S | CURVA 90 GRAUS, LONGA, DE PVC RIGIDO ROSCAVEL, DE 1/2", PARA ELETRODUTO | ORSE | Material | un | 33,00 R\$ 1,65 R\$ 54,45 0,00 99,97 C |
| I11658S | TE SANITARIO, PVC, DN 75 X 75 MM, SERIE NORMAL PARA ESGOTO PREDIAL | ORSE | Material | un | 4,00 R\$ 13,58 R\$ 54,32 0,00 99,97 C |
| I11043 | TERMINAL DE VENTILAÇÃO PVC RIGIDO D= 100MM | ORSE | Material | un | 3,00 R\$ 17,94 R\$ 53,82 0,00 99,97 C |
| D00545 | PARAFUSO DIAMETRO 1/4" MATERIAL | SEOP | Material | un | 96,00 R\$ 0,56 R\$ 53,76 0,00 99,97 C |
| 00004208 | NIPLE DE FERRO GALVANIZADO, COM ROSCA BSP, DE 2 1/2" | SINAPI | Material | UN | 1,00 R\$ 53,50 R\$ 53,50 0,00 99,97 C |
| 00034557 | TELA DE ACO SOLDADA GALVANIZADA/ZINCADA PARA ALVENARIA, FIO D = *1,20 A 1,70* MM, MALHA 15 X 15 MM, (C X L) | SINAPI | Material | M | 19,15 R\$ 2,75 R\$ 52,67 0,00 99,97 C |
| 00040547 | PARAFUSO ZINCADO, AUTOBROCANTE, FLANGEADO, 4,2 MM X 19 MM | SINAPI | Material | CENTO | 1,74 R\$ 30,30 R\$ 52,59 0,00 99,97 C |
| I07091S | TE SANITARIO, PVC, DN 100 X 100 MM, SERIE NORMAL, PARA ESGOTO PREDIAL | ORSE | Material | un | 4,00 R\$ 13,08 R\$ 52,32 0,00 99,97 C |
| E00437 | CAIXA DE F°C° 4"X4" MATERIAL | SEOP | Material | un | 32,00 R\$ 1,62 R\$ 51,84 0,00 99,97 C |
| 00011054 | PARAFUSO ROSCA SOBERBA ZINCADO CABECA CHATA FENDA SIMPLES 3.2 X 20 MM (3/4 ") | SINAPI | Material | UN | 1.032,00 R\$ 0,05 R\$ 51,60 0,00 99,97 C |
| I00559S | BARRA DE ACO CHATO, RETANGULAR, 50,8 MM X 6,35 MM (L X E), 2,53 KG/M | ORSE | Material | m | 1,86 R\$ 27,73 R\$ 51,59 0,00 99,98 C |
| I06554 | PARAFUSO CABEÇA LENTILHA AUTO-TRAVANTE 1/4" X 1/2" | ORSE | Material | un | 250,00 R\$ 0,20 R\$ 50,00 0,00 99,98 C |
| E00854 | CRUZETA 100 X 50MM PARA ELETROCALHA PERFURADA METÁLICA MATERIAL | SEOP | Material | un | 1,00 R\$ 49,29 R\$ 49,29 0,00 99,98 C |
| H00024 | ANEL DE BORRACHA DE 1" MATERIAL | SEOP | Material | un | 3,50 R\$ 13,90 R\$ 48,65 0,00 99,98 C |
| I00098S | ADAPTADOR PVC SOLDAVEL, COM FLANGE E ANEL DE VEDACAO, 40 MM X 1 1/4", PARA CAIXA D'AGUA | ORSE | Material | un | 2,00 R\$ 23,65 R\$ 47,30 0,00 99,98 C |
| H00075 | ADAPTADOR CURTO EM PVC 1 1/2" (LH) MATERIAL | SEOP | Material | un | 7,88 R\$ 5,91 R\$ 46,54 0,00 99,98 C |
| 00005068 | PREGO DE ACO POLIDO COM CABECA 17 X 21 (2 X 11) | SINAPI | Material | KG | 2,69 R\$ 17,17 R\$ 46,25 0,00 99,98 C |
| 00044073 | TARUGO DELIMITADOR DE PROFUNDIDADE EM ESPUMA DE POLIETILENO DE BAIXA DENSIDADE 10 MM, CINZA | SINAPI | Material | M | 58,12 R\$ 0,77 R\$ 44,75 0,00 99,98 C |
| I00764S | BUCHA DE REDUCAO DE FERRO GALVANIZADO, COM ROSCA BSP, DE 1" X 1/2" | ORSE | Material | un | 4,00 R\$ 11,17 R\$ 44,68 0,00 99,98 C |
| 00002590 | CONDULETE DE ALUMINIO TIPO E, PARA ELETRODUTO ROSCAVEL DE 1", COM TAMPA CEGA | SINAPI | Material | UN | 2,00 R\$ 22,25 R\$ 44,50 0,00 99,98 C |
| I02705S | ENERGIA ELETRICA ATE 2000 KWH INDUSTRIAL, SEM DEMANDA | ORSE | Serviço | kwh | 49,93 R\$ 0,89 R\$ 44,44 0,00 99,98 C |
| 00000775 | BUCHA DE REDUCAO DE FERRO GALVANIZADO, COM ROSCA BSP, DE 2 1/2" X 2" | SINAPI | Material | UN | 1,00 R\$ 44,44 R\$ 44,44 0,00 99,98 C |
| 00000773 | BUCHA DE REDUCAO DE FERRO GALVANIZADO, COM ROSCA BSP, DE 2 1/2" X 1" | SINAPI | Material | UN | 1,00 R\$ 44,44 R\$ 44,44 0,00 99,99 C |
| I09894S | UNIAO PVC, SOLDAVEL, 40 MM, PARA AGUA FRIA PREDIAL | ORSE | Material | un | 2,00 R\$ 22,06 R\$ 44,12 0,00 99,99 C |
| I11962S | PARAFUSO ZINCADO, SEXTAVADO, COM ROSCA INTEIRA, DIAMETRO 1/4", COMPRIMENTO 1/2" | ORSE | Material | un | 190,50 R\$ 0,23 R\$ 43,82 0,00 99,99 C |

| | | | | | | | | | | |
|-----------------------------|---|--------|-------------|----|------------------|----------------|-----------------|--------------------|--------|---|
| OBJETO: | REFORMA DA EEEFM EDGAR PINHEIRO PORTO | | | | BDI: | 32,78% | SEOP: | 2024/10 DESONERADO | | |
| LOCAL: | PASSAGEM NOVE DE JANEIRO, 4172 | | | | LS. Hora: | 83,87% | SINAPI: | 2024/10 DESONERADO | | |
| VALOR: | SETE MILHÕES, SETECENTOS E TRINTA E SETE MIL, QUATROCENTOS E OITENTA E CINCO REAIS E QUARENTA E SEIS CENTAVOS | | | | LS. Mês: | 44,39% | PRÓPRIA: | 2024/10 DESONERADO | | |
| CURVA ABC DE INSUMOS | | | | | | | | | | |
| 00020083 | SOLUCAO PREPARADORA / LIMPADORA PARA PVC, FRASCO COM 1000 CM3 | SINAPI | Material | UN | 0,56 | R\$ 78,28 | R\$ 43,48 | 0,00 | 99,99 | C |
| I07898 | BROCA SDS PLUS 12X260MM | ORSE | Material | un | 0,82 | R\$ 52,08 | R\$ 42,54 | 0,00 | 99,99 | C |
| I09577 | ABRAÇADEIRA METÁLICA TIPO "D" DE 1 1/2" | ORSE | Material | un | 25,00 | R\$ 1,70 | R\$ 42,50 | 0,00 | 99,99 | C |
| I00368 | BUCHA REDUCAO LONGA PVC RIGIDO SOLDAREL, MARROM, D=110 X 75MM | ORSE | Material | un | 1,00 | R\$ 42,41 | R\$ 42,41 | 0,00 | 99,99 | C |
| D00059 | CADEADO NO. 30 MATERIAL | SEOP | Material | un | 1,40 | R\$ 29,90 | R\$ 41,86 | 0,00 | 99,99 | C |
| 00012815 | FITA CREPE ROLO DE 25 MM X 50 M | SINAPI | Material | UN | 4,59 | R\$ 8,94 | R\$ 41,08 | 0,00 | 99,99 | C |
| 00002438 | ELETROTECNICO (HORISTA) | SINAPI | Mão de Obra | H | 2,07 | R\$ 19,80 | R\$ 41,01 | 0,00 | 99,99 | C |
| 00002560 | CONDULETE DE ALUMINIO TIPO C, PARA ELETRODUTO ROSCAVEL DE 1", COM TAMPA CEGA | SINAPI | Material | UN | 2,00 | R\$ 20,44 | R\$ 40,88 | 0,00 | 99,99 | C |
| E00732 | MOLDE P/ SOLDA EXOTÉRMICA MATERIAL | SEOP | Material | un | 0,26 | R\$ 155,00 | R\$ 40,30 | 0,00 | 99,99 | C |
| I03509S | JOELHO PVC, SOLDAREL, PB, 90 GRAUS, DN 75 MM, PARA ESGOTO PREDIAL | ORSE | Material | un | 7,00 | R\$ 5,69 | R\$ 39,83 | 0,00 | 99,99 | C |
| I01955S | CURVA DE PVC 90 GRAUS, SOLDAREL, 20 MM, COR MARROM, PARA AGUA FRIA PREDIAL | ORSE | Material | un | 22,00 | R\$ 1,80 | R\$ 39,60 | 0,00 | 99,99 | C |
| I01200S | CAP PVC, SOLDAREL, DN 100 MM, SERIE NORMAL, PARA ESGOTO PREDIAL | ORSE | Material | un | 5,00 | R\$ 7,90 | R\$ 39,50 | 0,00 | 100,00 | C |
| 00000242 | AJUDANTE ESPECIALIZADO (HORISTA) | SINAPI | Mão de Obra | H | 2,92 | R\$ 13,36 | R\$ 38,97 | 0,00 | 100,00 | C |
| I03154 | CABEÇOTE DE ALUMÍNIO DE 4" | ORSE | Material | Un | 1,00 | R\$ 38,90 | R\$ 38,90 | 0,00 | 100,00 | C |
| I07139S | TE SOLDAREL, PVC, 90 GRAUS, 25 MM, PARA AGUA FRIA PREDIAL (NBR 5648) | ORSE | Material | un | 38,00 | R\$ 1,02 | R\$ 38,76 | 0,00 | 100,00 | C |
| M00004 | PÁ CARREGADEIRA C/ RETROESCAVADEIRA EQUIPAMENTO | SEOP | Equipamento | h | 0,19 | R\$ 203,18 | R\$ 38,04 | 0,00 | 100,00 | C |
| 00037758 | CAMINHÃO TRUCADO, PESO BRUTO TOTAL 23000 KG, CARGA UTIL MAXIMA 15285 KG, DISTANCIA ENTRE EIXOS 4,80 M, | SINAPI | Equipamento | UN | 0,00 | R\$ 736.774,75 | R\$ 37,67 | 0,00 | 100,00 | C |
| E00180 | SELA GALVANIZADA PARA CRUZETA MATERIAL | SEOP | Material | un | 2,00 | R\$ 18,01 | R\$ 36,02 | 0,00 | 100,00 | C |
| H00055 | FITA DE VEDACAO MATERIAL | SEOP | Material | m | 91,91 | R\$ 0,38 | R\$ 34,92 | 0,00 | 100,00 | C |
| I03472S | COTOVELO 90 GRAUS DE FERRO GALVANIZADO, COM ROSCA BSP, DE 1" | ORSE | Material | un | 2,00 | R\$ 17,39 | R\$ 34,78 | 0,00 | 100,00 | C |
| E00881 | TAMPA DE ENCAIXE PARA CRUZETA 100MM, ZINCADA PARA ELETROCALHA METÁLICA MATERIAL | SEOP | Material | un | 1,00 | R\$ 34,58 | R\$ 34,58 | 0,00 | 100,00 | C |
| 00004179 | NIPLE DE FERRO GALVANIZADO, COM ROSCA BSP, DE 1" | SINAPI | Material | UN | 3,00 | R\$ 11,49 | R\$ 34,47 | 0,00 | 100,00 | C |
| P00020 | VERNIZ POLIURETANO MATERIAL | SEOP | Material | GL | 0,20 | R\$ 167,40 | R\$ 33,48 | 0,00 | 100,00 | C |
| E00878 | TAMPA DE ENCAIXE PARA CURVA 90O, HORIZONTAL, 75MM ZINCADA PARA ELETROCALHAMETÁLICA MATERIAL | SEOP | Material | un | 4,00 | R\$ 8,22 | R\$ 32,88 | 0,00 | 100,00 | C |
| 00002559 | CONDULETE DE ALUMINIO TIPO C, PARA ELETRODUTO ROSCAVEL DE 3/4", COM TAMPA CEGA | SINAPI | Material | UN | 2,00 | R\$ 16,35 | R\$ 32,70 | 0,00 | 100,00 | C |
| I00821S | BUCHA DE REDUCAO DE PVC, SOLDAREL, LONGA, COM 75 X 50 MM, PARA AGUA FRIA PREDIAL | ORSE | Material | un | 2,00 | R\$ 16,09 | R\$ 32,18 | 0,00 | 100,00 | C |
| E00312 | BUCHA-ARRUELA DE 3"-ALUMINIO MATERIAL | SEOP | Material | un | 2,00 | R\$ 16,05 | R\$ 32,10 | 0,00 | 100,00 | C |
| I11656S | TE SANITARIO DE REDUCAO, PVC, DN 100 X 75 MM, SERIE NORMAL PARA ESGOTO PREDIAL | ORSE | Material | un | 2,00 | R\$ 15,97 | R\$ 31,94 | 0,00 | 100,00 | C |
| 00013458 | COMPACTADOR DE SOLOS DE PERCURSAO (SOQUETE) COM MOTOR A GASOLINA 4 TEMPOS DE 4 HP (4 CV) | SINAPI | Equipamento | UN | 0,00 | R\$ 15.777,78 | R\$ 31,89 | 0,00 | 100,00 | C |
| I07141S | TE SOLDAREL, PVC, 90 GRAUS, 40 MM, PARA AGUA FRIA PREDIAL (NBR 5648) | ORSE | Material | un | 4,00 | R\$ 7,86 | R\$ 31,44 | 0,00 | 100,00 | C |

| | | | | | |
|-----------------------------|---|------------------|-------------------|-----------------|---|
| OBJETO: | REFORMA DA EEEFM EDGAR PINHEIRO PORTO | BDI: | 32,78% | SEOP: | 2024/10 DESONERADO |
| LOCAL: | PASSAGEM NOVE DE JANEIRO, 4172 | LS. Hora: | 83,87% | SINAPI: | 2024/10 DESONERADO |
| VALOR: | SETE MILHÕES, SETECENTOS E TRINTA E SETE MIL, QUATROCENTOS E OITENTA E CINCO REAIS E QUARENTA E SEIS CENTAVOS | LS. Mês: | 44,39% | PRÓPRIA: | 2024/10 DESONERADO |
| CURVA ABC DE INSUMOS | | | | | |
| I13366 | TALA PARA EMENDA, 75MM, ZINCADA, PARA ELETROCALHA METÁLICA (MOPA OU SIMILAR) | ORSE | Material | un | 10,00 R\$ 3,12 R\$ 31,20 0,00 100,00 C |
| 00038383 | LIXA D'AGUA EM FOLHA, GRAO 100 | SINAPI | Material | UN | 14,23 R\$ 2,18 R\$ 31,02 0,00 100,00 C |
| I007725 | BUCHA DE REDUCAO DE FERRO GALVANIZADO, COM ROSCA BSP, DE 2" X 1 1/4" | ORSE | Material | un | 1,00 R\$ 31,01 R\$ 31,01 0,00 100,00 C |
| 00000132 | ADITIVO PLASTIFICANTE RETARDADOR DE PEGA E REDUTOR DE AGUA PARA CONCRETO, LIQUIDO E ISENTO DE CLORETOS | SINAPI | Material | L | 3,30 R\$ 9,07 R\$ 29,89 0,00 100,00 C |
| 00001581 | TERMINAL A COMPRESSAO EM COBRE ESTANHADO PARA CABO 120 MM2, 1 FURO E 1 COMPRESSAO, PARA PARAFUSO | SINAPI | Material | UN | 3,00 R\$ 9,88 R\$ 29,64 0,00 100,00 C |
| I039385 | LUVA DE REDUCAO DE FERRO GALVANIZADO, COM ROSCA BSP, DE 1" X 1/2" | ORSE | Material | un | 2,00 R\$ 14,79 R\$ 29,58 0,00 100,00 C |
| E00187 | PARAFUSO DE CABEÇA QUADRADA 16X450MM MATERIAL | SEOP | Material | un | 2,00 R\$ 14,55 R\$ 29,10 0,00 100,00 C |
| I02207 | TERMINAL DE VENTILAÇÃO PVC RIGIDO D= 50MM | ORSE | Material | un | 3,00 R\$ 9,65 R\$ 28,95 0,00 100,00 C |
| I000655 | ADAPTADOR PVC SOLDAVEL CURTO COM BOLSA E ROSCA, 25 MM X 3/4", PARA AGUA FRIA | ORSE | Material | un | 38,00 R\$ 0,76 R\$ 28,88 0,00 100,00 C |
| 00011950 | BUCHA DE NYLON SEM ABA S6, COM PARAFUSO DE 4,20 X 40 MM EM ACO ZINCADO COM ROSCA SOBERBA, CABECA | SINAPI | Material | UN | 78,00 R\$ 0,37 R\$ 28,86 0,00 100,00 C |
| I001095 | ADAPTADOR PVC SOLDAVEL CURTO COM BOLSA E ROSCA, 40 MM X 1 1/4", PARA AGUA FRIA | ORSE | Material | un | 9,00 R\$ 3,16 R\$ 28,44 0,00 100,00 C |
| I01547 | LUVA REDUCAO PVC RIGIDO SOLDAVEL, MARRON, D= 75 X 60MM | ORSE | Material | un | 1,00 R\$ 27,50 R\$ 27,50 0,00 100,00 C |
| I04095 | TÉ HORIZONTAL 100 X 50 MM PARA ELETROCALHA METÁLICA (REF. MOPA OU SIMILAR) | ORSE | Material | un | 1,00 R\$ 26,95 R\$ 26,95 0,00 100,00 C |
| 00001358 | CHAPA/PAINEL DE MADEIRA COMPENSADA RESINADA (MADEIRITE RESINADO ROSA) PARA FORMA DE CONCRETO, | SINAPI | Material | M2 | 0,55 R\$ 48,53 R\$ 26,76 0,00 100,00 C |
| E00186 | PARAFUSO DE CABEÇA ABAULADA 16X45MM MATERIAL | SEOP | Material | un | 6,00 R\$ 4,44 R\$ 26,64 0,00 100,00 C |
| 00034466 | AJUDANTE DE PINTOR (HORISTA) | SINAPI | Mão de Obra | H | 2,03 R\$ 12,94 R\$ 26,32 0,00 100,00 C |
| 00039189 | BUCHA DE REDUCAO EM ALUMINIO, COM ROSCA, DE 1 1/2" X 3/4", PARA ELETRODUTO | SINAPI | Material | UN | 1,00 R\$ 26,24 R\$ 26,24 0,00 100,00 C |
| 00006016 | REGISTRO GAVETA BRUTO EM LATAO FORJADO, BITOLA 3/4" (REF 1509) | SINAPI | Material | UN | 1,00 R\$ 26,23 R\$ 26,23 0,00 100,00 C |
| I026405 | LUVA PARA ELETRODUTO, EM ACO GALVANIZADO ELETROLITICO, COM ROSCA, DIAMETRO DE 65 MM (2 1/2") | ORSE | Material | un | 4,00 R\$ 6,54 R\$ 26,16 0,00 100,00 C |
| H00082 | ADAPTADOR CURTO EM PVC 3/4" (LH) MATERIAL | SEOP | Material | un | 10,50 R\$ 2,49 R\$ 26,15 0,00 100,00 C |
| D00546 | ARRUELA DE 1/4" MATERIAL | SEOP | Material | un | 96,00 R\$ 0,27 R\$ 25,92 0,00 100,00 C |
| I071405 | TE SOLDAVEL, PVC, 90 GRAUS, 32 MM, PARA AGUA FRIA PREDIAL (NBR 5648) | ORSE | Material | un | 8,00 R\$ 3,21 R\$ 25,68 0,00 100,00 C |
| I071305 | TE DE REDUCAO, PVC, SOLDAVEL, 90 GRAUS, 50 MM X 32 MM, PARA AGUA FRIA PREDIAL | ORSE | Material | un | 2,00 R\$ 12,61 R\$ 25,22 0,00 100,00 C |
| E00181 | PARAFUSO DE CABEÇA ABAULADA GALV. 16X150MM MATERIAL | SEOP | Material | un | 2,00 R\$ 12,26 R\$ 24,52 0,00 100,00 C |
| I13723 | ABRACADEIRA GUIA SIMPLES 1 DESCIDA PARA MASTRO 2", INCLUSIVE PARAFUSO SEXTAVADO, REF. TEL-330 | ORSE | Material | un | 2,00 R\$ 12,15 R\$ 24,30 0,00 100,00 C |
| EC434640 | FERRAMENTAS - FAMILIA OPERADOR ESCAVADEIRA - HORISTA(ENCARGOS COMPLEMENTARES - COLETADO CAIXA) | SEOP | Encargos Compleme | h | 2.418,92 R\$ 0,01 R\$ 24,19 0,00 100,00 C |
| D00344 | ARRUELA CONCAVA EM PVC D=5/16" MATERIAL | SEOP | Material | un | 35,00 R\$ 0,68 R\$ 23,80 0,00 100,00 C |
| 00039191 | BUCHA DE REDUCAO EM ALUMINIO, COM ROSCA, DE 1 1/2" X 1 1/4", PARA ELETRODUTO | SINAPI | Material | UN | 1,00 R\$ 23,73 R\$ 23,73 0,00 100,00 C |
| E00184 | PARAFUSO DE CABEÇA QUADRADA GALV. 16X125MM MATERIAL | SEOP | Material | un | 4,00 R\$ 5,78 R\$ 23,12 0,00 100,00 C |
| E00019 | CAIXA DE DERIVAÇÃO 4"X2"- PLÁSTICA MATERIAL | SEOP | Material | un | 10,50 R\$ 2,20 R\$ 23,10 0,00 100,00 C |

| | | | | | |
|-----------------------------|---|------------------|-----------------|-----------------|--|
| OBJETO: | REFORMA DA EEEFM EDGAR PINHEIRO PORTO | BDI: | 32,78% | SEOP: | 2024/10 DESONERADO |
| LOCAL: | PASSAGEM NOVE DE JANEIRO, 4172 | LS. Hora: | 83,87% | SINAPI: | 2024/10 DESONERADO |
| VALOR: | SETE MILHÕES, SETECENTOS E TRINTA E SETE MIL, QUATROCENTOS E OITENTA E CINCO REAIS E QUARENTA E SEIS CENTAVOS | LS. Mês: | 44,39% | PRÓPRIA: | 2024/10 DESONERADO |
| CURVA ABC DE INSUMOS | | | | | |
| D00547 | PORCA SEXTAVADA DIAMETRO 1/4" MATERIAL | SEOP | Material | un | 96,00 R\$ 0,24 R\$ 23,04 0,00 100,00 C |
| I00140 | ADUBO ORGÂNICO BOVINO, CACAU OU SIMILAR | ORSE | Material | m3 | 0,83 R\$ 27,67 R\$ 22,97 0,00 100,00 C |
| I098955 | UNIAO PVC, SOLDAVEL, 32 MM, PARA AGUA FRIA PREDIAL | ORSE | Material | un | 2,00 R\$ 11,47 R\$ 22,94 0,00 100,00 C |
| I071045 | TE DE REDUCAO, PVC, SOLDAVEL, 90 GRAUS, 25 MM X 20 MM, PARA AGUA FRIA PREDIAL | ORSE | Material | un | 7,00 R\$ 3,27 R\$ 22,89 0,00 100,00 C |
| 00012394 | BUCHA DE REDUCAO DE FERRO GALVANIZADO, COM ROSCA BSP, DE 1/2" X 3/8" | SINAPI | Material | UN | 4,00 R\$ 5,70 R\$ 22,80 0,00 100,00 C |
| D00275 | BUCHA / PARAFUSO (MÉDIO) MATERIAL | SEOP | Material | un | 18,00 R\$ 1,25 R\$ 22,50 0,00 100,00 C |
| I03637 | SUPORTE VERTICAL 100 X 50 MM PARA FIXAÇÃO DE ELETROCALHA METÁLICA (REF: MOPA OU SIMILAR) | ORSE | Material | un | 4,00 R\$ 5,60 R\$ 22,40 0,00 100,00 C |
| 00039432 | FITA DE PAPEL REFORCADA COM LAMINA DE METAL PARA REFORCO DE CANTOS DE CHAPA DE GESSO PARA DRYWALL. | SINAPI | Material | M | 6,78 R\$ 3,28 R\$ 22,24 0,00 100,00 C |
| I071285 | TE DE REDUCAO, PVC, SOLDAVEL, 90 GRAUS, 40 MM X 32 MM, PARA AGUA FRIA PREDIAL | ORSE | Material | un | 3,00 R\$ 7,39 R\$ 22,17 0,00 100,00 C |
| I02003 | SAÍDA HORIZONTAL PARA ELETRODUTO 3/4" (REF. VL 33 VALEMAM OU SIMILAR) | ORSE | Material | un | 6,00 R\$ 3,50 R\$ 21,00 0,00 100,00 C |
| 00000122 | ADESIVO PLASTICO PARA PVC, FRASCO COM *850* GR | SINAPI | Material | UN | 0,30 R\$ 69,09 R\$ 20,95 0,00 100,00 C |
| I035025 | JOELHO, PVC SOLDAVEL, 45 GRAUS, 40 MM, COR MARROM, PARA AGUA FRIA PREDIAL | ORSE | Material | un | 4,00 R\$ 5,08 R\$ 20,32 0,00 100,00 C |
| 00039187 | BUCHA DE REDUCAO EM ALUMINIO, COM ROSCA, DE 1 1/4" X 3/4", PARA ELETRODUTO | SINAPI | Material | UN | 1,00 R\$ 20,25 R\$ 20,25 0,00 100,00 C |
| E00033 | BUCHA DE 1/2" MATERIAL | SEOP | Material | un | 21,00 R\$ 0,96 R\$ 20,16 0,00 100,00 C |
| 00001442 | COMPACTADOR DE SOLO TIPO PLACA VIBRATORIA REVERSIVEL, A GASOLINA 4 TEMPOS, PESO 125 A 150 KG, | SINAPI | Equipamen to | UN | 0,00 R\$ 10.689,21 R\$ 19,77 0,00 100,00 C |
| 00039188 | BUCHA DE REDUCAO EM ALUMINIO, COM ROSCA, DE 1 1/4" X 1", PARA ELETRODUTO | SINAPI | Material | UN | 1,00 R\$ 19,32 R\$ 19,32 0,00 100,00 C |
| 00002617 | CURVA 90 GRAUS PARA ELETRODUTO, EM ACO GALVANIZADO ELETROLITICO, COM ROSCA, DIAMETRO DE 25 | SINAPI | Material | UN | 3,00 R\$ 6,34 R\$ 19,02 0,00 100,00 C |
| D00222 | SOLUÇÃO LIMPADORA MATERIAL | SEOP | Material | L | 0,47 R\$ 38,81 R\$ 18,34 0,00 100,00 C |
| I015775 | TERMINAL A COMPRESSAO EM COBRE ESTANHADO PARA CABO 35 MM2, 1 FURO E 1 COMPRESSAO, PARA PARAFUSO DE | ORSE | Material | un | 6,00 R\$ 2,90 R\$ 17,40 0,00 100,00 C |
| I09718 | PRESILHA DE LATÃO, L=20MM, PARA FIXAÇÃO DE CABOS COBRE, FURO D=5MM, PARA CABOS 35MM² A 50MM², REF:TEL | ORSE | Material | un | 8,00 R\$ 2,17 R\$ 17,36 0,00 100,00 C |
| I06481 | CONECTOR DE BRONZE D = 22MM X 3/4" | ORSE | Material | un | 1,00 R\$ 17,30 R\$ 17,30 0,00 100,00 C |
| 00004180 | NIPLE DE FERRO GALVANIZADO, COM ROSCA BSP, DE 1 1/4" | SINAPI | Material | UN | 1,00 R\$ 16,92 R\$ 16,92 0,00 100,00 C |
| H00046 | LIGACAO FLEXIVEL (ENGATE) PLASTICO MATERIAL | SEOP | Material | un | 3,50 R\$ 4,82 R\$ 16,87 0,00 100,00 C |
| 00011674 | REGISTRO DE ESFERA, PVC, COM VOLANTE, VS, SOLDAVEL, DN 25 MM, COM CORPO DIVIDIDO | SINAPI | Material | UN | 1,00 R\$ 16,69 R\$ 16,69 0,00 100,00 C |
| I019015 | LUVA EM PVC RIGIDO ROSCAVEL, DE 1/2", PARA ELETRODUTO | ORSE | Material | un | 34,00 R\$ 0,49 R\$ 16,66 0,00 100,00 C |
| I03800 | ADUBO MINERAL NPK (10-10-10) | ORSE | Material | kg | 5,18 R\$ 3,20 R\$ 16,58 0,00 100,00 C |
| I110025 | ELETRODO REVESTIDO AWS - E6013, DIAMETRO IGUAL A 2,50 MM | ORSE | Material | kg | 0,33 R\$ 49,78 R\$ 16,18 0,00 100,00 C |
| 00003148 | FITA VEDA ROSCA EM ROLOS DE 18 MM X 50 M (L X C) | SINAPI | Material | UN | 1,26 R\$ 12,46 R\$ 15,69 0,00 100,00 C |
| I02491 | TALHA COMPACTA NT CAP. 500 KG C/ 5,00M DE ELEVAÇÃO | ORSE | Equipamen to | h | 2,00 R\$ 7,71 R\$ 15,42 0,00 100,00 C |
| I02000 | SAÍDA HORIZONTAL PARA ELETRODUTO 1 1/2" (REF. VL 33 VALEMAM OU SIMILAR) | ORSE | Material | un | 2,00 R\$ 7,65 R\$ 15,30 0,00 100,00 C |

| | | | | | |
|-----------------------------|---|------------------|-------------------|-----------------|--|
| OBJETO: | REFORMA DA EEEFM EDGAR PINHEIRO PORTO | BDI: | 32,78% | SEOP: | 2024/10 DESONERADO |
| LOCAL: | PASSAGEM NOVE DE JANEIRO, 4172 | LS. Hora: | 83,87% | SINAPI: | 2024/10 DESONERADO |
| VALOR: | SETE MILHÕES, SETECENTOS E TRINTA E SETE MIL, QUATROCENTOS E OITENTA E CINCO REAIS E QUARENTA E SEIS CENTAVOS | LS. Mês: | 44,39% | PRÓPRIA: | 2024/10 DESONERADO |
| CURVA ABC DE INSUMOS | | | | | |
| I12669 | REDUÇÃO CONCÊNTRICA 100 X 50MM PARA ELETROCALHA METÁLICA (REF. MOPA OU SIMILAR) | ORSE | Material | un | 2,00 R\$ 7,65 R\$ 15,30 0,00 100,00 C |
| I01923S | CURVA DE PVC 45 GRAUS, SOLDAVEL, 32 MM, COR MARROM, PARA AGUA FRIA PREDIAL | ORSE | Material | un | 4,00 R\$ 3,81 R\$ 15,24 0,00 100,00 C |
| I00112S | ADAPTADOR PVC SOLDAVEL CURTO COM BOLSA E ROSCA, 50 MM X 1/2", PARA AGUA FRIA | ORSE | Material | un | 4,00 R\$ 3,80 R\$ 15,20 0,00 100,00 C |
| I02446 | ZARCÃO ANTICORROSIVO | ORSE | Material | l | 1,00 R\$ 14,94 R\$ 14,90 0,00 100,00 C |
| H00116 | TE EM PVC - JS - 25MM (LH) MATERIAL | SEOP | Material | un | 7,88 R\$ 1,87 R\$ 14,73 0,00 100,00 C |
| I04011 | CURVA VERTICAL 100 X 50 MM PARA ELETROCALHA METÁLICA, COM ÂNGULO 90° (REF.: MOPA OU SIMILAR) | ORSE | Material | un | 1,00 R\$ 14,50 R\$ 14,50 0,00 100,00 C |
| I00107S | ADAPTADOR PVC SOLDAVEL CURTO COM BOLSA E ROSCA, 20 MM X 1/2", PARA AGUA FRIA | ORSE | Material | un | 21,00 R\$ 0,69 R\$ 14,49 0,00 100,00 C |
| 00011280 | CORTADEIRA DE PISO DE CONCRETO E ASFALTO, PARA DISCO PADRAO DE DIAMETRO 350 MM (14") OU 450 MM (18"), | SINAPI | Equipamen to | UN | 0,00 R\$ 14.437,26 R\$ 14,39 0,00 100,00 C |
| I02142 | TE PVC SANITARIO D= 75 X 50MM | ORSE | Material | un | 1,00 R\$ 14,28 R\$ 14,28 0,00 100,00 C |
| E00034 | ARRUELA DE 1/2" MATERIAL | SEOP | Material | un | 21,00 R\$ 0,68 R\$ 14,28 0,00 100,00 C |
| I07008 | POLITRIZ PNEUMÁTICA 7" 2500RPM FÚRIO AT880B | ORSE | Equipamen to | h | 2,83 R\$ 5,03 R\$ 14,23 0,00 100,00 C |
| 00010489 | VIDRACEIRO (HORISTA) | SINAPI | Mão de Obra | H | 0,82 R\$ 17,00 R\$ 13,91 0,00 100,00 C |
| I13724 | ABRAÇADEIRA GUIA REFORÇADO 1 DESCIDA PARA MASTRO 2", INCLUSIVE PARAFUSO SEXTAVADO, REF. TEL-350 | ORSE | Material | un | 1,00 R\$ 13,80 R\$ 13,80 0,00 100,00 C |
| I13721 | ABRAÇADEIRA GUIA REFORÇADO 1 DESCIDA PARA MASTRO 1 1/2", INCLUSIVE PARAFUSO SEXTAVADO, REF. TEL-340 | ORSE | Material | un | 1,00 R\$ 13,80 R\$ 13,80 0,00 100,00 C |
| EC434740 | FERRAMENTAS - FAMILIA ENGENHEIRO CIVIL - MENSALISTA(ENCARGOSCOMPLEMENTARES - COLETADO | SEOP | Encargos Compleme | mês | 6,00 R\$ 2,29 R\$ 13,74 0,00 100,00 C |
| E00182 | ARRUELA QUADRADA GALV. DE 18X38CM MATERIAL | SEOP | Material | un | 14,00 R\$ 0,97 R\$ 13,58 0,00 100,00 C |
| I07881 | ALICATE DE COMPRESSÃO PARA TERMINAIS DE COMPRESSÃO DE CABOS COM SEÇÃO ATÉ 150MM2 A | ORSE | Serviço | h | 1,98 R\$ 6,63 R\$ 13,13 0,00 100,00 C |
| E00474 | CONDULETE DE ALUMINIO TIPO E 3/4" MATERIAL | SEOP | Material | un | 1,00 R\$ 13,12 R\$ 13,12 0,00 100,00 C |
| I00981 | FITA VEDA ROSCA 18MM | ORSE | Material | m | 59,08 R\$ 0,22 R\$ 13,00 0,00 100,00 C |
| I02644S | LUVA PARA ELETRODUTO, EM ACO GALVANIZADO ELETROLITICO, COM ROSCA, DIAMETRO DE 40 MM (1 1/2") | ORSE | Material | un | 4,00 R\$ 3,21 R\$ 12,84 0,00 100,00 C |
| D00060 | ALDRAVA P/ CADEADO (4X1/2") MATERIAL | SEOP | Material | un | 1,40 R\$ 9,11 R\$ 12,75 0,00 100,00 C |
| 00002700 | EM PROCESSO DE DESATIVACAO! MONTADOR | SINAPI | Mão de Obra | H | 1,00 R\$ 12,54 R\$ 12,54 0,00 100,00 C |
| I13722 | ABRAÇADEIRA GUIA SIMPLES 1 DESCIDA PARA MASTRO 1 1/2", INCLUSIVE PARAFUSO SEXTAVADO, REF. TEL-320 | ORSE | Material | un | 1,00 R\$ 12,15 R\$ 12,15 0,00 100,00 C |
| 00020080 | ADESIVO PLASTICO PARA PVC, FRASCO COM 175 GR | SINAPI | Material | UN | 0,49 R\$ 22,55 R\$ 10,95 0,00 100,00 C |
| I07880 | ALICATE DE COMPRESSÃO PARA TERMINAIS DE COMPRESSÃO DE CABOS COM SEÇÃO ATÉ 120MM2 | ORSE | Serviço | h | 4,02 R\$ 2,67 R\$ 10,73 0,00 100,00 C |
| I03850S | LUVA DE REDUCAO SOLDAVEL, PVC, 60 MM X 50 MM, PARA AGUA FRIA PREDIAL | ORSE | Material | un | 1,00 R\$ 10,42 R\$ 10,42 0,00 100,00 C |
| E00362 | ELO FUSIVEL 8 K MATERIAL | SEOP | Material | un | 3,00 R\$ 3,41 R\$ 10,23 0,00 100,00 C |
| I36397S | BETONEIRA, CAPACIDADE NOMINAL 600 L, CAPACIDADE DE MISTURA 360L, MOTOR ELETRICO TRIFASICO 220/380V, | ORSE | Equipamen to | un | 0,00 R\$ 23186,44 R\$ 10,18 0,00 100,00 C |
| 00000764 | BUCHA DE REDUCAO DE FERRO GALVANIZADO, COM ROSCA BSP, DE 1" X 1/2" | SINAPI | Material | UN | 1,00 R\$ 9,95 R\$ 9,95 0,00 100,00 C |
| I07138S | TE SOLDAVEL, PVC, 90 GRAUS, 20 MM, PARA AGUA FRIA PREDIAL (NBR 5648) | ORSE | Material | un | 11,00 R\$ 0,90 R\$ 9,90 0,00 100,00 C |

| | | | | | |
|-----------------------------|---|------------------|----------------------|-----------------|--|
| OBJETO: | REFORMA DA EEEFM EDGAR PINHEIRO PORTO | BDI: | 32,78% | SEOP: | 2024/10 DESONERADO |
| LOCAL: | PASSAGEM NOVE DE JANEIRO, 4172 | LS. Hora: | 83,87% | SINAPI: | 2024/10 DESONERADO |
| VALOR: | SETE MILHÕES, SETECENTOS E TRINTA E SETE MIL, QUATROCENTOS E OITENTA E CINCO REAIS E QUARENTA E SEIS CENTAVOS | LS. Mês: | 44,39% | PRÓPRIA: | 2024/10 DESONERADO |
| CURVA ABC DE INSUMOS | | | | | |
| I00829S | BUCHA DE REDUCAO DE PVC, SOLDAVEL, CURTA, COM 32 X 25 MM, PARA AGUA FRIA PREDIAL | ORSE | Material | un | 12,00 R\$ 0,81 R\$ 9,72 0,00 100,00 C |
| M00006 | COMPACTADOR DE SOLO CM-13 EQUIPAMENTO | SEOP | Equipamen to | h | 2,42 R\$ 3,86 R\$ 9,33 0,00 100,00 C |
| I00819S | BUCHA DE REDUCAO DE PVC, SOLDAVEL, CURTA, COM 50 X 40 MM, PARA AGUA FRIA PREDIAL | ORSE | Material | un | 3,00 R\$ 3,11 R\$ 9,33 0,00 100,00 C |
| I00108S | ADAPTADOR PVC SOLDAVEL CURTO COM BOLSA E ROSCA, 32 MM X 1", PARA AGUA FRIA | ORSE | Material | un | 6,00 R\$ 1,53 R\$ 9,18 0,00 100,00 C |
| I14415 | LUVA DE EMENDA PARA ELETRODUTO EM AÇO GALVANIZADO DN 25MM (1") | ORSE | Material | un | 2,00 R\$ 4,45 R\$ 8,90 0,00 100,00 C |
| I03767S | LIXA EM FOLHA PARA PAREDE OU MADEIRA, NUMERO 120, COR VERMELHA | ORSE | Material | un | 9,81 R\$ 0,89 R\$ 8,73 0,00 100,00 C |
| E00188 | PORCA GALV. QUADRADA DE 24MM - ROSCA M 16X2 MATERIAL | SEOP | Material | un | 4,00 R\$ 2,12 R\$ 8,48 0,00 100,00 C |
| I03536S | JOELHO PVC, SOLDAVEL, 90 GRAUS, 32 MM, COR MARROM, PARA AGUA FRIA PREDIAL | ORSE | Material | un | 4,00 R\$ 2,06 R\$ 8,24 0,00 100,00 C |
| I03662S | JUNCAO SIMPLES, PVC, 45 GRAUS, DN 50 X 50 MM, SERIE NORMAL PARA ESGOTO PREDIAL | ORSE | Material | un | 1,00 R\$ 8,06 R\$ 8,06 0,00 100,00 C |
| I13322 | PARAFUSO CABEÇA LENTILHA AUTO-TRAVANTE 1/4" X 3/4", BICROMATIZADA | ORSE | Material | un | 28,00 R\$ 0,28 R\$ 7,84 0,00 100,00 C |
| I07108S | TE DE REDUCAO, PVC, SOLDAVEL, 90 GRAUS, 50 MM X 20 MM, PARA AGUA FRIA PREDIAL | ORSE | Material | un | 1,00 R\$ 7,37 R\$ 7,37 0,00 100,00 C |
| 00012732 | SOLDA ESTANHO/COBRE PARA CONEXOES DE COBRE, FIO 2,5 MM, CARRETEL 500 GR (SEM CHUMBO) | SINAPI | Material | UN | 0,02 R\$ 287,80 R\$ 6,91 0,00 100,00 C |
| 00001571 | TERMINAL A COMPRESSAO EM COBRE ESTANHADO PARA CABO 4 MM2, 1 FURO E 1 COMPRESSAO, PARA PARAFUSO DE | SINAPI | Material | UN | 6,00 R\$ 1,10 R\$ 6,60 0,00 100,00 C |
| I01937 | REDUCAO EXCENTRICA PVC SANITARIO D= 100 X 50MM | ORSE | Material | un | 1,00 R\$ 6,59 R\$ 6,59 0,00 100,00 C |
| 00043464 | FERRAMENTAS - FAMILIA OPERADOR ESCAVADEIRA - HORISTA (ENCARGOS COMPLEMENTARES - COLETADO) | SINAPI | Encargos Compleme | H | 649,00 R\$ 0,01 R\$ 6,49 0,00 100,00 C |
| 00038023 | LUVA DE REDUCAO, SOLDAVEL, PVC, 50 X 25 MM, PARA AGUA FRIA PREDIAL | SINAPI | Material | UN | 1,00 R\$ 6,47 R\$ 6,47 0,00 100,00 C |
| I00834S | BUCHA DE REDUCAO DE PVC, SOLDAVEL, LONGA, COM 40 X 25 MM, PARA AGUA FRIA PREDIAL | ORSE | Material | un | 2,00 R\$ 3,11 R\$ 6,22 0,00 100,00 C |
| D00238 | LINHA DE NYLON NO. 80 MATERIAL | SEOP | Material | RI | 0,59 R\$ 10,50 R\$ 6,21 0,00 100,00 C |
| 00004517 | SARRAFO *2,5 X 7,5* CM EM PINUS, MISTA OU EQUIVALENTE DA REGIAO - BRUTA | SINAPI | Material | M | 1,72 R\$ 3,43 R\$ 5,90 0,00 100,00 C |
| I00818S | BUCHA DE REDUCAO DE PVC, SOLDAVEL, CURTA, COM 60 X 50 MM, PARA AGUA FRIA PREDIAL | ORSE | Material | un | 1,00 R\$ 5,81 R\$ 5,81 0,00 100,00 C |
| 00003146 | FITA VEDA ROSCA EM ROLOS DE 18 MM X 10 M (L X C) | SINAPI | Material | UN | 1,72 R\$ 3,38 R\$ 5,80 0,00 100,00 C |
| 00034357 | REJUNTE CIMENTICIO, QUALQUER COR | SINAPI | Material | KG | 1,03 R\$ 5,28 R\$ 5,46 0,00 100,00 C |
| 00037736 | TANQUE DE ACO CARBONO NAO REVESTIDO, PARA TRANSPORTE DE AGUA COM CAPACIDADE DE 10 M3, COM | SINAPI | Equipamen to | UN | 0,00 R\$ 85.950,00 R\$ 5,39 0,00 100,00 C |
| I00812S | BUCHA DE REDUCAO DE PVC, SOLDAVEL, CURTA, COM 40 X 32 MM, PARA AGUA FRIA PREDIAL | ORSE | Material | un | 3,00 R\$ 1,79 R\$ 5,37 0,00 100,00 C |
| 00003855 | LUVA SOLDAVEL COM BUCHA DE LATAO, PVC, 20 MM X 1/2" | SINAPI | Material | UN | 1,00 R\$ 5,37 R\$ 5,37 0,00 100,00 C |
| 00036531 | RETROESCAVADEIRA SOBRE RODAS COM CARREGADEIRA, TRACAO 4 X 4, POTENCIA LIQUIDA 88 HP, PESO | SINAPI | Equipamen to | UN | 0,00 R\$ 518.292,65 R\$ 5,15 0,00 100,00 C |
| 00001575 | TERMINAL A COMPRESSAO EM COBRE ESTANHADO PARA CABO 16 MM2, 1 FURO E 1 COMPRESSAO, PARA PARAFUSO DE | SINAPI | Material | UN | 3,00 R\$ 1,69 R\$ 5,07 0,00 100,00 C |
| 00010535 | BETONEIRA CAPACIDADE NOMINAL 400 L, CAPACIDADE DE MISTURA 280 L, MOTOR ELETRICO TRIFASICO 220/380 V | SINAPI | Equipamen to | UN | 0,00 R\$ 6.000,00 R\$ 4,97 0,00 100,00 C |
| 00002692 | DESMOLDANTE PROTETOR PARA FORMAS DE MADEIRA, DE BASE OLEOSA EMULSIONADA EM AGUA | SINAPI | Material | L | 0,58 R\$ 8,47 R\$ 4,92 0,00 100,00 C |
| I06789 | DISCO DE DESBASTE 7", PARA FERRO | ORSE | Equipamen to | un | 0,57 R\$ 8,00 R\$ 4,53 0,00 100,00 C |

| | | | | | |
|-----------------------------|---|------------------|-------------------|-----------------|--|
| OBJETO: | REFORMA DA EEEFM EDGAR PINHEIRO PORTO | BDI: | 32,78% | SEOP: | 2024/10 DESONERADO |
| LOCAL: | PASSAGEM NOVE DE JANEIRO, 4172 | LS. Hora: | 83,87% | SINAPI: | 2024/10 DESONERADO |
| VALOR: | SETE MILHÕES, SETECENTOS E TRINTA E SETE MIL, QUATROCENTOS E OITENTA E CINCO REAIS E QUARENTA E SEIS CENTAVOS | LS. Mês: | 44,39% | PRÓPRIA: | 2024/10 DESONERADO |
| CURVA ABC DE INSUMOS | | | | | |
| I03872S | LUVA DE REDUCAO SOLDAVEL, PVC, 40 MM X 32 MM, PARA AGUA FRIA PREDIAL | ORSE | Material | un | 1,00 R\$ 4,52 R\$ 4,52 0,00 100,00 C |
| I00828S | BUCHA DE REDUCAO DE PVC, SOLDAVEL, CURTA, COM 25 X 20 MM, PARA AGUA FRIA PREDIAL | ORSE | Material | un | 9,00 R\$ 0,50 R\$ 4,50 0,00 100,00 C |
| 00013896 | VIBRADOR DE IMERSAO, DIAMETRO DA PONTEIRA DE *45* MM, COM MOTOR ELETRICO TRIFASICO DE 2 HP (2 CV) | SINAPI | Equipamen to | UN | 0,00 R\$ 3.390,99 R\$ 4,48 0,00 100,00 C |
| 00001573 | TERMINAL A COMPRESSAO EM COBRE ESTANHADO PARA CABO 6 MM2, 1 FURO E 1 COMPRESSAO, PARA PARAFUSO DE | SINAPI | Material | UN | 3,00 R\$ 1,32 R\$ 3,96 0,00 100,00 C |
| I01575S | TERMINAL A COMPRESSAO EM COBRE ESTANHADO PARA CABO 16 MM2, 1 FURO E 1 COMPRESSAO, PARA PARAFUSO DE | ORSE | Material | un | 2,00 R\$ 1,86 R\$ 3,72 0,00 100,00 C |
| I07584S | BUCHA DE NYLON SEM ABA S12, COM PARAFUSO DE 5/16" X 80 MM EM ACO ZINCADO COM ROSCA SOBERBA E CABECA | ORSE | Material | un | 6,00 R\$ 0,56 R\$ 3,36 0,00 100,00 C |
| I03542S | JOELHO PVC, SOLDAVEL, 90 GRAUS, 20 MM, COR MARROM, PARA AGUA FRIA PREDIAL | ORSE | Material | un | 6,00 R\$ 0,50 R\$ 3,00 0,00 100,00 C |
| I03869S | LUVA DE REDUCAO SOLDAVEL, PVC, 32 MM X 25 MM, PARA AGUA FRIA PREDIAL | ORSE | Material | un | 1,00 R\$ 2,65 R\$ 2,65 0,00 100,00 C |
| I00832S | BUCHA DE REDUCAO DE PVC, SOLDAVEL, LONGA, COM 32 X 20 MM, PARA AGUA FRIA PREDIAL | ORSE | Material | un | 1,00 R\$ 2,40 R\$ 2,40 0,00 100,00 C |
| 00020247 | PREGO DE ACO POLIDO COM CABECA 15 X 15 (1 1/4 X 13) | SINAPI | Material | KG | 0,12 R\$ 19,01 R\$ 2,25 0,00 100,00 C |
| 00004234 | OPERADOR DE ESCAVADEIRA (HORISTA) | SINAPI | Mão de Obra | H | 0,11 R\$ 19,10 R\$ 2,05 0,00 100,00 C |
| I01879S | CURVA 90 GRAUS, LONGA, DE PVC RIGIDO ROSCAVEL, DE 3/4", PARA ELETRODUTO | ORSE | Material | un | 1,00 R\$ 1,67 R\$ 1,67 0,00 100,00 C |
| 00010658 | ALISADORA DE CONCRETO COM MOTOR A GASOLINA DE 55 HP, PESO COM MOTOR DE 78 KG, 4 PAS | SINAPI | Equipamen to | UN | 0,00 R\$ 7.709,00 R\$ 1,60 0,00 100,00 C |
| I01891S | LUVA EM PVC RIGIDO ROSCAVEL, DE 3/4", PARA ELETRODUTO | ORSE | Material | un | 2,00 R\$ 0,72 R\$ 1,44 0,00 100,00 C |
| I01872S | CAIXA DE PASSAGEM, EM PVC, DE 4" X 2", PARA ELETRODUTO FLEXIVEL CORRUGADO | ORSE | Material | un | 1,00 R\$ 1,44 R\$ 1,44 0,00 100,00 C |
| I07897 | COMPRESSOR CHIAPERINI AR DIRETO G3 COM KIT PINTURA, LIMPEZA, ENCHER E CALIBRAR PNEUS | ORSE | Equipamen to | h | 4,08 R\$ 0,35 R\$ 1,43 0,00 100,00 C |
| 00012893 | BOTA DE SEGURANCA COM BIQUEIRA DE ACO E COLARINHO ACOLCHOADO | SINAPI | Material | PAR | 0,01 R\$ 100,08 R\$ 1,23 0,00 100,00 C |
| I03868S | LUVA DE REDUCAO SOLDAVEL, PVC, 25 MM X 20 MM, PARA AGUA FRIA PREDIAL | ORSE | Material | un | 1,00 R\$ 1,19 R\$ 1,19 0,00 100,00 C |
| 00043462 | FERRAMENTAS - FAMILIA ENGENHEIRO CIVIL - HORISTA (ENCARGOS COMPLEMENTARES - COLETADO CAIXA) | SINAPI | Encargos Compleme | H | 112,83 R\$ 0,01 R\$ 1,13 0,00 100,00 C |
| 00014618 | SERRA CIRCULAR DE BANCADA COM MOTOR ELETRICO, POTENCIA DE *1600* W, PARA DISCO DE DIAMETRO DE 10" | SINAPI | Equipamen to | UN | 0,00 R\$ 1.572,44 R\$ 0,78 0,00 100,00 C |
| 00002711 | CARRINHO DE MAO DE ACO CAPACIDADE 50 A 60 L, PNEU COM CAMARA | SINAPI | Material | UN | 0,00 R\$ 206,22 R\$ 0,60 0,00 100,00 C |
| 00003768 | LIXA EM FOLHA PARA FERRO, NUMERO 150 | SINAPI | Material | UN | 0,21 R\$ 2,82 R\$ 0,59 0,00 100,00 C |
| 00013887 | DISCO DE CORTE DIAMANTADO SEGMENTADO PARA CONCRETO, DIAMETRO DE 350 MM, FURO DE 1" (14 X 1") | SINAPI | Material | UN | 0,00 R\$ 473,27 R\$ 0,39 0,00 100,00 C |
| 00012894 | CAPA PARA CHUVA EM PVC COM FORRO DE POLIESTER, COM CAPUZ (AMARELA OU AZUL) | SINAPI | Material | UN | 0,01 R\$ 27,10 R\$ 0,33 0,00 100,00 C |
| 00039897 | PASTA PARA SOLDA DE TUBOS E CONEXOES DE COBRE (EMBALAGEM COM 250 G) | SINAPI | Material | UN | 0,01 R\$ 52,76 R\$ 0,32 0,00 100,00 C |
| I02023 | SOLDA BRANCA PREPARADA 30/70 | ORSE | Material | kg | 0,01 R\$ 26,71 R\$ 0,27 0,00 100,00 C |
| 00012895 | CAPACETE DE SEGURANCA ABA FRONTAL COM SUSPENSAO DE POLIETILENO, SEM JUGULAR (CLASSE B) | SINAPI | Material | UN | 0,01 R\$ 20,85 R\$ 0,26 0,00 100,00 C |
| 00012892 | LUVA RASPA DE COURO, CANO CURTO (PUNHO *7* CM) | SINAPI | Material | PAR | 0,01 R\$ 18,76 R\$ 0,23 0,00 100,00 C |
| I01704 | PASTA P/ SOLDAR | ORSE | Material | kg | 0,00 R\$ 50,00 R\$ 0,05 0,00 100,00 C |
| 00002709 | ITEM PROCESSO DE DESATIVACAO! ENXADA ESTREITA DE *240 X 230* MM, SEM CABO | SINAPI | Material | UN | 0,00 R\$ 16,95 R\$ 0,05 0,00 100,00 C |

| | | | | | |
|----------------------|---|-----------|----------|----------|--------------------------------------|
| OBJETO: | REFORMA DA EEEFM EDGAR PINHEIRO PORTO | BDI: | 32,78% | SEOP: | 2024/10 DESONERADO |
| LOCAL: | PASSAGEM NOVE DE JANEIRO, 4172 | LS. Hora: | 83,87% | SINAPI: | 2024/10 DESONERADO |
| VALOR: | SETE MILHÕES, SETECENTOS E TRINTA E SETE MIL, QUATROCENTOS E OITENTA E CINCO REAIS E QUARENTA E SEIS CENTAVOS | LS. Mês: | 44,39% | PRÓPRIA: | 2024/10 DESONERADO |
| CURVA ABC DE INSUMOS | | | | | |
| 00000010 | BALDE PLASTICO CAP 10L | SINAPI | Material | UN | 0,00 R\$ 6,29 R\$ 0,02 0,00 100,00 C |

Valor total do Orçamento: R\$ 7.737.485,46

| | | | | | |
|----------------|---|------------------|--------|-----------------|--------------------|
| OBJETO: | REFORMA DA EEEFM EDGAR PINHEIRO PORTO | BDI: | 32,78% | SEDOP: | 2024/10 DESONERADO |
| LOCAL: | PASSAGEM NOVE DE JANEIRO, 4172 | LS. Hora: | 83,87% | SINAPI: | 2024/10 DESONERADO |
| VALOR: | SETE MILHÕES, SETECENTOS E TRINTA E SETE MIL, QUATROCENTOS E OITENTA E CINCO REAIS E QUARENTA E SEIS CENTAVOS | LS. Mês: | 44,39% | PRÓPRIA: | 2024/10 DESONERADO |

CRONOGRAMA FÍSICO FINANCEIRO

| ITEM | DESCRIÇÃO | VALOR (R\$) | MÊS 1 | MÊS 2 | MÊS 3 | MÊS 4 | MÊS 5 | MÊS 6 | MÊS 7 | MÊS 8 | MÊS 9 | MÊS 10 | MÊS 11 | MÊS 12 | Total parcela |
|------|---|------------------|----------------|----------------|------------------|------------------|------------------|------------------|------------------|------------------|------------------|------------------|------------------|------------------|------------------|
| 1 | SERVIÇOS TÉCNICOS - PROFISSIONAIS | R\$ 492.549,10 | 12,44% | 7,96% | 7,96% | 7,96% | 7,96% | 7,96% | 7,96% | 7,96% | 7,96% | 7,96% | 7,96% | 7,96% | 100,00% |
| | | R\$ 61.559,61 | R\$ 39.390,23 | R\$ 39.390,23 | R\$ 39.390,23 | R\$ 39.390,23 | R\$ 39.390,23 | R\$ 39.390,23 | R\$ 39.390,23 | R\$ 39.390,23 | R\$ 39.390,23 | R\$ 39.390,23 | R\$ 39.390,23 | R\$ 39.390,23 | R\$ 494.852,14 |
| 2 | SERVIÇOS PRELIMINARES | R\$ 514.549,00 | 15,00% | 15,00% | 7,00% | 7,00% | 7,00% | 7,00% | 7,00% | 7,00% | 7,00% | 7,00% | 7,00% | 7,00% | 100,00% |
| | | R\$ 76.883,94 | R\$ 76.883,94 | R\$ 35.879,17 | R\$ 35.879,17 | R\$ 35.879,17 | R\$ 35.879,17 | R\$ 35.879,17 | R\$ 35.879,17 | R\$ 35.879,17 | R\$ 35.879,17 | R\$ 35.879,17 | R\$ 35.879,17 | R\$ 35.879,17 | R\$ 512.559,58 |
| 3 | FUNDAÇÕES E ESTRUTURAS | R\$ 765.326,17 | 18,00% | 18,00% | 18,00% | 18,00% | 18,00% | 10,00% | | | | | | | 100,00% |
| | | R\$ 138.796,10 | R\$ 138.796,10 | R\$ 138.796,10 | R\$ 138.796,10 | R\$ 138.796,10 | R\$ 138.796,10 | R\$ 77.108,92 | | | | | | | R\$ 771.089,42 |
| 4 | ARQUITETURA | R\$ 3.219.140,56 | | | 5,00% | 5,00% | 15,00% | 15,00% | 15,00% | 15,00% | 10,00% | 10,00% | 5,00% | 5,00% | 100,00% |
| | | | | | R\$ 174.804,25 | R\$ 174.804,25 | R\$ 524.412,74 | R\$ 524.412,74 | R\$ 524.412,74 | R\$ 524.412,74 | R\$ 349.608,49 | R\$ 349.608,49 | R\$ 174.804,25 | R\$ 174.804,25 | R\$ 3.496.084,91 |
| 5 | ELEMENTOS DE URBANISMO | R\$ 175.746,20 | | | | | 20,00% | 20,00% | 15,00% | 15,00% | 10,00% | 10,00% | 5,00% | 5,00% | 100,00% |
| | | | | | | | R\$ 35.442,37 | R\$ 35.442,37 | R\$ 26.581,78 | R\$ 26.581,78 | R\$ 17.721,19 | R\$ 17.721,19 | R\$ 8.860,59 | R\$ 8.860,60 | R\$ 177.211,87 |
| 6 | INSTALAÇÕES HIDRÁULICAS E SANITÁRIAS | R\$ 476.232,95 | | 5,00% | 5,00% | 10,00% | 10,00% | 10,00% | 15,00% | 15,00% | 15,00% | 10,00% | 5,00% | | 100,00% |
| | | | | R\$ 24.129,05 | R\$ 24.129,05 | R\$ 48.258,10 | R\$ 48.258,10 | R\$ 48.258,10 | R\$ 72.387,14 | R\$ 72.387,14 | R\$ 72.387,14 | R\$ 48.258,10 | R\$ 24.129,04 | | R\$ 482.580,96 |
| 7 | TELECOMUNICAÇÕES | R\$ 104.926,64 | | 5,00% | 5,00% | 10,00% | 10,00% | 10,00% | 15,00% | 15,00% | 15,00% | 10,00% | 5,00% | | 100,00% |
| | | | | R\$ 5.293,90 | R\$ 5.293,90 | R\$ 10.587,81 | R\$ 10.587,81 | R\$ 10.587,81 | R\$ 15.881,71 | R\$ 15.881,71 | R\$ 15.881,71 | R\$ 10.587,81 | R\$ 5.293,90 | | R\$ 105.878,07 |
| 8 | INSTALAÇÕES ELÉTRICAS | R\$ 558.247,34 | | 5,00% | 5,00% | 10,00% | 10,00% | 10,00% | 15,00% | 15,00% | 15,00% | 10,00% | 5,00% | | 100,00% |
| | | | | R\$ 28.054,36 | R\$ 28.054,36 | R\$ 56.108,73 | R\$ 56.108,73 | R\$ 56.108,73 | R\$ 84.163,09 | R\$ 84.163,09 | R\$ 84.163,09 | R\$ 56.108,73 | R\$ 28.054,36 | | R\$ 561.087,27 |
| 9 | SPDA | R\$ 86.166,85 | | | | | | | | 20,00% | 20,00% | 20,00% | 40,00% | | 100,00% |
| | | | | | | | | | | R\$ 17.507,80 | R\$ 17.507,80 | R\$ 17.507,80 | R\$ 35.015,62 | | R\$ 87.539,02 |
| 10 | SUBESTAÇÃO | R\$ 97.936,66 | | | | | | 40,00% | 60,00% | | | | | | 100,00% |
| | | | | | | | | R\$ 51.108,56 | R\$ 76.662,84 | | | | | | R\$ 127.771,40 |
| 11 | INSTALAÇÕES DE GERAÇÃO FOTOVOLTAICA | R\$ 274.592,81 | | | | | | | | | | 25,00% | 30,00% | 30,00% | 15,00% |
| | | | | | | | | | | | | R\$ 68.648,20 | R\$ 82.377,84 | R\$ 82.377,84 | R\$ 41.188,93 |
| 12 | INSTALAÇÕES DE PREVENÇÃO E COMBATE A INCÊNDIO | R\$ 113.343,82 | | | | | | | 15,00% | 15,00% | 20,00% | 20,00% | 15,00% | 15,00% | 100,00% |
| | | | | | | | | | R\$ 18.128,48 | R\$ 18.128,48 | R\$ 24.171,31 | R\$ 24.171,31 | R\$ 18.128,48 | R\$ 18.128,48 | R\$ 120.856,54 |
| 13 | INSTALAÇÕES DE CLIMATIZAÇÃO E EXAUSTÃO | R\$ 218.665,40 | | | | | | | | 10,00% | 15,00% | 25,00% | | 50,00% | 100,00% |
| | | | | | | | | | | R\$ 36.474,92 | R\$ 54.712,38 | R\$ 91.187,30 | | R\$ 182.374,59 | R\$ 364.749,19 |
| 14 | INSTALAÇÕES DE GÁS | R\$ 10.349,88 | | | 70,00% | | | | | | | | | 30,00% | 100,00% |
| | | | | | | R\$ 7.288,92 | | | | | | | | R\$ 3.123,82 | R\$ 10.412,74 |
| 15 | IMPERMEABILIZAÇÕES E TRATAMENTOS | R\$ 126.981,82 | | | | 20,00% | 20,00% | 20,00% | 40,00% | | | | | | 100,00% |
| | | | | | | R\$ 25.420,29 | R\$ 25.420,29 | R\$ 25.420,29 | R\$ 50.840,64 | | | | | | R\$ 127.101,51 |
| 16 | LIMPEZA | R\$ 23.118,03 | | | | | | | | | | | | 100,00% | 100,00% |
| | | | | | | | | | | | | | | R\$ 23.118,03 | R\$ 23.118,03 |
| | | R\$ 6.983.280,42 | R\$ 277.239,65 | R\$ 312.547,58 | R\$ 453.635,98 | R\$ 529.244,68 | R\$ 914.295,54 | R\$ 903.716,92 | R\$ 944.327,82 | R\$ 870.807,06 | R\$ 780.070,71 | R\$ 772.797,97 | R\$ 455.057,30 | R\$ 523.744,25 | R\$ 7.737.485,46 |
| | | | R\$ 277.239,65 | R\$ 589.787,23 | R\$ 1.043.423,21 | R\$ 1.572.667,89 | R\$ 2.486.963,43 | R\$ 3.390.680,35 | R\$ 4.335.008,17 | R\$ 5.205.815,23 | R\$ 5.985.885,94 | R\$ 6.758.683,91 | R\$ 7.213.741,21 | R\$ 7.737.485,46 | |

| | | | | | |
|----------------|---|-------------------|--------|-----------------|--------------------|
| OBJETO: | REFORMA DA EEEFM EDGAR PINHEIRO PORTO | BDI: | 32,78% | SEDOP: | 2024/10 DESONERADO |
| LOCAL: | PASSAGEM NOVE DE JANEIRO, 4172 | L.S. Hora: | 83,87% | SINAPI: | 2024/10 DESONERADO |
| VALOR: | SETE MILHÕES, SETECENTOS E TRINTA E SETE MIL, QUATROCENTOS E OITENTA E CINCO REAIS E QUARENTA E SEIS CENTAVOS | L.S. Mês: | 44,39% | PRÓPRIA: | 2024/10 DESONERADO |

COMPOSIÇÃO DE BDI

| COD | DESCRIÇÃO | % |
|-----|-----------------------|--------------|
| AC | ADMINISTRAÇÃO CENTRAL | 4,00 |
| SG | SEGURO E GARANTIA | 0,80 |
| R | RISCO | 1,27 |
| DF | DESPESAS FINANCEIRAS | 1,23 |
| L | LUCRO | 7,40 |
| | TOTAL | 14,70 |

| I | IMPOSTO | % |
|---|--------------|--------------|
| | PIS | 0,65 |
| | COFINS | 3,00 |
| | ISS | 5,00 |
| | CPRB (INSS) | 4,50 |
| | TOTAL | 13,15 |

BDI = 32,78%

$$\frac{(1+AC+SG+R)X(1+DF)X(1+L)}{(1-I)} - 1$$

| | | | | | |
|---------------------------------------|---|-------------------|--------|-----------------|--------------------|
| OBJETO: | REFORMA DA EEEFM EDGAR PINHEIRO PORTO | BDI: | 32,78% | SEOP: | 2024/10 DESONERADO |
| LOCAL: | PASSAGEM NOVE DE JANEIRO, 4172 | L.S. Hora: | 83,87% | SINAPI: | 2024/10 DESONERADO |
| VALOR: | SETE MILHÕES, SETECENTOS E TRINTA E SETE MIL, QUATROCENTOS E OITENTA E CINCO REAIS E QUARENTA E SEIS CENTAVOS | L.S. Mês: | 44,39% | PRÓPRIA: | 2024/10 DESONERADO |
| COMPOSIÇÃO DE ENCARGOS SOCIAIS | | | | | |

| COD | DESCRIÇÃO | HORISTA % | MENSALISTA % |
|-----|-----------|-----------|--------------|
|-----|-----------|-----------|--------------|

| A | GRUPO A | | |
|-------|-------------------------------------|--------------|--------------|
| A1 | INSS | 0,00 | 0,00 |
| A2 | SESI | 1,50 | 1,50 |
| A3 | SENAI | 1,00 | 1,00 |
| A4 | INCRA | 0,20 | 0,20 |
| A5 | SEBRAE | 0,60 | 0,60 |
| A6 | Salário Educação | 2,50 | 2,50 |
| A7 | Seguro Contra Acidentes de Trabalho | 3,00 | 3,00 |
| A8 | FGTS | 8,00 | 8,00 |
| A9 | SECONCI | 0,00 | 0,00 |
| TOTAL | | 16,80 | 16,80 |

| B | GRUPO B | | |
|-------|------------------------------|--------------|-------------|
| B1 | Repouso Semanal Remunerado | 18,15 | 0,00 |
| B2 | Feriados | 4,16 | 0,00 |
| B3 | Auxílio - Enfermidade | 0,88 | 0,64 |
| B4 | 13º Salário | 11,38 | 8,33 |
| B5 | Licença Paternidade | 0,06 | 0,04 |
| B6 | Faltas Justificadas | 0,76 | 0,56 |
| B7 | Dias de Chuvas | 2,87 | 0,00 |
| B8 | Auxílio Acidente de Trabalho | 0,10 | 0,08 |
| B9 | Férias Gozadas | 0,00 | 0,00 |
| B10 | Salário Maternidade | 0,04 | 0,03 |
| TOTAL | | 38,40 | 9,68 |

| C | GRUPO C | | |
|-------|-----------------------------------|--------------|--------------|
| C1 | Aviso Prévio Indenizado | 5,89 | 4,32 |
| C2 | Aviso Prévio Trabalhado | 0,14 | 0,10 |
| C3 | Férias Indenizadas | 12,65 | 9,27 |
| C4 | Depósito Rescisão Sem Justa Causa | 2,55 | 1,87 |
| C5 | Indenização Adicional | 0,50 | 0,36 |
| TOTAL | | 21,73 | 15,92 |

| D | GRUPO D | | |
|----|---------------------------------------|------|------|
| D1 | Reincidência de Grupo A sobre Grupo B | 6,45 | 1,63 |

| | | | |
|-------|--|-------------|-------------|
| D2 | Reincidência de Grupo A sobre Aviso Prévio Trabalhado e Reincidência do FGTS sobre Aviso Prévio Indenizado | 0,49 | 0,36 |
| TOTAL | | 6,94 | 1,99 |

A + B + C + D = **83,87** **44,39**

| | | | | | |
|----------------|---|-------------------|--------|-----------------|--------------------|
| OBJETO: | REFORMA DA EEEFM EDGAR PINHEIRO PORTO | BDI: | 32,78% | SEOP: | 2024/10 DESONERADO |
| LOCAL: | PASSAGEM NOVE DE JANEIRO, 4172 | L.S. Hora: | 83,87% | SINAPI: | 2024/10 DESONERADO |
| VALOR: | SETE MILHÕES, SETECENTOS E TRINTA E SETE MIL, QUATROCENTOS E OITENTA E CINCO REAIS E QUARENTA E SEIS CENTAVOS | L.S. Mês: | 44,39% | PRÓPRIA: | 2024/10 DESONERADO |

MAPA DE COTAÇÕES

| FORTE | CP-0001 | CNPJ | TAMPA QUADRADA ARTICULADA - 0,80M X 0,80M PARA INSPEÇÃO | UND | DATA | PREÇO | FRETE | TOTAL |
|--------------------|----------|--------------------|--|-----|------------|----------|-------|-----------------|
| M. LIVRE | COT-0001 | 14.221.952/0001-40 | Tampa Casa de Máquina 80cmx80cm Industria Metal com Rebaixo para Piso Alumínio Cor Cinza | UND | 09/10/2024 | 1.399,00 | - | 1.399,00 |
| M. LIVRE | COT-0002 | 17.886.585/0001-91 | Tampa Piscina Casa De Máquina 80x80 Cm Articulada Rebaixada Cor Cinza | UND | 09/10/2024 | 1.203,14 | 42,60 | 1.245,74 |
| M. LUIZA | COT-0003 | 47.960.950/1088-36 | Tampa Articulada 80x80 Rebaixada Grelha Casa Máquina Piscina - Tampão Alumínio | UND | 09/10/2024 | 1.971,34 | 59,90 | 2.031,24 |
| PREÇO MÉDIO | | | | | | | | 1.558,66 |

| FORTE | CP-0002 | CNPJ | COMPRESSOR DE AR ELETROMAGNÉTICO ACO - 012 | UND | DATA | PREÇO | FRETE | TOTAL |
|--------------------|----------|--------------------|---|-----|------------|----------|-------|-----------------|
| AT. AQUARIOS | COT-0004 | 51.742.344/0001-07 | Boyu Compressor de Ar Eletromagnetico ACQ-012 | UND | 09/10/2024 | 2.130,00 | 70,96 | 2.200,96 |
| M. LIVRE | COT-0005 | 17.905.858/0001-06 | Compressor Soprador De Ar Sunsun Aco-012 | UND | 09/10/2024 | 1.321,22 | - | 1.321,22 |
| AQUARICA MP | COT-0006 | 67.063.883/0001-50 | Sun Sun Compressor de ar ACO-012 | UND | 09/10/2024 | 1.590,38 | 58,70 | 1.649,08 |
| PREÇO MÉDIO | | | | | | | | 1.723,75 |

| FORTE | CP-0003 | CNPJ | DIFUSOR DE AR TIPO PEDRA POROSA | UND | DATA | PREÇO | FRETE | TOTAL |
|--------------------|----------|--------------------|-------------------------------------|-----|------------|-------|-------|--------------|
| M. LUIZA | COT-0007 | 41.786.769/0001-64 | Pedra Porosa Meia Esfera 60x45mm | UND | 10/10/2024 | 32,25 | 2,48 | 34,73 |
| M. LIVRE | COT-0008 | 40.589.671/0001-54 | Pedra Porosa Redonda 40x17mm | UND | 10/10/2024 | 15,90 | 46,40 | 62,30 |
| M. LIVRE | COT-0009 | 41.786.769/0001-64 | Pedra Porosa Meia Esfera 60x45mm+2m | UND | 10/10/2024 | 36,99 | - | 36,99 |
| PREÇO MÉDIO | | | | | | | | 44,67 |

| FORTE | CP-0004 | CNPJ | EMENDA PARA MANGUEIRA ESPIGA Y 3/4 | UND | DATA | PREÇO | FRETE | TOTAL |
|--------------------|----------|--------------------|---------------------------------------|-----|------------|-------|-------|--------------|
| M. LIVRE | COT-0010 | 40.072.935/0001-06 | Emenda Para Mangueira Em Espiga Y 3/4 | UND | 10/10/2024 | 42,95 | - | 42,95 |
| L. MECÂNICO | COT-0011 | 29.302.348/0001-15 | Emenda Para Mangueira Em Espiga Y 3/4 | UND | 10/10/2024 | 37,96 | 28,91 | 66,87 |
| M. LIVRE | COT-0012 | 46.858.393/0001-70 | Emenda Para Mangueira Em Espiga Y 3/4 | UND | 10/10/2024 | 43,04 | 46,85 | 89,89 |
| PREÇO MÉDIO | | | | | | | | 66,57 |

| FORTE | CP-0005 | CNPJ | TAMPA METAL QUADRADA COM REBAIXO - 0,60M X 0,60M PARA INSPEÇÃO | UND | DATA | PREÇO | FRETE | TOTAL |
|--------------------|----------|--------------------|--|-----|------------|----------|--------|---------------|
| KAZAN ALUM. | COT-0013 | 13.733.926/0001-38 | Tampa De Embutir Rebaixada | UND | 11/10/2024 | 956,54 | 42,26 | 998,80 |
| M. LIVRE | COT-0014 | 33.010.107/0001-70 | Tampa Casa De Máquina 60x60 Com Rebaixo Para Piso Alumínio | UND | 11/10/2024 | 1.328,00 | - | 1.328,00 |
| M. LIVRE | COT-0015 | 24.614.269/0001-26 | Tampão 60x60 Rebaixado Fundimais Caixa De Passagem | UND | 11/10/2024 | 464,55 | 131,79 | 596,34 |
| PREÇO MÉDIO | | | | | | | | 974,38 |

| FORTE | CP-0006 | CNPJ | BOMBA SUBMERSÍVEL INÓX ATÉ 1CV | UND | DATA | PREÇO | FRETE | TOTAL |
|--------------------|----------|--------------------|--|-----|------------|----------|-------|-----------------|
| M. LIVRE | COT-0016 | 02.803.608/0007-75 | Bomba Submersa 1100 Watts Para Água Suja Pfl110 Makita 220V | UND | 16/10/2024 | 972,00 | - | 972,00 |
| M. LIVRE | COT-0017 | 01.704.193/0001-24 | Bomba Submersível De Esgoto 1cv 2pol. Ms Bombas | UND | 16/10/2024 | 1.197,00 | - | 1.197,00 |
| C. SÃO PAULO | COT-0018 | 20.550.456/0001-32 | Bomba Submersível Ebara Best One VOX MA 1/3 Cv Monofasico IP68 110 115 V | UND | 16/10/2024 | 1.624,48 | 66,87 | 1.691,35 |
| PREÇO MÉDIO | | | | | | | | 1.286,78 |

| FORTE | CP-0007 | CNPJ | CÂMERA TIPO BULLET | UND | DATA | PREÇO | FRETE | TOTAL |
|------------|----------|--------------------|---|-----|------------|--------|-------|--------|
| M. LIVRE | COT-0019 | 27.186.354/0001-29 | Camera Digital Ip Bullet 4mp 2560x1440 2,8mm Poe Ir Exir 30 | UND | 18/10/2024 | 599,99 | - | 599,99 |
| M. LIVRE | COT-0020 | 18.235.379/0001-84 | Camera Ip Bullet Hikvision 4mp 2,8mm 30m Ds-2cd1043g0-i Poe | UND | 18/10/2024 | 444,60 | - | 444,60 |
| TUDO FORTE | COT-0021 | 17.666.002/0001-17 | Câmera Bullet Intelbras 4 MP VIP 1430 B G2 com Lente 3,6mm Visão Noturna de 30m, IP67 | UND | 18/10/2024 | 575,87 | 29,06 | 604,93 |

| | | | | | |
|---------|---|------------|--------|----------|--------------------|
| OBJETO: | REFORMA DA EEEFM EDGAR PINHEIRO PORTO | BDI: | 32,78% | SEOP: | 2024/10 DESONERADO |
| LOCAL: | PASSAGEM NOVE DE JANEIRO, 4172 | L.S. Hora: | 83,87% | SINAPI: | 2024/10 DESONERADO |
| VALOR: | SETE MILHÕES, SETECENTOS E TRINTA E SETE MIL, QUATROCENTOS E OITENTA E CINCO REAIS E QUARENTA E SEIS CENTAVOS | L.S. Mês: | 44,39% | PRÓPRIA: | 2024/10 DESONERADO |

MAPA DE COTAÇÕES

PREÇO MÉDIO 549,84

| FONTE | CP-0008 | CNPJ | ACESS POINT 2.4/5GHZ | UND | DATA | PREÇO | FRETE | TOTAL |
|-------------|----------|--------------------|---|-----|------------|----------|-------|----------|
| AZTECH | COT-0022 | 06.062.128/0001-66 | TP-Link ACCESS POINT WI-FI 6 MONTAVEL EM TETO DUAL BAND AX5400 EAP670 SMB | UND | 18/10/2024 | 1.399,00 | 32,81 | 1.431,81 |
| M. LIVRE | COT-0023 | 10.514.770/0001-06 | Maximize Sua Rede U6+ Wi-fi6 2x2 140 M² Cobertura + Poe | UND | 18/10/2024 | 1.269,00 | - | 1.269,00 |
| M. LIVRE | COT-0024 | 07.002.010/0002-96 | Access Point Ubiquiti Unifi 6 U6-pro Wi-fi 6 Profissional Com Fonte U-poe-af-br Injetor Poe | UND | 18/10/2024 | 1.631,23 | - | 1.631,23 |
| PREÇO MÉDIO | | | | | | | | 1.444,01 |

| FONTE | CP-0009 | CNPJ | TELEFONE IP COM FIO | UND | DATA | PREÇO | FRETE | TOTAL |
|-------------|----------|--------------------|---|-----|------------|--------|-------|--------|
| M. LIVRE | COT-0025 | 29.162.654/0001-01 | Telefone Ip T31p Yealink 2 Contas Voip Poe | UND | 18/10/2024 | 528,90 | - | 528,90 |
| UPPER SEG | COT-0026 | 17.354.683/0001-88 | Telefone IP V5501 Intelbras 6 Contas SIP e Interface de Rede Gigabit Ethernet | UND | 18/10/2024 | 554,71 | 29,45 | 584,16 |
| LOJA MUNDI | COT-0027 | 20.532.709/0001-45 | GRP2604P Grandstream Telefone IP | UND | 18/10/2024 | 529,00 | 32,79 | 561,79 |
| PREÇO MÉDIO | | | | | | | | 558,28 |

| FONTE | CP-0010 | CNPJ | CENTRAL TELEFONICA IP COM FIO COM CAPACIDADE PRA 50 PORTAS | UND | DATA | PREÇO | FRETE | TOTAL |
|-------------------|----------|--------------------|--|-----|------------|----------|--------|----------|
| M. LUIZA | COT-0028 | 08.899.154/0001-79 | Central Telefônica Pabx Ip Cip 850 Intelbras Voip | UND | 21/10/2024 | 3.304,63 | - | 3.304,63 |
| ELETROINFORMÁTICO | COT-0029 | 16.605.464/0001-61 | Central Ip Cip 850 Intelbras | UND | 21/10/2024 | 2.908,47 | 102,01 | 3.010,48 |
| M. ELETRO | COT-0030 | 10.692.403/0001-00 | Central Telefônica Pabx Ip Cip 850 Intelbras | UND | 21/10/2024 | 2.980,00 | - | 2.980,00 |
| PREÇO MÉDIO | | | | | | | | 3.098,37 |

| FONTE | CP-0011 | CNPJ | SUPORTE EQUALIZADOR ADERIBASE | UND | DATA | PREÇO | FRETE | TOTAL |
|-------------|----------|--------------------|--|-----|------------|-------|-------|-------|
| NORTE | COT-0031 | 46.044.053/0097-57 | SUPORTE FIXADOR INOX 40MM P/PARA-RAIO ADERIBASE TEL075YT | UND | 21/10/2024 | 22,89 | - | 22,89 |
| SERPAL | COT-0032 | 03.938.818/0001-48 | Suporte Fixador Colável SPDA - Aderibase | UND | 21/10/2024 | 21,25 | 52,61 | 73,86 |
| M. LIVRE | COT-0033 | 15.294.463/0001-80 | Suporte Aderibase, Fixador Colavel, Em Alumínio | UND | 21/10/2024 | 31,20 | 1,62 | 32,82 |
| PREÇO MÉDIO | | | | | | | | 43,19 |

| FONTE | CP-0012 | CNPJ | PLACA PVC EXPANDIDO 20X20CM | UND | DATA | PREÇO | FRETE | TOTAL |
|-------------|----------|--------------------|---|-----|------------|-------|-------|-------|
| COSTA IMP. | COT-0034 | 31.833.470/0001-60 | Placa de sinalização de PVC expandido 20x20cm | UND | 06/11/2024 | 10,00 | - | 10,00 |
| LUMINOUS | COT-0035 | 15.389.393/0001-44 | Placa de sinalização de PVC expandido 20x20cm | UND | 06/11/2024 | 15,00 | - | 15,00 |
| COPY CENTER | COT-0036 | 10.385.864/0001-22 | Placa de sinalização de PVC expandido 20x20cm | UND | 06/11/2024 | 15,00 | - | 15,00 |
| PREÇO MÉDIO | | | | | | | | 13,33 |

| FONTE | CP-0013 | CNPJ | PLACA PVC EXPANDIDO 70X20CM | UND | DATA | PREÇO | FRETE | TOTAL |
|-------------|----------|--------------------|---|-----|------------|-------|-------|-------|
| COSTA IMP. | COT-0034 | 31.833.470/0001-60 | Placa de sinalização de PVC expandido 70x20cm | UND | 06/11/2024 | 32,00 | - | 32,00 |
| LUMINOUS | COT-0035 | 15.389.393/0001-44 | Placa de sinalização de PVC expandido 70x20cm | UND | 06/11/2024 | 50,00 | - | 50,00 |
| COPY CENTER | COT-0036 | 10.385.864/0001-22 | Placa de sinalização de PVC expandido 70x20cm | UND | 06/11/2024 | 50,00 | - | 50,00 |
| PREÇO MÉDIO | | | | | | | | 44,00 |

| FONTE | CP-0014 | CNPJ | MAPA TÁTIL EM AÇO INOX 100X80CM - COM TEXTO EM BRAILLE ALTO RELEVO | UND | DATA | PREÇO | FRETE | TOTAL |
|-------------|----------|--------------------|--|-----|------------|----------|-------|----------|
| LUMINOUS | COT-0035 | 15.389.393/0001-44 | Mapa tátil em aço inox Braille 100x80cm | UND | 06/11/2024 | 1.000,00 | - | 1.000,00 |
| M. LIVRE | COT-0037 | 23.447.624/0001-57 | Mapa tátil em aço inox Braille 100x80cm | UND | 06/11/2024 | 1.150,00 | - | 1.150,00 |
| WRS | COT-0038 | 33.794.807/0001-00 | Mapa tátil em aço inox Braille 100x80cm | UND | 06/11/2024 | 2.990,00 | 81,50 | 3.071,50 |
| PREÇO MÉDIO | | | | | | | | 1.740,50 |

| | | | | | |
|---------|---|------------|--------|----------|--------------------|
| OBJETO: | REFORMA DA EEEFM EDGAR PINHEIRO PORTO | BDI: | 32,78% | SEOP: | 2024/10 DESONERADO |
| LOCAL: | PASSAGEM NOVE DE JANEIRO, 4172 | L.S. Hora: | 83,87% | SINAPI: | 2024/10 DESONERADO |
| VALOR: | SETE MILHÕES, SETECENTOS E TRINTA E SETE MIL, QUATROCENTOS E OITENTA E CINCO REAIS E QUARENTA E SEIS CENTAVOS | L.S. Mês: | 44,39% | PRÓPRIA: | 2024/10 DESONERADO |

MAPA DE COTAÇÕES

| FONTE | CP-0020 | CNPJ | PISO TÁTIL PORCELANATO 0,25M x 0,25M | M² | DATA | PREÇO | FRETE | TOTAL |
|-------------|----------|--------------------|---|----|------------|--------|--------|--------|
| BALAROTI | COT-0053 | 77.044.618/0001-88 | Porcelanato No-Slip Eliane Tátil Direcional Cosmic "A" 25x25cm Retificado | M² | 12/12/2024 | 664,87 | 67,56 | 732,43 |
| ALIANDA | COT-0054 | 85.124.659/0001-02 | Piso Porcelanato Tátil Arqtec Stop Amarelo - Eliane | M² | 12/12/2024 | 280,80 | 154,69 | 435,49 |
| WSR | COT-0055 | 09.350.434/0001-96 | piso tátil direcional porcelanato azul | M² | 12/12/2024 | 510,88 | 50,93 | 561,81 |
| PREÇO MÉDIO | | | | | | | | 576,58 |

MARISTELA MIGUEL Assinado de forma digital
LOPEZ:0370219880 por MARISTELA MIGUEL
LOPEZ:03702198806
6 Dados: 2024.12.12 19:03:33
-03'00'

| | | | | | |
|---------------------------------------|---|-------------------|--------|-----------------|--------------------|
| OBJETO: | REFORMA DA EEEFM EDGAR PINHEIRO PORTO | BDI: | 32,78% | SEOP: | 2024/10 DESONERADO |
| LOCAL: | PASSAGEM NOVE DE JANEIRO, 4172 | L.S. Hora: | 83,87% | SINAPI: | 2024/10 DESONERADO |
| VALOR: | SETE MILHÕES, SETECENTOS E TRINTA E SETE MIL, QUATROCENTOS E OITENTA E CINCO REAIS E QUARENTA E SEIS CENTAVOS | L.S. Mês: | 44,39% | PRÓPRIA: | 2024/10 DESONERADO |
| COMPOSIÇÃO DE ENCARGOS SOCIAIS | | | | | |

| COD | DESCRIÇÃO | HORISTA % | MENSALISTA % |
|-----|-----------|-----------|--------------|
|-----|-----------|-----------|--------------|

| A | GRUPO A | | |
|-------|-------------------------------------|--------------|--------------|
| A1 | INSS | 0,00 | 0,00 |
| A2 | SESI | 1,50 | 1,50 |
| A3 | SENAI | 1,00 | 1,00 |
| A4 | INCRA | 0,20 | 0,20 |
| A5 | SEBRAE | 0,60 | 0,60 |
| A6 | Salário Educação | 2,50 | 2,50 |
| A7 | Seguro Contra Acidentes de Trabalho | 3,00 | 3,00 |
| A8 | FGTS | 8,00 | 8,00 |
| A9 | SECONCI | 0,00 | 0,00 |
| TOTAL | | 16,80 | 16,80 |

| B | GRUPO B | | |
|-------|------------------------------|--------------|-------------|
| B1 | Repouso Semanal Remunerado | 18,15 | 0,00 |
| B2 | Feriados | 4,16 | 0,00 |
| B3 | Auxílio - Enfermidade | 0,88 | 0,64 |
| B4 | 13º Salário | 11,38 | 8,33 |
| B5 | Licença Paternidade | 0,06 | 0,04 |
| B6 | Faltas Justificadas | 0,76 | 0,56 |
| B7 | Dias de Chuvas | 2,87 | 0,00 |
| B8 | Auxílio Acidente de Trabalho | 0,10 | 0,08 |
| B9 | Férias Gozadas | 0,00 | 0,00 |
| B10 | Salário Maternidade | 0,04 | 0,03 |
| TOTAL | | 38,40 | 9,68 |

| C | GRUPO C | | |
|-------|-----------------------------------|--------------|--------------|
| C1 | Aviso Prévio Indenizado | 5,89 | 4,32 |
| C2 | Aviso Prévio Trabalhado | 0,14 | 0,10 |
| C3 | Férias Indenizadas | 12,65 | 9,27 |
| C4 | Depósito Rescisão Sem Justa Causa | 2,55 | 1,87 |
| C5 | Indenização Adicional | 0,50 | 0,36 |
| TOTAL | | 21,73 | 15,92 |

| D | GRUPO D | | |
|----|---------------------------------------|------|------|
| D1 | Reincidência de Grupo A sobre Grupo B | 6,45 | 1,63 |

| | | | |
|-------|--|-------------|-------------|
| D2 | Reincidência de Grupo A sobre Aviso Prévio Trabalhado e Reincidência do FGTS sobre Aviso Prévio Indenizado | 0,49 | 0,36 |
| TOTAL | | 6,94 | 1,99 |

A + B + C + D = **83,87** **44,39**

| | | | | | |
|----------------|---|-------------------|--------|-----------------|--------------------|
| OBJETO: | REFORMA DA EEEFM EDGAR PINHEIRO PORTO | BDI: | 32,78% | SEDOP: | 2024/10 DESONERADO |
| LOCAL: | PASSAGEM NOVE DE JANEIRO, 4172 | L.S. Hora: | 83,87% | SINAPI: | 2024/10 DESONERADO |
| VALOR: | SETE MILHÕES, SETECENTOS E TRINTA E SETE MIL, QUATROCENTOS E OITENTA E CINCO REAIS E QUARENTA E SEIS CENTAVOS | L.S. Mês: | 44,39% | PRÓPRIA: | 2024/10 DESONERADO |

COMPOSIÇÃO DE BDI

| COD | DESCRIÇÃO | % |
|-----|-----------------------|--------------|
| AC | ADMINISTRAÇÃO CENTRAL | 4,00 |
| SG | SEGURO E GARANTIA | 0,80 |
| R | RISCO | 1,27 |
| DF | DESPESAS FINANCEIRAS | 1,23 |
| L | LUCRO | 7,40 |
| | TOTAL | 14,70 |

| I | IMPOSTO | % |
|---|--------------|--------------|
| | PIS | 0,65 |
| | COFINS | 3,00 |
| | ISS | 5,00 |
| | CPRB (INSS) | 4,50 |
| | TOTAL | 13,15 |

BDI = 32,78%

$$\frac{(1+AC+SG+R)X(1+DF)X(1+L)}{(1-I)} - 1$$

| | | | | | |
|----------------|---|------------------|--------|-----------------|--------------------|
| OBJETO: | REFORMA DA EEEFM EDGAR PINHEIRO PORTO | BDI: | 32,78% | SEDOP: | 2024/10 DESONERADO |
| LOCAL: | PASSAGEM NOVE DE JANEIRO, 4172 | LS. Hora: | 83,87% | SINAPI: | 2024/10 DESONERADO |
| VALOR: | SETE MILHÕES, SETECENTOS E TRINTA E SETE MIL, QUATROCENTOS E OITENTA E CINCO REAIS E QUARENTA E SEIS CENTAVOS | LS. Mês: | 44,39% | PRÓPRIA: | 2024/10 DESONERADO |

CRONOGRAMA FÍSICO FINANCEIRO

| ITEM | DESCRIÇÃO | VALOR (R\$) | MÊS 1 | MÊS 2 | MÊS 3 | MÊS 4 | MÊS 5 | MÊS 6 | MÊS 7 | MÊS 8 | MÊS 9 | MÊS 10 | MÊS 11 | MÊS 12 | Total parcela |
|------|---|------------------|----------------|----------------|------------------|------------------|------------------|------------------|------------------|------------------|------------------|------------------|------------------|------------------|------------------|
| 1 | SERVIÇOS TÉCNICOS - PROFISSIONAIS | R\$ 492.549,10 | 12,44% | 7,96% | 7,96% | 7,96% | 7,96% | 7,96% | 7,96% | 7,96% | 7,96% | 7,96% | 7,96% | 7,96% | 100,00% |
| | | | R\$ 61.559,61 | R\$ 39.390,23 | R\$ 39.390,23 | R\$ 39.390,23 | R\$ 39.390,23 | R\$ 39.390,23 | R\$ 39.390,23 | R\$ 39.390,23 | R\$ 39.390,23 | R\$ 39.390,23 | R\$ 39.390,23 | R\$ 39.390,23 | R\$ 494.852,14 |
| 2 | SERVIÇOS PRELIMINARES | R\$ 514.549,00 | 15,00% | 15,00% | 7,00% | 7,00% | 7,00% | 7,00% | 7,00% | 7,00% | 7,00% | 7,00% | 7,00% | 7,00% | 100,00% |
| | | | R\$ 76.883,94 | R\$ 76.883,94 | R\$ 35.879,17 | R\$ 35.879,17 | R\$ 35.879,17 | R\$ 35.879,17 | R\$ 35.879,17 | R\$ 35.879,17 | R\$ 35.879,17 | R\$ 35.879,17 | R\$ 35.879,17 | R\$ 35.879,17 | R\$ 512.559,58 |
| 3 | FUNDAÇÕES E ESTRUTURAS | R\$ 765.326,17 | 18,00% | 18,00% | 18,00% | 18,00% | 18,00% | 10,00% | | | | | | | 100,00% |
| | | | R\$ 138.796,10 | R\$ 138.796,10 | R\$ 138.796,10 | R\$ 138.796,10 | R\$ 138.796,10 | R\$ 77.108,92 | | | | | | | R\$ 771.089,42 |
| 4 | ARQUITETURA | R\$ 3.219.140,56 | | | 5,00% | 5,00% | 15,00% | 15,00% | 15,00% | 15,00% | 10,00% | 10,00% | 5,00% | 5,00% | 100,00% |
| | | | | | R\$ 174.804,25 | R\$ 174.804,25 | R\$ 524.412,74 | R\$ 524.412,74 | R\$ 524.412,74 | R\$ 524.412,74 | R\$ 349.608,49 | R\$ 349.608,49 | R\$ 174.804,25 | R\$ 174.804,22 | R\$ 3.496.084,91 |
| 5 | ELEMENTOS DE URBANISMO | R\$ 175.746,20 | | | | | 20,00% | 20,00% | 15,00% | 15,00% | 10,00% | 10,00% | 5,00% | 5,00% | 100,00% |
| | | | | | | | R\$ 35.442,37 | R\$ 35.442,37 | R\$ 26.581,78 | R\$ 26.581,78 | R\$ 17.721,19 | R\$ 17.721,19 | R\$ 8.860,59 | R\$ 8.860,60 | R\$ 177.211,87 |
| 6 | INSTALAÇÕES HIDRÁULICAS E SANITÁRIAS | R\$ 476.232,95 | | 5,00% | 5,00% | 10,00% | 10,00% | 10,00% | 15,00% | 15,00% | 15,00% | 10,00% | 5,00% | | 100,00% |
| | | | | R\$ 24.129,05 | R\$ 24.129,05 | R\$ 48.258,10 | R\$ 48.258,10 | R\$ 48.258,10 | R\$ 72.387,14 | R\$ 72.387,14 | R\$ 72.387,14 | R\$ 48.258,10 | R\$ 24.129,04 | | R\$ 482.580,96 |
| 7 | TELECOMUNICAÇÕES | R\$ 104.926,64 | | 5,00% | 5,00% | 10,00% | 10,00% | 10,00% | 15,00% | 15,00% | 15,00% | 10,00% | 5,00% | | 100,00% |
| | | | | R\$ 5.293,90 | R\$ 5.293,90 | R\$ 10.587,81 | R\$ 10.587,81 | R\$ 10.587,81 | R\$ 15.881,71 | R\$ 15.881,71 | R\$ 15.881,71 | R\$ 10.587,81 | R\$ 5.293,90 | | R\$ 105.878,07 |
| 8 | INSTALAÇÕES ELÉTRICAS | R\$ 558.247,34 | | 5,00% | 5,00% | 10,00% | 10,00% | 10,00% | 15,00% | 15,00% | 15,00% | 10,00% | 5,00% | | 100,00% |
| | | | | R\$ 28.054,36 | R\$ 28.054,36 | R\$ 56.108,73 | R\$ 56.108,73 | R\$ 56.108,73 | R\$ 84.163,09 | R\$ 84.163,09 | R\$ 84.163,09 | R\$ 56.108,73 | R\$ 28.054,36 | | R\$ 561.087,27 |
| 9 | SPDA | R\$ 86.166,85 | | | | | | | | 20,00% | 20,00% | 20,00% | 40,00% | | 100,00% |
| | | | | | | | | | | R\$ 17.507,80 | R\$ 17.507,80 | R\$ 17.507,80 | R\$ 35.015,62 | | R\$ 87.539,02 |
| 10 | SUBESTAÇÃO | R\$ 97.936,66 | | | | | | 40,00% | 60,00% | | | | | | 100,00% |
| | | | | | | | | R\$ 51.108,56 | R\$ 76.662,84 | | | | | | R\$ 127.771,40 |
| 11 | INSTALAÇÕES DE GERAÇÃO FOTOVOLTAICA | R\$ 274.592,81 | | | | | | | | | 25,00% | 30,00% | 30,00% | 15,00% | 100,00% |
| | | | | | | | | | | | R\$ 68.648,20 | R\$ 82.377,84 | R\$ 82.377,84 | R\$ 41.188,93 | R\$ 274.592,81 |
| 12 | INSTALAÇÕES DE PREVENÇÃO E COMBATE A INCÊNDIO | R\$ 113.343,82 | | | | | | | 15,00% | 15,00% | 20,00% | 20,00% | 15,00% | 15,00% | 100,00% |
| | | | | | | | | | R\$ 18.128,48 | R\$ 18.128,48 | R\$ 24.171,31 | R\$ 24.171,31 | R\$ 18.128,48 | R\$ 18.128,48 | R\$ 120.856,54 |
| 13 | INSTALAÇÕES DE CLIMATIZAÇÃO E EXAUSTÃO | R\$ 218.665,40 | | | | | | | | 10,00% | 15,00% | 25,00% | | 50,00% | 100,00% |
| | | | | | | | | | | R\$ 36.474,92 | R\$ 54.712,38 | R\$ 91.187,30 | | R\$ 182.374,59 | R\$ 364.749,19 |
| 14 | INSTALAÇÕES DE GÁS | R\$ 10.349,88 | | | 70,00% | | | | | | | | | 30,00% | 100,00% |
| | | | | | R\$ 7.288,92 | | | | | | | | | R\$ 3.123,82 | R\$ 10.412,74 |
| 15 | IMPERMEABILIZAÇÕES E TRATAMENTOS | R\$ 126.981,82 | | | | 20,00% | 20,00% | 20,00% | 40,00% | | | | | | 100,00% |
| | | | | | | R\$ 25.420,29 | R\$ 25.420,29 | R\$ 25.420,29 | R\$ 50.840,64 | | | | | | R\$ 127.101,51 |
| 16 | LIMPEZA | R\$ 23.118,03 | | | | | | | | | | | | | 100,00% |
| | | | | | | | | | | | | | | R\$ 23.118,03 | R\$ 23.118,03 |
| | | R\$ 6.983.280,42 | R\$ 277.239,65 | R\$ 312.547,58 | R\$ 453.635,98 | R\$ 529.244,68 | R\$ 914.295,54 | R\$ 903.716,92 | R\$ 944.327,82 | R\$ 870.807,06 | R\$ 780.070,71 | R\$ 772.797,97 | R\$ 455.057,30 | R\$ 523.744,25 | R\$ 7.737.485,46 |
| | | | R\$ 277.239,65 | R\$ 589.787,23 | R\$ 1.043.423,21 | R\$ 1.572.667,89 | R\$ 2.486.963,43 | R\$ 3.390.680,35 | R\$ 4.335.008,17 | R\$ 5.205.815,23 | R\$ 5.985.885,94 | R\$ 6.758.683,91 | R\$ 7.213.741,21 | R\$ 7.737.485,46 | |

ANEXO IX – DIRETRIZES GERAIS DE PROJETOS E ESCOPO DE SERVIÇOS

Todos os Estudos e Projetos provenientes do objeto acima mencionado deverão ser desenvolvidos de forma técnica e exequível, observando a compatibilização entre os elementos de interferência das edificações verificadas em projeto no âmbito das instalações e estruturas com a arquitetura, e **atendendo às seguintes diretrizes gerais de Projeto:**

1. Atender as diretrizes técnicas e o programa de necessidade do Contratante em relação ao empreendimento, o plano de desenvolvimento em que ele se insere, os incentivos e as restrições a ele pertinentes, conforme fornecidos em etapa prévia dos desenvolvimentos dos projetos;
2. Considerar o clima regional e o microclima da área de influência do empreendimento, assim como a população e a região a serem beneficiadas, com vistas a proporcionar conforto térmico, acústico e luminoso aos usuários da edificação, para estabelecer os critérios de sustentabilidade;
3. Redefinir materiais, se necessário, e métodos construtivos adequados aos objetivos do empreendimento e às condições do local de implantação, adotando estratégias como o uso de materiais com certificação ambiental e de equipamentos com alta eficiência energética, o uso de descargas e outros dispositivos de baixo consumo de água, a redução do desperdício de materiais e a reciclagem de resíduos sólidos;
4. Sistema de geração de energia sustentável fotovoltaico: O projeto fotovoltaico deve seguir critérios para garantir que sua implementação e operação sejam ambientalmente responsáveis e socialmente benéficas. O projeto deve ser concebido para maximizar a eficiência na geração de energia solar, utilizando tecnologias e componentes que garantam a máxima produção de energia com o menor consumo de recursos.
5. Adotar as seguintes estratégias de sustentabilidade ambiental aplicada às edificações: Eficiência do sistema de refrigeração; Iluminação eficiente e controle de iluminação com desligamento automático para áreas internas e externas; Uso de lâmpadas tipo LED; Iluminação e ventilação natural; Janelas bem acopladas e sem infiltrações; Aparelhos hidrossanitários que diminuam o consumo de água tais como: bacias sanitárias com caixas de descarga acopladas ecológicas; torneiras com fechamento automático, chuveiros e registros de fechamento rápido, e/ou do tipo quarto de volta, Torneira com baixo fluxo de água com temporizador ou sensores ou arejador; Duchas de baixo fluxo ou com arejador; Coberturas novas ou reformadas, contemplando camada isolante térmica, com uso de painel sanduíche ou mantas de subcobertura, dependendo do caso; Janelas novas com abertura manual, estrutura de alumínio/PVC, vidro simples e hermético;
6. Quanto a Acessibilidade Universal, adotar soluções técnicas que considerem a acessibilidade de pessoas com mobilidade reduzida, obedecendo ao que determina o Decreto Federal nº 5296/2004, a NBR 9050/2022 e demais normas da ABNT;
7. Adotar as soluções técnicas da NR 24, que considera condições de conforto nos locais de trabalho, entre os quais vestiários, instalações sanitárias e refeitório/copa de funcionários;

8. Adotar soluções técnicas que ofereçam segurança aos funcionários e usuários e proteção contra roubos, furtos e vandalismo;
9. Adotar soluções técnicas que minimizem os custos de operação, conservação e de manutenção das instalações;
10. Adotar soluções (espaço físico, dimensionamento da rede elétrica, pontos de água, energia elétrica, esgoto, gás, etc.) adequadas às instalações de todos os equipamentos e móveis, cujas quantidades e especificações técnicas serão pactuadas entre as partes;
11. Definir todos os equipamentos e móveis necessários à operacionalização de toda a estrutura da escola, apresentando lista com identificação dos equipamentos que se incorporaram à obra e dos que não se incorpora;
12. Levantar em consideração no dimensionamento das esquadrias (janelas e portas) e a dimensão dos equipamentos e móveis a serem instalados nos ambientes, de forma a evitar refazimentos de serviços, apresentando planta com sugestão de layout na fase posterior ao levantamento técnico e antes da elaboração do projeto executivo.

ESCOPO DE SERVIÇOS

1. LEVANTAMENTO PLANIALTIMÉTRICO, LEVANTAMENTO CADASTRAL DAS EDIFICAÇÕES E SONDAGEM:

Os levantamentos planialtimétricos serão realizados conforme as prescrições e nomenclaturas da NBR 13.133/2021: Execução de Levantamento Topográfico. Exigindo-se o contorno das edificações existentes, devendo ser colhidos os seguintes dados em campo:

- a) Terreno, poligonal e pontos levantados;
- b) Polígono limítrofe do terreno deve ser numerado em algarismos consecutivos, no sentido horário, e ter origem no ponto 1 que deverá se situar no alinhamento predial de rua que confina com o imóvel;
- c) O ponto 1 deverá ser amarrado em dois pontos fixos no local. Os pontos fixos devem ser, preferencialmente, coincidentes à testada de um imóvel próximo ao ponto 1. Caso isso não seja possível, amarrar em postes de iluminação, bocas de lobo, etc. (indicar numeração);
- d) Quando houver subdivisão do imóvel, os pontos do polígono limítrofe serão numerados identicamente ao polígono original, porém acrescido das letras "a", "b" e "c" e, assim, sucessivamente;
- e) Os pontos da poligonal deverão ser representados por um triângulo com sua numeração. Utilizar a projeção plano retangular (topográfica) para determinação das coordenadas;
- f) Indicar azimute e distância entre os vértices da divisa. Quando a divisa for em elementos: ângulo central, raio e desenvolvimento; O ponto inicial da poligonal de apoio topográfico deverá ter as coordenadas plano retangular (topográficas) arbitrarias E= 2.000,00 e N= 2.000,00;
- g) No desenho e no carimbo, deverão constar as coordenadas georreferenciadas deste ponto inicial (GPS de navegação com precisão de 15 m) Geográficas, sua altitude (com relação ao nível do mar) e projeção UTM, utilizando o Datum horizontal SAD-69;
- h) Deverá ser anotada a orientação magnética do dia, por intermédio da qual deverá ser calculada a poligonal de apoio;

- i) Os pontos da poligonal de topográfica, quando não executados por estação total, devem ser nivelados geometricamente (nivelamento e contranivelamento), não devendo ultrapassar 1cm/Km linear de diferença;
- j) A densidade mínima de pontos a serem medidos será: 40 pontos/Ha para declividade de até 10%, 50 pontos/Ha para declividade entre 10 e 20 % e, 60 pontos /Ha para declividade acima de 20%.
- k) Em áreas rurais, o levantamento deverá obedecer à Lei nº 10.267, de 28/08/2001, e à Norma Técnica para Georreferenciamento de Imóveis Rurais. O INCRA adota para execução do cálculo das coordenadas, distâncias, área e azimute, o plano de projeto UTM. O referencial planimétrico (Datum horizontal em vigor no país) corresponde ao Sistema Geodésico Sul-Americano (SAD-69).
- As sondagens a percussão, tipo SPT, serão realizadas conforme as prescrições da NBR 6484 e NBR 8036.

Também serão realizados levantamentos físicos dos locais, que consistem no cadastro técnico das edificações existentes contendo muros, divisões internas, uso dos ambientes, indicação de acabamentos, cotas de dimensionamento, cotas de nível, cotas de esquadrias, vãos, diagrama de coberturas, fachada frontal (paralela a via pública), 01 corte, assim como da estrutura, das instalações, do suprimento de energia elétrica, de água potável e da rede de esgoto pública, de modo a obter dados necessários para o desenvolvimento das etapas posteriores.

Os levantamentos devem ser registrados por meio de relatório fotográfico, indicando o estado atual das edificações, que deverão passar por intervenções, em nível de detalhe suficiente para a fiel demonstração da situação da escola, cujos dados acima citados. Os registros e relatórios servirão como referência técnica e embasamento para o desenvolvimento dos projetos de reforma e/ou ampliação.

A contratada deverá prospectar junto aos órgãos públicos de aprovação e do município, as informações necessárias para o desenvolvimento adequado dos serviços, tais como:

- a) CORPO DE BOMBEIROS MILITAR DO PARÁ – CMBPA, a fim de verificar a situação das edificações interditadas, efetuar o levantamento das ações necessárias para a liberação destas edificações, além de efetuar consulta técnica para a aprovação de projeto de prevenção e combate a incêndio (PPCI) e respectivo Auto de Vistoria do Corpo de Bombeiros (AVCB).
- b) SECRETARIAS DE MEIO AMBIENTE, para análise dos impactos ambientais e aprovação com a construção das edificações em área quilombola ou indígena;
- c) DPHAC – DEPARTAMENTO DE PATRIMÔNIO HISTÓRICO ARTÍSTICO E CULTURAL e IPHAN - INSTITUTO DO PATRIMÔNIO HISTÓRICO E ARTÍSTICO NACIONAL, nos casos de edificações e/ou conjuntos urbanos tombados, e áreas de interesse cultural no âmbito federal (áreas de comunidade quilombola e indígena);
- d) FUNAI: para as escolas localizadas em comunidades indígenas;

O desconhecimento e a inobservância da legislação ou de condicionantes legais e normativos exigíveis e aplicáveis, por parte do Contratante, não será justificativa para aditivos ou incorreções de projeto.

Os levantamentos técnicos têm por objetivo final, proporcionar o entendimento e compreensão do conjunto de informações técnicas da edificação, necessárias a uma leitura e visualização da situação atualizada das escolas objeto de intervenção, e suficientes à elaboração e o desenvolvimento do anteprojeto. Ou seja, os levantamentos técnicos proporcionarão/subsidiarão, o começo para o desenvolvimento da etapa de projeto executivo, que apresentará as intervenções (de reforma, adequação e/ou ampliação), e que serão aprovadas pelo Contratante.

2. PROJETO EXECUTIVO

- 2.1.** O projeto executivo desenvolvido pela Contratada formará um conjunto de documentos técnicos, gráficos, eletrônicos e descritivos referentes aos segmentos especializados, previamente e devidamente compatibilizados, de modo a considerar todas as possíveis interferências capazes de oferecer impedimento total ou parcial, permanente ou temporário, à execução da obra, de maneira a abrangê-la em seu todo, compreendendo a completa caracterização e entendimento de todas as suas especificações técnicas para posterior execução e implantação do objeto garantindo a plena compreensão das informações prestadas, bem como sua aplicação correta nos trabalhos. Deverão partir das soluções desenvolvidas no projeto básico fornecido pela Secretaria, apresentando o detalhamento dos elementos construtivos e especificações técnicas, incorporando as alterações exigidas pelas mútuas interferências entre os diversos projetos.
- 2.2.** A Contratada apresentará, nesta fase, os produtos abaixo, na escala 1:50, completos e os demais detalhes construtivos (perspectivas, especificação/descrição técnica) nas escalas 1:20, 1:10, 1:5, ou outra adequada ao completo e perfeito entendimento da solução proposta, de modo a gerar um conjunto de informações suficientes para a perfeita caracterização das obras e serviços a serem executados, além de todo e qualquer detalhamento que a Fiscalização entender ser tecnicamente necessários, com legendas específicas para cada tipo de projeto executivo.
- 2.3.** O resultado deve ser um conjunto de informações técnicas e objetivas sobre todos os elementos, instalações, sistemas e componentes relativos ao objeto contratado.
- 2.4.** A contratada deverá desenvolver todo e qualquer detalhamento de elementos para o perfeito entendimento e compreensão do que foi projetado, conforme a Fiscalização, visando facilitar sua execução na obra.
- 2.5.** Os itens abaixo descritos constituirão o Projeto Executivo Completo:
 - 2.5.1. ARQUITETURA:** Envolvendo além da planta da edificação, com seus compartimentos e cotas de nível, em escala diferenciada e separada da planta baixa completa, com a planta de paginação de piso, bancadas, forro (incluindo a disposição de luminárias, pontos de chuveiros e detectores de fumaça, etc.), detalhamento de áreas molhadas (em suas quatro faces e todas as elevações) com locação de peças, metais sanitários e acessórios, mapeamento e

detalhamento de esquadrias com posicionamento de fechaduras, maçanetas, dobradiças, etc., detalhamento e dimensionamento dos elementos arquitetônicos, visando atender às prescrições de acessibilidade da Norma NBR 9050/2020 e todos os elementos construtivos pertinentes a edificação, como: áreas molhadas (instalações sanitárias, cozinha, lavanderia, refeitório); e suas instalações e equipamentos (instalações sanitárias, cozinha, lavanderia, refeitório), rampas, escadas, guarda-corpos, áreas pequenas (DML, depósito de gás, depósito de lixo), guarita (se for o caso), entre outros, incluindo-se a pintura e sua diagramação, e paginação de revestimentos em cerâmicos em ambientes de áreas internas e de áreas externas (em pisos e paredes), em áreas molhadas, rampas, escadas, guarda-corpos, depósito de material de limpeza (DML), depósito de gás, depósitos de lixo, guaritas, entre outros;

2.5.1.1. Impermeabilização: considerando o tipo de estrutura, sua finalidade e estágio de cálculo, suas deformações e posicionamento de juntas; seus detalhamentos quanto a inclinações, enchimentos, regularizações e preparos de superfícies verticais e horizontais, platibandas, rodapés, ralos e extravasores de segurança compatíveis com os demais projetos, em particular, com sistema de captação de águas pluviais;

2.5.1.2. Cobertura: com soluções técnicas e detalhamentos da estrutura de sustentação das coberturas compatível com a arquitetura e com o sistema de drenagem e captação de águas pluviais; detalhamento técnico de elementos construtivos pertinentes;

2.5.1.3. Urbanização (circulação veicular e de pedestres, áreas de jardim externo, áreas pavimentadas externas às edificações – sistema viário interno): envolvendo os passeios externos e o sistema viário interno com a estimativa de volume de terra a ser movimentada, detalhamento das diversas camadas do pavimento (seus materiais e espessuras) e percentual de caimento em direção às guias, infraestrutura de drenagem e bocas de lobo, além da locação de tampas de inspeção de redes subterrâneas de instalações elétricas, águas pluviais, esgoto etc.;

2.5.1.4. Paisagismo: envolvendo a definição de seus elementos com previsão de crescimento, enraizamento e poda, compatíveis com o clima local e os demais elementos construtivos;

2.5.1.5. Comunicação Visual (externa e interna).

2.5.2. FUNDAÇÕES: Considerando a drenagem subterrânea, detalhes, seus elementos de contenção, cargas e taxa de resistência do solo.

2.5.3. ESTRUTURAS:

a) Estruturas de Concreto Armado: contemplando a pré-forma, formas, cimbramentos, armações, detalhes construtivos, e as informações sobre a resistência característica dos materiais e as tabelas de aço, concreto e fôrmas;

- b) Os projetos de fundações e de estrutura das edificações trarão a solução da infraestrutura (fundações), superestrutura e demais elementos responsáveis pela estabilidade, solidez e segurança física das construções. O projeto completo de fundação deverá ser feito de acordo com parecer técnico emitido por profissional especialista em solos, com base nos resultados das sondagens do terreno;
- c) As referências apresentadas para o projeto de fundação e estrutura têm como base o sistema de concreto armado, podendo, no entanto, ser adotada a execução de estruturas metálicas ou outro sistema estrutural, desde que previamente aprovado pela Contratante;
- d) Serão apresentadas plantas com locação das fundações e as plantas de formas de todos os níveis bem como os cortes e os detalhes que permitam a compreensão e execução da estrutura proposta. Os desenhos deverão possuir cotas, níveis, cobrimentos mínimos, indicações de carregamentos permanentes e variáveis, das contra flechas e juntas de dilatação, quando necessárias, especificação da resistência do concreto aos 28 dias e da relação água/cimento, do tipo de aço e das características específicas de outros materiais a serem utilizados, além das demais informações que se julgarem necessárias. Fará parte da superestrutura o cálculo da estrutura da cobertura do edifício, de marquises e outros elementos arquitetônicos de mesma similaridade;
- e) Reforço estrutural (quando for o caso): seguindo as mesmas diretrizes detalhadas acima, especificando as premissas adotadas para o restabelecimento da estabilidade, segurança e desempenho das estruturas em reparo;
- f) Integrarão esse produto, quadros e tabelas que informem, de forma organizada, os quantitativos parciais e globais de todos os materiais envolvidos, que expressem dados, quantitativos e critérios utilizados para a consecução dos delineamentos, dimensionamentos e detalhamento estruturais propostos.
- g) Baseados em dados fornecidos em laudo de sondagem, deverá ser apresentada justificativa técnica pelo projetista, e, caso necessário, poderá ser solicitado ao mesmo a memória de cálculo, conforme o abaixo:
 - g.1) Sapatas: capacidade de suporte do terreno (taxa admissível);
 - g.2) Tubulões: capacidade de suporte do terreno, cota da base e cálculo das dimensões;
 - g.2) Radiers: capacidade de suporte do terreno e da mola elástica do solo; e
 - g.4) Estacas: capacidade de carga de uma estaca e/ou de blocos de estacas quando for o caso.
- h) Farão parte integrante do projeto todos os detalhes e esquemas estruturais, numerados em absoluta coincidência com os desenhos de forma e com o dimensionamento das seções das peças

estruturais, atendendo aos requisitos gerais de qualidade da estrutura conforme estabelecido pela NBR-6118.

- i) O projeto de estruturas de concreto armado deverá ser desenvolvido em obediência às seguintes Normas Brasileiras:
- i.1) NBR 6118/2014 – Projeto de estruturas de concreto - Procedimento;
 - i.2) NBR 6120/2019 – Ações para cálculo de estruturas de edificações;
 - i.3) NBR 6123/2020 – Forças devidas ao vento em Edificações;
 - i.4) NBR 7480/2022 – Aço destinado às armaduras para estruturas de concreto armado – Requisitos;
 - i.5) NBR 8681/2004 – Ação e segurança nas estruturas – Procedimento;
 - i.6) NBR 19783/2015 – Aparelhos de apoio de elastômero fretado – Especificação e métodos de ensaio;
 - i.7) NBR 6122 – Projeto e execução de fundações;
 - i.8) NBR 7190 – Projeto de estruturas de madeira;
 - i.9) NBR 7481 – Telas de aço soldada nervurada para armadura de concreto – Requisitos
 - i.10) NBR 8800 – Projeto de estruturas de aço e de estruturas mistas de aço e concreto de edifícios;
 - i.11) NBR 9062 – Projeto e execução de estruturas de concreto pré-moldado;
 - i.12) NBR 7187 – Projeto de pontes, viadutos e passarelas de concreto;
 - i.13) NBR 12516 – Pisos elevados.

2.5.4. INSTALAÇÕES HIDRÁULICAS E SANITÁRIAS

- a) Projeto de instalações hidrossanitárias de: água fria, água quente com aquecimento solar, esgoto, sistema de reaproveitamento de águas de chuva, cinza, negras, drenagem e galeria de águas pluviais;
- b) Adotar medidas de eficiência hídrica nos projetos hidrossanitários, tais como: torneiras, válvulas, registros, caixas de descarga, e demais equipamentos que promovam maior eficiência no consumo de água nos banheiros, cozinhas e demais áreas e ambientes onde houver consumo de água;
- c) Planta de situação e locação de cada edificação, trazendo os posicionamentos, dimensionamentos e especificações de todas as tubulações externas e equipamentos diversos (hidrômetro, caixas e demais equipamentos e instalações), e a indicação das redes existentes de propriedade do Poder Público local (quando for o caso);
- d) Desenvolver projeto de instalação de energia solar;
- e) Plantas baixas de todos os pavimentos de cada edificação, trazendo os posicionamentos, dimensionamentos e especificações das tubulações, dos pontos de consumo, dos reservatórios e de todos os elementos como, por exemplo, conexões, válvulas, registros e outros equipamentos e sistemas;

- f) Plantas de detalhamentos, em escala maior, de todos os ambientes onde existam pontos de consumo;
- g) Desenhos isométricos da rede geral e dos conjuntos individuais, indicando-se as vazões, os posicionamentos e dimensionamentos das tubulações, as conexões, as válvulas, os registros e os demais componentes do sistema;
- h) Detalhamentos de todos os elementos de passagem ou suporte das instalações a serem embutidos, fixados ou transpassados na estrutura da edificação;
- i) Memorial de cálculo e Memorial descritivo, apresentando dados, conceitos e critérios utilizados para a concepção e dimensionamento do sistema proposto, e quadros e tabelas que informem, de forma organizada, os quantitativos parciais e globais de todos os materiais envolvidos.
- j) O Projeto de esgotamento sanitário e captação de água pluvial (para reaproveitamento em irrigação, descarga sanitária, etc.) apresentará a proposta do sistema de eliminação dos efluentes de origem sanitária e pluvial a ser instalado em cada edificação. Essas informações deverão ser apresentadas da seguinte forma:
 - j.1) Planta baixa de locação de cada edificação, trazendo os posicionamentos, dimensionamentos e especificações de todas as tubulações externas e equipamentos diversos (caixas de passagem, fossas, filtros, sumidouros etc.), e a indicação das redes existentes de propriedade do Poder Público local (quando for o caso);
 - j.2) Detalhamento dos equipamentos de esgoto externos diversos (caixas de inspeção, caixa de passagem, etc.);
 - j.3) Detalhamento dos equipamentos de drenagem externos diversos (caixas de passagem, poços de visitas, canaletas etc.);
 - j.4) Plantas baixas de todos os pavimentos de cada edificação, trazendo os posicionamentos, dimensionamentos e especificações das tubulações, dos pontos de coleta, e de todos os elementos como, por exemplo, caixas, ralos, conexões etc.;
 - j.5) Plantas de detalhamentos, em escala maior, de todos os ambientes da edificação onde existam pontos de coleta;
 - j.6) Detalhamentos da rede geral e dos conjuntos individuais, indicando-se as vazões, os posicionamentos e dimensionamentos das tubulações, as conexões, as caixas, os ralos e os demais componentes do sistema;
 - j.7) Detalhamentos de todos os elementos de passagem ou suporte das instalações a serem embutidos, fixados ou transpassados na estrutura de cada edificação;
 - j.8) Memorial de cálculo e Memorial descritivo, apresentando dados, conceitos e critérios utilizados para a concepção e dimensionamento do sistema proposto, e quadros e tabelas que informem, de forma organizada, os

quantitativos parciais e globais de todos os materiais envolvidos.

- k) Deverão ser observadas as seguintes Normas Brasileiras:
- k.1) NBR 5626 – Sistemas prediais de água fria e água quente – Projeto, execução, operação e manutenção.
 - k.2) NBR 5648 – Tubos e conexões de PVC-U com junta soldável para sistemas prediais de água fria – Requisitos;
 - k.3) NBR 8415 – Tubos e conexões de polietileno – Verificação da resistência à pressão hidrostática interna;
 - k.4) NBR 8416 – Tubo de polietileno PE 5 para ligação predial de água – Verificação da resistência à pressão interna prolongada – Método de ensaio;
 - k.5) NBR 8417 – Sistemas de ramais prediais de água – Tubos de polietileno PE – Requisitos;
 - k.6) NBR 10355 – Reservatórios de poliéster reforçado com fibra de vidro – Capacidades nominais e diâmetros internos – Requisitos;
 - k.7) NBR 7229 – Projeto, construção e operação de sistema de tanques sépticos;
 - k.8) NBR 13206 – Tubo de cobre leve, médio e pesado sem costura, para condução de fluidos – Requisitos;
 - k.9) NBR 8160 – Sistemas prediais de esgoto sanitário – Projeto e execução;
 - k.10) NBR 8161 – Tubos e conexões de ferro fundido para esgoto e ventilação – Formatos e dimensões – Padronização;
 - k.11) NBR 5688 – Tubos e conexões de PVC-U para sistema prediais de água pluvial, esgoto sanitário e ventilação – Requisitos.
 - k.12) NBR 7362 – Tubo de PVC rígido com junta elástica, coletor de esgoto;
 - k.13) NBR 7362-1 – Sistemas enterrados para condução de esgoto Parte 1 – Requisitos para tubos de PVC com junta elástica;
 - k.14) NBR 7367 – Projeto e assentamento de tubulações de PVC rígido para sistema de esgoto sanitário;
 - k.15) NBR 10570 – Tubos e conexões de PVC rígido com junta elástica para coletor predial e sistema condominial de esgoto sanitário – Tipos e dimensões – Padronização;
 - k.16) NBR 15527 – Aproveitamento de água de chuva de coberturas para fins não potáveis – Requisitos;
 - k.17) Bombas de recalque e de pressurização dos sistemas de combate a incêndio, com detalhamento dos reservatórios de água.

2.5.5. INSTALAÇÕES ELÉTRICAS E LUMINOTÉCNICA: Adotar procedimentos, medidas e equipamentos de eficiência energética; adotando:

- a) Eficiência do sistema de refrigeração: COP W/W) 3,41 (se aplicável);

- b) Iluminação eficiente para áreas internas e externas;
- c) Uso de luminárias LED de acordo com projeto luminotécnico e níveis lumínicos adequados para cada ambiente;
- d) Planta de situação e locação de cada edificação, trazendo os posicionamentos, dimensionamentos e especificações de todas as tubulações interna, externas e equipamentos diversos (caixas, interruptores, pontos elétricos, etc.), e a indicação das redes existentes de propriedade do Poder Público local;
- e) Plantas baixas de todos os pavimentos de cada edificação, trazendo os posicionamentos, dimensionamentos e especificações das tubulações e dos pontos elétricos;
- f) Plantas de detalhamentos, em escala maior, de todos os ambientes onde existam pontos de consumo;
- g) Detalhamentos de todos os elementos de passagem ou suporte das instalações a serem embutidos, fixados ou transpassados na estrutura da edificação;
- h) Todos os equipamentos eletroeletrônicos, previstos na escola, deverão atender a categoria de consumo A, consumo elétrico mais eficiente, segundo a Etiqueta Nacional para Conservação de Energia (ENCE) do Programa Brasileiro de Etiquetagem (PBE).
- i) Memorial de cálculo prevendo: Cálculos das previsões de cargas; Determinação da provável demanda; Dimensionamento de condutores; Dimensionamento de eletrodutos; e Dimensionamento dos dispositivos de proteção;
- j) Memorial de cálculo e Memorial descritivo, apresentando dados, conceitos e critérios utilizados para a concepção e dimensionamento do sistema proposto, e quadros e tabelas que informem, de forma organizada, os quantitativos parciais e globais de todos os materiais envolvidos.
- k) Os equipamentos elétricos especificados deverão atender a categoria de consumo A correspondente à faixa de consumo elétrico mais eficiente, segundo a Etiqueta Nacional para a Conservação de Energia (ENCE) do Programa Brasileiro de Etiquetagem (PBE).
- l) Deverão ser observadas as seguintes Normas Brasileiras:
 - l.1) NBR 5410 – Instalações elétricas de baixa tensão;
 - l.2) NBR 5419 – Proteção de estruturas contra descarga atmosférica;
 - l.3) NBR 5444 – Símbolos gráficos para instalações elétricas prediais;
 - l.4) NBR 6148/2003 – Condutores isolados com isolamento extrudada de cloreto de polivinila (PVC) para tensões até 750V, sem cobertura – Especificação;
 - l.5) NBR 13249 – Cabos e cordões flexíveis para tensões até 750V – Especificação;
 - l.6) NBR 8661 – Cabos de formato plano com isolamento sólida extrudada de cloreto de polivinila (PVC) para tensões até 750V - Especificação;

- I.7) NBR 7288 – Cabos de potência com isolamento sólida extrudada de cloreto de polivinila (PVC) ou polietileno (PE) para tensões de 1 a 6kV - Especificação;
- I.8) NBR 7286 – Cabos de potência com isolamento sólida extrudada de borracha etileno-propileno (EPR, HEPR ou EPR 105) para tensões de 1 a 35kV – Requisitos de desempenho;
- I.9) NBR 7285 – Cabos de potência com isolamento sólida extrudada de polietileno termofixo (XLPE) para tensões até 0,6/1 kV, sem cobertura – Requisitos de desempenho;
- I.10) NBR 7287 – Cabos de potência com isolamento sólida extrudada polietileno reticulado (XLPE) para tensões de isolamento de 1 a 35kV;
- I.11) NBR 7289 - Cabos de controle com isolamento extrudada de polietileno (PE) ou cloreto de polivinila (PVC) para tensões até 1kV – Requisito de desempenho;
- I.12) NBR 7290 – Cabos de controle com isolamento extrudada de XLPE, EPR ou HEPR para tensões de 1kV – Requisito de desempenho;
- I.13) NBR 8344 – Cabos de potência com isolamento de papel impregnado para tensões de 1 a 35kV – Especificação;
- I.14) NBR 8182 – Cabos de potência multiplexados autossustentados com isolamento extrudada de PE XLPE para tensões até 0,6/1kV – Especificação;
- I.15) NBR 9024 – Cabos de potência multiplexados autossustentados com isolamento extrudada de XLPE para tensões de 10 a 35kV com cobertura – Requisito de desempenho;
- I.16) NBR 9113 – Cabos flexíveis multipolares, com isolamento sólida extrudada de borracha sintética para tensões até 750V – Especificação;
- I.17) NBR 9375 – Cabos de potência com isolamento sólida extrudada de borracha etileno propileno (EPR) blindados, para ligações móveis de equipamentos para tensão de 3 a 25kV – Especificação.
- I.18) Normas e Instruções Técnicas da concessionária local de energia;
- I.19) RESOLUÇÃO 456 / ANEEL - Condições gerais de fornecimento de energia elétrica.

2.5.6. INSTALAÇÕES DE PROTEÇÃO CONTRA DESCARGAS ATMOSFÉRICAS (SPDA): O Projeto de instalações de prevenção contra descargas atmosféricas trará a solução do sistema de escoamento para a terra das correntes elétricas resultantes das descargas atmosféricas a ser instalado.

- a) Deverão ser apresentadas plantas baixas, cortes, vistas e detalhes, integralmente cotados e especificados, de todos os elementos pertencentes ao sistema em questão;
- b) Deverão ser definidos, nesse projeto, os posicionamentos dos captosres e para-raios, os trajetos e bitolas das tubulações, fiações e

cabeamentos, além dos demais componentes que se fizerem necessários;

c) Também serão apresentados os detalhamentos de todos os elementos de passagem ou suporte das instalações a serem embutidos, fixados ou transpassados em suas estruturas de sustentação;

d) Ainda integram este produto a relação quantitativa de todos os materiais e equipamentos a serem utilizados no sistema em questão.

e) Deverá ser observada a seguinte Norma Brasileira:

e.1) NBR 5419 – Proteção de estruturas contra descarga atmosférica;

2.5.7. INSTALAÇÕES DE CLIMATIZAÇÃO E EXAUSTÃO

a) O projeto de climatização deverá ser elaborado em conformidade com Normas Brasileiras, ou as que vierem substituí-las, portarias do Ministério da Saúde, complementando no que couber com orientações e instruções adicionais fornecidas pela Contratante.

b) O projeto completo deverá compreender todas as informações e detalhamentos para o perfeito entendimento da execução da obra, devendo ser apresentado na seguinte forma:

b.1) Projeto de instalação dos equipamentos de ar-condicionado (aparelho de janela, mini-split e split);

b.2) Projeto de rede de dutos, grelhas, difusores, dampers, e outros, que garantam a exaustão/ventilação/renovação do ar;

b.3) Projeto de tubulações hidráulicas, frigorígenas, elétricas, e demais sistemas;

b.4) Diagrama unifilar de ligações elétricas de comando e força dos equipamentos;

b.5) Diagrama isométrico de tubulação hidráulica e refrigerante (para sistemas divididos);

b.6) Memória de cálculo de carga térmica e dimensionamentos.

c) O projeto deverá ainda indicar detalhamentos de montagens, tubulações, fixações e outros elementos necessários à compreensão da execução.

d) Poderá ser efetuada a apresentação de projeto único incluindo soluções com combinação de mais de um tipo de condicionamento/exaustão, desde que não haja prejuízo de informações e/ou visualização do projeto.

e) Deverão ser observadas as seguintes Normas Brasileiras:

e.1) NBR 6401 – Instalações centrais de ar-condicionado para conforto – Parâmetros básico de projeto;

e.2) NBR 10080 – Instalações de ar-condicionado para salas de computadores - Procedimento;

e.3) NBR 10142 – Condicionador de ar tipo compacto – Ensaio de aceitação em fábrica – Método de ensaio;

2.5.8. INSTALAÇÕES DE PROTEÇÃO E COMBATE A INCÊNDIO

a) Instalações de Proteção e Combate a Incêndio, devem contemplar a apresentação em plantas baixas dos sistemas de proteção fixos e móveis, de saídas de emergência e rota de fuga, de detecção automática e alarme, de iluminação de emergência, sistema de acionamento de chuveiros automáticos (sprinklers), localizações, sinalizações de emergência correspondentes, sinalizações de emergência correspondentes, e detalhamentos em atendimento às recomendações das Normas Técnicas aplicáveis, bem como às Instruções Técnicas do CBMPA e demais Normas e Instruções Técnicas aplicáveis suficientes e necessárias para a completa aprovação dos projetos de Prevenção e Combate à Incêndio; no que se refere às disposições, documentações, equipamentos, dimensionamentos, sinalizações, e quaisquer outros aspectos e entregáveis exigíveis

b) O projeto de prevenção e combate a incêndio e pânico deverá ser apresentado com nível de desenvolvimento de projeto Básico, para aprovação no CBMPA, apresentando todos os equipamentos e instalações destinadas à proteção de cada edificação (destinadas ao controle de acesso, esportes, lazer, infraestrutura) contra ocorrências dessa natureza, utilizando-se redes de hidrantes internos e externos, extintores portáteis e/ou outros equipamentos adequados.

c) No caso de uso de redes de hidrantes, detecção automática e alarme, iluminação de emergência, sistema de acionamento de chuveiros automáticos (sprinklers), deverá ser apresentado os projetos correspondentes (elétrico, eletrônico, hidráulico) em nível de desenvolvimento executivo.

d) Essas informações deverão ser apresentadas da seguinte forma:

d.1) Planta baixa de situação e/ou locação de cada edificação, trazendo os posicionamentos, dimensionamentos e especificações de todas as tubulações externas e de equipamentos diversos (hidrantes, etc.), se for o caso;

d.2) Plantas baixas de todos os pavimentos de cada edificação, trazendo os posicionamentos, dimensionamentos e especificações das tubulações, dos pontos de hidrantes, dos reservatórios (quando for o caso) e de todos os elementos como, por exemplo, extintores portáteis, registros, mangueiras, etc., conforme previsto na Instrução Normativa 01 – Procedimentos Administrativos, Parte IV, do CBMPA.

d.3) Detalhamento da montagem de todos os componentes dos equipamentos do sistema, incluindo-se mangueiras, extintores portáteis, etc.;

d.4) Desenhos isométricos da rede geral e dos conjuntos individuais, indicando-se as vazões, os posicionamentos e dimensionamentos das tubulações, as conexões, as válvulas, os registros e os demais componentes do sistema;

d.5) Detalhamentos de todos os elementos de passagem ou suporte das instalações a serem embutidos, fixados ou transpassados na estrutura da edificação;

- d.6) Memorial de cálculo e descritivo, apresentando dados, conceitos e critérios utilizados para a concepção e dimensionamento do sistema proposto, e quadros e tabelas que informem, de forma organizada, os quantitativos parciais e globais de todos os materiais envolvidos.
- e)O projeto de PCI propriamente deverá ser desenvolvido até a etapa de Projeto Básico, para aprovação no Corpo de Bombeiros Militar do Pará - CBMPA, já os projetos que subsidiam (P.E.: água fria em caso de haver hidrante) deverão ser desenvolvidos até a etapa de projeto executivo, vislumbrando atender o sistema de hidrante.
- f) Deverá ser “montado, juntado” toda a documentação necessária, e protocolado o processo no CBMPA para aprovação de PCI e o documento de aprovação constituirá em documento a ser entregue para a Contratante/Fiscalização, assim como demais documentos devolvidos e “carimbados como aprovado” ou as respectivas cópias.
- g) Documentação de aprovação das instalações de prevenção e combate a incêndio e pânico das edificações, a ser emitida pelo Corpo de Bombeiro Militar do Estado do Pará – CBM-PA, deverá estar de acordo com os termos do Decreto Estadual nº 357, de 21 de agosto de 2007.
- h) Deverão ser observadas as seguintes Normas Brasileiras:
- h.1) NBR 5667/2006 – Hidrantes urbanos de incêndio de ferro fundido dúctil;
 - h.2) NBR 9441/1998 – Execução de sistemas de detecção e alarme de incêndio – Procedimento;
 - h.3) NBR 9442/1998 – Materiais de construção - Determinação do índice de propagação superficial de chama pelo método do painel radiante – Método de ensaio;
 - h.4) NBR 6125/2015 - Chuveiro automático para extinção de incêndio – Método de ensaio (MN-267/78);
 - h.5) NBR 6135/2015 - Chuveiro automático para extinção de incêndio – Especificação (BR-152/78);
 - h.6) NBR 6479/2022 - Portas e Vedadores – Ensaio de resistência ao Fogo (MB-564);
 - h.7) NBR 8654/92 - Pó para extinção de incêndio - Determinação da massa específica aparente – Método de ensaio (MB-455);
 - h.8) NBR 8655/2003 – Pó para extinção de incêndio – Determinação do teor de bicarbonato – Método de ensaio (MB-456);
 - h.9) NBR 9695/2014 – Pó para extinção de incêndio - (EB 250);
 - h.10) NBR 10897/2020 – Sistema de proteção contra incêndio por chuveiro automático – Requisito (NB 1135); NBR 10898/2023 – Sistema de Iluminação de Emergência (NB 652);
 - h.11) NBR 15809/2010 – Extintores de Incêndio sobre rodas (EB 149);

- h.12) NBR 11716/2010 – Extintores de Incêndio com Carga de dióxido de carbono (gás carbônico) (EB 150);
- h.13) NBR 11742/2018 – Porta Corta-Fogo para saída de emergência (EB 920);
- h.14) NBR 11836/92 – Detectores automáticos de fumaça para proteção contra incêndio (EB 2135);
- h.15) NBR 11861/1998 – Mangueira de incêndio – Requisitos e métodos de ensaio (EB 2161);
- h.16) NBR 13714/2000 – Sistemas de hidrantes e de mangotinhos para combate a incêndio;
- h.17) NBR 9715/2012 – Mangueiras de incêndio para uso naval – Especificação;
- h.18) NBR 13206/2010 – Tubo de cobre leve, médio e pesado, sem costura, para condução fluidos – Requisitos;
- h.19) NBR 5626/2020 – Sistemas prediais de água fria e água quente – Projeto, execução, operação e manutenção;
- h.20) NBR 15809/2010 – Extintor de incêndio sobre rodas;
- h.21) NBR 12693/2021 – Sistemas de proteção por extintores de incêndio;
- h.22) EB 148 – Extintor de Pó químico;
- h.23) BB.EB 149 – Extintor de água pressurizada;
- h.24) CC.EB 150 – Extintor de CO₂;
- h.25) DIN 2440 – Tubos de aço para sistema contra incêndio.
- h.26) Instruções Técnicas Corpo de Bombeiros Militar Pará (disponível em <https://www.bombeiros.pa.gov.br/instrucoes-tecnicas/>)

2.5.9. APRESENTAÇÃO DO PROJETO EXECUTIVO

- a) Os Projeto Executivos concluídos, a Contratada deverá apresentá-los via armazenamento em nuvem, disponível através de link de transferência online a ser oficializada mediante correspondência oficial, definida mediante reunião entre as partes, em formatos padrão DWG, RVT, e IFC compatível com softwares da plataforma BIM.
- b) Não serão aceitos arquivos do tipo “*.DXF”. Serão entregues ainda duas cópias plotadas em papel sulfite com densidade de 75 g/m².
- c) Além disso, ao término de cada Projeto Executivo, a Contratada deverá apresentar memorial descritivo detalhado contendo a metodologia de cálculo adotada, as especificações de materiais e serviços, quantitativos, bem como os estudos de viabilidade técnica, laudos técnicos, pareceres e vistorias que se fizeram necessários à elaboração e ao entendimento dos referidos projetos.
- d) Os textos e planilhas deverão ser entregues em formato “*.doc” e “*.xls” compatível para leitura no Microsoft Office, de forma que permitam leitura total e sem problemas dos arquivos pelos softwares Word e Excel (Microsoft), em armazenamento flash USB (pendrive) bem como em link para upload, juntamente com duas cópias impressas.
- e) O material entregue deverá conter identificação com as seguintes informações: título do projeto, especialidade do projeto,

nome do Contratado com as descrições e símbolos oficiais, bem como o nome dos arquivos nele contidos.

f) As identificações dos “layers” devem ser criadas de acordo com a necessidade e para cada tipo de levantamento, conforme identificações nas legendas. Em cada projeto executivo, cada pavimento deve corresponder a um único arquivo eletrônico. Os referidos projetos deverão conter elementos modelados em tipologia (famílias) correspondentes às suas naturezas, conforme as ferramentas de organização dos próprios softwares.

g) As plantas em papel sulfite, assim como as discriminações técnicas, deverão ser entregues em uma pasta plastificada com identificação do pavimento, título(s) do(s) projeto(s), especialidade(s) do projeto(s) e nome da Contratada.

h) A Contratada deverá emitir os desenhos e documentos de Projeto em obediência aos padrões previamente definidos pelo contratante.

i) Os desenhos e demais documentos técnicos deverão obedecer aos formatos e normas de representação previstas na ABNT.

j) Será utilizado como critério de aferição de serviços o conjunto de projetos de cada instalação completos e entregues em mídia, links e em versão impressa, caso seja necessário, devendo ser atestados conforme planejado e avaliado no Cronograma Físico-Financeiro.

k) Será utilizado para gestão de produtos entregues, site ou plataforma de gerenciamento, onde os produtos inseridos, na forma editável e PDF, serão disponibilizados para a análise/aprovação da fiscalização.

3. DOCUMENTAÇÃO TÉCNICA

O projeto executivo sempre será complementado com documentação técnica necessária ao perfeito entendimento das soluções previstas assim definidas:

a) Caderno de Especificações Técnicas e Memorial Descritivo: documento único que deverá abordar as obrigações da Contratada (executor da obra) e do Contratante, a caracterização e detalhamento dos materiais, componentes, equipamentos e serviços a serem utilizados nas obras objetivando o melhor desempenho técnico, não sendo aceitos especificações superficiais e/ou genéricas. Além da descrição do processo de execução dos serviços envolvendo todos o projeto executivo de engenharia, instalações e sistemas. O documento deve ser único e separado por área.

b) O Memorial Descritivo deve apresentar referências às Normas Técnicas a serem consultadas para a metodologia de execução dos serviços da obra.

c) Este documento deve apresentar todas as características necessárias para identificação dos produtos a serem aplicados, como traço de argamassa, resistência característica do concreto, tipo de fôrmas, tipo de aço, material, dimensões e características físicas dos elementos de alvenaria (blocos cerâmicos, blocos de concreto, tijolos maciços, divisórias), classificação, dimensão e cor dos pisos e azulejos, entre outras informações pertinentes.

d) Os materiais de acabamento especificados no Memorial Descritivo deverão ser devidamente indicados na planta baixa, nos cortes e fachadas, devendo estar associados a uma legenda.

e) Deverão ser observadas as seguintes condições gerais:

e.1) As especificações técnicas deverão ser elaboradas de conformidade com as Normas do INMETRO e Práticas específicas, de modo a abranger todos os materiais, equipamentos e serviços previstos no Projeto;

e.2) As especificações técnicas deverão estabelecer as características necessárias e suficientes ao desempenho técnico requerido pelo Projeto, bem como para a contratação da obra;

e.3) Se houver associação de materiais, equipamentos e serviços, a especificação deverá compreender todo o conjunto, de modo a garantir a harmonização entre os elementos e o desempenho técnico global;

e.4) As especificações técnicas deverão considerar as condições locais em relação ao clima e técnicas construtivas a serem utilizadas;

e.5) De preferência, as especificações técnicas deverão ater-se aos materiais, equipamentos e serviços pertinentes ao mercado local;

e.6) As especificações técnicas não poderão reproduzir catálogos de um determinado fornecedor ou fabricante, a fim de permitir alternativas de fornecimento;

e.7) As especificações de componentes conectados a redes de utilidades públicas deverão adotar rigorosamente os padrões das concessionárias;

e.8) A utilização de especificações padronizadas deverá limitar-se às especificações que somente caracterizem materiais, serviços e equipamentos previstos no Projeto;

e.9) As especificações técnicas de soluções inéditas deverão se apoiar em justificativa e comprovação do desempenho requerido pelo Projeto, através de testes, ensaios ou experiências bem-sucedidas, a juízo do Contratante;

e.10) As especificações serão elaboradas visando equilibrar economia e desempenho técnico, considerando custos de fornecimento e de manutenção, porém sem prejuízo da vida útil do componente da edificação;

e.11) Se a referência de marca ou modelo for indispensável para a perfeita caracterização do componente da edificação, a especificação deverá indicar, no mínimo, três alternativas de aplicação e conterá obrigatoriamente a expressão “ou equivalente”, definindo com clareza as características e desempenho técnico requerido pelo Projeto, de modo a permitir a verificação e comprovação da equivalência com outros modelos e fabricantes.

e.12) Memórias de Cálculo: documentos que relatam todas as etapas e hipóteses de cálculo utilizadas na elaboração de todos o projeto executivo de arquitetura, engenharia, instalações e sistemas, envolvendo, dentre outros, cálculos de cargas e sobrecargas, dimensionamento de cargas elétricas responsáveis pela alimentação de equipamentos elétricos

e de climatização, dimensionamento de carga térmica, com os calores sensíveis e latentes, planilhas de vazões de ar por ambiente, coeficientes globais de transmissão de calor U ($W/m^2 \text{ } ^\circ K$) e planilha de capacidade térmica total da instalação, perfil de carga térmica e capacidade dos sistemas parciais;

e.13) Catálogos, manuais técnicos e amostras: documentos que especificam todos os materiais e equipamentos em todo os projetos executivos, devendo ser descritos e possuir equivalência de primeira linha de fabricação de acordo com a natureza da edificação; e

e.14) Elaboração de planilha de materiais e serviços com quantidades de equipamentos, componentes e insumos para a implantação das instalações e sistemas.

e.15) Os itens da etapa “Projeto executivo e documentação técnica” serão medidos após todos os itens desta etapa terem sido entregues, analisados e considerados aceitos pela fiscalização.

| | | | | | |
|----------------|---|------------------|--------|-----------------|--------------------|
| OBJETO: | REFORMA DA EEEFM EDGAR PINHEIRO PORTO | BDI: | 32,78% | SEOP: | 2024/10 DESONERADO |
| LOCAL: | PASSAGEM NOVE DE JANEIRO, 4172 | LS. Hora: | 83,87% | SINAPI: | 2024/10 DESONERADO |
| VALOR: | SETE MILHÕES, SETECENTOS E TRINTA E SETE MIL, QUATROCENTOS E OITENTA E CINCO REAIS E QUARENTA E SEIS CENTAVOS | LS. Mês: | 44,39% | PRÓPRIA: | 2024/10 DESONERADO |

CURVA ABC DE INSUMOS

| CÓDIGO | DESCRIÇÃO | FONTE | TIPO | UNID. | QUANT. | PREÇO UNITÁRIO | PREÇO TOTAL | % | ACUM. % | CL |
|--------------|---|---------|-------------------|--------|-----------|----------------|----------------|------|---------|----|
| MO61100 | SERVENTE MÃO DE OBRA | SEOP | Mão de Obra | h | 19.795,59 | R\$ 12,48 | R\$ 247.048,94 | 4,24 | 4,24 | A |
| D00490 | TELHA TERMOACÚSTICA E=30MM CHAPA CHAPA COM ISOLAMENTO POLIISOCIANURATO(PIR) MATERIAL | SEOP | Material | m² | 1.144,81 | R\$ 195,47 | R\$ 223.776,01 | 3,84 | 8,08 | A |
| EC373700 | ALIMENTACAO - HORISTA (ENCARGOS COMPLEMENTARES)(COLETADOCAIXA) MATERIAL | SEOP | Encargos Compleme | h | 63.263,93 | R\$ 3,47 | R\$ 219.525,83 | 3,77 | 11,85 | A |
| MO478300 | PINTOR MÃO DE OBRA | SEOP | Mão de Obra | h | 9.254,12 | R\$ 17,24 | R\$ 159.540,95 | 2,74 | 14,58 | A |
| D00414 | PERFIL AÇO ESTRUTURAL EM "U" MATERIAL | SEOP | Material | kg | 17.649,90 | R\$ 8,22 | R\$ 145.082,19 | 2,49 | 17,07 | A |
| INS-20947079 | FORNECIMENTO E INSTALAÇÃO DE SISTEMA DE GERAÇÃO FOTOVOLTAICA COMPOSTO DE PAINÉIS, COM | PRÓPRIA | Serviço | UN | 1,00 | R\$ 127.851,35 | R\$ 127.851,35 | 2,19 | 19,27 | A |
| E00031 | APARELHO AIR-SPLIT 30.000 BTU'S INVERTER MATERIAL | SEOP | Material | un | 17,00 | R\$ 6.615,95 | R\$ 112.471,15 | 1,93 | 21,20 | A |
| MO475000 | PEDREIRO MÃO DE OBRA | SEOP | Mão de Obra | h | 6.451,21 | R\$ 17,24 | R\$ 111.218,80 | 1,91 | 23,11 | A |
| J00003 | CIMENTO MATERIAL | SEOP | Material | SC | 1.971,00 | R\$ 55,95 | R\$ 110.277,45 | 1,89 | 25,00 | A |
| MO408110 | ENGENHEIRO CIVIL DE OBRA JUNIOR (MENSALISTA) MÃO DE OBRA | SEOP | Mão de Obra | mês | 6,07 | R\$ 17.401,53 | R\$ 105.630,77 | 1,81 | 26,81 | A |
| MO611000 | SERRALHEIRO MÃO DE OBRA | SEOP | Mão de Obra | h | 6.001,90 | R\$ 17,24 | R\$ 103.472,73 | 1,78 | 28,59 | A |
| A00052 | CERÂMICA 10X10CM (PADRÃO MÉDIO) MATERIAL | SEOP | Material | m² | 1.431,40 | R\$ 69,99 | R\$ 100.183,83 | 1,72 | 30,31 | A |
| EC373720 | EXAMES - HORISTA (ENCARGOS COMPLEMENTARES) (COLETA CAIXA) MATERIAL | SEOP | Encargos Compleme | h | 63.263,93 | R\$ 1,34 | R\$ 84.773,67 | 1,45 | 31,76 | A |
| E00777 | LUMINÁRIA COMPLETA DE SOBREPOR COM ALETAS E 2 LÂMPADAS DE LED DE 18W MATERIAL | SEOP | Material | un | 220,00 | R\$ 371,06 | R\$ 81.633,20 | 1,40 | 33,16 | A |
| 00044528 | CIMENTO PORTLAND ESTRUTURAL BRANCO CPB - 32 OU CPB - 40 | SINAPI | Material | KG | 11.315,90 | R\$ 6,50 | R\$ 73.553,35 | 1,26 | 34,42 | A |
| P00024 | LATEX ACRÍLICA - FOSCA MATERIAL | SEOP | Material | GL | 635,44 | R\$ 114,98 | R\$ 73.062,62 | 1,25 | 35,68 | A |
| 00006111 | SERVENTE DE OBRAS (HORISTA) | SINAPI | Mão de Obra | H | 5.699,64 | R\$ 12,48 | R\$ 71.131,47 | 1,22 | 36,90 | A |
| EC373710 | TRANSPORTE - HORISTA (ENCARGOS COMPLEMENTARES)(COLETADOCAIXA) MATERIAL | SEOP | Encargos Compleme | h | 63.263,93 | R\$ 1,00 | R\$ 63.263,93 | 1,09 | 37,98 | A |
| D00416 | ACESSÓRIOS DE FIXAÇÃO (TELHA TERMOACÚSTICA) MATERIAL | SEOP | Material | CJ | 1.144,81 | R\$ 54,09 | R\$ 61.922,77 | 1,06 | 39,05 | A |
| A00080 | GRANITO CINZA E=3CM (POLIDO NOS DOIS LADOS) MATERIAL | SEOP | Material | m² | 7310 | R\$ 819,64 | R\$ 59.915,68 | 1,03 | 40,08 | A |
| D00492 | ALUGUEL DE ANDAIME MODULAR FACHADEIRO MATERIAL | SEOP | Material | m2/mês | 4.488,50 | R\$ 13,11 | R\$ 58.844,24 | 1,01 | 41,09 | A |
| MO252000 | AJUDANTE DE SERRALHEIRO MÃO DE OBRA | SEOP | Mão de Obra | h | 4.291,36 | R\$ 12,48 | R\$ 53.556,20 | 0,92 | 42,00 | A |
| 00037370 | ALIMENTACAO - HORISTA (COLETADO CAIXA - ENCARGOS COMPLEMENTARES) | SINAPI | Encargos Compleme | H | 15.060,65 | R\$ 3,47 | R\$ 52.260,47 | 0,90 | 42,90 | A |
| 114002 | PLATAFORMA ELEVATÓRIA PARA PNE, CABINADA, MODELO UNILATERAL (UNI140/1 ENTRADA)/OPOSTO (OP140/2) | ORSE | Serviço | un | 1,00 | R\$ 51.997,00 | R\$ 51.997,00 | 0,89 | 43,79 | A |
| D00531 | PERFURAÇÃO E INJEÇÃO DE ESTACA RAIZ DIÂMETRO DE 25 CM EM SOLO (SPT < 45 GOLPES) MATERIAL | SEOP | Material | m | 492,00 | R\$ 104,00 | R\$ 51.168,00 | 0,88 | 44,67 | A |
| D00394 | VIDRO TEMPERADO INCOLOR E=8MM MATERIAL | SEOP | Material | m² | 118,99 | R\$ 428,40 | R\$ 50.973,60 | 0,87 | 45,55 | A |
| P00022 | MASSA ACRÍLICA MATERIAL | SEOP | Material | GL | 958,95 | R\$ 52,50 | R\$ 50.345,06 | 0,86 | 46,41 | A |
| D00312 | ESTRUTURA EM ALUMÍNIO ANODIZADO PRETO PARA ESQUADRIA C/ VENEZIANASINCL.FERRAGENS MATERIAL | SEOP | Material | m² | 48,17 | R\$ 1.043,33 | R\$ 50.257,21 | 0,86 | 47,27 | A |

| | | | | | |
|-----------------------------|---|------------------|-------------------|-----------------|---|
| OBJETO: | REFORMA DA EEEFM EDGAR PINHEIRO PORTO | BDI: | 32,78% | SEOP: | 2024/10 DESONERADO |
| LOCAL: | PASSAGEM NOVE DE JANEIRO, 4172 | LS. Hora: | 83,87% | SINAPI: | 2024/10 DESONERADO |
| VALOR: | SETE MILHÕES, SETECENTOS E TRINTA E SETE MIL, QUATROCENTOS E OITENTA E CINCO REAIS E QUARENTA E SEIS CENTAVOS | LS. Mês: | 44,39% | PRÓPRIA: | 2024/10 DESONERADO |
| CURVA ABC DE INSUMOS | | | | | |
| MO243600 | ELETRICISTA MÃO DE OBRA | SEOP | Mão de Obra | h | 2.862,19 R\$ 17,24 R\$ 49.344,16 0,85 48,12 A |
| E00415 | CABO DE COBRE C/ ISOLAMENTO P/1KV #150 MM2 MATERIAL | SEOP | Material | m | 325,00 R\$ 149,62 R\$ 48.626,50 0,83 48,95 A |
| 00001017 | CABO DE COBRE, FLEXIVEL, CLASSE 4 OU 5, ISOLACAO EM PVC/A, ANTICHAMA BWF-B, COBERTURA PVC-STI, | SINAPI | Material | M | 355,25 R\$ 136,44 R\$ 48.470,31 0,83 49,79 A |
| MO417760 | VIGIA NOTURNO, HORA EFETIVAMENTE TRABALHADA DE 22 H AS 5H(COM ADICIONAL NOTURNO) MÃO DE OBRA | SEOP | Mão de Obra | h | 2.653,99 R\$ 17,79 R\$ 47.214,52 0,81 50,60 B |
| E00032 | APARELHO AIR-SPLIT 36.000 BTU'S INVERTER MATERIAL | SEOP | Material | un | 4,00 R\$ 11.534,05 R\$ 46.136,20 0,79 51,39 B |
| 00043055 | ACO CA-50, 12,5 MM OU 16,0 MM, VERGALHAO | SINAPI | Material | KG | 5.829,55 R\$ 7,88 R\$ 45.936,88 0,79 52,18 B |
| MO121400 | CARPINTEIRO MÃO DE OBRA | SEOP | Mão de Obra | h | 2.414,66 R\$ 17,24 R\$ 41.628,78 0,71 52,89 B |
| D00292 | VIDRO TEMPERADO INCOLOR E=10MM MATERIAL | SEOP | Material | m² | 69,30 R\$ 586,66 R\$ 40.655,54 0,70 53,59 B |
| MO408180 | ENCARREGADO GERAL DE OBRAS (MENSALISTA) MÃO DE OBRA | SEOP | Mão de Obra | mês | 12,20 R\$ 3.301,98 R\$ 40.289,44 0,69 54,28 B |
| D00291 | VIDRO TEMPERADO FUMÊ E= 8MM MATERIAL | SEOP | Material | m² | 70,04 R\$ 553,74 R\$ 38.781,18 0,67 54,94 B |
| J00005 | AREIA MATERIAL | SEOP | Material | m³ | 307,49 R\$ 120,00 R\$ 36.899,25 0,63 55,58 B |
| E00359 | TRANSFORMADOR DE 150KVA-AT 13,2KV-BT220/127V MATERIAL | SEOP | Material | un | 1,00 R\$ 35.887,50 R\$ 35.887,50 0,62 56,19 B |
| D00411 | TELA MOEDA MATERIAL | SEOP | Material | m² | 170,00 R\$ 204,93 R\$ 34.838,10 0,60 56,79 B |
| CP-0020 | PISO TÁTIL PORCELANATO 0,25M X 0,25M | PRÓPRIA | Material | M² | 60,25 R\$ 576,58 R\$ 34.738,95 0,60 57,39 B |
| D00453 | CAIXA COLETORA MATERIAL | SEOP | Material | m³ | 304,87 R\$ 112,50 R\$ 34.297,88 0,59 57,98 B |
| D00482 | SOLDA TOPO DESCENDENTE CHANFRADA CHAPA/PERFIL/TUBO AÇO CONVERSOR DIESEL MATERIAL | SEOP | Material | m | 168,09 R\$ 193,79 R\$ 32.574,99 0,56 58,54 B |
| MO247000 | AJUDANTE DE ELETRICISTA MÃO DE OBRA | SEOP | Mão de Obra | h | 2.562,77 R\$ 12,48 R\$ 31.983,38 0,55 59,08 B |
| MO408190 | MESTRE DE OBRAS (MENSALISTA) MÃO DE OBRA | SEOP | Mão de Obra | mês | 6,10 R\$ 5.211,28 R\$ 31.792,98 0,55 59,63 B |
| MO612700 | AJUDANTE DE PEDREIRO MÃO DE OBRA | SEOP | Mão de Obra | h | 2.533,95 R\$ 12,48 R\$ 31.623,64 0,54 60,17 B |
| D00361 | ALUGUEL DE ANDAIME METÁLICO MATERIAL | SEOP | Material | m²/mês | 3.141,50 R\$ 10,00 R\$ 31.415,00 0,54 60,71 B |
| A00067 | PORCELANATO (NATURAL) - PADRÃO MÉDIO MATERIAL | SEOP | Material | m² | 392,60 R\$ 79,28 R\$ 31.125,68 0,53 61,25 B |
| 00002708 | ENGENHEIRO CIVIL DE OBRA SENIOR (HORISTA) | SINAPI | Mão de Obra | H | 240,00 R\$ 125,69 R\$ 30.165,60 0,52 61,76 B |
| EC434910 | EPI - FAMILIA SERVENTE - HORISTA (ENCARGOS COMPLEMENTARES -COLETADO CAIXA) MATERIAL | SEOP | Encargos Compleme | h | 22.627,54 R\$ 1,33 R\$ 30.094,63 0,52 62,28 B |
| 00000034 | ACO CA-50, 10,0 MM, VERGALHAO | SINAPI | Material | KG | 3.295,21 R\$ 9,10 R\$ 29.986,43 0,51 62,79 B |
| 00040944 | TECNICO EM SEGURANCA DO TRABALHO (MENSALISTA) | SINAPI | Mão de Obra | MES | 6,09 R\$ 4.811,78 R\$ 29.317,89 0,50 63,30 B |
| P00029 | LÍQUIDO PREPARADOR P/ PAREDE MATERIAL | SEOP | Material | GL | 396,82 R\$ 73,27 R\$ 29.075,26 0,50 63,80 B |
| 00002436 | ELETRICISTA (HORISTA) | SINAPI | Mão de Obra | H | 1.669,00 R\$ 17,24 R\$ 28.773,63 0,49 64,29 B |
| 00000032 | ACO CA-50, 6,3 MM, VERGALHAO | SINAPI | Material | KG | 2.884,85 R\$ 9,60 R\$ 27.694,52 0,48 64,77 B |
| MO444970 | MONTADOR MÃO DE OBRA | SEOP | Mão de Obra | h | 1.566,41 R\$ 17,24 R\$ 27.004,99 0,46 65,23 B |
| D00036 | TIJOLO DE BARRO 14X19X9 MATERIAL | SEOP | Material | un | 34.561,26 R\$ 0,78 R\$ 26.957,78 0,46 65,69 B |

| OBJETO: | REFORMA DA EEEFM EDGAR PINHEIRO PORTO | | | | BDI: | 32,78% | | SEOP: | 2024/10 DESONERADO | | | |
|----------------------|---|---------|-------------------|-----|-----------|--------|----------|----------|--------------------|------|-------|---|
| LOCAL: | PASSAGEM NOVE DE JANEIRO, 4172 | | | | LS. Hora: | 83,87% | | SINAPI: | 2024/10 DESONERADO | | | |
| VALOR: | SETE MILHÕES, SETECENTOS E TRINTA E SETE MIL, QUATROCENTOS E OITENTA E CINCO REAIS E QUARENTA E SEIS CENTAVOS | | | | LS. Mês: | 44,39% | | PRÓPRIA: | 2024/10 DESONERADO | | | |
| CURVA ABC DE INSUMOS | | | | | | | | | | | | |
| 00000033 | ACO CA-50, 8,0 MM, VERGALHAO | SINAPI | Material | KG | 2.707,38 | R\$ | 9,65 | R\$ | 26.126,21 | 0,45 | 66,14 | B |
| J00007 | SEIXO LAVADO MATERIAL | SEOP | Material | m³ | 115,80 | R\$ | 225,00 | R\$ | 26.056,06 | 0,45 | 66,59 | B |
| A00097 | ESTRUTURA EM METAL P/ PAINÉIS DE FACHADA MATERIAL | SEOP | Material | m² | 170,00 | R\$ | 150,91 | R\$ | 25.654,70 | 0,44 | 67,03 | B |
| D00093 | PORTA EM MADEIRA TRABALHADA MATERIAL | SEOP | Material | m² | 54,81 | R\$ | 444,76 | R\$ | 24.377,30 | 0,42 | 67,45 | B |
| 00000378 | ARMADOR (HORISTA) | SINAPI | Mão de Obra | H | 1.396,21 | R\$ | 17,24 | R\$ | 24.070,73 | 0,41 | 67,86 | B |
| EC434890 | EPI - FAMILIA PEDREIRO - HORISTA (ENCARGOS COMPLEMENTARES - COLETADO CAIXA) MATERIAL | SEOP | Encargos Compleme | h | 19.346,34 | R\$ | 1,24 | R\$ | 23.989,46 | 0,41 | 68,27 | B |
| A00059 | GRANITO CINZA E=2CM MATERIAL | SEOP | Material | m² | 34,10 | R\$ | 692,14 | R\$ | 23.603,50 | 0,41 | 68,68 | B |
| E00380 | APARELHO AIR-SPLIT 24.000 BTU'S INVERTER MATERIAL | SEOP | Material | un | 4,00 | R\$ | 5.725,93 | R\$ | 22.903,72 | 0,39 | 69,07 | B |
| 00004755 | MARMORISTA / GRANITEIRO (HORISTA) | SINAPI | Mão de Obra | H | 1.208,13 | R\$ | 18,03 | R\$ | 21.782,50 | 0,37 | 69,44 | B |
| 00004221 | OLEO DIESEL COMBUSTIVEL COMUM METROPOLITANO S-10 OU S-500 | SINAPI | Material | L | 3.270,65 | R\$ | 6,54 | R\$ | 21.390,05 | 0,37 | 69,81 | B |
| 00036886 | ARGAMASSA PRONTA PARA CONTRAPISO | SINAPI | Material | KG | 22.264,76 | R\$ | 0,93 | R\$ | 20.706,23 | 0,36 | 70,16 | B |
| D00473 | FERRAGENS PARA ESQUADRIA DE CORRER MATERIAL | SEOP | Material | CJ | 113,32 | R\$ | 182,39 | R\$ | 20.668,43 | 0,35 | 70,52 | B |
| 00001015 | CABO DE COBRE, FLEXIVEL, CLASSE 4 OU 5, ISOLACAO EM PVC/A, ANTICHAMA BWF-B, COBERTURA PVC-STI, | SINAPI | Material | M | 76,13 | R\$ | 269,81 | R\$ | 20.539,29 | 0,35 | 70,87 | B |
| 00037372 | EXAMES - HORISTA (COLETADO CAIXA - ENCARGOS COMPLEMENTARES) | SINAPI | Encargos Compleme | H | 15.173,49 | R\$ | 1,34 | R\$ | 20.332,47 | 0,35 | 71,22 | B |
| H00430 | BACIA SIFONADA C/ CX. DESCARGA ACOPLADA ECOLÓGICA COM ASSENTO MATERIAL | SEOP | Material | un | 26,00 | R\$ | 780,72 | R\$ | 20.298,72 | 0,35 | 71,57 | B |
| D00012 | RIPÃO EM MADEIRA DE LEI 2"X1" SERR. MATERIAL | SEOP | Material | Dz | 90,19 | R\$ | 220,00 | R\$ | 19.842,78 | 0,34 | 71,91 | B |
| I07933 | GRADIL NYLOFOR 3D, MALHA 20X5CM, Ø 5MM 250X103 CM, PINTURA BRANCA OU VERDE OU PRETA, BELGO OU SIMILAR, | ORSE | Material | pç | 21,05 | R\$ | 922,26 | R\$ | 19.413,34 | 0,33 | 72,24 | B |
| 00001379 | CIMENTO PORTLAND COMPOSTO CP II-32 | SINAPI | Material | KG | 15.858,71 | R\$ | 1,22 | R\$ | 19.347,63 | 0,33 | 72,57 | B |
| 00040946 | TECNICO DE EDIFICACOES (MENSALISTA) | SINAPI | Mão de Obra | MES | 6,09 | R\$ | 3.152,42 | R\$ | 19.207,51 | 0,33 | 72,90 | B |
| 00004750 | PEDREIRO (HORISTA) | SINAPI | Mão de Obra | H | 1.108,16 | R\$ | 17,24 | R\$ | 19.104,62 | 0,33 | 73,23 | B |
| 00007701 | TUBO ACO GALVANIZADO COM COSTURA, CLASSE MEDIA, DN 2,1/2", E = *3,65* MM, PESO *6,51* KG/M (NBR 5580) | SINAPI | Material | M | 193,46 | R\$ | 98,12 | R\$ | 18.982,47 | 0,33 | 73,56 | B |
| 00002696 | ENCANADOR OU BOMBEIRO HIDRAULICO (HORISTA) | SINAPI | Mão de Obra | H | 1.097,27 | R\$ | 17,24 | R\$ | 18.917,01 | 0,32 | 73,88 | B |
| P00048 | RESINA ACRÍLICA MATERIAL | SEOP | Material | GL | 87,22 | R\$ | 215,90 | R\$ | 18.830,45 | 0,32 | 74,21 | B |
| E00008 | CABO DE COBRE 2,5MM2 -750V MATERIAL | SEOP | Material | m | 6.826,50 | R\$ | 2,71 | R\$ | 18.499,82 | 0,32 | 74,52 | B |
| EC434660 | FERRAMENTAS - FAMILIA PINTOR - HORISTA (ENCARGOSCOMPLEMENTARES - COLETADO CAIXA) | SEOP | Encargos Compleme | h | 9.112,87 | R\$ | 1,97 | R\$ | 17.952,35 | 0,31 | 74,83 | B |
| I00003 | IMPERMEABILIZANTE ASFÁLTICO PARA CONCRETO E ALVENARIA MATERIAL | SEOP | Material | L | 478,08 | R\$ | 37,29 | R\$ | 17.827,60 | 0,31 | 75,14 | B |
| CP-0011 | SUPORTE EQUALIZADOR ADERIBASE | PRÓPRIA | Material | UND | 407,00 | R\$ | 43,19 | R\$ | 17.578,33 | 0,30 | 75,44 | B |
| E00412 | CABO DE COBRE C/ISOLAMENTO P/1KV #095 MM2 MATERIAL | SEOP | Material | m | 173,40 | R\$ | 95,81 | R\$ | 16.613,45 | 0,29 | 75,72 | B |
| D00016 | TÁBUA DE MADEIRA BRANCA 4M MATERIAL | SEOP | Material | Dz | 171,15 | R\$ | 96,00 | R\$ | 16.430,27 | 0,28 | 76,01 | B |
| D00201 | CUMEEIRA ALUMÍNIO 1056E - E=0,8MM MATERIAL | SEOP | Material | un | 98,38 | R\$ | 163,56 | R\$ | 16.091,69 | 0,28 | 76,28 | B |

| OBJETO: | REFORMA DA EEEFM EDGAR PINHEIRO PORTO | | | | BDI: | 32,78% | | SEOP: | 2024/10 DESONERADO | | | |
|----------------------|---|---------|-------------------|-----|-----------|--------|-----------|----------|--------------------|------|-------|---|
| LOCAL: | PASSAGEM NOVE DE JANEIRO, 4172 | | | | LS. Hora: | 83,87% | | SINAPI: | 2024/10 DESONERADO | | | |
| VALOR: | SETE MILHÕES, SETECENTOS E TRINTA E SETE MIL, QUATROCENTOS E OITENTA E CINCO REAIS E QUARENTA E SEIS CENTAVOS | | | | LS. Mês: | 44,39% | | PRÓPRIA: | 2024/10 DESONERADO | | | |
| CURVA ABC DE INSUMOS | | | | | | | | | | | | |
| EC434650 | FERRAMENTAS - FAMILIA PEDREIRO - HORISTA(ENCARGOSCOMPLEMENTARES - COLETADO CAIXA) | SEOP | Encargos Compleme | h | 19.346,34 | R\$ | 0,82 | R\$ | 15.864,00 | 0,27 | 76,55 | B |
| 00012626 | SUORTE METALICO PARA CALHA PLUVIAL, ZINCADO, DOBRADO, DIAMETRO ENTRE 119 E 170 MM, PARA DRENAGEM | SINAPI | Material | UN | 344,00 | R\$ | 46,01 | R\$ | 15.827,44 | 0,27 | 76,83 | B |
| EC434900 | EPI - FAMILIA PINTOR - HORISTA (ENCARGOS COMPLEMENTARES -COLETADO CAIXA) MATERIAL | SEOP | Encargos Compleme | h | 9.112,87 | R\$ | 1,73 | R\$ | 15.765,26 | 0,27 | 77,10 | B |
| 00000157 | ADESIVO ESTRUTURAL A BASE DE RESINA EPOXI PARA INJECAO EM TRINCAS, BICOMPONENTE, BAIXA VISCOSIDADE | SINAPI | Material | KG | 83,78 | R\$ | 183,59 | R\$ | 15.380,44 | 0,26 | 77,36 | B |
| D00484 | FERRAGENS PARA ESQUADRIA BASCULANTE MATERIAL | SEOP | Material | CJ | 66,70 | R\$ | 229,00 | R\$ | 15.274,30 | 0,26 | 77,62 | B |
| 00037371 | TRANSPORTE - HORISTA (COLETADO CAIXA - ENCARGOS COMPLEMENTARES) | SINAPI | Encargos Compleme | H | 15.060,65 | R\$ | 1,00 | R\$ | 15.060,65 | 0,26 | 77,88 | B |
| E00105 | CABO DE COBRE NÚ 50MM2 MATERIAL | SEOP | Material | m | 310,65 | R\$ | 47,45 | R\$ | 14.740,40 | 0,25 | 78,13 | B |
| 00004824 | GRANILHA/ GRANA/ PEDRISCO OU AGREGADO EM MARMORE/ GRANITO/ QUARTZO E CALCARIO, PRETO, CINZA, | SINAPI | Material | KG | 22.640,78 | R\$ | 0,63 | R\$ | 14.263,69 | 0,24 | 78,38 | B |
| EC434670 | FERRAMENTAS - FAMILIA SERVENTE - HORISTA (ENCARGOSCOMPLEMENTARES - COLETADO CAIXA) | SEOP | Encargos Compleme | h | 22.627,54 | R\$ | 0,61 | R\$ | 13.802,80 | 0,24 | 78,62 | B |
| CP-0005 | TAMPA METALICA QUADRADA COM REBAIXO ARTICULADA - 0,60M X 0,60M PARA INSPEÇÃO | PRÓPRIA | Material | UND | 14,00 | R\$ | 974,38 | R\$ | 13.641,32 | 0,23 | 78,85 | B |
| D00079 | REJUNTE CIMENTÍCIO COLORIDO P/ PORCELANATO E CERÂMICAS MATERIAL | SEOP | Material | kg | 2.099,05 | R\$ | 6,21 | R\$ | 13.035,07 | 0,22 | 79,07 | B |
| I01595 | MÃO FRANCESA REFORÇADA 500 MM (REF. VL 1.37 VALEMAM OU SIMILAR) | ORSE | Material | un | 86,00 | R\$ | 151,00 | R\$ | 12.986,00 | 0,22 | 79,30 | B |
| 00040671 | PLACA/PISO DE CONCRETO POROSO/ PAVIMENTO PERMEAVEL/BLOCO DRENANTE DE CONCRETO, *40 X 40* | SINAPI | Material | M2 | 120,09 | R\$ | 104,33 | R\$ | 12.529,03 | 0,22 | 79,51 | B |
| D00345 | ARGAMASSA AC-III MATERIAL | SEOP | Material | kg | 3.797,49 | R\$ | 3,29 | R\$ | 12.493,73 | 0,21 | 79,73 | B |
| D00281 | PERNAMANCA 3" X 2" 4 M - MADEIRA BRANCA MATERIAL | SEOP | Material | Dz | 58,32 | R\$ | 212,50 | R\$ | 12.392,03 | 0,21 | 79,94 | B |
| I00013 | MANTA ASFALTICA SBS-3MM C/ FILME DE POLIETILENO MATERIAL | SEOP | Material | m² | 236,95 | R\$ | 51,08 | R\$ | 12.103,28 | 0,21 | 80,15 | C |
| E00728 | TUBO DE COBRE DE 5/8" MATERIAL | SEOP | Material | m | 324,00 | R\$ | 36,48 | R\$ | 11.819,52 | 0,20 | 80,35 | C |
| I08308 | MOTOBOMBA CENTRÍFUGA, MARCA SCHNEIDER OU SIMILAR, MODELO BC-21 R2, MOTOR 10 CV, MONOFÁSICO, D REC=2", | ORSE | Material | Un | 1,00 | R\$ | 11.682,06 | R\$ | 11.682,06 | 0,20 | 80,55 | C |
| 00002706 | ENGENHEIRO CIVIL DE OBRA JUNIOR (HORISTA) | SINAPI | Mão de Obra | H | 114,75 | R\$ | 100,30 | R\$ | 11.509,42 | 0,20 | 80,75 | C |
| 00000996 | CABO DE COBRE, FLEXIVEL, CLASSE 4 OU 5, ISOLACAO EM PVC/A, ANTICHAMA BWF-B, COBERTURA PVC-STI, | SINAPI | Material | M | 416,04 | R\$ | 27,49 | R\$ | 11.436,94 | 0,20 | 80,94 | C |
| 00012618 | CALHA / PERFIL PLUVIAL DE PVC, DIAMETRO ENTRE *119 E 170* MM, COMPRIMENTO DE 3 M, PARA DRENAGEM PLUVIAL | SINAPI | Material | UN | 59,94 | R\$ | 188,11 | R\$ | 11.276,16 | 0,19 | 81,14 | C |
| D00089 | GRADE DE FERRO 1/2" (INCL. PINT. ANTI-CORROSIVA) MATERIAL | SEOP | Material | m² | 70,98 | R\$ | 155,61 | R\$ | 11.045,20 | 0,19 | 81,33 | C |
| D00342 | TAXAS DA PMB (I) TAXAS | SEOP | Material | CJ | 1,00 | R\$ | 10.954,64 | R\$ | 10.954,64 | 0,19 | 81,51 | C |
| P00017 | TINTA ANTI-FERRUGINOSA MATERIAL | SEOP | Material | GL | 49,11 | R\$ | 210,90 | R\$ | 10.357,11 | 0,18 | 81,69 | C |
| D00080 | ARGAMASSA AC-II MATERIAL | SEOP | Material | kg | 6.816,20 | R\$ | 1,50 | R\$ | 10.224,30 | 0,18 | 81,87 | C |
| M00011 | COMPRESSOR DE AR (80 A 85 HP) EQUIPAMENTO | SEOP | Equipamen to | h | 186,78 | R\$ | 54,55 | R\$ | 10.188,63 | 0,17 | 82,04 | C |
| MO444990 | AJUDANTE DE MONTADOR MÃO DE OBRA | SEOP | Mão de Obra | h | 815,19 | R\$ | 12,48 | R\$ | 10.173,55 | 0,17 | 82,22 | C |
| D00030 | CHAPA DE MADEIRA COMPENSADA RESINADA E=15MM MATERIAL | SEOP | Material | m² | 175,98 | R\$ | 57,34 | R\$ | 10.090,93 | 0,17 | 82,39 | C |
| I006265 | MANTA LIQUIDA DE BASE ASFALTICA MODIFICADA COM A ADICAO DE ELASTOMEROS DILUIDOS EM SOLVENTE | ORSE | Material | kg | 377,83 | R\$ | 26,61 | R\$ | 10.053,92 | 0,17 | 82,56 | C |
| 00034492 | CONCRETO USINADO BOMBEAVEL, CLASSE DE RESISTENCIA C20, COM BRITA 0 E 1, SLUMP = 100 +/- 20 MM, EXCLUI | SINAPI | Material | M3 | 15,40 | R\$ | 650,00 | R\$ | 10.012,69 | 0,17 | 82,73 | C |

| OBJETO: | REFORMA DA EEEFM EDGAR PINHEIRO PORTO | | | | BDI: | 32,78% | SEOP: | 2024/10 DESONERADO | | |
|-----------------------------|---|---------|-------------------|-----|-----------|----------------|--------------|--------------------|-------|---|
| LOCAL: | PASSAGEM NOVE DE JANEIRO, 4172 | | | | LS. Hora: | 83,87% | SINAPI: | 2024/10 DESONERADO | | |
| VALOR: | SETE MILHÕES, SETECENTOS E TRINTA E SETE MIL, QUATROCENTOS E OITENTA E CINCO REAIS E QUARENTA E SEIS CENTAVOS | | | | LS. Mês: | 44,39% | PRÓPRIA: | 2024/10 DESONERADO | | |
| CURVA ABC DE INSUMOS | | | | | | | | | | |
| 00004730 | PEDRA DE MAO OU PEDRA RACHAO PARA ARRIMO/FUNDAÇÃO (POSTO PEDREIRA/FORNECEDOR, SEM | SINAPI | Material | M3 | 46,49 | R\$ 215,05 | R\$ 9.996,81 | 0,17 | 82,91 | C |
| P00019 | TINTA ESMALTE MATERIAL | SEOP | Material | GL | 75,13 | R\$ 132,90 | R\$ 9.985,20 | 0,17 | 83,08 | C |
| MO269600 | ENCANADOR OU BOMBEIRO HIDRAULICO MÃO DE OBRA | SEOP | Mão de Obra | h | 565,43 | R\$ 17,24 | R\$ 9.748,06 | 0,17 | 83,24 | C |
| I21012S | TUBO AÇO GALVANIZADO COM COSTURA, CLASSE LEVE, DN 40 MM (1 1/2"), E = 3,00 MM, *3,48* KG/M (NBR 5580) | ORSE | Material | m | 177,55 | R\$ 54,77 | R\$ 9.724,19 | 0,17 | 83,41 | C |
| D00096 | CAIXILHO EM MADEIRA DE LEI MATERIAL | SEOP | Material | m² | 54,81 | R\$ 175,00 | R\$ 9.591,75 | 0,16 | 83,58 | C |
| MO246000 | AUXILIAR DE ENCANADOR OU BOMBEIRO HIDRÁULICO MÃO DE OBRA | SEOP | Mão de Obra | h | 731,93 | R\$ 12,48 | R\$ 9.134,53 | 0,16 | 83,73 | C |
| 00001213 | CARPINTEIRO DE FORMAS PARA CONCRETO (HORISTA) | SINAPI | Mão de Obra | H | 527,88 | R\$ 17,24 | R\$ 9.100,69 | 0,16 | 83,89 | C |
| D00474 | TUBO DE AÇO GALVANIZADO 1 1/2" MATERIAL | SEOP | Material | m | 362,50 | R\$ 25,04 | R\$ 9.077,06 | 0,16 | 84,04 | C |
| 00037752 | CAMINHÃO TOCO, PESO BRUTO TOTAL 16000 KG, CARGA UTIL MAXIMA 11030 KG, DISTANCIA ENTRE EIXOS 5,41 M, POTENCIA | SINAPI | Equipamen to | UN | 0,02 | R\$ 584.594,57 | R\$ 8.910,64 | 0,15 | 84,20 | C |
| 00043132 | ARAME RECOZIDO 16 BWG, D = 1,65 MM (0,016 KG/M) OU 18 BWG, D = 1,25 MM (0,01 KG/M) | SINAPI | Material | KG | 334,89 | R\$ 25,85 | R\$ 8.657,03 | 0,15 | 84,35 | C |
| I13423 | PISO DE DEGRAUS EM ALTA RESISTENCIA LARG=30 CM, MOLDADA IN-LOCO E POLIDO | ORSE | Serviço | m | 124,05 | R\$ 69,51 | R\$ 8.622,72 | 0,15 | 84,49 | C |
| E00007 | CABO DE COBRE 4.0 MM2 - 750V MATERIAL | SEOP | Material | m | 1.897,20 | R\$ 4,48 | R\$ 8.499,46 | 0,15 | 84,64 | C |
| E00259 | APARELHO AIR-SPLIT 12.000 BTU'S INVERTER MATERIAL | SEOP | Material | un | 3,00 | R\$ 2.825,00 | R\$ 8.475,00 | 0,15 | 84,79 | C |
| 00043146 | ENDURECEDOR MINERAL DE BASE CIMENTICIA PARA PISO DE CONCRETO | SINAPI | Material | KG | 756,96 | R\$ 10,85 | R\$ 8.213,02 | 0,14 | 84,93 | C |
| 00004783 | PINTOR (HORISTA) | SINAPI | Mão de Obra | H | 475,75 | R\$ 17,24 | R\$ 8.201,91 | 0,14 | 85,07 | C |
| MO242000 | AJUDANTE ESPECIALIZADO MÃO DE OBRA | SEOP | Mão de Obra | h | 631,31 | R\$ 12,94 | R\$ 8.169,18 | 0,14 | 85,21 | C |
| H00255 | BEBEDOURO EM ACO INOX C/ 4 PTOS C=200M MATERIAL | SEOP | Material | un | 2,00 | R\$ 4.035,90 | R\$ 8.071,80 | 0,14 | 85,35 | C |
| H00433 | TORNEIRA PARA LAVATÓRIO DE MESA COM FECHAMENTO AUTOMÁTICO MATERIAL | SEOP | Material | un | 19,00 | R\$ 418,00 | R\$ 7.942,00 | 0,14 | 85,48 | C |
| I13326 | BARRA ROSCADA BICROMATIZADA Ø 3/8" X 3000MM | ORSE | Material | un | 116,00 | R\$ 68,33 | R\$ 7.926,28 | 0,14 | 85,62 | C |
| I01995 | RUFO CHAPA ALUMÍNIO 0,6 MM (2,0 KG/M2), L=30CM | ORSE | Material | m | 60,93 | R\$ 128,55 | R\$ 7.832,55 | 0,13 | 85,75 | C |
| I10360 | GRELHA PRÉ-MOLDADA EM CONCRETO P/CANALETA DIMENSÕES 0,40 X 0,50 X 0,05M | ORSE | Material | un | 305,10 | R\$ 25,59 | R\$ 7.807,51 | 0,13 | 85,89 | C |
| E00727 | TUBO DE COBRE DE 3/8" MATERIAL | SEOP | Material | m | 324,00 | R\$ 24,00 | R\$ 7.776,00 | 0,13 | 86,02 | C |
| 00043491 | EPI - FAMILIA SERVENTE - HORISTA (ENCARGOS COMPLEMENTARES - COLETADO CAIXA) | SINAPI | Encargos Compleme | H | 5.566,65 | R\$ 1,33 | R\$ 7.403,64 | 0,13 | 86,15 | C |
| CP-0008 | ACCESS POINT 2.4/5GHZ | PRÓPRIA | Material | UND | 5,00 | R\$ 1.444,01 | R\$ 7.220,05 | 0,12 | 86,27 | C |
| I13510 | SWITCH 24 PORTAS GERENCIÁVEL POE 10/100 /1000 + 4SFP | ORSE | Material | un | 2,00 | R\$ 3.598,26 | R\$ 7.196,52 | 0,12 | 86,39 | C |
| H00161 | TUBO EM PVC - JS - 110MM (LH) MATERIAL | SEOP | Material | m | 43,97 | R\$ 159,43 | R\$ 7.009,39 | 0,12 | 86,51 | C |
| I21128S | ELETRODUTO EM AÇO GALVANIZADO ELETROLITICO, LEVE, DIAMETRO 3/4", PAREDE DE 0,90 MM | ORSE | Material | m | 1.194,96 | R\$ 5,85 | R\$ 6.990,53 | 0,12 | 86,63 | C |
| 00043059 | ACO CA-60, 4,2 MM, OU 5,0 MM, OU 6,0 MM, OU 7,0 MM, VERGALHAO | SINAPI | Material | KG | 810,70 | R\$ 8,61 | R\$ 6.980,15 | 0,12 | 86,75 | C |
| I12979 | CABO BLINDADO PARA ALARME E DETECÇÃO DE INCÊNCIO 4 X 1,5MM2 | ORSE | Material | m | 306,00 | R\$ 22,46 | R\$ 6.872,76 | 0,12 | 86,87 | C |
| H00006 | TUBO EM PVC - JS - 25MM (LH) MATERIAL | SEOP | Material | m | 813,88 | R\$ 8,41 | R\$ 6.844,73 | 0,12 | 86,99 | C |

| | | | | | |
|-----------------------------|---|------------------|-------------------|-----------------|--|
| OBJETO: | REFORMA DA EEEFM EDGAR PINHEIRO PORTO | BDI: | 32,78% | SEOP: | 2024/10 DESONERADO |
| LOCAL: | PASSAGEM NOVE DE JANEIRO, 4172 | LS. Hora: | 83,87% | SINAPI: | 2024/10 DESONERADO |
| VALOR: | SETE MILHÕES, SETECENTOS E TRINTA E SETE MIL, QUATROCENTOS E OITENTA E CINCO REAIS E QUARENTA E SEIS CENTAVOS | LS. Mês: | 44,39% | PRÓPRIA: | 2024/10 DESONERADO |
| CURVA ABC DE INSUMOS | | | | | |
| D00356 | PERFIL PRÉ-FORMADO EM PVC, PARA JUNTA DE DILATAÇÃO - 12CM MATERIAL | SEOP | Material | m | 58,12 R\$ 115,53 R\$ 6.714,60 0,12 87,10 C |
| EC434840 | EPI - FAMILIA ELETRICISTA - HORISTA (ENCARGOS COMPLEMENTARES - COLETADO CAIXA) MATERIAL | SEOP | Encargos Compleme | h | 5.581,82 R\$ 1,20 R\$ 6.698,19 0,11 87,22 C |
| CP-0007 | CÂMERA TIPO BULLET 4 MEGAPIXEL EXTERNA | PRÓPRIA | Material | UND | 12,00 R\$ 549,84 R\$ 6.598,08 0,11 87,33 C |
| 00000358 | MUDA DE ARVORE ORNAMENTAL, OITI/AROEIRA SALSA/ANGICO/IPE/JACARANDA OU EQUIVALENTE DA | SINAPI | Material | UN | 116,00 R\$ 55,92 R\$ 6.486,72 0,11 87,44 C |
| 00000370 | AREIA MEDIA - POSTO JAZIDA/FORNECEDOR (RETIRADO NA JAZIDA, SEM TRANSPORTE) | SINAPI | Material | M3 | 57,81 R\$ 110,00 R\$ 6.358,95 0,11 87,55 C |
| I12230 | QUADRO GERAL DE DISTRIBUIÇÃO DE EMBUTIR, COM BARRAMENTO, EM CHAPA GALVANIZ., | ORSE | Material | un | 1,00 R\$ 6.261,33 R\$ 6.261,33 0,11 87,66 C |
| CP-0001 | TAMPA QUADRADA ARTICULADA - 0,80M X 0,80M PARA INSPEÇÃO | PRÓPRIA | Material | UND | 4,00 R\$ 1.558,66 R\$ 6.234,64 0,11 87,77 C |
| D00500 | CARGA DE GÁS HFC-R410A MATERIAL | SEOP | Material | kg | 41,89 R\$ 145,66 R\$ 6.101,11 0,10 87,87 C |
| I11095 | BARRA CHATA DE ALUMINIO 7/8" X 1/8" | ORSE | Material | m | 552,33 R\$ 11,03 R\$ 6.092,20 0,10 87,98 C |
| EC408630 | EXAMES - MENSALISTA (COLETADO CAIXA) MATERIAL | SEOP | Encargos Compleme | mês | 24,00 R\$ 252,08 R\$ 6.049,92 0,10 88,08 C |
| PT0019 | FORNECIMENTO E EXECUÇÃO DE RELATÓRIO DE ANALISES E TESTES SERVIÇOS | SEOP | Material | un | 4,00 R\$ 1.511,88 R\$ 6.047,52 0,10 88,18 C |
| I02212 | TIJOLO CERÂMICO MACIÇO 5 X 9 X 19CM | ORSE | Material | un | 10.373,40 R\$ 0,58 R\$ 6.016,57 0,10 88,29 C |
| A00083 | PELÍCULA G5 - APLICADA MATERIAL | SEOP | Material | m² | 67,32 R\$ 86,67 R\$ 5.834,62 0,10 88,39 C |
| D00021 | RÉGUA 3"x7/8" 4 M APAR. MATERIAL | SEOP | Material | Dz | 25,14 R\$ 217,01 R\$ 5.455,76 0,09 88,48 C |
| MO243700 | MONTADOR DE MAQUINAS MÃO DE OBRA | SEOP | Mão de Obra | h | 373,21 R\$ 14,47 R\$ 5.400,39 0,09 88,57 C |
| 00039748 | TUBO DE COBRE CLASSE "A", DN = 3/4" (22 MM), PARA INSTALACOES DE MEDIA PRESSAO PARA GASES | SINAPI | Material | M | 70,55 R\$ 76,26 R\$ 5.380,33 0,09 88,67 C |
| D00076 | TINTA ASFÁLTICA MATERIAL | SEOP | Material | L | 149,53 R\$ 35,78 R\$ 5.350,18 0,09 88,76 C |
| 00043489 | EPI - FAMILIA PEDREIRO - HORISTA (ENCARGOS COMPLEMENTARES - COLETADO CAIXA) | SINAPI | Encargos Compleme | H | 4.241,32 R\$ 1,24 R\$ 5.259,24 0,09 88,85 C |
| D00106 | FERRAGENS P/ DIV. EM GRANITO MATERIAL | SEOP | Material | CJ | 73,10 R\$ 71,76 R\$ 5.245,66 0,09 88,94 C |
| E00128 | QUADRO DE DISTRIBUIÇÃO METÁLICO DE EMBUTIR P/ 40 DISJUNTORES (C/ BARRAMENTO) MATERIAL | SEOP | Material | un | 4,00 R\$ 1.293,09 R\$ 5.172,36 0,09 89,03 C |
| I21015S | TUBO ACO GALVANIZADO COM COSTURA, CLASSE LEVE, DN 80 MM (3"), E = 3,35 MM, *7,32* KG/M (NBR 5580) | ORSE | Material | m | 44,10 R\$ 114,91 R\$ 5.067,53 0,09 89,11 C |
| 00036225 | FORRO DE PVC LISO, BRANCO, REGUA DE 20 CM, ESPESSURA APROXIMADA DE 8 MM, COMPRIMENTO 6 M (SEM | SINAPI | Material | M2 | 146,23 R\$ 33,92 R\$ 4.960,20 0,09 89,20 C |
| 00006189 | TABUA NAO APARELHADA *2,5 X 30* CM, EM MACARANDUBA/MASSARANDUBA, ANGELIM OU | SINAPI | Material | M | 200,07 R\$ 24,75 R\$ 4.951,63 0,08 89,28 C |
| 00007348 | TINTA ACRILICA PREMIUM PARA PISO | SINAPI | Material | L | 206,95 R\$ 23,85 R\$ 4.935,81 0,08 89,37 C |
| I11854 | MÍDIAS B&F OXRING- PARA TRATAMENTO DE ÁGUA E EFLUENTES POR AERAÇÃO | ORSE | Material | m3 | 1,30 R\$ 3.780,00 R\$ 4.914,00 0,08 89,45 C |
| E00726 | CABO "PP" 4X2,5MM MATERIAL | SEOP | Material | m | 324,00 R\$ 15,01 R\$ 4.863,24 0,08 89,54 C |
| EC434600 | FERRAMENTAS - FAMILIA ELETRICISTA - HORISTA (ENCARGOSCOMPLEMENTARES - COLETADO CAIXA) | SEOP | Encargos Compleme | h | 5.581,82 R\$ 0,85 R\$ 4.744,55 0,08 89,62 C |
| H00032 | SIFAO METALICO DE 1 1/2" MATERIAL | SEOP | Material | un | 10,50 R\$ 449,96 R\$ 4.724,58 0,08 89,70 C |
| I09308 | COIFA EM AÇO INOX ESCOVADO G-220 AISI 304 LIGA 18.8, TIPO PAREDE, COM FILTROS INERCIAIS, CALHA COLETORA DE | ORSE | Material | un | 1,00 R\$ 4.697,36 R\$ 4.697,36 0,08 89,78 C |
| 00000247 | AJUDANTE DE ELETRICISTA (HORISTA) | SINAPI | Mão de Obra | H | 360,52 R\$ 12,94 R\$ 4.665,19 0,08 89,86 C |

| | | | | | |
|-----------------------------|---|------------------|-------------------|-----------------|---|
| OBJETO: | REFORMA DA EEEFM EDGAR PINHEIRO PORTO | BDI: | 32,78% | SEOP: | 2024/10 DESONERADO |
| LOCAL: | PASSAGEM NOVE DE JANEIRO, 4172 | LS. Hora: | 83,87% | SINAPI: | 2024/10 DESONERADO |
| VALOR: | SETE MILHÕES, SETECENTOS E TRINTA E SETE MIL, QUATROCENTOS E OITENTA E CINCO REAIS E QUARENTA E SEIS CENTAVOS | LS. Mês: | 44,39% | PRÓPRIA: | 2024/10 DESONERADO |
| CURVA ABC DE INSUMOS | | | | | |
| 00001018 | CABO DE COBRE, FLEXIVEL, CLASSE 4 OU 5, ISOLACAO EM PVC/A, ANTICHAMA BWF-B, COBERTURA PVC-STI, | SINAPI | Material | M | 81,20 R\$ 57,44 R\$ 4.664,13 0,08 89,94 C |
| 00010826 | MUDA DE ARBUSTO FLORIFERO, CLUSIA/GARDENIA/MOREIA BRANCA/ AZALEIA OU EQUIVALENTE DA REGIAO, H= *50 A 70* | SINAPI | Material | UN | 61,00 R\$ 75,57 R\$ 4.609,77 0,08 90,02 C |
| MO128690 | TELHADISTA MÃO DE OBRA | SEOP | Mão de Obra | h | 265,77 R\$ 17,24 R\$ 4.581,85 0,08 90,10 C |
| 114033 | QUADRO DE COMANDO EM CHAPA DE FERRO, 60X50X20CM, PARA 2 BOMBAS, 15CV, ESTRELA-TRIÂNGULO, 220V, | ORSE | Serviço | un | 1,00 R\$ 4.492,81 R\$ 4.492,81 0,08 90,18 C |
| 00012043 | QUADRO DE DISTRIBUICAO COM BARRAMENTO TRIFASICO, DE EMBUTIR, EM CHAPA DE ACO GALVANIZADO, PARA 30 | SINAPI | Material | UN | 4,00 R\$ 1.112,64 R\$ 4.450,56 0,08 90,25 C |
| H00156 | TUBO EM PVC - JS - 40MM (LH) MATERIAL | SEOP | Material | m | 148,98 R\$ 29,58 R\$ 4.406,68 0,08 90,33 C |
| 00003099 | FECHADURA ROSETA REDONDA PARA PORTA DE BANHEIRO, EM ACO INOX (MAQUINA, TESTA E CONTRA-TESTA) E EM | SINAPI | Material | CJ | 35,00 R\$ 125,31 R\$ 4.385,85 0,08 90,40 C |
| P00007 | LIXA PARA PAREDE MATERIAL | SEOP | Material | un | 3.968,24 R\$ 1,10 R\$ 4.365,06 0,07 90,48 C |
| 110385 | DISJUNTOR TETRAPOLAR DR 125 A, TIPO AC, CORRENTE NOMINAL RESIDUAL 30MA, REF.: SIEMENS SSM3-3450 OU | ORSE | Material | un | 3,00 R\$ 1.438,20 R\$ 4.314,60 0,07 90,55 C |
| L00003 | CABO UTP PAR TRANÇADO 04P 24 AWG CAT 6E MATERIAL | SEOP | Material | m | 820,00 R\$ 5,20 R\$ 4.264,00 0,07 90,62 C |
| EC434990 | EPI - FAMILIA ENCARREGADO GERAL - MENSALISTA(ENCARGOSCOMPLEMENTARES - COLETADO | SEOP | Encargos Compleme | mês | 18,00 R\$ 236,16 R\$ 4.250,88 0,07 90,70 C |
| 00038877 | MASSA PREMIUM PARA TEXTURA LISA DE BASE ACRILICA, USO INTERNO E EXTERNO | SINAPI | Material | KG | 497,84 R\$ 8,49 R\$ 4.226,68 0,07 90,77 C |
| EC434830 | EPI - FAMILIA CARPINTEIRO DE FORMAS - HORISTA(ENCARGOSCOMPLEMENTARES - COLETADO CAIXA) | SEOP | Encargos Compleme | h | 2.903,14 R\$ 1,43 R\$ 4.151,49 0,07 90,84 C |
| E00366 | APARELHO AIR-SPLIT 18.000 BTU'S INVERTER MATERIAL | SEOP | Material | un | 1,00 R\$ 4.127,79 R\$ 4.127,79 0,07 90,91 C |
| 00001159 | CAMINHONETE COM MOTOR A DIESEL, POTENCIA *160* CV, CABINE DUPLA, 4X4 | SINAPI | Equipamen to | UN | 0,02 R\$ 264.190,00 R\$ 4.083,32 0,07 90,98 C |
| D00082 | PREGO 2"X11 MATERIAL | SEOP | Material | kg | 214,60 R\$ 18,75 R\$ 4.023,84 0,07 91,05 C |
| D00335 | BARRA EM AÇO INOX - 1/4" MATERIAL | SEOP | Material | m | 14,70 R\$ 273,16 R\$ 4.015,45 0,07 91,12 C |
| 00004930 | PORTA DE ABRIR / GIRO, EM GRADIL FERRO, COM BARRA CHATA 3 CM X 1/4", COM REQUADRO E GUARNICAO - | SINAPI | Material | M2 | 7,56 R\$ 530,14 R\$ 4.007,86 0,07 91,19 C |
| 00012624 | EMENDA PARA CALHA PLUVIAL, PVC, DIAMETRO ENTRE 119 E 170 MM, PARA DRENAGEM PLUVIAL PREDIAL | SINAPI | Material | UN | 110,00 R\$ 36,12 R\$ 3.973,20 0,07 91,26 C |
| I00011 | PRIMER ASFALTICO MATERIAL | SEOP | Material | L | 144,93 R\$ 27,37 R\$ 3.966,73 0,07 91,33 C |
| CP-0009 | TELEFONE IP COM FIO | PRÓPRIA | Material | UND | 7,00 R\$ 558,28 R\$ 3.907,96 0,07 91,39 C |
| D00212 | ESCADA TIPO MARINHEIRO C/ PROTEÇÃO MATERIAL | SEOP | Material | m | 11,15 R\$ 347,70 R\$ 3.876,86 0,07 91,46 C |
| 00009841 | TUBO PVC, SERIE R, DN 100 MM, PARA ESGOTO OU AGUAS PLUVIAIS PREDIAL (NBR 5688) | SINAPI | Material | M | 121,45 R\$ 31,62 R\$ 3.840,28 0,07 91,52 C |
| A00053 | GRANITO P/ SOLEIRA/PEITORIL E=2CM MATERIAL | SEOP | Material | m² | 4,39 R\$ 872,46 R\$ 3.829,05 0,07 91,59 C |
| 00000246 | AUXILIAR DE ENCANADOR OU BOMBEIRO HIDRAULICO (HORISTA) | SINAPI | Mão de Obra | H | 293,65 R\$ 12,94 R\$ 3.799,79 0,07 91,66 C |
| 00000994 | CABO DE COBRE, FLEXIVEL, CLASSE 4 OU 5, ISOLACAO EM PVC/A, ANTICHAMA BWF-B, COBERTURA PVC-STI, | SINAPI | Material | M | 559,53 R\$ 6,79 R\$ 3.799,21 0,07 91,72 C |
| H00407 | BOMBA CENTRIFUGA DE 1CV MATERIAL | SEOP | Material | un | 2,00 R\$ 1.878,48 R\$ 3.756,96 0,06 91,79 C |
| 00003081 | FECHADURA ESPELHO PARA PORTA EXTERNA, EM ACO INOX (MAQUINA, TESTA E CONTRA-TESTA) E EM ZAMAC | SINAPI | Material | CJ | 26,81 R\$ 138,29 R\$ 3.706,86 0,06 91,85 C |
| 00000995 | CABO DE COBRE, FLEXIVEL, CLASSE 4 OU 5, ISOLACAO EM PVC/A, ANTICHAMA BWF-B, COBERTURA PVC-STI, | SINAPI | Material | M | 208,02 R\$ 17,73 R\$ 3.688,19 0,06 91,91 C |
| H00159 | TUBO EM PVC - JS - 75MM (LH) MATERIAL | SEOP | Material | m | 38,68 R\$ 93,41 R\$ 3.613,38 0,06 91,97 C |

| | | | | | |
|-----------------------------|---|------------------|-------------------|-----------------|---|
| OBJETO: | REFORMA DA EEEFM EDGAR PINHEIRO PORTO | BDI: | 32,78% | SEOP: | 2024/10 DESONERADO |
| LOCAL: | PASSAGEM NOVE DE JANEIRO, 4172 | LS. Hora: | 83,87% | SINAPI: | 2024/10 DESONERADO |
| VALOR: | SETE MILHÕES, SETECENTOS E TRINTA E SETE MIL, QUATROCENTOS E OITENTA E CINCO REAIS E QUARENTA E SEIS CENTAVOS | LS. Mês: | 44,39% | PRÓPRIA: | 2024/10 DESONERADO |
| CURVA ABC DE INSUMOS | | | | | |
| D00472 | FERRAGENS PARA PAINEL FIXO DE VIDRO MATERIAL | SEOP | Material | CJ | 21,78 R\$ 164,45 R\$ 3.581,72 0,06 92,04 C |
| I109975 | ELETRODO REVESTIDO AWS - E7018, DIAMETRO IGUAL A 4,00 MM | ORSE | Material | kg | 68,76 R\$ 51,84 R\$ 3.564,52 0,06 92,10 C |
| D00141 | LIXA P/ FERRO MATERIAL | SEOP | Material | un | 1.013,10 R\$ 3,50 R\$ 3.545,86 0,06 92,16 C |
| D00034 | CHAPA DE FO GO NO 26 (1,00X2,00M) MATERIAL | SEOP | Material | Ch | 30,25 R\$ 116,80 R\$ 3.533,20 0,06 92,22 C |
| 00006136 | SIFAO EM METAL CROMADO PARA PIA OU LAVATORIO, 1 X 1 1/2" | SINAPI | Material | UN | 21,00 R\$ 167,00 R\$ 3.507,00 0,06 92,28 C |
| 00043465 | FERRAMENTAS - FAMILIA PEDREIRO - HORISTA (ENCARGOS COMPLEMENTARES - COLETADO CAIXA) | SINAPI | Encargos Compleme | H | 4.241,32 R\$ 0,82 R\$ 3.477,89 0,06 92,34 C |
| 00039427 | PERFIL CANALETA, FORMATO C, EM AÇO ZINCADO, PARA ESTRUTURA FORRO DRYWALL, E = 0,5 MM, *46 X 18* (L X H). | SINAPI | Material | M | 500,52 R\$ 6,91 R\$ 3.458,57 0,06 92,40 C |
| E00547 | ELETROCALHA DE METAL CURVE "U" PERF. 50X50X3000 MATERIAL | SEOP | Material | un | 69,00 R\$ 49,90 R\$ 3.443,10 0,06 92,46 C |
| 00001020 | CABO DE COBRE, FLEXIVEL, CLASSE 4 OU 5, ISOLACAO EM PVC/A, ANTICHAMA BWF-B, COBERTURA PVC-STI, | SINAPI | Material | M | 308,10 R\$ 11,13 R\$ 3.429,15 0,06 92,52 C |
| 00006114 | AJUDANTE DE ARMADOR (HORISTA) | SINAPI | Mão de Obra | H | 264,87 R\$ 12,94 R\$ 3.427,46 0,06 92,57 C |
| 00043467 | FERRAMENTAS - FAMILIA SERVENTE - HORISTA (ENCARGOS COMPLEMENTARES - COLETADO CAIXA) | SINAPI | Encargos Compleme | H | 5.566,65 R\$ 0,61 R\$ 3.395,66 0,06 92,63 C |
| MO611700 | CARPINTEIRO AUXILIAR MÃO DE OBRA | SEOP | Mão de Obra | h | 266,81 R\$ 12,48 R\$ 3.329,83 0,06 92,69 C |
| H00034 | ESPELHO DE CRISTAL (0,40X0,60M) COM MOLDURA EM ALUMÍNIO MATERIAL | SEOP | Material | m² | 6,48 R\$ 508,46 R\$ 3.294,82 0,06 92,75 C |
| MO104890 | VIDRACEIRO MÃO DE OBRA | SEOP | Mão de Obra | h | 189,65 R\$ 17,24 R\$ 3.269,65 0,06 92,80 C |
| I11982 | BEBEDOURO CONJUGADO, ELÉTRICO, REFRIGERAÇÃO POR COMPRESSÃO, 110V, INOX, LIBELL PRESS SIDE OU SIMILAR | ORSE | Material | un | 3,00 R\$ 1.077,08 R\$ 3.231,24 0,06 92,86 C |
| I09249 | DOBRADIÇA LATÃO CROMADO 3 1/2" X 3", COM ANEIS, C/PARAFUSOS | ORSE | Material | un | 92,42 R\$ 34,33 R\$ 3.172,61 0,05 92,91 C |
| E00471 | CONDULETE DE ALUMINIO TIPO C 3/4" MATERIAL | SEOP | Material | un | 219,00 R\$ 14,43 R\$ 3.160,17 0,05 92,97 C |
| 00009836 | TUBO PVC SERIE NORMAL, DN 100 MM, PARA ESGOTO PREDIAL (NBR 5688) | SINAPI | Material | M | 186,91 R\$ 16,79 R\$ 3.138,17 0,05 93,02 C |
| E00725 | TUBO DE COBRE DE 1 1/8" MATERIAL | SEOP | Material | m | 48,00 R\$ 65,28 R\$ 3.133,44 0,05 93,07 C |
| H00273 | MANGUEIRA DE FIBRA SINTETICA TIPO ER-15M (INC) MATERIAL | SEOP | Material | un | 8,00 R\$ 390,00 R\$ 3.120,00 0,05 93,13 C |
| CP-0010 | CENTRAL TELEFONICA IP COM FIO COM CAPACIDADE PRA 50 PORTAS | PRÓPRIA | Material | UND | 1,00 R\$ 3.098,37 R\$ 3.098,37 0,05 93,18 C |
| MO475500 | MARMORISTA / GRANITEIRO MÃO DE OBRA | SEOP | Mão de Obra | h | 178,16 R\$ 17,24 R\$ 3.071,47 0,05 93,23 C |
| I03977 | ELETRODUTO EM FERRO GALVANIZADO PESADO SEM COSTURA 4" X 3M | ORSE | Material | un | 6,30 R\$ 481,00 R\$ 3.030,30 0,05 93,29 C |
| 00040863 | EXAMES - MENSALISTA (COLETADO CAIXA - ENCARGOS COMPLEMENTARES) | SINAPI | Encargos Compleme | MES | 12,00 R\$ 252,08 R\$ 3.024,96 0,05 93,34 C |
| E00065 | TOMADA 2P+T 10A (S/FIAÇÃO) MATERIAL | SEOP | Material | un | 220,00 R\$ 13,70 R\$ 3.014,00 0,05 93,39 C |
| I10339 | MOLDE DE SOLDA EXOTÉRMICA TIPO "X" PARA CABO COBRE NU 50 MM² | ORSE | Material | un | 14,00 R\$ 214,09 R\$ 2.997,26 0,05 93,44 C |
| 00007311 | TINTA ESMALTE SINTETICO PREMIUM ACETINADO | SINAPI | Material | L | 70,28 R\$ 42,44 R\$ 2.982,60 0,05 93,49 C |
| 00006079 | ARGILA, ARGILA VERMELHA OU ARGILA ARENOSA (RETIRADA NA JAZIDA, SEM TRANSPORTE) | SINAPI | Material | M3 | 79,79 R\$ 37,35 R\$ 2.980,24 0,05 93,54 C |
| I03974 | ELETRODUTO EM FERRO GALVANIZADO PESADO SEM COSTURA 1 1/4" X 3M | ORSE | Material | un | 22,05 R\$ 134,90 R\$ 2.974,55 0,05 93,59 C |
| 00004721 | PEDRA BRITADA N.1 (9,5 A 19 MM) POSTO PEDREIRA/FORNECEDOR, SEM FRETE | SINAPI | Material | M3 | 12,90 R\$ 228,79 R\$ 2.952,51 0,05 93,64 C |

| | | | | | |
|-----------------------------|---|------------------|-------------------|-----------------|--|
| OBJETO: | REFORMA DA EEEFM EDGAR PINHEIRO PORTO | BDI: | 32,78% | SEOP: | 2024/10 DESONERADO |
| LOCAL: | PASSAGEM NOVE DE JANEIRO, 4172 | LS. Hora: | 83,87% | SINAPI: | 2024/10 DESONERADO |
| VALOR: | SETE MILHÕES, SETECENTOS E TRINTA E SETE MIL, QUATROCENTOS E OITENTA E CINCO REAIS E QUARENTA E SEIS CENTAVOS | LS. Mês: | 44,39% | PRÓPRIA: | 2024/10 DESONERADO |
| CURVA ABC DE INSUMOS | | | | | |
| H00391 | BACIA SANITÁRIA P/PCD MATERIAL | SEOP | Material | un | 3,00 R\$ 953,72 R\$ 2.861,16 0,05 93,69 C |
| I01569 | MADEIRA MISTA SERRADA (BARROTE) 6 X 6CM - 0,0036 M3/M (ANGELIM, LOURO) | ORSE | Material | m | 406,98 R\$ 6,75 R\$ 2.747,09 0,05 93,74 C |
| D00418 | PLACA CIMENTÍCIA C/ VERNIZ DE ACABAMENTO (INCL. ACESSÓRIOS DE FIXAÇÃO) MATERIAL | SEOP | Material | m² | 18,64 R\$ 147,00 R\$ 2.739,71 0,05 93,79 C |
| I004005 | ABRACADEIRA EM ACO PARA AMARRACAO DE ELETRODUTOS, TIPO D, COM 3/4" E PARAFUSO DE FIXACAO | ORSE | Material | un | 1.809,00 R\$ 1,48 R\$ 2.677,32 0,05 93,83 C |
| H00157 | TUBO EM PVC - JS - 50MM (LH) MATERIAL | SEOP | Material | m | 86,46 R\$ 30,50 R\$ 2.637,16 0,05 93,88 C |
| E00201 | CAIXA P/ TRANSFORMADOR DE CORRENTE MATERIAL | SEOP | Material | un | 1,00 R\$ 2.597,50 R\$ 2.597,50 0,04 93,92 C |
| E00476 | CONDULETE DE ALUMINIO TIPO L 3/4" MATERIAL | SEOP | Material | un | 365,00 R\$ 7,10 R\$ 2.591,50 0,04 93,97 C |
| E00756 | UNIDUT MÚLTIPLO Ø 3/4" MATERIAL | SEOP | Material | un | 800,00 R\$ 3,18 R\$ 2.544,00 0,04 94,01 C |
| EC373730 | SEGURO - HORISTA (ENCARGOS COMPLEMENTARES) (COLETA CAIXA) MATERIAL | SEOP | Encargos Compleme | h | 63.263,93 R\$ 0,04 R\$ 2.530,56 0,04 94,06 C |
| I09147 | MULTIMEDIDOR 7KG7750-OAA01-OAA0, SIEMENS OU SIMILAR | ORSE | Material | un | 1,00 R\$ 2.499,00 R\$ 2.499,00 0,04 94,10 C |
| E00297 | APARELHO AIR-SPLIT 9.000 BTU'S INVERTER MATERIAL | SEOP | Material | un | 1,00 R\$ 2.477,44 R\$ 2.477,44 0,04 94,14 C |
| 00006193 | TABUA NAO APARELHADA *2,5 X 20* CM, EM MACARANDUBA/MASSARANDUBA, ANGELIM OU | SINAPI | Material | M | 145,76 R\$ 16,95 R\$ 2.470,55 0,04 94,18 C |
| I01993 | ROLDANA PARA PORTA CORRER (SUPERIOR) | ORSE | Material | un | 69,12 R\$ 35,51 R\$ 2.454,45 0,04 94,22 C |
| H00057 | MICTORIO INDIVIDUAL DE LOUCA MATERIAL | SEOP | Material | un | 5,00 R\$ 486,83 R\$ 2.434,15 0,04 94,27 C |
| M00007 | CAMINHÃO C/ MUNCK EQUIPAMENTO | SEOP | Equipamen to | h | 6,00 R\$ 400,00 R\$ 2.400,00 0,04 94,31 C |
| 00012869 | TELHADOR / TELHADISTA (HORISTA) | SINAPI | Mão de Obra | H | 139,42 R\$ 17,02 R\$ 2.373,01 0,04 94,35 C |
| 00003803 | LUMINARIA PLAFON REDONDO COM VIDRO FOSCO DIAMETRO *25* CM, PARA 1 LAMPADA, BASE E27, POTENCIA | SINAPI | Material | UN | 38,00 R\$ 61,89 R\$ 2.351,82 0,04 94,39 C |
| 00043484 | EPI - FAMILIA ELETRICISTA - HORISTA (ENCARGOS COMPLEMENTARES - COLETADO CAIXA) | SINAPI | Encargos Compleme | H | 1.954,06 R\$ 1,20 R\$ 2.344,87 0,04 94,43 C |
| I394655 | DISPOSITIVO DPS CLASSE II, 1 POLO, TENSAO MAXIMA DE 175 V, CORRENTE MAXIMA DE *20* KA (TIPO AC) | ORSE | Material | un | 40,00 R\$ 57,77 R\$ 2.310,80 0,04 94,47 C |
| 00003671 | JUNTA PLASTICA DE DILATAÇAO PARA PISOS, COR CINZA, 17 X 3 MM (ALTURA X ESPESSURA) | SINAPI | Material | M | 1.787,05 R\$ 1,29 R\$ 2.305,29 0,04 94,51 C |
| I03975 | ELETRODUTO EM FERRO GALVANIZADO PESADO SEM COSTURA 2" X 3M | ORSE | Material | un | 10,50 R\$ 218,60 R\$ 2.295,30 0,04 94,55 C |
| D00088 | PORTÃO DE FERRO 1/2" C/ FERRACENS (INCL. PINT. ANTI-CORROSIVA) MATERIAL | SEOP | Material | m² | 13,02 R\$ 173,40 R\$ 2.257,67 0,04 94,59 C |
| I11570 | PLACA EM AÇO INOX COM TEXTO EM BRAILLE PARA CORRIMÃO | ORSE | Material | un | 32,00 R\$ 69,62 R\$ 2.227,84 0,04 94,62 C |
| 00034599 | BLOCO DE VEDACAO CONCRETO APARENTE 9 X 19 X 39 CM (CLASSE C - NBR 6136) | SINAPI | Material | UN | 620,16 R\$ 3,57 R\$ 2.213,97 0,04 94,66 C |
| I00010 | MANTA ASFALTICA C/ FILME DE ALUMINIO ESP.= 3MM MATERIAL | SEOP | Material | m² | 34,80 R\$ 63,14 R\$ 2.197,04 0,04 94,70 C |
| I00603 | CHUMBADOR COM ROSCA EXTERNA 3/8" X 30, EXTERNO 3/8" X 75 (REF. VL 1.42 VALEMAM OU SIMILAR) | ORSE | Material | un | 1.037,00 R\$ 2,10 R\$ 2.177,70 0,04 94,74 C |
| I12975 | CENTRAL DE ALARME DE INCENDIO COM SISTEMA DE 04 LAÇOS PARA ATÉ 396 DISPOSITIVOS, MARCA JFL, MODELO | ORSE | Material | un | 1,00 R\$ 2.171,73 R\$ 2.171,73 0,04 94,78 C |
| 00043082 | PERFIL "I" OU "W" EM ACO LAMINADO, QUAISQUER DIMENSOES | SINAPI | Material | KG | 216,90 R\$ 10,00 R\$ 2.169,00 0,04 94,81 C |
| 00004093 | MOTORISTA DE CAMINHÃO (HORISTA) | SINAPI | Mão de Obra | H | 121,16 R\$ 17,54 R\$ 2.125,19 0,04 94,85 C |
| I14293 | CORPO PARA CAIXA SIFONADA EM PVC, 5 ENTRADAS, 100X140X50MM, MODELO GIRAFÁCIL, TIGRE OU SIMILAR | ORSE | Material | un | 15,00 R\$ 141,00 R\$ 2.115,00 0,04 94,89 C |

| | | | | | |
|-----------------------------|---|------------------|-------------------|-----------------|---|
| OBJETO: | REFORMA DA EEEFM EDGAR PINHEIRO PORTO | BDI: | 32,78% | SEOP: | 2024/10 DESONERADO |
| LOCAL: | PASSAGEM NOVE DE JANEIRO, 4172 | LS. Hora: | 83,87% | SINAPI: | 2024/10 DESONERADO |
| VALOR: | SETE MILHÕES, SETECENTOS E TRINTA E SETE MIL, QUATROCENTOS E OITENTA E CINCO REAIS E QUARENTA E SEIS CENTAVOS | LS. Mês: | 44,39% | PRÓPRIA: | 2024/10 DESONERADO |
| CURVA ABC DE INSUMOS | | | | | |
| I01772 | PLACA DE INAUGURAÇÃO EM ALUMÍNIO FUNDIDO MEDINDO 0,50 X 0,70 M | ORSE | Material | un | 1,00 R\$ 2.087,51 R\$ 2.087,51 0,04 94,92 C |
| EC434880 | EPI - FAMÍLIA OPERADOR ESCAVADEIRA - HORISTA(ENCARGOS COMPLEMENTARES - COLETADO CAIXA) | SEOP | Encargos Compleme | h | 2.418,92 R\$ 0,86 R\$ 2.080,27 0,04 94,96 C |
| 00000397 | ABRACADEIRA EM AÇO PARA AMARRAÇÃO DE ELETRODUTOS, TIPO D, COM 2 1/2" E PARAFUSO DE FIXAÇÃO | SINAPI | Material | UN | 310,34 R\$ 6,66 R\$ 2.066,86 0,04 94,99 C |
| H00307 | SABONETEIRA C/ RESERVATÓRIO - POLIPROPILENO MATERIAL | SEOP | Material | un | 27,00 R\$ 76,16 R\$ 2.056,32 0,04 95,03 C |
| I14448 | ELETRODUTO DE AÇO GALVANIZADO, CLASSE LEVE, DN 25 MM (1") | ORSE | Material | m | 59,65 R\$ 33,67 R\$ 2.008,43 0,03 95,06 C |
| E00112 | POSTE EM CONCRETO 600 DN, H=11M (CIRCULAR) MATERIAL | SEOP | Material | un | 1,00 R\$ 1.997,43 R\$ 1.997,43 0,03 95,10 C |
| I08212 | CHUMBADOR PARABOL Ø 1/4" X 2" | ORSE | Material | un | 1.288,00 R\$ 1,55 R\$ 1.996,40 0,03 95,13 C |
| 00034616 | DISJUNTOR TERMOMAGNETICO PARA TRILHO DIN (IEC), BIPOLAR, 6 - 32 A | SINAPI | Material | UN | 39,00 R\$ 50,90 R\$ 1.985,10 0,03 95,16 C |
| D00419 | EXTINTOR DE INCÊNDIO ABC - 6KG MATERIAL | SEOP | Material | un | 9,00 R\$ 220,00 R\$ 1.980,00 0,03 95,20 C |
| 00006110 | SERRALHEIRO (HORISTA) | SINAPI | Mão de Obra | H | 114,84 R\$ 17,24 R\$ 1.979,78 0,03 95,23 C |
| D00117 | MASTRO FO GO H = 6M MATERIAL | SEOP | Material | un | 3,00 R\$ 659,68 R\$ 1.979,04 0,03 95,27 C |
| I11640 | VÁLVULA MEDIDORA DE FLUXO EM AÇO GALVANIZADO, TIPO PALHETA 3" (CHAVE DE FLUXO) | ORSE | Material | un | 1,00 R\$ 1.956,69 R\$ 1.956,69 0,03 95,30 C |
| E00484 | CONDULETE DE ALUMINIO TIPO T1" MATERIAL | SEOP | Material | un | 114,00 R\$ 17,00 R\$ 1.938,00 0,03 95,33 C |
| E00013 | ELETRODUTO PVC RÍGIDO DE 3/4" MATERIAL | SEOP | Material | m | 290,85 R\$ 6,60 R\$ 1.919,61 0,03 95,37 C |
| 00039017 | ESPACADOR / DISTANCIADOR CIRCULAR COM ENTRADA LATERAL, EM PLÁSTICO, PARA VERGALHAO *4,2 A 12,5* MM, | SINAPI | Material | UN | 8.695,41 R\$ 0,22 R\$ 1.912,99 0,03 95,40 C |
| I14570 | PORTÃO DE ABRIR EM GRADIL NYLOFOR 3D, PINTADO NAS CORES VERDE OU BRANCO OU AZUL, BELGO OU SIMILAR, | ORSE | Material | m2 | 2,53 R\$ 750,00 R\$ 1.897,50 0,03 95,43 C |
| D00097 | ALIZAR EM MADEIRA DE LEI MATERIAL | SEOP | Material | m | 124,80 R\$ 15,17 R\$ 1.893,22 0,03 95,46 C |
| P00027 | ACUARRAZ MATERIAL | SEOP | Material | GL | 32,61 R\$ 57,30 R\$ 1.868,72 0,03 95,50 C |
| 00000360 | MUDA DE RASTEIRA/FORRAÇÃO, AMENDOIM RASTEIRO/ONZE HORAS/AZULZINHA/IMPATIENS OU | SINAPI | Material | UN | 695,00 R\$ 2,63 R\$ 1.827,85 0,03 95,53 C |
| 00004257 | OPERADOR DE MARTELETE OU MARTELETEIRO (HORISTA) | SINAPI | Mão de Obra | H | 166,05 R\$ 10,94 R\$ 1.816,61 0,03 95,56 C |
| 00043494 | EPI - FAMÍLIA ALMOXARIFE - MENSALISTA (ENCARGOS COMPLEMENTARES - COLETADO CAIXA) | SINAPI | Encargos Compleme | MES | 12,00 R\$ 148,04 R\$ 1.776,48 0,03 95,59 C |
| E00085 | DISJUNTOR 3P - 10 A 50A - PADRÃO DIN MATERIAL | SEOP | Material | un | 6,00 R\$ 295,47 R\$ 1.772,82 0,03 95,62 C |
| I00081 | AÇO CA-50 6,3 A 12,5 MM | ORSE | Material | kg | 199,49 R\$ 8,88 R\$ 1.771,49 0,03 95,65 C |
| D00086 | PREGO 2 1/2"X12 MATERIAL | SEOP | Material | kg | 102,36 R\$ 17,27 R\$ 1.767,81 0,03 95,68 C |
| H00022 | ASSENTO PLÁSTICO MATERIAL | SEOP | Material | un | 29,50 R\$ 59,90 R\$ 1.767,05 0,03 95,71 C |
| D00015 | TÁBUA DE MADEIRA FORTE 4M MATERIAL | SEOP | Material | Dz | 9,80 R\$ 180,00 R\$ 1.764,00 0,03 95,74 C |
| H00373 | TUBO DE POLIETILENO 3/8" MATERIAL | SEOP | Material | m | 696,00 R\$ 2,53 R\$ 1.760,88 0,03 95,77 C |
| 00001332 | CHAPA DE AÇO GROSSA, ASTM A36, E = 3/8" (9,53 MM) 74,69 KG/M2 | SINAPI | Material | KG | 210,63 R\$ 8,32 R\$ 1.752,44 0,03 95,80 C |
| H00308 | PORTA TOALHA DE PAPEL - POLIPROPILENO MATERIAL | SEOP | Material | un | 19,00 R\$ 91,73 R\$ 1.742,87 0,03 95,83 C |
| 00039248 | ELETRODUTO/DUTO PEAD FLEXIVEL PAREDE SIMPLES, CORRUGAÇÃO HELICOIDAL, COR PRETA, SEM ROSCA, DE 4". | SINAPI | Material | M | 110,00 R\$ 15,83 R\$ 1.741,30 0,03 95,86 C |

| | | | | | | | | | | |
|-----------------------------|---|---------|----------------------|-------|-------------------|--------------|-----------------|--------------------|-------|---|
| OBJETO: | REFORMA DA EEEFM EDGAR PINHEIRO PORTO | | | | BDI: | 32,78% | SEOP: | 2024/10 DESONERADO | | |
| LOCAL: | PASSAGEM NOVE DE JANEIRO, 4172 | | | | L.S. Hora: | 83,87% | SINAPI: | 2024/10 DESONERADO | | |
| VALOR: | SETE MILHÕES, SETECENTOS E TRINTA E SETE MIL, QUATROCENTOS E OITENTA E CINCO REAIS E QUARENTA E SEIS CENTAVOS | | | | L.S. Mês: | 44,39% | PRÓPRIA: | 2024/10 DESONERADO | | |
| CURVA ABC DE INSUMOS | | | | | | | | | | |
| CP-0014 | MAPA TÁTIL EM INOX 100X80CM | PRÓPRIA | Material | UND | 1,00 | R\$ 1.740,50 | R\$ 1.740,50 | 0,03 | 95,89 | C |
| H00005 | TUBO EM PVC - JS - 32MM (LH) MATERIAL | SEOP | Material | m | 102,76 | R\$ 16,93 | R\$ 1.739,68 | 0,03 | 95,92 | C |
| I03836 | ELETRODUTO EM FERRO GALVANIZADO PESADO SEM COSTURA 1 1/2" X 3M | ORSE | Material | un | 10,50 | R\$ 164,90 | R\$ 1.731,45 | 0,03 | 95,95 | C |
| I09173 | DISJUNTOR TERMOMAGNÉTICO TRIPOLAR 400 A COM CAIXA MOLDADA 10 KA | ORSE | Material | un | 1,00 | R\$ 1.731,32 | R\$ 1.731,32 | 0,03 | 95,98 | C |
| I11513 | CAIXA INSPEÇÃO EM POLIAMIDA 150X110X70MM, REF:TEL-541 OU SIMILAR (P/SPDA) | ORSE | Material | un | 23,00 | R\$ 75,00 | R\$ 1.725,00 | 0,03 | 96,01 | C |
| CP-0002 | COMPRESSOR DE AR ELETROMAGNÉTICO ACO - 012 | PRÓPRIA | Equipamen to | UND | 1,00 | R\$ 1.723,75 | R\$ 1.723,75 | 0,03 | 96,04 | C |
| I01962S | CURVA DE PVC 90 GRAUS, SOLDAVEL, 110 MM, COR MARROM, PARA AGUA FRIA PREDIAL | ORSE | Material | un | 11,00 | R\$ 156,49 | R\$ 1.721,39 | 0,03 | 96,07 | C |
| 00041967 | CERA LIQUIDA INCOLOR MULTIPISO | SINAPI | Material | L | 74,88 | R\$ 22,96 | R\$ 1.719,16 | 0,03 | 96,10 | C |
| CP-0013 | PLACA PVC EXPANDIDO 70X20CM | PRÓPRIA | Material | UND | 39,00 | R\$ 44,00 | R\$ 1.716,00 | 0,03 | 96,13 | C |
| D00467 | PLACA DE SINALIZAÇÃO FOTOLUMINOSCENTE MATERIAL | SEOP | Material | un | 42,00 | R\$ 40,61 | R\$ 1.705,62 | 0,03 | 96,16 | C |
| H00372 | PORTA PAPEL HIGIÊNICO - POLIPROPILENO MATERIAL | SEOP | Material | un | 26,00 | R\$ 65,40 | R\$ 1.700,40 | 0,03 | 96,19 | C |
| E00489 | CONDULETE DE ALUMINIO TIPO X 3/4" MATERIAL | SEOP | Material | un | 80,00 | R\$ 21,09 | R\$ 1.687,20 | 0,03 | 96,22 | C |
| I06639 | PATCH CABLE (PATCH CORDS AZUL) CAT.6 C/1,50M | ORSE | Material | un | 78,00 | R\$ 21,58 | R\$ 1.683,24 | 0,03 | 96,24 | C |
| 00043460 | FERRAMENTAS - FAMILIA ELETRICISTA - HORISTA (ENCARGOS COMPLEMENTARES - COLETADO CAIXA) | SINAPI | Encargos Compleme | H | 1.954,06 | R\$ 0,85 | R\$ 1.660,95 | 0,03 | 96,27 | C |
| E00020 | FITA ISOLANTE MATERIAL | SEOP | Material | m | 465,00 | R\$ 3,53 | R\$ 1.641,45 | 0,03 | 96,30 | C |
| I11986 | DOSADOR DE PASTILHAS DE CLORO COMPOSTO POR CÂMARA DE DISSOLUÇÃO DE PASTILHAS D=150MM E ALTURA | ORSE | Material | un | 1,00 | R\$ 1.639,13 | R\$ 1.639,13 | 0,03 | 96,33 | C |
| E00729 | CABO "PP" 4 X 6,0MM MATERIAL | SEOP | Material | m | 48,00 | R\$ 34,14 | R\$ 1.638,72 | 0,03 | 96,36 | C |
| 00004095 | MOTORISTA DE CARRO DE PASSEIO (HORISTA) | SINAPI | Mão de Obra | H | 120,70 | R\$ 13,51 | R\$ 1.630,70 | 0,03 | 96,38 | C |
| I04480 | TINTA COM ALTO TEOR DE ZINCO - NITOPRIMER ZN OU SIMILAR | ORSE | Material | l | 6,28 | R\$ 258,61 | R\$ 1.624,90 | 0,03 | 96,41 | C |
| I01419 | LUVA FERRO GALVANIZADO D= 3/4" | ORSE | Material | un | 176,00 | R\$ 9,20 | R\$ 1.619,20 | 0,03 | 96,44 | C |
| I12991 | PERFIL ALUMÍNIO, TUBO RETANGULAR 76,20MM X 25,40MM X 1,58MM (0,842KG/M) | ORSE | Material | m | 44,38 | R\$ 35,97 | R\$ 1.596,17 | 0,03 | 96,47 | C |
| D00157 | CHAPA DE FERRO 3/16" - TRAB/COLOCADA MATERIAL | SEOP | Material | m² | 3,36 | R\$ 473,75 | R\$ 1.591,80 | 0,03 | 96,50 | C |
| 00039596 | PATCH PANEL, 24 PORTAS, CATEGORIA 6, COM RACKS DE 19" DE LARGURA E 1 U DE ALTURA | SINAPI | Material | UN | 2,00 | R\$ 794,75 | R\$ 1.589,50 | 0,03 | 96,52 | C |
| I09012 | PLANTA - SAMAMBAIA COM H=1,00M | ORSE | Material | un | 16,00 | R\$ 99,31 | R\$ 1.588,96 | 0,03 | 96,55 | C |
| 00000142 | SELANTE ELASTICO MONOCOMPONENTE A BASE DE POLIURETANO (PU) PARA JUNTAS DIVERSAS | SINAPI | Material | 310ML | 37,50 | R\$ 42,30 | R\$ 1.586,21 | 0,03 | 96,58 | C |
| H00393 | LAVATÓRIO PCD S/ COLUNA MATERIAL | SEOP | Material | un | 3,00 | R\$ 524,49 | R\$ 1.573,47 | 0,03 | 96,60 | C |
| I08051 | QDCL-6 - QUADRO / PAINEL EM CHAPA DE AÇO COM PINTURA ELETROSTÁTICA A PÓ POLIESTER NA COR CINZA | ORSE | Material | un | 1,00 | R\$ 1.545,53 | R\$ 1.545,53 | 0,03 | 96,63 | C |
| I11193 | ABRIGO METÁLICO PARA MANGUEIRA DE INCÊNDIO - 0,90X0,60X0,30M | ORSE | Material | un | 4,00 | R\$ 386,36 | R\$ 1.545,44 | 0,03 | 96,66 | C |
| 00020269 | LAVATORIO / CUBA DE EMBUTIR, OVAL, DE LOUCA BRANCA, SEM LADRAO, DIMENSOES *50 X 35* CM (L X C) | SINAPI | Material | UN | 15,00 | R\$ 100,86 | R\$ 1.512,90 | 0,03 | 96,68 | C |
| I07158 | EXAUSTOR ANTI-CÂMARA DE 1120M³/H E 15MMCA, MODELO: GVS SF 9/9 MARCA: OTAM OU SIMILAR | ORSE | Material | un | 1,00 | R\$ 1.506,85 | R\$ 1.506,85 | 0,03 | 96,71 | C |

| | | | | | |
|-----------------------------|---|------------------|-------------------|-----------------|---|
| OBJETO: | REFORMA DA EEEFM EDGAR PINHEIRO PORTO | BDI: | 32,78% | SEOP: | 2024/10 DESONERADO |
| LOCAL: | PASSAGEM NOVE DE JANEIRO, 4172 | LS. Hora: | 83,87% | SINAPI: | 2024/10 DESONERADO |
| VALOR: | SETE MILHÕES, SETECENTOS E TRINTA E SETE MIL, QUATROCENTOS E OITENTA E CINCO REAIS E QUARENTA E SEIS CENTAVOS | LS. Mês: | 44,39% | PRÓPRIA: | 2024/10 DESONERADO |
| CURVA ABC DE INSUMOS | | | | | |
| I02036 | SOLUCAO LIMPADORA PVC | ORSE | Material | I | 21,87 R\$ 68,86 R\$ 1.505,89 0,03 96,73 C |
| H00257 | FILTRO DE PAREDE MATERIAL | SEOP | Material | un | 5,00 R\$ 299,90 R\$ 1.499,50 0,03 96,76 C |
| 00044503 | JARDINEIRO (HORISTA) | SINAPI | Mão de Obra | H | 109,55 R\$ 13,56 R\$ 1.485,45 0,03 96,79 C |
| H00238 | REGISTRO DE GAVETA C/ CANOPLA 3/4" MATERIAL | SEOP | Material | un | 12,00 R\$ 122,09 R\$ 1.465,08 0,03 96,81 C |
| M00010 | TAXA DE BOMBA EQUIPAMENTO | SEOP | Equipamen to | m³ | 24,11 R\$ 60,00 R\$ 1.446,48 0,02 96,84 C |
| 00041426 | MINICAPTOR, EM ACO GALVANIZADO A FOGO, FIXACAO HORIZONTAL DE 2 FUROS, SEM BANDEIRA, H=600 MM X | SINAPI | Material | UN | 91,00 R\$ 15,88 R\$ 1.445,08 0,02 96,86 C |
| 00043485 | EPI - FAMILIA ENCANADOR - HORISTA (ENCARGOS COMPLEMENTARES - COLETADO CAIXA) | SINAPI | Encargos Compleme | H | 1.362,71 R\$ 1,06 R\$ 1.444,48 0,02 96,89 C |
| H00062 | SUMIDOURO CAP=10 PESSOAS MATERIAL | SEOP | Material | un | 1,75 R\$ 820,19 R\$ 1.435,33 0,02 96,91 C |
| E00724 | TUBO DE COBRE DE 1/2" MATERIAL | SEOP | Material | m | 48,00 R\$ 29,76 R\$ 1.428,48 0,02 96,93 C |
| EC434590 | FERRAMENTAS - FAMILIA CARPINTEIRO DE FORMAS - HORISTA(ENCARGOS COMPLEMENTARES - COLETADO CAIXA) | SEOP | Encargos Compleme | h | 2.903,14 R\$ 0,49 R\$ 1.422,54 0,02 96,96 C |
| D00234 | PORTÃO DE FERRO 3/4" C/ FERRAGENS - SEC.REDONDA (INCL. PINT. ANTI-CORROSIVA) MATERIAL | SEOP | Material | m² | 3,36 R\$ 415,71 R\$ 1.396,79 0,02 96,98 C |
| H00374 | TUBO DE POLIETILENO 5/8" MATERIAL | SEOP | Material | m | 324,00 R\$ 4,29 R\$ 1.389,96 0,02 97,01 C |
| 00004491 | PONTALETE *7,5 X 7,5" CM EM PINUS, MISTA OU EQUIVALENTE DA REGIAO - BRUTA | SINAPI | Material | M | 141,51 R\$ 9,81 R\$ 1.388,17 0,02 97,03 C |
| E00874 | TAMPA DE ENCAIXE 75 X 3000MM, ZINCADA PARA ELETROCALHA METÁLICA MATERIAL | SEOP | Material | un | 69,00 R\$ 19,93 R\$ 1.375,17 0,02 97,05 C |
| D00391 | PLACA DE SINALIZAÇÃO METÁLICA MATERIAL | SEOP | Material | un | 34,00 R\$ 39,90 R\$ 1.356,60 0,02 97,08 C |
| EC434850 | EPI - FAMILIA ENCANADOR - HORISTA (ENCARGOS COMPLEMENTARES -COLETADO CAIXA) MATERIAL | SEOP | Encargos Compleme | h | 1.273,30 R\$ 1,06 R\$ 1.349,70 0,02 97,10 C |
| A00098 | ACESSÓRIOS P/ FIXAÇÃO DE PAINÉIS MATERIAL | SEOP | Material | CJ | 170,00 R\$ 7,92 R\$ 1.346,40 0,02 97,12 C |
| I12881 | ACIONADOR MANUAL ENDEREÇAVEL - MODELO AME-2 DA VERIN OU SIMILAR, TIPO "APERTE AQUI" | ORSE | Material | un | 6,00 R\$ 218,43 R\$ 1.310,58 0,02 97,15 C |
| H00439 | TORNEIRA DE METAL CROMADA DE 1/2" OU 3/4" P/ PIA MATERIAL | SEOP | Material | un | 13,00 R\$ 100,46 R\$ 1.305,98 0,02 97,17 C |
| 00037666 | OPERADOR DE BETONEIRA ESTACIONARIA / MISTURADOR (HORISTA) | SINAPI | Mão de Obra | H | 88,62 R\$ 14,58 R\$ 1.292,11 0,02 97,19 C |
| CP-0006 | BOMBA SUBMERSÍVEL INÓX ATÉ 1CV | PRÓPRIA | Material | UND | 1,00 R\$ 1.286,78 R\$ 1.286,78 0,02 97,21 C |
| H00237 | REGISTRO DE GAVETA C/ CANOPLA 1/2" MATERIAL | SEOP | Material | un | 10,00 R\$ 128,62 R\$ 1.286,20 0,02 97,24 C |
| 00020065 | TUBO PVC SERIE NORMAL, DN 150 MM, PARA ESGOTO PREDIAL (NBR 5688) | SINAPI | Material | M | 2914 R\$ 43,89 R\$ 1.278,79 0,02 97,26 C |
| I00138 | ADESIVO PVC EM FRASCO DE 850 GRAMAS | ORSE | Material | kg | 17,70 R\$ 71,51 R\$ 1.265,61 0,02 97,28 C |
| 00009840 | TUBO PVC, SÉRIE R, DN 150 MM, PARA ESGOTO OU AGUAS PLUVIAIS PREDIAL (NBR 5688) | SINAPI | Material | M | 18,93 R\$ 66,79 R\$ 1.264,02 0,02 97,30 C |
| D00343 | TAXA DE INCÊNDIO TAXAS | SEOP | Material | un | 1,00 R\$ 1.259,80 R\$ 1.259,80 0,02 97,32 C |
| 00037591 | SUPORTE MAO-FRANCESA EM ACO, ABAS IGUAIS 40 CM, CAPACIDADE MINIMA 70 KG, BRANCO | SINAPI | Material | UN | 62,00 R\$ 20,27 R\$ 1.256,74 0,02 97,34 C |
| 00044497 | MONTADOR DE ESTRUTURAS METALICAS HORISTA | SINAPI | Mão de Obra | H | 85,79 R\$ 14,58 R\$ 1.250,82 0,02 97,37 C |
| I09723 | TAMPA REFORÇADA EM FERRO FUNDIDO D=300MM, C/ESCOTILHA QUADRADA E ARTICULADA, | ORSE | Material | un | 7,00 R\$ 177,71 R\$ 1.243,97 0,02 97,39 C |
| 00001743 | CUBA ACO INOX (AISI 304) DE EMBUTIR COM VALVULA 3 1/2 ", DE *46 X 30 X 12" CM | SINAPI | Material | UN | 6,00 R\$ 203,08 R\$ 1.218,48 0,02 97,41 C |

| | | | | | |
|-----------------------------|---|------------------|-------------------|-----------------|---|
| OBJETO: | REFORMA DA EEEFM EDGAR PINHEIRO PORTO | BDI: | 32,78% | SEOP: | 2024/10 DESONERADO |
| LOCAL: | PASSAGEM NOVE DE JANEIRO, 4172 | LS. Hora: | 83,87% | SINAPI: | 2024/10 DESONERADO |
| VALOR: | SETE MILHÕES, SETECENTOS E TRINTA E SETE MIL, QUATROCENTOS E OITENTA E CINCO REAIS E QUARENTA E SEIS CENTAVOS | LS. Mês: | 44,39% | PRÓPRIA: | 2024/10 DESONERADO |
| CURVA ABC DE INSUMOS | | | | | |
| I12665 | SIRENE AUDIOVISUAL ENDEREÇAVEL, 120 DB, PARA ALARME DE INCÊNDIO | ORSE | Material | un | 6,00 R\$ 197,91 R\$ 1.187,46 0,02 97,43 C |
| 00009838 | TUBO PVC SERIE NORMAL, DN 50 MM, PARA ESGOTO PREDIAL (NBR 5688) | SINAPI | Material | M | 97,72 R\$ 12,11 R\$ 1.183,33 0,02 97,45 C |
| I003925 | ABRACADEIRA EM ACO PARA AMARRACAO DE ELETRODUTOS, TIPO D, COM 1/2" E PARAFUSO DE FIXACAO | ORSE | Material | un | 818,62 R\$ 1,42 R\$ 1.162,44 0,02 97,47 C |
| I040305 | VEU DE POLIESTER PARA IMPERMEABILIZACAO | ORSE | Material | m2 | 118,75 R\$ 9,72 R\$ 1.154,20 0,02 97,49 C |
| MO376660 | OPERADOR DE BETONEIRA /MISTURADOR MÃO DE OBRA | SEOP | Mão de Obra | h | 66,36 R\$ 17,24 R\$ 1.144,04 0,02 97,51 C |
| 00001214 | CARPINTEIRO DE ESQUADRIAS (HORISTA) | SINAPI | Mão de Obra | H | 70,00 R\$ 16,23 R\$ 1.136,17 0,02 97,53 C |
| 00038083 | TOMADA RJ45, 8 FIOS, CAT 5E, CONJUNTO MONTADO PARA EMBUTIR 4" X 2" (PLACA + SUPORTE + MODULO) | SINAPI | Material | UN | 32,00 R\$ 35,01 R\$ 1.120,32 0,02 97,55 C |
| I13413 | BARRA ROSCADA BICROMATIZADA Ø 1/4" X 3000MM | ORSE | Material | un | 39,00 R\$ 28,49 R\$ 1.111,11 0,02 97,57 C |
| 00043483 | EPI - FAMILIA CARPINTEIRO DE FORMAS - HORISTA (ENCARGOS COMPLEMENTARES - COLETADO CAIXA) | SINAPI | Encargos Compleme | H | 770,25 R\$ 1,43 R\$ 1.101,46 0,02 97,58 C |
| 00002502 | ELETRODUTO FLEXIVEL, EM FITA DE ACO GALVANIZADO, REVESTIDO COM PVC PRETO, DIAMETRO EXTERNO DE 40 | SINAPI | Material | M | 52,50 R\$ 20,97 R\$ 1.100,93 0,02 97,60 C |
| 00004734 | SEIXO ROLADO PARA APLICACAO EM CONCRETO (POSTO PEDREIRA/FORNECEDOR, SEM FRETE) | SINAPI | Material | M3 | 6,46 R\$ 170,37 R\$ 1.099,95 0,02 97,62 C |
| 00001323 | CHAPA DE ACO FINA A QUENTE BITOLA MSG 18, E = 1,20 MM (9,60 KG/M2) | SINAPI | Material | KG | 122,88 R\$ 8,92 R\$ 1.096,09 0,02 97,64 C |
| I011065 | CAL HIDRATADA CH-I PARA ARGAMASSAS | ORSE | Material | kg | 888,45 R\$ 1,23 R\$ 1.092,79 0,02 97,66 C |
| H00061 | FOSSA SEPTICA CAP= 10 PESSOAS MATERIAL | SEOP | Material | un | 1,75 R\$ 615,38 R\$ 1.076,92 0,02 97,68 C |
| D00323 | TAXA DO CREA (I) TAXAS | SEOP | Material | un | 1,00 R\$ 1.072,27 R\$ 1.072,27 0,02 97,70 C |
| E00200 | SUPORTE P/ TRANSFORMADOR-ACO INOX 32MM (P/POSTE) MATERIAL | SEOP | Material | un | 2,00 R\$ 523,22 R\$ 1.046,44 0,02 97,71 C |
| 00006027 | REGISTRO GAVETA BRUTO EM LATAO FORJADO, BITOLA 4" (REF 1509) | SINAPI | Material | UN | 2,00 R\$ 519,19 R\$ 1.038,38 0,02 97,73 C |
| I12167 | DISTRIBUIDOR INTERNO ÓPTICO - D.I.O | ORSE | Material | un | 1,00 R\$ 1.015,11 R\$ 1.015,11 0,02 97,75 C |
| 00006085 | SELADOR ACRILICO OPACO PREMIUM INTERIOR/EXTERIOR | SINAPI | Material | L | 106,86 R\$ 9,42 R\$ 1.006,59 0,02 97,77 C |
| 00010405 | VALVULA DE RETENCAO HORIZONTAL, DE BRONZE (PN-25), 2 1/2", 400 PSI, TAMPA DE PORCA DE UNIAO, EXTREMIDADES | SINAPI | Material | UN | 2,00 R\$ 499,51 R\$ 999,02 0,02 97,78 C |
| E00546 | ELETROCALHA DE METAL CURVE "U"PERF. 100X50X3000 MATERIAL | SEOP | Material | un | 15,00 R\$ 66,02 R\$ 990,30 0,02 97,80 C |
| E00113 | CHAVE FUSIVEL DE 100A, CLASSE 15KV C/ SUPORTE "L" MATERIAL | SEOP | Material | un | 3,00 R\$ 329,38 R\$ 988,14 0,02 97,82 C |
| I07593 | BOCAL PARA CALHA PLUVIAL DE PVC (170X100MM), AMANCO OU SIMILAR | ORSE | Material | un | 13,00 R\$ 75,99 R\$ 987,87 0,02 97,83 C |
| H00281 | VALVULA DE RETENCAO HORIZONTAL 2 1/2" - RECALQUE MATERIAL | SEOP | Material | un | 2,00 R\$ 478,47 R\$ 956,94 0,02 97,85 C |
| D00349 | ADITIVO PLASTIFICANTE MATERIAL | SEOP | Material | L | 58,68 R\$ 16,29 R\$ 955,97 0,02 97,87 C |
| 00036215 | BANCO ARTICULADO PARA BANHO, EM ACO INOX POLIDO, 70* CM X 45* CM | SINAPI | Material | UN | 1,00 R\$ 952,70 R\$ 952,70 0,02 97,88 C |
| I13368 | TAMPA INTERRUPTOR/TOMADA P/CONDULETE EM ALUMÍNIO FUNDIDO | ORSE | Material | un | 352,00 R\$ 2,70 R\$ 950,40 0,02 97,90 C |
| H00271 | REGISTRO GLOBO ANGULAR 45 X 2 1/2" (INC) MATERIAL | SEOP | Material | un | 5,00 R\$ 190,00 R\$ 950,00 0,02 97,92 C |
| 00043466 | FERRAMENTAS - FAMILIA PINTOR - HORISTA (ENCARGOS COMPLEMENTARES - COLETADO CAIXA) | SINAPI | Encargos Compleme | H | 469,80 R\$ 1,97 R\$ 925,51 0,02 97,93 C |
| E00702 | TRANSFORMADOR DE CORRENTE 400/5A MATERIAL | SEOP | Material | un | 4,00 R\$ 230,41 R\$ 921,64 0,02 97,95 C |

| | | | | | |
|-----------------------------|---|------------------|----------------------|-----------------|---|
| OBJETO: | REFORMA DA EEEFM EDGAR PINHEIRO PORTO | BDI: | 32,78% | SEOP: | 2024/10 DESONERADO |
| LOCAL: | PASSAGEM NOVE DE JANEIRO, 4172 | LS. Hora: | 83,87% | SINAPI: | 2024/10 DESONERADO |
| VALOR: | SETE MILHÕES, SETECENTOS E TRINTA E SETE MIL, QUATROCENTOS E OITENTA E CINCO REAIS E QUARENTA E SEIS CENTAVOS | LS. Mês: | 44,39% | PRÓPRIA: | 2024/10 DESONERADO |
| CURVA ABC DE INSUMOS | | | | | |
| 00020157 | JOELHO, PVC SERIE R, 90 GRAUS, DN 100 MM, PARA ESGOTO PREDIAL | SINAPI | Material | UN | 42,00 R\$ 21,86 R\$ 918,12 0,02 97,96 C |
| 00002393 | DISJUNTOR TERMOMAGNETICO TRIPOLAR 250 A / 600 V, TIPO FXD | SINAPI | Material | UN | 1,00 R\$ 906,89 R\$ 906,89 0,02 97,98 C |
| I01649 | NO-BREAK 110/220V 1.2 KVA COM 03 SAÍDAS 110V AC | ORSE | Material | un | 1,00 R\$ 903,22 R\$ 903,22 0,02 98,00 C |
| H00392 | ASSENTO SANITÁRIO P/ PCD MATERIAL | SEOP | Material | un | 3,00 R\$ 299,00 R\$ 897,00 0,02 98,01 C |
| 00044475 | GUINDASTE HIDRAULICO AUTOPROPELIDO, COM LANCA TELESCOPICA 28,80 M, CAPACIDADE MAXIMA 30 T, POTENCIA | SINAPI | Equipamen- to | UN | 0,00 R\$ 1.305.473,15 R\$ 892,71 0,02 98,03 C |
| H00168 | REGISTRO DE PRESSAO C/ CANOPLA 3/4" MATERIAL | SEOP | Material | un | 7,00 R\$ 127,20 R\$ 890,40 0,02 98,04 C |
| D00019 | RÉGUA 3"X1" 4 M APAR. MATERIAL | SEOP | Material | Dz | 3,50 R\$ 252,00 R\$ 882,00 0,02 98,06 C |
| 00002585 | CONDULETE DE ALUMINIO TIPO T, PARA ELETRODUTO ROSCAVEL DE 4", COM TAMPA CEGA | SINAPI | Material | UN | 3,00 R\$ 291,59 R\$ 874,77 0,02 98,07 C |
| 00002633 | CURVA 90 GRAUS PARA ELETRODUTO, EM AÇO GALVANIZADO ELETROLITICO, COM ROSCA, DIAMETRO DE 20 | SINAPI | Material | UN | 186,00 R\$ 4,66 R\$ 866,76 0,01 98,09 C |
| I14366 | INTERRUPTOR DIFERENCIAL RESIDUAL - IDR 4P DR 2X40A/30MA | ORSE | Material | un | 6,00 R\$ 144,10 R\$ 864,60 0,01 98,10 C |
| D00049 | TELHA FIBROTEX (1,22X0,55M) E=4MM MATERIAL | SEOP | Material | un | 57,40 R\$ 15,00 R\$ 861,00 0,01 98,12 C |
| I13414 | PORCA SEXTAVADA 3/8", BICROMATIZADA | ORSE | Material | un | 1.908,00 R\$ 0,45 R\$ 858,60 0,01 98,13 C |
| E00272 | ELETRODUTO - FERRO GALVANIZADO 3" MATERIAL | SEOP | Material | m | 9,00 R\$ 93,97 R\$ 845,73 0,01 98,15 C |
| EC434980 | EPI - FAMILIA ENGENHEIRO CIVIL - MENSALISTA(ENCARGOSCOMPLEMENTARES - COLETADO | SEOP | Encargos Compleme | mês | 6,00 R\$ 140,23 R\$ 841,38 0,01 98,16 C |
| D00425 | AÇO CA 50/60 - PREÇO MÉDIO MATERIAL | SEOP | Material | kg | 112,60 R\$ 7,46 R\$ 839,97 0,01 98,17 C |
| 00034653 | DISJUNTOR TERMOMAGNETICO PARA TRILHO DIN (IEC), MONOPOLAR, 6 - 32 A | SINAPI | Material | UN | 94,00 R\$ 8,88 R\$ 834,72 0,01 98,19 C |
| I06995 | MADEIRA MISTA SERRADA (SARRAFO) 2,2 X 5,5CM - 0,00121 M³/M | ORSE | Material | m | 235,51 R\$ 3,53 R\$ 831,34 0,01 98,20 C |
| 00006011 | REGISTRO GAVETA BRUTO EM LATAO FORJADO, BITOLA 2 1/2" (REF 1509) | SINAPI | Material | UN | 4,00 R\$ 205,81 R\$ 823,24 0,01 98,22 C |
| H00021 | BACIA SANITARIA DE LOUCA MATERIAL | SEOP | Material | un | 3,50 R\$ 232,52 R\$ 813,82 0,01 98,23 C |
| 00043490 | EPI - FAMILIA PINTOR - HORISTA (ENCARGOS COMPLEMENTARES - COLETADO CAIXA) | SINAPI | Encargos Compleme | H | 469,80 R\$ 1,73 R\$ 812,76 0,01 98,24 C |
| I00511S | PRIMER PARA MANTA ASFALTICA A BASE DE ASFALTO MODIFICADO DILUIDO EM SOLVENTE, APLICACAO A FRIO | ORSE | Material | l | 48,58 R\$ 16,65 R\$ 808,82 0,01 98,26 C |
| 00006160 | SOLDADOR (HORISTA) | SINAPI | Mão de Obra | H | 46,47 R\$ 17,24 R\$ 801,13 0,01 98,27 C |
| E00482 | CONDULETE DE ALUMINIO TIPO LR 3/4" MATERIAL | SEOP | Material | un | 65,00 R\$ 12,31 R\$ 800,15 0,01 98,29 C |
| 00038641 | MUDA DE PALMEIRA ARECA, H= *1,50* M | SINAPI | Material | UN | 7,00 R\$ 113,36 R\$ 793,52 0,01 98,30 C |
| 00037588 | VALVULA DE ESCOAMENTO PARA TANQUE, EM METAL CROMADO, 1 1/2 ", SEM LADRAO, COM TAMPAO PLASTICO | SINAPI | Material | UN | 15,00 R\$ 52,53 R\$ 787,95 0,01 98,31 C |
| I08788 | SELANTE ADESIVO TIPO SELACALHA, COR ALUMINIO, 300G, REF: VEDACIT OU SIMILAR | ORSE | Material | kg | 6,09 R\$ 129,14 R\$ 786,85 0,01 98,33 C |
| H00052 | LAVATORIO DE LOUCA S/COLUNA BRANCO (MÉDIO) MATERIAL | SEOP | Material | un | 7,50 R\$ 104,34 R\$ 782,55 0,01 98,34 C |
| H00042 | PARAFUSO NIQUELADO PARA LOUCAS SANITARIAS MATERIAL | SEOP | Material | un | 103,00 R\$ 7,58 R\$ 780,74 0,01 98,35 C |
| H00432 | TORNEIRA COM ALAVANCA MATERIAL | SEOP | Material | un | 3,00 R\$ 259,00 R\$ 777,00 0,01 98,37 C |
| P00030 | LIQUIDO SELADOR P/MADEIRA MATERIAL | SEOP | Material | GL | 4,38 R\$ 175,90 R\$ 771,29 0,01 98,38 C |

| | | | | | |
|-----------------------------|---|------------------|----------------------|-----------------|--|
| OBJETO: | REFORMA DA EEEFM EDGAR PINHEIRO PORTO | BDI: | 32,78% | SEOP: | 2024/10 DESONERADO |
| LOCAL: | PASSAGEM NOVE DE JANEIRO, 4172 | LS. Hora: | 83,87% | SINAPI: | 2024/10 DESONERADO |
| VALOR: | SETE MILHÕES, SETECENTOS E TRINTA E SETE MIL, QUATROCENTOS E OITENTA E CINCO REAIS E QUARENTA E SEIS CENTAVOS | LS. Mês: | 44,39% | PRÓPRIA: | 2024/10 DESONERADO |
| CURVA ABC DE INSUMOS | | | | | |
| M00012 | MARTELETE PNEUMÁTICO EQUIPAMENTO | SEOP | Equipamen to | h | 186,78 R\$ 4,09 R\$ 763,91 0,01 98,39 C |
| 00006299 | TE DE FERRO GALVANIZADO, DE 2 1/2" | SINAPI | Material | UN | 6,00 R\$ 125,26 R\$ 751,56 0,01 98,41 C |
| D00081 | PREGO 2 1/2"X10 MATERIAL | SEOP | Material | kg | 43,65 R\$ 17,20 R\$ 750,73 0,01 98,42 C |
| I038995 | LUVA SIMPLES, PVC, SOLDAVEL, DN 100 MM, SERIE NORMAL, PARA ESGOTO PREDIAL | ORSE | Material | un | 140,00 R\$ 5,36 R\$ 750,40 0,01 98,43 C |
| 00012873 | IMPERMEABILIZADOR (HORISTA) | SINAPI | Mão de Obra | H | 56,19 R\$ 13,33 R\$ 749,04 0,01 98,44 C |
| E00134 | DISJUNTOR 3P-63A A 100A - PADRÃO DIN MATERIAL | SEOP | Material | un | 4,00 R\$ 186,66 R\$ 746,64 0,01 98,46 C |
| I03976 | ELETRODUTO EM FERRO GALVANIZADO PESADO SEM COSTURA 3" X 3M | ORSE | Material | un | 2,10 R\$ 350,00 R\$ 735,00 0,01 98,47 C |
| H00017 | REGISTRO, VALVULA E SIFAO P/ MICTORIO DE LOUÇA MATERIAL | SEOP | Material | CJ | 5,00 R\$ 146,00 R\$ 730,00 0,01 98,48 C |
| I07143 | ABRAÇADEIRA METÁLICA TIPO "D" DE 1" | ORSE | Material | un | 429,00 R\$ 1,70 R\$ 729,30 0,01 98,50 C |
| 00002621 | CURVA 90 GRAUS PARA ELETRODUTO, EM ACO GALVANIZADO ELETROLITICO, COM ROSCA, DIAMETRO DE | SINAPI | Material | UN | 5,00 R\$ 145,77 R\$ 728,85 0,01 98,51 C |
| E00192 | CABO DE COBRE NU 35MM2 MATERIAL | SEOP | Material | m | 24,86 R\$ 29,20 R\$ 725,89 0,01 98,52 C |
| E00023 | INTERRUPTOR 1 TECLA SIMPLES (S/FIAÇÃO) MATERIAL | SEOP | Material | un | 70,00 R\$ 10,30 R\$ 721,00 0,01 98,53 C |
| I06779 | SINALIZADOR DUPLO C/ CÉLULA PARA MASTRO (PÁRA-RAIO) | ORSE | Material | un | 1,00 R\$ 710,50 R\$ 710,50 0,01 98,54 C |
| 00004472 | VIGA NAO APARELHADA *6 X 16* CM, EM MACARANDUBA/MASSARANDUBA, ANGELIM OU | SINAPI | Material | M | 22,39 R\$ 31,70 R\$ 709,79 0,01 98,56 C |
| 00039246 | ELETRODUTO/DUTO PEAD FLEXIVEL PAREDE SIMPLES, CORRUGACAO HELICOIDAL, COR PRETA, SEM ROSCA, DE 1 | SINAPI | Material | M | 124,30 R\$ 5,65 R\$ 702,30 0,01 98,57 C |
| H00054 | CHUVEIRO CROMADO MATERIAL | SEOP | Material | un | 8,00 R\$ 86,00 R\$ 688,00 0,01 98,58 C |
| 00009889 | UNIAO DE FERRO GALVANIZADO, COM ROSCA BSP, COM ASSENTO PLANO, DE 2 1/2" | SINAPI | Material | UN | 4,00 R\$ 167,57 R\$ 670,28 0,01 98,59 C |
| E00114 | PÁRA-RAIOS DE DISTRIBUIÇÃO(POLIMERO) C/ SUPORTE "L" MATERIAL | SEOP | Material | un | 3,00 R\$ 222,07 R\$ 666,21 0,01 98,60 C |
| I08797 | RACK DE PAREDE 19" X 16 U X 450MM | ORSE | Material | un | 1,00 R\$ 663,77 R\$ 663,77 0,01 98,61 C |
| I01113 | IMPERMEABILIZANTE PARA CONCRETOS E ARGAMASSAS VEDACIT OU SIMILAR | ORSE | Material | kg | 85,43 R\$ 7,36 R\$ 628,75 0,01 98,63 C |
| H00274 | ESGUICHO CONICO 1 1/2" X 3/16MM (INC) MATERIAL | SEOP | Material | un | 4,00 R\$ 155,00 R\$ 620,00 0,01 98,64 C |
| I026855 | ELETRODUTO DE PVC RIGIDO ROSCAVEL DE 1", SEM LUVA | ORSE | Material | m | 95,79 R\$ 6,42 R\$ 614,98 0,01 98,65 C |
| E00328 | QUADRO P/ MEDIÇÃO POLIFÁSICA - PADRÃO CELPA MATERIAL | SEOP | Material | un | 1,00 R\$ 612,66 R\$ 612,66 0,01 98,66 C |
| E00328 | QUADRO P/ MEDIÇÃO POLIFÁSICA - PADRÃO CELPA MATERIAL | SEOP | Material | un | 1,00 R\$ 612,66 R\$ 612,66 0,01 98,67 C |
| 00037373 | SEGURO - HORISTA (COLETADO CAIXA - ENCARGOS COMPLEMENTARES) | SINAPI | Encargos Compleme | H | 15.173,49 R\$ 0,04 R\$ 606,94 0,01 98,68 C |
| D00068 | PARAFUSO DE 1/2"X8" MATERIAL | SEOP | Material | un | 108,00 R\$ 5,60 R\$ 604,80 0,01 98,69 C |
| 00011881 | CAIXA DE GORDURA CILINDRICA EM CONCRETO SIMPLES, PRE-MOLDADA, COM DIAMETRO DE 40 CM E ALTURA DE 45 | SINAPI | Material | UN | 4,00 R\$ 149,99 R\$ 599,96 0,01 98,70 C |
| D00330 | GÁS BUTANO MATERIAL | SEOP | Material | kg | 62,80 R\$ 9,46 R\$ 594,12 0,01 98,71 C |
| I02001 | SAÍDA HORIZONTAL PARA ELETRODUTO 1" (REF. VL 33 VALEMAM OU SIMILAR) | ORSE | Material | un | 131,00 R\$ 4,50 R\$ 589,50 0,01 98,72 C |
| H00256 | TORNEIRA DE PRESSAO P/ BEBEDOURO MATERIAL | SEOP | Material | un | 8,00 R\$ 72,95 R\$ 583,60 0,01 98,73 C |

| OBJETO: | REFORMA DA EEEFM EDGAR PINHEIRO PORTO | | | | BDI: | 32,78% | | SEOP: | 2024/10 DESONERADO | | |
|----------------------|---|--------|-------------------|-----|-----------|---------------|------------|----------|--------------------|---|--|
| LOCAL: | PASSAGEM NOVE DE JANEIRO, 4172 | | | | LS. Hora: | 83,87% | | SINAPI: | 2024/10 DESONERADO | | |
| VALOR: | SETE MILHÕES, SETECENTOS E TRINTA E SETE MIL, QUATROCENTOS E OITENTA E CINCO REAIS E QUARENTA E SEIS CENTAVOS | | | | LS. Mês: | 44,39% | | PRÓPRIA: | 2024/10 DESONERADO | | |
| CURVA ABC DE INSUMOS | | | | | | | | | | | |
| I01703 | PASTA LUBRIFICANTE P/ PVC JE | ORSE | Material | kg | 9,20 | R\$ 62,70 | R\$ 576,59 | 0,01 | 98,74 | C | |
| 00004448 | VIGA *7,5 X 15 CM EM PINUS, MISTA OU EQUIVALENTE DA REGIAO - BRUTA | SINAPI | Material | M | 22,03 | R\$ 25,98 | R\$ 572,47 | 0,01 | 98,75 | C | |
| D00002 | MASSA DE VEDAÇÃO MATERIAL | SEOP | Material | kg | 46,89 | R\$ 12,14 | R\$ 569,22 | 0,01 | 98,76 | C | |
| D00200 | ACESSÓRIOS DE FIXAÇÃO P/TELHA DE ALUMÍNIO MATERIAL | SEOP | Material | CJ | 89,44 | R\$ 6,34 | R\$ 567,05 | 0,01 | 98,77 | C | |
| 00006117 | CARPINTEIRO AUXILIAR (HORISTA) | SINAPI | Mão de Obra | H | 43,59 | R\$ 12,94 | R\$ 563,99 | 0,01 | 98,78 | C | |
| 00043488 | EPI - FAMILIA OPERADOR ESCAVADEIRA - HORISTA (ENCARGOS COMPLEMENTARES - COLETADO CAIXA) | SINAPI | Encargos Compleme | H | 649,00 | R\$ 0,86 | R\$ 558,14 | 0,01 | 98,79 | C | |
| I02022 | SIRENE DE ALCANCE - 500M, 100A-220V, REF.ENGESIG OU SIMILAR | ORSE | Material | un | 1,00 | R\$ 553,00 | R\$ 553,00 | 0,01 | 98,80 | C | |
| 00037731 | CARROCERIA FIXA ABERTA DE MADEIRA PARA TRANSPORTE GERAL DE CARGA SECA DIMENSOES APROXIMADAS 2,5 X 7,00 | SINAPI | Equipamen to | UN | 0,02 | R\$ 31.874,61 | R\$ 551,94 | 0,01 | 98,81 | C | |
| H00280 | TAMPAO CEGO C/ CORRENTE 2 1/2" PARA HIDRANTE MATERIAL | SEOP | Material | un | 5,00 | R\$ 110,00 | R\$ 550,00 | 0,01 | 98,82 | C | |
| I12838 | ALARME BANHEIRO PNE DEFICIENTE FÍSICO CONFORME NBR 9050 COM ACIONADOR | ORSE | Material | un | 1,00 | R\$ 543,64 | R\$ 543,64 | 0,01 | 98,83 | C | |
| D00475 | LONA COM PLOTAGEM DE GRÁFICA MATERIAL | SEOP | Material | m² | 6,00 | R\$ 90,00 | R\$ 540,00 | 0,01 | 98,83 | C | |
| 00012616 | CABECEIRA DIREITA OU ESQUERDA, PVC, PARA CALHA PLUVIAL, DIAMETRO ENTRE *119 E 170* MM, PARA DRENAGEM | SINAPI | Material | UN | 29,00 | R\$ 18,43 | R\$ 534,47 | 0,01 | 98,84 | C | |
| 00002442 | ELETRODUTO/DUTO PEAD FLEXIVEL PAREDE SIMPLES, CORRUGACAO HELICOIDAL, COR PRETA, SEM ROSCA, DE 3", | SINAPI | Material | M | 46,20 | R\$ 11,36 | R\$ 524,83 | 0,01 | 98,85 | C | |
| H00028 | VALV. P/ LAVAT. D = 1" - CROMADA MATERIAL | SEOP | Material | un | 10,50 | R\$ 49,95 | R\$ 524,48 | 0,01 | 98,86 | C | |
| D00108 | TELA P/ ESTUQUE MATERIAL | SEOP | Material | m² | 48,40 | R\$ 10,65 | R\$ 515,46 | 0,01 | 98,87 | C | |
| 00005318 | DILUENTE AGUARRAS | SINAPI | Material | L | 23,42 | R\$ 22,00 | R\$ 515,20 | 0,01 | 98,88 | C | |
| 00003379 | HASTE DE ATERRAMENTO EM ACO COM 3,00 M DE COMPRIMENTO E DN = 5/8", REVESTIDA COM BAIXA CAMADA | SINAPI | Material | UN | 7,00 | R\$ 73,51 | R\$ 514,57 | 0,01 | 98,89 | C | |
| 00007258 | TIJOLO CERAMICO MACICO COMUM DE *5 X 10 X 20* CM (L X A X C) | SINAPI | Material | UN | 732,51 | R\$ 0,70 | R\$ 512,76 | 0,01 | 98,90 | C | |
| 00002705 | ENERGIA ELETRICA ATE 2000 KWH INDUSTRIAL, SEM DEMANDA | SINAPI | Especiais | KWH | 441,19 | R\$ 1,15 | R\$ 507,36 | 0,01 | 98,91 | C | |
| D00321 | LIGAÇÃO PROVISORIA - AGUA/ESGOTO TAXAS | SEOP | Material | un | 1,00 | R\$ 504,40 | R\$ 504,40 | 0,01 | 98,91 | C | |
| I08293 | DUCHA MANUAL, LINHA TRIO, REF. 4896C DA DECA OU SIMILAR | ORSE | Material | un | 1,00 | R\$ 502,26 | R\$ 502,26 | 0,01 | 98,92 | C | |
| E00189 | CONECTOR A COMPRESSÃO BIMETALICO (P/PARA RAIOS/CHAVE FUZIVEL) MATERIAL | SEOP | Material | un | 6,00 | R\$ 83,56 | R\$ 501,36 | 0,01 | 98,93 | C | |
| I01960S | CURVA DE PVC 90 GRAUS, SOLDAVEL, 75 MM, COR MARROM, PARA AGUA FRIA PREDIAL | ORSE | Material | un | 11,00 | R\$ 44,62 | R\$ 490,82 | 0,01 | 98,94 | C | |
| E00477 | CONDULETE DE ALUMINIO TIPO LL 1" MATERIAL | SEOP | Material | un | 29,00 | R\$ 16,64 | R\$ 482,56 | 0,01 | 98,95 | C | |
| I00301S | ANEL BORRACHA PARA TUBO ESGOTO PREDIAL, DN 100 MM (NBR 5688) | ORSE | Material | un | 140,00 | R\$ 3,32 | R\$ 464,80 | 0,01 | 98,96 | C | |
| 00009835 | TUBO PVC SERIE NORMAL, DN 40 MM, PARA ESGOTO PREDIAL (NBR 5688) | SINAPI | Material | M | 63,24 | R\$ 7,33 | R\$ 463,56 | 0,01 | 98,96 | C | |
| H00007 | TUBO EM PVC - JS - 20MM (LH) MATERIAL | SEOP | Material | m | 67,42 | R\$ 6,86 | R\$ 462,48 | 0,01 | 98,97 | C | |
| E00227 | CABO DE COBRE NU 16MM2 MATERIAL | SEOP | Material | m | 25,29 | R\$ 18,15 | R\$ 458,93 | 0,01 | 98,98 | C | |
| 00000299 | ANEL BORRACHA, DN 100 MM, PARA TUBO SERIE REFORCADA ESGOTO PREDIAL | SINAPI | Material | UN | 84,00 | R\$ 5,40 | R\$ 453,60 | 0,01 | 98,99 | C | |
| 00003470 | COTOVELO 90 GRAUS DE FERRO GALVANIZADO, COM ROSCA BSP, DE 2 1/2" | SINAPI | Material | UN | 5,00 | R\$ 90,30 | R\$ 451,50 | 0,01 | 99,00 | C | |

| | | | | | | | | | | |
|-----------------------------|---|--------|-------------------|----|------------------|------------|-----------------|--------------------|-------|---|
| OBJETO: | REFORMA DA EEEFM EDGAR PINHEIRO PORTO | | | | BDI: | 32,78% | SEOP: | 2024/10 DESONERADO | | |
| LOCAL: | PASSAGEM NOVE DE JANEIRO, 4172 | | | | LS. Hora: | 83,87% | SINAPI: | 2024/10 DESONERADO | | |
| VALOR: | SETE MILHÕES, SETECENTOS E TRINTA E SETE MIL, QUATROCENTOS E OITENTA E CINCO REAIS E QUARENTA E SEIS CENTAVOS | | | | LS. Mês: | 44,39% | PRÓPRIA: | 2024/10 DESONERADO | | |
| CURVA ABC DE INSUMOS | | | | | | | | | | |
| 00039430 | PENDURAL OU PRESILHA REGULADORA, EM AÇO GALVANIZADO, COM CORPO, MOLA E REBITE, PARA PERFIL | SINAPI | Material | UN | 173,10 | R\$ 2,60 | R\$ 450,06 | 0,01 | 99,00 | C |
| 113191 | LUVA DE REDUÇÃO, PVC DE FOFO, D= 200MM X 100MM | ORSE | Material | un | 2,00 | R\$ 223,14 | R\$ 446,28 | 0,01 | 99,01 | C |
| H00165 | REGISTRO DE GAVETA C/ CANOPLA 1 1/4" MATERIAL | SEOP | Material | un | 2,00 | R\$ 221,51 | R\$ 443,02 | 0,01 | 99,02 | C |
| E00327 | SUPORE P/ TRANSFORMADOR EM POSTE DE CONCRETO-SEÇÃO 255MM MATERIAL | SEOP | Material | un | 1,00 | R\$ 442,04 | R\$ 442,04 | 0,01 | 99,03 | C |
| 00036178 | PISO TATIL / PODOTATIL, LADRILHO HIDRAULICO/CONCRETO, *40 X 40* CM, E= 2,5* CM, PADRAO TATIL ALERTA OU | SINAPI | Material | UN | 27,75 | R\$ 15,89 | R\$ 440,88 | 0,01 | 99,03 | C |
| 00010491 | VIDRO LISO INCOLOR 6 MM - SEM COLOCACAO | SINAPI | Material | M2 | 1,68 | R\$ 258,54 | R\$ 434,35 | 0,01 | 99,04 | C |
| E00871 | TAMPA DE ENCAIXE 100 X 300MM, ZINCADA PARA ELETROCALHA METÁLICA MATERIAL | SEOP | Material | un | 15,00 | R\$ 28,83 | R\$ 432,45 | 0,01 | 99,05 | C |
| I07146S | TE SOLDAVEL, PVC, 90 GRAUS, 110 MM, PARA AGUA FRIA PREDIAL (NBR 5648) | ORSE | Material | un | 3,00 | R\$ 142,92 | R\$ 428,76 | 0,01 | 99,06 | C |
| 00002446 | ELETRODUTO/DUTO PEAD FLEXIVEL PAREDE SIMPLES, CORRUGACAO HELICOIDAL, COR PRETA, SEM ROSCA, DE 2", | SINAPI | Material | M | 52,80 | R\$ 8,11 | R\$ 428,21 | 0,01 | 99,06 | C |
| D0035S | AÇO CA 60 - Ø 5.0MM MATERIAL | SEOP | Material | kg | 51,15 | R\$ 8,30 | R\$ 424,55 | 0,01 | 99,07 | C |
| I11891S | CORDAO DE COBRE, FLEXIVEL, TORCIDO, CLASSE 4 OU 5, ISOLACAO EM PVC/D, 300 V, 2 CONDUTORES DE 2,5 MM2 | ORSE | Material | m | 80,00 | R\$ 5,30 | R\$ 424,00 | 0,01 | 99,08 | C |
| 00043461 | FERRAMENTAS - FAMILIA ENCANADOR - HORISTA (ENCARGOS COMPLEMENTARES - COLETADO CAIXA) | SINAPI | Encargos Compleme | H | 1.362,71 | R\$ 0,31 | R\$ 422,44 | 0,01 | 99,09 | C |
| I03768S | LIXA EM FOLHA PARA FERRO, NUMERO 150 | ORSE | Material | un | 157,08 | R\$ 2,66 | R\$ 417,83 | 0,01 | 99,09 | C |
| I05061S | PREGO DE AÇO POLIDO COM CABECA 18 X 27 (2 1/2 X 10) | ORSE | Material | kg | 26,33 | R\$ 15,80 | R\$ 416,03 | 0,01 | 99,10 | C |
| 00004720 | PEDRA BRITADA N. 0, OU PEDRISCO (4,8 A 9,5 MM) POSTO PEDREIRA/FORNECEDOR, SEM FRETE | SINAPI | Material | M3 | 1,56 | R\$ 264,15 | R\$ 411,06 | 0,01 | 99,11 | C |
| 00002574 | CONDULETE DE ALUMINIO TIPO T, PARA ELETRODUTO ROSCAVEL DE 3/4", COM TAMPA CEGA | SINAPI | Material | UN | 26,00 | R\$ 15,78 | R\$ 410,28 | 0,01 | 99,11 | C |
| E00326 | SUPORE P/ TRANSFORMADOR EM POSTE DE CONCRETO-SEÇÃO 240MM MATERIAL | SEOP | Material | un | 1,00 | R\$ 410,01 | R\$ 410,01 | 0,01 | 99,12 | C |
| I08860 | PERFIL AÇO, U DOBRADO DE CHAPA - UDC SIMPLES - 50 X 25 X 2,00 MM (1,38 KG/M) | ORSE | Material | m | 34,56 | R\$ 11,85 | R\$ 409,54 | 0,01 | 99,13 | C |
| 00007288 | TINTA ESMALTE SINTETICO PREMIUM FOSCO | SINAPI | Material | L | 9,76 | R\$ 41,65 | R\$ 406,40 | 0,01 | 99,13 | C |
| I0797S | REGULADOR DE 1º ESTÁGIO DOTADO DE O.P.S.O. (SHUT-OFF) PE 400KPA | ORSE | Material | un | 1,00 | R\$ 399,00 | R\$ 399,00 | 0,01 | 99,14 | C |
| I1074S | SUPORE PVC P/CALHA PLUVIAL D=170MM (AMANCO OU SIMILAR) | ORSE | Material | un | 26,00 | R\$ 15,26 | R\$ 396,76 | 0,01 | 99,15 | C |
| EC434610 | FERRAMENTAS - FAMILIA ENCANADOR - HORISTA (ENCARGOS COMPLEMENTARES - COLETADO CAIXA) | SEOP | Encargos Compleme | h | 1.273,30 | R\$ 0,31 | R\$ 394,72 | 0,01 | 99,16 | C |
| 00004096 | MOTORISTA OPERADOR DE CAMINHAO COM MUNCK (HORISTA) | SINAPI | Mão de Obra | H | 19,81 | R\$ 19,65 | R\$ 389,26 | 0,01 | 99,16 | C |
| 00004759 | CALCETEIRO / RASTELEIRO (HORISTA) | SINAPI | Mão de Obra | H | 24,85 | R\$ 15,61 | R\$ 387,97 | 0,01 | 99,17 | C |
| I10404S | VALVULA DE RETENCAO HORIZONTAL, DE BRONZE (PN-25), 1/2", 400 PSI, TAMPA DE PORCA DE UNIAO, EXTREMIDADES | ORSE | Material | un | 4,00 | R\$ 96,53 | R\$ 386,12 | 0,01 | 99,18 | C |
| 00043459 | FERRAMENTAS - FAMILIA CARPINTEIRO DE FORMAS - HORISTA (ENCARGOS COMPLEMENTARES - COLETADO) | SINAPI | Encargos Compleme | H | 770,25 | R\$ 0,49 | R\$ 377,42 | 0,01 | 99,18 | C |
| I03907 | CONDULETE TIPO "LB" DE 1 1/2" EM ALUMÍNIO FUNDIDO A PROVA DE TEMPO, GASES, VAPORES E PÓS. | ORSE | Material | un | 8,00 | R\$ 47,05 | R\$ 376,40 | 0,01 | 99,19 | C |
| 00004823 | MASSA PLASTICA PARA MARMORE/GRANITO | SINAPI | Material | KG | 9,69 | R\$ 38,25 | R\$ 370,68 | 0,01 | 99,19 | C |
| H00278 | CAIXA METALICA 40X60X8 CM-INCENDIO MATERIAL | SEOP | Material | un | 1,00 | R\$ 365,00 | R\$ 365,00 | 0,01 | 99,20 | C |
| I02984 | TELA EM AÇO INOXIDÁVEL, PADRÃO MOEDA, MARCA BELINOX, DIM: 1.0M X ROLO, 3,5KG/M2 OU SIMILAR | ORSE | Material | m2 | 2,00 | R\$ 181,98 | R\$ 363,96 | 0,01 | 99,21 | C |

| | | | | | |
|-----------------------------|---|------------------|-------------------|-----------------|--|
| OBJETO: | REFORMA DA EEEFM EDGAR PINHEIRO PORTO | BDI: | 32,78% | SEOP: | 2024/10 DESONERADO |
| LOCAL: | PASSAGEM NOVE DE JANEIRO, 4172 | LS. Hora: | 83,87% | SINAPI: | 2024/10 DESONERADO |
| VALOR: | SETE MILHÕES, SETECENTOS E TRINTA E SETE MIL, QUATROCENTOS E OITENTA E CINCO REAIS E QUARENTA E SEIS CENTAVOS | LS. Mês: | 44,39% | PRÓPRIA: | 2024/10 DESONERADO |
| CURVA ABC DE INSUMOS | | | | | |
| 00004230 | OPERADOR DE MAQUINAS E TRATORES DIVERSOS - TERRAPLANAGEM (HORISTA) | SINAPI | Mão de Obra | H | 20,49 R\$ 17,59 R\$ 360,40 0,01 99,21 C |
| 00034643 | CAIXA DE INSPECAO PARA ATERRAMENTO E PARA RAIOS, EM POLIPROPILENO, DIAMETRO = 300 MM X ALTURA = 400 MM | SINAPI | Material | UN | 7,00 R\$ 51,23 R\$ 358,61 0,01 99,22 C |
| 00012627 | VEDACAO DE CALHA, EM BORRACHA COR PRETA, MEDIDA ENTRE 119 E 170 MM, PARA DRENAGEM PLUVIAL PREDIAL | SINAPI | Material | UN | 249,00 R\$ 1,44 R\$ 358,56 0,01 99,23 C |
| 00036397 | BETONEIRA, CAPACIDADE NOMINAL 600 L, CAPACIDADE DE MISTURA 360L, MOTOR ELETRICO TRIFASICO 220/380V. | SINAPI | Equipamen to | UN | 0,01 R\$ 24.406,77 R\$ 355,55 0,01 99,23 C |
| 102637S | LUVA PARA ELETRODUTO, EM ACO GALVANIZADO ELETROLITICO, COM ROSCA, DIAMETRO DE 20 MM (3/4") | ORSE | Material | un | 330,00 R\$ 1,07 R\$ 353,10 0,01 99,24 C |
| 103910 | CONDULETE TIPO "LB" DE 3" EM ALUMÍNIO FUNDIDO A PROVA DE TEMPO, GASES, VAPORES E PÓS. | ORSE | Material | un | 3,00 R\$ 115,00 R\$ 345,00 0,01 99,24 C |
| 103908 | CONDULETE TIPO "LB" DE 2" EM ALUMÍNIO FUNDIDO A PROVA DE TEMPO, GASES, VAPORES E PÓS. | ORSE | Material | un | 5,00 R\$ 69,00 R\$ 345,00 0,01 99,25 C |
| 00000359 | MUDA DE ARVORE ORNAMENTAL, OITI/AROEIRA SALSA/ANGICO/PE/JACARANDA OU EQUIVALENTE DA | SINAPI | Material | UN | 3,00 R\$ 114,87 R\$ 344,61 0,01 99,26 C |
| E00749 | CRUZETA EM CONCRETO (90X115X240MM) MATERIAL | SEOP | Material | un | 2,00 R\$ 172,22 R\$ 344,44 0,01 99,26 C |
| 00037587 | MISTURADOR MONOCOMANDO PARA CHUVEIRO, BASE BRUTA, METALICO COM ACABAMENTO CROMADO | SINAPI | Material | UN | 1,00 R\$ 344,31 R\$ 344,31 0,01 99,27 C |
| H00180 | VALVULA DE SUCÇÃO DE PE C/CRIVO 1 1/2" (FDO. POCO) MATERIAL | SEOP | Material | un | 2,00 R\$ 171,84 R\$ 343,68 0,01 99,27 C |
| 101966S | CURVA PVC CURTA 90 GRAUS, DN 100 MM, PARA ESGOTO PREDIAL | ORSE | Material | un | 18,00 R\$ 19,07 R\$ 343,26 0,01 99,28 C |
| E05047 | CHAVE FUSIVEL PARA REDES DE DISTRIBUIÇÃO, TENSÃO DE 15,0 KV, CORRENTE NOMINAL DO PORTA FUSIVEL DE 100 A. | SEOP | Material | un | 1,00 R\$ 342,60 R\$ 342,60 0,01 99,28 C |
| H00056 | TORNEIRA METALICA P/ LAVATORIO DE 1/2" MATERIAL | SEOP | Material | un | 3,50 R\$ 97,82 R\$ 342,37 0,01 99,29 C |
| 00006157 | VALVULA EM METAL CROMADO PARA PIA AMERICANA 3/2 X 1 1/2" | SINAPI | Material | UN | 6,00 R\$ 57,03 R\$ 342,18 0,01 99,30 C |
| EC434750 | FERRAMENTAS - FAMILIA ENCARREGADO GERAL - MENSALISTA(ENCARGOS COMPLEMENTARES - COLETADO | SEOP | Encargos Compleme | mês | 18,00 R\$ 18,73 R\$ 337,14 0,01 99,30 C |
| 100322 | BUCHA REDUÇÃO EXCENTRICA PVC RIGIDO SOLDADAVEL, P/ESGOTO, D=150X100MM | ORSE | Material | un | 6,00 R\$ 55,33 R\$ 331,98 0,01 99,31 C |
| E00475 | CONDULETE DE ALUMINIO TIPO L 1 1/4" MATERIAL | SEOP | Material | un | 16,00 R\$ 20,73 R\$ 331,68 0,01 99,31 C |
| CP-0012 | PLACA PVC EXPANDIDO 20X20CM | PRÓPRIA | Material | UND | 24,00 R\$ 13,33 R\$ 319,92 0,01 99,32 C |
| 103670S | JUNCAO SIMPLES, PVC, 45 GRAUS, DN 100 X 100 MM, SERIE NORMAL PARA ESGOTO PREDIAL | ORSE | Material | un | 16,00 R\$ 19,65 R\$ 314,40 0,01 99,32 C |
| 114148S | PORCA UNIAO/JUNCAO ZINCADA SEXTAVADA 1/4 ", CHAVE 7/16 ", COMPRIMENTO = 25 MM | ORSE | Material | un | 318,00 R\$ 0,98 R\$ 311,64 0,01 99,33 C |
| H00164 | REGISTRO DE GAVETA C/ CANOPLA 1" MATERIAL | SEOP | Material | un | 2,00 R\$ 155,00 R\$ 310,00 0,01 99,34 C |
| 101422 | LUVA FERRO GALVANIZADO D=1 1/2" | ORSE | Material | un | 12,00 R\$ 25,60 R\$ 307,20 0,01 99,34 C |
| 00038194 | LAMPADA LED 10 W BIVOLT BRANCA, FORMATO TRADICIONAL (BASE E27) | SINAPI | Material | UN | 38,00 R\$ 7,90 R\$ 300,20 0,01 99,35 C |
| 00038774 | LUMINARIA DE EMERGENCIA 30 LEDS, POTENCIA 2 W, BATERIA DE LITIO, AUTONOMIA DE 6 HORAS | SINAPI | Material | UN | 15,00 R\$ 19,84 R\$ 297,60 0,01 99,35 C |
| E00754 | UNIDUT MÚLTIPLO Ø 1" MATERIAL | SEOP | Material | un | 69,00 R\$ 4,30 R\$ 296,70 0,01 99,36 C |
| 00003777 | LONA PLASTICA PESADA PRETA, E = 150 MICRA | SINAPI | Material | M2 | 231,47 R\$ 1,28 R\$ 296,29 0,01 99,36 C |
| D00062 | DOBRIÇA 3"X3" COM PARAFUSO MATERIAL | SEOP | Material | un | 13,30 R\$ 21,90 R\$ 291,27 0,00 99,37 C |
| 103703 | DISJUNTOR TRIPOLAR 80 A, PADRÃO DIN (LINHA BRANCA), CURVA DE DISPARO C, CORRENTE DE INTERRUPÇÃO 5KA, | ORSE | Material | un | 3,00 R\$ 96,90 R\$ 290,70 0,00 99,37 C |
| 100123S | ADITIVO IMPERMEABILIZANTE DE PEGA NORMAL PARA ARGAMASSAS E CONCRETOS SEM ARMACAO, LIQUIDO E | ORSE | Material | l | 34,99 R\$ 8,28 R\$ 289,73 0,00 99,38 C |

| | | | | | |
|-----------------------------|---|------------------|-----------------|-----------------|---|
| OBJETO: | REFORMA DA EEEFM EDGAR PINHEIRO PORTO | BDI: | 32,78% | SEOP: | 2024/10 DESONERADO |
| LOCAL: | PASSAGEM NOVE DE JANEIRO, 4172 | LS. Hora: | 83,87% | SINAPI: | 2024/10 DESONERADO |
| VALOR: | SETE MILHÕES, SETECENTOS E TRINTA E SETE MIL, QUATROCENTOS E OITENTA E CINCO REAIS E QUARENTA E SEIS CENTAVOS | LS. Mês: | 44,39% | PRÓPRIA: | 2024/10 DESONERADO |
| CURVA ABC DE INSUMOS | | | | | |
| 00044499 | AJUDANTE DE ESTRUTURAS METALICAS (HORISTA) | SINAPI | Mão de Obra | H | 22,29 R\$ 12,94 R\$ 288,46 0,00 99,38 C |
| H00272 | ADAPTADOR DE 2 1/2 X 1 1/2" (INC) MATERIAL | SEOP | Material | un | 4,00 R\$ 70,00 R\$ 280,00 0,00 99,39 C |
| I13277 | TERMINAL DE COMPRESSÃO 2 FUROS PARA CABO DE 50 MM2 | ORSE | Material | un | 30,00 R\$ 9,30 R\$ 279,00 0,00 99,39 C |
| H00300 | VALVULA DE RETENÇÃO VERTICAL 1 1/2" - RECALQUE MATERIAL | SEOP | Material | un | 2,00 R\$ 139,17 R\$ 278,34 0,00 99,40 C |
| I00485 | CAIXA DE PASSAGEM 30X30CM, EM CHAPA DE AÇO GALVANIZADO P/ELETRICA | ORSE | Material | un | 3,00 R\$ 92,00 R\$ 276,00 0,00 99,40 C |
| E00558 | HASTE DE AÇO COBREADA 5/8"X2,40M C/ CONECTOR MATERIAL | SEOP | Material | un | 3,00 R\$ 91,17 R\$ 273,51 0,00 99,40 C |
| I01553 | LUVA SIMPLES PVC SANITARIO D= 50MM | ORSE | Material | un | 101,00 R\$ 2,70 R\$ 272,70 0,00 99,41 C |
| 00009837 | TUBO PVC SERIE NORMAL, DN 75 MM, PARA ESGOTO PREDIAL (NBR 5688) | SINAPI | Material | M | 17,11 R\$ 15,89 R\$ 271,89 0,00 99,41 C |
| 00006307 | TE DE REDUCAO DE FERRO GALVANIZADO, COM ROSCA BSP, DE 2 1/2" X 1" | SINAPI | Material | UN | 2,00 R\$ 135,39 R\$ 270,78 0,00 99,42 C |
| I01420 | LUVA FERRO GALVANIZADO D=1 " | ORSE | Material | un | 18,00 R\$ 14,96 R\$ 269,28 0,00 99,42 C |
| I007655 | BUCHA DE REDUCAO DE FERRO GALVANIZADO, COM ROSCA BSP, DE 1" X 3/4" | ORSE | Material | un | 24,00 R\$ 11,17 R\$ 268,08 0,00 99,43 C |
| 00037460 | MANGUEIRA CRISTAL TRANCADA, PVC COM REFORCO, PRESSAO DE TRABALHO (PT) 250 LBS/POL2, DE 1" X *3,4* MM | SINAPI | Material | M | 20,00 R\$ 13,30 R\$ 266,00 0,00 99,43 C |
| 00011712 | CAIXA SIFONADA, PVC, 150 X 150 X 50 MM, COM GRELHA QUADRADA, BRANCA (NBR 5688) | SINAPI | Material | UN | 5,00 R\$ 52,69 R\$ 263,45 0,00 99,44 C |
| I13420 | TERMINAL DE COMPRESSÃO 2 FUROS PARA CABO DE 35 MM2 | ORSE | Material | un | 29,00 R\$ 9,00 R\$ 261,00 0,00 99,44 C |
| 00011267 | ARRUELA LISA, REDONDA, DE LATAO POLIDO, DIAMETRO NOMINAL 5/8", DIAMETRO EXTERNO = 34 MM, DIAMETRO DO | SINAPI | Material | UN | 182,00 R\$ 1,43 R\$ 260,26 0,00 99,45 C |
| 00044056 | CAMINHÃO TOCO, PESO BRUTO TOTAL 10700 KG, CARGA UTIL MAXIMA 7400 KG, DISTANCIA ENTRE EIXOS 4,00 M, POTENCIA | SINAPI | Equipamen to | UN | 0,00 R\$ 482.522,50 R\$ 259,40 0,00 99,45 C |
| I02164 | TE 90° REDUCAO PVC RIGIDO SOLDAVEL, MARROM, D= 110 X 75MM | ORSE | Material | un | 1,00 R\$ 259,15 R\$ 259,15 0,00 99,45 C |
| I03750 | DISJUNTOR TRIPOLAR 150 A, PADRÃO DIN (LINHA BRANÇA), CORRENTE DE INTERRUPTÇÃO 10KA, REF.: SIEMENS OU | ORSE | Material | un | 1,00 R\$ 259,00 R\$ 259,00 0,00 99,46 C |
| E00483 | CONDULETE DE ALUMINIO TIPO T 11/4" MATERIAL | SEOP | Material | un | 11,00 R\$ 23,52 R\$ 258,72 0,00 99,46 C |
| 00011738 | PROLONGAMENTO / PROLONGADOR PARA CAIXA SIFONADA, PVC, 150 MM X 200 MM (NBR 5688) | SINAPI | Material | UN | 13,00 R\$ 19,81 R\$ 257,53 0,00 99,47 C |
| D00043 | ARAME RECOZIDO NO. 18 MATERIAL | SEOP | Material | kg | 21,07 R\$ 12,09 R\$ 254,70 0,00 99,47 C |
| I026415 | LUVA PARA ELETRODUTO, EM ACO GALVANIZADO ELETROLITICO, COM ROSCA, DIAMETRO DE 100 MM (4") | ORSE | Material | un | 16,00 R\$ 15,72 R\$ 251,52 0,00 99,48 C |
| 00006127 | AUXILIAR DE PEDREIRO (HORISTA) | SINAPI | Mão de Obra | H | 19,29 R\$ 12,94 R\$ 249,61 0,00 99,48 C |
| I01183 | JOELHO 45° PVC RIGIDO SOLDAVEL MARROM, D= 110MM | ORSE | Material | un | 2,00 R\$ 123,20 R\$ 246,40 0,00 99,49 C |
| 00040552 | PARAFUSO, AUTOATARRAXANTE, CABECA CHATA, FENDA SIMPLES, EM ACO ZINCADO, 1/4" (6,35 MM) X 25 MM | SINAPI | Material | CENTO | 4,74 R\$ 51,94 R\$ 246,26 0,00 99,49 C |
| 00000135 | ARGAMASSA POLIMERICA IMPERMEABILIZANTE SEMIFLEXIVEL, BICOMPONENTE, A BASE DE CIMENTO E | SINAPI | Material | KG | 59,63 R\$ 4,04 R\$ 240,91 0,00 99,49 C |
| I03162 | CABO DE COBRE PP CORDPLAST 4 X 2,5 MM2, 450/750V | ORSE | Material | m | 20,40 R\$ 11,80 R\$ 240,72 0,00 99,50 C |
| I03152 | TERMINAL DE COMPRESSÃO PARA CABO DE 150 MM2 | ORSE | Material | Un | 12,00 R\$ 19,99 R\$ 239,88 0,00 99,50 C |
| H00008 | CAIXA SIFONADA DE PVC C/ GRELHA - 100X100X50MM MATERIAL | SEOP | Material | un | 8,75 R\$ 27,37 R\$ 239,49 0,00 99,51 C |
| 00044074 | PRIMER DE POLIURETANO | SINAPI | Material | L | 0,35 R\$ 686,11 R\$ 239,26 0,00 99,51 C |

| | | | | | | | | | | |
|-----------------------------|---|--------|-----------------|-------|------------------|--------------|-----------------|--------------------|-------|---|
| OBJETO: | REFORMA DA EEEFM EDGAR PINHEIRO PORTO | | | | BDI: | 32,78% | SEOP: | 2024/10 DESONERADO | | |
| LOCAL: | PASSAGEM NOVE DE JANEIRO, 4172 | | | | LS. Hora: | 83,87% | SINAPI: | 2024/10 DESONERADO | | |
| VALOR: | SETE MILHÕES, SETECENTOS E TRINTA E SETE MIL, QUATROCENTOS E OITENTA E CINCO REAIS E QUARENTA E SEIS CENTAVOS | | | | LS. Mês: | 44,39% | PRÓPRIA: | 2024/10 DESONERADO | | |
| CURVA ABC DE INSUMOS | | | | | | | | | | |
| I11898 | PARAFUSO CABEÇA CHATA EM ALUMÍNIO 1/4" X 7/8" | ORSE | Material | un | 583,00 | R\$ 0,41 | R\$ 239,03 | 0,00 | 99,51 | C |
| D00322 | LIGAÇÃO PROVISÓRIA - LUZ TAXAS | SEOP | Material | un | 1,00 | R\$ 238,93 | R\$ 238,93 | 0,00 | 99,52 | C |
| H00023 | BOLSA PLASTICA (VASO SANITARIO) MATERIAL | SEOP | Material | un | 32,50 | R\$ 7,31 | R\$ 237,58 | 0,00 | 99,52 | C |
| I07696S | TUBO AÇO GALVANIZADO COM COSTURA, CLASSE MEDIA, DN 2", E = *3,65* MM, PESO *5,10* KG/M (NBR 5580) | ORSE | Material | m | 3,00 | R\$ 79,07 | R\$ 237,21 | 0,00 | 99,53 | C |
| I00591 | CHAVE MAGNÉTICA P/MOTOR 3CV-220V | ORSE | Material | un | 1,00 | R\$ 237,00 | R\$ 237,00 | 0,00 | 99,53 | C |
| I02208 | TERRA VEGETAL | ORSE | Material | m3 | 2,24 | R\$ 105,00 | R\$ 235,20 | 0,00 | 99,53 | C |
| 00011764 | TORNEIRA DE BOIA CONVENCIONAL PARA CAIXA D'AGUA, AGUA FRIA, 1 1/4", COM HASTE E TORNEIRA METALICOS E | SINAPI | Material | UN | 2,00 | R\$ 116,86 | R\$ 233,72 | 0,00 | 99,54 | C |
| I03524S | JOELHO PVC, SOLDÁVEL, COM BUCHA DE LATAO, 90 GRAUS, 25 MM X 3/4", PARA AGUA FRIA PREDIAL | ORSE | Material | un | 34,00 | R\$ 6,87 | R\$ 233,58 | 0,00 | 99,54 | C |
| E00177 | ISOLADOR TIPO PINO - CLASSE 15KV MATERIAL | SEOP | Material | un | 6,00 | R\$ 38,92 | R\$ 233,52 | 0,00 | 99,55 | C |
| 00004350 | BUCHA DE NYLON, DIAMETRO DO FURO 8 MM, COMPRIMENTO 40 MM, COM PARAFUSO DE ROSCA | SINAPI | Material | UN | 325,85 | R\$ 0,70 | R\$ 228,10 | 0,00 | 99,55 | C |
| H00376 | TUBO DE POLIETILENO 1 1/8" MATERIAL | SEOP | Material | m | 48,00 | R\$ 4,75 | R\$ 228,00 | 0,00 | 99,55 | C |
| I01933S | CURVA PVC CURTA 90 GRAUS, DN 40 MM, PARA ESGOTO PREDIAL | ORSE | Material | un | 55,00 | R\$ 4,11 | R\$ 226,05 | 0,00 | 99,56 | C |
| I11901 | PARAFUSO AUTO-ATARRAXANTE EM AÇO INOX - 4,2 X 32MM | ORSE | Material | un | 365,00 | R\$ 0,61 | R\$ 222,65 | 0,00 | 99,56 | C |
| 0003739S | PINO DE AÇO COM FURO, HASTE = 27 MM (ACAO DIRETA) | SINAPI | Material | CENTO | 5,07 | R\$ 43,84 | R\$ 222,18 | 0,00 | 99,57 | C |
| I14289 | TÉ 150X150MM SOLDÁVEL PARA ESGOTO, SÉRIE NORMAL | ORSE | Material | un | 4,00 | R\$ 55,00 | R\$ 220,00 | 0,00 | 99,57 | C |
| 00013954 | POLIDORA DE PISO (POLITRIZ) ELETRICA, MOTOR MONOFASICO DE 4 HP, PESO DE 100 KG, DIAMETRO DO | SINAPI | Equipamen to | UN | 0,03 | R\$ 7.090,69 | R\$ 217,64 | 0,00 | 99,57 | C |
| H00043 | CHUVEIRO EM PVC MATERIAL | SEOP | Material | un | 3,50 | R\$ 61,80 | R\$ 216,30 | 0,00 | 99,58 | C |
| I01676 | PARAFUSO CABEÇA LENTILHA 3/8" X 3/4" (REF. VL.1.68 VALEMAM OU SIMILAR) | ORSE | Material | un | 216,00 | R\$ 0,99 | R\$ 213,84 | 0,00 | 99,58 | C |
| L00006 | ORGANIZADOR HORIZONTAL DE CABOS FECHADO P/ CB 19" 1 U/A MATERIAL | SEOP | Material | un | 5,00 | R\$ 42,67 | R\$ 213,35 | 0,00 | 99,58 | C |
| 00007307 | FUNDO ANTICORROSIVO PARA METAIS FERROSOS (ZARCAO) | SINAPI | Material | L | 4,75 | R\$ 44,32 | R\$ 210,50 | 0,00 | 99,59 | C |
| I02547 | CHAPA XADREZ 1/8" - 3MM - (26,5 KG/M2) | ORSE | Material | kg | 9,91 | R\$ 21,16 | R\$ 209,61 | 0,00 | 99,59 | C |
| I09434 | CAIXA DE PASSAGEM PVC 4"X4", SISTEMA "X", COM TAMPA | ORSE | Material | un | 27,00 | R\$ 7,69 | R\$ 207,63 | 0,00 | 99,60 | C |
| 00007568 | BUCHA DE NYLON SEM ABA S10, COM PARAFUSO DE 6,10 X 65 MM EM AÇO ZINCADO COM ROSCA SOBERBA, CABECA | SINAPI | Material | UN | 186,00 | R\$ 1,10 | R\$ 204,60 | 0,00 | 99,60 | C |
| I07548 | PIG TAIL OU CHICOTE FLEXÍVEL DE COBRE, B-190, PARA CONDUÇÃO DE GÁS | ORSE | Material | un | 4,00 | R\$ 50,81 | R\$ 203,24 | 0,00 | 99,60 | C |
| 00009887 | UNIAO DE FERRO GALVANIZADO, COM ROSCA BSP, COM ASSENTO PLANO, DE 2" | SINAPI | Material | UN | 2,00 | R\$ 101,28 | R\$ 202,56 | 0,00 | 99,61 | C |
| I00775S | BUCHA DE REDUCAO DE FERRO GALVANIZADO, COM ROSCA BSP, DE 2 1/2" X 2" | ORSE | Material | un | 4,00 | R\$ 49,89 | R\$ 199,56 | 0,00 | 99,61 | C |
| 00004741 | PO DE PEDRA (POSTO PEDREIRA/FORNECEDOR, SEM FRETE) | SINAPI | Material | M3 | 0,92 | R\$ 216,12 | R\$ 197,76 | 0,00 | 99,61 | C |
| I11655S | TE SANITARIO DE REDUCAO, PVC, DN 100 X 50 MM, SERIE NORMAL, PARA ESGOTO PREDIAL | ORSE | Material | un | 14,00 | R\$ 13,91 | R\$ 194,74 | 0,00 | 99,62 | C |
| 00004760 | AZULEJISTA OU LADRILHEIRO (HORISTA) | SINAPI | Mão de Obra | H | 11,12 | R\$ 17,24 | R\$ 191,70 | 0,00 | 99,62 | C |
| 00011717 | CAIXA SIFONADA, PVC, 150 X 150 X 50 MM, COM GRELHA REDONDA, BRANCA | SINAPI | Material | UN | 3,00 | R\$ 63,52 | R\$ 190,56 | 0,00 | 99,62 | C |

| OBJETO: | REFORMA DA EEEFM EDGAR PINHEIRO PORTO | | | | BDI: | 32,78% | SEOP: | 2024/10 DESONERADO | | |
|-----------------------------|---|--------|----------------------|-----|-----------|----------------|------------|--------------------|-------|---|
| LOCAL: | PASSAGEM NOVE DE JANEIRO, 4172 | | | | LS. Hora: | 83,87% | SINAPI: | 2024/10 DESONERADO | | |
| VALOR: | SETE MILHÕES, SETECENTOS E TRINTA E SETE MIL, QUATROCENTOS E OITENTA E CINCO REAIS E QUARENTA E SEIS CENTAVOS | | | | LS. Mês: | 44,39% | PRÓPRIA: | 2024/10 DESONERADO | | |
| CURVA ABC DE INSUMOS | | | | | | | | | | |
| 00003363 | GUINDAUTO HIDRAULICO, CAPACIDADE MAXIMA DE CARGA 6200 KG, MOMENTO MAXIMO DE CARGA 11,7 TM, ALCANCE | SINAPI | Equipamen to | UN | 0,00 | R\$ 144.875,00 | R\$ 189,62 | 0,00 | 99,63 | C |
| I002965 | ANEL BORRACHA PARA TUBO ESGOTO PREDIAL, DN 50 MM (NBR 5688) | ORSE | Material | un | 101,00 | R\$ 1,87 | R\$ 188,87 | 0,00 | 99,63 | C |
| 00004254 | OPERADOR DE GUINDASTE (HORISTA) | SINAPI | Mão de Obra | H | 10,03 | R\$ 18,82 | R\$ 188,79 | 0,00 | 99,63 | C |
| I02600 | BÓIA ELÉTRICA PARA RESERVATÓRIO INFERIOR | ORSE | Material | un | 5,00 | R\$ 37,50 | R\$ 187,50 | 0,00 | 99,64 | C |
| 00034709 | DISJUNTOR TERMOMAGNETICO PARA TRILHO DIN (IEC), TRIPOLAR, 10 - 50 A | SINAPI | Material | UN | 3,00 | R\$ 62,36 | R\$ 187,08 | 0,00 | 99,64 | C |
| I019585 | CURVA DE PVC 90 GRAUS, SOLDAVEL, 40 MM, COR MARROM, PARA AGUA FRIA PREDIAL | ORSE | Material | un | 18,00 | R\$ 10,25 | R\$ 184,50 | 0,00 | 99,64 | C |
| H00001 | TUBO EM PVC - 100MM (LS) MATERIAL | SEOP | Material | m | 11,03 | R\$ 16,65 | R\$ 183,57 | 0,00 | 99,65 | C |
| I076915 | TUBO ACO GALVANIZADO COM COSTURA, CLASSE MEDIA, DN 1/2", E = *2,65* MM, PESO *1,22* KG/M (NBR 5580) | ORSE | Material | m | 9,14 | R\$ 19,94 | R\$ 182,33 | 0,00 | 99,65 | C |
| 00002631 | CURVA 90 GRAUS PARA ELETRODUTO, EM ACO GALVANIZADO ELETROLITICO, COM ROSCA, DIAMETRO DE 50 | SINAPI | Material | UN | 7,00 | R\$ 25,85 | R\$ 180,95 | 0,00 | 99,65 | C |
| M00008 | BETONEIRA ELETRICA - 320L EQUIPAMENTO | SEOP | Equipamen to | h | 65,79 | R\$ 2,73 | R\$ 179,60 | 0,00 | 99,65 | C |
| E00067 | CAIXA DE PASSAGEM EM ALUMÍNIO 150X150X100MM MATERIAL | SEOP | Material | un | 2,00 | R\$ 89,42 | R\$ 178,84 | 0,00 | 99,66 | C |
| H00002 | TUBO EM PVC - 75MM (LS) MATERIAL | SEOP | Material | m | 11,03 | R\$ 16,22 | R\$ 178,83 | 0,00 | 99,66 | C |
| I11072 | ARRUELA LISA DE 3/8" | ORSE | Material | un | 1.479,00 | R\$ 0,12 | R\$ 177,48 | 0,00 | 99,66 | C |
| 00004222 | GASOLINA COMUM | SINAPI | Material | L | 28,72 | R\$ 6,11 | R\$ 175,49 | 0,00 | 99,67 | C |
| EC408640 | SEGURO - MENSALISTA (COLETADO CAIXA) MATERIAL | SEOP | Encargos Compleme | mês | 24,00 | R\$ 7,31 | R\$ 175,44 | 0,00 | 99,67 | C |
| I04983 | FURADEIRA INDUSTRIAL | ORSE | Equipamen to | h | 62,07 | R\$ 2,74 | R\$ 170,08 | 0,00 | 99,67 | C |
| I210105 | TUBO ACO GALVANIZADO COM COSTURA, CLASSE LEVE, DN 25 MM (1"), E = 2,65 MM, *2,11* KG/M (NBR 5580) | ORSE | Material | m | 5,00 | R\$ 34,01 | R\$ 170,05 | 0,00 | 99,68 | C |
| 00001106 | CAL HIDRATADA CH-I PARA ARGAMASSAS | SINAPI | Material | KG | 84,95 | R\$ 2,00 | R\$ 169,90 | 0,00 | 99,68 | C |
| I01270 | JUNCAO SIMPLES PVC RIGIDO P/ ESGOTO PRIMARIO, DIAM =100 X 50MM | ORSE | Material | un | 11,00 | R\$ 15,30 | R\$ 168,30 | 0,00 | 99,68 | C |
| I019595 | CURVA DE PVC 90 GRAUS, SOLDAVEL, 50 MM, COR MARROM, PARA AGUA FRIA PREDIAL | ORSE | Material | un | 15,00 | R\$ 11,12 | R\$ 166,80 | 0,00 | 99,68 | C |
| I14254 | CAIXA DE PASSAGEM, EM PVC, DE 4" X 2", PARA ELETRODUTO FLEXIVEL CORRUGADO | ORSE | Material | un | 101,00 | R\$ 1,65 | R\$ 166,65 | 0,00 | 99,69 | C |
| 00011735 | PROLONGAMENTO / PROLONGADOR PARA CAIXA SIFONADA, PVC, 100 MM X 200 MM (NBR 5688) | SINAPI | Material | UN | 15,00 | R\$ 11,08 | R\$ 166,20 | 0,00 | 99,69 | C |
| I026735 | ELETRODUTO DE PVC RIGIDO ROSCAVEL DE 1/2", SEM LUVA | ORSE | Material | m | 50,00 | R\$ 3,30 | R\$ 165,00 | 0,00 | 99,69 | C |
| E00487 | CONDULETE DE ALUMINIO TIPO X 1" MATERIAL | SEOP | Material | un | 9,00 | R\$ 17,86 | R\$ 160,74 | 0,00 | 99,70 | C |
| M00013 | VIBRADOR DE IMERSÃO, DIÂMETRO DE PONTEIRA 45MM, MOTOR ELÉTRICO TRIFÁ POTÊNCIA 2 CV EQUIPAMENTO | SEOP | Equipamen to | h | 69,19 | R\$ 2,27 | R\$ 157,06 | 0,00 | 99,70 | C |
| 00043131 | ARAME GALVANIZADO 6 BWG, D = 5,16 MM (0,157 KG/M), OU 8 BWG, D = 4,19 MM (0,101 KG/M), OU 10 BWG, D = 3,40 MM | SINAPI | Material | KG | 5,22 | R\$ 30,03 | R\$ 156,79 | 0,00 | 99,70 | C |
| I035155 | JOELHO PVC, SOLDAVEL, COM BUCHA DE LATAO, 90 GRAUS, 20 MM X 1/2", PARA AGUA FRIA PREDIAL | ORSE | Material | un | 28,00 | R\$ 5,55 | R\$ 155,40 | 0,00 | 99,70 | C |
| H00298 | VALVULA DE RETENÇÃO VERTICAL 1" - RECALQUE MATERIAL | SEOP | Material | un | 2,00 | R\$ 77,55 | R\$ 155,10 | 0,00 | 99,71 | C |
| H00044 | CAIXA DE DESCARGA PLASTICA EXTERNA MATERIAL | SEOP | Material | un | 3,50 | R\$ 43,30 | R\$ 151,55 | 0,00 | 99,71 | C |
| I042745 | PARA-RAIOS TIPO FRANKLIN 350 MM, EM LATAO CROMADO, DUAS DESCIDAS, PARA PROTECAO DE EDIFICACOES CONTRA | ORSE | Material | un | 1,00 | R\$ 150,75 | R\$ 150,75 | 0,00 | 99,71 | C |

| | | | | | |
|-----------------------------|---|------------------|-------------------|-----------------|---|
| OBJETO: | REFORMA DA EEEFM EDGAR PINHEIRO PORTO | BDI: | 32,78% | SEOP: | 2024/10 DESONERADO |
| LOCAL: | PASSAGEM NOVE DE JANEIRO, 4172 | LS. Hora: | 83,87% | SINAPI: | 2024/10 DESONERADO |
| VALOR: | SETE MILHÕES, SETECENTOS E TRINTA E SETE MIL, QUATROCENTOS E OITENTA E CINCO REAIS E QUARENTA E SEIS CENTAVOS | LS. Mês: | 44,39% | PRÓPRIA: | 2024/10 DESONERADO |
| CURVA ABC DE INSUMOS | | | | | |
| E00731 | PÓ DE SOLDA MATERIAL | SEOP | Material | Pct | 5,20 R\$ 28,90 R\$ 150,28 0,00 99,71 C |
| I08836 | BARRA REDONDA DE AÇO MECANICO LAMINADO 7/8" (3,05 KG/M) | ORSE | Material | kg | 7,47 R\$ 19,90 R\$ 148,58 0,00 99,72 C |
| 00004351 | PARAFUSO NIQUELADO 3 1/2" COM ACABAMENTO CROMADO PARA FIXAR PEÇA SANITARIA, INCLUI PORCA CEGA, ARRUELA | SINAPI | Material | UN | 8,00 R\$ 18,49 R\$ 147,92 0,00 99,72 C |
| I00103S | ADAPTADOR PVC SOLDADAVEL CURTO COM BOLSA E ROSCA, T10 MM X 4", PARA AGUA FRIA | ORSE | Material | un | 4,00 R\$ 36,87 R\$ 147,48 0,00 99,72 C |
| I03511S | JOELHO, PVC SOLDADAVEL, 90 GRAUS, 75 MM, COR MARROM, PARA AGUA FRIA PREDIAL | ORSE | Material | un | 2,00 R\$ 72,77 R\$ 145,54 0,00 99,72 C |
| 00004030 | VEU DE POLIESTER PARA IMPERMEABILIZACAO | SINAPI | Material | M2 | 17,46 R\$ 8,24 R\$ 143,86 0,00 99,73 C |
| 00001570 | TERMINAL A COMPRESSAO EM COBRE ESTANHADO PARA CABO 2,5 MM2, 1 FURO E 1 COMPRESSAO, PARA PARAFUSO | SINAPI | Material | UN | 169,00 R\$ 0,85 R\$ 143,65 0,00 99,73 C |
| I07612 | CAIXA SIFONADA REDONDA, CORPO GIRATÓRIO, COM 5 ENTRADAS DE 40MM E 1 SAIDA DE 75MM, D=150X170X75MM, | ORSE | Material | un | 5,00 R\$ 28,68 R\$ 143,40 0,00 99,73 C |
| MO378000 | ARMADOR MÃO DE OBRA | SEOP | Mão de Obra | h | 8,29 R\$ 17,24 R\$ 142,88 0,00 99,73 C |
| 00006010 | REGISTRO GAVETA BRUTO EM LATAO FORJADO, BITOLA 1 1/2" (REF 1509) | SINAPI | Material | UN | 2,00 R\$ 71,25 R\$ 142,50 0,00 99,74 C |
| 00011676 | REGISTRO DE ESFERA, PVC, COM VOLANTE, VS, SOLDADAVEL, DN 40 MM, COM CORPO DIVIDIDO | SINAPI | Material | UN | 4,00 R\$ 35,45 R\$ 141,80 0,00 99,74 C |
| 00039247 | ELETRODUTO/DUTO PEAD FLEXIVEL PAREDE SIMPLES, CORRUGACAO HELICOIDAL, COR PRETA, SEM ROSCA, DE 1 | SINAPI | Material | M | 28,60 R\$ 4,92 R\$ 140,71 0,00 99,74 C |
| I09482 | CONJUNTO DE ESTAIS 2" PARA MASTRO D=2" (PÁRA-RAIO) | ORSE | Material | un | 1,00 R\$ 139,90 R\$ 139,90 0,00 99,74 C |
| 00004181 | NIPLE DE FERRO GALVANIZADO, COM ROSCA BSP, DE 2" | SINAPI | Material | UN | 4,00 R\$ 34,95 R\$ 139,80 0,00 99,75 C |
| I12425S | UNIAO COM ASSENTO CONICO DE BRONZE, DIAMETRO 1" | ORSE | Material | un | 2,00 R\$ 69,65 R\$ 139,30 0,00 99,75 C |
| 00020078 | PASTA LUBRIFICANTE PARA TUBOS E CONEXOES COM JUNTA ELASTICA, EMBALAGEM DE *400* GR (USO EM PVC, ACO, | SINAPI | Material | UN | 4,83 R\$ 28,51 R\$ 137,70 0,00 99,75 C |
| 00007583 | BUCHA DE NYLON SEM ABA S8, COM PARAFUSO DE 4,80 X 50 MM EM ACO ZINCADO COM ROSCA SOBERBA, CABECA | SINAPI | Material | UN | 182,00 R\$ 0,75 R\$ 136,50 0,00 99,75 C |
| I13767 | REGUÁ P/RACK 19" COM 8 X 2P+T | ORSE | Material | un | 1,00 R\$ 136,50 R\$ 136,50 0,00 99,76 C |
| 00002577 | CONDULETE DE ALUMINIO TIPO T, PARA ELETRODUTO ROSCAVEL DE 2", COM TAMPA CEGA | SINAPI | Material | UN | 2,00 R\$ 68,06 R\$ 136,12 0,00 99,76 C |
| I14408 | PERFILADO, PRÉ-ZINCADO A FOGO, PERFURADO 38 X 38MM | ORSE | Material | m | 12,60 R\$ 10,74 R\$ 135,32 0,00 99,76 C |
| I03526S | JOELHO PVC, SOLDADAVEL, PB, 90 GRAUS, DN 50 MM, PARA ESGOTO PREDIAL | ORSE | Material | un | 54,00 R\$ 2,50 R\$ 135,00 0,00 99,76 C |
| I39139S | ABRACADEIRA EM ACO PARA AMARRACAO DE ELETRODUTOS, TIPO U SIMPLES, COM 1" | ORSE | Material | un | 153,00 R\$ 0,88 R\$ 134,64 0,00 99,76 C |
| I01956S | CURVA DE PVC 90 GRAUS, SOLDADAVEL, 25 MM, COR MARROM, PARA AGUA FRIA PREDIAL | ORSE | Material | un | 53,00 R\$ 2,54 R\$ 134,62 0,00 99,77 C |
| I00001 | ADITIVO IMPERMEABILIZANTE DE PEGA NORMAL PARA ARGAMASSA E CONCRETO MATERIAL | SEOP | Material | L | 7,17 R\$ 18,70 R\$ 134,10 0,00 99,77 C |
| CP-0003 | DIFUSOR DE AR TIPO PEDRA POROSA | PRÓPRIA | Material | UND | 3,00 R\$ 44,67 R\$ 134,01 0,00 99,77 C |
| I02226 | TINTA ESMALTE SINTÉTICO (CORALIT OU SIMILAR) | ORSE | Material | l | 3,17 R\$ 41,64 R\$ 131,92 0,00 99,77 C |
| I01689 | PARAFUSO DE FIXAÇÃO COM BUCHA PLÁSTICA 8 MM | ORSE | Material | cj | 136,75 R\$ 0,96 R\$ 131,28 0,00 99,78 C |
| I12852 | BOTOEIRA LIGA-DESLIGA PARA BOMBA DE INCÊNDIO MODELO BLD-1, MARCA VERIN OU SIMILAR | ORSE | Material | un | 1,00 R\$ 131,18 R\$ 131,18 0,00 99,78 C |
| 00043470 | FERRAMENTAS - FAMILIA ALMOXARIFE - MENSALISTA (ENCARGOS COMPLEMENTARES - COLETADO CAIXA) | SINAPI | Encargos Compleme | MES | 12,00 R\$ 10,89 R\$ 130,68 0,00 99,78 C |
| I13959 | ADESIVO SIKADUR 52 - FLUIDO BI-COMPONENTE À BASE DE RESINAS EPOXI OU SIMILAR | ORSE | Material | kg | 1,52 R\$ 84,74 R\$ 128,52 0,00 99,78 C |

| | | | | | |
|-----------------------------|---|------------------|----------|-----------------|---|
| OBJETO: | REFORMA DA EEEFM EDGAR PINHEIRO PORTO | BDI: | 32,78% | SEOP: | 2024/10 DESONERADO |
| LOCAL: | PASSAGEM NOVE DE JANEIRO, 4172 | LS. Hora: | 83,87% | SINAPI: | 2024/10 DESONERADO |
| VALOR: | SETE MILHÕES, SETECENTOS E TRINTA E SETE MIL, QUATROCENTOS E OITENTA E CINCO REAIS E QUARENTA E SEIS CENTAVOS | LS. Mês: | 44,39% | PRÓPRIA: | 2024/10 DESONERADO |
| CURVA ABC DE INSUMOS | | | | | |
| I03898S | LUVA SIMPLES, PVC, SOLDAVEL, DN 75 MM, SERIE NORMAL, PARA ESGOTO PREDIAL | ORSE | Material | un | 23,00 R\$ 5,49 R\$ 126,27 0,00 99,78 C |
| I43132S | ARAME RECOZIDO 16 BWG, D = 1,65 MM (0,016 KG/M) OU 18 BWG, D = 1,25 MM (0,01 KG/M) | ORSE | Material | kg | 5,03 R\$ 25,00 R\$ 125,66 0,00 99,79 C |
| I02643S | LUVA PARA ELETRODUTO, EM ACO GALVANIZADO ELETROLITICO, COM ROSCA, DIAMETRO DE 50 MM (2") | ORSE | Material | un | 28,00 R\$ 4,48 R\$ 125,44 0,00 99,79 C |
| I07136S | TE DE REDUCAO, PVC, SOLDAVEL, 90 GRAUS, 32 MM X 25 MM, PARA AGUA FRIA PREDIAL | ORSE | Material | un | 22,00 R\$ 5,70 R\$ 125,40 0,00 99,79 C |
| H0037S | TUBO DE POLIETILENO 1/2" MATERIAL | SEOP | Material | m | 48,00 R\$ 2,59 R\$ 124,32 0,00 99,79 C |
| I39185S | BUCHA DE REDUCAO EM ALUMINIO, COM ROSCA, DE 1" X 3/4", PARA ELETRODUTO | ORSE | Material | un | 15,00 R\$ 8,28 R\$ 124,20 0,00 99,80 C |
| H00093 | JOELHO/COTOVELO 90O EM PVC - JS - 25MM-LH MATERIAL | SEOP | Material | un | 83,00 R\$ 1,49 R\$ 123,67 0,00 99,80 C |
| E00012 | ELETRODUTO PVC RIGIDO DE 1/2" MATERIAL | SEOP | Material | m | 31,50 R\$ 3,90 R\$ 122,85 0,00 99,80 C |
| 00012899 | MANOMETRO COM CAIXA EM ACO PINTADO, ESCALA *10* KG/CM2 (*10* BAR), DIAMETRO NOMINAL DE *63* MM, | SINAPI | Material | UN | 1,00 R\$ 122,65 R\$ 122,65 0,00 99,80 C |
| I03520S | JOELHO PVC, SOLDAVEL, PB, 90 GRAUS, DN 100 MM, PARA ESGOTO PREDIAL | ORSE | Material | un | 18,00 R\$ 6,79 R\$ 122,22 0,00 99,80 C |
| I07106S | TE DE REDUCAO, PVC, SOLDAVEL, 90 GRAUS, 110 MM X 60 MM, PARA AGUA FRIA PREDIAL | ORSE | Material | un | 1,00 R\$ 121,37 R\$ 121,37 0,00 99,81 C |
| I08984 | LUVA CORRER PVC RIGIDO SANITARIO D= 150MM | ORSE | Material | un | 3,00 R\$ 39,49 R\$ 118,47 0,00 99,81 C |
| I02680S | ELETRODUTO DE PVC RIGIDO ROSCAVEL DE 1 1/2 ", SEM LUVA | ORSE | Material | m | 12,60 R\$ 9,39 R\$ 118,31 0,00 99,81 C |
| I02674S | ELETRODUTO DE PVC RIGIDO ROSCAVEL DE 3/4 ", SEM LUVA | ORSE | Material | m | 28,35 R\$ 4,11 R\$ 116,52 0,00 99,81 C |
| E00480 | CONDULETE DE ALUMINIO TIPO LR 1" MATERIAL | SEOP | Material | un | 7,00 R\$ 16,64 R\$ 116,48 0,00 99,81 C |
| I11590 | ABRACADEIRA EM AÇO INOX DN 80MM | ORSE | Material | un | 5,00 R\$ 23,16 R\$ 115,80 0,00 99,82 C |
| I07698S | TUBO ACO GALVANIZADO COM COSTURA, CLASSE MEDIA, DN 1 1/4", E = *3,25* MM, PESO *3,14* KG/M (NBR 5580) | ORSE | Material | m | 2,45 R\$ 47,20 R\$ 115,55 0,00 99,82 C |
| H00167 | REGISTRO DE PRESSAO C/ CANOPLA 1/2" MATERIAL | SEOP | Material | un | 1,00 R\$ 115,20 R\$ 115,20 0,00 99,82 C |
| I04520 | PLANTA - CLORÓFITO | ORSE | Material | muda | 70,00 R\$ 1,62 R\$ 113,40 0,00 99,82 C |
| 00012295 | SOQUETE DE BAQUELITE BASE E27, PARA LAMPADAS | SINAPI | Material | UN | 38,00 R\$ 2,98 R\$ 113,24 0,00 99,82 C |
| E00524 | CURVA 90° P/ ELET F*G° 3" (1E) MATERIAL | SEOP | Material | un | 1,00 R\$ 109,23 R\$ 109,23 0,00 99,83 C |
| I07132S | TE DE REDUCAO, PVC, SOLDAVEL, 90 GRAUS, 75 MM X 50 MM, PARA AGUA FRIA PREDIAL | ORSE | Material | un | 3,00 R\$ 36,30 R\$ 108,90 0,00 99,83 C |
| H00009 | REGISTRO DE GAVETA S/ CANOPLA - 1/2" MATERIAL | SEOP | Material | un | 1,75 R\$ 61,76 R\$ 108,08 0,00 99,83 C |
| H00277 | ADAPTADOR 2 1/2" X 2 1/2" (INC) MATERIAL | SEOP | Material | un | 1,00 R\$ 107,25 R\$ 107,25 0,00 99,83 C |
| H00400 | JOELHO/COTOVELO 90O PVC SRM - 25MM X 3/4" (LH) MATERIAL | SEOP | Material | un | 10,50 R\$ 10,20 R\$ 107,10 0,00 99,83 C |
| 00000123 | ADITIVO IMPERMEABILIZANTE DE PEGA NORMAL PARA ARGAMASSAS E CONCRETOS SEM ARMACAO, LIQUIDO E | SINAPI | Material | L | 12,09 R\$ 8,82 R\$ 106,67 0,00 99,84 C |
| 00004718 | PEDRA BRITADA N. 2 (19 A 38 MM) POSTO PEDREIRA/FORNECEDOR, SEM FRETE | SINAPI | Material | M3 | 0,46 R\$ 230,00 R\$ 106,12 0,00 99,84 C |
| 00011675 | REGISTRO DE ESFERA, PVC, COM VOLANTE, VS, SOLDAVEL, DN 32 MM, COM CORPO DIVIDIDO | SINAPI | Material | UN | 4,00 R\$ 26,51 R\$ 106,04 0,00 99,84 C |
| E00324 | GRAMPO PARALELO UNIVERSAL P/CONEXÃO C/CABO DE COBRE MATERIAL | SEOP | Material | un | 4,00 R\$ 26,42 R\$ 105,68 0,00 99,84 C |
| 00000650 | BLOCO DE VEDACAO DE CONCRETO, 9 X 19 X 39 CM (CLASSE C - NBR 6136) | SINAPI | Material | UN | 30,11 R\$ 3,50 R\$ 105,38 0,00 99,84 C |

| OBJETO: | REFORMA DA EEEFM EDGAR PINHEIRO PORTO | | | | BDI: | 32,78% | SEOP: | 2024/10 DESONERADO | | | |
|-----------------------------|---|--------|-------------------|-----|------------|------------|------------|--------------------|-------|---|--|
| LOCAL: | PASSAGEM NOVE DE JANEIRO, 4172 | | | | L.S. Hora: | 83,87% | SINAPI: | 2024/10 DESONERADO | | | |
| VALOR: | SETE MILHÕES, SETECENTOS E TRINTA E SETE MIL, QUATROCENTOS E OITENTA E CINCO REAIS E QUARENTA E SEIS CENTAVOS | | | | L.S. Mês: | 44,39% | PRÓPRIA: | 2024/10 DESONERADO | | | |
| CURVA ABC DE INSUMOS | | | | | | | | | | | |
| 00000392 | ABRACADEIRA EM ACO PARA AMARRACAO DE ELETRODUTOS, TIPO D, COM 1/2" E PARAFUSO DE FIXACAO | SINAPI | Material | UN | 46,43 | R\$ 2,26 | R\$ 104,93 | 0,00 | 99,84 | C | |
| I00002 | IMPERMEABILIZANTE FLEXIVEL À BASE DE ASFALTO COM ELASTOMEROS MATERIAL | SEOP | Material | L | 2,40 | R\$ 43,63 | R\$ 104,71 | 0,00 | 99,85 | C | |
| I20089S | CAP PVC, SERIE R, DN 150 MM, PARA ESGOTO PREDIAL | ORSE | Material | un | 2,00 | R\$ 51,51 | R\$ 103,02 | 0,00 | 99,85 | C | |
| 00021138 | MOURAO ROLICO DE MADEIRA TRATADA, D = 8 A 11 CM, H = 2,20 M, EM EUCALIPTO OU EQUIVALENTE DA REGIAO (PARA | SINAPI | Material | M | 11,42 | R\$ 8,99 | R\$ 102,69 | 0,00 | 99,85 | C | |
| D00061 | FECHADURA DE SOBREPOR COMUM MATERIAL | SEOP | Material | un | 1,40 | R\$ 72,38 | R\$ 101,33 | 0,00 | 99,85 | C | |
| I03292 | CHUMBADOR PARABOLT 3/8" X 5" | ORSE | Material | un | 28,00 | R\$ 3,60 | R\$ 100,80 | 0,00 | 99,85 | C | |
| H00279 | CHAVE ENGATE RAPIDO MATERIAL | SEOP | Material | un | 5,00 | R\$ 20,00 | R\$ 100,00 | 0,00 | 99,85 | C | |
| 00020259 | PERFIL DE BORRACHA EPDM MACICO *12 X 15* MM PARA ESQUADRIAS | SINAPI | Material | M | 7,74 | R\$ 12,90 | R\$ 99,89 | 0,00 | 99,86 | C | |
| I01957S | CURVA DE PVC 90 GRAUS, SOLDAVEL, 32 MM, COR MARROM, PARA AGUA FRIA PREDIAL | ORSE | Material | un | 18,00 | R\$ 5,50 | R\$ 99,00 | 0,00 | 99,86 | C | |
| 00000367 | AREIA GROSSA - POSTO JAZIDA/FORNECEDOR (RETIRADO NA JAZIDA, SEM TRANSPORTE) | SINAPI | Material | M3 | 0,88 | R\$ 111,43 | R\$ 98,33 | 0,00 | 99,86 | C | |
| I07144S | TE SOLDAVEL, PVC, 90 GRAUS, 75 MM, PARA AGUA FRIA PREDIAL (NBR 5648) | ORSE | Material | un | 2,00 | R\$ 48,95 | R\$ 97,90 | 0,00 | 99,86 | C | |
| E00191 | CONECTOR TIPO PARAFUSO FENDIDO MATERIAL | SEOP | Material | un | 2,00 | R\$ 48,47 | R\$ 96,94 | 0,00 | 99,86 | C | |
| I12480 | DISJUNTOR TRIPOLAR 70 A, PADRAO DIN (LINHA BRANCA), CURVA DE DISPARO C, CORRENTE DE INTERRUPÇÃO 10KA, | ORSE | Material | un | 1,00 | R\$ 96,35 | R\$ 96,35 | 0,00 | 99,86 | C | |
| I10383 | JOELHO 90 PVC SANITARIO D= 150MM | ORSE | Material | un | 2,00 | R\$ 47,89 | R\$ 95,78 | 0,00 | 99,87 | C | |
| I20147S | JOELHO PVC, SOLDAVEL, COM BUCHA DE LATAO, 90 GRAUS, 25 MM X 1/2", PARA AGUA FRIA PREDIAL | ORSE | Material | un | 21,00 | R\$ 4,56 | R\$ 95,76 | 0,00 | 99,87 | C | |
| I01932S | CURVA PVC CURTA 90 GRAUS, DN 50 MM, PARA ESGOTO PREDIAL | ORSE | Material | un | 10,00 | R\$ 9,40 | R\$ 94,00 | 0,00 | 99,87 | C | |
| I07097S | TE SANITARIO, PVC, DN 50 X 50 MM, SERIE NORMAL, PARA ESGOTO PREDIAL | ORSE | Material | un | 15,00 | R\$ 6,14 | R\$ 92,10 | 0,00 | 99,87 | C | |
| 00002437 | MONTADOR DE MAQUINAS (HORISTA) | SINAPI | Mão de Obra | H | 6,36 | R\$ 14,47 | R\$ 92,06 | 0,00 | 99,87 | C | |
| I03528S | JOELHO PVC, SOLDAVEL, PB, 45 GRAUS, DN 100 MM, PARA ESGOTO PREDIAL | ORSE | Material | un | 12,00 | R\$ 7,48 | R\$ 89,76 | 0,00 | 99,87 | C | |
| 00040304 | PREGO DE ACO POLIDO COM CABECA DUPLA 17 X 27 (2 1/2 X 11) | SINAPI | Material | KG | 4,20 | R\$ 21,19 | R\$ 89,00 | 0,00 | 99,88 | C | |
| 00021127 | FITA ISOLANTE ADESIVA ANTICHAMA, USO ATE 750 V, EM ROLO DE 19 MM X 5 M | SINAPI | Material | UN | 11,78 | R\$ 7,54 | R\$ 88,78 | 0,00 | 99,88 | C | |
| I06611 | TÉ HORIZONTAL 50 X 50 MM PARA ELETROCALHA METÁLICA (REF. MOPA OU SIMILAR) | ORSE | Material | un | 5,00 | R\$ 17,75 | R\$ 88,75 | 0,00 | 99,88 | C | |
| I07588S | AUTOMATICO DE BOIA SUPERIOR / INFERIOR, *15" A / 250 V | ORSE | Material | un | 2,00 | R\$ 44,10 | R\$ 88,20 | 0,00 | 99,88 | C | |
| D00223 | ADESIVO P/ PVC - 75G MATERIAL | SEOP | Material | TB | 12,58 | R\$ 7,00 | R\$ 88,03 | 0,00 | 99,88 | C | |
| 00040864 | SEGURO - MENSALISTA (COLETADO CAIXA - ENCARGOS COMPLEMENTARES) | SINAPI | Encargos Compleme | MES | 12,00 | R\$ 7,31 | R\$ 87,72 | 0,00 | 99,88 | C | |
| I13323 | PORCA SEXTAVADA 1/4", BICROMATIZADA | ORSE | Material | un | 584,00 | R\$ 0,15 | R\$ 87,60 | 0,00 | 99,89 | C | |
| I07504 | PERFIL AÇO, CANTONEIRA ABAS IGUAIS - 1" X 1/4" (2,22 KG/M) | ORSE | Material | kg | 10,75 | R\$ 7,96 | R\$ 85,59 | 0,00 | 99,89 | C | |
| 00039443 | PARAFUSO DRY WALL, EM ACO ZINCADO, CABECA LENTILHA E PONTA BROCA (LB), LARGURA 4,2 MM, COMPRIMENTO 13 | SINAPI | Material | UN | 312,33 | R\$ 0,27 | R\$ 84,33 | 0,00 | 99,89 | C | |
| 00043486 | EPI - FAMILIA ENGENHEIRO CIVIL - HORISTA (ENCARGOS COMPLEMENTARES - COLETADO CAIXA) | SINAPI | Encargos Compleme | H | 112,83 | R\$ 0,74 | R\$ 83,50 | 0,00 | 99,89 | C | |
| H00025 | TUBO DE LIGACAO EM PVC C/ CANOPLA (LS) MATERIAL | SEOP | Material | un | 6,50 | R\$ 12,80 | R\$ 83,20 | 0,00 | 99,89 | C | |

| OBJETO: | REFORMA DA EEEFM EDGAR PINHEIRO PORTO | | | | BDI: | 32,78% | | SEOP: | 2024/10 DESONERADO | | | |
|----------------------|---|--------|-------------------|----|-----------|--------|------------|----------|--------------------|------|-------|---|
| LOCAL: | PASSAGEM NOVE DE JANEIRO, 4172 | | | | LS. Hora: | 83,87% | | SINAPI: | 2024/10 DESONERADO | | | |
| VALOR: | SETE MILHÕES, SETECENTOS E TRINTA E SETE MIL, QUATROCENTOS E OITENTA E CINCO REAIS E QUARENTA E SEIS CENTAVOS | | | | LS. Mês: | 44,39% | | PRÓPRIA: | 2024/10 DESONERADO | | | |
| CURVA ABC DE INSUMOS | | | | | | | | | | | | |
| I03250 | CONECTOR SPLIT BOLT PARA CABO DE COBRE NU #35 MM2 | ORSE | Material | Un | 6,00 | R\$ | 13,80 | R\$ | 82,80 | 0,00 | 99,89 | C |
| 00043492 | EPI - FAMILIA SOLDADOR - HORISTA (ENCARGOS COMPLEMENTARES - COLETADO CAIXA) | SINAPI | Encargos Compleme | H | 45,86 | R\$ | 1,79 | R\$ | 82,09 | 0,00 | 99,89 | C |
| I03529S | JOELHO PVC, SOLDAVEL, 90 GRAUS, 25 MM, COR MARROM, PARA AGUA FRIA PREDIAL | ORSE | Material | un | 130,00 | R\$ | 0,62 | R\$ | 80,60 | 0,00 | 99,90 | C |
| I02619S | CURVA 90 GRAUS PARA ELETRODUTO, EM ACO GALVANIZADO ELETROLITICO, COM ROSCA, DIAMETRO DE 65 | ORSE | Material | un | 2,00 | R\$ | 40,10 | R\$ | 80,20 | 0,00 | 99,90 | C |
| I01596 | MÃO FRANCESA SIMPLES 150 MM (REF. VL 1.35 VALEMAM OU SIMILAR) | ORSE | Material | un | 10,00 | R\$ | 7,80 | R\$ | 78,00 | 0,00 | 99,90 | C |
| D00544 | TALA PARA EMENDA DE ELETROCALHA GALVANIZADA LISA OU PERFURADA MATERIAL | SEOP | Material | un | 24,00 | R\$ | 3,20 | R\$ | 76,80 | 0,00 | 99,90 | C |
| 00002586 | CONDULETE DE ALUMINIO TIPO T, PARA ELETRODUTO ROSCAVEL DE 1", COM TAMPA CEGA | SINAPI | Material | UN | 3,00 | R\$ | 25,42 | R\$ | 76,26 | 0,00 | 99,90 | C |
| 00002575 | CONDULETE DE ALUMINIO TIPO T, PARA ELETRODUTO ROSCAVEL DE 1 1/4", COM TAMPA CEGA | SINAPI | Material | UN | 2,00 | R\$ | 37,76 | R\$ | 75,52 | 0,00 | 99,90 | C |
| I00397S | ABRACADEIRA EM ACO PARA AMARRACAO DE ELETRODUTOS, TIPO D, COM 2 1/2" E PARAFUSO DE FIXACAO | ORSE | Material | un | 18,00 | R\$ | 4,19 | R\$ | 75,42 | 0,00 | 99,90 | C |
| P00015 | SOLVENTE MATERIAL | SEOP | Material | GL | 0,72 | R\$ | 103,60 | R\$ | 75,07 | 0,00 | 99,90 | C |
| I01550 | LUVA REDUCAO PVC RIGIDO SOLDAVEL, MARROM, D= 110 X 75MM | ORSE | Material | un | 1,00 | R\$ | 73,89 | R\$ | 73,89 | 0,00 | 99,91 | C |
| I01549 | LUVA REDUCAO PVC RIGIDO SOLDAVEL, MARROM, D= 110 X 60MM | ORSE | Material | un | 1,00 | R\$ | 73,89 | R\$ | 73,89 | 0,00 | 99,91 | C |
| 00010712 | GUINDAUTO HIDRAULICO, CAPACIDADE MAXIMA DE CARGA 3300 KG, MOMENTO MAXIMO DE CARGA 5,8 TM, ALCANCE | SINAPI | Equipamen to | UN | 0,00 | R\$ | 102.997,07 | R\$ | 73,39 | 0,00 | 99,91 | C |
| 00040703 | MARTELO DEMOLIDOR ELETRICO, COM POTENCIA DE 2000 W, FREQUENCIA DE 1.000 IMPACTOS POR MINUTO, FORCA | SINAPI | Equipamen to | UN | 0,01 | R\$ | 12.046,67 | R\$ | 73,22 | 0,00 | 99,91 | C |
| I40703S | MARTELO DEMOLIDOR ELETRICO, COM POTENCIA DE 2000 W, FREQUENCIA DE 1.000 IMPACTOS POR MINUTO, FORCA | ORSE | Equipamen to | un | 0,01 | R\$ | 12.046,67 | R\$ | 73,19 | 0,00 | 99,91 | C |
| E00183 | MÃO FRANCESA PLANA GALVANIZADA 726MM MATERIAL | SEOP | Material | un | 4,00 | R\$ | 18,22 | R\$ | 72,88 | 0,00 | 99,91 | C |
| E00176 | ALÇA DUPLA PREFORMADA P/ CABO DE ALUMINIO 2AWG MATERIAL | SEOP | Material | un | 3,00 | R\$ | 24,17 | R\$ | 72,51 | 0,00 | 99,91 | C |
| I12153 | CURVA VERTICAL 50 X 50 MM PARA ELETROCALHA METÁLICA (REF: MOPA OU SIMILAR) | ORSE | Material | un | 5,00 | R\$ | 14,49 | R\$ | 72,45 | 0,00 | 99,91 | C |
| P00014 | LIXA PARA MADEIRA MATERIAL | SEOP | Material | un | 65,77 | R\$ | 1,10 | R\$ | 72,35 | 0,00 | 99,92 | C |
| I06323S | TE DE FERRO GALVANIZADO, DE 1" | ORSE | Material | un | 3,00 | R\$ | 24,11 | R\$ | 72,33 | 0,00 | 99,92 | C |
| I07583S | BUCHA DE NYLON SEM ABA S8, COM PARAFUSO DE 4,80 X 50 MM EM ACO ZINCADO COM ROSCA SOBERBA, CABECA | ORSE | Material | un | 285,75 | R\$ | 0,25 | R\$ | 71,44 | 0,00 | 99,92 | C |
| I03518S | JOELHO PVC, SOLDAVEL, PB, 45 GRAUS, DN 50 MM, PARA ESGOTO PREDIAL | ORSE | Material | un | 23,00 | R\$ | 3,10 | R\$ | 71,30 | 0,00 | 99,92 | C |
| I03519S | JOELHO PVC, SOLDAVEL, PB, 45 GRAUS, DN 75 MM, PARA ESGOTO PREDIAL | ORSE | Material | un | 11,00 | R\$ | 6,48 | R\$ | 71,28 | 0,00 | 99,92 | C |
| M00003 | CAMINHAO BASCULANTE EQUIPAMENTO | SEOP | Equipamen to | h | 0,77 | R\$ | 91,44 | R\$ | 70,81 | 0,00 | 99,92 | C |
| 00002632 | CURVA 90 GRAUS PARA ELETRODUTO, EM ACO GALVANIZADO ELETROLITICO, COM ROSCA, DIAMETRO DE 40 | SINAPI | Material | UN | 4,00 | R\$ | 17,61 | R\$ | 70,44 | 0,00 | 99,92 | C |
| I03517S | JOELHO PVC, SOLDAVEL, BB, 90 GRAUS, SEM ANEL, DN 40 MM, PARA ESGOTO PREDIAL SECUNDARIO | ORSE | Material | un | 40,00 | R\$ | 1,73 | R\$ | 69,20 | 0,00 | 99,92 | C |
| I13348 | TAMPA DE ENCAIXE 100MM PARA TÊ HORIZONTAL, ZINCADA, PARA ELETROCALHA METÁLICA (REF: MOPA OU SIMILAR) | ORSE | Material | un | 5,00 | R\$ | 13,76 | R\$ | 68,80 | 0,00 | 99,93 | C |
| 00034558 | TELA DE ACO SOLDADA GALVANIZADA/ZINCADA PARA ALVENARIA, FIO D = *1,20 A 1,70* MM, MALHA 15 X 15 MM, (C X L) | SINAPI | Material | M | 19,36 | R\$ | 3,53 | R\$ | 68,34 | 0,00 | 99,93 | C |
| E00880 | TAMPA DE ENCAIXE PARA CURVA DE INVERSÃO, 75MM ZINCADA PARA ELETROCALHA METÁLICA MATERIAL | SEOP | Material | un | 4,00 | R\$ | 17,02 | R\$ | 68,08 | 0,00 | 99,93 | C |
| E00310 | ARMAÇÃO SECUNDARIA DE 2 ESTRIBOS MATERIAL | SEOP | Material | un | 2,00 | R\$ | 33,44 | R\$ | 66,88 | 0,00 | 99,93 | C |

| | | | | | | | | | | |
|-----------------------------|---|---------|------------------|-----|------------------|---------------|-----------------|--------------------|-------|---|
| OBJETO: | REFORMA DA EEEFM EDGAR PINHEIRO PORTO | | | | BDI: | 32,78% | SEOP: | 2024/10 DESONERADO | | |
| LOCAL: | PASSAGEM NOVE DE JANEIRO, 4172 | | | | LS. Hora: | 83,87% | SINAPI: | 2024/10 DESONERADO | | |
| VALOR: | SETE MILHÕES, SETECENTOS E TRINTA E SETE MIL, QUATROCENTOS E OITENTA E CINCO REAIS E QUARENTA E SEIS CENTAVOS | | | | LS. Mês: | 44,39% | PRÓPRIA: | 2024/10 DESONERADO | | |
| CURVA ABC DE INSUMOS | | | | | | | | | | |
| I10956S | BASE PARA MASTRO DE PARA-RAIOS DIAMETRO NOMINAL 2" | ORSE | Material | un | 1,00 | R\$ 66,71 | R\$ 66,71 | 0,00 | 99,93 | C |
| D00084 | PREGO 1 1/2"X13 MATERIAL | SEOP | Material | kg | 3,88 | R\$ 17,15 | R\$ 66,58 | 0,00 | 99,93 | C |
| CP-0004 | EMENDA PARA MANGUEIRA ESPIGA Y 3/4 | PRÓPRIA | Material | UND | 1,00 | R\$ 66,57 | R\$ 66,57 | 0,00 | 99,93 | C |
| 00005061 | PREGO DE ACO POLIDO COM CABECA 18 X 27 (2 1/2 X 10) | SINAPI | Material | KG | 3,94 | R\$ 16,88 | R\$ 66,47 | 0,00 | 99,93 | C |
| I00119S | ADESIVO PLASTICO PARA PVC, BISNAGA COM 75 GR | ORSE | Material | un | 8,38 | R\$ 7,90 | R\$ 66,20 | 0,00 | 99,93 | C |
| E00869 | CURVA HORIZONTAL 50 X 50MM PARA ELETROCALHA METÁLICA, COM ÂNGULO MATERIAL | SEOP | Material | un | 4,00 | R\$ 16,37 | R\$ 65,48 | 0,00 | 99,94 | C |
| P00041 | ROLO DE ESPUMA MATERIAL | SEOP | Material | un | 4,83 | R\$ 13,50 | R\$ 65,22 | 0,00 | 99,94 | C |
| 00039126 | ABRACADEIRA EM ACO PARA AMARRACAO DE ELETRODUTOS, TIPO D, COM 4" E CUNHA DE FIXACAO | SINAPI | Material | UN | 6,00 | R\$ 10,85 | R\$ 65,10 | 0,00 | 99,94 | C |
| I07594 | ACOPLAMENTO PARA CALHA PLUVIAL DE PVC (100MM), AMANCO OU SIMILAR | ORSE | Material | un | 13,00 | R\$ 5,00 | R\$ 65,00 | 0,00 | 99,94 | C |
| I03516S | JOELHO PVC, SOLDAVEL, BB, 45 GRAUS, DN 40 MM, PARA ESGOTO PREDIAL | ORSE | Material | un | 34,00 | R\$ 1,91 | R\$ 64,94 | 0,00 | 99,94 | C |
| I13278 | TERMINAL DE COMPRESSÃO 2 FUROS PARA CABO DE 95 MM2 | ORSE | Material | un | 4,00 | R\$ 16,20 | R\$ 64,80 | 0,00 | 99,94 | C |
| I00828 | DISJUNTOR TRIPOLAR 63 A, PADRÃO DIN (LINHA BRANCA), CURVA DE DISPARO C, CORRENTE DE INTERRUPÇÃO SKA, | ORSE | Material | un | 1,00 | R\$ 64,76 | R\$ 64,76 | 0,00 | 99,94 | C |
| I00297S | ANEL BORRACHA PARA TUBO ESGOTO PREDIAL, DN 75 MM (NBR 5688) | ORSE | Material | un | 23,00 | R\$ 2,76 | R\$ 63,48 | 0,00 | 99,94 | C |
| E00198 | CINTA GALV. CIRCULAR DE 270MM MATERIAL | SEOP | Material | un | 2,00 | R\$ 31,37 | R\$ 62,74 | 0,00 | 99,94 | C |
| I12431 | ARRUELA LISA EM AÇO INOX 1/4" | ORSE | Material | un | 173,00 | R\$ 0,36 | R\$ 62,28 | 0,00 | 99,95 | C |
| 00010997 | ELETRODO REVESTIDO AWS - E7018, DIAMETRO IGUAL A 4,00 MM | SINAPI | Material | KG | 1,30 | R\$ 47,90 | R\$ 62,27 | 0,00 | 99,95 | C |
| H00297 | VALVULA DE RETENÇÃO VERTICAL 3/4" - RECALQUE MATERIAL | SEOP | Material | un | 1,00 | R\$ 62,13 | R\$ 62,13 | 0,00 | 99,95 | C |
| 00034353 | ARGAMASSA COLANTE AC II | SINAPI | Material | KG | 37,15 | R\$ 1,67 | R\$ 62,04 | 0,00 | 99,95 | C |
| E00178 | PINO P/ ISOLADOR MATERIAL | SEOP | Material | un | 6,00 | R\$ 10,32 | R\$ 61,92 | 0,00 | 99,95 | C |
| E00758 | CAIXA PLÁSTICA OCTOGONAL MATERIAL | SEOP | Material | un | 12,00 | R\$ 5,16 | R\$ 61,92 | 0,00 | 99,95 | C |
| 00003870 | LUVA SOLDAVEL COM BUCHA DE LATAO, PVC, 25 MM X 3/4" | SINAPI | Material | UN | 9,00 | R\$ 6,83 | R\$ 61,47 | 0,00 | 99,95 | C |
| H00045 | TUBO DE DESCARGA EM PVC - 40MM MATERIAL | SEOP | Material | un | 3,50 | R\$ 17,50 | R\$ 61,25 | 0,00 | 99,95 | C |
| I39132S | ABRACADEIRA EM ACO PARA AMARRACAO DE ELETRODUTOS, TIPO D, COM 2" E CUNHA DE FIXACAO | ORSE | Material | un | 20,00 | R\$ 3,03 | R\$ 60,60 | 0,00 | 99,95 | C |
| 00037544 | MISTURADOR DE ARGAMASSA, EIXO HORIZONTAL, CAPACIDADE DE MISTURA 300 KG, MOTOR ELETRICO | SINAPI | Equipamen- to | UN | 0,00 | R\$ 15.902,91 | R\$ 59,52 | 0,00 | 99,96 | C |
| I01551 | LUVA REDUCAO PVC RIGIDO SOLDAVEL, MARROM, D= 110 X 85MM | ORSE | Material | un | 1,00 | R\$ 59,38 | R\$ 59,38 | 0,00 | 99,96 | C |
| I03660S | JUNCAO SIMPLES DE REDUCAO, PVC, DN 100 X 75 MM, SERIE NORMAL PARA ESGOTO PREDIAL | ORSE | Material | un | 3,00 | R\$ 19,78 | R\$ 59,34 | 0,00 | 99,96 | C |
| D00001 | PARAFUSO FO GO 5/16" C= 110MM MATERIAL | SEOP | Material | un | 14,90 | R\$ 3,96 | R\$ 59,00 | 0,00 | 99,96 | C |
| 00011746 | VALVULA DE ESFERA BRUTA EM BRONZE, BITOLA 1" (REF 1552-B) | SINAPI | Material | UN | 1,00 | R\$ 58,09 | R\$ 58,09 | 0,00 | 99,96 | C |
| 00012715 | COTOVELO DE COBRE 90 GRAUS (REF 607) SEM ANEL DE SOLDA, BOLSA X BOLSA, 22 MM | SINAPI | Material | UN | 5,00 | R\$ 11,54 | R\$ 57,70 | 0,00 | 99,96 | C |
| D00427 | DESMOLDANTE MATERIAL | SEOP | Material | L | 5,94 | R\$ 9,61 | R\$ 57,09 | 0,00 | 99,96 | C |

| | | | | | | | | | | | |
|-----------------------------|---|--------|-------------------|-------|------------------|-----------|-----------------|--------------------|-------|---|--|
| OBJETO: | REFORMA DA EEEFM EDGAR PINHEIRO PORTO | | | | BDI: | 32,78% | SEOP: | 2024/10 DESONERADO | | | |
| LOCAL: | PASSAGEM NOVE DE JANEIRO, 4172 | | | | LS. Hora: | 83,87% | SINAPI: | 2024/10 DESONERADO | | | |
| VALOR: | SETE MILHÕES, SETECENTOS E TRINTA E SETE MIL, QUATROCENTOS E OITENTA E CINCO REAIS E QUARENTA E SEIS CENTAVOS | | | | LS. Mês: | 44,39% | PRÓPRIA: | 2024/10 DESONERADO | | | |
| CURVA ABC DE INSUMOS | | | | | | | | | | | |
| I00887 | EMENDA INTERNA 50 X 50 MM COM BASE LISA PARA ELETROCALHA METÁLICA (REF. VL. 3.01-21-50/50 GE VALEMAM | ORSE | Material | un | 27,00 | R\$ 2,10 | R\$ 56,70 | 0,00 | 99,96 | C | |
| 00006017 | REGISTRO GAVETA BRUTO EM LATAO FORJADO, BITOLA 1 1/4" (REF 1509) | SINAPI | Material | UN | 1,00 | R\$ 56,43 | R\$ 56,43 | 0,00 | 99,96 | C | |
| 00043468 | FERRAMENTAS - FAMILIA SOLDADOR - HORISTA (ENCARGOS COMPLEMENTARES - COLETADO CAIXA) | SINAPI | Encargos Compleme | H | 45,86 | R\$ 1,23 | R\$ 56,41 | 0,00 | 99,96 | C | |
| I11514 | FIXADOR UNIVERSAL ESTANHADO PARA CABOS 16 A 70MM2 | ORSE | Material | un | 2,00 | R\$ 27,92 | R\$ 55,84 | 0,00 | 99,96 | C | |
| I03535S | JOELHO PVC, SOLDAVEL, 90 GRAUS, 40 MM, COR MARROM, PARA AGUA FRIA PREDIAL | ORSE | Material | un | 11,00 | R\$ 5,03 | R\$ 55,33 | 0,00 | 99,97 | C | |
| I01870S | CURVA 90 GRAUS, LONGA, DE PVC RIGIDO ROSCAVEL, DE 1/2", PARA ELETRODUTO | ORSE | Material | un | 33,00 | R\$ 1,65 | R\$ 54,45 | 0,00 | 99,97 | C | |
| I11658S | TE SANITARIO, PVC, DN 75 X 75 MM, SERIE NORMAL PARA ESGOTO PREDIAL | ORSE | Material | un | 4,00 | R\$ 13,58 | R\$ 54,32 | 0,00 | 99,97 | C | |
| I11043 | TERMINAL DE VENTILAÇÃO PVC RIGIDO D= 100MM | ORSE | Material | un | 3,00 | R\$ 17,94 | R\$ 53,82 | 0,00 | 99,97 | C | |
| D00545 | PARAFUSO DIAMETRO 1/4" MATERIAL | SEOP | Material | un | 96,00 | R\$ 0,56 | R\$ 53,76 | 0,00 | 99,97 | C | |
| 00004208 | NIPLE DE FERRO GALVANIZADO, COM ROSCA BSP, DE 2 1/2" | SINAPI | Material | UN | 1,00 | R\$ 53,50 | R\$ 53,50 | 0,00 | 99,97 | C | |
| 00034557 | TELA DE ACO SOLDADA GALVANIZADA/ZINCADA PARA ALVENARIA, FIO D = *1,20 A 1,70* MM, MALHA 15 X 15 MM, (C X L) | SINAPI | Material | M | 19,15 | R\$ 2,75 | R\$ 52,67 | 0,00 | 99,97 | C | |
| 00040547 | PARAFUSO ZINCADO, AUTOBROCANTE, FLANGEADO, 4,2 MM X 19 MM | SINAPI | Material | CENTO | 1,74 | R\$ 30,30 | R\$ 52,59 | 0,00 | 99,97 | C | |
| I07091S | TE SANITARIO, PVC, DN 100 X 100 MM, SERIE NORMAL, PARA ESGOTO PREDIAL | ORSE | Material | un | 4,00 | R\$ 13,08 | R\$ 52,32 | 0,00 | 99,97 | C | |
| E00437 | CAIXA DE F°C° 4"X4" MATERIAL | SEOP | Material | un | 32,00 | R\$ 1,62 | R\$ 51,84 | 0,00 | 99,97 | C | |
| 00011054 | PARAFUSO ROSCA SOBERBA ZINCADO CABECA CHATA FENDA SIMPLES 3,2 X 20 MM (3/4 ") | SINAPI | Material | UN | 1.032,00 | R\$ 0,05 | R\$ 51,60 | 0,00 | 99,97 | C | |
| I00559S | BARRA DE ACO CHATO, RETANGULAR, 50,8 MM X 6,35 MM (L X E), 2,53 KG/M | ORSE | Material | m | 1,86 | R\$ 27,73 | R\$ 51,59 | 0,00 | 99,98 | C | |
| I06554 | PARAFUSO CABEÇA LENTILHA AUTO-TRAVANTE 1/4" X 1/2" | ORSE | Material | un | 250,00 | R\$ 0,20 | R\$ 50,00 | 0,00 | 99,98 | C | |
| E00854 | CRUZETA 100 X 50MM PARA ELETROCALHA PERFURADA METÁLICA MATERIAL | SEOP | Material | un | 1,00 | R\$ 49,29 | R\$ 49,29 | 0,00 | 99,98 | C | |
| H00024 | ANEL DE BORRACHA DE 1" MATERIAL | SEOP | Material | un | 3,50 | R\$ 13,90 | R\$ 48,65 | 0,00 | 99,98 | C | |
| I00098S | ADAPTADOR PVC SOLDAVEL, COM FLANGE E ANEL DE VEDACAO, 40 MM X 1 1/4", PARA CAIXA D'AGUA | ORSE | Material | un | 2,00 | R\$ 23,65 | R\$ 47,30 | 0,00 | 99,98 | C | |
| H00075 | ADAPTADOR CURTO EM PVC 1 1/2" (LH) MATERIAL | SEOP | Material | un | 7,88 | R\$ 5,91 | R\$ 46,54 | 0,00 | 99,98 | C | |
| 00005068 | PREGO DE ACO POLIDO COM CABECA 17 X 21 (2 X 11) | SINAPI | Material | KG | 2,69 | R\$ 17,17 | R\$ 46,25 | 0,00 | 99,98 | C | |
| 00044073 | TARUGO DELIMITADOR DE PROFUNDIDADE EM ESPUMA DE POLIETILENO DE BAIXA DENSIDADE 10 MM, CINZA | SINAPI | Material | M | 58,12 | R\$ 0,77 | R\$ 44,75 | 0,00 | 99,98 | C | |
| I00764S | BUCHA DE REDUCAO DE FERRO GALVANIZADO, COM ROSCA BSP, DE 1" X 1/2" | ORSE | Material | un | 4,00 | R\$ 11,17 | R\$ 44,68 | 0,00 | 99,98 | C | |
| 00002590 | CONDULETE DE ALUMINIO TIPO E, PARA ELETRODUTO ROSCAVEL DE 1", COM TAMPA CEGA | SINAPI | Material | UN | 2,00 | R\$ 22,25 | R\$ 44,50 | 0,00 | 99,98 | C | |
| I02705S | ENERGIA ELETRICA ATE 2000 KWH INDUSTRIAL, SEM DEMANDA | ORSE | Serviço | kwh | 49,93 | R\$ 0,89 | R\$ 44,44 | 0,00 | 99,98 | C | |
| 00000775 | BUCHA DE REDUCAO DE FERRO GALVANIZADO, COM ROSCA BSP, DE 2 1/2" X 2" | SINAPI | Material | UN | 1,00 | R\$ 44,44 | R\$ 44,44 | 0,00 | 99,98 | C | |
| 00000773 | BUCHA DE REDUCAO DE FERRO GALVANIZADO, COM ROSCA BSP, DE 2 1/2" X 1" | SINAPI | Material | UN | 1,00 | R\$ 44,44 | R\$ 44,44 | 0,00 | 99,99 | C | |
| I09894S | UNIAO PVC, SOLDAVEL, 40 MM, PARA AGUA FRIA PREDIAL | ORSE | Material | un | 2,00 | R\$ 22,06 | R\$ 44,12 | 0,00 | 99,99 | C | |
| I11962S | PARAFUSO ZINCADO, SEXTAVADO, COM ROSCA INTEIRA, DIAMETRO 1/4", COMPRIMENTO 1/2" | ORSE | Material | un | 190,50 | R\$ 0,23 | R\$ 43,82 | 0,00 | 99,99 | C | |

| | | | | | | | | | | |
|-----------------------------|---|--------|-------------|----|------------------|----------------|-----------------|--------------------|--------|---|
| OBJETO: | REFORMA DA EEEFM EDGAR PINHEIRO PORTO | | | | BDI: | 32,78% | SEOP: | 2024/10 DESONERADO | | |
| LOCAL: | PASSAGEM NOVE DE JANEIRO, 4172 | | | | LS. Hora: | 83,87% | SINAPI: | 2024/10 DESONERADO | | |
| VALOR: | SETE MILHÕES, SETECENTOS E TRINTA E SETE MIL, QUATROCENTOS E OITENTA E CINCO REAIS E QUARENTA E SEIS CENTAVOS | | | | LS. Mês: | 44,39% | PRÓPRIA: | 2024/10 DESONERADO | | |
| CURVA ABC DE INSUMOS | | | | | | | | | | |
| 00020083 | SOLUCAO PREPARADORA / LIMPADORA PARA PVC, FRASCO COM 1000 CM3 | SINAPI | Material | UN | 0,56 | R\$ 78,28 | R\$ 43,48 | 0,00 | 99,99 | C |
| I07898 | BROCA SDS PLUS 12X260MM | ORSE | Material | un | 0,82 | R\$ 52,08 | R\$ 42,54 | 0,00 | 99,99 | C |
| I09577 | ABRAÇADEIRA METÁLICA TIPO "D" DE 1 1/2" | ORSE | Material | un | 25,00 | R\$ 1,70 | R\$ 42,50 | 0,00 | 99,99 | C |
| I00368 | BUCHA REDUCAO LONGA PVC RIGIDO SOLDAREL, MARROM, D=110 X 75MM | ORSE | Material | un | 1,00 | R\$ 42,41 | R\$ 42,41 | 0,00 | 99,99 | C |
| D00059 | CADEADO NO. 30 MATERIAL | SEOP | Material | un | 1,40 | R\$ 29,90 | R\$ 41,86 | 0,00 | 99,99 | C |
| 00012815 | FITA CREPE ROLO DE 25 MM X 50 M | SINAPI | Material | UN | 4,59 | R\$ 8,94 | R\$ 41,08 | 0,00 | 99,99 | C |
| 00002438 | ELETROTECNICO (HORISTA) | SINAPI | Mão de Obra | H | 2,07 | R\$ 19,80 | R\$ 41,01 | 0,00 | 99,99 | C |
| 00002560 | CONDULETE DE ALUMINIO TIPO C, PARA ELETRODUTO ROSCAVEL DE 1", COM TAMPA CEGA | SINAPI | Material | UN | 2,00 | R\$ 20,44 | R\$ 40,88 | 0,00 | 99,99 | C |
| E00732 | MOLDE P/ SOLDA EXOTÉRMICA MATERIAL | SEOP | Material | un | 0,26 | R\$ 155,00 | R\$ 40,30 | 0,00 | 99,99 | C |
| I03509S | JOELHO PVC, SOLDAREL, PB, 90 GRAUS, DN 75 MM, PARA ESGOTO PREDIAL | ORSE | Material | un | 7,00 | R\$ 5,69 | R\$ 39,83 | 0,00 | 99,99 | C |
| I01955S | CURVA DE PVC 90 GRAUS, SOLDAREL, 20 MM, COR MARROM, PARA AGUA FRIA PREDIAL | ORSE | Material | un | 22,00 | R\$ 1,80 | R\$ 39,60 | 0,00 | 99,99 | C |
| I01200S | CAP PVC, SOLDAREL, DN 100 MM, SERIE NORMAL, PARA ESGOTO PREDIAL | ORSE | Material | un | 5,00 | R\$ 7,90 | R\$ 39,50 | 0,00 | 100,00 | C |
| 00000242 | AJUDANTE ESPECIALIZADO (HORISTA) | SINAPI | Mão de Obra | H | 2,92 | R\$ 13,36 | R\$ 38,97 | 0,00 | 100,00 | C |
| I03154 | CABEÇOTE DE ALUMÍNIO DE 4" | ORSE | Material | Un | 1,00 | R\$ 38,90 | R\$ 38,90 | 0,00 | 100,00 | C |
| I07139S | TE SOLDAREL, PVC, 90 GRAUS, 25 MM, PARA AGUA FRIA PREDIAL (NBR 5648) | ORSE | Material | un | 38,00 | R\$ 1,02 | R\$ 38,76 | 0,00 | 100,00 | C |
| M00004 | PÁ CARREGADEIRA C/ RETROESCAVADEIRA EQUIPAMENTO | SEOP | Equipamento | h | 0,19 | R\$ 203,18 | R\$ 38,04 | 0,00 | 100,00 | C |
| 00037758 | CAMINHÃO TRUCADO, PESO BRUTO TOTAL 23000 KG, CARGA UTIL MAXIMA 15285 KG, DISTANCIA ENTRE EIXOS 4,80 M, | SINAPI | Equipamento | UN | 0,00 | R\$ 736.774,75 | R\$ 37,67 | 0,00 | 100,00 | C |
| E00180 | SELA GALVANIZADA PARA CRUZETA MATERIAL | SEOP | Material | un | 2,00 | R\$ 18,01 | R\$ 36,02 | 0,00 | 100,00 | C |
| H00055 | FITA DE VEDACAO MATERIAL | SEOP | Material | m | 91,91 | R\$ 0,38 | R\$ 34,92 | 0,00 | 100,00 | C |
| I03472S | COTOVELO 90 GRAUS DE FERRO GALVANIZADO, COM ROSCA BSP, DE 1" | ORSE | Material | un | 2,00 | R\$ 17,39 | R\$ 34,78 | 0,00 | 100,00 | C |
| E00881 | TAMPA DE ENCAIXE PARA CRUZETA 100MM, ZINCADA PARA ELETROCALHA METÁLICA MATERIAL | SEOP | Material | un | 1,00 | R\$ 34,58 | R\$ 34,58 | 0,00 | 100,00 | C |
| 00004179 | NIPLE DE FERRO GALVANIZADO, COM ROSCA BSP, DE 1" | SINAPI | Material | UN | 3,00 | R\$ 11,49 | R\$ 34,47 | 0,00 | 100,00 | C |
| P00020 | VERNIZ POLIURETANO MATERIAL | SEOP | Material | GL | 0,20 | R\$ 167,40 | R\$ 33,48 | 0,00 | 100,00 | C |
| E00878 | TAMPA DE ENCAIXE PARA CURVA 90O, HORIZONTAL, 75MM ZINCADA PARA ELETROCALHAMETÁLICA MATERIAL | SEOP | Material | un | 4,00 | R\$ 8,22 | R\$ 32,88 | 0,00 | 100,00 | C |
| 00002559 | CONDULETE DE ALUMINIO TIPO C, PARA ELETRODUTO ROSCAVEL DE 3/4", COM TAMPA CEGA | SINAPI | Material | UN | 2,00 | R\$ 16,35 | R\$ 32,70 | 0,00 | 100,00 | C |
| I00821S | BUCHA DE REDUCAO DE PVC, SOLDAREL, LONGA, COM 75 X 50 MM, PARA AGUA FRIA PREDIAL | ORSE | Material | un | 2,00 | R\$ 16,09 | R\$ 32,18 | 0,00 | 100,00 | C |
| E00312 | BUCHA-ARRUELA DE 3"-ALUMINIO MATERIAL | SEOP | Material | un | 2,00 | R\$ 16,05 | R\$ 32,10 | 0,00 | 100,00 | C |
| I11656S | TE SANITARIO DE REDUCAO, PVC, DN 100 X 75 MM, SERIE NORMAL PARA ESGOTO PREDIAL | ORSE | Material | un | 2,00 | R\$ 15,97 | R\$ 31,94 | 0,00 | 100,00 | C |
| 00013458 | COMPACTADOR DE SOLOS DE PERCURSAO (SOQUETE) COM MOTOR A GASOLINA 4 TEMPOS DE 4 HP (4 CV) | SINAPI | Equipamento | UN | 0,00 | R\$ 15.777,78 | R\$ 31,89 | 0,00 | 100,00 | C |
| I07141S | TE SOLDAREL, PVC, 90 GRAUS, 40 MM, PARA AGUA FRIA PREDIAL (NBR 5648) | ORSE | Material | un | 4,00 | R\$ 7,86 | R\$ 31,44 | 0,00 | 100,00 | C |

| | | | | | | | | | | | | |
|-----------------------------|---|--------|-------------------|----|-------------------|--------|-------|-----|-----------------|--------------------|--------|---|
| OBJETO: | REFORMA DA EEEFM EDGAR PINHEIRO PORTO | | | | BDI: | 32,78% | | | SEOP: | 2024/10 DESONERADO | | |
| LOCAL: | PASSAGEM NOVE DE JANEIRO, 4172 | | | | L.S. Hora: | 83,87% | | | SINAPI: | 2024/10 DESONERADO | | |
| VALOR: | SETE MILHÕES, SETECENTOS E TRINTA E SETE MIL, QUATROCENTOS E OITENTA E CINCO REAIS E QUARENTA E SEIS CENTAVOS | | | | L.S. Mês: | 44,39% | | | PRÓPRIA: | 2024/10 DESONERADO | | |
| CURVA ABC DE INSUMOS | | | | | | | | | | | | |
| I13366 | TALA PARA EMENDA, 75MM, ZINCADA, PARA ELETROCALHA METÁLICA (MOPA OU SIMILAR) | ORSE | Material | un | 10,00 | R\$ | 3,12 | R\$ | 31,20 | 0,00 | 100,00 | C |
| 00038383 | LIXA D'AGUA EM FOLHA, GRAO 100 | SINAPI | Material | UN | 14,23 | R\$ | 2,18 | R\$ | 31,02 | 0,00 | 100,00 | C |
| I007725 | BUCHA DE REDUCAO DE FERRO GALVANIZADO, COM ROSCA BSP, DE 2" X 1 1/4" | ORSE | Material | un | 1,00 | R\$ | 31,01 | R\$ | 31,01 | 0,00 | 100,00 | C |
| 00000132 | ADITIVO PLASTIFICANTE RETARDADOR DE PEGA E REDUTOR DE AGUA PARA CONCRETO, LIQUIDO E ISENTO DE CLORETOS | SINAPI | Material | L | 3,30 | R\$ | 9,07 | R\$ | 29,89 | 0,00 | 100,00 | C |
| 00001581 | TERMINAL A COMPRESSAO EM COBRE ESTANHADO PARA CABO 120 MM2, 1 FURO E 1 COMPRESSAO, PARA PARAFUSO | SINAPI | Material | UN | 3,00 | R\$ | 9,88 | R\$ | 29,64 | 0,00 | 100,00 | C |
| I039385 | LUVA DE REDUCAO DE FERRO GALVANIZADO, COM ROSCA BSP, DE 1" X 1/2" | ORSE | Material | un | 2,00 | R\$ | 14,79 | R\$ | 29,58 | 0,00 | 100,00 | C |
| E00187 | PARAFUSO DE CABEÇA QUADRADA 16X450MM MATERIAL | SEOP | Material | un | 2,00 | R\$ | 14,55 | R\$ | 29,10 | 0,00 | 100,00 | C |
| I02207 | TERMINAL DE VENTILAÇÃO PVC RIGIDO D= 50MM | ORSE | Material | un | 3,00 | R\$ | 9,65 | R\$ | 28,95 | 0,00 | 100,00 | C |
| I000655 | ADAPTADOR PVC SOLDAVEL CURTO COM BOLSA E ROSCA, 25 MM X 3/4", PARA AGUA FRIA | ORSE | Material | un | 38,00 | R\$ | 0,76 | R\$ | 28,88 | 0,00 | 100,00 | C |
| 00011950 | BUCHA DE NYLON SEM ABA S6, COM PARAFUSO DE 4,20 X 40 MM EM ACO ZINCADO COM ROSCA SOBERBA, CABECA | SINAPI | Material | UN | 78,00 | R\$ | 0,37 | R\$ | 28,86 | 0,00 | 100,00 | C |
| I001095 | ADAPTADOR PVC SOLDAVEL CURTO COM BOLSA E ROSCA, 40 MM X 1 1/4", PARA AGUA FRIA | ORSE | Material | un | 9,00 | R\$ | 3,16 | R\$ | 28,44 | 0,00 | 100,00 | C |
| I01547 | LUVA REDUCAO PVC RIGIDO SOLDAVEL, MARROM, D= 75 X 60MM | ORSE | Material | un | 1,00 | R\$ | 27,50 | R\$ | 27,50 | 0,00 | 100,00 | C |
| I04095 | TÉ HORIZONTAL 100 X 50 MM PARA ELETROCALHA METÁLICA (REF. MOPA OU SIMILAR) | ORSE | Material | un | 1,00 | R\$ | 26,95 | R\$ | 26,95 | 0,00 | 100,00 | C |
| 00001358 | CHAPA/PAINEL DE MADEIRA COMPENSADA RESINADA (MADEIRITE RESINADO ROSA) PARA FORMA DE CONCRETO, | SINAPI | Material | M2 | 0,55 | R\$ | 48,53 | R\$ | 26,76 | 0,00 | 100,00 | C |
| E00186 | PARAFUSO DE CABEÇA ABAULADA 16X45MM MATERIAL | SEOP | Material | un | 6,00 | R\$ | 4,44 | R\$ | 26,64 | 0,00 | 100,00 | C |
| 00034466 | AJUDANTE DE PINTOR (HORISTA) | SINAPI | Mão de Obra | H | 2,03 | R\$ | 12,94 | R\$ | 26,32 | 0,00 | 100,00 | C |
| 00039189 | BUCHA DE REDUCAO EM ALUMINIO, COM ROSCA, DE 1 1/2" X 3/4", PARA ELETRODUTO | SINAPI | Material | UN | 1,00 | R\$ | 26,24 | R\$ | 26,24 | 0,00 | 100,00 | C |
| 00006016 | REGISTRO GAVETA BRUTO EM LATAO FORJADO, BITOLA 3/4" (REF 1509) | SINAPI | Material | UN | 1,00 | R\$ | 26,23 | R\$ | 26,23 | 0,00 | 100,00 | C |
| I026405 | LUVA PARA ELETRODUTO, EM ACO GALVANIZADO ELETROLITICO, COM ROSCA, DIAMETRO DE 65 MM (2 1/2") | ORSE | Material | un | 4,00 | R\$ | 6,54 | R\$ | 26,16 | 0,00 | 100,00 | C |
| H00082 | ADAPTADOR CURTO EM PVC 3/4" (LH) MATERIAL | SEOP | Material | un | 10,50 | R\$ | 2,49 | R\$ | 26,15 | 0,00 | 100,00 | C |
| D00546 | ARRUELA DE 1/4" MATERIAL | SEOP | Material | un | 96,00 | R\$ | 0,27 | R\$ | 25,92 | 0,00 | 100,00 | C |
| I071405 | TE SOLDAVEL, PVC, 90 GRAUS, 32 MM, PARA AGUA FRIA PREDIAL (NBR 5648) | ORSE | Material | un | 8,00 | R\$ | 3,21 | R\$ | 25,68 | 0,00 | 100,00 | C |
| I071305 | TE DE REDUCAO, PVC, SOLDAVEL, 90 GRAUS, 50 MM X 32 MM, PARA AGUA FRIA PREDIAL | ORSE | Material | un | 2,00 | R\$ | 12,61 | R\$ | 25,22 | 0,00 | 100,00 | C |
| E00181 | PARAFUSO DE CABEÇA ABAULADA GALV. 16X150MM MATERIAL | SEOP | Material | un | 2,00 | R\$ | 12,26 | R\$ | 24,52 | 0,00 | 100,00 | C |
| I13723 | ABRACADEIRA GUIA SIMPLES 1 DESCIDA PARA MASTRO 2", INCLUSIVE PARAFUSO SEXTAVADO, REF. TEL-330 | ORSE | Material | un | 2,00 | R\$ | 12,15 | R\$ | 24,30 | 0,00 | 100,00 | C |
| EC434640 | FERRAMENTAS - FAMILIA OPERADOR ESCAVADEIRA - HORISTA(ENCARGOS COMPLEMENTARES - COLETADO CAIXA) | SEOP | Encargos Compleme | h | 2.418,92 | R\$ | 0,01 | R\$ | 24,19 | 0,00 | 100,00 | C |
| D00344 | ARRUELA CONCAVA EM PVC D=5/16" MATERIAL | SEOP | Material | un | 35,00 | R\$ | 0,68 | R\$ | 23,80 | 0,00 | 100,00 | C |
| 00039191 | BUCHA DE REDUCAO EM ALUMINIO, COM ROSCA, DE 1 1/2" X 1 1/4", PARA ELETRODUTO | SINAPI | Material | UN | 1,00 | R\$ | 23,73 | R\$ | 23,73 | 0,00 | 100,00 | C |
| E00184 | PARAFUSO DE CABEÇA QUADRADA GALV. 16X125MM MATERIAL | SEOP | Material | un | 4,00 | R\$ | 5,78 | R\$ | 23,12 | 0,00 | 100,00 | C |
| E00019 | CAIXA DE DERIVAÇÃO 4"X2"- PLÁSTICA MATERIAL | SEOP | Material | un | 10,50 | R\$ | 2,20 | R\$ | 23,10 | 0,00 | 100,00 | C |

| | | | | | |
|-----------------------------|---|------------------|-----------------|-----------------|--|
| OBJETO: | REFORMA DA EEEFM EDGAR PINHEIRO PORTO | BDI: | 32,78% | SEOP: | 2024/10 DESONERADO |
| LOCAL: | PASSAGEM NOVE DE JANEIRO, 4172 | LS. Hora: | 83,87% | SINAPI: | 2024/10 DESONERADO |
| VALOR: | SETE MILHÕES, SETECENTOS E TRINTA E SETE MIL, QUATROCENTOS E OITENTA E CINCO REAIS E QUARENTA E SEIS CENTAVOS | LS. Mês: | 44,39% | PRÓPRIA: | 2024/10 DESONERADO |
| CURVA ABC DE INSUMOS | | | | | |
| D00547 | PORCA SEXTAVADA DIAMETRO 1/4" MATERIAL | SEOP | Material | un | 96,00 R\$ 0,24 R\$ 23,04 0,00 100,00 C |
| I00140 | ADUBO ORGÂNICO BOVINO, CACAU OU SIMILAR | ORSE | Material | m3 | 0,83 R\$ 27,67 R\$ 22,97 0,00 100,00 C |
| I098955 | UNIAO PVC, SOLDAVEL, 32 MM, PARA AGUA FRIA PREDIAL | ORSE | Material | un | 2,00 R\$ 11,47 R\$ 22,94 0,00 100,00 C |
| I071045 | TE DE REDUCAO, PVC, SOLDAVEL, 90 GRAUS, 25 MM X 20 MM, PARA AGUA FRIA PREDIAL | ORSE | Material | un | 7,00 R\$ 3,27 R\$ 22,89 0,00 100,00 C |
| 00012394 | BUCHA DE REDUCAO DE FERRO GALVANIZADO, COM ROSCA BSP, DE 1/2" X 3/8" | SINAPI | Material | UN | 4,00 R\$ 5,70 R\$ 22,80 0,00 100,00 C |
| D00275 | BUCHA / PARAFUSO (MÉDIO) MATERIAL | SEOP | Material | un | 18,00 R\$ 1,25 R\$ 22,50 0,00 100,00 C |
| I03637 | SUPORTE VERTICAL 100 X 50 MM PARA FIXAÇÃO DE ELETROCALHA METÁLICA (REF.: MOPA OU SIMILAR) | ORSE | Material | un | 4,00 R\$ 5,60 R\$ 22,40 0,00 100,00 C |
| 00039432 | FITA DE PAPEL REFORCADA COM LAMINA DE METAL PARA REFORCO DE CANTOS DE CHAPA DE GESSO PARA DRYWALL. | SINAPI | Material | M | 6,78 R\$ 3,28 R\$ 22,24 0,00 100,00 C |
| I071285 | TE DE REDUCAO, PVC, SOLDAVEL, 90 GRAUS, 40 MM X 32 MM, PARA AGUA FRIA PREDIAL | ORSE | Material | un | 3,00 R\$ 7,39 R\$ 22,17 0,00 100,00 C |
| I02003 | SAÍDA HORIZONTAL PARA ELETRODUTO 3/4" (REF. VL 33 VALEMAM OU SIMILAR) | ORSE | Material | un | 6,00 R\$ 3,50 R\$ 21,00 0,00 100,00 C |
| 00000122 | ADESIVO PLASTICO PARA PVC, FRASCO COM *850* GR | SINAPI | Material | UN | 0,30 R\$ 69,09 R\$ 20,95 0,00 100,00 C |
| I035025 | JOELHO, PVC SOLDAVEL, 45 GRAUS, 40 MM, COR MARROM, PARA AGUA FRIA PREDIAL | ORSE | Material | un | 4,00 R\$ 5,08 R\$ 20,32 0,00 100,00 C |
| 00039187 | BUCHA DE REDUCAO EM ALUMINIO, COM ROSCA, DE 1 1/4" X 3/4", PARA ELETRODUTO | SINAPI | Material | UN | 1,00 R\$ 20,25 R\$ 20,25 0,00 100,00 C |
| E00033 | BUCHA DE 1/2" MATERIAL | SEOP | Material | un | 21,00 R\$ 0,96 R\$ 20,16 0,00 100,00 C |
| 00001442 | COMPACTADOR DE SOLO TIPO PLACA VIBRATORIA REVERSIVEL, A GASOLINA 4 TEMPOS, PESO 125 A 150 KG, | SINAPI | Equipamen to | UN | 0,00 R\$ 10.689,21 R\$ 19,77 0,00 100,00 C |
| 00039188 | BUCHA DE REDUCAO EM ALUMINIO, COM ROSCA, DE 1 1/4" X 1", PARA ELETRODUTO | SINAPI | Material | UN | 1,00 R\$ 19,32 R\$ 19,32 0,00 100,00 C |
| 00002617 | CURVA 90 GRAUS PARA ELETRODUTO, EM ACO GALVANIZADO ELETROLITICO, COM ROSCA, DIAMETRO DE 25 | SINAPI | Material | UN | 3,00 R\$ 6,34 R\$ 19,02 0,00 100,00 C |
| D00222 | SOLUÇÃO LIMPADORA MATERIAL | SEOP | Material | L | 0,47 R\$ 38,81 R\$ 18,34 0,00 100,00 C |
| I015775 | TERMINAL A COMPRESSAO EM COBRE ESTANHADO PARA CABO 35 MM2, 1 FURO E 1 COMPRESSAO, PARA PARAFUSO DE | ORSE | Material | un | 6,00 R\$ 2,90 R\$ 17,40 0,00 100,00 C |
| I09718 | PRESILHA DE LATÃO, L=20MM, PARA FIXAÇÃO DE CABOS COBRE, FURO D=5MM, PARA CABOS 35MM² A 50MM², REF:TEL | ORSE | Material | un | 8,00 R\$ 2,17 R\$ 17,36 0,00 100,00 C |
| I06481 | CONECTOR DE BRONZE D = 22MM X 3/4" | ORSE | Material | un | 1,00 R\$ 17,30 R\$ 17,30 0,00 100,00 C |
| 00004180 | NIPLE DE FERRO GALVANIZADO, COM ROSCA BSP, DE 1 1/4" | SINAPI | Material | UN | 1,00 R\$ 16,92 R\$ 16,92 0,00 100,00 C |
| H00046 | LIGACAO FLEXIVEL (ENGATE) PLASTICO MATERIAL | SEOP | Material | un | 3,50 R\$ 4,82 R\$ 16,87 0,00 100,00 C |
| 00011674 | REGISTRO DE ESFERA, PVC, COM VOLANTE, VS, SOLDAVEL, DN 25 MM, COM CORPO DIVIDIDO | SINAPI | Material | UN | 1,00 R\$ 16,69 R\$ 16,69 0,00 100,00 C |
| I019015 | LUVA EM PVC RIGIDO ROSCAVEL, DE 1/2", PARA ELETRODUTO | ORSE | Material | un | 34,00 R\$ 0,49 R\$ 16,66 0,00 100,00 C |
| I03800 | ADUBO MINERAL NPK (10-10-10) | ORSE | Material | kg | 5,18 R\$ 3,20 R\$ 16,58 0,00 100,00 C |
| I110025 | ELETRODO REVESTIDO AWS - E6013, DIAMETRO IGUAL A 2,50 MM | ORSE | Material | kg | 0,33 R\$ 49,78 R\$ 16,18 0,00 100,00 C |
| 00003148 | FITA VEDA ROSCA EM ROLOS DE 18 MM X 50 M (L X C) | SINAPI | Material | UN | 1,26 R\$ 12,46 R\$ 15,69 0,00 100,00 C |
| I02491 | TALHA COMPACTA NT CAP. 500 KG C/ 5,00M DE ELEVAÇÃO | ORSE | Equipamen to | h | 2,00 R\$ 7,71 R\$ 15,42 0,00 100,00 C |
| I02000 | SAÍDA HORIZONTAL PARA ELETRODUTO 1 1/2" (REF. VL 33 VALEMAM OU SIMILAR) | ORSE | Material | un | 2,00 R\$ 7,65 R\$ 15,30 0,00 100,00 C |

| | | | | | |
|-----------------------------|---|-------------------|-------------------|-----------------|--|
| OBJETO: | REFORMA DA EEEFM EDGAR PINHEIRO PORTO | BDI: | 32,78% | SEOP: | 2024/10 DESONERADO |
| LOCAL: | PASSAGEM NOVE DE JANEIRO, 4172 | L.S. Hora: | 83,87% | SINAPI: | 2024/10 DESONERADO |
| VALOR: | SETE MILHÕES, SETECENTOS E TRINTA E SETE MIL, QUATROCENTOS E OITENTA E CINCO REAIS E QUARENTA E SEIS CENTAVOS | L.S. Mês: | 44,39% | PRÓPRIA: | 2024/10 DESONERADO |
| CURVA ABC DE INSUMOS | | | | | |
| I12669 | REDUÇÃO CONCÊNTRICA 100 X 50MM PARA ELETROCALHA METÁLICA (REF. MOPA OU SIMILAR) | ORSE | Material | un | 2,00 R\$ 7,65 R\$ 15,30 0,00 100,00 C |
| I01923S | CURVA DE PVC 45 GRAUS, SOLDAVEL, 32 MM, COR MARROM, PARA AGUA FRIA PREDIAL | ORSE | Material | un | 4,00 R\$ 3,81 R\$ 15,24 0,00 100,00 C |
| I00112S | ADAPTADOR PVC SOLDAVEL CURTO COM BOLSA E ROSCA, 50 MM X 1/2", PARA AGUA FRIA | ORSE | Material | un | 4,00 R\$ 3,80 R\$ 15,20 0,00 100,00 C |
| I02446 | ZARCÃO ANTICORROSIVO | ORSE | Material | l | 1,00 R\$ 14,94 R\$ 14,90 0,00 100,00 C |
| H00116 | TE EM PVC - JS - 25MM (LH) MATERIAL | SEOP | Material | un | 7,88 R\$ 1,87 R\$ 14,73 0,00 100,00 C |
| I04011 | CURVA VERTICAL 100 X 50 MM PARA ELETROCALHA METÁLICA, COM ÂNGULO 90° (REF.: MOPA OU SIMILAR) | ORSE | Material | un | 1,00 R\$ 14,50 R\$ 14,50 0,00 100,00 C |
| I00107S | ADAPTADOR PVC SOLDAVEL CURTO COM BOLSA E ROSCA, 20 MM X 1/2", PARA AGUA FRIA | ORSE | Material | un | 21,00 R\$ 0,69 R\$ 14,49 0,00 100,00 C |
| 00011280 | CORTADEIRA DE PISO DE CONCRETO E ASFALTO, PARA DISCO PADRAO DE DIAMETRO 350 MM (14") OU 450 MM (18"), | SINAPI | Equipamen to | UN | 0,00 R\$ 14.437,26 R\$ 14,39 0,00 100,00 C |
| I02142 | TE PVC SANITARIO D= 75 X 50MM | ORSE | Material | un | 1,00 R\$ 14,28 R\$ 14,28 0,00 100,00 C |
| E00034 | ARRUELA DE 1/2" MATERIAL | SEOP | Material | un | 21,00 R\$ 0,68 R\$ 14,28 0,00 100,00 C |
| I07008 | POLITRIZ PNEUMÁTICA 7" 2500RPM FÚRIO AT880B | ORSE | Equipamen to | h | 2,83 R\$ 5,03 R\$ 14,23 0,00 100,00 C |
| 00010489 | VIDRACEIRO (HORISTA) | SINAPI | Mão de Obra | H | 0,82 R\$ 17,00 R\$ 13,91 0,00 100,00 C |
| I13724 | ABRÇADEIRA GUIA REFORÇADO 1 DESCIDA PARA MASTRO 2", INCLUSIVE PARAFUSO SEXTAVADO, REF. TEL-350 | ORSE | Material | un | 1,00 R\$ 13,80 R\$ 13,80 0,00 100,00 C |
| I13721 | ABRÇADEIRA GUIA REFORÇADO 1 DESCIDA PARA MASTRO 1 1/2", INCLUSIVE PARAFUSO SEXTAVADO, REF. TEL-340 | ORSE | Material | un | 1,00 R\$ 13,80 R\$ 13,80 0,00 100,00 C |
| EC434740 | FERRAMENTAS - FAMILIA ENGENHEIRO CIVIL - MENSALISTA(ENCARGOSCOMPLEMENTARES - COLETADO | SEOP | Encargos Compleme | mês | 6,00 R\$ 2,29 R\$ 13,74 0,00 100,00 C |
| E00182 | ARRUELA QUADRADA GALV. DE 18X38CM MATERIAL | SEOP | Material | un | 14,00 R\$ 0,97 R\$ 13,58 0,00 100,00 C |
| I07881 | ALICATE DE COMPRESSÃO PARA TERMINAIS DE COMPRESSÃO DE CABOS COM SEÇÃO ATÉ 150MM2 A | ORSE | Serviço | h | 1,98 R\$ 6,63 R\$ 13,13 0,00 100,00 C |
| E00474 | CONDULETE DE ALUMINIO TIPO E 3/4" MATERIAL | SEOP | Material | un | 1,00 R\$ 13,12 R\$ 13,12 0,00 100,00 C |
| I00981 | FITA VEDA ROSCA 18MM | ORSE | Material | m | 59,08 R\$ 0,22 R\$ 13,00 0,00 100,00 C |
| I02644S | LUVA PARA ELETRODUTO, EM ACO GALVANIZADO ELETROLITICO, COM ROSCA, DIAMETRO DE 40 MM (1 1/2") | ORSE | Material | un | 4,00 R\$ 3,21 R\$ 12,84 0,00 100,00 C |
| D00060 | ALDRAVA P/ CADEADO (4X1/2") MATERIAL | SEOP | Material | un | 1,40 R\$ 9,11 R\$ 12,75 0,00 100,00 C |
| 00002700 | EM PROCESSO DE DESATIVACAO! MONTADOR | SINAPI | Mão de Obra | H | 1,00 R\$ 12,54 R\$ 12,54 0,00 100,00 C |
| I13722 | ABRÇADEIRA GUIA SIMPLES 1 DESCIDA PARA MASTRO 1 1/2", INCLUSIVE PARAFUSO SEXTAVADO, REF. TEL-320 | ORSE | Material | un | 1,00 R\$ 12,15 R\$ 12,15 0,00 100,00 C |
| 00020080 | ADESIVO PLASTICO PARA PVC, FRASCO COM 175 GR | SINAPI | Material | UN | 0,49 R\$ 22,55 R\$ 10,95 0,00 100,00 C |
| I07880 | ALICATE DE COMPRESSÃO PARA TERMINAIS DE COMPRESSÃO DE CABOS COM SEÇÃO ATÉ 120MM2 | ORSE | Serviço | h | 4,02 R\$ 2,67 R\$ 10,73 0,00 100,00 C |
| I03850S | LUVA DE REDUCAO SOLDAVEL, PVC, 60 MM X 50 MM, PARA AGUA FRIA PREDIAL | ORSE | Material | un | 1,00 R\$ 10,42 R\$ 10,42 0,00 100,00 C |
| E00362 | ELO FUSIVEL 8 K MATERIAL | SEOP | Material | un | 3,00 R\$ 3,41 R\$ 10,23 0,00 100,00 C |
| I36397S | BETONEIRA, CAPACIDADE NOMINAL 600 L, CAPACIDADE DE MISTURA 360L, MOTOR ELETRICO TRIFASICO 220/380V, | ORSE | Equipamen to | un | 0,00 R\$ 23186,44 R\$ 10,18 0,00 100,00 C |
| 00000764 | BUCHA DE REDUCAO DE FERRO GALVANIZADO, COM ROSCA BSP, DE 1" X 1/2" | SINAPI | Material | UN | 1,00 R\$ 9,95 R\$ 9,95 0,00 100,00 C |
| I07138S | TE SOLDAVEL, PVC, 90 GRAUS, 20 MM, PARA AGUA FRIA PREDIAL (NBR 5648) | ORSE | Material | un | 11,00 R\$ 0,90 R\$ 9,90 0,00 100,00 C |

| | | | | | | | | | | | |
|-----------------------------|---|--------|-------------------|----|------------------|----------------|-----------------|--------------------|--------|---|--|
| OBJETO: | REFORMA DA EEEFM EDGAR PINHEIRO PORTO | | | | BDI: | 32,78% | SEOP: | 2024/10 DESONERADO | | | |
| LOCAL: | PASSAGEM NOVE DE JANEIRO, 4172 | | | | LS. Hora: | 83,87% | SINAPI: | 2024/10 DESONERADO | | | |
| VALOR: | SETE MILHÕES, SETECENTOS E TRINTA E SETE MIL, QUATROCENTOS E OITENTA E CINCO REAIS E QUARENTA E SEIS CENTAVOS | | | | LS. Mês: | 44,39% | PRÓPRIA: | 2024/10 DESONERADO | | | |
| CURVA ABC DE INSUMOS | | | | | | | | | | | |
| I00829S | BUCHA DE REDUCAO DE PVC, SOLDAVEL, CURTA, COM 32 X 25 MM, PARA AGUA FRIA PREDIAL | ORSE | Material | un | 12,00 | R\$ 0,81 | R\$ 9,72 | 0,00 | 100,00 | C | |
| M00006 | COMPACTADOR DE SOLO CM-13 EQUIPAMENTO | SEOP | Equipamen to | h | 2,42 | R\$ 3,86 | R\$ 9,33 | 0,00 | 100,00 | C | |
| I00819S | BUCHA DE REDUCAO DE PVC, SOLDAVEL, CURTA, COM 50 X 40 MM, PARA AGUA FRIA PREDIAL | ORSE | Material | un | 3,00 | R\$ 3,11 | R\$ 9,33 | 0,00 | 100,00 | C | |
| I00108S | ADAPTADOR PVC SOLDAVEL CURTO COM BOLSA E ROSCA, 32 MM X 1", PARA AGUA FRIA | ORSE | Material | un | 6,00 | R\$ 1,53 | R\$ 9,18 | 0,00 | 100,00 | C | |
| I14415 | LUVA DE EMENDA PARA ELETRODUTO EM AÇO GALVANIZADO DN 25MM (1") | ORSE | Material | un | 2,00 | R\$ 4,45 | R\$ 8,90 | 0,00 | 100,00 | C | |
| I03767S | LIXA EM FOLHA PARA PAREDE OU MADEIRA, NUMERO 120, COR VERMELHA | ORSE | Material | un | 9,81 | R\$ 0,89 | R\$ 8,73 | 0,00 | 100,00 | C | |
| E00188 | PORCA GALV. QUADRADA DE 24MM - ROSCA M 16X2 MATERIAL | SEOP | Material | un | 4,00 | R\$ 2,12 | R\$ 8,48 | 0,00 | 100,00 | C | |
| I03536S | JOELHO PVC, SOLDAVEL, 90 GRAUS, 32 MM, COR MARROM, PARA AGUA FRIA PREDIAL | ORSE | Material | un | 4,00 | R\$ 2,06 | R\$ 8,24 | 0,00 | 100,00 | C | |
| I03662S | JUNCAO SIMPLES, PVC, 45 GRAUS, DN 50 X 50 MM, SERIE NORMAL PARA ESGOTO PREDIAL | ORSE | Material | un | 1,00 | R\$ 8,06 | R\$ 8,06 | 0,00 | 100,00 | C | |
| I13322 | PARAFUSO CABEÇA LENTILHA AUTO-TRAVANTE 1/4" X 3/4", BICROMATIZADA | ORSE | Material | un | 28,00 | R\$ 0,28 | R\$ 7,84 | 0,00 | 100,00 | C | |
| I07108S | TE DE REDUCAO, PVC, SOLDAVEL, 90 GRAUS, 50 MM X 20 MM, PARA AGUA FRIA PREDIAL | ORSE | Material | un | 1,00 | R\$ 7,37 | R\$ 7,37 | 0,00 | 100,00 | C | |
| 00012732 | SOLDA ESTANHO/COBRE PARA CONEXOES DE COBRE, FIO 2,5 MM, CARRETEL 500 GR (SEM CHUMBO) | SINAPI | Material | UN | 0,02 | R\$ 287,80 | R\$ 6,91 | 0,00 | 100,00 | C | |
| 00001571 | TERMINAL A COMPRESSAO EM COBRE ESTANHADO PARA CABO 4 MM2, 1 FURO E 1 COMPRESSAO, PARA PARAFUSO DE | SINAPI | Material | UN | 6,00 | R\$ 1,10 | R\$ 6,60 | 0,00 | 100,00 | C | |
| I01937 | REDUCAO EXCENTRICA PVC SANITARIO D= 100 X 50MM | ORSE | Material | un | 1,00 | R\$ 6,59 | R\$ 6,59 | 0,00 | 100,00 | C | |
| 00043464 | FERRAMENTAS - FAMILIA OPERADOR ESCAVADEIRA - HORISTA (ENCARGOS COMPLEMENTARES - COLETADO) | SINAPI | Encargos Compleme | H | 649,00 | R\$ 0,01 | R\$ 6,49 | 0,00 | 100,00 | C | |
| 00038023 | LUVA DE REDUCAO, SOLDAVEL, PVC, 50 X 25 MM, PARA AGUA FRIA PREDIAL | SINAPI | Material | UN | 1,00 | R\$ 6,47 | R\$ 6,47 | 0,00 | 100,00 | C | |
| I00834S | BUCHA DE REDUCAO DE PVC, SOLDAVEL, LONGA, COM 40 X 25 MM, PARA AGUA FRIA PREDIAL | ORSE | Material | un | 2,00 | R\$ 3,11 | R\$ 6,22 | 0,00 | 100,00 | C | |
| D00238 | LINHA DE NYLON NO. 80 MATERIAL | SEOP | Material | RI | 0,59 | R\$ 10,50 | R\$ 6,21 | 0,00 | 100,00 | C | |
| 00004517 | SARRAFO *2,5 X 7,5* CM EM PINUS, MISTA OU EQUIVALENTE DA REGIAO - BRUTA | SINAPI | Material | M | 1,72 | R\$ 3,43 | R\$ 5,90 | 0,00 | 100,00 | C | |
| I00818S | BUCHA DE REDUCAO DE PVC, SOLDAVEL, CURTA, COM 60 X 50 MM, PARA AGUA FRIA PREDIAL | ORSE | Material | un | 1,00 | R\$ 5,81 | R\$ 5,81 | 0,00 | 100,00 | C | |
| 00003146 | FITA VEDA ROSCA EM ROLOS DE 18 MM X 10 M (L X C) | SINAPI | Material | UN | 1,72 | R\$ 3,38 | R\$ 5,80 | 0,00 | 100,00 | C | |
| 00034357 | REJUNTE CIMENTICIO, QUALQUER COR | SINAPI | Material | KG | 1,03 | R\$ 5,28 | R\$ 5,46 | 0,00 | 100,00 | C | |
| 00037736 | TANQUE DE ACO CARBONO NAO REVESTIDO, PARA TRANSPORTE DE AGUA COM CAPACIDADE DE 10 M3, COM | SINAPI | Equipamen to | UN | 0,00 | R\$ 85.950,00 | R\$ 5,39 | 0,00 | 100,00 | C | |
| I00812S | BUCHA DE REDUCAO DE PVC, SOLDAVEL, CURTA, COM 40 X 32 MM, PARA AGUA FRIA PREDIAL | ORSE | Material | un | 3,00 | R\$ 1,79 | R\$ 5,37 | 0,00 | 100,00 | C | |
| 00003855 | LUVA SOLDAVEL COM BUCHA DE LATAO, PVC, 20 MM X 1/2" | SINAPI | Material | UN | 1,00 | R\$ 5,37 | R\$ 5,37 | 0,00 | 100,00 | C | |
| 00036531 | RETROSCAVADEIRA SOBRE RODAS COM CARREGADEIRA, TRACAO 4 X 4, POTENCIA LIQUIDA 88 HP, PESO | SINAPI | Equipamen to | UN | 0,00 | R\$ 518.292,65 | R\$ 5,15 | 0,00 | 100,00 | C | |
| 00001575 | TERMINAL A COMPRESSAO EM COBRE ESTANHADO PARA CABO 16 MM2, 1 FURO E 1 COMPRESSAO, PARA PARAFUSO DE | SINAPI | Material | UN | 3,00 | R\$ 1,69 | R\$ 5,07 | 0,00 | 100,00 | C | |
| 00010535 | BETONEIRA CAPACIDADE NOMINAL 400 L, CAPACIDADE DE MISTURA 280 L, MOTOR ELETRICO TRIFASICO 220/380 V | SINAPI | Equipamen to | UN | 0,00 | R\$ 6.000,00 | R\$ 4,97 | 0,00 | 100,00 | C | |
| 00002692 | DESMOLDANTE PROTETOR PARA FORMAS DE MADEIRA, DE BASE OLEOSA EMULSIONADA EM AGUA | SINAPI | Material | L | 0,58 | R\$ 8,47 | R\$ 4,92 | 0,00 | 100,00 | C | |
| I06789 | DISCO DE DESBASTE 7", PARA FERRO | ORSE | Equipamen to | un | 0,57 | R\$ 8,00 | R\$ 4,53 | 0,00 | 100,00 | C | |

| | | | | | |
|-----------------------------|---|------------------|-------------------|-----------------|--|
| OBJETO: | REFORMA DA EEEFM EDGAR PINHEIRO PORTO | BDI: | 32,78% | SEOP: | 2024/10 DESONERADO |
| LOCAL: | PASSAGEM NOVE DE JANEIRO, 4172 | LS. Hora: | 83,87% | SINAPI: | 2024/10 DESONERADO |
| VALOR: | SETE MILHÕES, SETECENTOS E TRINTA E SETE MIL, QUATROCENTOS E OITENTA E CINCO REAIS E QUARENTA E SEIS CENTAVOS | LS. Mês: | 44,39% | PRÓPRIA: | 2024/10 DESONERADO |
| CURVA ABC DE INSUMOS | | | | | |
| I03872S | LUVA DE REDUCAO SOLDAVEL, PVC, 40 MM X 32 MM, PARA AGUA FRIA PREDIAL | ORSE | Material | un | 1,00 R\$ 4,52 R\$ 4,52 0,00 100,00 C |
| I00828S | BUCHA DE REDUCAO DE PVC, SOLDAVEL, CURTA, COM 25 X 20 MM, PARA AGUA FRIA PREDIAL | ORSE | Material | un | 9,00 R\$ 0,50 R\$ 4,50 0,00 100,00 C |
| 00013896 | VIBRADOR DE IMERSAO, DIAMETRO DA PONTEIRA DE *45* MM, COM MOTOR ELETRICO TRIFASICO DE 2 HP (2 CV) | SINAPI | Equipamen to | UN | 0,00 R\$ 3.390,99 R\$ 4,48 0,00 100,00 C |
| 00001573 | TERMINAL A COMPRESSAO EM COBRE ESTANHADO PARA CABO 6 MM2, 1 FURO E 1 COMPRESSAO, PARA PARAFUSO DE | SINAPI | Material | UN | 3,00 R\$ 1,32 R\$ 3,96 0,00 100,00 C |
| I01575S | TERMINAL A COMPRESSAO EM COBRE ESTANHADO PARA CABO 16 MM2, 1 FURO E 1 COMPRESSAO, PARA PARAFUSO DE | ORSE | Material | un | 2,00 R\$ 1,86 R\$ 3,72 0,00 100,00 C |
| I07584S | BUCHA DE NYLON SEM ABA S12, COM PARAFUSO DE 5/16" X 80 MM EM ACO ZINCADO COM ROSCA SOBERBA E CABECA | ORSE | Material | un | 6,00 R\$ 0,56 R\$ 3,36 0,00 100,00 C |
| I03542S | JOELHO PVC, SOLDAVEL, 90 GRAUS, 20 MM, COR MARROM, PARA AGUA FRIA PREDIAL | ORSE | Material | un | 6,00 R\$ 0,50 R\$ 3,00 0,00 100,00 C |
| I03869S | LUVA DE REDUCAO SOLDAVEL, PVC, 32 MM X 25 MM, PARA AGUA FRIA PREDIAL | ORSE | Material | un | 1,00 R\$ 2,65 R\$ 2,65 0,00 100,00 C |
| I00832S | BUCHA DE REDUCAO DE PVC, SOLDAVEL, LONGA, COM 32 X 20 MM, PARA AGUA FRIA PREDIAL | ORSE | Material | un | 1,00 R\$ 2,40 R\$ 2,40 0,00 100,00 C |
| 00020247 | PREGO DE ACO POLIDO COM CABECA 15 X 15 (1 1/4 X 13) | SINAPI | Material | KG | 0,12 R\$ 19,01 R\$ 2,25 0,00 100,00 C |
| 00004234 | OPERADOR DE ESCAVADEIRA (HORISTA) | SINAPI | Mão de Obra | H | 0,11 R\$ 19,10 R\$ 2,05 0,00 100,00 C |
| I01879S | CURVA 90 GRAUS, LONGA, DE PVC RIGIDO ROSCAVEL, DE 3/4", PARA ELETRODUTO | ORSE | Material | un | 1,00 R\$ 1,67 R\$ 1,67 0,00 100,00 C |
| 00010658 | ALISADORA DE CONCRETO COM MOTOR A GASOLINA DE 55 HP, PESO COM MOTOR DE 78 KG, 4 PAS | SINAPI | Equipamen to | UN | 0,00 R\$ 7.709,00 R\$ 1,60 0,00 100,00 C |
| I01891S | LUVA EM PVC RIGIDO ROSCAVEL, DE 3/4", PARA ELETRODUTO | ORSE | Material | un | 2,00 R\$ 0,72 R\$ 1,44 0,00 100,00 C |
| I01872S | CAIXA DE PASSAGEM, EM PVC, DE 4" X 2", PARA ELETRODUTO FLEXIVEL CORRUGADO | ORSE | Material | un | 1,00 R\$ 1,44 R\$ 1,44 0,00 100,00 C |
| I07897 | COMPRESSOR CHIAPERINI AR DIRETO G3 COM KIT PINTURA, LIMPEZA, ENCHER E CALIBRAR PNEUS | ORSE | Equipamen to | h | 4,08 R\$ 0,35 R\$ 1,43 0,00 100,00 C |
| 00012893 | BOTA DE SEGURANCA COM BIQUEIRA DE ACO E COLARINHO ACOLCHOADO | SINAPI | Material | PAR | 0,01 R\$ 100,08 R\$ 1,23 0,00 100,00 C |
| I03868S | LUVA DE REDUCAO SOLDAVEL, PVC, 25 MM X 20 MM, PARA AGUA FRIA PREDIAL | ORSE | Material | un | 1,00 R\$ 1,19 R\$ 1,19 0,00 100,00 C |
| 00043462 | FERRAMENTAS - FAMILIA ENGENHEIRO CIVIL - HORISTA (ENCARGOS COMPLEMENTARES - COLETADO CAIXA) | SINAPI | Encargos Compleme | H | 112,83 R\$ 0,01 R\$ 1,13 0,00 100,00 C |
| 00014618 | SERRA CIRCULAR DE BANCADA COM MOTOR ELETRICO, POTENCIA DE *1600* W, PARA DISCO DE DIAMETRO DE 10" | SINAPI | Equipamen to | UN | 0,00 R\$ 1.572,44 R\$ 0,78 0,00 100,00 C |
| 00002711 | CARRINHO DE MAO DE ACO CAPACIDADE 50 A 60 L, PNEU COM CAMARA | SINAPI | Material | UN | 0,00 R\$ 206,22 R\$ 0,60 0,00 100,00 C |
| 00003768 | LIXA EM FOLHA PARA FERRO, NUMERO 150 | SINAPI | Material | UN | 0,21 R\$ 2,82 R\$ 0,59 0,00 100,00 C |
| 00013887 | DISCO DE CORTE DIAMANTADO SEGMENTADO PARA CONCRETO, DIAMETRO DE 350 MM, FURO DE 1" (14 X 1") | SINAPI | Material | UN | 0,00 R\$ 473,27 R\$ 0,39 0,00 100,00 C |
| 00012894 | CAPA PARA CHUVA EM PVC COM FORRO DE POLIESTER, COM CAPUZ (AMARELA OU AZUL) | SINAPI | Material | UN | 0,01 R\$ 27,10 R\$ 0,33 0,00 100,00 C |
| 00039897 | PASTA PARA SOLDA DE TUBOS E CONEXOES DE COBRE (EMBALAGEM COM 250 G) | SINAPI | Material | UN | 0,01 R\$ 52,76 R\$ 0,32 0,00 100,00 C |
| I02023 | SOLDA BRANCA PREPARADA 30/70 | ORSE | Material | kg | 0,01 R\$ 26,71 R\$ 0,27 0,00 100,00 C |
| 00012895 | CAPACETE DE SEGURANCA ABA FRONTAL COM SUSPENSÃO DE POLIETILENO, SEM JUGULAR (CLASSE B) | SINAPI | Material | UN | 0,01 R\$ 20,85 R\$ 0,26 0,00 100,00 C |
| 00012892 | LUVA RASPA DE COURO, CANO CURTO (PUNHO *7* CM) | SINAPI | Material | PAR | 0,01 R\$ 18,76 R\$ 0,23 0,00 100,00 C |
| I01704 | PASTA P/ SOLDAR | ORSE | Material | kg | 0,00 R\$ 50,00 R\$ 0,05 0,00 100,00 C |
| 00002709 | EM PROCESSO DE DESATIVACAO! ENXADA ESTREITA DE *240 X 230* MM, SEM CABO | SINAPI | Material | UN | 0,00 R\$ 16,95 R\$ 0,05 0,00 100,00 C |

| | | | | | |
|----------------------|---|-----------|----------|----------|--------------------------------------|
| OBJETO: | REFORMA DA EEEFM EDGAR PINHEIRO PORTO | BDI: | 32,78% | SEOP: | 2024/10 DESONERADO |
| LOCAL: | PASSAGEM NOVE DE JANEIRO, 4172 | LS. Hora: | 83,87% | SINAPI: | 2024/10 DESONERADO |
| VALOR: | SETE MILHÕES, SETECENTOS E TRINTA E SETE MIL, QUATROCENTOS E OITENTA E CINCO REAIS E QUARENTA E SEIS CENTAVOS | LS. Mês: | 44,39% | PRÓPRIA: | 2024/10 DESONERADO |
| CURVA ABC DE INSUMOS | | | | | |
| 00000010 | BALDE PLASTICO CAP 10L | SINAPI | Material | UN | 0,00 R\$ 6,29 R\$ 0,02 0,00 100,00 C |

Valor total do Orçamento: R\$ 7.737.485,46

| | | | | | |
|----------------|---|------------------|--------|-----------------|--------------------|
| OBJETO: | REFORMA DA EEEFM EDGAR PINHEIRO PORTO | BDI: | 32,78% | SEOP: | 2024/10 DESONERADO |
| LOCAL: | PASSAGEM NOVE DE JANEIRO, 4172 | LS. Hora: | 83,87% | SINAPI: | 2024/10 DESONERADO |
| VALOR: | SETE MILHÕES, SETECENTOS E TRINTA E SETE MIL, QUATROCENTOS E OITENTA E CINCO REAIS E QUARENTA E SEIS CENTAVOS | LS. Mês: | 44,39% | PRÓPRIA: | 2024/10 DESONERADO |

CURVA ABC DE SERVIÇOS

| CÓDIGO | DESCRIÇÃO | FONTE | TIPO | UNID. | QUANT. | PREÇO UNITÁRIO | PREÇO TOTAL | % | ACUM. % | CL |
|--------------|---|---------|-----------------|--------|-----------|----------------|----------------|------|---------|----|
| 071360 | ESTRUTURA METÁLICA P/ COBERTURA - (INCL. PINTURA ANTI-CORROSIVA) | SEOP | Serviço | kg | 16.809,43 | R\$ 30,92 | R\$ 519.747,58 | 6,72 | 6,72 | A |
| 071510 | COBERTURA - TELHA TERMOACÚSTICA E= 30MM CHAPA CHAPA COM ISOLAMENTO EM POLIISOCIANURATO (PIR) | SEOP | Serviço | m² | 1.144,81 | R\$ 344,87 | R\$ 394.810,62 | 5,10 | 11,82 | A |
| 150480 | LÁTEX ACRÍLICA FOSCA INT./EXT. C/ FDO. PREPARADOR 3 DEM. (REFORMA) S/ MASSA | SEOP | Serviço | m² | 7.936,47 | R\$ 35,07 | R\$ 278.332,00 | 3,60 | 15,42 | A |
| 110581 | CERÂMICA 10X10CM (PADRÃO MEDIO) | SEOP | Serviço | m² | 1.363,24 | R\$ 165,75 | R\$ 225.957,03 | 2,92 | 18,34 | A |
| 150586 | EMASSAMENTO DE PAREDE C/ MASSA ACRILICA | SEOP | Serviço | m² | 7.936,47 | R\$ 28,47 | R\$ 225.951,30 | 2,92 | 21,26 | A |
| COM-70510449 | FORNECIMENTO E INSTALAÇÃO DE SISTEMA DE GERAÇÃO FOTOVOLTAICA COMPOSTO DE PAINÉIS, COMPOTÊNCIA | PRÓPRIA | Serviço | UN | 1,00 | R\$ 169.761,02 | R\$ 169.761,02 | 2,19 | 23,45 | A |
| 104162 | PISO EM GRANILITE, MARMORITE OU GRANITINA EM AMBIENTES INTERNOS, COM ESPESSURA DE 8 MM, INCLUSO | SINAPI | Serviço | M2 | 1.060,29 | R\$ 159,48 | R\$ 169.095,05 | 2,19 | 25,64 | A |
| 231312 | APARELHO AIR-SPLIT - 30.000 BTU'S - INVERTER | SEOP | Serviço | un | 17,00 | R\$ 9.416,37 | R\$ 160.078,29 | 2,07 | 27,71 | A |
| 200001 | ENGENHEIRO CIVIL DE OBRA JUNIOR COM ENCARGOS COMPLEMENTARES | SEOP | Mão de Obra com | mês | 6,00 | R\$ 23.909,73 | R\$ 143.458,38 | 1,85 | 29,56 | A |
| CP-19003794 | PAINEL EM TELA TIPO MOEDA - ESTRUTURADO (FACHADAS) | PRÓPRIA | Serviço | m² | 170,00 | R\$ 723,23 | R\$ 122.949,10 | 1,59 | 31,15 | A |
| 011450 | ALUGUEL DE ANDAIME METÁLICO TIPO FACHADEIRO (INCLUINDO MONTAGEM E DESMONTAGEM) | SEOP | Serviço | m2/mês | 4.488,50 | R\$ 26,89 | R\$ 120.695,77 | 1,56 | 32,71 | A |
| 171532 | LUMINÁRIA DE SOBREPOR COM ALETAS E 2 LÂMPADAS TUBULAR DE LED T8 DE 18W | SEOP | Serviço | un | 220,00 | R\$ 547,73 | R\$ 120.500,60 | 1,56 | 34,27 | A |
| 091512 | ESQUADRIA DE CORRER EM ALUMÍNIO ANODIZADO BRANCO E VIDRO TEMPERADO DE 8MM | SEOP | Serviço | m² | 113,32 | R\$ 1.053,73 | R\$ 119.408,68 | 1,54 | 35,81 | A |
| 050036 | FORMA C/ MADEIRA BRANCA (INCL. DESFORMA) | SEOP | Serviço | m² | 591,24 | R\$ 190,30 | R\$ 112.512,97 | 1,45 | 37,26 | A |
| 060046 | ALVENARIA TIJOLO DE BARRO A CUTELO | SEOP | Serviço | m² | 758,22 | R\$ 147,97 | R\$ 112.193,81 | 1,45 | 38,71 | A |
| CP-041473 | PERFURAÇÃO E ESTACA RAIZ - 25CM (EXCLUSIVE ARMAÇÃO) | PRÓPRIA | Serviço | m | 492,00 | R\$ 206,63 | R\$ 101.661,96 | 1,31 | 40,03 | A |
| 060813 | DIVISÓRIA EM GRANITO CINZA - INCL. FERRAG. DE FIXAÇÃO | SEOP | Serviço | m² | 73,10 | R\$ 1.319,12 | R\$ 96.427,67 | 1,25 | 41,27 | A |
| 170695 | SUBESTAÇÃO AÉREA C/ TRANSFORMADOR 150 KVA (INCL. POSTE, ACESSÓRIOS E CABINE DE MEDIÇÃO) | SEOP | Serviço | un | 1,00 | R\$ 93.672,16 | R\$ 93.672,16 | 1,21 | 42,48 | A |
| 200007 | VIGIA NOTURNO COM ENCARGOS COMPLEMENTARES | SEOP | Mão de Obra com | h | 2.640,00 | R\$ 34,08 | R\$ 89.971,20 | 1,16 | 43,65 | A |
| 150302 | ESMALTE S/ FERRO (SUPERF. LISA) - TELHAS TERMOACÚSTICAS, CORRIMÃO, MASTRO, GUARDA CORPO, | SEOP | Serviço | m² | 1.456,21 | R\$ 59,75 | R\$ 87.008,55 | 1,12 | 44,77 | A |
| 091516 | ESQUADRIA BASCULANTE EM ALUMÍNIO ANODIZADO BRANCO E VIDRO TEMPERADO DE 8MM | SEOP | Serviço | m² | 66,70 | R\$ 1.247,04 | R\$ 83.177,57 | 1,07 | 45,85 | A |
| S10273 | CANALETA DE DRENAGEM EM ALVENARIA DE TIJOLO MACIÇO, DIMENSÕES INTERNAS 40 X 50CM, COM TAMPA DE | PRÓPRIA | Serviço | m | 152,55 | R\$ 539,80 | R\$ 82.346,49 | 1,06 | 46,91 | A |
| 050736 | CONCRETO C/ SEIXO FCK=30 MPA (INCL. LANÇAMENTO E ADENSAMENTO) | SEOP | Serviço | m³ | 55,98 | R\$ 1.375,51 | R\$ 77.001,05 | 1,00 | 47,91 | A |
| 010767 | BARRAÇÃO DE MADEIRA (INCL. INSTALAÇÕES) | SEOP | Serviço | m² | 70,00 | R\$ 1.045,15 | R\$ 73.160,50 | 0,95 | 48,85 | A |
| 110763 | REBOCO COM ARGAMASSA 1:6 ADIT. PLAST. | SEOP | Serviço | m² | 1.236,44 | R\$ 58,78 | R\$ 72.677,94 | 0,94 | 49,79 | A |
| 170418 | CABO DE COBRE 2,5MM2 - 750 V | SEOP | Serviço | m | 6.600,00 | R\$ 10,69 | R\$ 70.554,00 | 0,91 | 50,70 | B |
| 091381 | PORTA EM ESQUADRIA C/ VENEZIANAS DE ALUMÍNIO ANODIZADO BRANCO C/ FERRAGENS | SEOP | Serviço | m² | 48,17 | R\$ 1.459,15 | R\$ 70.287,26 | 0,91 | 51,61 | B |
| 150131 | ANTI-FERRUGINOSA - TELHAS TERMOACÚSTICAS, PORTÕES DE CHAPA, CORRIMÃO, GUARDA CORPO, MASTRO. | SEOP | Serviço | m² | 1.296,97 | R\$ 53,31 | R\$ 69.141,47 | 0,89 | 52,50 | B |

| OBJETO: | REFORMA DA EEEFM EDGAR PINHEIRO PORTO | | | | BDI: | 32,78% | SEOP: | 2024/10 DESONERADO | | |
|-----------------------|---|---------|-----------------|--------|-----------|---------------|---------------|--------------------|-------|---|
| LOCAL: | PASSAGEM NOVE DE JANEIRO, 4172 | | | | LS. Hora: | 83,87% | SINAPI: | 2024/10 DESONERADO | | |
| VALOR: | SETE MILHÕES, SETECENTOS E TRINTA E SETE MIL, QUATROCENTOS E OITENTA E CINCO REAIS E QUARENTA E SEIS CENTAVOS | | | | LS. Mês: | 44,39% | PRÓPRIA: | 2024/10 DESONERADO | | |
| CURVA ABC DE SERVIÇOS | | | | | | | | | | |
| S13303 | PLATAFORMA ELEVATÓRIA PARA PNE, CABINADA, MODELO UNILATERAL (UNI40/1 ENTRADA)/OPOSTO (OPI40/2 | PRÓPRIA | Serviço | un | 1,00 | R\$ 69.041,62 | R\$ 69.041,62 | 0,89 | 53,40 | B |
| CP-103684-43436821 | CONCRETAGEM DE RESERVATÓRIOS, FCK=30 MPA, LANÇAMENTO, ADENSAMENTO E ACABAMENTO. | PRÓPRIA | Serviço | M3 | 47,40 | R\$ 1.449,19 | R\$ 68.691,61 | 0,89 | 54,28 | B |
| COM-44156382 | QUADRO ESCOLAR EM VIDRO TEMPERADO DE 10MM C/ ADESIVO EM VINIL BRANCO LEITOSO, MOLDURA EM | PRÓPRIA | Serviço | m² | 66,00 | R\$ 1.036,84 | R\$ 68.431,44 | 0,88 | 55,17 | B |
| 92994 | CABO DE COBRE FLEXÍVEL ISOLADO, 120 MM², ANTI-CHAMA 0,6/1,0 KV, PARA REDE ENTERRADA DE DISTRIBUIÇÃO DE | SINAPI | Serviço | M | 350,00 | R\$ 193,05 | R\$ 67.567,50 | 0,87 | 56,04 | B |
| 130715 | PORCELANATO (NATURAL) - INCLUINDO REJUNTAMENTO (PADRÃO MÉDIO) | SEOP | Serviço | m² | 366,92 | R\$ 180,10 | R\$ 66.082,29 | 0,85 | 56,90 | B |
| 231313 | APARELHO AIR-SPLIT - 36.000 BTU'S - INVERTER | SEOP | Serviço | un | 4,00 | R\$ 16.102,14 | R\$ 64.408,56 | 0,83 | 57,73 | B |
| 200004 | ENCARREGADO GERAL DE OBRAS COM ENCARGOS COMPLEMENTARES | SEOP | Mão de Obra com | mês | 12,00 | R\$ 5.140,88 | R\$ 61.690,56 | 0,80 | 58,53 | B |
| 170935 | CABO DE COBRE 150 MM2 - 1 KV | SEOP | Serviço | m | 250,00 | R\$ 238,42 | R\$ 59.605,00 | 0,77 | 59,30 | B |
| 130110 | CAMADA REGULARIZADORA NO TRAÇO 1:4 | SEOP | Serviço | m² | 1.060,29 | R\$ 53,68 | R\$ 56.916,37 | 0,74 | 60,03 | B |
| 010786 | ALUGUEL E MONTAGEM DE ANDAIME METÁLICO | SEOP | Serviço | m²/mês | 3.141,50 | R\$ 17,37 | R\$ 54.567,86 | 0,71 | 60,74 | B |
| COM-23331165 | MOBILIZAÇÃO E DESMOBILIZAÇÃO DE PESSOAS E EQUIPAMENTOS | PRÓPRIA | Serviço | UND | 1,00 | R\$ 53.989,41 | R\$ 53.989,41 | 0,70 | 61,44 | B |
| CP-35468210 | PISO TÁTIL PORCELANATO - INCLUINDO REJUNTAMENTO | PRÓPRIA | Serviço | m² | 60,25 | R\$ 833,30 | R\$ 50.206,33 | 0,65 | 62,08 | B |
| 020174 | RETIRADA DE ENTULHO - MANUALMENTE (INCLUINDO CAIXA COLETORA) | SEOP | Serviço | m³ | 295,23 | R\$ 169,00 | R\$ 49.893,87 | 0,64 | 62,73 | B |
| 231085 | PONTO DE GÁS P/ SPLIT ATÉ 30.000 BTU'S (10M) | SEOP | Serviço | pt | 27,00 | R\$ 1.800,60 | R\$ 48.616,20 | 0,63 | 63,36 | B |
| COM-93698015 | CONSULTORIA TÉCNICA ESPECIALIZADA - ESTRUTURAS | PRÓPRIA | Serviço | mês | 4,00 | R\$ 12.020,95 | R\$ 48.083,80 | 0,62 | 63,98 | B |
| 200002 | MESTRE DE OBRAS COM ENCARGOS COMPLEMENTARES | SEOP | Mão de Obra com | mês | 6,00 | R\$ 7.718,63 | R\$ 46.311,78 | 0,60 | 64,58 | B |
| 080314 | IMPERMEABILIZAÇÃO ASFÁLTICA PARA CONCRETO E ALVENARIA (3 DEMÃOS) | SEOP | Serviço | m² | 796,80 | R\$ 57,14 | R\$ 45.529,15 | 0,59 | 65,17 | B |
| 270768 | RESINA P/ PISO EM KORODUR | SEOP | Serviço | m² | 1.060,29 | R\$ 42,01 | R\$ 44.542,78 | 0,58 | 65,74 | B |
| COM-52918546 | TRATAMENTO E RECUPERAÇÃO DE ESTRUTURAS EM CONCRETO ARMADO. | PRÓPRIA | Serviço | M² | 52,36 | R\$ 819,86 | R\$ 42.927,87 | 0,55 | 66,30 | B |
| 100321 | TÉCNICO EM SEGURANÇA DO TRABALHO COM ENCARGOS COMPLEMENTARES | SINAPI | Mão de Obra com | MES | 6,00 | R\$ 7.043,49 | R\$ 42.260,94 | 0,55 | 66,84 | B |
| 241470 | GUARDA-CORPO EM TUBO DE AÇO GALVANIZADO 11/2" | SEOP | Serviço | m² | 87,14 | R\$ 481,19 | R\$ 41.930,90 | 0,54 | 67,38 | B |
| 95578 | MONTAGEM DE ARMADURA DE ESTACAS, DIÂMETRO = 12,5 MM. AF_09/2021_PS | SINAPI | Serviço | KG | 3.123,98 | R\$ 13,20 | R\$ 41.236,54 | 0,53 | 67,92 | B |
| 92917 | ARMAÇÃO DE ESTRUTURAS DIVERSAS DE CONCRETO ARMADO, EXCETO VIGAS, PILARES, LAJES E FUNDAÇÕES. | SINAPI | Serviço | KG | 2.085,55 | R\$ 19,76 | R\$ 41.210,47 | 0,53 | 68,45 | B |
| 020020 | RETIRADA DA ESTRUTURA EM MADEIRA DA COBERTURA | SEOP | Serviço | m² | 1.007,75 | R\$ 39,81 | R\$ 40.118,53 | 0,52 | 68,97 | B |
| 050041 | FORMAS PARA CONCRETO EM CHAPA DE MADEIRA COMPENSADA RESINADA E=15MM (REAP 1X) - INCL. | SEOP | Serviço | m² | 244,00 | R\$ 155,35 | R\$ 37.905,40 | 0,49 | 69,46 | B |
| 87758 | CONTRAPISO EM ARGAMASSA PRONTA, PREPARO MECÂNICO COM MISTURADOR 300 KG, APLICADO EM ÁREAS | SINAPI | Serviço | M2 | 226,97 | R\$ 155,42 | R\$ 35.275,68 | 0,46 | 69,91 | B |
| 190610 | BACIA SIFONADA C/ CX. DESCARGA ACOPLADA ECOLÓGICA COM ASSENTO | SEOP | Serviço | un | 26,00 | R\$ 1.340,96 | R\$ 34.864,96 | 0,45 | 70,36 | B |
| COMP-00340113 | PORTA EM MADEIRA DE LEI COM ALMOFADAS, INCLUSIVE BATENTES, FERRAGENS E FECHADURA. | PRÓPRIA | Serviço | M2 | 29,61 | R\$ 1.149,00 | R\$ 34.021,89 | 0,44 | 70,80 | B |
| 231311 | APARELHO AIR-SPLIT - 24.000 BTU'S - INVERTER | SEOP | Serviço | un | 4,00 | R\$ 8.205,59 | R\$ 32.822,36 | 0,42 | 71,23 | B |

| OBJETO: | REFORMA DA EEEFM EDGAR PINHEIRO PORTO | | | | BDI: | 32,78% | | SEOP: | 2024/10 DESONERADO | | |
|------------------------------|---|---------|-----------------|-----|-----------|--------------|---------------|----------|--------------------|---|--|
| LOCAL: | PASSAGEM NOVE DE JANEIRO, 4172 | | | | LS. Hora: | 83,87% | | SINAPI: | 2024/10 DESONERADO | | |
| VALOR: | SETE MILHÕES, SETECENTOS E TRINTA E SETE MIL, QUATROCENTOS E OITENTA E CINCO REAIS E QUARENTA E SEIS CENTAVOS | | | | LS. Mês: | 44,39% | | PRÓPRIA: | 2024/10 DESONERADO | | |
| CURVA ABC DE SERVIÇOS | | | | | | | | | | | |
| CP-62484807 | PORTA EM MADEIRA DE LEI COM ALMOFADAS (1,00X2,10M), COM VISOR DE VIDRO 6MM (60X23CM), INCLUSIVE | PRÓPRIA | Serviço | UND | 12,00 | R\$ 2.591,53 | R\$ 31.098,36 | 0,40 | 71,63 | B | |
| 090071 | GRADE DE FERRO 1/2" (INCL. PINT. ANTI-CORROSIVA) | SEOP | Serviço | m² | 70,98 | R\$ 426,72 | R\$ 30.288,59 | 0,39 | 72,02 | B | |
| 080704 | MANTA ASFÁLTICA SBS-3MM C/ FILME DE POLIETILENO | SEOP | Serviço | m² | 210,62 | R\$ 141,40 | R\$ 29.781,67 | 0,38 | 72,41 | B | |
| CP-251293-66265078 | TAMPO EM GRANITO CINZA | PRÓPRIA | Serviço | m² | 28,61 | R\$ 1.036,79 | R\$ 29.662,56 | 0,38 | 72,79 | B | |
| 100534 | TÉCNICO DE EDIFICAÇÕES COM ENCARGOS COMPLEMENTARES | SINAPI | Mão de Obra com | MES | 6,00 | R\$ 4.806,07 | R\$ 28.836,42 | 0,37 | 73,16 | B | |
| 93000 | CABO DE COBRE FLEXÍVEL ISOLADO, 240 MM², ANTI-CHAMA 0,6/1,0 KV, PARA REDE ENTERRADA DE DISTRIBUIÇÃO DE | SINAPI | Serviço | M | 75,00 | R\$ 379,46 | R\$ 28.459,50 | 0,37 | 73,53 | B | |
| CP-72004361 | SUPORTE EQUALIZADOR ADERIBASE INOX, AFASTAMENTO DO CONDUTOR 40MM, PARAFUSO E PORCA INOX 1/4". | PRÓPRIA | Serviço | UN | 407,00 | R\$ 69,30 | R\$ 28.205,10 | 0,36 | 73,90 | B | |
| 92367 | TUBO DE AÇO GALVANIZADO COM COSTURA, CLASSE MÉDIA, DN 65 (2 1/2"), CONEXÃO ROSQUEADA, INSTALADO EM REDE | SINAPI | Serviço | M | 186,20 | R\$ 150,05 | R\$ 27.939,31 | 0,36 | 74,26 | B | |
| 170933 | CABO DE COBRE 95 MM2 - 1 KV | SEOP | Serviço | m | 170,00 | R\$ 152,51 | R\$ 25.926,70 | 0,34 | 74,59 | B | |
| 170317 | CABO DE COBRE 4MM2 - 750 V | SEOP | Serviço | m | 1.860,00 | R\$ 13,70 | R\$ 25.482,00 | 0,33 | 74,92 | B | |
| 101747 | PISO EM CONCRETO 20 MPA PREPARO MECÂNICO, ESPESSURA 7CM, AF_09/2020 | SINAPI | Serviço | M2 | 189,24 | R\$ 133,02 | R\$ 25.172,70 | 0,33 | 75,25 | B | |
| 110143 | CHAPISCO DE CIMENTO E AREIA NO TRAÇO 1:3 | SEOP | Serviço | m² | 1.236,44 | R\$ 19,73 | R\$ 24.394,96 | 0,32 | 75,56 | B | |
| 66CP-100434- | SUPORTE METÁLICO PARA CALHA DE BEIRAL, SEMICIRCULAR DE PVC, DIÂMETRO 170 MM - | PRÓPRIA | Serviço | UND | 344,00 | R\$ 70,73 | R\$ 24.331,12 | 0,31 | 75,88 | B | |
| S13612 | ELETRODUTO DE AÇO GALVANIZADO, CLASSE LEVE, DN 20 MM (3/4"), APARENTE, INSTALADA EM PAREDE - | PRÓPRIA | Serviço | m | 992,06 | R\$ 24,50 | R\$ 24.305,47 | 0,31 | 76,19 | B | |
| 92916 | ARMAÇÃO DE ESTRUTURAS DIVERSAS DE CONCRETO ARMADO, EXCETO VIGAS, PILARES, LAJES E FUNDAÇÕES, | SINAPI | Serviço | KG | 1.089,45 | R\$ 21,38 | R\$ 23.292,44 | 0,30 | 76,49 | B | |
| 270220 | LIMPEZA GERAL E ENTREGA DA OBRA | SEOP | Serviço | m² | 2.120,92 | R\$ 10,90 | R\$ 23.118,03 | 0,30 | 76,79 | B | |
| 070031 | CUMEEIRA ALUMÍNIO E = 0,8 MM | SEOP | Serviço | m | 89,44 | R\$ 254,58 | R\$ 22.769,64 | 0,29 | 77,08 | B | |
| 171273 | CABO DE COBRE NÚ 50MM2 | SEOP | Serviço | m | 304,56 | R\$ 74,14 | R\$ 22.580,08 | 0,29 | 77,38 | B | |
| 104919 | ARMAÇÃO DE SAPATA ISOLADA, VIGA BALDRAME E SAPATA CORRIDA UTILIZANDO AÇO CA-50 DE 10 MM - MONTAGEM. | SINAPI | Serviço | KG | 1.232,92 | R\$ 18,27 | R\$ 22.525,45 | 0,29 | 77,67 | B | |
| COMP-11973378 | FORNECIMENTO E INSTALAÇÃO DE TAMPAS METÁLICAS QUADRADAS COM REBAIXO ARTICULADA - 0,80M X 0,80M | PRÓPRIA | Serviço | UND | 14,00 | R\$ 1.575,83 | R\$ 22.061,62 | 0,29 | 77,95 | B | |
| 030010 | ESCAVAÇÃO MANUAL DE ATÉ 1,50M DE PROFUNDIDADE | SEOP | Serviço | m³ | 194,02 | R\$ 109,09 | R\$ 21.165,64 | 0,27 | 78,23 | B | |
| 021524 | DEMOLIÇÃO DE CONCRETO ARMADO C/ MARTELETE | SEOP | Serviço | m³ | 31,02 | R\$ 670,57 | R\$ 20.801,08 | 0,27 | 78,49 | B | |
| S10027 | IMPERMEABILIZAÇÃO COM ASFALTO ELASTOMÉRICO C/ARMAÇÃO DE VÉU DE POLIÉSTER, INCLUSIVE PRIMER | PRÓPRIA | Serviço | m2 | 107,95 | R\$ 192,11 | R\$ 20.738,27 | 0,27 | 78,76 | B | |
| S13609 | CORRIMAÇÃO DUPLO EM TUBO DE FERRO GALVANIZADO 1 1/2", COM CHUMBADORES PARA FIXAÇÃO EM ALVENARIA | PRÓPRIA | Serviço | m | 76,20 | R\$ 264,02 | R\$ 20.118,32 | 0,26 | 79,02 | B | |
| 020235 | RETIRADA DE PISO CERÂMICO, INCLUSIVE CAMADA REGULARIZADORA | SEOP | Serviço | m² | 466,87 | R\$ 42,91 | R\$ 20.033,39 | 0,26 | 79,28 | B | |
| 130492 | CALÇADA (INCLALICERCE, BALDRAME E CONCRETO C/ JUNTA SECA) | SEOP | Serviço | m² | 109,40 | R\$ 178,20 | R\$ 19.495,08 | 0,25 | 79,53 | B | |
| S00759 | FORNECIMENTO E INSTALAÇÃO DE SUPORTE TIPO MÃO FRANCESA ATÉ 500 MM (REF. VL 1.37 VALEMAM OU SIMILAR) | PRÓPRIA | Serviço | un | 86,00 | R\$ 225,17 | R\$ 19.364,62 | 0,25 | 79,78 | B | |
| 104428 | EXECUÇÃO DE PAVIMENTO EM PISO INTERTRAVADO, COM BLOCO DE CONCRETO PERMEÁVEL (DRENANTE) | SINAPI | Serviço | M2 | 119,60 | R\$ 160,12 | R\$ 19.150,35 | 0,25 | 80,03 | C | |
| S08238 | GRADIL NYLOFOR 3D, MALHA 20X5CM, Ø 5MM 250X103 CM, PINTURA BRANCA, BELGO OU SIMILAR, INCLUSIVE POSTES E | PRÓPRIA | Serviço | m² | 35,01 | R\$ 536,76 | R\$ 18.791,97 | 0,24 | 80,27 | C | |
| 020018 | DEMOLIÇÃO MANUAL DE CONCRETO SIMPLES | SEOP | Serviço | m³ | 46,92 | R\$ 398,61 | R\$ 18.702,78 | 0,24 | 80,52 | C | |

| OBJETO: | REFORMA DA EEFEM EDGAR PINHEIRO PORTO | | | | BDI: | 32,78% | SEOP: | 2024/10 DESONERADO | | |
|-----------------------|--|---------|---------|----|-----------|---------------|---------------|--------------------|-------|---|
| LOCAL: | PASSAGEM NOVE DE JANEIRO, 4172 | | | | LS. Hora: | 83,87% | SINAPI: | 2024/10 DESONERADO | | |
| VALOR: | SETE MILHÕES, SETECENTOS E TRINTA E SETE MIL, QUATROCENTOS E OITENTA E CINCO REAIS E QUARENTA E SEIS CENTAVOS | | | | LS. Mês: | 44,39% | PRÓPRIA: | 2024/10 DESONERADO | | |
| CURVA ABC DE SERVIÇOS | | | | | | | | | | |
| 010000 | LICENÇAS E TAXAS DA OBRA (ACIMA DE 500M2) | SEOP | Serviço | cj | 1,00 | R\$ 18.629,09 | R\$ 18.629,09 | 0,24 | 80,76 | C |
| CP-100434-52924548 | CALHA DE BEIRAL, PVC, SEMICIRCULAR, DIAMETRO 170 MM, PARA DRENAGEM PLUVIAL PREDIAL, EXCLUSIVE | PRÓPRIA | Serviço | M | 171,27 | R\$ 102,55 | R\$ 17.563,74 | 0,23 | 80,98 | C |
| CP-S12013-66791015 | PORTÃO DE CORRER EM GRADIL NYLOFOR 3D, MALHA 20X5CM, Ø 5MM 250X103 CM, PINTURA BRANCA, BELGO OU | PRÓPRIA | Serviço | m2 | 19,20 | R\$ 907,14 | R\$ 17.417,09 | 0,23 | 81,21 | C |
| 060045 | ALVENARIA TIJOLO DE BARRO A SINGELO | SEOP | Serviço | m² | 91,96 | R\$ 185,47 | R\$ 17.055,82 | 0,22 | 81,43 | C |
| CP-01.050.0812-508219 | PROJETO DE AS BUILT DE ARQUITETURA PARA PREDIOS ESCOLARES E/OU ADMINISTRATIVOS, APRESENTADO NOS CONJUNTO MOTO-BOMBA SCHNEIDER MOTOR 10CV, TRIFÁSICO (OU SIMILAR) | PRÓPRIA | Serviço | M2 | 2.120,92 | R\$ 7,36 | R\$ 15.609,97 | 0,20 | 81,63 | C |
| 101562 | CABO DE COBRE FLEXIVEL ISOLADO, 25 MM², 0,6/1,0 KV, PARA REDE AÉREA DE DISTRIBUIÇÃO DE ENERGIA ELÉTRICA DE | SINAPI | Serviço | M | 400,00 | R\$ 38,05 | R\$ 15.220,00 | 0,20 | 82,03 | C |
| 150489 | ANTI FERRUGINOSA SOBRE GRADE DE FERRO | SEOP | Serviço | m² | 170,00 | R\$ 89,37 | R\$ 15.192,90 | 0,20 | 82,23 | C |
| CP-104737-80304389 | ATERRO MANUAL, COM PEDRA RACHÃO, COMPACTAÇÃO COM PLACA VIBRATÓRIA. | PRÓPRIA | Serviço | M3 | 42,26 | R\$ 357,11 | R\$ 15.091,47 | 0,20 | 82,42 | C |
| 92919 | ARMAÇÃO DE ESTRUTURAS DIVERSAS DE CONCRETO ARMADO, EXCETO VIGAS, PILARES, LAJES E FUNDAÇÕES. | SINAPI | Serviço | KG | 859,06 | R\$ 17,42 | R\$ 14.964,83 | 0,19 | 82,61 | C |
| 96486 | FORRO EM RÉGUAS DE PVC, LISO, PARA AMBIENTES COMERCIAIS, INCLUSIVE ESTRUTURA BIDIRECIONAL DE | SINAPI | Serviço | M2 | 141,11 | R\$ 105,60 | R\$ 14.901,22 | 0,19 | 82,81 | C |
| 170920 | CONDULETE DE ALUMÍNIO TIPO L 3/4" | SEOP | Serviço | un | 365,00 | R\$ 40,40 | R\$ 14.746,00 | 0,19 | 83,00 | C |
| 020177 | BOTA FORA MANUAL ATÉ 200M | SEOP | Serviço | m³ | 130,80 | R\$ 111,81 | R\$ 14.624,75 | 0,19 | 83,19 | C |
| S07587 | CIMBRAMENTO DE MADEIRA COM BARROTES SEÇÃO 6X6CM, PARA ESTRUTURAS ALTAS OU RESERVATÓRIOS, SEM RAMPA. | PRÓPRIA | Serviço | m3 | 210,65 | R\$ 69,26 | R\$ 14.589,62 | 0,19 | 83,37 | C |
| S09919 | GRELHA PRÉ-MOLDADA EM CONCRETO PARA CANALETA 40X50 CM | PRÓPRIA | Serviço | un | 305,10 | R\$ 45,90 | R\$ 14.004,09 | 0,18 | 83,56 | C |
| 102492 | PINTURA DE PISO COM TINTA ACRÍLICA, APLICAÇÃO MANUAL, 3 DEMÃOS, INCLUSO FUNDO PREPARADOR. | SINAPI | Serviço | M2 | 384,96 | R\$ 36,26 | R\$ 13.958,65 | 0,18 | 83,74 | C |
| S12498 | BARRA ROSCADA BICROMATIZADA Ø 3/8" X 3000MM | PRÓPRIA | Serviço | un | 116,00 | R\$ 115,40 | R\$ 13.386,40 | 0,17 | 83,91 | C |
| 92482 | MONTAGEM E DESMONTAGEM DE FÔRMA DE LAJE MACIÇA, PÉ-DIREITO SIMPLES, EM MADEIRA SERRADA, 1 UTILIZAÇÃO. | SINAPI | Serviço | M2 | 32,80 | R\$ 402,16 | R\$ 13.190,85 | 0,17 | 84,08 | C |
| S12614 | PORCA SEXTAVADA 3/8", BICROMATIZADA | PRÓPRIA | Serviço | un | 1.908,00 | R\$ 6,77 | R\$ 12.917,16 | 0,17 | 84,25 | C |
| 231309 | APARELHO AIR-SPLIT - 12.000 BTU'S - INVERTER | SEOP | Serviço | un | 3,00 | R\$ 4.295,70 | R\$ 12.887,10 | 0,17 | 84,41 | C |
| 98510 | PLANTIO DE ÁRVORE ORNAMENTAL COM ALTURA DE MUDA MENOR OU IGUAL A 2,00 M . AF_07/2024 | SINAPI | Serviço | UN | 116,00 | R\$ 109,21 | R\$ 12.668,36 | 0,16 | 84,58 | C |
| 190529 | BEBEDOURO AÇO INOX C/ 4 TORNEIRAS E FILTRO | SEOP | Serviço | un | 2,00 | R\$ 6.299,16 | R\$ 12.598,32 | 0,16 | 84,74 | C |
| CP-S01987-73801668 | PEITORIL EM GRANILITE, C/ LARGURA = 22 CM | PRÓPRIA | Serviço | m | 61,50 | R\$ 201,72 | R\$ 12.405,78 | 0,16 | 84,90 | C |
| 011350 | TAPUME METÁLICO | SEOP | Serviço | m² | 60,50 | R\$ 203,92 | R\$ 12.337,16 | 0,16 | 85,06 | C |
| S00290 | RUFO EM CHAPA DE ALUMÍNIO, ESP = 0,6MM, LARG = 30,0CM | PRÓPRIA | Serviço | m | 60,93 | R\$ 198,05 | R\$ 12.067,19 | 0,16 | 85,22 | C |
| S12621 | PISO DE ALTA RESISTÊNCIA 12 MM, COR CINZA, EM DEGRAUS DE ESCADAS, POLIDO EXCLUSIVE ARGAMASSA DE | PRÓPRIA | Serviço | m | 124,05 | R\$ 97,16 | R\$ 12.052,70 | 0,16 | 85,37 | C |
| S12141 | CABO BLINDADO PARA ALARME E DETECÇÃO DE INCÊNCIO 4 X 1,5MM2 | PRÓPRIA | Serviço | m | 300,00 | R\$ 39,67 | R\$ 11.901,00 | 0,15 | 85,52 | C |
| 180700 | TUBO EM PVC - JS -110MM (C/ RASGO NA ALVENARIA)-LH | SEOP | Serviço | m | 43,53 | R\$ 267,18 | R\$ 11.630,35 | 0,15 | 85,68 | C |
| 104920 | ARMAÇÃO DE BLOCO, SAPATA ISOLADA, VIGA BALDRAME E SAPATA CORRIDA UTILIZANDO AÇO CA-50 DE 12,5 MM - | SINAPI | Serviço | KG | 743,03 | R\$ 15,55 | R\$ 11.554,12 | 0,15 | 85,82 | C |
| S12740 | FORNECIMENTO E ASSENTAMENTO DE BARRA CHATA DE ALUMÍNIO DE 7/8" X 1/8" | PRÓPRIA | Serviço | m | 552,33 | R\$ 20,83 | R\$ 11.505,03 | 0,15 | 85,97 | C |

| OBJETO: | REFORMA DA EEEFM EDGAR PINHEIRO PORTO | | | | BDI: | 32,78% | SEOP: | 2024/10 DESONERADO | | | |
|-----------------------|---|---------|---------|-----|-----------|--------------|---------------|--------------------|-------|---|--|
| LOCAL: | PASSAGEM NOVE DE JANEIRO, 4172 | | | | LS. Hora: | 83,87% | SINAPI: | 2024/10 DESONERADO | | | |
| VALOR: | SETE MILHÕES, SETECENTOS E TRINTA E SETE MIL, QUATROCENTOS E OITENTA E CINCO REAIS E QUARENTA E SEIS CENTAVOS | | | | LS. Mês: | 44,39% | PRÓPRIA: | 2024/10 DESONERADO | | | |
| CURVA ABC DE SERVIÇOS | | | | | | | | | | | |
| COM-48988474 | SUPRESSÃO DE ARVORE DE MÉDIO A GRANDE PORTE | PRÓPRIA | Serviço | un | 7,00 | R\$ 1.630,43 | R\$ 11.413,01 | 0,15 | 86,12 | C | |
| 231086 | PONTO DE GÁS P/ SPLIT ATÉ 60.000 BTU'S (10M) | SEOP | Serviço | pt | 4,00 | R\$ 2.835,49 | R\$ 11.341,96 | 0,15 | 86,27 | C | |
| 231084 | PONTO DE DRENO P/ SPLIT (10M) | SEOP | Serviço | pt | 31,00 | R\$ 364,18 | R\$ 11.289,58 | 0,15 | 86,41 | C | |
| 020019 | RETIRADA DE REBOCO OU EMBOÇO | SEOP | Serviço | m² | 730,25 | R\$ 15,32 | R\$ 11.187,43 | 0,14 | 86,56 | C | |
| 100757 | PINTURA COM TINTA ALQUÍDICA DE ACABAMENTO (ESMALTE SINTÉTICO ACETINADO) PULVERIZADA SOBRE SUPERFÍCIES | SINAPI | Serviço | M2 | 170,00 | R\$ 64,76 | R\$ 11.009,20 | 0,14 | 86,70 | C | |
| 170915 | CONDULETE DE ALUMÍNIO TIPO C 3/4" | SEOP | Serviço | un | 219,00 | R\$ 50,14 | R\$ 10.980,66 | 0,14 | 86,84 | C | |
| 191516 | TORNEIRA METÁLICA PARA LAVATÓRIO DE MESA COM FECHAMENTO AUTOMÁTICO | SEOP | Serviço | un | 19,00 | R\$ 575,89 | R\$ 10.941,91 | 0,14 | 86,98 | C | |
| 150491 | ESMALTE SOBRE GRADE DE FERRO (SUPERF. APARELHADA) | SEOP | Serviço | m² | 168,00 | R\$ 64,21 | R\$ 10.787,28 | 0,14 | 87,12 | C | |
| S08441 | ABRAÇADEIRA METÁLICA TIPO "D" DE 3/4" - FORNECIMENTO E INSTALAÇÃO | PRÓPRIA | Serviço | un | 1.310,00 | R\$ 7,99 | R\$ 10.466,90 | 0,14 | 87,26 | C | |
| 080153 | IMPERMEABILIZAÇÃO REBAIXOS BANHO/COZ.(TINTA ASFALTICA) | SEOP | Serviço | m² | 299,06 | R\$ 34,66 | R\$ 10.365,42 | 0,13 | 87,39 | C | |
| CP-200635-78190082 | CAIXA DE INCENDIO C/ MANGUEIRA E ACESSORIOS | PRÓPRIA | Serviço | un | 4,00 | R\$ 2.549,11 | R\$ 10.196,44 | 0,13 | 87,52 | C | |
| 180422 | TUBO EM PVC - JS - 40MM (C/ RASGO NA ALVENARIA)-LH | SEOP | Serviço | m | 147,50 | R\$ 67,05 | R\$ 9.889,88 | 0,13 | 87,65 | C | |
| 180107 | TUBO EM PVC - JS - 25MM (C/ RASGO NA ALVENARIA)-LH | SEOP | Serviço | m | 343,94 | R\$ 28,36 | R\$ 9.754,14 | 0,13 | 87,78 | C | |
| CP-56693311 | ACESS POINT 2,4/5GHZ | PRÓPRIA | Serviço | UND | 5,00 | R\$ 1.948,39 | R\$ 9.741,95 | 0,13 | 87,90 | C | |
| CP-15867818 | SHAFT EM PLACA CIMENTÍCIA FIXADA EM ESTRUTURA DE PERFIS DE ALUMÍNIO. | PRÓPRIA | Serviço | M2 | 17,75 | R\$ 543,64 | R\$ 9.649,61 | 0,12 | 88,03 | C | |
| S12791 | FORNECIMENTO E INSTALAÇÃO DE SWITCH 24 PORTAS GERENCIÁVEL POE 10/100 /1000 + 4SFP | PRÓPRIA | Serviço | un | 2,00 | R\$ 4.815,48 | R\$ 9.630,96 | 0,12 | 88,15 | C | |
| 081365 | PERFIL PRÉ-FORMADO, PARA JUNTA DE DILATAÇÃO - 12CM | SEOP | Serviço | m | 58,12 | R\$ 159,51 | R\$ 9.270,72 | 0,12 | 88,27 | C | |
| COM-84438935 | CAIXA DE INSPEÇÃO/PASSAGEM COM DIMENSÕES INTERNAS DE (L X C X H) "0,40M" X "0,40M" X "PROFUNDIDADE ATÉ 1,00 | PRÓPRIA | Serviço | UN | 14,00 | R\$ 657,50 | R\$ 9.205,00 | 0,12 | 88,39 | C | |
| 95584 | MONTAGEM DE ARMADURA TRANSVERSAL DE ESTACAS DE SEÇÃO CIRCULAR, DIÂMETRO = 6,30 MM. AF_09/2021_PS | SINAPI | Serviço | KG | 463,93 | R\$ 19,82 | R\$ 9.195,09 | 0,12 | 88,51 | C | |
| CP-33610587 | CÂMERA TIPO BULLET 4 MEGAPIXEL EXTERNA | PRÓPRIA | Serviço | UND | 12,00 | R\$ 761,11 | R\$ 9.133,32 | 0,12 | 88,63 | C | |
| COMP-93930670 | FORNECIMENTO E INSTALAÇÃO DE TAMPA QUADRADA ARTICULADA - 0,80M X 0,80M PARA INSPEÇÃO - | PRÓPRIA | Serviço | UND | 4,00 | R\$ 2.240,00 | R\$ 8.960,00 | 0,12 | 88,74 | C | |
| 89714 | TUBO PVC, SÉRIE NORMAL, ESGOTO PREDIAL, DN 100 MM, FORNECIDO E INSTALADO EM RAMAL DE DESCARGA OU | SINAPI | Serviço | M | 177,18 | R\$ 50,26 | R\$ 8.905,07 | 0,12 | 88,86 | C | |
| CP-S11374-40911494 | QUADRO GERAL DE DISTRIBUIÇÃO DE BAIXA TENSÃO, IDENTIFICAÇÃO QGBT, DE SOBREPOR, MONTADO EM | PRÓPRIA | Serviço | un | 1,00 | R\$ 8.807,20 | R\$ 8.807,20 | 0,11 | 88,97 | C | |
| 92762 | ARMAÇÃO DE PILAR OU VIGA DE ESTRUTURA CONVENCIONAL DE CONCRETO ARMADO UTILIZANDO AÇO | SINAPI | Serviço | KG | 538,69 | R\$ 16,21 | R\$ 8.732,16 | 0,11 | 89,09 | C | |
| 95305 | TEXTURA ACRÍLICA, APLICAÇÃO MANUAL EM PAREDE, UMA DEMÃO. AF_04/2023 | SINAPI | Serviço | M2 | 449,56 | R\$ 19,41 | R\$ 8.725,96 | 0,11 | 89,20 | C | |
| 92763 | ARMAÇÃO DE PILAR OU VIGA DE ESTRUTURA CONVENCIONAL DE CONCRETO ARMADO UTILIZANDO AÇO | SINAPI | Serviço | KG | 633,01 | R\$ 13,70 | R\$ 8.672,24 | 0,11 | 89,31 | C | |
| 170387 | QUADRO DE DISTRIBUIÇÃO DE ENERGIA EM CHAPA DE AÇO GALVANIZADO, DE EMBUTIR, COM BARRAMENTO TRIFÁSICO, | SEOP | Serviço | un | 4,00 | R\$ 2.157,32 | R\$ 8.629,28 | 0,11 | 89,42 | C | |
| 170931 | ELETROCALHA DE METAL CURVE "U"PERF. 50X50X3000 | SEOP | Serviço | un | 69,00 | R\$ 123,99 | R\$ 8.555,31 | 0,11 | 89,53 | C | |
| 102480 | CONCRETO FCK = 15MPA, TRAÇO 1:3,4:3,4 (EM MASSA SECA DE CIMENTO/ AREIA MÉDIA/ SEIXO ROLADO) - PREPARO | SINAPI | Serviço | M3 | 10,52 | R\$ 807,34 | R\$ 8.493,22 | 0,11 | 89,64 | C | |
| CP-S09021-97800259 | COIFA EM AÇO INOX ESCOVADO G-220 AISI 304 LIGA 18,8, TIPO PAREDE, COM FILTROS INERCIAIS, CALHA COLETORA DE | PRÓPRIA | Serviço | un | 1,00 | R\$ 8.306,88 | R\$ 8.306,88 | 0,11 | 89,75 | C | |

| OBJETO: | REFORMA DA EEEFM EDGAR PINHEIRO PORTO | | | | BDI: | 32,78% | | SEOP: | 2024/10 DESONERADO | | | |
|-----------------------|---|---------|----------|----|-----------|--------|----------|----------|--------------------|------|-------|---|
| LOCAL: | PASSAGEM NOVE DE JANEIRO, 4172 | | | | LS. Hora: | 83,87% | | SINAPI: | 2024/10 DESONERADO | | | |
| VALOR: | SETE MILHÕES, SETECENTOS E TRINTA E SETE MIL, QUATROCENTOS E OITENTA E CINCO REAIS E QUARENTA E SEIS CENTAVOS | | | | LS. Mês: | 44,39% | | PRÓPRIA: | 2024/10 DESONERADO | | | |
| CURVA ABC DE SERVIÇOS | | | | | | | | | | | | |
| CP-40242911 | EMENDA PARA CALHA PLUVIAL, PVC, DIAMETRO 170 MM, PARA DRENAGEM PLUVIAL PREDIAL | PRÓPRIA | Serviço | un | 110,00 | R\$ | 73,72 | R\$ | 8.109,20 | 0,10 | 89,85 | C |
| 171180 | CABO UTP PAR TRANÇADO 04P 24 AWG CAT 6E | SEOP | Serviço | m | 820,00 | R\$ | 9,77 | R\$ | 8.011,40 | 0,10 | 89,96 | C |
| 170339 | TOMADA 2P+T 10A (S/ FIAÇÃO) | SEOP | Serviço | un | 220,00 | R\$ | 36,14 | R\$ | 7.950,80 | 0,10 | 90,06 | C |
| S09247 | TUBO AÇO GALVANIZADO D=3" P/BICICLETÁRIO, DIMENSÃO: H=75CM, L=75CM, FIXADO EM BASE DE CONCRETO, PINTADO | PRÓPRIA | Serviço | un | 18,00 | R\$ | 431,75 | R\$ | 7.771,50 | 0,10 | 90,16 | C |
| 92759 | ARMAÇÃO DE PILAR OU VIGA DE ESTRUTURA CONVENCIONAL DE CONCRETO ARMADO UTILIZANDO AÇO | SINAPI | Serviço | KG | 387,10 | R\$ | 19,70 | R\$ | 7.625,87 | 0,10 | 90,26 | C |
| 86938 | CUBA DE EMBUTIR OVAL EM LOUÇA BRANCA, 35 X 50CM OU EQUIVALENTE, INCLUSO VÁLVULA E SIFÃO TIPO GARRAFA | SINAPI | Serviço | UN | 15,00 | R\$ | 507,84 | R\$ | 7.617,60 | 0,10 | 90,36 | C |
| 97335 | TUBO EM COBRE RÍGIDO, DN 22 MM, CLASSE A, SEM ISOLAMENTO, INSTALADO EM PRUMADA DE GÁS | SINAPI | Serviço | M | 69,00 | R\$ | 106,14 | R\$ | 7.323,66 | 0,09 | 90,45 | C |
| 150134 | ESMALTE SOBRE MADEIRA C/ MASSA E SELADOR - PORTAS | SEOP | Serviço | m² | 109,62 | R\$ | 66,42 | R\$ | 7.280,96 | 0,09 | 90,55 | C |
| 90831 | FECHADURA DE EMBUTIR PARA PORTA DE ALUMÍNIO, COMPLETA, ACABAMENTO PADRÃO MÉDIO, INCLUSO | SINAPI | Serviço | UN | 35,00 | R\$ | 201,57 | R\$ | 7.054,95 | 0,09 | 90,64 | C |
| S00744 | CHUMBADOR WALSYMA CB D=3/8"X3" | PRÓPRIA | Serviço | un | 900,00 | R\$ | 7,73 | R\$ | 6.957,00 | 0,09 | 90,73 | C |
| 170907 | CONDULETE DE ALUMÍNIO TIPO T1" | SEOP | Serviço | un | 114,00 | R\$ | 59,74 | R\$ | 6.810,36 | 0,09 | 90,82 | C |
| 240618 | ESCADA DE MARINHEIRO C/ PROTEÇÃO | SEOP | Serviço | m | 11,15 | R\$ | 595,74 | R\$ | 6.642,50 | 0,09 | 90,90 | C |
| 92988 | CABO DE COBRE FLEXÍVEL ISOLADO, 50 MM², ANTI-CHAMA 0,6/1,0 KV, PARA REDE ENTERRADA DE DISTRIBUIÇÃO DE | SINAPI | Serviço | M | 80,00 | R\$ | 82,68 | R\$ | 6.614,40 | 0,09 | 90,99 | C |
| 180425 | TUBO EM PVC - JS - 75MM (C/ RASGO NA ALVENARIA)-LH | SEOP | Serviço | m | 38,30 | R\$ | 172,11 | R\$ | 6.591,81 | 0,09 | 91,07 | C |
| 104921 | ARMAÇÃO DE BLOCO, SAPATA ISOLADA, VIGA BALDRAME E SAPATA CORRIDA UTILIZANDO AÇO CA-50 DE 16 MM - | SINAPI | Serviço | KG | 446,26 | R\$ | 14,77 | R\$ | 6.591,26 | 0,09 | 91,16 | C |
| S10941 | FORNECIMENTO E INSTALAÇÃO DE MÍDIAS B&F OXRING-PARA TRATAMENTO DE ÁGUA E EFLUENTES POR AERAÇÃO | PRÓPRIA | Serviço | m3 | 1,30 | R\$ | 5.032,75 | R\$ | 6.542,58 | 0,08 | 91,24 | C |
| 91931 | CABO DE COBRE FLEXÍVEL ISOLADO, 6 MM², ANTI-CHAMA 0,6/1,0 KV, PARA CIRCUITOS TERMINAIS - FORNECIMENTO E | SINAPI | Serviço | M | 450,00 | R\$ | 14,49 | R\$ | 6.520,50 | 0,08 | 91,33 | C |
| CP-S09044-35443767 | RODA BANCA E/OU TESTEIRA EM GRANITO CINZA, H = 5 CM, E=2CM, COM ACABAMENTO | PRÓPRIA | Serviço | m | 98,40 | R\$ | 63,88 | R\$ | 6.285,79 | 0,08 | 91,41 | C |
| CP-62698902 | ENVELOPAMENTO 20X20CM, DE CONDUTOR VERTICAL DE ÁGUAS PLUVIAIS COM ARGAMASSA REFORÇADO COM TELA | PRÓPRIA | Serviço | M | 48,40 | R\$ | 128,82 | R\$ | 6.234,89 | 0,08 | 91,49 | C |
| CP-S97634S-31598723 | DEMOLIÇÃO DE REVESTIMENTO TIPO CARAPINHA, DE FORMA MECANIZADA COM MARTELETE | PRÓPRIA | Serviço | m2 | 351,90 | R\$ | 17,61 | R\$ | 6.196,96 | 0,08 | 91,57 | C |
| 95946 | ARMAÇÃO DE ESCADA, DE UMA ESTRUTURA CONVENCIONAL DE CONCRETO ARMADO UTILIZANDO AÇO | SINAPI | Serviço | KG | 337,99 | R\$ | 18,27 | R\$ | 6.175,08 | 0,08 | 91,65 | C |
| 101882 | QUADRO DE DISTRIBUIÇÃO DE ENERGIA EM CHAPA DE AÇO GALVANIZADO, DE EMBUTIR, COM BARRAMENTO TRIFÁSICO, | SINAPI | Serviço | UN | 4,00 | R\$ | 1.540,62 | R\$ | 6.162,48 | 0,08 | 91,73 | C |
| 170076 | ELETRODUTO PVC RÍGIDO DE 3/4" | SEOP | Serviço | m | 290,85 | R\$ | 21,15 | R\$ | 6.151,48 | 0,08 | 91,81 | C |
| S13341 | FORNECIMENTO E MONTAGEM QUADRO DE COMANDO EM CHAPA DE FERRO, 60X50X20CM, PARA 2 BOMBAS DE ATÉ | PRÓPRIA | Serviço | un | 1,00 | R\$ | 6.150,58 | R\$ | 6.150,58 | 0,08 | 91,89 | C |
| 00010826 | MUDA DE ARBUSTO FLORIFERO, CLUSIA/GARDENIA/MOREIA BRANCA/ AZALEIA OU EQUIVALENTE DA REGIAO, H= *50 A 70* | SINAPI | Material | UN | 61,00 | R\$ | 100,34 | R\$ | 6.120,74 | 0,08 | 91,97 | C |
| 250109 | ESPELHO DE CRISTAL (0,40X0,60M) COM MOLDURA EM ALUMÍNIO | SEOP | Serviço | un | 27,00 | R\$ | 224,35 | R\$ | 6.057,45 | 0,08 | 92,04 | C |
| 231310 | APARELHO AIR-SPLIT - 18.000 BTU'S - INVERTER | SEOP | Serviço | un | 1,00 | R\$ | 6.054,56 | R\$ | 6.054,56 | 0,08 | 92,12 | C |
| 190716 | BARRA EM AÇO INOX (PCD) | SEOP | Serviço | m | 14,70 | R\$ | 400,08 | R\$ | 5.881,18 | 0,08 | 92,20 | C |
| 110826 | GRAMPEAMENTO DE PAREDE | SEOP | Serviço | m | 93,00 | R\$ | 63,12 | R\$ | 5.870,16 | 0,08 | 92,27 | C |
| 090068 | PORTÃO DE FERRO 1/2" C/ FERRAGENS (INCL. PINT. ANTI-CORROSIVA) | SEOP | Serviço | m² | 13,02 | R\$ | 450,34 | R\$ | 5.863,43 | 0,08 | 92,35 | C |

| OBJETO: | REFORMA DA EEEFM EDGAR PINHEIRO PORTO | | | | BDI: | 32,78% | SEOP: | 2024/10 DESONERADO | | | |
|------------------------------|---|---------|---------|-----|-----------|--------------|--------------|--------------------|-------|---|--|
| LOCAL: | PASSAGEM NOVE DE JANEIRO, 4172 | | | | LS. Hora: | 83,87% | SINAPI: | 2024/10 DESONERADO | | | |
| VALOR: | SETE MILHÕES, SETECENTOS E TRINTA E SETE MIL, QUATROCENTOS E OITENTA E CINCO REAIS E QUARENTA E SEIS CENTAVOS | | | | LS. Mês: | 44,39% | PRÓPRIA: | 2024/10 DESONERADO | | | |
| CURVA ABC DE SERVIÇOS | | | | | | | | | | | |
| S09969 | DISJUNTOR TETRAPOLAR DR 125 A, TIPO AC, CORRENTE NOMINAL RESIDUAL 30MA, REF.: SIEMENS 5SM3-3450 OU | PRÓPRIA | Serviço | un | 3,00 | R\$ 1.946,65 | R\$ 5.839,95 | 0,08 | 92,43 | C | |
| 94319 | ATERRO MANUAL DE VALAS COM SOLO ARGILO-ARENOSO. AF_08/2023 | SINAPI | Serviço | M3 | 57,45 | R\$ 101,38 | R\$ 5.824,28 | 0,08 | 92,50 | C | |
| 91180 | FIXAÇÃO DE TUBOS HORIZONTAIS DE PVC ÁGUA/PVC ESGOTO/PVC PLUVIAL/CPVC/PPR/COBRE OU AÇO. | SINAPI | Serviço | M | 186,20 | R\$ 31,06 | R\$ 5.783,37 | 0,07 | 92,58 | C | |
| CP-S00802-18338611 | BEBEDOURO CONJUGADO, ELÉTRICO, REFRIGERAÇÃO POR COMPRESSÃO, 110V, INOX, LIBELL PRESS SIDE OU SIMILAR | PRÓPRIA | Serviço | un | 3,00 | R\$ 1.923,13 | R\$ 5.769,39 | 0,07 | 92,65 | C | |
| 190303 | BACIA SIFONADA - PCD - C/ CX. DESCARGA ACOPLADA C/ ASSENTO | SEOP | Serviço | un | 3,00 | R\$ 1.922,93 | R\$ 5.768,79 | 0,07 | 92,73 | C | |
| 181480 | BOMBA CENTRIFUGA 1 CV (SEM TUBULAÇÃO) - RECALQUE DO RESERVATÓRIO ELEVADO. | SEOP | Serviço | un | 2,00 | R\$ 2.868,79 | R\$ 5.737,58 | 0,07 | 92,80 | C | |
| 89578 | TUBO PVC, SÉRIE R, ÁGUA PLUVIAL, DN 100 MM, FORNECIDO E INSTALADO. | SINAPI | Serviço | M | 117,31 | R\$ 48,12 | R\$ 5.644,96 | 0,07 | 92,87 | C | |
| 100701 | PORTA DE FERRO, DE ABRIR, TIPO GRADE COM CHAPA, COM GUARNIÇÕES. AF_12/2019 | SINAPI | Serviço | M2 | 7,56 | R\$ 739,54 | R\$ 5.590,92 | 0,07 | 92,94 | C | |
| 98575 | TRATAMENTO DE JUNTA DE DILATAÇÃO, COM TARUGO DE POLIETILENO E SELANTE PU, INCLUSO PREENCHIMENTO | SINAPI | Serviço | M | 58,12 | R\$ 95,11 | R\$ 5.527,79 | 0,07 | 93,02 | C | |
| CP-13441832 | TELEFONE IP COM FIO | PRÓPRIA | Serviço | UND | 7,00 | R\$ 772,31 | R\$ 5.406,17 | 0,07 | 93,09 | C | |
| COM-94341690 | PLATAFORMA EM ESTRUTURA METALICA | PRÓPRIA | Serviço | UN | 1,00 | R\$ 5.374,22 | R\$ 5.374,22 | 0,07 | 93,16 | C | |
| 120734 | SOLEIRA E PEITORIL - EM GRANITO - E=2CM | SEOP | Serviço | m² | 4,22 | R\$ 1.271,18 | R\$ 5.364,38 | 0,07 | 93,22 | C | |
| 171415 | UNIDUT MÚLTIPLO Ø 3/4" | SEOP | Serviço | un | 800,00 | R\$ 6,63 | R\$ 5.304,00 | 0,07 | 93,29 | C | |
| 190401 | MICTORIO INDIVIDUAL EM LOUÇA C/ ACESSÓRIOS | SEOP | Serviço | un | 5,00 | R\$ 1.033,76 | R\$ 5.168,80 | 0,07 | 93,36 | C | |
| 100323 | LASTRO COM MATERIAL GRANULAR (AREIA MÉDIA), APLICADO EM PISOS OU LAJES SOBRE SOLO, ESPESSURA DE | SINAPI | Serviço | M3 | 21,04 | R\$ 245,18 | R\$ 5.158,59 | 0,07 | 93,43 | C | |
| 95945 | ARMAÇÃO DE ESCADA, DE UMA ESTRUTURA CONVENCIONAL DE CONCRETO ARMADO UTILIZANDO AÇO | SINAPI | Serviço | KG | 226,87 | R\$ 22,51 | R\$ 5.106,84 | 0,07 | 93,49 | C | |
| 080702 | MANTA ASFÁLTICA C/ FILME DE ALUMÍNIO | SEOP | Serviço | m² | 30,93 | R\$ 159,42 | R\$ 4.930,86 | 0,06 | 93,56 | C | |
| S07891 | ELETRODUTO EM FERRO GALVANIZADO PESADO SEM COSTURA 1 1/4" X 3M | PRÓPRIA | Serviço | un | 21,00 | R\$ 234,34 | R\$ 4.921,14 | 0,06 | 93,62 | C | |
| 101561 | CABO DE COBRE FLEXÍVEL ISOLADO, 16 MM², 0,6/1,0 KV, PARA REDE AÉREA DE DISTRIBUIÇÃO DE ENERGIA ELÉTRICA DE | SINAPI | Serviço | M | 200,00 | R\$ 24,58 | R\$ 4.916,00 | 0,06 | 93,68 | C | |
| CP-103782-51728628 | LUMINÁRIA PLAFON REDONDO COM VIDRO FOSCO DIÂMETRO *25* CM, COM 1 LAMPADA LED 10W, BASE E27,- | PRÓPRIA | Serviço | UN | 38,00 | R\$ 126,87 | R\$ 4.821,06 | 0,06 | 93,75 | C | |
| 101576 | ESCORAMENTO DE VALA, TIPO DESCONTÍNUO, COM PROFUNDIDADE DE 0 A 1,5 M, LARGURA MENOR QUE 1,5 M. | SINAPI | Serviço | M2 | 94,89 | R\$ 50,35 | R\$ 4.777,71 | 0,06 | 93,81 | C | |
| 92980 | CABO DE COBRE FLEXÍVEL ISOLADO, 10 MM², ANTI-CHAMA 0,6/1,0 KV, PARA DISTRIBUIÇÃO - FORNECIMENTO E | SINAPI | Serviço | M | 300,00 | R\$ 15,83 | R\$ 4.749,00 | 0,06 | 93,87 | C | |
| CP-02623564 | LAVATÓRIO DE LOUÇA S/ COLUNA (INCL. SIFÃO E VÁLVULA) - PCD | PRÓPRIA | Serviço | un | 3,00 | R\$ 1.576,84 | R\$ 4.730,52 | 0,06 | 93,93 | C | |
| 091500 | PORTÃO EM GRADE C/ CHAPA DE FERRO 3/16" - INCL. FERRAGENS E PINTURA ANTIFERRUGINOSA | SEOP | Serviço | m² | 3,36 | R\$ 1.401,12 | R\$ 4.707,76 | 0,06 | 93,99 | C | |
| 180106 | TUBO EM PVC - JS - 32MM (C/ RASGO NA ALVENARIA)-LH | SEOP | Serviço | m | 101,74 | R\$ 45,96 | R\$ 4.675,97 | 0,06 | 94,05 | C | |
| 97647 | REMOÇÃO DE TELHAS DE FIBROCIMENTO METÁLICA E CERÂMICA, DE FORMA MANUAL, SEM REAPROVEITAMENTO. | SINAPI | Serviço | M2 | 1.007,75 | R\$ 4,50 | R\$ 4.534,88 | 0,06 | 94,11 | C | |
| S09510 | ELETRODUTO EM FERRO GALVANIZADO PESADO SEM COSTURA 4" X 3M | PRÓPRIA | Serviço | un | 6,00 | R\$ 716,87 | R\$ 4.301,22 | 0,06 | 94,17 | C | |
| 020737 | APICOAMENTO DE REBOCO OU CIMENTADO | SEOP | Serviço | m² | 781,90 | R\$ 5,44 | R\$ 4.253,54 | 0,05 | 94,22 | C | |
| 020016 | DEMOLIÇÃO MANUAL DE ALVENARIA DE TIJOLO | SEOP | Serviço | m³ | 45,19 | R\$ 91,98 | R\$ 4.156,58 | 0,05 | 94,27 | C | |
| CP-19092378 | CENTRAL TELEFONICA IP COM FIO COM CAPACIDADE PRA 50 PORTAS | PRÓPRIA | Serviço | UND | 1,00 | R\$ 4.145,05 | R\$ 4.145,05 | 0,05 | 94,33 | C | |

| OBJETO: | REFORMA DA EEEFM EDGAR PINHEIRO PORTO | | | | BDI: | 32,78% | | SEOP: | 2024/10 DESONERADO | | |
|-----------------------|---|---------|---------|----|-----------|--------------|--------------|----------|--------------------|---|--|
| LOCAL: | PASSAGEM NOVE DE JANEIRO, 4172 | | | | LS. Hora: | 83,87% | | SINAPI: | 2024/10 DESONERADO | | |
| VALOR: | SETE MILHÕES, SETECENTOS E TRINTA E SETE MIL, QUATROCENTOS E OITENTA E CINCO REAIS E QUARENTA E SEIS CENTAVOS | | | | LS. Mês: | 44,39% | | PRÓPRIA: | 2024/10 DESONERADO | | |
| CURVA ABC DE SERVIÇOS | | | | | | | | | | | |
| 130110 | CAMADA REGULARIZADORA NO TRAÇO 1:4 (BICICLETÁRIO) | SEOP | Serviço | m² | 76,77 | R\$ 53,68 | R\$ 4.121,01 | 0,05 | 94,38 | C | |
| 104917 | ARMAÇÃO DE SAPATA ISOLADA, VIGA BALDRAME E SAPATA CORRIDA UTILIZANDO AÇO CA-50 DE 6,3 MM - MONTAGEM. | SINAPI | Serviço | KG | 189,49 | R\$ 21,64 | R\$ 4.100,56 | 0,05 | 94,43 | C | |
| S01648 | LUVA EM PVC RÍGIDO C/ ANÉIS, PARA ESGOTO, DIÂM =100MM | PRÓPRIA | Serviço | un | 140,00 | R\$ 29,21 | R\$ 4.089,40 | 0,05 | 94,49 | C | |
| 180679 | CAIXA EM ALVENARIA DE 50X50X50CM C/ TPO. CONCRETO | SEOP | Serviço | un | 6,00 | R\$ 669,41 | R\$ 4.016,46 | 0,05 | 94,54 | C | |
| S09902 | FORNECIMENTO DE MOLDE DE SOLDA EXOTÉRMICA TIPO "X" PARA CABO 50 MM² | PRÓPRIA | Serviço | un | 14,00 | R\$ 284,27 | R\$ 3.979,78 | 0,05 | 94,59 | C | |
| 260188 | MASTRO EM Fº Gº 3" SOBRE BASE DE CONCRETO-3 UM | SEOP | Serviço | cj | 1,00 | R\$ 3.948,78 | R\$ 3.948,78 | 0,05 | 94,64 | C | |
| CP-99363821 | LAVATORIO DE LOUÇA S/COL.C/ SIFÃO E VALV. | PRÓPRIA | Serviço | un | 4,00 | R\$ 986,14 | R\$ 3.944,56 | 0,05 | 94,69 | C | |
| S00042 | APICOAMENTO TOTAL DE REBOCO COM PONTEIRAS/TALHADEIRAS | PRÓPRIA | Serviço | m2 | 960,00 | R\$ 4,10 | R\$ 3.936,00 | 0,05 | 94,74 | C | |
| S12434 | PLACA EM AÇO INOX COM TEXTO EM BRAILLE PARA CORRIMÃO, FORNECIMENTO E INSTALAÇÃO | PRÓPRIA | Serviço | un | 32,00 | R\$ 121,33 | R\$ 3.882,56 | 0,05 | 94,79 | C | |
| 92769 | ARMAÇÃO DE LAJE DE ESTRUTURA CONVENCIONAL DE CONCRETO ARMADO UTILIZANDO AÇO CA-50 DE 6,3 MM - | SINAPI | Serviço | KG | 208,60 | R\$ 18,31 | R\$ 3.819,47 | 0,05 | 94,84 | C | |
| S13174 | DISPOSITIVO DE PROTEÇÃO CONTRA SURTO DE TENSÃO DPS 40/20KA - 175V CLASSE II | PRÓPRIA | Serviço | un | 40,00 | R\$ 95,20 | R\$ 3.808,00 | 0,05 | 94,89 | C | |
| 231308 | APARELHO AIR-SPLIT - 9.000 BTU'S - INVERTER | SEOP | Serviço | un | 1,00 | R\$ 3.805,18 | R\$ 3.805,18 | 0,05 | 94,94 | C | |
| 180423 | TUBO EM PVC - JS - 50MM (C/ RASGO NA ALVENARIA)-LH | SEOP | Serviço | m | 54,42 | R\$ 69,80 | R\$ 3.798,52 | 0,05 | 94,99 | C | |
| 86936 | CUBA DE EMBUTIR DE AÇO INOXIDÁVEL MÉDIA, INCLUSO VÁLVULA TIPO AMERICANA E SIFÃO TIPO GARRAFA EM | SINAPI | Serviço | UN | 6,00 | R\$ 621,86 | R\$ 3.731,16 | 0,05 | 95,04 | C | |
| S12495 | PORCA SEXTAVADA 1/4", BICROMATIZADA | PRÓPRIA | Serviço | un | 584,00 | R\$ 6,37 | R\$ 3.720,08 | 0,05 | 95,09 | C | |
| 94974 | CONCRETO MAGRO PARA LASTRO, TRAÇO 1:4,5:4,5 (EM MASSA SECA DE CIMENTO/ AREIA MÉDIA/ BRITA 1) - PREPARO | SINAPI | Serviço | M3 | 4,43 | R\$ 832,40 | R\$ 3.687,53 | 0,05 | 95,13 | C | |
| 050729 | CONCRETO ARMADO FCK=20MPA C/ FORMA MAD. BRANCA (INCL. LANÇAMENTO E ADENSAMENTO) | SEOP | Serviço | m³ | 0,74 | R\$ 4.949,68 | R\$ 3.662,76 | 0,05 | 95,18 | C | |
| S13612 | ELETRODUTO DE AÇO GALVANIZADO, CLASSE LEVE, DN 20 MM (3/4"), - FORNECIMENTO E INSTALAÇÃO | PRÓPRIA | Serviço | m | 146,00 | R\$ 24,50 | R\$ 3.577,00 | 0,05 | 95,23 | C | |
| COMP-47254867 | CAIXA DE INSPEÇÃO/PASSAGEM COM DIMENSÕES INTERNAS DE (L X C X H) "0,40M" X "0,40M" X "PROFUNDIDADE ATÉ 2,00 | PRÓPRIA | Serviço | UN | 3,00 | R\$ 1.191,79 | R\$ 3.575,37 | 0,05 | 95,27 | C | |
| S12140 | ABRACADEIRA METÁLICA TIPO "D" DE 1" - FORNECIMENTO E INSTALAÇÃO | PRÓPRIA | Serviço | un | 429,00 | R\$ 8,29 | R\$ 3.556,41 | 0,05 | 95,32 | C | |
| 104746 | MINI CAPTOR PARA SPDA EM BARRA CHATA DE ALUMÍNIO 7/8" X 1/8" - FORNECIMENTO E INSTALAÇÃO. AF_08/2023 | SINAPI | Serviço | UN | 91,00 | R\$ 38,82 | R\$ 3.532,62 | 0,05 | 95,37 | C | |
| S07892 | ELETRODUTO EM FERRO GALVANIZADO PESADO SEM COSTURA 2" X 3M | PRÓPRIA | Serviço | un | 10,00 | R\$ 351,03 | R\$ 3.510,30 | 0,05 | 95,41 | C | |
| CP-171081-36321315 | MULTIMEDIDOR 7KG7750-OAA01-OAA0, SIEMENS OU SIMILAR | PRÓPRIA | Serviço | un | 1,00 | R\$ 3.414,41 | R\$ 3.414,41 | 0,04 | 95,46 | C | |
| 97670 | ELETRODUTO FLEXÍVEL CORRUGADO, PEAD, DN 100 (4"), PARA REDE ENTERRADA DE DISTRIBUIÇÃO DE ENERGIA | SINAPI | Serviço | M | 100,00 | R\$ 33,91 | R\$ 3.391,00 | 0,04 | 95,50 | C | |
| 041500 | ARRASAMENTO MANUAL DE ESTACA DE CONCRETO ARMADO | SEOP | Serviço | un | 41,00 | R\$ 81,82 | R\$ 3.354,62 | 0,04 | 95,54 | C | |
| 89712 | TUBO PVC, SERIE NORMAL, ESGOTO PREDIAL, DN 50 MM, FORNECIDO E INSTALADO EM RAMAL DE DESCARGA OU | SINAPI | Serviço | M | 92,63 | R\$ 36,09 | R\$ 3.343,02 | 0,04 | 95,59 | C | |
| S13363 | LUVA DE EMENDA PARA ELETRODUTO, AÇO GALVANIZADO, DN 20 MM (3/4"), - FORNECIMENTO E INSTALAÇÃO | PRÓPRIA | Serviço | un | 176,00 | R\$ 18,74 | R\$ 3.298,24 | 0,04 | 95,63 | C | |
| S11230 | FORNECIMENTO E INSTALAÇÃO DE PATCH CORDS CAT.6 C/1,50M - REV 01 | PRÓPRIA | Serviço | un | 78,00 | R\$ 40,99 | R\$ 3.197,22 | 0,04 | 95,67 | C | |
| 101579 | ESCORAMENTO DE VALA, TIPO DESCONTÍNUO, COM PROFUNDIDADE DE 1,5 A 3,0 M, LARGURA MAIOR OU IGUAL A | SINAPI | Serviço | M2 | 57,74 | R\$ 54,97 | R\$ 3.173,97 | 0,04 | 95,71 | C | |
| S13553 | CAIXA SIFONADA, COM GRELHA QUADRADA, PVC, DN 100 X 140 X 50 MM, FORNECIDA E INSTALADA. | PRÓPRIA | Serviço | un | 15,00 | R\$ 211,03 | R\$ 3.165,45 | 0,04 | 95,75 | C | |

| OBJETO: | REFORMA DA EEEFM EDGAR PINHEIRO PORTO | | | | BDI: | 32,78% | | | SEOP: | 2024/10 DESONERADO | | |
|------------------------------|---|---------|---------|----|-----------|--------|----------|-----|----------|--------------------|-------|---|
| LOCAL: | PASSAGEM NOVE DE JANEIRO, 4172 | | | | LS. Hora: | 83,87% | | | SINAPI: | 2024/10 DESONERADO | | |
| VALOR: | SETE MILHÕES, SETECENTOS E TRINTA E SETE MIL, QUATROCENTOS E OITENTA E CINCO REAIS E QUARENTA E SEIS CENTAVOS | | | | LS. Mês: | 44,39% | | | PRÓPRIA: | 2024/10 DESONERADO | | |
| CURVA ABC DE SERVIÇOS | | | | | | | | | | | | |
| 100862 | SUORTE MÃO FRANCESA EM AÇO, ABAS IGUAIS 40 CM, CAPACIDADE MÍNIMA 70 KG, BRANCO - FORNECIMENTO E | SINAPI | Serviço | UN | 62,00 | R\$ | 50,99 | R\$ | 3.161,38 | 0,04 | 95,79 | C |
| 170905 | CONDULETE DE ALUMÍNIO TIPO LR 3/4" | SEOP | Serviço | un | 65,00 | R\$ | 47,32 | R\$ | 3.075,80 | 0,04 | 95,83 | C |
| 170912 | CONDULETE DE ALUMÍNIO TIPO X 3/4" | SEOP | Serviço | un | 43,00 | R\$ | 71,37 | R\$ | 3.068,91 | 0,04 | 95,87 | C |
| 190794 | SABONETEIRA C/ RESERVATÓRIO - POLIPROPILENO | SEOP | Serviço | un | 27,00 | R\$ | 113,35 | R\$ | 3.060,45 | 0,04 | 95,91 | C |
| S03212 | COLCHÃO DE AREIA | PRÓPRIA | Serviço | m3 | 14,74 | R\$ | 205,77 | R\$ | 3.033,05 | 0,04 | 95,95 | C |
| S12136 | CENTRAL DE ALARME DE INCENDIO COM SISTEMA DE 04 LAÇOS PARA ATÉ 60 DISPOSITIVOS, MARCA JFL, MODELO | PRÓPRIA | Serviço | un | 1,00 | R\$ | 2.917,99 | R\$ | 2.917,99 | 0,04 | 95,99 | C |
| 97888 | CAIXA ENTERRADA ELÉTRICA RETANGULAR, EM ALVENARIA COM TIJOLOS CERÂMICOS MACIÇOS, FUNDO COM BRITA, | SINAPI | Serviço | UN | 4,00 | R\$ | 725,51 | R\$ | 2.902,04 | 0,04 | 96,03 | C |
| 190797 | PORTA PAPEL HIGIÊNICO - POLIPROPILENO | SEOP | Serviço | un | 26,00 | R\$ | 111,32 | R\$ | 2.894,32 | 0,04 | 96,06 | C |
| 98302 | PATCH PANEL 24 PORTAS, CATEGORIA 6 - FORNECIMENTO E INSTALAÇÃO. AF_11/2019 | SINAPI | Serviço | UN | 2,00 | R\$ | 1.444,45 | R\$ | 2.888,90 | 0,04 | 96,10 | C |
| 201507 | EXTINTOR DE INCÊNDIO ABC - 6KG | SEOP | Serviço | un | 9,00 | R\$ | 319,92 | R\$ | 2.879,28 | 0,04 | 96,14 | C |
| 98516 | PLANTIO DE PALMEIRA COM ALTURA DE MUDA MENOR OU IGUAL A 2,00 M . AF_07/2024 | SINAPI | Serviço | UN | 7,00 | R\$ | 402,56 | R\$ | 2.817,92 | 0,04 | 96,17 | C |
| S00005 | PLACA DE INAUGURAÇÃO DE OBRA EM ALUMÍNIO 0,50 X 0,70 M | PRÓPRIA | Serviço | un | 1,00 | R\$ | 2.812,60 | R\$ | 2.812,60 | 0,04 | 96,21 | C |
| 190795 | PORTA TOALHA DE PAPEL - POLIPROPILENO | SEOP | Serviço | un | 19,00 | R\$ | 146,28 | R\$ | 2.779,32 | 0,04 | 96,25 | C |
| CP-85856242 | PLACA DE SINALIZAÇÃO PVC EXPANDIDO 70X20CM | PRÓPRIA | Serviço | un | 39,00 | R\$ | 70,68 | R\$ | 2.756,52 | 0,04 | 96,28 | C |
| S13764 | PORTÃO EM FERRO DE ABRIR, EM GRADIL NYLOFOR 3D, PINTADO NAS CORES VERDE OU BRANCO OU AZUL, PADRÃO | PRÓPRIA | Serviço | m2 | 2,53 | R\$ | 1.073,82 | R\$ | 2.716,76 | 0,04 | 96,32 | C |
| 89584 | JOELHO 90 GRAUS, PVC, SERIE R, ÁGUA PLUVIAL, DN 100 MM, JUNTA ELÁSTICA, FORNECIDO E INSTALADO. | SINAPI | Serviço | UN | 42,00 | R\$ | 64,09 | R\$ | 2.691,78 | 0,03 | 96,35 | C |
| 170388 | DISJUNTOR 3P - 10 A 50A - PADRÃO DIN | SEOP | Serviço | un | 6,00 | R\$ | 448,08 | R\$ | 2.688,48 | 0,03 | 96,39 | C |
| 200661 | HIDRANTE DE PASSEIO - COMPLETO | SEOP | Serviço | un | 1,00 | R\$ | 2.679,78 | R\$ | 2.679,78 | 0,03 | 96,42 | C |
| 98505 | PLANTIO DE FORRAÇÃO (AMENDOIM RASTEIRO). AF_07/2024 | SINAPI | Serviço | M2 | 27,80 | R\$ | 95,67 | R\$ | 2.659,63 | 0,03 | 96,46 | C |
| S10784 | VÁLVULA MEDIDORA DE FLUXO EM AÇO GALVANIZADO, TIPO PALHETA 3" (CHAVE DE FLUXO) | PRÓPRIA | Serviço | un | 1,00 | R\$ | 2.658,35 | R\$ | 2.658,35 | 0,03 | 96,49 | C |
| 241468 | PLACA DE SINALIZAÇÃO FOTOLUMINESCENTE | SEOP | Serviço | un | 40,00 | R\$ | 66,15 | R\$ | 2.646,00 | 0,03 | 96,52 | C |
| S13610 | ELETRODUTO DE AÇO GALVANIZADO, CLASSE LEVE, DN 25 MM (1"), APARENTE, INSTALADA EM PAREDE - | PRÓPRIA | Serviço | m | 41,81 | R\$ | 63,28 | R\$ | 2.645,74 | 0,03 | 96,56 | C |
| 040025 | FUNDAÇÃO CORRIDA COM SEIXO | SEOP | Serviço | m³ | 1,97 | R\$ | 1.341,08 | R\$ | 2.641,93 | 0,03 | 96,59 | C |
| S01124 | CURVA 90° DE PVC RÍGIDO SOLDÁVEL, MARROM DIÂM = 110MM | PRÓPRIA | Serviço | un | 11,00 | R\$ | 239,84 | R\$ | 2.638,24 | 0,03 | 96,63 | C |
| 97634 | DEMOLIÇÃO DE REVESTIMENTO CERÂMICO, DE FORMA MECANIZADA COM MARTELETE, SEM REAPROVEITAMENTO. | SINAPI | Serviço | M2 | 338,51 | R\$ | 7,79 | R\$ | 2.636,99 | 0,03 | 96,66 | C |
| 95944 | ARMAÇÃO DE ESCADA, DE UMA ESTRUTURA CONVENCIONAL DE CONCRETO ARMADO UTILIZANDO AÇO | SINAPI | Serviço | KG | 96,24 | R\$ | 27,19 | R\$ | 2.616,77 | 0,03 | 96,69 | C |
| S08441 | ABRACADEIRA METÁLICA TIPO "D" DE 3/4" COM CUNHA E PARAFUSOS DE FIXAÇÃO - FORNECIMENTO E INSTALAÇÃO | PRÓPRIA | Serviço | un | 326,00 | R\$ | 7,99 | R\$ | 2.604,74 | 0,03 | 96,73 | C |
| S10728 | CAIXA INSPEÇÃO EM POLIAMIDA 150X10X70MM, BOCAL 1" (DN 32MM), REF: TEL-541 (SPDA) | PRÓPRIA | Serviço | un | 23,00 | R\$ | 108,84 | R\$ | 2.503,32 | 0,03 | 96,76 | C |
| 101792 | ESCORAMENTO DE FÓRMAS DE LAJE EM MADEIRA NÃO APARELHADA, PÉ-DIREITO SIMPLES, INCLUSO TRAVAMENTO. | SINAPI | Serviço | M3 | 111,06 | R\$ | 22,47 | R\$ | 2.495,52 | 0,03 | 96,79 | C |
| S09199 | ELETRODUTO EM FERRO GALVANIZADO PESADO SEM COSTURA 1 1/2" X 3M | PRÓPRIA | Serviço | un | 9,00 | R\$ | 276,17 | R\$ | 2.485,53 | 0,03 | 96,82 | C |

| OBJETO: | REFORMA DA EEEFM EDGAR PINHEIRO PORTO | | | | BDI: | 32,78% | | SEOP: | 2024/10 DESONERADO | | |
|------------------------------|---|---------|---------|-----|-----------|--------------|--------------|----------|--------------------|---|--|
| LOCAL: | PASSAGEM NOVE DE JANEIRO, 4172 | | | | LS. Hora: | 83,87% | | SINAPI: | 2024/10 DESONERADO | | |
| VALOR: | SETE MILHÕES, SETECENTOS E TRINTA E SETE MIL, QUATROCENTOS E OITENTA E CINCO REAIS E QUARENTA E SEIS CENTAVOS | | | | LS. Mês: | 44,39% | | PRÓPRIA: | 2024/10 DESONERADO | | |
| CURVA ABC DE SERVIÇOS | | | | | | | | | | | |
| S12563 | TAMPA INTERRUPTOR/TOMADA/CEGA P/CONDULETE EM ALUMÍNIO FUNDIDO | PRÓPRIA | Serviço | un | 352,00 | R\$ 7,02 | R\$ 2.471,04 | 0,03 | 96,86 | C | |
| 1716022 | TAMPA DE ENCAIXE 50MM A 75MM X 3000MM, ZINCADA PARA ELETROCALHA METÁLICA | SEOP | Serviço | un | 63,00 | R\$ 38,85 | R\$ 2.447,55 | 0,03 | 96,89 | C | |
| S12613 | BARRA ROSCADA BICROMATIZADA Ø 1/4" X 3000MM | PRÓPRIA | Serviço | un | 39,00 | R\$ 62,50 | R\$ 2.437,50 | 0,03 | 96,92 | C | |
| 100750 | PINTURA COM TINTA ALQUÍDICA DE ACABAMENTO (ESMALTE SINTÉTICO FOSCO) APLICADA A ROLO OU PINCEL SOBRE | SINAPI | Serviço | M2 | 76,59 | R\$ 31,76 | R\$ 2.432,50 | 0,03 | 96,95 | C | |
| S13518 | FORNECIMENTO E ASSENTAMENTO DE CAIXA PVC 4" X 2" | PRÓPRIA | Serviço | un | 101,00 | R\$ 23,78 | R\$ 2.401,78 | 0,03 | 96,98 | C | |
| CP-19096327 | BOMBA SUBMERSÍVEL INOX, PARA ESTAÇÃO ELEVATÓRIA DE ESGOTO ATÉ 1 CV | PRÓPRIA | Serviço | un | 1,00 | R\$ 2.397,82 | R\$ 2.397,82 | 0,03 | 97,01 | C | |
| CP-S13343-52795832 | ELETRODUTO FLEXÍVEL EM AÇO GALVANIZADO, REVESTIDO EXTERNAMENTE COM PVC PRETO, DIÂM. EXTERNO DE 40MM | PRÓPRIA | Serviço | m | 50,00 | R\$ 47,73 | R\$ 2.386,50 | 0,03 | 97,04 | C | |
| 180441 | REGISTRO DE GAVETA C/ CANOPLA - 3/4" | SEOP | Serviço | un | 12,00 | R\$ 198,65 | R\$ 2.383,80 | 0,03 | 97,08 | C | |
| CP-50901202 | MAPA TÁTIL EM INOX 100X80CM | PRÓPRIA | Serviço | un | 1,00 | R\$ 2.347,78 | R\$ 2.347,78 | 0,03 | 97,11 | C | |
| S08903 | DISJUNTOR TERMOMAGNÉTICO TRIPOLAR 400 A COM CAIXA MOLDADA 10 KA | PRÓPRIA | Serviço | un | 1,00 | R\$ 2.335,85 | R\$ 2.335,85 | 0,03 | 97,14 | C | |
| COM-95375085 | COMPRESSOR DE AR ELETROMAGNÉTICO ACO - 012 | PRÓPRIA | Serviço | UND | 1,00 | R\$ 2.333,04 | R\$ 2.333,04 | 0,03 | 97,17 | C | |
| CP-97377874 | PÁRA-RAIO TIPO FRANKLIN 350MM, LATÃO CROMADO, PARA DESCIDA 2 CABOS, C/SUORTE E CONECTORES P/CABO | PRÓPRIA | Serviço | un | 1,00 | R\$ 2.272,18 | R\$ 2.272,18 | 0,03 | 97,20 | C | |
| S08761 | PLANTA - SAMAMBAIA C/1,00M, FORNECIMENTO E PLANTIO | PRÓPRIA | Serviço | un | 16,00 | R\$ 141,16 | R\$ 2.258,56 | 0,03 | 97,22 | C | |
| 92921 | ARMAÇÃO DE ESTRUTURAS DIVERSAS DE CONCRETO ARMADO, EXCETO VIGAS, PILARES, LAJES E FUNDAÇÕES, | SINAPI | Serviço | KG | 155,57 | R\$ 14,49 | R\$ 2.254,21 | 0,03 | 97,25 | C | |
| 95762 | CURVA 90 GRAUS PARA ELETRODUTO, AÇO GALVANIZADO 3/4" - FORNECIMENTO E INSTALAÇÃO. | SINAPI | Serviço | UN | 156,00 | R\$ 14,22 | R\$ 2.218,32 | 0,03 | 97,28 | C | |
| 240843 | PLACA DE SINALIZAÇÃO METÁLICA - 40X6CM | SEOP | Serviço | un | 34,00 | R\$ 65,21 | R\$ 2.217,14 | 0,03 | 97,31 | C | |
| 89849 | TUBO PVC, SÉRIE NORMAL, ESGOTO PREDIAL, DN 150 MM, FORNECIDO E INSTALADO EM SUBCOLETOR AÉREO DE | SINAPI | Serviço | M | 27,62 | R\$ 80,19 | R\$ 2.214,85 | 0,03 | 97,34 | C | |
| CP-98111-70421256 | CAIXA DE INSPEÇÃO PARA ATERRAMENTO, CIRCULAR, EM POLIETILENO, DIÂMETRO INTERNO = 0,3 M. AF_12/2020. | PRÓPRIA | Serviço | UN | 7,00 | R\$ 316,14 | R\$ 2.212,98 | 0,03 | 97,37 | C | |
| S07854 | BOCAL PARA CALHA PLUVIAL PVC DIÂMETRO 170MM, INCLUSIVE TELA DE PROTEÇÃO. | PRÓPRIA | Serviço | un | 13,00 | R\$ 170,00 | R\$ 2.210,00 | 0,03 | 97,40 | C | |
| CP-79971538 | CLORADOR, DOSADOR DE PASTILHAS DE CLORO | PRÓPRIA | Serviço | UN | 1,00 | R\$ 2.206,58 | R\$ 2.206,58 | 0,03 | 97,43 | C | |
| S09819 | CHUMBADOR WALSYMA CB D=1/4"X2" | PRÓPRIA | Serviço | un | 918,00 | R\$ 2,40 | R\$ 2.203,20 | 0,03 | 97,45 | C | |
| CP-41386547 | QUADRO GERAL DE SOBREPOR, MEDINDO 900 X 800 X 200 MM, EM CHAPA GALVANIZADA, PINTADO | PRÓPRIA | Serviço | un | 1,00 | R\$ 2.182,15 | R\$ 2.182,15 | 0,03 | 97,48 | C | |
| COM-00933631 | PREPARO DE SUPERFÍCIE DE CONCRETO PARA REFORÇO ESTRUTURAL | PRÓPRIA | Serviço | M2 | 2,83 | R\$ 762,58 | R\$ 2.158,10 | 0,03 | 97,51 | C | |
| 180440 | REGISTRO DE GAVETA C/ CANOPLA - 1/2" | SEOP | Serviço | un | 10,00 | R\$ 207,23 | R\$ 2.072,30 | 0,03 | 97,54 | C | |
| S00354 | ELETRODUTO DE PVC RÍGIDO ROSCÁVEL, DIÂM = 32MM (1") | PRÓPRIA | Serviço | m | 91,23 | R\$ 22,52 | R\$ 2.054,50 | 0,03 | 97,56 | C | |
| 93661 | DISJUNTOR BIPOLAR TIPO DIN, CORRENTE NOMINAL DE 16A - FORNECIMENTO E INSTALAÇÃO. AF_10/2020 | SINAPI | Serviço | UN | 27,00 | R\$ 75,80 | R\$ 2.046,60 | 0,03 | 97,59 | C | |
| 93358 | ESCAVAÇÃO MANUAL DE VALA. AF_09/2024 | SINAPI | Serviço | M3 | 18,65 | R\$ 108,04 | R\$ 2.014,95 | 0,03 | 97,62 | C | |
| 92764 | ARMAÇÃO DE PILAR OU VIGA DE ESTRUTURA CONVENCIONAL DE CONCRETO ARMADO UTILIZANDO AÇO | SINAPI | Serviço | KG | 150,00 | R\$ 13,32 | R\$ 1.998,00 | 0,03 | 97,64 | C | |
| COM-74015552 | DUTOS DE EXAUSTÃO EM CHAPA DE AÇO CARBONO (CHAPA PRETA). BITOLA #18 (ESPESSURA 1,09MM). EXECUÇÃO POR | PRÓPRIA | Serviço | kg | 122,88 | R\$ 16,09 | R\$ 1.977,14 | 0,03 | 97,67 | C | |
| 104166 | TUBO PVC, SÉRIE R, ÁGUA PLUVIAL, DN 150 MM, FORNECIDO E INSTALADO | SINAPI | Serviço | M | 18,28 | R\$ 107,05 | R\$ 1.956,87 | 0,03 | 97,69 | C | |

| OBJETO: | REFORMA DA EEEFM EDGAR PINHEIRO PORTO | | | | BDI: | 32,78% | SEOP: | 2024/10 DESONERADO | | | |
|-----------------------|---|---------|---------|----|-----------|--------------|--------------|--------------------|-------|---|--|
| LOCAL: | PASSAGEM NOVE DE JANEIRO, 4172 | | | | LS. Hora: | 83,87% | SINAPI: | 2024/10 DESONERADO | | | |
| VALOR: | SETE MILHÕES, SETECENTOS E TRINTA E SETE MIL, QUATROCENTOS E OITENTA E CINCO REAIS E QUARENTA E SEIS CENTAVOS | | | | LS. Mês: | 44,39% | PRÓPRIA: | 2024/10 DESONERADO | | | |
| CURVA ABC DE SERVIÇOS | | | | | | | | | | | |
| S12016 | ACIONADOR MANUAL ENDEREÇAVEL - MODELO AME-2 DA VERIN OU SIMILAR, TIPO "APERTE AQUI" | PRÓPRIA | Serviço | un | 6,00 | R\$ 320,88 | R\$ 1.925,28 | 0,02 | 97,72 | C | |
| 98307 | TOMADA DE REDE RJ45 - FORNECIMENTO E INSTALAÇÃO. AF_11/2019 | SINAPI | Serviço | UN | 32,00 | R\$ 59,42 | R\$ 1.901,44 | 0,02 | 97,74 | C | |
| 170930 | ELETROCALHA DE METAL CURVE "U"PERF. 100X50X3000 | SEOP | Serviço | un | 13,00 | R\$ 145,39 | R\$ 1.890,07 | 0,02 | 97,77 | C | |
| S13601 | INTERRUPTOR DIFERENCIAL RESIDUAL - IDR 4P DR 2X40A/30MA | PRÓPRIA | Serviço | un | 6,00 | R\$ 314,69 | R\$ 1.888,14 | 0,02 | 97,79 | C | |
| 170332 | INTERRUPTOR 1 TECLA SIMPLES (S/ FIAÇÃO) | SEOP | Serviço | un | 70,00 | R\$ 26,69 | R\$ 1.868,30 | 0,02 | 97,81 | C | |
| S11824 | SIRENE ÁUDIOVISUAL ENDEREÇAVEL, 120DB, PARA ALARME DE INCÊNDIO | PRÓPRIA | Serviço | un | 6,00 | R\$ 305,96 | R\$ 1.835,76 | 0,02 | 97,84 | C | |
| COMP-83975912 | ESTRUTURA DE COBERTURA DA PLATAFORMA EM ESTRUTURA METÁLICA | PRÓPRIA | Serviço | UN | 1,00 | R\$ 1.832,54 | R\$ 1.832,54 | 0,02 | 97,86 | C | |
| 191518 | TORNEIRA DE METAL CROMADA DE 1/2" OU 3/4" P/ PIA | SEOP | Serviço | un | 13,00 | R\$ 138,58 | R\$ 1.801,54 | 0,02 | 97,89 | C | |
| 020014 | RETIRADA DE ESQUADRIA SEM APROVEITAMENTO | SEOP | Serviço | m² | 144,57 | R\$ 12,24 | R\$ 1.769,54 | 0,02 | 97,91 | C | |
| 92767 | ARMAÇÃO DE LAJE DE ESTRUTURA CONVENCIONAL DE CONCRETO ARMADO UTILIZANDO AÇO CA-60 DE 4,2 MM - | SINAPI | Serviço | KG | 78,05 | R\$ 21,46 | R\$ 1.674,95 | 0,02 | 97,93 | C | |
| S00724 | SAÍDA HORIZONTAL PARA ELETRODUTO 1" | PRÓPRIA | Serviço | un | 125,00 | R\$ 13,38 | R\$ 1.672,50 | 0,02 | 97,95 | C | |
| 89711 | TUBO PVC, SERIE NORMAL, ESGOTO PREDIAL, DN 40 MM, FORNECIDO E INSTALADO EM RAMAL DE DESCARGA OU | SINAPI | Serviço | M | 59,95 | R\$ 27,88 | R\$ 1.671,41 | 0,02 | 97,97 | C | |
| COMP-37087629 | CAIXA DE INSPEÇÃO/PASSAGEM COM DIMENSÕES INTERNAS DE (L X C X H) "0,60M" X "0,60M" X "PROFUNDIDADE ATÉ 2,00 | PRÓPRIA | Serviço | UN | 1,00 | R\$ 1.654,96 | R\$ 1.654,96 | 0,02 | 97,99 | C | |
| S01646 | LUVA EM PVC RÍGIDO C/ ANÉIS, PARA ESGOTO, DIÂM = 50MM | PRÓPRIA | Serviço | un | 101,00 | R\$ 16,16 | R\$ 1.632,16 | 0,02 | 98,02 | C | |
| 180108 | TUBO EM PVC - JS - 20MM (C/ RASGO NA ALVENARIA)-LH | SEOP | Serviço | m | 66,75 | R\$ 24,42 | R\$ 1.630,04 | 0,02 | 98,04 | C | |
| S00685 | PARAFUSO CABEÇA LENTILHA 3/8" X 3/4" | PRÓPRIA | Serviço | un | 216,00 | R\$ 7,49 | R\$ 1.617,84 | 0,02 | 98,06 | C | |
| S01135 | JOELHO 90° DE PVC RÍGIDO SOLDÁVEL, MARROM DIÂM = 25MM | PRÓPRIA | Serviço | un | 130,00 | R\$ 12,43 | R\$ 1.615,90 | 0,02 | 98,08 | C | |
| S08351 | PARAFUSO CABEÇA LENTILHA 1/4" X 1/2" | PRÓPRIA | Serviço | un | 250,00 | R\$ 6,44 | R\$ 1.610,00 | 0,02 | 98,10 | C | |
| 171081 | TRANSFORMADOR DE CORRENTE 400/5A | SEOP | Serviço | un | 4,00 | R\$ 402,18 | R\$ 1.608,72 | 0,02 | 98,12 | C | |
| 68053 | FORNECIMENTO/INSTALACAO LONA PLASTICA PRETA, PARA IMPERMEABILIZACAO, ESPESSURA 150 MICRAS, | SINAPI | Serviço | M2 | 210,43 | R\$ 7,58 | R\$ 1.595,06 | 0,02 | 98,14 | C | |
| 92768 | ARMAÇÃO DE LAJE DE ESTRUTURA CONVENCIONAL DE CONCRETO ARMADO UTILIZANDO AÇO CA-60 DE 5,0 MM - | SINAPI | Serviço | KG | 83,00 | R\$ 19,08 | R\$ 1.583,64 | 0,02 | 98,16 | C | |
| 011340 | PLACA DE OBRA EM LONA COM PLOTAGEM DE GRÁFICA | SEOP | Serviço | m² | 6,00 | R\$ 261,76 | R\$ 1.570,56 | 0,02 | 98,18 | C | |
| 171299 | PONTO DE SOLDA EXOTÉRMICA | SEOP | Serviço | pt | 26,00 | R\$ 59,29 | R\$ 1.541,54 | 0,02 | 98,20 | C | |
| 170921 | CONDULETE DE ALUMINIO TIPO L 1" | SEOP | Serviço | un | 29,00 | R\$ 53,07 | R\$ 1.539,03 | 0,02 | 98,22 | C | |
| 92642 | TÉ, EM FERRO GALVANIZADO, CONEXÃO ROSQUEADA, DN 65 (2 1/2"), INSTALADO EM REDE DE ALIMENTAÇÃO PARA | SINAPI | Serviço | UN | 6,00 | R\$ 256,03 | R\$ 1.536,18 | 0,02 | 98,24 | C | |
| 100875 | BANCO ARTICULADO, EM AÇO INOX, PARA PCD, FIXADO NA PAREDE - FORNECIMENTO E INSTALAÇÃO. AF_01/2020 | SINAPI | Serviço | UN | 1,00 | R\$ 1.513,93 | R\$ 1.513,93 | 0,02 | 98,26 | C | |
| 104918 | ARMAÇÃO DE SAPATA ISOLADA, VIGA BALDRAME E SAPATA CORRIDA UTILIZANDO AÇO CA-50 DE 8 MM - MONTAGEM. | SINAPI | Serviço | KG | 72,80 | R\$ 20,33 | R\$ 1.480,02 | 0,02 | 98,28 | C | |
| 94501 | REGISTRO DE GAVETA BRUTO, LATÃO, ROSCÁVEL, 4" - FORNECIMENTO E INSTALAÇÃO. | SINAPI | Serviço | UN | 2,00 | R\$ 733,50 | R\$ 1.467,00 | 0,02 | 98,30 | C | |
| 101793 | ESCORAMENTO DE FÔRMAS DE LAJE EM MADEIRA NÃO APARELHADA, PÉ-DIREITO DUPL0, INCLUSO TRAVAMENTO, 4 | SINAPI | Serviço | M3 | 40,19 | R\$ 35,84 | R\$ 1.440,41 | 0,02 | 98,32 | C | |
| 180446 | REGISTRO DE PRESSAO C/ CANOPLA - 3/4" | SEOP | Serviço | un | 7,00 | R\$ 205,44 | R\$ 1.438,08 | 0,02 | 98,34 | C | |

| | | | | | | | | | | | |
|------------------------------|--|---------|---------|----|------------------|--------------|-----------------|--------------------|-------|---|--|
| OBJETO: | REFORMA DA EEEFM EDGAR PINHEIRO PORTO | | | | BDI: | 32,78% | SEOP: | 2024/10 DESONERADO | | | |
| LOCAL: | PASSAGEM NOVE DE JANEIRO, 4172 | | | | LS. Hora: | 83,87% | SINAPI: | 2024/10 DESONERADO | | | |
| VALOR: | SETE MILHÕES, SETECENTOS E TRINTA E SETE MIL, QUATROCENTOS E OITENTA E CINCO REAIS E QUARENTA E SEIS CENTAVOS | | | | LS. Mês: | 44,39% | PRÓPRIA: | 2024/10 DESONERADO | | | |
| CURVA ABC DE SERVIÇOS | | | | | | | | | | | |
| S08456 | FORNECIMENTO E APLICAÇÃO DE SELANTE P/CALHAS E RUFOS, TIPO SELACALHA (VEDA CALHA), COR ALUMÍNIO. | PRÓPRIA | Serviço | m | 60,93 | R\$ 23,17 | R\$ 1.411,75 | 0,02 | 98,35 | C | |
| 97667 | ELETRODUTO FLEXÍVEL CORRUGADO, PEAD, DN 50 (1 1/2") - FORNECIMENTO E INSTALAÇÃO. AF_12/2021 | SINAPI | Serviço | M | 113,00 | R\$ 12,44 | R\$ 1.405,72 | 0,02 | 98,37 | C | |
| CP-20402362 | CABECEIRA DIREITA OU ESQUERDA, PVC, PARA CALHA PLUVIAL, DIAMETRO 170 MM, PARA DRENAGEM PLUVIAL | PRÓPRIA | Serviço | un | 29,00 | R\$ 48,32 | R\$ 1.401,28 | 0,02 | 98,39 | C | |
| S08441 | ABRACADEIRA METÁLICA TIPO "D" DE 3/4" | PRÓPRIA | Serviço | un | 173,00 | R\$ 7,99 | R\$ 1.382,27 | 0,02 | 98,41 | C | |
| 99624 | VÁLVULA DE RETENÇÃO HORIZONTAL, DE BRONZE, ROSCÁVEL, 2 1/2" - FORNECIMENTO E INSTALAÇÃO. | SINAPI | Serviço | UN | 2,00 | R\$ 691,03 | R\$ 1.382,06 | 0,02 | 98,43 | C | |
| S11307 | DISTRIBUIDOR INTERNO ÓPTICO - D.I.O - 24 PORTAS | PRÓPRIA | Serviço | un | 1,00 | R\$ 1.378,71 | R\$ 1.378,71 | 0,02 | 98,44 | C | |
| 101897 | DISJUNTOR TERMOMAGNÉTICO TRIPOLAR, CORRENTE NOMINAL DE 250A - FORNECIMENTO E INSTALAÇÃO. | SINAPI | Serviço | UN | 1,00 | R\$ 1.326,57 | R\$ 1.326,57 | 0,02 | 98,46 | C | |
| COM-80236365 | REMOÇÃO, RESTAURAÇÃO E REINSTALAÇÃO DE ESQUADRIA EM MADEIRA TIPO VENEZIANA. | PRÓPRIA | Serviço | m² | 17,60 | R\$ 74,01 | R\$ 1.302,58 | 0,02 | 98,48 | C | |
| CP-270768-08916204 | RESINA P/ PISO EM KORODUR COM ADIÇÃO DE AREIA DE QUARTZO (ACABAMENTO ANTIDERRAPANTE) | PRÓPRIA | Serviço | m² | 29,94 | R\$ 42,28 | R\$ 1.265,86 | 0,02 | 98,49 | C | |
| COMP-76312220 | CONDULETE DE ALUMÍNIO, PARA ELETRODUTO DE AÇO GALVANIZADO DN 100 MM (4"), A PROVA DE TEMPO, GASES. | PRÓPRIA | Serviço | UN | 3,00 | R\$ 406,48 | R\$ 1.219,44 | 0,02 | 98,51 | C | |
| S00755 | FORNECIMENTO E INSTALAÇÃO DE NO-BREAK 110/220 V, 1,2 KVA COM 03 SAÍDAS 110 V AC | PRÓPRIA | Serviço | un | 1,00 | R\$ 1.217,79 | R\$ 1.217,79 | 0,02 | 98,53 | C | |
| 020855 | RETIRADA DE LUMINÁRIAS | SEOP | Serviço | un | 99,00 | R\$ 12,30 | R\$ 1.217,70 | 0,02 | 98,54 | C | |
| 170393 | DISJUNTOR 3P - 63 A 100A - PADRÃO DIN | SEOP | Serviço | un | 4,00 | R\$ 303,60 | R\$ 1.214,40 | 0,02 | 98,56 | C | |
| 94499 | REGISTRO DE GAVETA BRUTO, LATÃO, ROSCÁVEL, 2 1/2" - FORNECIMENTO E INSTALAÇÃO. AF_08/2021 | SINAPI | Serviço | UN | 4,00 | R\$ 301,05 | R\$ 1.204,20 | 0,02 | 98,57 | C | |
| 97886 | CAIXA ENTERRADA ELÉTRICA RETANGULAR, EM ALVENARIA COM TIJOLOS CERÂMICOS MACIÇOS, FUNDO COM BRITA. | SINAPI | Serviço | UN | 5,00 | R\$ 238,51 | R\$ 1.192,55 | 0,02 | 98,59 | C | |
| 95795 | CONDULETE DE ALUMÍNIO, TIPO T, COM TAMPA CEGA PARA ELETRODUTO 3/4", APARENTE - FORNECIMENTO E | SINAPI | Serviço | UN | 26,00 | R\$ 44,39 | R\$ 1.154,14 | 0,01 | 98,60 | C | |
| S12506 | ARRUELA DE LISI 1/4" OU 3/8" | PRÓPRIA | Serviço | un | 1.479,00 | R\$ 0,78 | R\$ 1.153,62 | 0,01 | 98,62 | C | |
| S01564 | JUNÇÃO SIMPLES EM PVC RÍGIDO SOLDÁVEL, PARA ESGOTO, DIÂM = 100 X 100MM | PRÓPRIA | Serviço | un | 16,00 | R\$ 71,89 | R\$ 1.150,24 | 0,01 | 98,63 | C | |
| CP-S12140-86384023 | ABRACADEIRA METÁLICA TIPO "U" DE 1" | PRÓPRIA | Serviço | un | 153,00 | R\$ 7,20 | R\$ 1.101,60 | 0,01 | 98,65 | C | |
| 97669 | ELETRODUTO FLEXÍVEL CORRUGADO, PEAD, DN 90 (3") - FORNECIMENTO E INSTALAÇÃO. AF_12/2021 | SINAPI | Serviço | M | 42,00 | R\$ 26,06 | R\$ 1.094,52 | 0,01 | 98,66 | C | |
| 191515 | TORNEIRA METÁLICA COM ALAVANCA (PCD) | SEOP | Serviço | un | 3,00 | R\$ 364,77 | R\$ 1.094,31 | 0,01 | 98,68 | C | |
| 021527 | RETIRADA DE GRADE DE FERRO | SEOP | Serviço | m² | 30,85 | R\$ 35,37 | R\$ 1.091,16 | 0,01 | 98,69 | C | |
| 95792 | CONDULETE DE ALUMÍNIO TIPO LB 3/4" | SINAPI | Serviço | UN | 37,00 | R\$ 29,33 | R\$ 1.085,21 | 0,01 | 98,70 | C | |
| 92896 | UNIÃO, EM FERRO GALVANIZADO, DN 65 (2 1/2"), CONEXÃO ROSQUEADA, INSTALADO EM REDE DE ALIMENTAÇÃO PARA ELETRODUTO EM FERRO GALVANIZADO PESADO SEM COSTURA 3" X 3M | SINAPI | Serviço | UN | 4,00 | R\$ 267,59 | R\$ 1.070,36 | 0,01 | 98,72 | C | |
| S08022 | ELETRODUTO EM FERRO GALVANIZADO PESADO SEM COSTURA 3" X 3M | PRÓPRIA | Serviço | un | 2,00 | R\$ 534,23 | R\$ 1.068,46 | 0,01 | 98,73 | C | |
| 190231 | CHUVEIRO CROMADO | SEOP | Serviço | un | 8,00 | R\$ 133,15 | R\$ 1.065,20 | 0,01 | 98,74 | C | |
| S00744 | FORNECIMENTO E INSTALAÇÃO DE CHUMBADOR COM ROSCA EXTERNA 3/8" X 30, EXTERNO 3/8" X 75 (REF. VL 1.42 | PRÓPRIA | Serviço | un | 137,00 | R\$ 7,73 | R\$ 1.059,01 | 0,01 | 98,76 | C | |
| 93653 | DISJUNTOR MONOPOLAR TIPO DIN, CORRENTE NOMINAL DE 10A - FORNECIMENTO E INSTALAÇÃO. AF_10/2020 | SINAPI | Serviço | UN | 70,00 | R\$ 15,12 | R\$ 1.058,40 | 0,01 | 98,77 | C | |
| S08460 | FORNECIMENTO E INSTALAÇÃO DE MINI RACK DE PAREDE 19" X 16U X 450MM | PRÓPRIA | Serviço | un | 1,00 | R\$ 1.004,71 | R\$ 1.004,71 | 0,01 | 98,79 | C | |
| S00817 | BÓIA ELÉTRICA PARA RESERVATÓRIO INFERIOR, MARCA AQUAMATIC OU SIMILAR, CAPACIDADE 30 A - | PRÓPRIA | Serviço | un | 5,00 | R\$ 198,55 | R\$ 992,75 | 0,01 | 98,80 | C | |

| OBJETO: | REFORMA DA EEEFM EDGAR PINHEIRO PORTO | | | | BDI: | 32,78% | | SEOP: | 2024/10 DESONERADO | | |
|-----------------------|---|---------|----------|----|-----------|------------|------------|----------|--------------------|---|--|
| LOCAL: | PASSAGEM NOVE DE JANEIRO, 4172 | | | | LS. Hora: | 83,87% | | SINAPI: | 2024/10 DESONERADO | | |
| VALOR: | SETE MILHÕES, SETECENTOS E TRINTA E SETE MIL, QUATROCENTOS E OITENTA E CINCO REAIS E QUARENTA E SEIS CENTAVOS | | | | LS. Mês: | 44,39% | | PRÓPRIA: | 2024/10 DESONERADO | | |
| CURVA ABC DE SERVIÇOS | | | | | | | | | | | |
| 104916 | ARMAÇÃO DE SAPATA ISOLADA, VIGA BALDRAME E SAPATA CORRIDA UTILIZANDO AÇO CA-60 DE 5 MM - MONTAGEM. | SINAPI | Serviço | KG | 42,70 | R\$ 22,89 | R\$ 977,40 | 0,01 | 98,81 | C | |
| 92761 | ARMAÇÃO DE PILAR OU VIGA DE ESTRUTURA CONVENCIONAL DE CONCRETO ARMADO UTILIZANDO AÇO | SINAPI | Serviço | KG | 53,86 | R\$ 18,03 | R\$ 971,10 | 0,01 | 98,82 | C | |
| S00818 | BOIA ELÉTRICA PARA RESERVATÓRIO SUPERIOR, MARCA AQUAMATIC OU SIMILAR, CAPACIDADE 30 A - | PRÓPRIA | Serviço | un | 2,00 | R\$ 483,24 | R\$ 966,48 | 0,01 | 98,84 | C | |
| 98556 | IMPERMEABILIZIMPERMEABILIZAÇÃO DE SUPERFÍCIE COM ARGAMASSA POLIMÉRICA / MEMBRANA ACRÍLICA, 4 | SINAPI | Serviço | M2 | 12,92 | R\$ 74,12 | R\$ 957,63 | 0,01 | 98,85 | C | |
| S13610 | ELETRODUTO DE AÇO GALVANIZADO, CLASSE LEVE, DN 25 MM (1"), - FORNECIMENTO E INSTALAÇÃO. | PRÓPRIA | Serviço | m | 15,00 | R\$ 63,28 | R\$ 949,20 | 0,01 | 98,86 | C | |
| S09138 | CAIXA DE PASSAGEM PVC 4"x4", SISTEMA "X", COM TAMPA | PRÓPRIA | Serviço | un | 27,00 | R\$ 34,88 | R\$ 941,76 | 0,01 | 98,87 | C | |
| 170919 | CONDULETE DE ALUMÍNIO TIPO L 11/4" | SEOP | Serviço | un | 16,00 | R\$ 58,50 | R\$ 936,00 | 0,01 | 98,88 | C | |
| S01122 | CURVA 90° DE PVC RÍGIDO SOLDÁVEL, MARROM DIÂM = 75MM | PRÓPRIA | Serviço | un | 11,00 | R\$ 84,93 | R\$ 934,23 | 0,01 | 98,90 | C | |
| S01540 | CURVA 90° CURTA EM PVC RÍGIDO SOLDÁVEL, DIÂM = 100MM | PRÓPRIA | Serviço | un | 18,00 | R\$ 51,25 | R\$ 922,50 | 0,01 | 98,91 | C | |
| 104658 | PISO PODOTÁTIL DE ALERTA OU DIRECIONAL, DE CONCRETO, ASSENTADO SOBRE ARGAMASSA. AF_03/2024 | SINAPI | Serviço | M2 | 4,31 | R\$ 213,20 | R\$ 918,89 | 0,01 | 98,92 | C | |
| S01588 | TÊ SANITÁRIO EM PVC RÍGIDO SOLDÁVEL, PARA ESGOTO, DIÂM = 100 X 50MM | PRÓPRIA | Serviço | un | 14,00 | R\$ 64,27 | R\$ 899,78 | 0,01 | 98,93 | C | |
| 010008 | LIMPEZA DO TERRENO | SEOP | Serviço | m² | 131,10 | R\$ 6,81 | R\$ 892,79 | 0,01 | 98,94 | C | |
| S01600 | CURVA 90° CURTA EM PVC RÍGIDO SOLDÁVEL, DIÂM = 40MM | PRÓPRIA | Serviço | un | 55,00 | R\$ 16,21 | R\$ 891,55 | 0,01 | 98,96 | C | |
| 93660 | DISJUNTOR BIPOLAR TIPO DIN, CORRENTE NOMINAL DE 10A - FORNECIMENTO E INSTALAÇÃO. AF_10/2020 | SINAPI | Serviço | UN | 12,00 | R\$ 74,24 | R\$ 890,88 | 0,01 | 98,97 | C | |
| 171272 | CABO DE COBRE NÚ 35MM2 | SEOP | Serviço | m | 19,47 | R\$ 45,73 | R\$ 890,36 | 0,01 | 98,98 | C | |
| 97891 | CAIXA ENTERRADA ELÉTRICA RETANGULAR, EM ALVENARIA COM BLOCOS DE CONCRETO, FUNDO COM BRITA, | SINAPI | Serviço | UN | 3,00 | R\$ 294,52 | R\$ 883,56 | 0,01 | 98,99 | C | |
| CP-73267010 | CAIXA DE GORDURA SIMPLES, CIRCULAR, EM CONCRETO PRÉ-MOLDADO, DIÂMETRO INTERNO = 0,4 M, ALTURA | PRÓPRIA | Serviço | UN | 2,00 | R\$ 435,33 | R\$ 870,66 | 0,01 | 99,00 | C | |
| S11118 | PLANTA - CLOROFITO, FORNECIMENTO E PLANTIO | PRÓPRIA | Serviço | un | 70,00 | R\$ 12,15 | R\$ 850,50 | 0,01 | 99,01 | C | |
| S01554 | JOELHO 90° EM PVC RÍGIDO SOLDÁVEL, PARA ESGOTO PREDIAL, DIÂM = 50MM | PRÓPRIA | Serviço | un | 54,00 | R\$ 15,18 | R\$ 819,72 | 0,01 | 99,02 | C | |
| E00328 | QUADRO P/ MEDIÇÃO POLIFÁSICA - PADRÃO CELPA MATERIAL | SEOP | Material | un | 1,00 | R\$ 813,49 | R\$ 813,49 | 0,01 | 99,03 | C | |
| S01117 | CURVA 90° DE PVC RÍGIDO SOLDÁVEL, MARROM DIÂM = 25MM | PRÓPRIA | Serviço | un | 53,00 | R\$ 14,98 | R\$ 793,94 | 0,01 | 99,04 | C | |
| 96985 | HASTE DE ATERRAMENTO, DIÂMETRO 5/8", COM 2,4 METROS - FORNECIMENTO E INSTALAÇÃO. AF_08/2023 | SINAPI | Serviço | UN | 7,00 | R\$ 113,18 | R\$ 792,26 | 0,01 | 99,05 | C | |
| CP-95768-31450340 | CURVA 90 GRAUS PARA ELETRODUTO, AÇO GALVANIZADO 4" - FORNECIMENTO E INSTALAÇÃO. | PRÓPRIA | Serviço | UN | 3,00 | R\$ 262,09 | R\$ 786,27 | 0,01 | 99,06 | C | |
| S00807 | SIRENE DE ALCANCE - 500M, 100A/220V | PRÓPRIA | Serviço | un | 1,00 | R\$ 777,45 | R\$ 777,45 | 0,01 | 99,07 | C | |
| 94473 | COTOVELO 90 GRAUS, EM FERRO GALVANIZADO, CONEXÃO ROSQUEADA, DN 65 MM (2 1/2"), INSTALADO EM RESERVAÇÃO | SINAPI | Serviço | UN | 5,00 | R\$ 153,75 | R\$ 768,75 | 0,01 | 99,08 | C | |
| S04965 | JOELHO 90° PVC RÍGIDO SOLDÁVEL C/BUCHA DE LATÃO, D= 25MM X 3/4" | PRÓPRIA | Serviço | un | 34,00 | R\$ 22,57 | R\$ 767,38 | 0,01 | 99,09 | C | |
| 1716019 | TAMPA DE ENCAIXE 100 X 3000MM, ZINCADA PARA ELETROCALHA METÁLICA | SEOP | Serviço | un | 15,00 | R\$ 50,67 | R\$ 760,05 | 0,01 | 99,10 | C | |
| 021530 | RETIRADA DE RODAPÉ CERÂMICO | SEOP | Serviço | m | 218,22 | R\$ 3,45 | R\$ 752,86 | 0,01 | 99,11 | C | |
| 170906 | CONDULETE DE ALUMÍNIO TIPO T 11/4" | SEOP | Serviço | un | 11,00 | R\$ 68,39 | R\$ 752,29 | 0,01 | 99,12 | C | |
| 91840 | ELETRODUTO FLEXÍVEL CORRUGADO, PEAD, DN 40 MM (1 1/4") - FORNECIMENTO E INSTALAÇÃO. AF_03/2023_PA | SINAPI | Serviço | M | 26,00 | R\$ 28,51 | R\$ 741,26 | 0,01 | 99,13 | C | |

| OBJETO: | REFORMA DA EEEFM EDGAR PINHEIRO PORTO | BDI: | 32,78% | SEOP: | 2024/10 DESONERADO | | | | | | | |
|------------------------------|---|-----------|---------|----------|--------------------|-----|--------|-----|--------|------|-------|---|
| LOCAL: | PASSAGEM NOVE DE JANEIRO, 4172 | LS. Hora: | 83,87% | SINAPI: | 2024/10 DESONERADO | | | | | | | |
| VALOR: | SETE MILHÕES, SETECENTOS E TRINTA E SETE MIL, QUATROCENTOS E OITENTA E CINCO REAIS E QUARENTA E SEIS CENTAVOS | LS. Mês: | 44,39% | PRÓPRIA: | 2024/10 DESONERADO | | | | | | | |
| CURVA ABC DE SERVIÇOS | | | | | | | | | | | | |
| 89713 | TUBO PVC, SERIE NORMAL, ESGOTO PREDIAL, DN 75 MM, FORNECIDO E INSTALADO EM RAMAL DE DESCARGA OU | SINAPI | Serviço | M | 16,22 | R\$ | 45,20 | R\$ | 733,14 | 0,01 | 99,14 | C |
| S11961 | ALARME BANHEIRO PNE DEFICIENTE FÍSICO CONFORME NBR 9050 COM ACIONADOR | PRÓPRIA | Serviço | un | 1,00 | R\$ | 732,33 | R\$ | 732,33 | 0,01 | 99,15 | C |
| 104452 | LUVA DE EMENDA PARA ELETRODUTO, AÇO GALVANIZADO 3/4" - FORNECIMENTO E INSTALAÇÃO. | SINAPI | Serviço | UN | 312,00 | R\$ | 2,31 | R\$ | 720,72 | 0,01 | 99,16 | C |
| CP-64656318 | PLACA DE SINALIZAÇÃO PVC EXPANDIDO 20X20CM | PRÓPRIA | Serviço | un | 24,00 | R\$ | 29,96 | R\$ | 719,04 | 0,01 | 99,17 | C |
| 180443 | REGISTRO DE GAVETA C/ CANOPLA - 1 1/4" | SEOP | Serviço | un | 2,00 | R\$ | 351,02 | R\$ | 702,04 | 0,01 | 99,18 | C |
| S01175 | TÊ 90° DE PVC RÍGIDO SOLDÁVEL, MARROM DIÂM = 110MM | PRÓPRIA | Serviço | un | 3,00 | R\$ | 233,04 | R\$ | 699,12 | 0,01 | 99,19 | C |
| S08210 | DUCHA MANUAL, PCD LINHA TRIO, REF. 4896C DA DECA OU SIMILAR | PRÓPRIA | Serviço | un | 1,00 | R\$ | 683,50 | R\$ | 683,50 | 0,01 | 99,20 | C |
| S01562 | JUNÇÃO SIMPLES EM PVC RÍGIDO SOLDÁVEL, PARA ESGOTO, DIÂM = 100 X 50MM | PRÓPRIA | Serviço | un | 11,00 | R\$ | 61,86 | R\$ | 680,46 | 0,01 | 99,21 | C |
| 79481 | ATERRO INTERNO SEM APOLOAMENTO COM TRANSPORTE EM CARRINHO DE MAO | SINAPI | Serviço | M3 | 12,01 | R\$ | 54,63 | R\$ | 656,11 | 0,01 | 99,21 | C |
| CP-95794-72932574 | CONDULETE DE ALUMÍNIO TIPO LB 1 1/2" | PRÓPRIA | Serviço | UN | 8,00 | R\$ | 81,78 | R\$ | 654,24 | 0,01 | 99,22 | C |
| CP-S01208-90607511 | REDUÇÃO EXCÊNTRICA EM PVC RÍGIDO SOLDÁVEL, PARA ESGOTO PRIMÁRIO, DIÂM = 200 X 150MM | PRÓPRIA | Serviço | un | 2,00 | R\$ | 323,13 | R\$ | 646,26 | 0,01 | 99,23 | C |
| S01019 | FORNECIMENTO E ASSENTAMENTO DE BUCHA DE REDUÇÃO DE FERRO GALVANIZADO DE 1" X 3/4" | PRÓPRIA | Serviço | un | 24,00 | R\$ | 26,87 | R\$ | 644,88 | 0,01 | 99,24 | C |
| S01473 | VÁLVULA RETENÇÃO HORIZONTAL, BRONZE, D = 13 MM (1/2") | PRÓPRIA | Serviço | un | 4,00 | R\$ | 160,88 | R\$ | 643,52 | 0,01 | 99,25 | C |
| S01556 | JOELHO 90° EM PVC RÍGIDO SOLDÁVEL, PARA ESGOTO PREDIAL, DIÂM = 100MM | PRÓPRIA | Serviço | un | 18,00 | R\$ | 34,95 | R\$ | 629,10 | 0,01 | 99,26 | C |
| 021529 | RETIRADA DE PONTO DE ÁGUA / ESGOTO | SEOP | Serviço | pt | 20,00 | R\$ | 30,63 | R\$ | 612,60 | 0,01 | 99,26 | C |
| 93382 | REATERRO MANUAL DE VALAS, COM COMPACTADOR DE SOLOS DE PERCUSSÃO. AF_08/2023 | SINAPI | Serviço | M3 | 18,65 | R\$ | 32,50 | R\$ | 606,13 | 0,01 | 99,27 | C |
| S01208 | REDUÇÃO EXCÊNTRICA EM PVC RÍGIDO SOLDÁVEL, PARA ESGOTO PRIMÁRIO, DIÂM = 150X100MM | PRÓPRIA | Serviço | un | 6,00 | R\$ | 100,32 | R\$ | 601,92 | 0,01 | 99,28 | C |
| S04964 | JOELHO 90° PVC RÍGIDO SOLDÁVEL C/BUCHA DE LATÃO, D= 20MM X 1/2" | PRÓPRIA | Serviço | un | 28,00 | R\$ | 20,82 | R\$ | 582,96 | 0,01 | 99,29 | C |
| 98511 | PLANTIO DE ÁRVORE ORNAMENTAL (IPÊ AMARELO) COM ALTURA DE MUDA MAIOR QUE 2,00 M E MENOR OU IGUAL A | SINAPI | Serviço | UN | 3,00 | R\$ | 192,49 | R\$ | 577,47 | 0,01 | 99,29 | C |
| S13365 | LUVA DE EMENDA PARA ELETRODUTO, AÇO GALVANIZADO, DN 40 MM (1 1/2"), - FORNECIMENTO E INSTALAÇÃO | PRÓPRIA | Serviço | un | 12,00 | R\$ | 47,84 | R\$ | 574,08 | 0,01 | 99,30 | C |
| S01119 | CURVA 90° DE PVC RÍGIDO SOLDÁVEL, MARROM DIÂM = 40MM | PRÓPRIA | Serviço | un | 18,00 | R\$ | 31,81 | R\$ | 572,58 | 0,01 | 99,31 | C |
| S09004 | DISJUNTOR TRIPOLAR TIPO DIN, CORRENTE NOMINAL DE 80A - FORNECIMENTO E INSTALAÇÃO. | PRÓPRIA | Serviço | un | 3,00 | R\$ | 190,34 | R\$ | 571,02 | 0,01 | 99,32 | C |
| S08708 | CAIXA COM REGULADOR 1º ESTÁGIO (INSTALAÇÃO GÁS) | PRÓPRIA | Serviço | un | 1,00 | R\$ | 559,93 | R\$ | 559,93 | 0,01 | 99,32 | C |
| 171413 | UNIDUT MÚLTIPLO Ø 1" | SEOP | Serviço | un | 69,00 | R\$ | 8,11 | R\$ | 559,59 | 0,01 | 99,33 | C |
| S01647 | LUVA EM PVC RÍGIDO C/ ANÉIS, PARA ESGOTO, DIÂM = 75MM | PRÓPRIA | Serviço | un | 23,00 | R\$ | 24,30 | R\$ | 558,90 | 0,01 | 99,34 | C |
| 180458 | VÁLVULA DE SUCÇÃO DE PÉ C/CRIVO - 1 1/2" (40MM) | SEOP | Serviço | un | 2,00 | R\$ | 279,17 | R\$ | 558,34 | 0,01 | 99,35 | C |
| CP-95794-30352522 | CONDULETE DE ALUMÍNIO TIPO LB 2" | PRÓPRIA | Serviço | UN | 5,00 | R\$ | 110,92 | R\$ | 554,60 | 0,01 | 99,35 | C |
| 97668 | ELETRODUTO FLEXÍVEL CORRUGADO, PEAD, DN 63 (2"), PARA REDE ENTERRADA DE DISTRIBUIÇÃO (NBR 15715) - | SINAPI | Serviço | M | 31,00 | R\$ | 17,77 | R\$ | 550,87 | 0,01 | 99,36 | C |
| S13606 | PERFILADO, PRÉ-ZINCADO A FOGO, PERFURADO 38 X 38MM | PRÓPRIA | Serviço | m | 12,00 | R\$ | 45,82 | R\$ | 549,84 | 0,01 | 99,37 | C |
| S09310 | TELA MOEDA EM AÇO INOX, FURO D=10MM, ESP=2MM | PRÓPRIA | Serviço | m2 | 2,00 | R\$ | 272,78 | R\$ | 545,56 | 0,01 | 99,37 | C |

| OBJETO: | REFORMA DA EEEFM EDGAR PINHEIRO PORTO | | | | BDI: | 32,78% | | SEOP: | 2024/10 DESONERADO | | | |
|-----------------------|---|---------|---------|----|-----------|--------|--------|----------|--------------------|------|-------|---|
| LOCAL: | PASSAGEM NOVE DE JANEIRO, 4172 | | | | LS. Hora: | 83,87% | | SINAPI: | 2024/10 DESONERADO | | | |
| VALOR: | SETE MILHÕES, SETECENTOS E TRINTA E SETE MIL, QUATROCENTOS E OITENTA E CINCO REAIS E QUARENTA E SEIS CENTAVOS | | | | LS. Mês: | 44,39% | | PRÓPRIA: | 2024/10 DESONERADO | | | |
| CURVA ABC DE SERVIÇOS | | | | | | | | | | | | |
| S01168 | TÊ 90° DE PVC RÍGIDO SOLDÁVEL, MARROM DIÂM = 25MM | PRÓPRIA | Serviço | un | 38,00 | R\$ | 14,02 | R\$ | 532,76 | 0,01 | 99,38 | C |
| S09832 | PORCA SEXTAVADA ZINCADA 1/4" (FORNECIMENTO E COLOCAÇÃO) | PRÓPRIA | Serviço | un | 318,00 | R\$ | 1,65 | R\$ | 524,70 | 0,01 | 99,39 | C |
| CP-95768-31450340 | CURVA 90 GRAUS PARA ELETRODUTO, AÇO GALVANIZADO, DN 100 MM (4"), APARENTE - FORNECIMENTO E INSTALAÇÃO. | PRÓPRIA | Serviço | UN | 2,00 | R\$ | 262,09 | R\$ | 524,18 | 0,01 | 99,39 | C |
| 171188 | ORGANIZADOR HORIZONTAL DE CABOS FECHADO P/ CB 19" 1 U/A | SEOP | Serviço | un | 5,00 | R\$ | 104,78 | R\$ | 523,90 | 0,01 | 99,40 | C |
| S01603 | JOELHO 90° EM PVC RÍGIDO SOLDÁVEL, PARA ESGOTO PREDIAL, DIÂM = 40MM | PRÓPRIA | Serviço | un | 40,00 | R\$ | 13,05 | R\$ | 522,00 | 0,01 | 99,41 | C |
| S11036 | PARAFUSO CABEÇA CHATA EM ALUMÍNIO 1/4" X 7/8" - FORNECIMENTO E COLOCAÇÃO | PRÓPRIA | Serviço | un | 583,00 | R\$ | 0,89 | R\$ | 518,87 | 0,01 | 99,41 | C |
| COMP-88517962 | CONDULETE DE ALUMÍNIO TIPO LB 2 1/2" OU 3" | PRÓPRIA | Serviço | UN | 3,00 | R\$ | 172,00 | R\$ | 516,00 | 0,01 | 99,42 | C |
| 104328 | CAIXA SIFONADA, COM GRELHA QUADRADA, PVC, DN 150 X 150 X 50 MM, FORNECIDA E INSTALADA. | SINAPI | Serviço | UN | 5,00 | R\$ | 102,63 | R\$ | 513,15 | 0,01 | 99,43 | C |
| CP-95768-37000153 | CURVA 90 GRAUS PARA ELETRODUTO, AÇO GALVANIZADO 2" - FORNECIMENTO E INSTALAÇÃO. | PRÓPRIA | Serviço | UN | 7,00 | R\$ | 73,02 | R\$ | 511,14 | 0,01 | 99,43 | C |
| 97599 | LUMINÁRIA DE EMERGÊNCIA, COM 30 LÂMPADAS LED DE 2 W, SEM REATOR - FORNECIMENTO E INSTALAÇÃO. | SINAPI | Serviço | UN | 15,00 | R\$ | 33,95 | R\$ | 509,25 | 0,01 | 99,44 | C |
| S13364 | LUVA DE EMENDA PARA ELETRODUTO, AÇO GALVANIZADO, DN 25 MM (1"), - FORNECIMENTO E INSTALAÇÃO | PRÓPRIA | Serviço | un | 18,00 | R\$ | 28,22 | R\$ | 507,96 | 0,01 | 99,45 | C |
| S01120 | CURVA 90° DE PVC RÍGIDO SOLDÁVEL, MARROM DIÂM = 50MM | PRÓPRIA | Serviço | un | 15,00 | R\$ | 33,51 | R\$ | 502,65 | 0,01 | 99,45 | C |
| CP-18457778 | MANGUEIRA DE POLIURETANO DE MÉDIA PRESSÃO DIAMETRO 1/2" OU 3/4" - FORNECIMENTO E INSTALAÇÃO. | PRÓPRIA | Serviço | m | 20,00 | R\$ | 24,90 | R\$ | 498,00 | 0,01 | 99,46 | C |
| S00353 | ELETRODUTO DE PVC RÍGIDO ROSCÁVEL, DIÂM = 25MM (3/4") | PRÓPRIA | Serviço | m | 27,00 | R\$ | 18,07 | R\$ | 487,89 | 0,01 | 99,47 | C |
| 180444 | REGISTRO DE GAVETA C/ CANOPLA - 1" | SEOP | Serviço | un | 2,00 | R\$ | 242,40 | R\$ | 484,80 | 0,01 | 99,47 | C |
| S01037 | ADAPTADOR DE PVC RÍGIDO SOLDÁVEL CURTO C/ BOLSA E ROSCA P/ REGISTRO DIÂM = 25MM X 3/4" | PRÓPRIA | Serviço | un | 38,00 | R\$ | 12,61 | R\$ | 479,18 | 0,01 | 99,48 | C |
| COM-63552928 | RETRADA DE LOUSA (QUADRO NEGRO) | PRÓPRIA | Serviço | M² | 70,15 | R\$ | 6,82 | R\$ | 478,42 | 0,01 | 99,49 | C |
| S13545 | TÊ SANITÁRIO EM PVC RÍGIDO SOLDÁVEL, PARA ESGOTO, DIÂM = 150 X 150MM | PRÓPRIA | Serviço | un | 4,00 | R\$ | 118,82 | R\$ | 475,28 | 0,01 | 99,49 | C |
| 010009 | LOCAÇÃO DA OBRA A TRENA | SEOP | Serviço | m² | 59,11 | R\$ | 8,01 | R\$ | 473,47 | 0,01 | 99,50 | C |
| S09819 | CHUMBADOR, DIAMETRO 1/4" COM PARAFUSO 1/4" X 40 MM | PRÓPRIA | Serviço | un | 197,00 | R\$ | 2,40 | R\$ | 472,80 | 0,01 | 99,50 | C |
| 180776 | VÁLVULA DE RETENÇÃO VERTICAL OU HORIZONTAL 1 1/2" (40MM) | SEOP | Serviço | un | 2,00 | R\$ | 235,79 | R\$ | 471,58 | 0,01 | 99,51 | C |
| 100857 | ACABAMENTO MONOCOMANDO PARA CHUVEIRO - FORNECIMENTO E INSTALAÇÃO. | SINAPI | Serviço | UN | 1,00 | R\$ | 471,48 | R\$ | 471,48 | 0,01 | 99,52 | C |
| S01177 | TÊ DE REDUÇÃO 90° DE PVC RÍGIDO SOLDÁVEL, MARROM DIÂM = 32 X 25MM | PRÓPRIA | Serviço | un | 22,00 | R\$ | 21,34 | R\$ | 469,48 | 0,01 | 99,52 | C |
| 92760 | ARMAÇÃO DE PILAR OU VIGA DE ESTRUTURA CONVENCIONAL DE CONCRETO ARMADO UTILIZANDO AÇO | SINAPI | Serviço | KG | 24,76 | R\$ | 18,95 | R\$ | 469,20 | 0,01 | 99,53 | C |
| S08420 | DISJUNTOR TERMOMAGNETICO TRIPOLAR 150 A, PADRÃO DIN (EUROPEU - LINHA BRANCA), CORRENTE 10 KA | PRÓPRIA | Serviço | un | 1,00 | R\$ | 467,25 | R\$ | 467,25 | 0,01 | 99,53 | C |
| S01585 | TÊ SANITÁRIO EM PVC RÍGIDO SOLDÁVEL, PARA ESGOTO, DIÂM = 50 X 50MM | PRÓPRIA | Serviço | un | 15,00 | R\$ | 30,92 | R\$ | 463,80 | 0,01 | 99,54 | C |
| 021526 | RETRADA DE LOUÇA SANITÁRIA (VASO SANITÁRIO, LAVATÓRIO, CUBA, MICTÓRIO) | SEOP | Serviço | un | 31,00 | R\$ | 14,86 | R\$ | 460,66 | 0,01 | 99,55 | C |
| S11412 | CABO DE COBRE PP CORDPLAST 4 X 2,5 MM2, 450/750V - FORNECIMENTO E INSTALAÇÃO | PRÓPRIA | Serviço | M | 20,00 | R\$ | 22,77 | R\$ | 455,40 | 0,01 | 99,55 | C |
| S01602 | JOELHO 45° EM PVC RÍGIDO SOLDÁVEL, PARA ESGOTO PREDIAL, DIÂM = 40MM | PRÓPRIA | Serviço | un | 34,00 | R\$ | 13,29 | R\$ | 451,86 | 0,01 | 99,56 | C |
| CP-31318957 | PROLONGAMENTO / PROLONGADOR PARA RALO OU CAIXA SIFONADA, PVC, 150 MM X 200 MM | PRÓPRIA | Serviço | un | 13,00 | R\$ | 34,00 | R\$ | 442,00 | 0,01 | 99,56 | C |

| OBJETO: | REFORMA DA EEEFM EDGAR PINHEIRO PORTO | | | | BDI: | 32,78% | | SEOP: | 2024/10 DESONERADO | | |
|-----------------------|---|---------|---------|----|-----------|------------|------------|----------|--------------------|---|--|
| LOCAL: | PASSAGEM NOVE DE JANEIRO, 4172 | | | | LS. Hora: | 83,87% | | SINAPI: | 2024/10 DESONERADO | | |
| VALOR: | SETE MILHÕES, SETECENTOS E TRINTA E SETE MIL, QUATROCENTOS E OITENTA E CINCO REAIS E QUARENTA E SEIS CENTAVOS | | | | LS. Mês: | 44,39% | | PRÓPRIA: | 2024/10 DESONERADO | | |
| CURVA ABC DE SERVIÇOS | | | | | | | | | | | |
| 72142 | RETIRADA DE FOLHAS DE PORTA DE PASSAGEM OU JANELA | SINAPI | Serviço | UN | 27,00 | R\$ 16,11 | R\$ 434,97 | 0,01 | 99,57 | C | |
| S01553 | JOELHO 45° EM PVC RÍGIDO SOLDÁVEL, PARA ESGOTO PREDIAL, DIÂM = 100MM | PRÓPRIA | Serviço | un | 12,00 | R\$ 35,86 | R\$ 430,32 | 0,01 | 99,57 | C | |
| S07224 | REMOÇÃO DE QUADRO ELÉTRICO DE EMBUTIR OU SOBREPOR | PRÓPRIA | Serviço | un | 7,00 | R\$ 61,26 | R\$ 428,82 | 0,01 | 99,58 | C | |
| S12458 | TERMINAL DE COMPRESSÃO 2 FUROS PARA CABO DE 50 MM2 - FORNECIMENTO E INSTALAÇÃO | PRÓPRIA | Serviço | un | 30,00 | R\$ 14,26 | R\$ 427,80 | 0,01 | 99,59 | C | |
| 95762 | CURVA 90 GRAUS PARA ELETRODUTO, AÇO GALVANIZADO, DN 20 MM (3/4"), APARENTE - FORNECIMENTO E | SINAPI | Serviço | UN | 30,00 | R\$ 14,22 | R\$ 426,60 | 0,01 | 99,59 | C | |
| S11039 | PARAFUSO AUTO-ATARRAXANTE EM AÇO INOX - 4,2 X 32MM - FORNECIMENTO E COLOCAÇÃO | PRÓPRIA | Serviço | un | 365,00 | R\$ 1,16 | R\$ 423,40 | 0,01 | 99,60 | C | |
| S09819 | CHUMBADOR WALSYMA CB 314200 D=1/4"x2" | PRÓPRIA | Serviço | un | 173,00 | R\$ 2,40 | R\$ 415,20 | 0,01 | 99,60 | C | |
| COMP-56741851 | TÊ DE REDUÇÃO EM FERRO GALVANIZADO, CONEXÃO ROSQUEADA, 2 1/2" X 1, FORNECIMENTO E INSTALAÇÃO | PRÓPRIA | Serviço | un | 2,00 | R\$ 204,57 | R\$ 409,14 | 0,01 | 99,61 | C | |
| S12619 | TERMINAL DE COMPRESSÃO 2 FUROS PARA CABO DE 35 MM2 - FORNECIMENTO E INSTALAÇÃO | PRÓPRIA | Serviço | un | 29,00 | R\$ 13,86 | R\$ 401,94 | 0,01 | 99,61 | C | |
| S12943 | FORNECIMENTO E MONTAGEM DE TUBO DE AÇO GALVANIZADO DE 1" | PRÓPRIA | Serviço | m | 5,00 | R\$ 79,97 | R\$ 399,85 | 0,01 | 99,62 | C | |
| S01188 | TÊ DE REDUÇÃO 90° DE PVC RÍGIDO SOLDÁVEL, MARROM DIÂM = 110 X 75MM | PRÓPRIA | Serviço | un | 1,00 | R\$ 395,35 | R\$ 395,35 | 0,01 | 99,62 | C | |
| S01133 | JOELHO 45° DE PVC RÍGIDO SOLDÁVEL, MARROM DIÂM = 110MM REV. 01 - 10/2022 | PRÓPRIA | Serviço | un | 2,00 | R\$ 195,64 | R\$ 391,28 | 0,01 | 99,63 | C | |
| 96527 | ESCAVAÇÃO MANUAL PARA VIGA BALDRAME OU SAPATA CORRIDA (INCLUINDO ESCAVAÇÃO PARA COLOCAÇÃO DE | SINAPI | Serviço | M3 | 2,98 | R\$ 130,08 | R\$ 387,64 | 0,01 | 99,63 | C | |
| S12462 | LUVA PARA ELETRODUTO GALVANIZADO, DIÂM = 2" | PRÓPRIA | Serviço | un | 14,00 | R\$ 27,54 | R\$ 385,56 | 0,00 | 99,64 | C | |
| S00479 | JOELHO 90° RED. PVC RÍGIDO SOLDÁVEL C/BUCHA DE LATÃO, DIÂM= 25MMX1/2" | PRÓPRIA | Serviço | un | 21,00 | R\$ 18,26 | R\$ 383,46 | 0,00 | 99,64 | C | |
| S00356 | ELETRODUTO DE PVC RÍGIDO ROSCÁVEL, DIÂM = 50MM (1 1/2") | PRÓPRIA | Serviço | m | 12,00 | R\$ 31,59 | R\$ 379,08 | 0,00 | 99,65 | C | |
| 170903 | CONDULETE DE ALUMÍNIO TIPO LR 1" | SEOP | Serviço | un | 7,00 | R\$ 53,07 | R\$ 371,49 | 0,00 | 99,65 | C | |
| S01551 | JOELHO 45° EM PVC RÍGIDO SOLDÁVEL, PARA ESGOTO PREDIAL, DIÂM = 50MM | PRÓPRIA | Serviço | un | 23,00 | R\$ 15,97 | R\$ 367,31 | 0,00 | 99,66 | C | |
| S00666 | CAIXA DE PASSAGEM 30X30CM EM CHAPA DE AÇO GALVANIZADO | PRÓPRIA | Serviço | un | 3,00 | R\$ 122,16 | R\$ 366,48 | 0,00 | 99,66 | C | |
| 170874 | CAIXA DE F°C 4"X4" | SEOP | Serviço | un | 32,00 | R\$ 11,43 | R\$ 365,76 | 0,00 | 99,67 | C | |
| S07931 | TERMINAL DE COMPRESSÃO PARA CABO DE 150 MM2 - FORNECIMENTO E INSTALAÇÃO | PRÓPRIA | Serviço | un | 12,00 | R\$ 30,39 | R\$ 364,68 | 0,00 | 99,67 | C | |
| S01024 | FORNECIMENTO E ASSENTAMENTO DE BUCHA DE REDUÇÃO DE FERRO GALVANIZADO DE 2 1/2" X 2" | PRÓPRIA | Serviço | un | 4,00 | R\$ 90,34 | R\$ 361,36 | 0,00 | 99,68 | C | |
| 94798 | TORNEIRA DE BOIA PARA CAIXA D'ÁGUA, ROSCÁVEL, 1 1/4" - FORNECIMENTO E INSTALAÇÃO. | SINAPI | Serviço | UN | 2,00 | R\$ 176,24 | R\$ 352,48 | 0,00 | 99,68 | C | |
| S01118 | CURVA 90° DE PVC RÍGIDO SOLDÁVEL, MARROM DIÂM = 32MM | PRÓPRIA | Serviço | un | 18,00 | R\$ 19,55 | R\$ 351,90 | 0,00 | 99,69 | C | |
| 104329 | CAIXA SIFONADA, COM GRELHA REDONDA, PVC, DN 150 X 150 X 50 MM, FORNECIDA E INSTALADA. | SINAPI | Serviço | UN | 3,00 | R\$ 117,01 | R\$ 351,03 | 0,00 | 99,69 | C | |
| S01552 | JOELHO 45° EM PVC RÍGIDO SOLDÁVEL, PARA ESGOTO PREDIAL, DIÂM = 75MM | PRÓPRIA | Serviço | un | 11,00 | R\$ 31,52 | R\$ 346,72 | 0,00 | 99,69 | C | |
| S01046 | ADAPTADOR DE PVC RÍGIDO SOLDÁVEL CURTO C/ BOLSA E ROSCA P/ REGISTRO DIÂM = 110MM X 4" | PRÓPRIA | Serviço | un | 4,00 | R\$ 86,45 | R\$ 345,80 | 0,00 | 99,70 | C | |
| S07862 | CAIXA SIFONADA, COM GRELHA QUADRADA, PVC, DN 150 X 170 X 75 MM, FORNECIDA E INSTALADA. | PRÓPRIA | Serviço | un | 5,00 | R\$ 68,22 | R\$ 341,10 | 0,00 | 99,70 | C | |
| CP-64205174 | PROLONGAMENTO / PROLONGADOR PARA RALO OU CAIXA SIFONADA, PVC, 100 MM X 200 MM | PRÓPRIA | Serviço | un | 15,00 | R\$ 22,41 | R\$ 336,15 | 0,00 | 99,71 | C | |
| 93654 | DISJUNTOR MONOPOLAR TIPO DIN, CORRENTE NOMINAL DE 16A - FORNECIMENTO E INSTALAÇÃO. AF_10/2020 | SINAPI | Serviço | UN | 21,00 | R\$ 15,89 | R\$ 333,69 | 0,00 | 99,71 | C | |

| OBJETO: | REFORMA DA EEEFM EDGAR PINHEIRO PORTO | | | | BDI: | 32,78% | | SEOP: | 2024/10 DESONERADO | | |
|-----------------------|---|---------|---------|-----|-----------|------------|------------|----------|--------------------|---|--|
| LOCAL: | PASSAGEM NOVE DE JANEIRO, 4172 | | | | LS. Hora: | 83,87% | | SINAPI: | 2024/10 DESONERADO | | |
| VALOR: | SETE MILHÕES, SETECENTOS E TRINTA E SETE MIL, QUATROCENTOS E OITENTA E CINCO REAIS E QUARENTA E SEIS CENTAVOS | | | | LS. Mês: | 44,39% | | PRÓPRIA: | 2024/10 DESONERADO | | |
| CURVA ABC DE SERVIÇOS | | | | | | | | | | | |
| 92901 | UNIÃO, EM FERRO GALVANIZADO, CONEXÃO ROSQUEADA, DN 50 (2"), INSTALADO EM REDE DE ALIMENTAÇÃO PARA | SINAPI | Serviço | UN | 2,00 | R\$ 156,95 | R\$ 313,90 | 0,00 | 99,72 | C | |
| S12461 | LUVA PARA ELETRODUTO GALVANIZADO, DIÂM = 4" | PRÓPRIA | Serviço | un | 6,00 | R\$ 51,72 | R\$ 310,32 | 0,00 | 99,72 | C | |
| S07838 | PIG TAIL P-13 - COMPRIMENTO 1M, PARA CONDUÇÃO DE GÁS | PRÓPRIA | Serviço | un | 4,00 | R\$ 76,51 | R\$ 306,04 | 0,00 | 99,72 | C | |
| S01116 | CURVA 90° DE PVC RÍGIDO SOLDÁVEL, MARROM DIÂM = 20MM | PRÓPRIA | Serviço | un | 22,00 | R\$ 13,90 | R\$ 305,80 | 0,00 | 99,73 | C | |
| 97668 | ELETRODUTO FLEXÍVEL CORRUGADO, PEAD, DN 63 (2") - FORNECIMENTO E INSTALAÇÃO. AF.12/2021 | SINAPI | Serviço | M | 17,00 | R\$ 17,77 | R\$ 302,09 | 0,00 | 99,73 | C | |
| 1716017 | CURVA HORIZONTAL 50 X 50MM PARA ELETROCALHA METÁLICA, COM ÂNGULO 90° | SEOP | Serviço | un | 4,00 | R\$ 73,85 | R\$ 295,40 | 0,00 | 99,74 | C | |
| 170930 | ELETROCALHA DE METAL PERFURADA 100X50X3000 | SEOP | Serviço | un | 2,00 | R\$ 145,39 | R\$ 290,78 | 0,00 | 99,74 | C | |
| 170341 | CAIXA DE PASSAGEM EM ALUMÍNIO 150X150X100MM | SEOP | Serviço | un | 2,00 | R\$ 142,78 | R\$ 285,56 | 0,00 | 99,74 | C | |
| S09199 | ELETRODUTO DE AÇO GALVANIZADO, CLASSE PESADO, DN 50 MM (1 1/2"), - FORNECIMENTO E INSTALAÇÃO | PRÓPRIA | Serviço | un | 1,00 | R\$ 276,17 | R\$ 276,17 | 0,00 | 99,75 | C | |
| 92663 | NIPLE, EM FERRO GALVANIZADO, CONEXÃO ROSQUEADA, DN 50 (2"), INSTALADO EM REDE DE ALIMENTAÇÃO PARA | SINAPI | Serviço | UN | 4,00 | R\$ 68,87 | R\$ 275,48 | 0,00 | 99,75 | C | |
| S01137 | JOELHO 90° DE PVC RÍGIDO SOLDÁVEL, MARROM DIÂM = 40MM | PRÓPRIA | Serviço | un | 11,00 | R\$ 24,88 | R\$ 273,68 | 0,00 | 99,75 | C | |
| 180774 | VÁLVULA DE RETENÇÃO VERTICAL OU HORIZONTAL 1" (32MM) | SEOP | Serviço | un | 2,00 | R\$ 135,42 | R\$ 270,84 | 0,00 | 99,76 | C | |
| 020847 | RETIRADA DE CAIXA DE AR CONDICIONADO | SEOP | Serviço | un | 7,00 | R\$ 37,70 | R\$ 263,90 | 0,00 | 99,76 | C | |
| S01036 | ADAPTADOR DE PVC RÍGIDO SOLDÁVEL CURTO C/ BOLSA E ROSCA P/ REGISTRO DIÂM = 20MM X 1/2" | PRÓPRIA | Serviço | un | 21,00 | R\$ 12,43 | R\$ 261,03 | 0,00 | 99,76 | C | |
| COMP-00673699 | EMENDA PARA MANGUEIRA ESPIGA Y 3/4 | PRÓPRIA | Serviço | UND | 1,00 | R\$ 258,03 | R\$ 258,03 | 0,00 | 99,77 | C | |
| CP-95797-83709014 | CONDULETE DE ALUMINIO TIPO T 2" OU 2 1/2" | PRÓPRIA | Serviço | UN | 2,00 | R\$ 128,85 | R\$ 257,70 | 0,00 | 99,77 | C | |
| S00383 | BUCHA DE REDUÇÃO EM ALUMÍNIO 1" X 3/4" | PRÓPRIA | Serviço | un | 15,00 | R\$ 17,17 | R\$ 257,55 | 0,00 | 99,77 | C | |
| CP-81759244 | RESTAURAÇÃO E PINTURA DE PLACA DE INAUGURAÇÃO DA ESCOLA. | PRÓPRIA | Serviço | und | 1,00 | R\$ 256,85 | R\$ 256,85 | 0,00 | 99,78 | C | |
| S01183 | TÉ DE REDUÇÃO 90° DE PVC RÍGIDO SOLDÁVEL, MARROM DIÂM = 75 X 50MM | PRÓPRIA | Serviço | un | 3,00 | R\$ 85,06 | R\$ 255,18 | 0,00 | 99,78 | C | |
| S01590 | TÉ SANITÁRIO EM PVC RÍGIDO SOLDÁVEL, PARA ESGOTO, DIÂM = 100 X 100MM | PRÓPRIA | Serviço | un | 4,00 | R\$ 63,16 | R\$ 252,64 | 0,00 | 99,78 | C | |
| S01140 | JOELHO 90° DE PVC RÍGIDO SOLDÁVEL, MARROM DIÂM = 75MM | PRÓPRIA | Serviço | un | 2,00 | R\$ 122,30 | R\$ 244,60 | 0,00 | 99,79 | C | |
| S01538 | CURVA 90° CURTA EM PVC RÍGIDO SOLDÁVEL, DIÂM = 50MM | PRÓPRIA | Serviço | un | 10,00 | R\$ 24,43 | R\$ 244,30 | 0,00 | 99,79 | C | |
| S00752 | FORNECIMENTO E INSTALAÇÃO DE EMENDA INTERNA COM BASE LISA 50 X 50 MM (REF. VL 3.01-21-50/50 GE VALEMAM OU | PRÓPRIA | Serviço | un | 27,00 | R\$ 8,96 | R\$ 241,92 | 0,00 | 99,79 | C | |
| S08726 | LUVA EM PVC RÍGIDO C/ ANÉIS, PARA ESGOTO, DIÂM =150MM | PRÓPRIA | Serviço | un | 3,00 | R\$ 78,37 | R\$ 235,11 | 0,00 | 99,80 | C | |
| 1716022 | TAMPA DE ENCAIXE 50 A 75 X 3000MM, ZINCADA PARA ELETROCALHA METÁLICA | SEOP | Serviço | un | 6,00 | R\$ 38,85 | R\$ 233,10 | 0,00 | 99,80 | C | |
| 94491 | REGISTRO DE ESFERA, PVC, SOLDÁVEL, COM VOLANTE, DN 40 MM - FORNECIMENTO E INSTALAÇÃO. | SINAPI | Serviço | UN | 4,00 | R\$ 57,89 | R\$ 231,56 | 0,00 | 99,80 | C | |
| 021534 | RETIRADA DE FORRO EM PVC, INCL. BARROTEAMENTO | SEOP | Serviço | m² | 37,50 | R\$ 6,15 | R\$ 230,63 | 0,00 | 99,81 | C | |
| 94497 | REGISTRO DE GAVETA BRUTO, LATÃO, ROSCÁVEL, 1 1/2" - FORNECIMENTO E INSTALAÇÃO. | SINAPI | Serviço | UN | 2,00 | R\$ 110,71 | R\$ 221,42 | 0,00 | 99,81 | C | |
| S00103 | PAVIMENTAÇÃO C/ BRITA GRANÍTICA Nº2, ESPALHADA, E = 5,0CM | PRÓPRIA | Serviço | m2 | 7,69 | R\$ 28,11 | R\$ 216,17 | 0,00 | 99,81 | C | |
| 101917 | MANÔMETRO O A 200 PSI (0 A 14 KGF/CM2), D = 50MM - FORNECIMENTO E INSTALAÇÃO. AF.10/2020 | SINAPI | Serviço | UN | 1,00 | R\$ 213,52 | R\$ 213,52 | 0,00 | 99,81 | C | |

| OBJETO: | REFORMA DA EEEFM EDGAR PINHEIRO PORTO | | | | BDI: | 32,78% | | | SEOP: | 2024/10 DESONERADO | | |
|-----------------------|---|---------|---------|-----|-----------|--------|--------|-----|----------|--------------------|-------|---|
| LOCAL: | PASSAGEM NOVE DE JANEIRO, 4172 | | | | LS. Hora: | 83,87% | | | SINAPI: | 2024/10 DESONERADO | | |
| VALOR: | SETE MILHÕES, SETECENTOS E TRINTA E SETE MIL, QUATROCENTOS E OITENTA E CINCO REAIS E QUARENTA E SEIS CENTAVOS | | | | LS. Mês: | 44,39% | | | PRÓPRIA: | 2024/10 DESONERADO | | |
| CURVA ABC DE SERVIÇOS | | | | | | | | | | | | |
| 103808 | COTOVELO EM COBRE, DN 22 MM, 90 GRAUS, SEM ANEL DE SOLDA, INSTALADO EM RAMAL E SUB-RAMAL DE GÁS | SINAPI | Serviço | UN | 5,00 | R\$ | 42,62 | R\$ | 213,10 | 0,00 | 99,82 | C |
| S00982 | FORNECIMENTO E ASSENTAMENTO DE UNIÃO DE FERRO GALVANIZADO ASSENTO BRONZE DE 1" | PRÓPRIA | Serviço | un | 2,00 | R\$ | 106,34 | R\$ | 212,68 | 0,00 | 99,82 | C |
| S09967 | JOELHO 90° EM PVC RÍGIDO SOLDÁVEL, PARA ESGOTO PREDIAL, DIÂM = 150MM | PRÓPRIA | Serviço | un | 2,00 | R\$ | 105,79 | R\$ | 211,58 | 0,00 | 99,82 | C |
| S01563 | JUNÇÃO SIMPLES EM PVC RÍGIDO SOLDÁVEL, PARA ESGOTO, DIÂM = 100 X 75MM | PRÓPRIA | Serviço | un | 3,00 | R\$ | 70,03 | R\$ | 210,09 | 0,00 | 99,82 | C |
| S01587 | TÉ SANITÁRIO EM PVC RÍGIDO SOLDÁVEL, PARA ESGOTO, DIÂM = 75 X 75MM | PRÓPRIA | Serviço | un | 4,00 | R\$ | 52,30 | R\$ | 209,20 | 0,00 | 99,83 | C |
| S08924 | ABRACADEIRA METÁLICA TIPO "D" DE 2 1/2" - FORNECIMENTO E INSTALAÇÃO | PRÓPRIA | Serviço | un | 18,00 | R\$ | 11,59 | R\$ | 208,62 | 0,00 | 99,83 | C |
| S09427 | ABRACADEIRA METÁLICA TIPO "D" DE 1 1/2" - FORNECIMENTO E INSTALAÇÃO | PRÓPRIA | Serviço | un | 25,00 | R\$ | 8,29 | R\$ | 207,25 | 0,00 | 99,83 | C |
| 95793 | CONDULETE DE ALUMINIO TIPO LB 1" | SINAPI | Serviço | UN | 8,00 | R\$ | 25,81 | R\$ | 206,48 | 0,00 | 99,84 | C |
| S12015 | BOTOEIRA LIGA-DESLIGA PARA BOMBA DE INCÊNDIO MODELO BLD-1, MARCA VERIN OU SIMILAR | PRÓPRIA | Serviço | un | 1,00 | R\$ | 205,03 | R\$ | 205,03 | 0,00 | 99,84 | C |
| CP-90706777 | DIFUSOR DE AR TIPO PEDRA POROSA | PRÓPRIA | Serviço | UND | 2,00 | R\$ | 102,11 | R\$ | 204,22 | 0,00 | 99,84 | C |
| S01187 | TÉ DE REDUÇÃO 90° DE PVC RÍGIDO SOLDÁVEL, MARROM DIÂM = 110 X 60MM | PRÓPRIA | Serviço | un | 1,00 | R\$ | 201,96 | R\$ | 201,96 | 0,00 | 99,84 | C |
| S01039 | ADAPTADOR DE PVC RÍGIDO SOLDÁVEL CURTO C/ BOLSA E ROSCA P/ REGISTRO DIÂM = 40MM X 1 1/4" | PRÓPRIA | Serviço | un | 9,00 | R\$ | 22,40 | R\$ | 201,60 | 0,00 | 99,85 | C |
| S11819 | ABRACADEIRA METÁLICA TIPO "D" DE 2" - FORNECIMENTO E INSTALAÇÃO | PRÓPRIA | Serviço | un | 20,00 | R\$ | 10,05 | R\$ | 201,00 | 0,00 | 99,85 | C |
| CP-171056-27184667 | REGUÁ P/RACK 19" COM 8 X 2P+T | PRÓPRIA | Serviço | un | 1,00 | R\$ | 200,17 | R\$ | 200,17 | 0,00 | 99,85 | C |
| 102513 | PINTURA DE SÍMBOLOS E TEXTOS COM TINTA ACRÍLICA, DEMARCAÇÃO COM FITA ADESIVA E APLICAÇÃO COM ROLO. | SINAPI | Serviço | M2 | 3,24 | R\$ | 61,66 | R\$ | 199,78 | 0,00 | 99,85 | C |
| S00717 | FORNECIMENTO E INSTALAÇÃO DE MÃO FRANCESA SIMPLES 150 MM (REF. VL 1.35 VALEMAM OU SIMILAR) | PRÓPRIA | Serviço | un | 10,00 | R\$ | 19,61 | R\$ | 196,10 | 0,00 | 99,86 | C |
| S01173 | TÉ 90° DE PVC RÍGIDO SOLDÁVEL, MARROM DIÂM = 75MM | PRÓPRIA | Serviço | un | 2,00 | R\$ | 97,18 | R\$ | 194,36 | 0,00 | 99,86 | C |
| 171417 | CAIXA PLÁSTICA OCTOGONAL | SEOP | Serviço | un | 12,00 | R\$ | 16,13 | R\$ | 193,56 | 0,00 | 99,86 | C |
| 95796 | CONDULETE DE ALUMÍNIO, TIPO T, PARA ELETRODUTO DE AÇO GALVANIZADO DN 25 MM (1"), APARENTE - | SINAPI | Serviço | UN | 3,00 | R\$ | 63,46 | R\$ | 190,38 | 0,00 | 99,86 | C |
| CP-S09816-46717411 | ARRUELA LISA INOX D=1/4" | PRÓPRIA | Serviço | un | 173,00 | R\$ | 1,10 | R\$ | 190,30 | 0,00 | 99,87 | C |
| S11572 | DISJUNTOR TRIPOLAR TIPO DIN, CORRENTE NOMINAL DE 70A - FORNECIMENTO E INSTALAÇÃO. | PRÓPRIA | Serviço | un | 1,00 | R\$ | 189,61 | R\$ | 189,61 | 0,00 | 99,87 | C |
| 180445 | REGISTRO DE PRESSAO C/ CANOPLA - 1/2" | SEOP | Serviço | un | 1,00 | R\$ | 189,41 | R\$ | 189,41 | 0,00 | 99,87 | C |
| S01555 | JOELHO 90° EM PVC RÍGIDO SOLDÁVEL, PARA ESGOTO PREDIAL, DIÂM = 75MM | PRÓPRIA | Serviço | un | 7,00 | R\$ | 26,38 | R\$ | 184,66 | 0,00 | 99,87 | C |
| S12494 | PARAFUSO CABEÇA LENTILHA AUTO-TRAVANTE 1/4" X 3/4", BICROMATIZADA | PRÓPRIA | Serviço | un | 28,00 | R\$ | 6,55 | R\$ | 183,40 | 0,00 | 99,88 | C |
| 020305 | RETIRADA DE COBOGÓ | SEOP | Serviço | m² | 11,92 | R\$ | 15,32 | R\$ | 182,61 | 0,00 | 99,88 | C |
| S08686 | TÉ HORIZONTAL 50 X 50 MM PARA ELETROCALHA METÁLICA (REF. MOPA OU SIMILAR) | PRÓPRIA | Serviço | un | 5,00 | R\$ | 35,90 | R\$ | 179,50 | 0,00 | 99,88 | C |
| 95797 | CONDULETE DE ALUMÍNIO, TIPO T, PARA ELETRODUTO DE AÇO GALVANIZADO DN 1 1/4" OU 1 1/2", APARENTE - | SINAPI | Serviço | UN | 2,00 | R\$ | 88,59 | R\$ | 177,18 | 0,00 | 99,88 | C |
| 94490 | REGISTRO DE ESFERA, PVC, SOLDÁVEL, COM VOLANTE, DN 32 MM - FORNECIMENTO E INSTALAÇÃO. | SINAPI | Serviço | UN | 4,00 | R\$ | 42,16 | R\$ | 168,64 | 0,00 | 99,88 | C |
| 020171 | RETIRADA DE ENTULHO C/ EQUIPAMENTO DISTÂNCIA ATÉ 5K (MATERIAL PROVENIENTE DA SUPRESSÃO VEGETAL) | SEOP | Serviço | m³ | 8,00 | R\$ | 19,97 | R\$ | 159,76 | 0,00 | 99,89 | C |
| S00953 | FORNECIMENTO E ASSENTAMENTO DE TE DE FERRO GALVANIZADO DE 1" | PRÓPRIA | Serviço | un | 3,00 | R\$ | 53,10 | R\$ | 159,30 | 0,00 | 99,89 | C |

| OBJETO: | REFORMA DA EEEFM EDGAR PINHEIRO PORTO | | | | BDI: | 32,78% | | SEOP: | 2024/10 DESONERADO | | |
|-----------------------|---|---------|---------|----|-----------|------------|------------|----------|--------------------|---|--|
| LOCAL: | PASSAGEM NOVE DE JANEIRO, 4172 | | | | LS. Hora: | 83,87% | | SINAPI: | 2024/10 DESONERADO | | |
| VALOR: | SETE MILHÕES, SETECENTOS E TRINTA E SETE MIL, QUATROCENTOS E OITENTA E CINCO REAIS E QUARENTA E SEIS CENTAVOS | | | | LS. Mês: | 44,39% | | PRÓPRIA: | 2024/10 DESONERADO | | |
| CURVA ABC DE SERVIÇOS | | | | | | | | | | | |
| 1716002 | CRUZETA 100 X 50MM PARA ELETROCALHA PERFURADA METÁLICA | SEOP | Serviço | un | 1,00 | R\$ 157,29 | R\$ 157,29 | 0,00 | 99,89 | C | |
| S03194 | FORNECIMENTO E ASSENTAMENTO DE BUCHA DE REDUÇÃO DE FERRO GALVANIZADO DE 1" X 1/2" | PRÓPRIA | Serviço | un | 4,00 | R\$ 38,93 | R\$ 155,72 | 0,00 | 99,89 | C | |
| S04763 | CAP, PVC, SÉRIE NORMAL, ESGOTO PREDIAL, DN 150 MM, SOLDÁVEL, FORNECIDO E INSTALADO. | PRÓPRIA | Serviço | un | 2,00 | R\$ 77,54 | R\$ 155,08 | 0,00 | 99,90 | C | |
| S01167 | TÉ 90° DE PVC RÍGIDO SOLDÁVEL, MARROM DIÂM = 20MM | PRÓPRIA | Serviço | un | 11,00 | R\$ 13,68 | R\$ 150,48 | 0,00 | 99,90 | C | |
| S00452 | DISJUNTOR TRIPOLAR TIPO DIN, CORRENTE NOMINAL DE 63A - FORNECIMENTO E INSTALAÇÃO. | PRÓPRIA | Serviço | un | 1,00 | R\$ 147,66 | R\$ 147,66 | 0,00 | 99,90 | C | |
| 89381 | LUVA COM BUCHA DE LATÃO, PVC, SOLDÁVEL, DN 25MM X 3/4 , - FORNECIMENTO E INSTALAÇÃO. | SINAPI | Serviço | UN | 9,00 | R\$ 16,05 | R\$ 144,45 | 0,00 | 99,90 | C | |
| S12617 | CURVA 90 GRAUS PARA ELETRODUTO, AÇO GALVANIZADO 2 1/2" - FORNECIMENTO E INSTALAÇÃO. | PRÓPRIA | Serviço | un | 2,00 | R\$ 70,52 | R\$ 141,04 | 0,00 | 99,90 | C | |
| S01169 | TÉ 90° DE PVC RÍGIDO SOLDÁVEL, MARROM DIÂM = 32MM | PRÓPRIA | Serviço | un | 8,00 | R\$ 17,22 | R\$ 137,76 | 0,00 | 99,90 | C | |
| S01589 | TÉ SANITÁRIO EM PVC RÍGIDO SOLDÁVEL, PARA ESGOTO, DIÂM = 100 X 75MM | PRÓPRIA | Serviço | un | 2,00 | R\$ 67,00 | R\$ 134,00 | 0,00 | 99,91 | C | |
| 92696 | NIPLE, EM FERRO GALVANIZADO, CONEXÃO ROSQUEADA, DN 25 (1"), INSTALADO EM RAMAIS E SUB-RAMAIS DE GÁS - | SINAPI | Serviço | UN | 3,00 | R\$ 44,57 | R\$ 133,71 | 0,00 | 99,91 | C | |
| 241468 | PLACA DE SINALIZAÇÃO FOTOLUMINESCENTE - 20X20CM | SEOP | Serviço | un | 2,00 | R\$ 66,15 | R\$ 132,30 | 0,00 | 99,91 | C | |
| S12493 | LUVA PARA ELETRODUTO GALVANIZADO, DIÂM = 2 1/2" | PRÓPRIA | Serviço | un | 4,00 | R\$ 32,12 | R\$ 128,48 | 0,00 | 99,91 | C | |
| COMP-12006802 | ABRACADEIRA EM AÇO PARA AMARRAÇÃO DE ELETRODUTOS, TIPO D, COM 4" E CUNHA DE FIXAÇÃO - | PRÓPRIA | Serviço | UN | 6,00 | R\$ 21,15 | R\$ 126,90 | 0,00 | 99,91 | C | |
| S11287 | CURVA VERTICAL 50 X 50 MM PARA ELETROCALHA METÁLICA, COM ÂNGULO 45° OU 90° (REF: MOPA OU | PRÓPRIA | Serviço | un | 4,00 | R\$ 31,58 | R\$ 126,32 | 0,00 | 99,91 | C | |
| 93673 | DISJUNTOR TRIPOLAR TIPO DIN, CORRENTE NOMINAL DE 50A - FORNECIMENTO E INSTALAÇÃO. AF_10/2020 | SINAPI | Serviço | UN | 1,00 | R\$ 125,16 | R\$ 125,16 | 0,00 | 99,92 | C | |
| S01164 | LUVA DE REDUÇÃO DE PVC RÍGIDO SOLDÁVEL, MARROM, DIÂM = 110 X 60MM | PRÓPRIA | Serviço | un | 1,00 | R\$ 123,02 | R\$ 123,02 | 0,00 | 99,92 | C | |
| S01165 | LUVA DE REDUÇÃO DE PVC RÍGIDO SOLDÁVEL, MARROM, DIÂM = 110 X 75MM | PRÓPRIA | Serviço | un | 1,00 | R\$ 123,02 | R\$ 123,02 | 0,00 | 99,92 | C | |
| S01176 | TÉ DE REDUÇÃO 90° DE PVC RÍGIDO SOLDÁVEL, MARROM DIÂM = 25 X 20MM | PRÓPRIA | Serviço | un | 7,00 | R\$ 17,46 | R\$ 122,22 | 0,00 | 99,92 | C | |
| S01170 | TÉ 90° DE PVC RÍGIDO SOLDÁVEL, MARROM DIÂM = 40MM | PRÓPRIA | Serviço | un | 4,00 | R\$ 30,47 | R\$ 121,88 | 0,00 | 99,92 | C | |
| S01536 | CAP, PVC, SÉRIE NORMAL, ESGOTO PREDIAL, DN 100 MM, SOLDÁVEL, FORNECIDO E INSTALADO. | PRÓPRIA | Serviço | un | 5,00 | R\$ 23,75 | R\$ 118,75 | 0,00 | 99,92 | C | |
| 180773 | VÁLVULA DE RETENÇÃO VERTICAL OU HORIZONTAL 3/4" (25MM) | SEOP | Serviço | un | 1,00 | R\$ 114,89 | R\$ 114,89 | 0,00 | 99,93 | C | |
| 92346 | NIPLE, EM FERRO GALVANIZADO, DN 65 (2 1/2"), CONEXÃO ROSQUEADA, INSTALADO EM PRUMADAS - FORNECIMENTO | SINAPI | Serviço | UN | 1,00 | R\$ 114,08 | R\$ 114,08 | 0,00 | 99,93 | C | |
| 97660 | REMOÇÃO DE INTERRUPTORES/TOMADAS ELÉTRICAS, DE FORMA MANUAL, SEM REAPROVEITAMENTO. AF_09/2023 | SINAPI | Serviço | UN | 135,00 | R\$ 0,84 | R\$ 113,40 | 0,00 | 99,93 | C | |
| S00361 | CURVA PARA ELETRODUTO DE PVC RÍGIDO ROSCÁVEL, DIÂM = 20MM (1/2") | PRÓPRIA | Serviço | un | 17,00 | R\$ 6,51 | R\$ 110,67 | 0,00 | 99,93 | C | |
| S12530 | TAMPA DE ENCAIXE 50MM A 100MM PARA TÉ HORIZONTAL, ZINCADA, PARA ELETROCALHA METÁLICA. | PRÓPRIA | Serviço | un | 5,00 | R\$ 21,35 | R\$ 106,75 | 0,00 | 99,93 | C | |
| 93671 | DISJUNTOR TRIPOLAR TIPO DIN, CORRENTE NOMINAL DE 32A - FORNECIMENTO E INSTALAÇÃO. AF_10/2020 | SINAPI | Serviço | UN | 1,00 | R\$ 105,20 | R\$ 105,20 | 0,00 | 99,93 | C | |
| S01166 | LUVA DE REDUÇÃO DE PVC RÍGIDO SOLDÁVEL, MARROM, DIÂM = 110 X 85MM | PRÓPRIA | Serviço | un | 1,00 | R\$ 104,40 | R\$ 104,40 | 0,00 | 99,93 | C | |
| S12554 | TALA PARA EMENDA, 75MM, ZINCADA, PARA ELETROCALHA METÁLICA (MOPA OU SIMILAR) | PRÓPRIA | Serviço | un | 10,00 | R\$ 10,32 | R\$ 103,20 | 0,00 | 99,94 | C | |
| 1716028 | TAMPA DE ENCAIXE PARA CURVA VERTICAL COM PASSAGEM RETA, 50MM OU 75MM PARA ELETROCALHA METÁLICA | SEOP | Serviço | un | 4,00 | R\$ 25,69 | R\$ 102,76 | 0,00 | 99,94 | C | |
| S01128 | JOELHO 45° DE PVC RÍGIDO SOLDÁVEL, MARROM DIÂM = 40MM | PRÓPRIA | Serviço | un | 4,00 | R\$ 24,95 | R\$ 99,80 | 0,00 | 99,94 | C | |

| OBJETO: | REFORMA DA EEEFM EDGAR PINHEIRO PORTO | | | | BDI: | 32,78% | | SEOP: | 2024/10 DESONERADO | | | |
|------------------------------|---|---------|---------|-----|-----------|--------|-------|----------|--------------------|------|-------|---|
| LOCAL: | PASSAGEM NOVE DE JANEIRO, 4172 | | | | LS. Hora: | 83,87% | | SINAPI: | 2024/10 DESONERADO | | | |
| VALOR: | SETE MILHÕES, SETECENTOS E TRINTA E SETE MIL, QUATROCENTOS E OITENTA E CINCO REAIS E QUARENTA E SEIS CENTAVOS | | | | LS. Mês: | 44,39% | | PRÓPRIA: | 2024/10 DESONERADO | | | |
| CURVA ABC DE SERVIÇOS | | | | | | | | | | | | |
| 93670 | DISJUNTOR TRIPOLAR TIPO DIN, CORRENTE NOMINAL DE 25A - FORNECIMENTO E INSTALAÇÃO. AF_10/2020 | SINAPI | Serviço | UN | 1,00 | R\$ | 99,65 | R\$ | 99,65 | 0,00 | 99,94 | C |
| CP-23326178 | FIXADOR UNIVERSAL ESTANHADO PARA CABOS 16 A 70MM2 - FORNECIMENTO E INSTALAÇÃO. | PRÓPRIA | Serviço | UND | 2,00 | R\$ | 49,46 | R\$ | 98,92 | 0,00 | 99,94 | C |
| CP-S01178-48200783 | TÉ DE REDUÇÃO 90° DE PVC RÍGIDO SOLDÁVEL, MARROM DIÂM = 40 X 25MM | PRÓPRIA | Serviço | un | 3,00 | R\$ | 32,12 | R\$ | 96,36 | 0,00 | 99,94 | C |
| S01089 | BUCHA DE REDUÇÃO LONGA DE PVC RÍGIDO SOLDÁVEL, MARROM, DIÂM = 75 X 50MM | PRÓPRIA | Serviço | un | 2,00 | R\$ | 47,84 | R\$ | 95,68 | 0,00 | 99,94 | C |
| S12457 | TERMINAL DE COMPRESSÃO 2 FUROS PARA CABO DE 95 MM2 - FORNECIMENTO E INSTALAÇÃO | PRÓPRIA | Serviço | un | 4,00 | R\$ | 23,82 | R\$ | 95,28 | 0,00 | 99,94 | C |
| S01042 | ADAPTADOR DE PVC RÍGIDO SOLDÁVEL CURTO C/ BOLSA E ROSCA P/ REGISTRO DIÂM = 50MM X 1 1/2" | PRÓPRIA | Serviço | un | 4,00 | R\$ | 23,79 | R\$ | 95,16 | 0,00 | 99,95 | C |
| 95782 | CONDULETE DE ALUMINIO TIPO C 1" | SINAPI | Serviço | UN | 2,00 | R\$ | 46,51 | R\$ | 93,02 | 0,00 | 99,95 | C |
| 030254 | REATERRO COMPACTADO | SEOP | Serviço | m³ | 4,07 | R\$ | 21,98 | R\$ | 89,46 | 0,00 | 99,95 | C |
| S10266 | TERMINAL DE VENTILAÇÃO EM PVC RÍGIDO SOLDÁVEL, PARA ESGOTO PRIMÁRIO, DIÂM = 100MM | PRÓPRIA | Serviço | un | 3,00 | R\$ | 29,81 | R\$ | 89,43 | 0,00 | 99,95 | C |
| S03250 | REMOÇÃO DE VENTILADOR DE TETO | PRÓPRIA | Serviço | un | 13,00 | R\$ | 6,79 | R\$ | 88,27 | 0,00 | 99,95 | C |
| 94496 | REGISTRO DE GAVETA BRUTO, LATÃO, ROSCÁVEL, 1 1/4" - FORNECIMENTO E INSTALAÇÃO. | SINAPI | Serviço | UN | 1,00 | R\$ | 87,32 | R\$ | 87,32 | 0,00 | 99,95 | C |
| S01092 | BUCHA DE REDUÇÃO LONGA DE PVC RÍGIDO SOLDÁVEL, MARROM, DIÂM = 110 X 75MM | PRÓPRIA | Serviço | un | 1,00 | R\$ | 86,97 | R\$ | 86,97 | 0,00 | 99,95 | C |
| 020864 | RETIRADA DE SOLEIRA E PEITORIL | SEOP | Serviço | m² | 3,15 | R\$ | 27,19 | R\$ | 85,65 | 0,00 | 99,95 | C |
| S01038 | ADAPTADOR DE PVC RÍGIDO SOLDÁVEL CURTO C/ BOLSA E ROSCA P/ REGISTRO DIÂM = 32MM X 1" | PRÓPRIA | Serviço | un | 6,00 | R\$ | 13,92 | R\$ | 83,52 | 0,00 | 99,95 | C |
| S01059 | ADAPTADOR PVC RÍGIDO SOLDÁVEL C/ FLANGE E ANEL, P/ CAIXA D'ÁGUA DIÂM = 40MM X 1 1/4" | PRÓPRIA | Serviço | un | 2,00 | R\$ | 41,32 | R\$ | 82,64 | 0,00 | 99,96 | C |
| COM-40424243 | BUCHA DE REDUCAO DE FERRO GALVANIZADO, COM ROSCA BSP, DE 2 1/2" X 2" | PRÓPRIA | Serviço | un | 1,00 | R\$ | 81,50 | R\$ | 81,50 | 0,00 | 99,96 | C |
| COMP-02430113 | BUCHA DE REDUCAO DE FERRO GALVANIZADO, COM ROSCA BSP, DE 2 1/2" X 1" | PRÓPRIA | Serviço | un | 1,00 | R\$ | 81,50 | R\$ | 81,50 | 0,00 | 99,96 | C |
| S01193 | UNIÃO DE PVC RÍGIDO SOLDÁVEL, MARROM DIÂM = 40MM, P/ ÁGUA | PRÓPRIA | Serviço | un | 2,00 | R\$ | 40,14 | R\$ | 80,28 | 0,00 | 99,96 | C |
| S00724 | FORNECIMENTO E INSTALAÇÃO DE SAÍDA HORIZONTAL PARA ELETRODUTO 1" (REF. VL 33 VALEMAM OU SIMILAR) | PRÓPRIA | Serviço | un | 6,00 | R\$ | 13,38 | R\$ | 80,28 | 0,00 | 99,96 | C |
| 95778 | CONDULETE DE ALUMÍNIO, TIPO C, PARA ELETRODUTO DE AÇO GALVANIZADO DN 20 MM (3/4"), APARENTE - | SINAPI | Serviço | UN | 2,00 | R\$ | 39,79 | R\$ | 79,58 | 0,00 | 99,96 | C |
| 103032 | VÁLVULA ESFERA PARA GÁS, 1" - FORNECIMENTO E INSTALAÇÃO. AF_08/2021 | SINAPI | Serviço | UN | 1,00 | R\$ | 79,48 | R\$ | 79,48 | 0,00 | 99,96 | C |
| S07879 | SUORTE VERTICAL 100 X 50 MM PARA FIXAÇÃO DE ELETROCALHA METÁLICA (REF.: MOPA OU SIMILAR) | PRÓPRIA | Serviço | un | 4,00 | R\$ | 19,77 | R\$ | 79,08 | 0,00 | 99,96 | C |
| S01181 | TÉ DE REDUÇÃO 90° DE PVC RÍGIDO SOLDÁVEL, MARROM DIÂM = 50 X 32MM | PRÓPRIA | Serviço | un | 2,00 | R\$ | 39,18 | R\$ | 78,36 | 0,00 | 99,96 | C |
| 104763 | FURO MECANIZADO EM CONCRETO, COM MARTELO DEMOLIDOR, PARA INSTALAÇÕES ELÉTRICAS, DIÂMETROS | SINAPI | Serviço | UN | 2,00 | R\$ | 38,77 | R\$ | 77,54 | 0,00 | 99,96 | C |
| S00896 | FORNECIMENTO E ASSENTAMENTO DE JOELHO 90 DE FERRO GALVANIZADO DE 1" | PRÓPRIA | Serviço | un | 2,00 | R\$ | 36,95 | R\$ | 73,90 | 0,00 | 99,97 | C |
| 021525 | DEMOLIÇÃO DE ASFALTO C/ MARTELETE | SEOP | Serviço | m² | 6,56 | R\$ | 11,15 | R\$ | 73,14 | 0,00 | 99,97 | C |
| S01134 | JOELHO 90° DE PVC RÍGIDO SOLDÁVEL, MARROM DIÂM = 20MM | PRÓPRIA | Serviço | un | 6,00 | R\$ | 12,18 | R\$ | 73,08 | 0,00 | 99,97 | C |
| S01072 | BUCHA DE REDUÇÃO CURTA DE PVC RÍGIDO SOLDÁVEL, MARROM, DIÂM = 32 X 25MM | PRÓPRIA | Serviço | un | 9,00 | R\$ | 7,98 | R\$ | 71,82 | 0,00 | 99,97 | C |
| 95768 | CURVA 90 GRAUS PARA ELETRODUTO, AÇO GALVANIZADO 1 1/2" - FORNECIMENTO E INSTALAÇÃO. | SINAPI | Serviço | UN | 2,00 | R\$ | 34,28 | R\$ | 68,56 | 0,00 | 99,97 | C |
| 95768 | CURVA 90 GRAUS PARA ELETRODUTO, AÇO GALVANIZADO, DN 40 MM (1 1/2"), APARENTE - FORNECIMENTO E | SINAPI | Serviço | UN | 2,00 | R\$ | 34,28 | R\$ | 68,56 | 0,00 | 99,97 | C |

| | | | | | | | | | | | |
|------------------------------|---|---------|---------|----|------------------|-----------|-----------------|--------------------|-------|---|--|
| OBJETO: | REFORMA DA EEEFM EDGAR PINHEIRO PORTO | | | | BDI: | 32,78% | SEOP: | 2024/10 DESONERADO | | | |
| LOCAL: | PASSAGEM NOVE DE JANEIRO, 4172 | | | | LS. Hora: | 83,87% | SINAPI: | 2024/10 DESONERADO | | | |
| VALOR: | SETE MILHÕES, SETECENTOS E TRINTA E SETE MIL, QUATROCENTOS E OITENTA E CINCO REAIS E QUARENTA E SEIS CENTAVOS | | | | LS. Mês: | 44,39% | PRÓPRIA: | 2024/10 DESONERADO | | | |
| CURVA ABC DE SERVIÇOS | | | | | | | | | | | |
| S01109 | CURVA 45° DE PVC RÍGIDO SOLDÁVEL, MARROM DIÂM = 32MM | PRÓPRIA | Serviço | un | 4,00 | R\$ 16,94 | R\$ 67,76 | 0,00 | 99,97 | C | |
| 170910 | CONDULETE DE ALUMÍNIO TIPO X 1" | SEOP | Serviço | un | 1,00 | R\$ 67,08 | R\$ 67,08 | 0,00 | 99,97 | C | |
| S01071 | BUCHA DE REDUÇÃO CURTA DE PVC RÍGIDO SOLDÁVEL, MARROM, DIÂM = 25 X 20MM | PRÓPRIA | Serviço | un | 9,00 | R\$ 7,29 | R\$ 65,61 | 0,00 | 99,97 | C | |
| S00370 | LUVA PARA ELETRODUTO DE PVC RÍGIDO ROSCÁVEL, DIÂM = 20MM (1/2") | PRÓPRIA | Serviço | un | 34,00 | R\$ 1,89 | R\$ 64,26 | 0,00 | 99,97 | C | |
| S09827 | FORNECIMENTO E ASSENTAMENTO DE BUCHA DE REDUÇÃO DE FERRO GALVANIZADO DE 2" X 1 1/4" | PRÓPRIA | Serviço | un | 1,00 | R\$ 63,47 | R\$ 63,47 | 0,00 | 99,97 | C | |
| S00826 | LUVA REDUÇÃO FERRO GALVANIZADO D = 33MM (1") X 21MM (1/2") | PRÓPRIA | Serviço | un | 2,00 | R\$ 31,68 | R\$ 63,36 | 0,00 | 99,98 | C | |
| S03998 | CABEÇOTE DE ALUMÍNIO DE 4" - FORNECIMENTO E INSTALAÇÃO | PRÓPRIA | Serviço | Un | 1,00 | R\$ 60,93 | R\$ 60,93 | 0,00 | 99,98 | C | |
| S01136 | JOELHO 90° DE PVC RÍGIDO SOLDÁVEL, MARROM DIÂM = 32MM | PRÓPRIA | Serviço | un | 4,00 | R\$ 14,62 | R\$ 58,48 | 0,00 | 99,98 | C | |
| S01594 | TERMINAL DE VENTILAÇÃO EM PVC RÍGIDO SOLDÁVEL, PARA ESGOTO PRIMÁRIO, DIÂM = 50MM | PRÓPRIA | Serviço | un | 3,00 | R\$ 18,80 | R\$ 56,40 | 0,00 | 99,98 | C | |
| 1716026 | TAMPA DE ENCAIXE PARA CURVA 90°, HORIZONTAL, 50MM OU 75MM ZINCADA PARA ELETROCALHA METÁLICA | SEOP | Serviço | un | 4,00 | R\$ 14,01 | R\$ 56,04 | 0,00 | 99,98 | C | |
| S01162 | LUVA DE REDUÇÃO DE PVC RÍGIDO SOLDÁVEL, MARROM, DIÂM = 75 X 60MM | PRÓPRIA | Serviço | un | 1,00 | R\$ 53,98 | R\$ 53,98 | 0,00 | 99,98 | C | |
| S01586 | TÉ SANITÁRIO EM PVC RÍGIDO SOLDÁVEL, PARA ESGOTO, DIÂM = 75 X 50MM | PRÓPRIA | Serviço | un | 1,00 | R\$ 53,23 | R\$ 53,23 | 0,00 | 99,98 | C | |
| 93656 | DISJUNTOR MONOPOLAR TIPO DIN, CORRENTE NOMINAL DE 25A - FORNECIMENTO E INSTALAÇÃO. AF_10/2020 | SINAPI | Serviço | UN | 3,00 | R\$ 17,39 | R\$ 52,17 | 0,00 | 99,98 | C | |
| CP-170918-81104039 | CONDULETE DE ALUMÍNIO TIPO E, PARA ELETRODUTO 3/4", COM TAMPA CEGA | PRÓPRIA | Serviço | un | 1,00 | R\$ 50,32 | R\$ 50,32 | 0,00 | 99,98 | C | |
| 104452 | LUVA DE EMENDA PARA ELETRODUTO, AÇO GALVANIZADO, DN 20 MM (3/4"), APARENTE - FORNECIMENTO E | SINAPI | Serviço | UN | 18,00 | R\$ 2,79 | R\$ 50,22 | 0,00 | 99,98 | C | |
| COM-63666545 | BUCHA DE REDUÇÃO 1/2" X 3/8" | PRÓPRIA | Serviço | UN | 4,00 | R\$ 12,51 | R\$ 50,04 | 0,00 | 99,98 | C | |
| S00723 | FORNECIMENTO E INSTALAÇÃO DE SAÍDA HORIZONTAL PARA ELETRODUTO 3/4" (REF. VL 33 VALEMAM OU SIMILAR) | PRÓPRIA | Serviço | un | 6,00 | R\$ 8,34 | R\$ 50,04 | 0,00 | 99,98 | C | |
| 104759 | FURO MANUAL EM ALVENARIA, PARA INSTALAÇÕES ELÉTRICAS, DIÂMETROS MAIORES QUE 40 MM E MENORES | SINAPI | Serviço | UN | 1,00 | R\$ 49,30 | R\$ 49,30 | 0,00 | 99,98 | C | |
| 1716029 | TAMPA DE ENCAIXE PARA CRUZETA 50MM OU 100MM, ZINCADA PARA ELETROCALHA METÁLICA | SEOP | Serviço | un | 1,00 | R\$ 49,01 | R\$ 49,01 | 0,00 | 99,98 | C | |
| 95781 | CONDULETE DE ALUMÍNIO, TIPO C, COM TAMPA CEGA, PARA ELETRODUTO 1", APARENTE - FORNECIMENTO E | SINAPI | Serviço | UN | 1,00 | R\$ 48,36 | R\$ 48,36 | 0,00 | 99,99 | C | |
| 95781 | CONDULETE DE ALUMÍNIO, TIPO C, PARA ELETRODUTO DE AÇO GALVANIZADO DN 1" OU 1 1/4", APARENTE - | SINAPI | Serviço | UN | 1,00 | R\$ 48,36 | R\$ 48,36 | 0,00 | 99,99 | C | |
| S08113 | TÉ HORIZONTAL 100 X 50 MM COM BASE LISA PERFURADA PARA ELETROCALHA METÁLICA (REF. MOPA OU SIMILAR) | PRÓPRIA | Serviço | un | 1,00 | R\$ 48,12 | R\$ 48,12 | 0,00 | 99,99 | C | |
| S01074 | BUCHA DE REDUÇÃO CURTA DE PVC RÍGIDO SOLDÁVEL, MARROM, DIÂM = 50 X 40MM | PRÓPRIA | Serviço | un | 3,00 | R\$ 15,54 | R\$ 46,62 | 0,00 | 99,99 | C | |
| S01192 | UNIÃO DE PVC RÍGIDO SOLDÁVEL, MARROM DIÂM = 32MM, P/ ÁGUA | PRÓPRIA | Serviço | un | 2,00 | R\$ 22,48 | R\$ 44,96 | 0,00 | 99,99 | C | |
| 95764 | CURVA 90 GRAUS PARA ELETRODUTO, AÇO GALVANIZADO, DN 25 MM (1"), APARENTE - FORNECIMENTO E INSTALAÇÃO. | SINAPI | Serviço | UN | 2,00 | R\$ 21,13 | R\$ 42,26 | 0,00 | 99,99 | C | |
| 92659 | NIPLE, EM FERRO GALVANIZADO, CONEXÃO ROSQUEADA, DN 32 (1 1/4"), INSTALADO EM REDE DE ALIMENTAÇÃO PARA | SINAPI | Serviço | UN | 1,00 | R\$ 42,05 | R\$ 42,05 | 0,00 | 99,99 | C | |
| 89353 | REGISTRO DE GAVETA BRUTO, LATÃO, ROSCÁVEL, 3/4" - FORNECIMENTO E INSTALAÇÃO. | SINAPI | Serviço | UN | 1,00 | R\$ 41,61 | R\$ 41,61 | 0,00 | 99,99 | C | |
| S01081 | BUCHA DE REDUÇÃO LONGA DE PVC RÍGIDO SOLDÁVEL, MARROM, DIÂM = 40 X 25MM | PRÓPRIA | Serviço | un | 2,00 | R\$ 20,69 | R\$ 41,38 | 0,00 | 99,99 | C | |
| S01073 | BUCHA DE REDUÇÃO CURTA DE PVC RÍGIDO SOLDÁVEL, MARROM, DIÂM = 40 X 32MM | PRÓPRIA | Serviço | un | 3,00 | R\$ 12,85 | R\$ 38,55 | 0,00 | 99,99 | C | |
| S10522 | ADAPTADOR/CONNECTOR DE BRONZE D=1" X 22MM | PRÓPRIA | Serviço | un | 1,00 | R\$ 38,45 | R\$ 38,45 | 0,00 | 99,99 | C | |

| | | | | | |
|------------------------------|---|------------------|----------|-----------------|--|
| OBJETO: | REFORMA DA EEEFM EDGAR PINHEIRO PORTO | BDI: | 32,78% | SEOP: | 2024/10 DESONERADO |
| LOCAL: | PASSAGEM NOVE DE JANEIRO, 4172 | LS. Hora: | 83,87% | SINAPI: | 2024/10 DESONERADO |
| VALOR: | SETE MILHÕES, SETECENTOS E TRINTA E SETE MIL, QUATROCENTOS E OITENTA E CINCO REAIS E QUARENTA E SEIS CENTAVOS | LS. Mês: | 44,39% | PRÓPRIA: | 2024/10 DESONERADO |
| CURVA ABC DE SERVIÇOS | | | | | |
| S07928 | TERMINAL DE COMPRESSÃO PARA CABO DE 35 MM2 - FORNECIMENTO E INSTALAÇÃO | PRÓPRIA | Serviço | un | 6,00 R\$ 5,98 R\$ 35,88 0,00 99,99 C |
| COMP-46955786 | BUCHA DE REDUCAO DE FERRO GALVANIZADO, COM ROSCA BSP, DE 1" X 1/2" | PRÓPRIA | Serviço | un | 1,00 R\$ 35,70 R\$ 35,70 0,00 99,99 C |
| 010269 | LOCAÇÃO PLANIMETRICA DE LINHA | SEOP | Serviço | m | 11,70 R\$ 3,05 R\$ 35,69 0,00 99,99 C |
| S00725 | FORNECIMENTO E INSTALAÇÃO DE SAÍDA HORIZONTAL PARA ELETRODUTO 1 1/2" (REF. VL 33 VALEMAM OU SIMILAR) | PRÓPRIA | Serviço | un | 2,00 R\$ 17,57 R\$ 35,14 0,00 99,99 C |
| 00039189 | BUCHA DE REDUCAO EM ALUMINIO, COM ROSCA, DE 1 1/2" X 3/4", PARA ELETRODUTO | SINAPI | Material | UN | 1,00 R\$ 34,84 R\$ 34,84 0,00 99,99 C |
| S11831 | REDUÇÃO CONCÊNTRICA 100 X 50MM PARA ELETROCALHA METÁLICA (REF. MOPA OU SIMILAR) | PRÓPRIA | Serviço | un | 2,00 R\$ 16,33 R\$ 32,66 0,00 99,99 C |
| S01179 | TÉ DE REDUÇÃO 90° DE PVC RÍGIDO SOLDÁVEL, MARROM DIÂM = 50 X 20MM | PRÓPRIA | Serviço | un | 1,00 R\$ 31,76 R\$ 31,76 0,00 99,99 C |
| S01559 | JUNÇÃO SIMPLES EM PVC RÍGIDO SOLDÁVEL, PARA ESGOTO, DIÂM = 50 X 50MM | PRÓPRIA | Serviço | un | 1,00 R\$ 31,69 R\$ 31,69 0,00 99,99 C |
| S08443 | CURVA VERTICAL 100 X 50 MM PARA ELETROCALHA METÁLICA, COM ÂNGULO 90° (REF.: MOPA OU SIMILAR) | PRÓPRIA | Serviço | un | 1,00 R\$ 31,59 R\$ 31,59 0,00 99,99 C |
| S11287 | CURVA VERTICAL 50 X 50 MM PARA ELETROCALHA METÁLICA, COM ÂNGULO 90° (REF.: MOPA OU SIMILAR) | PRÓPRIA | Serviço | un | 1,00 R\$ 31,58 R\$ 31,58 0,00 99,99 C |
| 00039191 | BUCHA DE REDUCAO EM ALUMINIO, COM ROSCA, DE 1 1/2" X 1 1/4", PARA ELETRODUTO | SINAPI | Material | UN | 1,00 R\$ 31,51 R\$ 31,51 0,00 100,00 C |
| S01583 | REDUÇÃO EXCÊNTRICA EM PVC RÍGIDO SOLDÁVEL, PARA ESGOTO PRIMÁRIO, DIÂM = 100 X 50MM | PRÓPRIA | Serviço | un | 1,00 R\$ 30,41 R\$ 30,41 0,00 100,00 C |
| 94489 | REGISTRO DE ESFERA, PVC, SOLDÁVEL, COM VOLANTE, DN 25 MM - FORNECIMENTO E INSTALAÇÃO. | SINAPI | Serviço | UN | 1,00 R\$ 29,12 R\$ 29,12 0,00 100,00 C |
| 00039187 | BUCHA DE REDUCAO EM ALUMINIO, COM ROSCA, DE 1 1/4" X 3/4", PARA ELETRODUTO | SINAPI | Material | UN | 1,00 R\$ 26,89 R\$ 26,89 0,00 100,00 C |
| S11132 | PRESILHA DE LATÃO, L=20MM, PARA FIXAÇÃO DE CABOS DE COBRE, FURO D=5MM, PARA CABOS 35MM² A 50MM². | PRÓPRIA | Serviço | un | 8,00 R\$ 3,23 R\$ 25,84 0,00 100,00 C |
| 00039188 | BUCHA DE REDUCAO EM ALUMINIO, COM ROSCA, DE 1 1/4" X 1", PARA ELETRODUTO | SINAPI | Material | UN | 1,00 R\$ 25,65 R\$ 25,65 0,00 100,00 C |
| S01161 | LUVA DE REDUÇÃO DE PVC RÍGIDO SOLDÁVEL, MARROM, DIÂM = 60 X 50MM | PRÓPRIA | Serviço | un | 1,00 R\$ 25,43 R\$ 25,43 0,00 100,00 C |
| 104450 | LUVA DE EMENDA PARA ELETRODUTO, AÇO GALVANIZADO 1 1/2" - FORNECIMENTO E INSTALAÇÃO. | SINAPI | Serviço | UN | 4,00 R\$ 5,46 R\$ 21,84 0,00 100,00 C |
| 95764 | CURVA 90 GRAUS PARA ELETRODUTO, AÇO GALVANIZADO 1" - FORNECIMENTO E INSTALAÇÃO. | SINAPI | Serviço | UN | 1,00 R\$ 21,13 R\$ 21,13 0,00 100,00 C |
| S01075 | BUCHA DE REDUÇÃO CURTA DE PVC RÍGIDO SOLDÁVEL, MARROM, DIÂM = 60 X 50MM | PRÓPRIA | Serviço | un | 1,00 R\$ 19,31 R\$ 19,31 0,00 100,00 C |
| S01079 | BUCHA DE REDUÇÃO LONGA DE PVC RÍGIDO SOLDÁVEL, MARROM, DIÂM = 32 X 20MM | PRÓPRIA | Serviço | un | 1,00 R\$ 17,98 R\$ 17,98 0,00 100,00 C |
| S01160 | LUVA DE REDUÇÃO DE PVC RÍGIDO SOLDÁVEL, MARROM, DIÂM = 40 X 32MM | PRÓPRIA | Serviço | un | 1,00 R\$ 16,48 R\$ 16,48 0,00 100,00 C |
| 89579 | LUVA DE REDUÇÃO DE PVC RÍGIDO SOLDÁVEL, MARROM, DIÂM = 50 X 25MM | SINAPI | Serviço | UN | 1,00 R\$ 15,20 R\$ 15,20 0,00 100,00 C |
| 104448 | LUVA DE EMENDA PARA ELETRODUTO, AÇO GALVANIZADO 1" - FORNECIMENTO E INSTALAÇÃO. | SINAPI | Serviço | UN | 2,00 R\$ 6,81 R\$ 13,62 0,00 100,00 C |
| 89374 | LUVA COM BUCHA DE LATÃO, PVC, SOLDÁVEL, DN 20MM X 1/2" - FORNECIMENTO E INSTALAÇÃO. | SINAPI | Serviço | UN | 1,00 R\$ 13,07 R\$ 13,07 0,00 100,00 C |
| S01159 | LUVA DE REDUÇÃO DE PVC RÍGIDO SOLDÁVEL, MARROM, DIÂM = 32 X 25MM | PRÓPRIA | Serviço | un | 1,00 R\$ 10,42 R\$ 10,42 0,00 100,00 C |
| 171270 | CABO DE COBRE NÚ 16MM2 | SEOP | Serviço | m | 0,28 R\$ 30,77 R\$ 8,62 0,00 100,00 C |
| S00362 | CURVA PARA ELETRODUTO DE PVC RÍGIDO ROSCÁVEL, DIÂM = 25MM (3/4") | PRÓPRIA | Serviço | un | 1,00 R\$ 8,39 R\$ 8,39 0,00 100,00 C |
| S01158 | LUVA DE REDUÇÃO DE PVC RÍGIDO SOLDÁVEL, MARROM, DIÂM = 25 X 20MM | PRÓPRIA | Serviço | un | 1,00 R\$ 8,02 R\$ 8,02 0,00 100,00 C |
| S07927 | TERMINAL DE COMPRESSÃO PARA CABO DE 16 MM2 - FORNECIMENTO E INSTALAÇÃO | PRÓPRIA | Serviço | un | 2,00 R\$ 4,00 R\$ 8,00 0,00 100,00 C |

| | | | | | |
|------------------------------|---|------------------|---------|-----------------|---------------------------------------|
| OBJETO: | REFORMA DA EEEFM EDGAR PINHEIRO PORTO | BDI: | 32,78% | SEOP: | 2024/10 DESONERADO |
| LOCAL: | PASSAGEM NOVE DE JANEIRO, 4172 | LS. Hora: | 83,87% | SINAPI: | 2024/10 DESONERADO |
| VALOR: | SETE MILHÕES, SETECENTOS E TRINTA E SETE MIL, QUATROCENTOS E OITENTA E CINCO REAIS E QUARENTA E SEIS CENTAVOS | LS. Mês: | 44,39% | PRÓPRIA: | 2024/10 DESONERADO |
| CURVA ABC DE SERVIÇOS | | | | | |
| 95240 | LASTRO DE CONCRETO MAGRO, APLICADO EM PISOS, LAJES SOBRE SOLO OU RADIERS, ESPESSURA DE 3 CM. AF_01/2024 | SINAPI | Serviço | M2 | 0,21 R\$ 32,07 R\$ 6,73 0,00 100,00 C |
| S00371 | LUVA PARA ELETRODUTO DE PVC RÍGIDO ROSCÁVEL, DIÂM = 25MM (3/4") | PRÓPRIA | Serviço | un | 2,00 R\$ 2,81 R\$ 5,62 0,00 100,00 C |

Valor total do Orçamento: R\$ 7.737.485,46

Nome do Empreendimento:

EEEF EDGAR PINHEIRO PORTO

Local: TRAV 9 DE JANEIRO, BAIRRO CONDOR - CEP: 66065155 - BELÉM - PA.

Assunto: CADERNO DE ENCARGOS

HT_2401_SEDUC_06_DT_ELE_CE_001_R00

Etapas: DOCUMENTAÇÃO TÉCNICA

Revisão: 00

Data: 11/10/2024



Documento assinado digitalmente

VITOR DOS SANTOS SILVA

Data: 12/12/2024 18:27:21-0300

Verifique em <https://validar.iti.gov.br>



Sumário

| | |
|---|----------|
| 1. INTRODUÇÃO | 6 |
| 1.1. APRESENTAÇÃO DO PROGRAMA DE PROJETO | 6 |
| 1.2. OBJETIVO DO DOCUMENTO | 6 |
| 2. MEMORIAL DESCRITIVO..... | 6 |
| 2.1. OBJETIVO | 6 |
| 2.2. NORMAS TÉCNICAS | 7 |
| 2.3. LISTA DE DESENHOS..... | 7 |
| 2.4. SISTEMAS PROPOSTOS..... | 8 |
| 2.5. ENTRADA DE ENERGIA E SUBESTAÇÃO | 8 |
| 2.5.1. Medição | 10 |
| 2.5.2. Aterramento da subestação..... | 10 |
| 2.6. QUADROS ELÉTRICOS | 11 |
| 2.6.1. QGBT..... | 11 |
| 2.6.2. QDC-T1..... | 12 |
| 2.6.3. QDC-T2..... | 13 |
| 2.6.4. QDC-T3 | 13 |
| 2.6.5. QDC-P1..... | 14 |
| 2.6.6. QDAC-01..... | 15 |
| 2.6.7. QDAC-02..... | 16 |
| 2.6.8. QDAC-03 | 17 |
| 2.6.9. QDAC-04 | 18 |
| 2.6.10. Quadros de força | 18 |
| 2.7. CIRCUITOS TERMINAIS..... | 19 |
| 2.8. ILUMINAÇÃO..... | 19 |
| 2.9. OBSERVAÇÕES SOBRE OS COMPONENTES UTILIZADOS NO PROJETO.... | 20 |
| 2.9.1. Eletrodutos | 20 |
| 2.9.2. Eletrocalhas e perfilados..... | 20 |

| | |
|---|-----------|
| 2.9.3. Condutores..... | 21 |
| 2.9.4. Disjuntores..... | 21 |
| 2.9.5. Dispositivo de proteção contra surtos (DPS)..... | 21 |
| 2.9.6. Pontos de força..... | 22 |
| 2.10. SISTEMA DE PROTEÇÃO CONTRA DESCARGAS ATMOSFÉRICAS (SPDA) .. | 22 |
| 2.10.1. Dados da edificação..... | 22 |
| 2.10.2. Metodologia do projeto..... | 23 |
| 2.10.3. Composição do SPDA..... | 24 |
| 2.10.4. Fixação e conexão..... | 24 |
| 2.10.5. Eletrodo de terra..... | 25 |
| 2.10.6. Distribuição do SPDA na edificação..... | 25 |
| 2.10.7. Equalização de potencial..... | 25 |
| 2.10.8. Inspeções..... | 26 |
| 3. ESPECIFICAÇÕES TÉCNICAS..... | 27 |
| 3.1. SUBESTAÇÃO EM POSTE..... | 27 |
| 3.1.1. Poste..... | 27 |
| 3.1.2. Cruzeta de concreto..... | 28 |
| 3.1.3. Para-raios de média tensão..... | 28 |
| 3.1.4. Para-raios de baixa tensão..... | 29 |
| 3.1.5. Transformador..... | 29 |
| 3.1.6. Isoladores..... | 30 |
| 3.1.7. Chave fusível..... | 30 |
| 3.1.8. Suporte transformador..... | 31 |
| 3.1.9. Cabo de média tensão..... | 31 |
| 3.2. QUADROS ELÉTRICOS DE BAIXA TENSÃO E SEUS COMPONENTES..... | 32 |
| 3.2.1. Quadros de sobrepor..... | 32 |
| 3.2.2. Quadros de embutir..... | 32 |
| 3.2.3. Disjuntor DIN..... | 32 |
| 3.2.4. Dispositivo de proteção contra surto..... | 33 |

| | |
|--|----|
| 3.2.5. Barramento e fiação..... | 34 |
| 3.2.6. Plaquetas de identificação..... | 34 |
| 3.3. INFRAESTRUTURA E CABOS..... | 36 |
| 3.3.1. Caixa de passagem enterrada..... | 36 |
| 3.3.2. Caixa de passagem embutida..... | 36 |
| 3.3.3. Conduletes..... | 36 |
| 3.3.4. Eletrodutos..... | 37 |
| 3.3.5. Condutores..... | 37 |
| 3.3.6. Eletrocalhas..... | 38 |
| 3.3.7. Fixação de eletrocalhas/perfilados e eletrodutos..... | 39 |
| 3.4. ILUMINAÇÃO..... | 39 |
| 3.4.1. Luminária para lâmpadas t8..... | 39 |
| 3.4.2. Luminária led painel de sobrepor..... | 40 |
| 3.5. SPDA..... | 41 |
| 3.5.1. Captor tipo franklin 2 descidas em latão cromado 250mm PARA SPDA..... | 41 |
| 3.5.2. Minicaptor em barra chata..... | 41 |
| 3.5.3. Mastro eletroduto simples 3M X Ø2"..... | 41 |
| 3.5.4. Base em alumínio fundido para mastro Ø2"..... | 42 |
| 3.5.5. Aderibase suporte equalizador d40mm parafuso 1/4"..... | 42 |
| 3.5.6. Adesivo monocomponente poliuretano..... | 43 |
| 3.5.7. Cabo de cobre nu 35 mm ² | 43 |
| 3.5.8. Terminal a compressão a dois furos para cabo 35 mm ² | 43 |
| 3.5.9. Conector de pressão split bolt 35 mm ² | 44 |
| 3.5.10. Cabo de cobre isolado 16 mm ² | 44 |
| 3.5.11. Terminal a compressão um furo 16 mm ² | 44 |
| 3.5.12. Fita perfurada de latão niquelado..... | 45 |
| 3.5.13. Barra chata em alumínio 7/8" X 1/8" X 3m..... | 46 |
| 3.5.14. Suporte guia protetor simples para aparafusar..... | 46 |
| 3.5.15. Suporte guia protetor reforçado para quinas 90°..... | 47 |



3.5.16. Abraçadeira-guia protetora simples 2 descidas 2" 47

3.5.17. Caixa de inspeção de descida 47

3.4. ATERRAMENTO..... 48

3.4.1. BEP 48

3.4.2 Aterramento de equipamentos e partes metálicas..... 48

3.4.3. Cabo de cobre nu meio-duro..... 48

3.4.4. Haste de aterramento..... 49

3.4.5. Caixa inspeção em polietileno para aterramento e para raios diâmetro = 300 mm 49

3.4.6. Solda exotérmica 50

1. INTRODUÇÃO

1.1. APRESENTAÇÃO DO PROGRAMA DE PROJETO

O Consórcio Educa Pará, tem a seu cargo a prestação dos “Serviços de consultoria especializada para elaboração de projetos de arquitetura, engenharia e orçamentos de obras de edificação da rede escolar do Estado do Pará”, através do contrato firmado com a Secretaria do Estado de Educação/SEDUC.

Este documento consiste no Memorial Descritivo de Elétrica que foi elaborado em atendimento ao Contrato N.º 011/2024.

1.2. OBJETIVO DO DOCUMENTO

Este caderno de encargos tem a finalidade de estabelecer as especificações, requisitos técnicos, condições contratuais e outras informações essenciais para a realização das obras a serem realizadas na EEEFM Edgar Pinheiro Porto.

2. MEMORIAL DESCRITIVO

Este Memorial Descritivo tem por objetivo apresentar as especificidades e características técnicas gerais, referentes ao projeto de instalações elétricas para a escola EEEFM Edgar Pinheiro Porto.

É imprescindível que o presente memorial descritivo seja analisado em conjunto com as pranchas do projeto, pois estas contêm informações detalhadas e específicas essenciais para a correta compreensão e execução dos sistemas elétricos. As pranchas fornecem representações gráficas que complementam as descrições textuais aqui apresentadas, contendo detalhes técnicos sobre a localização dos equipamentos, trajetos dos condutores, diagramas unifilares, entre outros dados fundamentais para a instalação.

2.1. OBJETIVO

Especificar parâmetros de projeto e especificações técnicas para execução do projeto elétrico desta edificação.

A empresa que executará a obra deverá apresentar a Anotação de Registro Técnico (ART) de execução de obras/serviço do projeto elétrico em questão.

Ao final da execução deverá ser entregue à SAI - SEDUC todas as modificações que foram realizadas no projeto elétrico através de elaboração de um *JAS?BUILT*, para atualização do projeto preliminar.

2.2. NORMAS TÉCNICAS

Visando a segurança e qualidade de seus serviços foram seguidas as seguintes normas:

- NT. EQTL. 001 - Fornecimento de Energia Elétrica de Baixa Tensão;
- NBR 5410 - Instalações Elétricas de Baixa Tensão;
- NBR 14039 - Instalações Elétricas de Média Tensão de 1,0 kV a 36,2 kV;
- NBR 5419 – Proteção de Estruturas Contra Descargas Atmosféricas;
- NR 10 – Segurança em Instalações e Serviços em Eletricidade;
- NBR 13248 – Cabos Elétricos Isolados com Polietileno Termofixo.

2.3. LISTA DE DESENHOS

Segue a lista das pranchas que devem ser tomadas como base para a leitura e entendimento da presente seção do documento:

| DOCUMENTO | TÍTULO | REV |
|--------------------------------|----------------------------------|-----|
| 2401-SEDUC-06-PE-ELE-DE-01-R00 | SUBESTAÇÃO | 00 |
| 2401-SEDUC-06-PE-ELE-DE-02-R00 | DIAGRAMA UNIFILAR GERAL | 00 |
| 2401-SEDUC-06-PE-ELE-DE-03-R00 | ALIMENTADORES | 00 |
| 2401-SEDUC-06-PE-ELE-DE-04-R00 | ILUMINAÇÃO E TOMADAS PAV. TÉRREO | 00 |
| 2401-SEDUC-06-PE-ELE-DE-05-R00 | ILUMINAÇÃO E TOMADAS PAV. 01 | 00 |
| 2401-SEDUC-06-PE-ELE-DE-06-R01 | AR CONDICIONADO | 01 |
| 2401-SEDUC-06-PE-ELE-DE-07-R00 | QF-INC | 00 |

| | | |
|--------------------------------|---------|----|
| 2401-SEDUC-06-PE-ELE-DE-08-R00 | QF-B1 | 00 |
| 2401-SEDUC-06-PE-ELE-DE-09-R00 | QGBT | 00 |
| 2401-SEDUC-06-PE-ELE-DE-10-R00 | SPDA 01 | 00 |
| 2401-SEDUC-06-PE-ELE-DE-11-R00 | SPDA 02 | 00 |
| 2401-SEDUC-06-PE-ELE-DE-12-R00 | SPDA 03 | 00 |

Tabela 01 – Lista de desenhos.

2.4. SISTEMAS PROPOSTOS

- Entrada de energia com subestação aérea;
- Instalações elétricas para alimentação de circuitos de iluminação e tomadas;
- Sistema de proteção contra descargas atmosféricas.

2.5. ENTRADA DE ENERGIA E SUBESTAÇÃO

Foi projetada uma nova subestação aérea devido a subestação existente encontrar-se degradada e com os padrões normativos desatualizados.

O novo transformador da Escola Edgar Pinheiro Porto tem potência nominal de 150kVA, tensão primária de 13,8kV, TAP's de regulação, tensão secundária de 127/220V, frequência de 60 Hz, isolação para 15kV e refrigeração a óleo. O poste deverá ser de concreto tipo- T conforme a norma da concessionária Equatorial, com 11 metros de comprimento e resistência de 600daN.

A proteção contra sobrecorrentes na alta tensão será feita no poste existente, por meio de chave fusível com elos de 5K, e para proteção contra sobretensão, será instalado para-raios linear 12 kV e 10 kA, no poste a ser implantando. A proteção geral está na saída do transformador em BT por meio de disjuntor termomagnético.

O ramal de ligação será aéreo e com chave fusível instalada no poste da concessionária. Os condutores de entrada serão de alumínio com alma de aço de 1/0 AWG, para aplicação em 15 kV, que chega aos isoladores, e posteriormente na entrada do transformador.

Da derivação em alta tensão do poste da Equatorial para o poste particular, a ligação será aérea, utilizando cabos de alumínio com alma de aço de 1/0 AWG.

A montagem no(s) poste(s) deve seguir o padrão da Equatorial, especificados no detalhe do ramal de entrada, inclusive os itens adicionais da obra de execução e montagem não listados nos detalhes. Todas as partes metálicas instaladas junto ao poste, as caixas de inspeção e de passagem, bem como os eletrodutos metálicos devem ser aterrados. O eletroduto de descida do poste até a caixa de medição será de aço galvanizado pesado e sem costura, com diâmetro conforme projeto.

A saída do transformador em BT é de 127V/220V. A seção reta dos condutores de saída é especificada em projeto, instalados em eletroduto aparente junto ao poste. O Neutro do transformador deve ser aterrado com cabo de cobre nu de 50mm².

Estes condutores são encaminhados até a caixa de medição. Do disjuntor geral de BT o cabo segue para o barramento do Quadro geral de baixa tensão (QGBT). A seguir se tem o diagrama unifilar da subestação projetada.

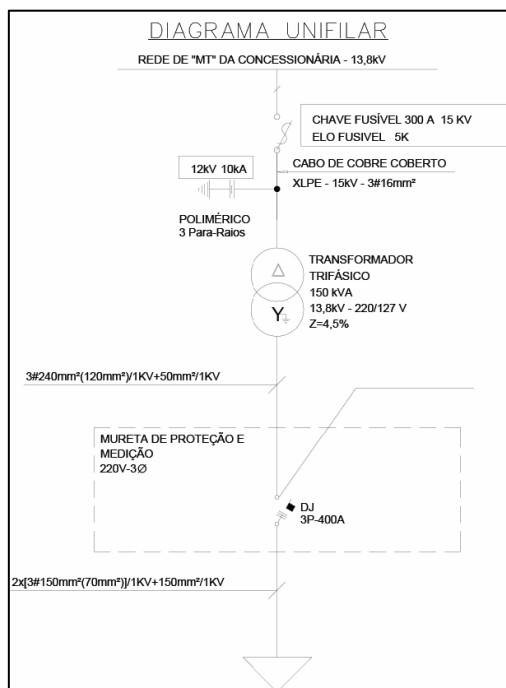


Figura 1 – Diagrama unifilar da Subestação.

2.5.1. Medição

A medição será em baixa tensão de forma indireta utilizando-se transformadores de corrente que serão dimensionados e fornecidos pela concessionária, conforme a norma NT030.

2.5.2. Aterramento da subestação

A malha de aterramento é feita por hastes de cobre de 2,4m e cabos de cobre nu de 50mm² interligando essa malha em conformidade com o projeto bem como são utilizadas caixa de inspeção de 300 mm com tampa.

2.6. QUADROS ELÉTRICOS

Esta seção aborda os quadros e painéis presentes no projeto, assim como as especificidades de cada um.

2.6.1. QGBT

O Quadro Geral de Baixa Tensão (QGBT) está instalado no térreo, com alimentação em 127V/220V trifásico (3F+N+T). O quadro possui montagem embutida. A tabela a seguir apresenta os circuitos do quadro, incluindo os disjuntores e condutores correspondentes.

| Circuito | Descrição | Tensão (V) | Esquema | Potência Total (VA) | FP | Potência Total (W) | Corrente de projeto Ib (A) | In: Disjuntor (A) | Número de pólos | Curva do disjuntor | Icn (curto-circuito) kA | Seção do Conductor Adotado (mm ²) | L Aprox. (m) | L Considerado (m) | Queda de tensão (%) |
|----------|-----------|------------|---------|---------------------|------|--------------------|----------------------------|-------------------|-----------------|--------------------|-------------------------|---|--------------|-------------------|---------------------|
| 1 | QDC-T1 | 220,00 | FFFT | 18548 VA | 0,92 | 17019 W | 48,68 A | 70 A | 3 | C | 5 | 25 | 22,60 | 26 | 0,71 |
| 2 | QDC-T2 | 220,00 | FFFT | 9935 VA | 0,90 | 8964 W | 26,07 A | 40 A | 3 | C | 5 | 10 | 16,50 | 20 | 0,73 |
| 3 | QDC-T3 | 220,00 | FFFT | 6203 VA | 0,92 | 5680 W | 16,28 A | 32 A | 3 | C | 5 | 6 | 14,25 | 18 | 0,68 |
| 4 | QDC-P1 | 220,00 | FFFT | 12332 VA | 0,92 | 11301 W | 32,36 A | 50 A | 3 | C | 5 | 10 | 22,97 | 27 | 1,22 |
| 5 | QDAC-01 | 220,00 | FFFT | 22857 VA | 0,91 | 20800 W | 59,98 A | 80 A | 3 | C | 5 | 25 | 34,08 | 38 | 1,28 |
| 6 | QDAC-02 | 220,00 | FFFT | 30160 VA | 0,91 | 27350 W | 79,15 A | 125 A | 3 | C | 5 | 50 | 16,06 | 20 | 0,44 |
| 7 | QDAC-03 | 220,00 | FFFT | 11118 VA | 0,85 | 9450 W | 29,18 A | 40 A | 3 | C | 5 | 16 | 14,92 | 18 | 0,46 |
| 8 | QDAC-04 | 220,00 | FFFT | 17143 VA | 0,91 | 15600 W | 44,99 A | 70 A | 3 | C | 5 | 25 | 18,45 | 22 | 0,55 |
| 9 | QF-CMB | 220,00 | FFFT | 1492 VA | 0,50 | 746 W | 3,92 A | 20 A | 3 | C | 5 | 6 | 68,68 | 70 | 0,64 |
| 10 | ELEVADOR | 220,00 | FFFT | 2500 VA | 0,80 | 2000 W | 6,56 A | 20 A | 3 | C | 5 | 4 | 6,94 | 30 | 0,69 |
| 11 | QF-ETE | 220,00 | FFFT | 5000 VA | 1,00 | 5000 W | 13,12 A | 25 A | 3 | C | 5 | 4 | 5,24 | 6 | 0,28 |
| 12 | Reserva | -- | FNT | 0 VA | -- | -- | -- | 0 A | 1 | -- | -- | -- | -- | -- | -- |
| 13 | Reserva | -- | FNT | 0 VA | -- | -- | -- | 0 A | 1 | -- | -- | -- | -- | -- | -- |
| 14 | Reserva | -- | FNT | 0 VA | -- | -- | -- | 0 A | 1 | -- | -- | -- | -- | -- | -- |

Tabela 2 – Quadro Geral de Baixa Tensão.

Além disso, é fornecida a tabela simplificada com os totais de potência do quadro e as especificações do disjuntor de entrada.

| | |
|--------------------|-------------|
| Potência Instalada | 137,287 KVA |
| Potência Demandada | 94,860 KVA |
| Corrente Total | 360 A |
| Disjuntor Adotado | 400 A |

Tabela 3 – Totais do Painel.



2.6.2. QDC-TI

O Quadro de Cargas (QDC-TI) está instalado no térreo, com alimentação em 127V/220V trifásico (3F+N+T) advinda do QGBT. O quadro possui montagem embutida. A tabela a seguir apresenta os circuitos do quadro, incluindo os disjuntores e condutores correspondentes.

| Circuito | Descrição | Tensão (V) | Esquema | Potência Total (VA) | FP | Potência Total (W) | Corrente de projeto Ib (A) | In: Disjuntor (A) | Número de pólos | Curva do disjuntor | Icn (curto-circuito) kA | Seção do Condutor Adotado (mm²) | L Aprox. (m) | L Considerado (m) | Queda de tensão (%) |
|----------|--------------------------|------------|---------|---------------------|------|--------------------|----------------------------|-------------------|-----------------|--------------------|-------------------------|---------------------------------|--------------|-------------------|---------------------|
| 1 | ILUMINAÇÃO DE EMERGÊNCIA | 127,00 | FNT | 67 VA | 0,9 | 60 W | 0,52 A | 10 A | 1 | C | 5 | 2,5 | 16,10 | 16,1 | 0,09 |
| 2 | ILUMINAÇÃO | 127,00 | FNT | 178 VA | 0,9 | 160 W | 1,40 A | 16 A | 1 | C | 5 | 2,5 | 27,22 | 27,27 | 0,43 |
| 3 | TOMADAS | 127,00 | FNT | 317 VA | 0,88 | 280 W | 2,50 A | 10 A | 1 | C | 5 | 2,5 | 29,64 | 29,61 | 0,80 |
| 4 | ILUMINAÇÃO | 127,00 | FNT | 360 VA | 0,9 | 324 W | 2,83 A | 10 A | 1 | C | 5 | 2,5 | 21,01 | 21,01 | 0,67 |
| 5 | ILUMINAÇÃO | 127,00 | FNT | 360 VA | 0,9 | 324 W | 2,83 A | 10 A | 1 | C | 5 | 2,5 | 13,43 | 13,43 | 0,43 |
| 6 | ILUMINAÇÃO | 127,00 | FNT | 502 VA | 0,9 | 452 W | 3,95 A | 10 A | 1 | C | 5 | 2,5 | 33,14 | 27,16 | 1,20 |
| 7 | TOMADAS | 127,00 | FNT | 435 VA | 0,92 | 400 W | 3,42 A | 16 A | 1 | C | 5 | 2,5 | 23,72 | 23,72 | 0,91 |
| 8 | TOMADAS | 127,00 | FNT | 1087 VA | 0,92 | 1000 W | 8,56 A | 16 A | 1 | C | 5 | 2,5 | 21,41 | 21,41 | 2,05 |
| 9 | ILUMINAÇÃO | 127,00 | FNT | 811 VA | 0,9 | 730 W | 6,39 A | 10 A | 1 | C | 5 | 2,5 | 20,67 | 20,67 | 1,48 |
| 10 | TOMADAS | 127,00 | FNT | 435 VA | 0,92 | 400 W | 3,42 A | 16 A | 1 | C | 5 | 2,5 | 26,89 | 28,31 | 1,09 |
| 11 | TOMADAS | 220,00 | FFT | 1087 VA | 0,92 | 1000 W | 4,94 A | 16 A | 2 | C | 5 | 2,5 | 16,39 | 16,39 | 0,52 |
| 12 | ILUMINAÇÃO | 127,00 | FNT | 800 VA | 0,9 | 720 W | 6,30 A | 16 A | 1 | C | 5 | 2,5 | 31,46 | 31,46 | 2,22 |
| 13 | TOMADAS | 127,00 | FNT | 870 VA | 0,92 | 800 W | 6,85 A | 10 A | 1 | C | 5 | 2,5 | 24,74 | 24,74 | 1,90 |
| 14 | TOMADAS | 127,00 | FNT | 870 VA | 0,92 | 800 W | 6,85 A | 16 A | 1 | C | 5 | 2,5 | 9,44 | 9,43 | 0,72 |
| 15 | TOMADAS | 127,00 | FNT | 870 VA | 0,92 | 800 W | 6,85 A | 16 A | 1 | C | 5 | 2,5 | 27,10 | 27,11 | 2,08 |
| 16 | TOMADAS | 127,00 | FNT | 870 VA | 0,92 | 800 W | 6,85 A | 16 A | 1 | C | 5 | 2,5 | 33,20 | 33,21 | 2,55 |
| 17 | TOMADAS | 127,00 | FNT | 870 VA | 0,92 | 800 W | 6,85 A | 16 A | 1 | C | 5 | 2,5 | 24,51 | 24,51 | 1,88 |
| 18 | TOMADAS | 127,00 | FNT | 870 VA | 0,92 | 800 W | 6,85 A | 16 A | 1 | C | 5 | 2,5 | 29,22 | 29,22 | 2,24 |
| 19 | TOMADAS | 127,00 | FNT | 1087 VA | 0,92 | 1000 W | 8,56 A | 16 A | 1 | C | 5 | 2,5 | 16,19 | 16,19 | 1,55 |
| 20 | TOMADAS | 127,00 | FNT | 1087 VA | 0,92 | 1000 W | 8,56 A | 16 A | 1 | C | 5 | 2,5 | 17,75 | 17,75 | 1,70 |
| 21 | TOMADAS | 127,00 | FNT | 1087 VA | 0,92 | 1000 W | 8,56 A | 16 A | 1 | C | 5 | 2,5 | 12,31 | 12,31 | 1,18 |
| 22 | TOMADAS | 220,00 | FFT | 1087 VA | 0,92 | 1000 W | 4,94 A | 16 A | 2 | C | 5 | 2,5 | 21,61 | 21,61 | 0,69 |
| 23 | TOMADAS | 220,00 | FFT | 1087 VA | 0,92 | 1000 W | 4,94 A | 16 A | 2 | C | 5 | 2,5 | 12,51 | 12,51 | 0,40 |
| 24 | TOMADAS | 220,00 | FFT | 1087 VA | 0,92 | 1000 W | 4,94 A | 16 A | 2 | C | 5 | 2,5 | 17,95 | 17,95 | 0,57 |
| 25 | BEBÊDOURO | 127,00 | FNT | 350 VA | 1 | 350 W | 2,76 A | 16 A | 1 | C | 5 | 2,5 | 21,31 | 22 | 0,68 |
| 26 | CHAMADA DE EMERGÊNCIA B. | 127,00 | FNT | 20 VA | 0,92 | 18 W | 0,16 A | 16 A | 1 | C | 5 | 2,5 | 22,71 | 22 | 0,04 |
| 27 | Reserva | -- | FNT | 0 VA | -- | -- | -- | 0 A | 1 | -- | -- | -- | -- | -- | -- |
| 28 | Reserva | -- | FNT | 0 VA | -- | -- | -- | 0 A | 1 | -- | -- | -- | -- | -- | -- |
| 29 | Reserva | -- | FNT | 0 VA | -- | -- | -- | 0 A | 1 | -- | -- | -- | -- | -- | -- |
| 30 | Reserva | -- | FNT | 0 VA | -- | -- | -- | 0 A | 1 | -- | -- | -- | -- | -- | -- |
| 31 | Reserva | -- | FNT | 0 VA | -- | -- | -- | 0 A | 1 | -- | -- | -- | -- | -- | -- |
| 32 | Reserva | -- | FNT | 0 VA | -- | -- | -- | 0 A | 1 | -- | -- | -- | -- | -- | -- |

Tabela 4 – Quadro de Cargas - Térreo 1.

Além disso, é fornecida a tabela simplificada com os totais de potência do quadro e as especificações do disjuntor de entrada.

| | |
|--------------------|------------|
| Potência Instalada | 18,548 KVA |
| Potência Demandada | 15,324 KVA |
| Corrente Total | 49 A |
| Disjuntor Adotado | 70 A |

Tabela 5 – Totais do Painel.

2.6.3. QDC-T2

O Quadro de Cargas (QDC-T2) está instalado no térreo, com alimentação em 127V/220V trifásico (3F+N+T) advinda do QGBT. O quadro possui montagem embutida. A tabela a seguir apresenta os circuitos do quadro, incluindo os disjuntores e condutores correspondentes.

| Circuito | Descrição | Tensão (V) | Esquema | Potência Total (VA) | FP | Potência Total (W) | Corrente de projeto Ib (A) | In: Disjuntor (A) | Número de pólos | Curva do disjuntor | Icn (curto-circuito) kA | Seção do Conductor Adotado (mm²) | L Aprox. (m) | L Considerado (m) | Queda de tensão (%) |
|----------|--------------------------|------------|---------|---------------------|---------|--------------------|----------------------------|-------------------|-----------------|--------------------|-------------------------|----------------------------------|--------------|-------------------|---------------------|
| 1 | ILUMINAÇÃO DE EMERGÊNCIA | 127,00 | FNT | 344 VA | 0,81... | 280 W | 2,71 A | 10 A | 1 | C | 5 | 2,5 | 21,26 | 21,25 | 0,65 |
| 2 | ILUMINAÇÃO | 127,00 | FNT | 982 VA | 0,9 | 884 W | 7,73 A | 10 A | 1 | C | 5 | 2,5 | 26,48 | 26,47 | 2,30 |
| 3 | TOMADAS | 127,00 | FNT | 1087 VA | 0,92 | 1000 W | 8,56 A | 16 A | 1 | C | 5 | 2,5 | 8,23 | 8,02 | 0,77 |
| 4 | TOMADAS | 127,00 | FNT | 900 VA | 0,8 | 720 W | 7,09 A | 16 A | 1 | C | 5 | 2,5 | 8,80 | 8,75 | 0,70 |
| 5 | TOMADAS | 220,00 | FFT | 1087 VA | 0,92 | 1000 W | 4,94 A | 16 A | 2 | C | 5 | 2,5 | 7,26 | 7,05 | 0,23 |
| 6 | TOMADAS | 127,00 | FNT | 1087 VA | 0,92 | 1000 W | 8,56 A | 16 A | 1 | C | 5 | 2,5 | 14,96 | 14,77 | 1,42 |
| 7 | TOMADAS | 220,00 | FFT | 1087 VA | 0,92 | 1000 W | 4,94 A | 16 A | 2 | C | 5 | 2,5 | 15,26 | 15,3 | 0,49 |
| 8 | TOMADAS | 127,00 | FNT | 1087 VA | 0,92 | 1000 W | 8,56 A | 16 A | 1 | C | 5 | 2,5 | 8,97 | 8,76 | 0,84 |
| 9 | TOMADAS | 127,00 | FNT | 1087 VA | 0,92 | 1000 W | 8,56 A | 16 A | 1 | C | 5 | 2,5 | 11,81 | 11,64 | 1,12 |
| 10 | TOMADAS | 127,00 | FNT | 1087 VA | 0,92 | 1000 W | 8,56 A | 16 A | 1 | C | 5 | 2,5 | 12,72 | 12,53 | 1,20 |
| 11 | EXAUSTOR (COIFA) | 220,00 | FFT | 100 VA | 0,8 | 80 W | 0,45 A | 16 A | 2 | C | 5 | 2,5 | 10,21 | 11 | 0,03 |
| 12 | Reserva | -- | FNT | 0 VA | -- | -- | -- | 0 A | 1 | -- | -- | -- | -- | -- | -- |
| 13 | Reserva | -- | FNT | 0 VA | -- | -- | -- | 0 A | 1 | -- | -- | -- | -- | -- | -- |
| 14 | Reserva | -- | FNT | 0 VA | -- | -- | -- | 0 A | 1 | -- | -- | -- | -- | -- | -- |
| 15 | Reserva | -- | FNT | 0 VA | -- | -- | -- | 0 A | 1 | -- | -- | -- | -- | -- | -- |
| 16 | Reserva | -- | FNT | 0 VA | -- | -- | -- | 0 A | 1 | -- | -- | -- | -- | -- | -- |
| 17 | Reserva | -- | FNT | 0 VA | -- | -- | -- | 0 A | 1 | -- | -- | -- | -- | -- | -- |

Tabela 6 – Quadro de Cargas - Térreo 2.

Além disso, é fornecida a tabela simplificada com os totais de potência do quadro e as especificações do disjuntor de entrada.

| | |
|--------------------|-----------|
| Potência Instalada | 9,935 KVA |
| Potência Demandada | 9,922 KVA |
| Corrente Total | 26 A |
| Disjuntor Adotado | 32 A |

Tabela 7 – Totais do Painel.

2.6.4. QDC-T3

O Quadro de Cargas (QDC-T3) está instalado no térreo, com alimentação em 127V/220V trifásico (3F+N+T) advinda do QGBT. O quadro possui montagem embutida. A tabela a seguir apresenta os circuitos do quadro, incluindo os disjuntores e condutores correspondentes.



| Circuito | Descrição | Tensão (V) | Esquema | Potência Total (VA) | FP | Potência Total (W) | Corrente de projeto Ib (A) | In: Disjuntor (A) | Número de pólos | Curva do disjuntor | Icn (curto-circuito) kA | Seção do Condutor Adotado (mm²) | L Aprox. (m) | L Considerado (m) | Queda de tensão (%) |
|----------|--------------------------|------------|---------|---------------------|------|--------------------|----------------------------|-------------------|-----------------|--------------------|-------------------------|---------------------------------|--------------|-------------------|---------------------|
| 1 | ILUMINAÇÃO DE EMERGÊNCIA | 127,00 | FNT | 44 VA | 0,9 | 40 W | 0,35 A | 10 A | 1 | C | 5 | 2,5 | 12,72 | 12,73 | 0,05 |
| 2 | TOMADAS | 127,00 | FNT | 326 VA | 0,92 | 300 W | 2,57 A | 16 A | 1 | C | 5 | 2,5 | 11,87 | 11,67 | 0,34 |
| 3 | TOMADAS | 127,00 | FNT | 761 VA | 0,92 | 700 W | 5,99 A | 16 A | 1 | C | 5 | 2,5 | 8,88 | 8,68 | 0,58 |
| 4 | TOMADAS | 127,00 | FNT | 761 VA | 0,92 | 700 W | 5,99 A | 16 A | 1 | C | 5 | 2,5 | 14,44 | 14,25 | 0,96 |
| 5 | TOMADAS | 127,00 | FNT | 652 VA | 0,92 | 600 W | 5,14 A | 16 A | 1 | C | 5 | 2,5 | 11,56 | 11,36 | 0,65 |
| 6 | TOMADAS | 127,00 | FNT | 1304 VA | 0,92 | 1200 W | 10,27 A | 16 A | 1 | C | 5 | 2,5 | 13,46 | 13,26 | 1,53 |
| 7 | ILUMINAÇÃO | 127,00 | FNT | 1267 VA | 0,9 | 1140 W | 9,97 A | 16 A | 1 | C | 5 | 2,5 | 14,00 | 13,96 | 1,56 |
| 8 | TOMADAS | 127,00 | FNT | 1087 VA | 0,92 | 1000 W | 8,56 A | 16 A | 1 | C | 5 | 2,5 | 12,51 | 12,61 | 1,21 |
| 9 | Reserva | -- | FNT | 0 VA | -- | -- | -- | 0 A | 1 | -- | -- | -- | -- | -- | -- |
| 10 | Reserva | -- | FNT | 0 VA | -- | -- | -- | 0 A | 1 | -- | -- | -- | -- | -- | -- |
| 11 | Reserva | -- | FNT | 0 VA | -- | -- | -- | 0 A | 1 | -- | -- | -- | -- | -- | -- |
| 12 | Reserva | -- | FNT | 0 VA | -- | -- | -- | 0 A | 1 | -- | -- | -- | -- | -- | -- |

Tabela 8 – Quadro Geral de Baixa Tensão.

Além disso, é fornecida a tabela simplificada com os totais de potência do quadro e as especificações do disjuntor de entrada.

| | |
|--------------------|-----------|
| Potência Instalada | 6,203 KVA |
| Potência Demandada | 6,203 KVA |
| Corrente Total | 16 A |
| Disjuntor Adotado | 25 A |

Tabela 9 – Totais do Painel.

2.6.5. QDC-PI

O Quadro de Cargas (QDC-PI) está instalado no 1º pavimento, com alimentação em 127V/220V trifásico (3F+N+T) advinda do QGBT. O quadro possui montagem embutida. A tabela a seguir apresenta os circuitos do quadro, incluindo os disjuntores e condutores correspondentes.



| Circuito | Descrição | Tensão (V) | Esquema | Potência Total (VA) | FP | Potência Total (W) | Corrente de projeto lb (A) | In: Disjuntor (A) | Número de pólos | Curva do disjuntor | Icn (curto-circuito) kA | Seção do Condutor Adotado (mm²) | L Aprox. (m) | L Considerado (m) | Queda de tensão (%) |
|----------|----------------------------|------------|---------|---------------------|------|--------------------|----------------------------|-------------------|-----------------|--------------------|-------------------------|---------------------------------|--------------|-------------------|---------------------|
| 1 | ILUMINAÇÃO | 127,00 | FNT | 133 VA | 0,9 | 120 W | 1,05 A | 10 A | 1 | C | 5 | 2,5 | 21,04 | 21,05 | 0,25 |
| 2 | TOMADAS | 127,00 | FNT | 435 VA | 0,92 | 400 W | 3,42 A | 16 A | 1 | C | 5 | 2,5 | 21,77 | 21,77 | 0,84 |
| 3 | ILUMINAÇÃO | 127,00 | FNT | 648 VA | 0,9 | 583 W | 5,10 A | 10 A | 1 | C | 5 | 2,5 | 24,43 | 24,43 | 1,40 |
| 4 | ILUMINAÇÃO | 127,00 | FNT | 972 VA | 0,9 | 875 W | 7,65 A | 10 A | 1 | C | 5 | 2,5 | 28,20 | 28,2 | 2,51 |
| 5 | TOMADAS | 127,00 | FNT | 870 VA | 0,92 | 800 W | 6,85 A | 16 A | 1 | C | 5 | 2,5 | 9,57 | 9,56 | 0,73 |
| 6 | ILUMINAÇÃO | 127,00 | FNT | 975 VA | 0,9 | 878 W | 7,68 A | 10 A | 1 | C | 5 | 2,5 | 29,98 | 30,16 | 2,80 |
| 7 | ILUMINAÇÃO | 127,00 | FNT | 972 VA | 0,9 | 875 W | 7,65 A | 10 A | 1 | C | 5 | 2,5 | 30,68 | 30,69 | 2,63 |
| 8 | TOMADAS | 127,00 | FNT | 870 VA | 0,92 | 800 W | 6,85 A | 16 A | 1 | C | 5 | 2,5 | 19,84 | 19,83 | 1,52 |
| 9 | TOMADAS | 127,00 | FNT | 870 VA | 0,92 | 800 W | 6,85 A | 16 A | 1 | C | 5 | 2,5 | 30,64 | 30,56 | 2,35 |
| 10 | TOMADAS | 127,00 | FNT | 870 VA | 0,92 | 800 W | 6,85 A | 16 A | 1 | C | 5 | 2,5 | 17,04 | 17,02 | 1,31 |
| 11 | TOMADAS | 127,00 | FNT | 870 VA | 0,92 | 800 W | 6,85 A | 16 A | 1 | C | 5 | 2,5 | 20,17 | 20,18 | 1,55 |
| 12 | TOMADAS | 127,00 | FNT | 870 VA | 0,92 | 800 W | 6,85 A | 16 A | 1 | C | 5 | 2,5 | 26,29 | 26,28 | 2,02 |
| 13 | TOMADAS | 127,00 | FNT | 870 VA | 0,92 | 800 W | 6,85 A | 16 A | 1 | C | 5 | 2,5 | 27,79 | 27,8 | 2,13 |
| 14 | TOMADAS | 127,00 | FNT | 870 VA | 0,92 | 800 W | 6,85 A | 16 A | 1 | C | 5 | 2,5 | 24,26 | 24,24 | 1,86 |
| 15 | TOMADAS | 127,00 | FNT | 870 VA | 0,92 | 800 W | 6,85 A | 16 A | 1 | C | 5 | 2,5 | 19,62 | 19,63 | 1,51 |
| 16 | BEBEDOURO | 127,00 | FNT | 350 VA | 1 | 350 W | 2,76 A | 16 A | 1 | C | 5 | 2,5 | 28,61 | 29 | 0,90 |
| 17 | CHAMADA DE EMERGÊNCIA B... | 127,00 | FNT | 20 VA | 1 | 20 W | 0,16 A | 16 A | 1 | C | 5 | 2,5 | 22,97 | 23 | 0,04 |
| 18 | Reserva | -- | FNT | 0 VA | -- | -- | -- | 0 A | 1 | -- | -- | -- | -- | -- | -- |
| 19 | Reserva | -- | FNT | 0 VA | -- | -- | -- | 0 A | 1 | -- | -- | -- | -- | -- | -- |
| 20 | Reserva | -- | FNT | 0 VA | -- | -- | -- | 0 A | 1 | -- | -- | -- | -- | -- | -- |
| 21 | Reserva | -- | FNT | 0 VA | -- | -- | -- | 0 A | 1 | -- | -- | -- | -- | -- | -- |
| 22 | Reserva | -- | FNT | 0 VA | -- | -- | -- | 0 A | 1 | -- | -- | -- | -- | -- | -- |
| 23 | Reserva | -- | FNT | 0 VA | -- | -- | -- | 0 A | 1 | -- | -- | -- | -- | -- | -- |

Tabela 10 – Quadro Geral de Baixa Tensão.

Além disso, é fornecida a tabela simplificada com os totais de potência do quadro e as especificações do disjuntor de entrada.

| | |
|--------------------|------------|
| Potência Instalada | 12,332 KVA |
| Potência Demandada | 12,332 KVA |
| Corrente Total | 32 A |
| Disjuntor Adotado | 50 A |

Tabela 11 – Totais do Painel.

2.6.6. QDAC-01

O Quadro de Distribuição para Ar-Condicionado (QDAC-01) está instalado no térreo, com alimentação em 127V/220V trifásico (3F+N+T) advinda do QGBT. O quadro possui montagem embutida. A tabela a seguir apresenta os circuitos do quadro, incluindo os disjuntores e condutores correspondentes.



| Circuito | Descrição | Tensão (V) | Esquema | Potência Total (VA) | FP | Potência Total (W) | Corrente de projeto Ib (A) | In: Disjuntor (A) | Número de pólos | Curva do disjuntor | Icn (curto-circuito) kA | Seção do Condutor Adotado (mm²) | L Aprox. (m) | L Considerado (m) | Queda de tensão (%) |
|----------|--------------------|------------|---------|---------------------|------|--------------------|----------------------------|-------------------|-----------------|--------------------|-------------------------|---------------------------------|--------------|-------------------|---------------------|
| 1 | AR CONDICIONADO 01 | 220,00 | FFT | 2857 VA | 0,91 | 2600 W | 12,99 A | 16 A | 2 | C | 5 | 4 | 17,33 | 17,33 | 0,91 |
| 2 | AR CONDICIONADO 02 | 220,00 | FFT | 2857 VA | 0,91 | 2600 W | 12,99 A | 16 A | 2 | C | 5 | 4 | 18,43 | 18,43 | 0,97 |
| 3 | AR CONDICIONADO 03 | 220,00 | FFT | 2857 VA | 0,91 | 2600 W | 12,99 A | 16 A | 2 | C | 5 | 4 | 11,66 | 11,66 | 0,61 |
| 4 | AR CONDICIONADO 04 | 220,00 | FFT | 2857 VA | 0,91 | 2600 W | 12,99 A | 16 A | 2 | C | 5 | 4 | 11,83 | 11,83 | 0,62 |
| 5 | AR CONDICIONADO 05 | 220,00 | FFT | 2857 VA | 0,91 | 2600 W | 12,99 A | 16 A | 2 | C | 5 | 4 | 16,13 | 16,13 | 0,85 |
| 6 | AR CONDICIONADO 06 | 220,00 | FFT | 2857 VA | 0,91 | 2600 W | 12,99 A | 16 A | 2 | C | 5 | 4 | 19,71 | 19,71 | 1,04 |
| 7 | AR CONDICIONADO 07 | 220,00 | FFT | 2857 VA | 0,91 | 2600 W | 12,99 A | 16 A | 2 | C | 5 | 4 | 24,90 | 24,9 | 1,31 |
| 8 | AR CONDICIONADO 08 | 220,00 | FFT | 2857 VA | 0,91 | 2600 W | 12,99 A | 16 A | 2 | C | 5 | 4 | 25,99 | 25,99 | 1,37 |
| 9 | Reserva | -- | FFT | 0 VA | -- | -- | -- | 0 A | 2 | -- | -- | -- | -- | -- | -- |
| 10 | Reserva | -- | FFT | 0 VA | -- | -- | -- | 0 A | 2 | -- | -- | -- | -- | -- | -- |
| 11 | Reserva | -- | FFT | 0 VA | -- | -- | -- | 0 A | 2 | -- | -- | -- | -- | -- | -- |

Tabela 12 – Quadro de Distribuição para Ar-Condicionado 01.

Além disso, é fornecida a tabela simplificada com os totais de potência do quadro e as especificações do disjuntor de entrada.

| | |
|--------------------|------------|
| Potência Instalada | 22,857 KVA |
| Potência Demandada | 16,457 KVA |
| Corrente Total | 60 A |
| Disjuntor Adotado | 80 A |

Tabela 13 – Totais do Painel.

2.6.7. QDAC-02

O Quadro de Distribuição para Ar-Condicionado (QDAC-02) está instalado no térreo, com alimentação em 127V/220V trifásico (3F+N+T) advinda do QGBT. O quadro possui montagem **embutida**. A tabela a seguir apresenta os circuitos do quadro, incluindo os disjuntores e condutores correspondentes.

| Circuito | Descrição | Tensão (V) | Esquema | Potência Total (VA) | FP | Potência Total (W) | Corrente de projeto Ib (A) | In: Disjuntor (A) | Número de pólos | Curva do disjuntor | Icn (curto-circuito) kA | Seção do Condutor Adotado (mm²) | L Aprox. (m) | L Considerado (m) | Queda de tensão (%) |
|----------|--------------------|------------|---------|---------------------|------|--------------------|----------------------------|-------------------|-----------------|--------------------|-------------------------|---------------------------------|--------------|-------------------|---------------------|
| 1 | AR CONDICIONADO 09 | 220,00 | FFT | 2857 VA | 0,91 | 2600 W | 12,99 A | 16 A | 2 | C | 5 | 4 | 29,07 | 29,07 | 1,53 |
| 2 | AR CONDICIONADO 10 | 220,00 | FFT | 2857 VA | 0,91 | 2600 W | 12,99 A | 16 A | 2 | C | 5 | 4 | 23,10 | 23,1 | 1,21 |
| 3 | AR CONDICIONADO 11 | 220,00 | FFT | 2857 VA | 0,91 | 2600 W | 12,99 A | 16 A | 2 | C | 5 | 4 | 20,07 | 20,07 | 1,05 |
| 4 | AR CONDICIONADO 12 | 220,00 | FFT | 2857 VA | 0,91 | 2600 W | 12,99 A | 16 A | 2 | C | 5 | 4 | 21,78 | 21,78 | 1,14 |
| 5 | AR CONDICIONADO 13 | 220,00 | FFT | 2857 VA | 0,91 | 2600 W | 12,99 A | 16 A | 2 | C | 5 | 4 | 15,82 | 15,82 | 0,83 |
| 6 | AR CONDICIONADO 14 | 220,00 | FFT | 2857 VA | 0,91 | 2600 W | 12,99 A | 16 A | 2 | C | 5 | 4 | 20,01 | 20,01 | 1,05 |
| 7 | AR CONDICIONADO 15 | 220,00 | FFT | 2857 VA | 0,91 | 2600 W | 12,99 A | 16 A | 2 | C | 5 | 4 | 10,17 | 10,17 | 0,53 |
| 8 | AR CONDICIONADO 16 | 220,00 | FFT | 2857 VA | 0,91 | 2600 W | 12,99 A | 16 A | 2 | C | 5 | 4 | 20,75 | 20,75 | 1,09 |
| 9 | AR CONDICIONADO 17 | 220,00 | FFT | 2857 VA | 0,91 | 2600 W | 12,99 A | 16 A | 2 | C | 5 | 4 | 22,42 | 22,42 | 1,18 |
| 10 | AR CONDICIONADO 18 | 220,00 | FFT | 2857 VA | 0,91 | 2600 W | 12,99 A | 16 A | 2 | C | 5 | 4 | 17,00 | 17 | 0,89 |
| 11 | AR CONDICIONADO 19 | 220,00 | FFT | 1588 VA | 0,85 | 1350 W | 7,22 A | 10 A | 2 | C | 5 | 4 | 6,53 | 6,53 | 0,19 |
| 12 | Reserva | -- | FFT | 0 VA | -- | -- | -- | 0 A | 2 | -- | -- | -- | -- | -- | -- |
| 13 | Reserva | -- | FFT | 0 VA | -- | -- | -- | 0 A | 2 | -- | -- | -- | -- | -- | -- |
| 14 | Reserva | -- | FFT | 0 VA | -- | -- | -- | 0 A | 2 | -- | -- | -- | -- | -- | -- |

Tabela 14 – Quadro de Distribuição para Ar-Condicionado 02.

Além disso, é fornecida a tabela simplificada com os totais de potência do quadro e as especificações do disjuntor de entrada.

| | |
|--------------------|------------|
| Potência Instalada | 30,160 KVA |
| Potência Demandada | 21,112 KVA |
| Corrente Total | 79 A |
| Disjuntor Adotado | 80 A |

Tabela 15 – Totais do Painel.

2.6.8. QDAC-03

O Quadro de Distribuição para Ar-Condicionado (QDAC-03) está instalado no térreo, com alimentação em 127V/220V trifásico (3F+N+T) advinda do QGBT. O quadro possui montagem **embutida**. A tabela a seguir apresenta os circuitos do quadro, incluindo os disjuntores e condutores correspondentes.

Tabela 1 – Quadro de Distribuição para Ar-Condicionado 03

| Circuito | Descrição | Tensão (V) | Esquema | Potência Total (VA) | FP | Potência Total (W) | Corrente de projeto Ib (A) | In: Disjuntor (A) | Número de pólos | Curva do disjuntor | Icn (curto-circuito) kA | Seção do Condutor Adotado (mm ²) | L Aprox. (m) | L Considerado (m) | Queda de tensão (%) |
|----------|--------------------|------------|---------|---------------------|------|--------------------|----------------------------|-------------------|-----------------|--------------------|-------------------------|--|--------------|-------------------|---------------------|
| 1 | AR CONDICIONADO 20 | 220.00 | FFT | 1588 VA | 0,85 | 1350 W | 7,22 A | 10 A | 2 | C | 5 | 4 | 11,30 | 11,3 | 0,33 |
| 2 | AR CONDICIONADO 21 | 220.00 | FFT | 1588 VA | 0,85 | 1350 W | 7,22 A | 10 A | 2 | C | 5 | 4 | 6,15 | 8,15 | 0,24 |
| 3 | AR CONDICIONADO 22 | 220.00 | FFT | 1588 VA | 0,85 | 1350 W | 7,22 A | 10 A | 2 | C | 5 | 4 | 7,36 | 7,36 | 0,21 |
| 4 | AR CONDICIONADO 23 | 220.00 | FFT | 1588 VA | 0,85 | 1350 W | 7,22 A | 10 A | 2 | C | 5 | 4 | 6,77 | 6,77 | 0,20 |
| 5 | AR CONDICIONADO 24 | 220.00 | FFT | 1588 VA | 0,85 | 1350 W | 7,22 A | 10 A | 2 | C | 5 | 4 | 7,89 | 7,89 | 0,23 |
| 6 | AR CONDICIONADO 25 | 220.00 | FFT | 1588 VA | 0,85 | 1350 W | 7,22 A | 10 A | 2 | C | 5 | 4 | 9,03 | 9,03 | 0,26 |
| 7 | AR CONDICIONADO 26 | 220.00 | FFT | 1588 VA | 0,85 | 1350 W | 7,22 A | 10 A | 2 | C | 5 | 4 | 10,83 | 10,83 | 0,32 |
| 8 | Reserva | -- | FFT | 0 VA | -- | -- | -- | 0 A | 2 | -- | -- | -- | -- | -- | -- |
| 9 | Reserva | -- | FFT | 0 VA | -- | -- | -- | 0 A | 2 | -- | -- | -- | -- | -- | -- |
| 10 | Reserva | -- | FFT | 0 VA | -- | -- | -- | 0 A | 2 | -- | -- | -- | -- | -- | -- |

Tabela 16 – Quadro de Distribuição para Ar-Condicionado 03.

Além disso, é fornecida a tabela simplificada com os totais de potência do quadro e as especificações do disjuntor de entrada.

| | |
|--------------------|------------|
| Potência Instalada | 11,118 KVA |
| Potência Demandada | 8,227 KVA |
| Corrente Total | 29 A |
| Disjuntor Adotado | 63 A |

Tabela 17 – Totais do Painel.

2.6.9. QDAC-04

O Quadro de Distribuição para Ar-Condicionado (QDAC-04) está instalado no 1º pavimento, com alimentação em 127V/220V trifásico (3F+N+T) advinda do QGBT. O quadro possui montagem embutida. A tabela a seguir apresenta os circuitos do quadro, incluindo os disjuntores e condutores correspondentes.

Tabela 2 – Quadro de Distribuição para Ar-Condicionado 04

| Circuito | Descrição | Tensão (V) | Esquema | Potência Total (VA) | FP | Potência Total (W) | Corrente de projeto Ib (A) | In: Disjuntor (A) | Número de pólos | Curva do disjuntor | Icn (curto-circuito) kA | Seção do Condutor Adotado (mm²) | L Aprox. (m) | L Considerado (m) | Queda de tensão (%) |
|----------|--------------------|------------|---------|---------------------|------|--------------------|----------------------------|-------------------|-----------------|--------------------|-------------------------|---------------------------------|--------------|-------------------|---------------------|
| 1 | AR CONDICIONADO 20 | 220.00 | FFT | 1588 VA | 0,85 | 1350 W | 7,22 A | 10 A | 2 | C | 5 | 4 | 11,30 | 11,3 | 0,33 |
| 2 | AR CONDICIONADO 21 | 220.00 | FFT | 1588 VA | 0,85 | 1350 W | 7,22 A | 10 A | 2 | C | 5 | 4 | 6,15 | 8,15 | 0,24 |
| 3 | AR CONDICIONADO 22 | 220.00 | FFT | 1588 VA | 0,85 | 1350 W | 7,22 A | 10 A | 2 | C | 5 | 4 | 7,36 | 7,36 | 0,21 |
| 4 | AR CONDICIONADO 23 | 220.00 | FFT | 1588 VA | 0,85 | 1350 W | 7,22 A | 10 A | 2 | C | 5 | 4 | 6,77 | 6,77 | 0,20 |
| 5 | AR CONDICIONADO 24 | 220.00 | FFT | 1588 VA | 0,85 | 1350 W | 7,22 A | 10 A | 2 | C | 5 | 4 | 7,89 | 7,89 | 0,23 |
| 6 | AR CONDICIONADO 25 | 220.00 | FFT | 1588 VA | 0,85 | 1350 W | 7,22 A | 10 A | 2 | C | 5 | 4 | 9,03 | 9,03 | 0,26 |
| 7 | AR CONDICIONADO 26 | 220.00 | FFT | 1588 VA | 0,85 | 1350 W | 7,22 A | 10 A | 2 | C | 5 | 4 | 10,83 | 10,83 | 0,32 |
| 8 | Reserva | -- | FFT | 0 VA | -- | -- | -- | 0 A | 2 | -- | -- | -- | -- | -- | -- |
| 9 | Reserva | -- | FFT | 0 VA | -- | -- | -- | 0 A | 2 | -- | -- | -- | -- | -- | -- |
| 10 | Reserva | -- | FFT | 0 VA | -- | -- | -- | 0 A | 2 | -- | -- | -- | -- | -- | -- |

Tabela 18 – Quadro de Distribuição para Ar-Condicionado 04.

Além disso, é fornecida a tabela simplificada com os totais de potência do quadro e as especificações do disjuntor de entrada.

| | |
|--------------------|------------|
| Potência Instalada | 11,118 KVA |
| Potência Demandada | 8,227 KVA |
| Corrente Total | 29 A |
| Disjuntor Adotado | 63 A |

Tabela 19 – Totais do Painel.

2.6.10. Quadros de força

O projeto contempla de quadros de força, responsáveis pela distribuição e proteção dos circuitos de maior demanda. Esses quadros são essenciais para garantir o funcionamento seguro e eficiente dos equipamentos e sistemas conectados. A seguir, é apresentada a tabela contendo a relação dos quadros de

força incluídos no projeto, juntamente com as respectivas potências e disjuntores de entrada de cada um.

| QUADRO | LOCALIZAÇÃO | POTÊNCIA | DISJUNTOR |
|--------|-------------|-----------|-----------|
| QF-CMB | Térreo | 3HP + 3HP | 20 A |
| QF-INC | Térreo | 10 CV | 50 A |

Tabela 20 – Quadros de Força.

Maiores detalhes dos quadros de força, com os seus esquemas de comandos e layout dos componentes se encontram em suas respectivas pranchas.

2.7. CIRCUITOS TERMINAIS

Os circuitos terminais serão protegidos por disjuntores termomagnéticos com corrente nominal, conforme especificado em projeto.

A edificação consumidora refere-se a uma Escola de Ensino Fundamental e Médio, composto por dois pavimentos: o térreo e o superior. No térreo, encontra-se o bloco da administração, a área do refeitório, das salas de aula bem como da biblioteca, do laboratório e dos lavabos.

2.8. ILUMINAÇÃO

A distribuição dos pontos de iluminação e a escolha das luminárias foram realizadas em conformidade com as normas técnicas vigentes, especialmente a NBR 8995, que regulamenta os requisitos de iluminação de interiores. As luminárias foram selecionadas de acordo com as necessidades de cada ambiente, considerando aspectos como eficiência luminosa, conforto visual e segurança. Todas as especificações técnicas das luminárias, incluindo tipo, potência e localização, estão detalhadas no projeto executivo. Além disso, a tabela com as informações completas das luminárias utilizadas no projeto está disponível a seguir.

| Luminária | Tipo de Montagem | Potência |
|--------------------------|------------------|----------|
| Luminária p/ lâmpadas T8 | Industrial | 40W |
| Painel de LED Plafon | Embutir | 18W |

Tabela 21 – Tipos de Luminária.

As informações detalhadas sobre as luminárias encontram-se no tópico das especificações técnicas.

2.9. OBSERVAÇÕES SOBRE OS COMPONENTES UTILIZADOS NO PROJETO

A seguir são apresentadas as principais características dos materiais, componentes e dispositivos elétricos empregados no projeto, é importante frisar que as características, tal como as aplicações deles, devem ser feitas conforme o projeto.

2.9.1. Eletrodutos

Todos os eletrodutos são especificados conforme o projeto, sendo de ferro galvanizado (semipesado) para infraestrutura aparente e de PVC flexível corrugado para infraestrutura embutida, de acordo com as instalações internas dos circuitos. Todas as especificações seguem as normas aplicáveis, especialmente a NBR 5410. Para instalações subterrâneas externas, serão utilizados eletrodutos do tipo PEAD, conforme indicado no projeto.

2.9.2. Eletrocalhas e perfilados

As eletrocalhas serão instaladas nos corredores conforme o projeto, enquanto os perfilados serão distribuídos em todos os blocos da edificação. A instalação desses componentes visa facilitar futuros *retrofits*, bem como permitir uma manutenção preventiva mais ágil e eficiente.

2.9.3. Condutores

Os cabos condutores serão responsáveis por transportar a energia elétrica aos equipamentos da edificação, sendo instalados nos condutos conforme indicados nas pranchas do projeto. Não será permitido que a parte condutora metálica fique exposta sem a devida proteção. Além disso, deverão ser evitadas emendas nos cabos, que possam comprometer a operação dos equipamentos e a segurança da instalação. Para a identificação, por cor, dos condutores se sugere a tabela a seguir:

| Condutor | Cor |
|----------|---------------|
| Fase | Preto |
| Neutro | Azul claro |
| Terra | Verde-amarelo |
| Retorno | Branco |

Tabela 22 – Identificação dos Condutores.

2.9.4. Disjuntores

Os disjuntores serão instalados exclusivamente dentro dos quadros elétricos, conforme definido no projeto. Sua função principal é proteger os condutores e a instalação contra sobrecorrentes e curtos-circuitos, garantindo a segurança das instalações.

2.9.5. Dispositivo de proteção contra surtos (DPS)

O dispositivo de proteção contra surtos (DPS) será instalado dentro dos quadros gerais, de acordo com o projeto, com a finalidade de proteger os equipamentos contra sobretensões resultantes de transitórios na rede elétrica. A especificação do DPS será conforme as exigências normativas e as características do sistema.

2.9.6. Pontos de força

A distribuição de cabos até os pontos de força será feita por meio de eletrocalhas e eletrodutos, conforme especificado no projeto. Em trechos verticais, na descida para os equipamentos, serão utilizados eletrodutos, sendo de PVC para os embutidos e de aço ou ferro galvanizado (semipesado) para os aparentes.

Nenhum componente das instalações será fixado sobre materiais combustíveis. Todas as tomadas deverão ser do tipo 2P+T, conforme normativas, e a seção mínima dos cabos será de 2,5 mm², com eletrodutos aparentes de diâmetro mínimo de 3/4", conforme as especificações do projeto.

2.10. SISTEMA DE PROTEÇÃO CONTRA DESCARGAS ATMOSFÉRICAS (SPDA)

As recomendações norteiam a execução do projeto no sentido de estabelecer uma instalação segura, de acordo com a norma da ABNT 5419-2015 que fixa as condições exigíveis ao projeto, instalação e manutenção do SPDA em suas estruturas, bem como de pessoas e instalações no seu aspecto físico dentro dos volumes a proteger. Não implicam, no entanto, em qualquer responsabilidade dos projetistas com relação à qualidade da instalação executada por terceiros em discordância com as normas aplicáveis.

2.10.1. Dados da edificação

| Classificação da Estrutura | Estrutura Comum |
|------------------------------------|---|
| Tipo da Estrutura | Edifício de salas de aula, laboratório, biblioteca, Bloco administrativo e de demais atividades escolares |
| Efeitos das Descargas Atmosféricas | Danos às instalações elétricas e possibilidade de pânico, falha do sistema de alarme contra incêndio |
| Nível de Proteção | III |

Tabela 23 – Parâmetros Relevantes.

2.10.2. Metodologia do projeto

A metodologia aplicada na edificação do projeto do captor foi o modelo eletro geométrico, conforme NBR 5419.

Procedimento básico:

- Identificação da estrutura a ser protegida e suas características;
- Identificação de todos os tipos de perdas na estrutura e os correspondentes riscos relevantes R (R1 a R4);
- Avaliação do risco R para cada tipo de perda R1 a R4;
- Avaliação da necessidade de proteção, por meio da comparação dos riscos R1, R2 e R3 com os riscos toleráveis (RT);
- Avaliação da eficiência do custo da proteção pela comparação do custo total das perdas com ou sem as medidas de proteção. Neste caso, a avaliação dos componentes de risco R4 deve ser feita no sentido de avaliar tais custos (ver Anexo D da ABNT NBR 5419-2).

Tipos de Risco:

O risco, R, é um valor relativo a uma provável perda anual média. Para cada tipo de perda que pode aparecer na estrutura, o risco resultante deve ser avaliado. Os riscos a serem avaliados em uma estrutura devem ser como a seguir:

- R1: risco de perda de vida humana (incluindo ferimentos permanentes);
- R2: risco de perda de serviço ao público;
- R3: risco de perda de patrimônio cultural;
- R4: risco de perda de valores econômicos.

A estrutura a ser considerada inclui:

- A própria estrutura;
- As instalações na estrutura;

- O conteúdo da estrutura;
- As pessoas na estrutura ou nas zonas até 3 m para fora da estrutura;
- O meio ambiente afetado por danos na estrutura;
- A proteção não inclui as linhas conectadas fora da estrutura.

O nível de proteção, conforme NBR 5419, levando-se em consideração os fatores acima, define-se para o sistema o Nível de Proteção III. Para detalhes mais precisos da avaliação do risco, consultar o memorial de gerenciamento de risco. Através da avaliação do gerenciamento se pode determinar o tipo de DPS, metodologia de proteção, cálculo referente ao aterramento e distância de segurança.

2.10.3. Composição do SPDA

O sistema externo de proteção contra descargas atmosféricas das Escolas Estaduais do Estado do Pará, deverá ser composto por 3 (Três) subsistemas principais, conforme prescrito pela NBR 5419-2015 e descritos abaixo:

- Subsistema de Captação: Mini captosres em barra chata, captor franklin, mastro galvanizado simples;
- Subsistema de Descida: descidas aparentes com cabo de cobre nu 35mm² e em barra chata de alumínio;
- Subsistema de Aterramento: Malha de cabo de cobre nu de 50mm² para interligar toda estrutura, as massas metálicas e as hastes de aterramento de 5/8" x 2,4 m conforme o projeto.

2.10.4. Fixação e conexão

Os elementos captosres e condutores de descida devem ser firmemente fixados de modo que as forças eletrodinâmicas ou mecânicas acidentais (por exemplo, vibração, expansão térmica etc.) não causem desconexão ou ruptura dos elementos condutores.

Emendas devem ser realizadas com solda exotérmica ou por conexão mecânica através de uso de clips galvanizados ou semelhantes (em conexão mecânica entre rebar 50mm² do subsistema de descida deverá ser utilizado três clips galvanizados 3/8" por emenda).

A ligação cabo-haste de aterramento deverá ser realizada através de solda exotérmica ou com conector cabo-haste apropriado. Quando utilizada a conexão do cabo passante com a haste de aterramento por conector de pressão, a haste deverá ser instalada dentro da caixa de inspeção.

2.10.5. Eletrodo de terra

Parte do SPDA externo destinado a dispersar a corrente de descarga na terra. As descidas do sistema de proteção contra descargas atmosféricas da edificação deverão ser interligadas diretamente à malha de aterramento geral.

O condutor de com a malha de cabo de cobre nu de 50mm² para garantir a continuidade elétrica.

2.10.6. Distribuição do SPDA na edificação

Neste projeto foi adotado o sistema de proteção eletrogeométrico, nível de proteção III e raio da esfera rolante 45m. A captação das descargas atmosféricas será realizada com mini captor em barra chata sobre a estrutura do telhado nos blocos de salas de aula e do bloco administrativo e a utilização de captor tipo franklin suportado pelo mastro e instalado sobre a estrutura do reservatório de água. As descidas serão realizadas através de condutores de 35mm² e barra chata de alumínio, interligando ao sistema de aterramento.

2.10.7. Equalização de potencial

A equalização de potencial constitui a medida mais eficaz para reduzir os riscos de incêndio, explosão e choques elétricos no interior da edificação a proteger. A equalização de potencial é obtida mediante condutores de ligação equipotencial, incluindo DPS (dispositivo de proteção contra surtos), interligando ao SPDA,

tubulações metálicas, as massas e os condutores dos sistemas de potência e de telecomunicações, dentro do volume a proteger, sendo uma ligação equipotencial principal obrigatória, conforme prescreve a NBR 5410.

2.10.8. Inspeções

As Inspeções Visam Assegurar que:

- O Sistema de Proteção Contra Descargas Atmosféricas “SPDA” está conforme o projeto;
- Todos os componentes estão em bom estado, as conexões e fixações estão firmes e livres de corrosão;
- O valor da resistência de aterramento e resistência ôhmica sejam compatíveis com o arranjo, com as dimensões do subsistema de aterramento e com a resistividade do solo;
- Todas as construções acrescentadas à estrutura posteriormente à instalação original estão integradas no volume a proteger, mediante ligação ao SPDA ou ampliação deste;
- As inspeções prescritas devem ser efetuadas na seguinte ordem cronológica:
 - Durante a construção da estrutura, para verificar a correta instalação dos eletrodos de aterramento, dos captores e das condições para utilização das armaduras como integrantes do modelo eletrogeométrico;
 - Periodicamente, para todas as inspeções prescritas em acima, e respectiva manutenção, em intervalos não superiores aos estabelecidos abaixo;
 - Após qualquer modificação ou reparo no SPDA, para inspeções completas;
 - Quando for constatado que o SPDA foi atingido por uma descarga atmosférica, para inspeções;
 - Uma inspeção visual do SPDA deve ser efetuada anualmente.

- Todas as medições e inspeções devem ser realizadas por profissional legalmente habilitado com registro em conselho de classe, mediante apresentação de ART;
- Medições de aterramento e resistência ôhmica devem ser executadas no período determinado abaixo:
- 5 anos, para estruturas destinadas a fins residenciais, comerciais, administrativos, agrícolas ou industriais, excetuando-se áreas classificadas com risco de incêndio ou explosão;
- Caso a resistência de aterramento esteja acima de 10Ω deve-se adicionar mais hastes e/ou fazer o tratamento de solo adequado.

3. ESPECIFICAÇÕES TÉCNICAS

Este tópico define as características técnicas a serem seguidas para a execução e/ou fornecimento de materiais e equipamentos elétricos das instalações. A responsabilidade pela seleção de materiais adequados é exclusivamente da parte executora. Sempre que houver indicação de materiais e componentes específicos nesta especificação, deve-se interpretá-la como uma referência preferencial ou como o padrão mínimo de qualidade aceitável. Por fim, vale lembrar que este tópico deve ser analisado em conjunto com o memorial descritivo e as pranchas do projeto, possibilitando assim o entendimento total do mesmo

3.1. SUBESTAÇÃO EM POSTE

3.1.1. Poste

O poste deve ser de concreto tipo duplo T com 11 metros de altura e deve suportar uma carga horizontal conforme norma da concessionária, sua fixação se dá por engastamento no solo, deve estar em conformidade com a “NT. 002 - Fornecimento de Energia Elétrica em Média Tensão (15 e 36,5 kV)” da equatorial energia.

- Poste Concreto Armado DT 11m/600daN para transformadores de 150 kVA.

3.1.2. Cruzeta de concreto

A cruzeta deve ser feita de concreto armado deve ser tipo T com largura de 1900mm, quando ensaiada deve suportar uma carga de 200 daN, os furos devem ser cilíndricos ou ligeiramente troncocônicos, \varnothing 19 mm, permitindo-se o arremate na saída deles para garantir a obtenção de uma superfície tal que não dificulte a colocação das ferragens. Os furos devem estar totalmente desobstruídos e devem ter o eixo perpendicular ao plano que contém a face da cruzeta. deve estar em conformidade com a “NT. 002 - Fornecimento de Energia Elétrica em Média Tensão (15 e 36,5 kV)” da equatorial energia.

3.1.3. Para-raios de média tensão

Serão do tipo de distribuição poliméricos estão equipados com um desligador automático, cuidadosamente desenvolvido para coordenação com a proteção de sobrecorrente das linhas de distribuição. A sua curva tempo x corrente coordena a operação com fusíveis do tipo 15K distribuição. Fabricados com varistores de óxido metálico, sem centelhador série.

Essa característica da borracha de silicone apresenta uma vantagem especial em comparação com outros materiais poliméricos: a sua hidrofobicidade, que proporciona características repelentes à água ao invólucro do para-raios.

O invólucro de borracha silicone, resistente à radiação UV e as mais severas condições climáticas. Deverão ser projetados e fabricados de acordo com a norma NBR 5470 e ABNT 16050, apresentados as seguintes características:

- Tensão nominal (U_r): 15kV;
- Tensão de operação contínua (U_C): 12,7kV;
- Corrente de descarga Nominal (I_n): 10kA;
- Suporte isolante de material polimérico;
- Identificação em alto relevo no próprio corpo;
- Cobertura Isolante – (Opcional).

3.1.4. Para-raios de baixa tensão

É para proteção de Transformadores-RDS, possui proteção contra surtos elétricos provocados por descargas atmosféricas e ou chaveamentos do sistema elétrico. Utilizado entre o condutor Fase e o Neutro nos circuitos elétricos. Deve ser instalado um DPS por fase em paralelo com a carga elétrica. Quando esse DPS perder sua validade a tampa inferior é expurgada e a troca deve ser efetuada.

- Tensão nominal (U_r): 15kV;
- Possui desligador automático de fácil visualização;
- Atende as exigências da NBR IEC 61643-1;
- Grau de Proteção IP66;
- Resistente às condições climáticas como corrosão, radiação e trilhamento elétrico;
- DPS Classe II de alta capacidade;
- Instalação simplificada para rede convencional (Cabo Nu).

3.1.5. Transformador

Os transformadores que são equipamentos destinados a adequar os níveis de tensão a níveis utilizáveis.

- Potência Nominal: 150KVA;
- Tensão Primária: 13,8kV;
- Tensão secundária: 220-127V;
- Ligação: Dyn1;
- Isolamento e refrigeração: A óleo;
- Ligação primaria: triângulo;

- Ligação secundária: estrela;
- Frequência: 60HZ.

3.1.6. Isoladores

Composto por um núcleo de resina epóxi com fibra de vidro, envolto em um composto de borracha de silicone o qual é fixado nas ferragens de conexão por meio de uma compressão radial. As ferragens poderão ser de aço forjado ou ferro fundido galvanizadas a quente conforme NORMA NBR 6323.

- Número de saias: 5;
- Comprimento: 300mm;
- Carga nominal: 70kN.

3.1.7. Chave fusível

Chave fusível base Tipo "C" (isolador em porcelana ou polimérico), abertura perpendicular à base, montagem vertical com uso de inclinador de $20^\circ \pm 2^\circ$, suporte L, ângulos de retirada 110° (mínimo) e de repouso 140° (máximo) e uso de ferramenta de abertura em carga (LOAD BUSTER).

As chaves fusíveis devem ser fornecidas com todos os acessórios necessários ao seu perfeito funcionamento e instalação. Os porta-fusíveis devem ser intercambiáveis com as bases de mesmas características nominais de todos os fabricantes. A base da chave fusível deve ser provida de dois ganchos incorporados ao terminal superior da base, para permitir a utilização da ferramenta de abertura em carga (*load buster*). A base da chave fusível deve permitir a substituição da porta fusível por uma lâmina desligadora, convertendo a chave fusível em uma chave seccionadora unipolar (chave faca).

- Devem ser utilizadas chaves de classe de tensão 15 kV.

3.1.8. Suporte transformador

O suporte deve ser de aço carbono perfilado COPANT 1010 a 1020. Com revestimento de zinco pelo processo de imersão a quente, conforme NBR6323/07. Junto com o suporte devem ser fornecidos os parafusos cabeça abaulada M16 x 70mm, com revestimento de zinco pelo processo de imersão a quente, conforme NBR6323/07 A espessura mínima do revestimento deve atender a tabela 1 da NBR 8158/83.

- Carga nominal de 1500daN;
- Carga mínima sem apresentar ruptura de 3000daN;
- Torque de instalação dos parafusos deve ser de 8,0 daN.m.

3.1.9. Cabo de média tensão

O condutor deverá ser constituído pelo cabo de média tensão 1/0 AWG, Adequado para sistemas de distribuição de energia elétrica de média tensão, com tensão nominal de 13,8 kV. Portando as seguintes características técnicas:

- Condutor: Alumínio, classe 2, seção circular compactado, 1/0 AWG (53,5 mm²).
- Tensão de Isolamento: 8,7/15 kV.
- Blindagem: Semicondutora extrudada, metálica com fios ou fita de cobre.
- Normas: NBR 6251, NBR NM 280, especificações da Equatorial-PA.

Critérios de medição:

Os serviços de subestação serão medidos quando o sistema for ligado pela concessionária de energia elétrica local.

3.2. QUADROS ELÉTRICOS DE BAIXA TENSÃO E SEUS COMPONENTES

3.2.1. Quadros de sobrepor

- Caixa em chapa de aço carbono espessura 16 MSG, na cor cinza munsel6,5;
- Placa de Montagem: construídas em chapa de aço carbono 16MSG, cor laranja RAL 2003;
- Porta em chapa 16MSG com dobradiças internas abertura ângulo 180°;
- Flange inferior e superior;
- Dimensões conforme projeto;
- Pintura conforme NBR-8755, eletrostática a pó resina poliéster com 80 micrometros de espessura;
- Fixado com bucha e parafuso;

3.2.2. Quadros de embutir

O Quadro de Distribuição para Disjuntores deve ser produzido em Chapa de Aço. Modelo Universal projetado, projetado para comportar disjuntores DIN e Bolt-on de todas as marcas do mercado. Para disjuntor geral tipo caixa moldada DRX ou DPX.

Características:

- Trava simples.
- Produto não destinado para uso externo.
- Não acompanha disjuntores e barramento.

3.2.3. Disjuntor DIN

- Voltada para aplicações de curva B e C (cargas indutivas com baixa corrente de partida), estando em conformidade com a norma NBR 60898.
- Capacidade de interrupção: 5kA;

- Número de polos: 1,2 ou 3;
- Frequência: 60Hz;
- Tensões de Operação (Ue) MONO: 220Vca;
- Tensão de Isolação (Ui): 415 Vca
- Curva de disparo B ou C
- Fixação Trilho DIN 35 mm
- Temperatura Ambiente: -20°C à 55°C
- Terminais (Capacidade dos cabos) 1 ou 2 cabos de até 10mm² ou 1 cabo de 1,5 a 25mm²
- Torque Máximo 2 N.m
- Ferramentas de instalação Chave de fenda e/ou Philips
- Grau de proteção IP20

3.2.4. Dispositivo de proteção contra surto

o Dispositivo de Proteção contra Surtos (DPS) que irá garantir a segurança dos aparelhos conectados à rede elétrica. Proteção eficaz para equipamentos eletrônicos: o dispositivo de proteção Linha/Neutro/Terra mantém seus aparelhos seguros contra sobretensões.

- Tensão de operação versátil: compatível com 127V ou 220V e frequências de 60Hz.
- Máxima tensão de operação contínua: 175Vca
- Alta capacidade de corrente de curto-circuito: suporta até 5kA sem necessidade de fusível backup.
- Corrente de descarga máxima de 45 kA: proteção eficiente contra surtos de alta intensidade

- Tecnologia de proteção com varistor: absorve e dissipa sobretensões para proteger seus equipamentos.
- Proteção térmica integrada: garante o bom funcionamento mesmo em condições adversas.
- Fácil instalação: fixação em trilho DIN 35 mm para uma montagem prática.
- Amplas opções de condutores de conexão: compatível com fios de 4 a 25 mm²
- Sinalização visual: bandeirola que indica o status do dispositivo para facilitar a identificação.
- Classificado como Classe II: oferece proteção confiável para seus equipamentos eletrônicos.

3.2.5. Barramento e fiação

Os barramentos deverão ser de cobre eletrolítico com pureza de 99,9% de perfil retangular com cantos arredondados.

As ligações auxiliares deverão ser realizadas por cabos de cobre flexíveis, antichama, bitola mínima de 1,5 mm², e os circuitos secundários dos transformadores de corrente deverão ser executadas com bitola mínima 2,5 mm², numeradas, identificadas, com isolamento para 750V. Toda conexão e condutor não isolado deve ser protegido por uma peça de acrílico transparente.

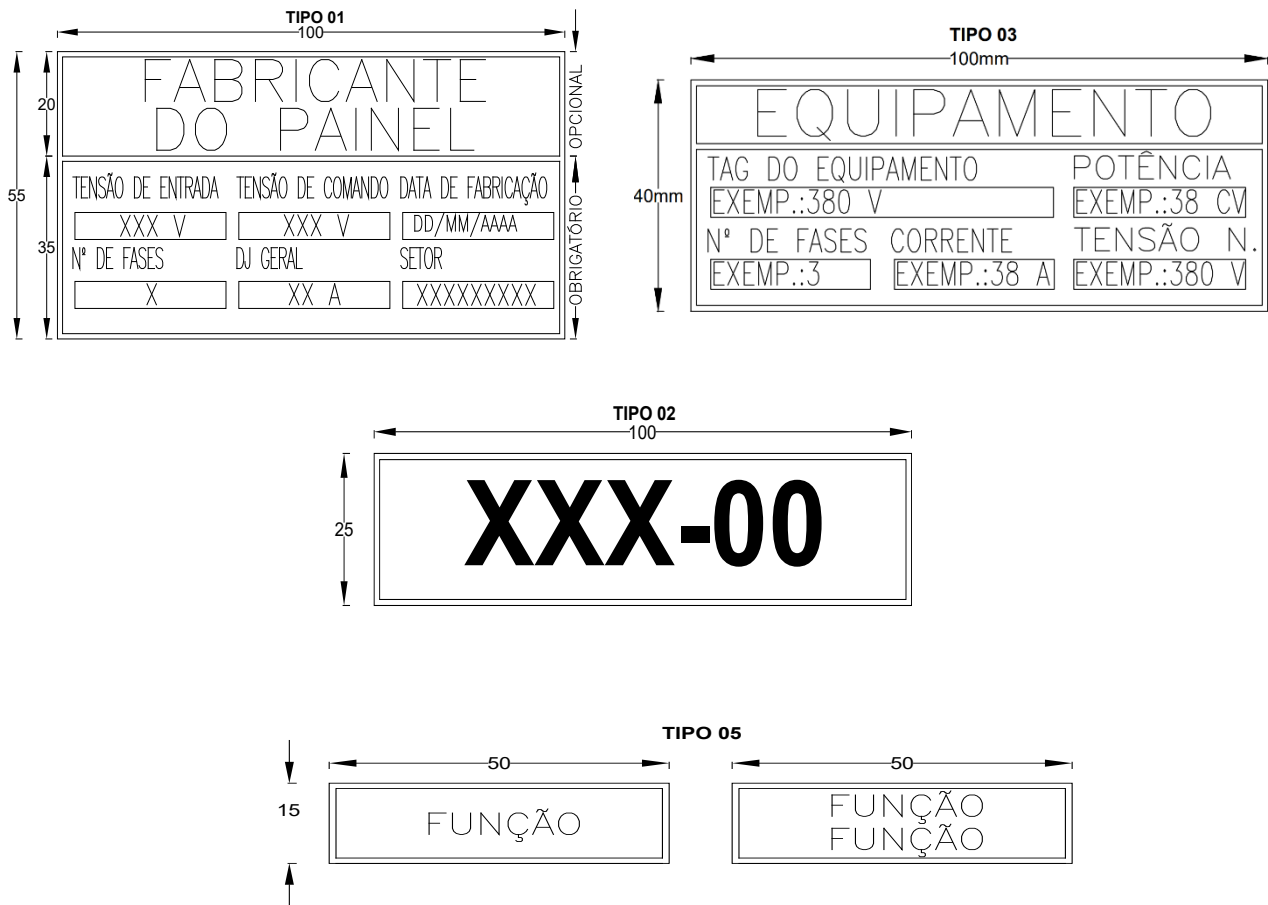
3.2.6. Plaquetas de identificação

As placas externas devem ser feitas em acrílico e ser do tipo autoadesivas contendo no mínimo a estrutura e informações mostradas abaixo:

As placas internas devem ser em acrílico ou etiquetas autoadesivas com as informações de cada equipamento e sua numeração conforme AS-BUILT fornecido em conjunto com o painel afim de facilitar inspeções e manutenções.

Critérios de medição:

Os serviços serão medidos em unidade de quadro montado.



| CARACTERÍSTICAS | | | | | |
|-----------------|----------|-------------|--------------------------------------|-----------------|-------------------|
| TIPO | MATERIAL | FIXAÇÃO | PARTICULARIDADE | ALTURA DE LETRA | DIMENSÃO (mínima) |
| TIPO 1 | ACRÍLICO | AUTOADESIVO | CONTER PELO MENOS OS DADOS INDICADOS | 8 E 4mm | 35x100x1mm |
| TIPO 2 | | | | 14mm | 35x100x1mm |
| TIPO 3 | | | | 8 E 4mm | 40x100x1mm |
| TIPO 4 | | | | 10mm | 15x50x1mm |
| TIPO 5 | | | | 4mm | 15x50x1mm |

3.3. INFRAESTRUTURA E CABOS

3.3.1. Caixa de passagem enterrada

- Feita toda em concreto pré-moldado;
- Fundo preenchido com 10cm de brita nº 2;
- Tampa no nível do terreno com alça para içamento;
- dimensões internas: conforme projeto;

Critérios de medição:

Os serviços serão medidos em unidade instalada.

3.3.2. Caixa de passagem embutida

- Feita em PVC ou liga de alumínio;
- Dimensões internas: conforme projeto;

Critérios de medição:

Os serviços serão medidos em unidade instalada.

3.3.3. Conduletes

Fabricados em liga de alumínio de elevada resistência mecânica e à corrosão, sendo ideais para instalações elétricas residenciais, comerciais e industriais:

- Conduletes com dimensões conforme projeto;
- Opções de roscas BSP [tipo gás], NPT ou sem rosca, com tampa cega e parafusos;
- Acabamento em pintura epóxi.

Critérios de medição:

Os serviços serão medidos em metro linear.

3.3.4. Eletrodutos

Segue a lista de todos os eletrodutos empregados no projeto, a instalação destes deve ser realizada conforme as normas vigentes da ABNT e suas dimensões são especificadas nas pranchas características:

- ELETRODUTO FLEXÍVEL CORRUGADO, PEAD
 - Para encaminhamento enterrado no solo.
- ELETRODUTO DE FERRO GALVANIZADO
 - Para instalações internas e externas.
- ELETRODUTO DE PVC RÍGIDO
 - Para instalações internas, geralmente embutido na parede.

Critérios de medição:

Os serviços serão medidos em metro linear ou unidade aplicada, dependendo do diâmetro da peça.

3.3.5. Condutores

A seguir se tem a lista de cabos condutores utilizados no projeto, assim como suas características:

- CABO DE COBRE FLEXÍVEL ISOLADO, 0,6/1,0 KV
 - Isolação XLPE ou EPR;
 - Isolamento 1kV;
 - Antichama e não halogenado
 - Condutor de tempera mole;
 - Encordoamento classe 5;

- Temperatura máxima 90°;
- Utilizado para circuitos alimentadores ou circuitos enterrados.

Critérios de medição:

Os serviços serão medidos em metro linear.

- **CABO DE COBRE FLEXÍVEL ISOLADO, 750V**
 - Isolação PVC;
 - Isolamento 750V;
 - Antichama e não halogenado;
 - Condutor de têmpera mole;
 - Encordoamento classe 5;
 - Temperatura máxima 70°;
 - Utilizado para circuitos terminais.

Critérios de medição:

Os serviços serão medidos em metro linear.

3.3.6. Eletrocalhas

As eletrocalhas são bandejas metálicas fabricadas em chapas de aço SAE 1008/1010, conforme a NBR 11888-2 e NBR 7013. Seguem os tipos usados no projeto:

- **ELETROCALHA LISA**
 - Instalação aparente;
 - Dimensões conforme projeto.

Critérios de medição:

Os serviços serão medidos em unidade instalada.

3.3.7. Fixação de eletrocalhas/perfilados e eletrodutos

A distância entre suportes deve ser calculada de forma a evitar deformações excessivas e assegurar a capacidade de carga da eletrocalha.

Para perfilados e/ou eletrocalhas instaladas em alturas elevadas, é comum o uso de pendurais/vergalhões metálicos ou hastes roscadas fixadas no teto. As hastes devem ser dimensionadas para suportar o peso das eletrocalhas e dos cabos.

Para fixação em paredes a eletrocalha deve ser posicionada sobre a mão francesa e fixada com parafusos e porcas, garantindo que esteja nivelada e bem ajustada, dependendo da situação pode ser necessário utilizar suportes adicionais ou conectores para assegurar uma fixação robusta e segura. Para o atual projeto foram utilizados os seguintes componentes para fixação:

- Abraçadeira com *Parabolt*;
- Abraçadeira com tirante;
- Mão francesa.

Critérios de medição:

Os serviços serão medidos em unidade instalada.

3.4. ILUMINAÇÃO

Nesta seção são especificadas as luminárias utilizadas no projeto, assim como as suas características elétricas e de cunho luminotécnico.

3.4.1. Luminária para lâmpadas t8

Luminária do tipo industrial para montagem com gancho diretamente em perfilado de 38 x 38mm. Acompanha rabicho com 50 cm de comprimento e tomada 2P+T padrão brasileiro.

- Material: Corpo em chapa de aço e conjunto óptico em alumínio brilhante.

- Lâmpada: Utiliza duas lâmpadas tubulares LED de 18W ou 20W cada - 120 cm - T8
- Tensão Máxima: conforme lâmpada utilizada.
- Uso: Interno
- Instalação: pendente para montagem em perfilado de 38 x 38mm.
- Cor: Branco.
- Dimensões: 165mm x (40mm + altura do gancho) x 1230mm.

Critérios de medição:

Os serviços serão medidos em unidade instalada.

3.4.2. Luminária led painel de sobrepor

Plafon Painel Led Embutir Quadrado 18w Branco Frio/Branco Quente - 30x30cm:

- Formato: Cilíndrico.
- Dimensões: Ø180 x 43mm.
- Material do corpo: alumínio.
- Tipo de Colocação: Sobrepor.
- Tensão: Bivolt.
- Potência Máxima:18W.
- Cor: Branco

Critérios de medição:

Os serviços serão medidos em unidade instalada.

3.5. SPDA

3.5.1. Captor tipo franklin 2 descidas em latão cromado 250mm PARA SPDA

Este dispositivo destina-se à recepção de descargas elétricas atmosféricas e sua eficiência está associada ao correto dimensionamento de todo o conjunto do SPDA: captação, descidas, aterramento e equipotencializações. Ponta captora tipo Franklin em latão cromado. Possui base com dois furos passantes de Ø13mm para conexão com os cabos de cobre (fixação através de parafuso em aço inox) e rosca BSP 3/4" para conexão com mastros e postes.

- Comprimento da ponta central: 220mm
- Diâmetro da ponta central: Ø3/8"
- Comprimento das pontas laterais: 100mm
- Diâmetro das pontas laterais: Ø1/4"
- Peso: 0,470 kg

Critérios de medição:

Os serviços serão medidos em unidade instalada.

3.5.2. Minicaptor em barra chata

- Material: Alumínio chato, com base horizontal e furo de fixação com diâmetro de 7 mm;
- Dimensões: 7/8" x 1/8" x 300mm

Critérios de medição:

Os serviços serão medidos em unidade instalada.

3.5.3. Mastro eletroduto simples 3M X Ø2"

Mastro Eletroduto Simples Galvanizado a Fogo, contendo 1 módulo, sendo ele Ø2" x 3m, produzido todo em aço carbono, resistente a sol, chuva, entre outros

aspectos da natureza e humanos. Este contém bucha em alumínio na ponta com rosca BSW 1" para colocação do Captor Franklin. Ø Externo do tubo: 63,5mm O mastro tem utilização única e exclusiva para a captação de descargas atmosféricas e não deve ser usado para outros fins. Nestes mastros só devem ser utilizados um captor tipo Franklin. Recomenda-se o uso de estais.

Critérios de medição:

Os serviços serão medidos em unidade instalada.

3.5.4. Base em alumínio fundido para mastro Ø2"

Base fabricada em alumínio para mastro de Ø2". Possui 4 furos para fixação com a superfície (Ø9mm) e 1 parafuso sextavado para fixação do mastro.

- Diâmetro interno do encaixe: Ø 65mm.
- Altura do encaixe: 120mm.
- Distância ente os furos de fixação com a superfície: 140mm.

3.5.5. Aderibase suporte equalizador d40mm parafuso 1/4"

O aderibase é um suporte-fixador para colagem em superfícies metálicas que não podem ser furadas e que deve ser equipotencializadas. Permite um afastamento de 40mm entre o condutor SPDA e a superfície de colagem. É indicado para instalação sobre rufos, pingadeiras, telhas térmicas ou industriais. Proporciona conexão elétrica entre o condutor SPDA e a superfície metálica de fixação, garantindo sua equipotencialização.

- Fixador aderibase de 50mm de diâmetro, corpo em alumínio com parafuso inox de Ø1/4" com porca e arruela lisa.
- Afastamento entre condutor e superfície de colagem: 40mm.
- Superfície de colagem: Ø60mm.

3.5.6. Adesivo monocomponente poliuretano

Composição MS (Modified Selant) do composto mais flexível que silicones e mais resistente que os poliuretanos. Monocomponente. Aplicável em superfícies úmidas. Tixotrópico (não escorre). Cola e sela. Resistência a raios UV de -40°C a $+90^{\circ}\text{C}$. Adesão de $200\text{kg} / 10\text{cm}^2$. Elasticidade de 450%. Pega inicial de 1 segundo. Cura total: 3mm por dia (de fora pra dentro). Cor: branco. COV/VOC (Compostos Orgânicos Voláteis) 0g/l . Validade: 18 meses. Vida útil: no mínimo 12 anos.

3.5.7. Cabo de cobre nu 35 mm^2

O cabo de cobre nu possui propriedades térmica, elétrica e mecânica, sendo ideal em diversas aplicações de sistemas de eletrificação e malhas de aterramento.

- Seção Nominal: 35 mm^2 ;
- Diâmetro dos Fios: $2,5\text{ mm}^2$;
- Resistência Elétrica Máxima dos Condutores a 20°C : $0,538\text{ ohms/km}$.

Critérios de medição:

Os serviços serão medidos em metro linear.

3.5.8. Terminal a compressão a dois furos para cabo 35 mm^2

- Terminal de compressão em cobre estanhado utilizado na conexão do cabo de cobre nu com o mini captor.
- Material: Cobre estanhado
- Cabo de 35 mm^2
- Parafuso M8

Critérios de medição:

Os serviços serão medidos em unidade instalada.

3.5.9. Conector de pressão split bolt 35 mm²

Conector de Pressão do tipo parafuso fendido (Split-Bolt) em cobre natural para cabos de até 35mm².

- Os conectores de pressão são utilizados para realizar derivações e conexões entre cabos.
- Material: cobre natural
- Cabo de 35 mm²
- Peso: 0,042 kg

Critérios de medição:

Os serviços serão medidos em unidade instalada.

3.5.10. Cabo de cobre isolado 16 mm²

- Cabo de Cobre Isolado Verde 16mm² classe 5;
- Tensão nominal: 450/750V;
- Ø do condutor: 5,0mm;
- Espessura nominal da isolação: 1,0mm - Ø nominal externo: 7,0mm;
- Temperatura máx: 70 °C;
- Designação: 247 NM 02-C5-BWF-B.

Critérios de medição:

Os serviços serão medidos em metro linear.

3.5.11. Terminal a compressão um furo 16 mm²

- Terminal de compressão de 1 furo para 1 cabo de 16mm. Fabricado em cobre estanhado.

- Medidas:
 - A: 28,0 mm
 - AF: 6,0 mm
 - L: 11,3 mm
 - C: 10,0 mm
 - D: 13,5 mm
 - E: 2,0 mm
 - ØF: 5,2mm Parafuso: 3/16" ou M5

Critérios de medição:

Os serviços serão medidos em unidade instalada.

3.5.12. Fita perfurada de latão niquelado

Para equalização de estruturas externas da edificação centro do volume de proteção do subsistema de captação e para equalização de elementos metálicos internos das edificações, como tubulações, trilhos de elevador, etc.

- Comprimento 3 metros;
- 20mm de largura;
- Furos de Ø7mm;
- E=1,2mm.

Critérios de medição:

Os serviços serão medidos em metro linear.

3.5.13. Barra chata em alumínio 7/8" X 1/8" X 3m

Possui conformação em uma das extremidades e dois furos \varnothing 7mm em cada ponta destinados ao encaixe entre barras. Possui cinco furos \varnothing 7mm destinados a fixação. A montagem da barra chata de alumínio no SPDA será sempre ao ar livre em captação, descidas e equipotencializações. Não é permitido seu uso na terra, embutido diretamente no concreto ou reboco, devido a corrosão. Pode ser destruído por acoplamento galvânico pelo cobre. Portanto sua fixação e conexão deverá ser sempre com produtos bimetálicos, alumínio, inox.

- Secção nominal(mm²): 70;
- Dimensões LxE(polegada):7/8"x1/8";
- Dimensões LxE(mm): 22,22x3,17;
- Comprimento:3m;
- Peso:0,190 kg.

Critérios de medição:

Os serviços serão medidos em metro linear.

3.5.14. Suporte guia protetor simples para aparafusar

Suporte guia protetor simples em aço galvanizado a fogo com roldana de polipropileno. O suporte guia é utilizado para fixar o cabo nos caminhos descritos em projeto e onde é necessário afastar o cabo da captação e/ou descida dos demais elementos existentes (telhas, paredes etc.). O cabo deve ser passado no furo da roldana de polipropileno, portanto, sugere-se que todos os suportes sejam passados pelo cabo antes da instalação afim de facilitar a mesma.

Critérios de medição:

Os serviços serão medidos em unidade instalada.

3.5.15. Suporte guia protetor reforçado para quinas 90°

Suporte guia reforçado em aço galvanizado a fogo com roldana de polipropileno para quinas com 90°. H=200mm O suporte guia é utilizado para fixar o cabo nos caminhos descritos em projeto e onde é necessário afastar o cabo da captação e/ou descida dos demais elementos existentes (telhas, paredes etc.).

Critérios de medição:

Os serviços serão medidos em unidade instalada.

3.5.16. Abraçadeira-guia protetora simples 2 descidas 2"

A abraçadeira guia é utilizada para fixar e guiar o cabo através do mastro da captação até o captor franklin que é instalado no topo do mastro. O cabo deve ser passado no furo da roldana de polipropileno, portanto, sugere-se que todas as abraçadeiras sejam passadas pelo cabo antes da instalação afim de facilitar a mesma.

Critérios de medição:

Os serviços serão medidos em unidade instalada.

3.5.17. Caixa de inspeção de descida

É projetada para facilitar a inspeção, manutenção e medição da continuidade dos condutores de descida. Fabricada em materiais duráveis como aço galvanizado ou polímeros de alta resistência, esta caixa garante proteção contra corrosão e impactos mecânicos. Conforme a NBR 5419, a caixa deve ser instalada em pontos estratégicos ao longo da descida dos cabos de aterramento, permitindo fácil acesso aos técnicos para inspeções visuais e testes elétricos periódicos. É importante que esta seja resistente às condições climáticas adversas, garantindo que os pontos de conexão e emendas permaneçam protegidos e funcionais ao longo do tempo.

Critérios de medição:

Os serviços serão medidos em unidade instalada.

3.4. ATERRAMENTO

3.4.1. BEP

Os barramentos de equipotencialização são usados para fazer a equalização de massa metálica, equipamentos etc., a fim de evitar que a diferença de potencial gere correntes elétricas que possam causar danos a pessoas e equipamentos.

Barramento de equipotencialização fabricado em cobre nas dimensões de 38,1mm x 4,76 x 130mm, (1.1/2" x 3/16" x 100mm) com 8 furos de 8,5mm indicado para uso interno, deve seguir a norma NBR5419.

Critérios de medição:

Os serviços serão medidos em unidade instalada.

3.4.2 Aterramento de equipamentos e partes metálicas

- As partes metálicas e corpos metálicos dos equipamentos elétricos serão aterrados com condutor de cobre nu seção 16mm², têmpera mole;
- Para partes móveis poderá ser utilizada cordoalha de cobre seção mínima 16mm²;
- A interligação do neutro do transformador ao sistema de aterramento se fará com condutor de cobre nu de seção mínima de 50mm².

3.4.3. Cabo de cobre nu meio-duro

Condutor: formado por fios de cobre nu, têmpera meio dura e classe 2 de encordoamento.

- Classe de encordoamento: 2A;
- Número de fios: 7 fios;
- Diâmetro nominal: 3mm².

Critérios de medição:

Os serviços serão medidos em metro linear.

3.4.4. Haste de aterramento

Foi desenvolvida para direcionar vestígios de eletricidade para o chão, distanciando de qualquer tipo de sistema eletricidade, instalações etc.;

- Normas ABNT NBR-13571 / UL-467;
- Diâmetro Nominal: 5/8";
- Diâmetro Real: 14,3 mm;
- Comprimento: 2,400 mm.



Critérios de medição:

Os serviços serão medidos em unidade instalada.

3.4.5. Caixa inspeção em polietileno para aterramento e para raios diâmetro = 300 mm

As caixas de inspeção tipo solo em conjunto com as tampas deve ser utilizado quando existir no aterramento algum tipo de conexão mecânica que necessite ser inspecionada. Elas devem ser enterradas de modo a facilitar o acesso para a conexão durante as inspeções.

- Caixa de inspeção tipo solo;
- Espessura: 4,0mm;
- Comprimento: 400mm;
- Diâmetro: 300mm;
- Peso:1,000kg;
- Norma: NBR 5419:2015-3.

| | | |
|---|--|---|
|  | | <p style="text-align: right;">Consórcio Educa Pará</p>  |
|---|--|---|

Critérios de medição:

Os serviços serão medidos em unidade instalada.

3.4.6. Solda exotérmica

- O processo deve seguir as normas técnicas NBR 5419 e IEC 62561-2, que especificam os requisitos para a solda e os materiais envolvidos.
- O equipamento para a solda exotérmica inclui moldes de grafite, um material termo reagente (pó de solda exotérmica) e um sistema de ignição, que pode ser manual ou elétrico.

Os moldes são projetados para formar as conexões específicas necessárias, como emendas lineares, cruzamento.

Critérios de medição:

Os serviços serão medidos em unidade instalada.

Nome do Empreendimento:

EEEFM EDGAR PINHEIRO PORTO

Local: PASS. NOVE DE JANEIRO, 4172 – CREMAÇÃO 66045-510 - BELÉM - PA.

Assunto: CADERNO DE ENCARGOS

HT_2401_SEDUC_06_DT_EST_CE_001_R00

Etapa: DOCUMENTAÇÃO TÉCNICA

Revisão: 00

Data: 30/10/2024

Sumário

| | |
|---|-----------|
| 1. INTRODUÇÃO..... | 5 |
| 1.1. APRESENTAÇÃO DO PROGRAMA DE PROJETO | 5 |
| 1.2. OBJETIVO DO DOCUMENTO..... | 5 |
| 2. ESTRUTURAS DE FUNDAÇÕES..... | 5 |
| 2.1. FUNDAÇÃO SUPERFICIAL EM RADIER DE CONCRETO ARMADO..... | 5 |
| 2.2. FUNDAÇÃO PROFUNDA EM BLOCOS DE CONCRETO ARMADO SOBRE ESTACA..... | 6 |
| 2.2.1. Armações de aço CA-50/CA-60 para fundações | 7 |
| 2.2.2. Forma em madeira comum para fundações: | 8 |
| 2.2.3. Estacas “in loco” tipo “Raíz” | 10 |
| 2.2.3.1. Especificação dos Recursos..... | 10 |
| 2.2.3.2. Materiais | 11 |
| 2.2.3.3. Equipamentos | 11 |
| 2.2.3.4. Execução | 11 |
| 3. ESTRUTURA DE CONCRETO ARMADO OU SUPERESTRUTURA..... | 12 |
| 3.1. MATERIAIS..... | 14 |
| 3.1.1. Cimento..... | 14 |
| 3.1.2. Agregados | 15 |
| 3.1.2.1. Agregado miúdo..... | 15 |
| 3.1.2.2. Agregado graúdo | 15 |
| 3.1.3. Água..... | 15 |
| 3.2. CONTROLE DO CONCRETO | 18 |
| 3.3. CONTROLE DE EXECUÇÃO | 18 |
| 3.4. PREPARO DO CONCRETO | 19 |
| 3.4.1. Dosagem..... | 20 |
| 3.4.2. Testes de Resistência e Adensamento do concreto..... | 21 |
| 3.4.3. Transporte | 23 |

| | |
|--|-----------|
| 3.4.4. Lançamento | 23 |
| 3.4.5. Adensamento | 24 |
| 3.4.6. Junta de concretagem | 25 |
| 3.4.7. Cura..... | 25 |
| 3.5. DESFORMA DE ESTRUTURAS | 26 |
| 3.6. ARMAÇÃO DA ESTRUTURA..... | 26 |
| 3.7. ESCORAMENTO METÁLICO | 29 |
| 3.8. ACESSÓRIOS PARA ESCORAS METÁLICAS..... | 30 |
| 3.8.1. Suporte “U” fixo | 30 |
| 3.8.2. Suporte “T” | 30 |
| 3.8.3. Sapata fixa | 31 |
| 3.8.4. Tripé..... | 31 |
| 3.9. VERGA E CONTRAVERGA MOLDADA IN LOCO EM CONCRETO PARA PORTAS COM ATÉ 1,5 M DE VÃO | 32 |
| 3.10. ELEMENTOS DE CONCRETO ARMADO PARA EFEITO DECORATIVOS PERGOLADOS, TOTENS, PILARES, DIAFRAGMA, MARQUISES, CALHA, RUFO, PERCINTA E ETC..... | 32 |
| 3.11. REFORÇO OU INCLUSÃO DE ELEMENTOS ESTRUTURAIS | 34 |
| 3.12. REFORÇOS COM ELEMENTOS DE CONCRETO ARMADO | 34 |
| 3.13. REFORÇOS COM CONSOLOS METÁLICOS..... | 36 |
| 3.14. CISTERNA E CAIXA D’ÁGUA..... | 37 |
| 3.15. EQUIPAMENTOS E FERRAMENTAS | 37 |
| 4. COBERTURA..... | 37 |
| 4.1. ESTRUTURA METÁLICA:..... | 37 |
| 4.2. COBERTURA EM TELHA TERMOACÚSTICA PUR OU PIR E=50MM, INCLUINDO ACESSÓRIOS DE FIXAÇÃO, CUMEEIRA E ACABAMENTOS | 39 |
| 4.3. COBERTURA EM TELHA METÁLICA E=0,5MM, INCLUINDO ACESSÓRIOS DE FIXAÇÃO, CUMEEIRA E ACABAMENTOS..... | 39 |
| 4.4. CUMEEIRA | 40 |

| | |
|---|-----------|
| 4.5. RUFO METÁLICO | 40 |
| 4.6. RUFO EM CONCRETO | 41 |
| 5. PLATAFORMA DE ACESSO AO ELEVADOR EM ESTRUTURA METÁLICA..... | 41 |

1. INTRODUÇÃO

1.1. APRESENTAÇÃO DO PROGRAMA DE PROJETO

O Consórcio Educa Pará, tem a seu cargo a prestação dos “Serviços de consultoria especializada para elaboração de projetos de arquitetura, engenharia e orçamentos de obras de edificação da rede escolar do Estado do Pará”, através do contrato firmado com a Secretaria do Estado de Educação/SEDUC.

Este documento consiste no Memorial Descritivo de Arquitetura que foi elaborado em atendimento ao Contrato N.º 011/2024.

1.2. OBJETIVO DO DOCUMENTO

Este caderno de encargos tem a finalidade de estabelecer as especificações, requisitos técnicos, condições contratuais e outras informações essenciais para a realização das obras a serem realizadas na EEEFM Edgar Pinheiro Porto.

2. ESTRUTURAS DE FUNDAÇÕES

2.1. FUNDAÇÃO SUPERFICIAL EM RADIER DE CONCRETO ARMADO

Os projetos executivos da estrutura e da fundação serão fornecidos pela CONTRATADA.

A execução das fundações implicará na responsabilidade integral da CONTRATADA, pela estabilidade das mesmas e da obra.

Os serviços das fundações serão iniciados somente após a aprovação da locação da obra pela FISCALIZAÇÃO.

Conforme NBR 6122/2019 a fundação, será executada em concreto armado, com resistência característica à compressão (f_{ck}) de 30MPa para o radier e vigas de

cintamento (baldrame). Para a execução da fundação, além das especificações constantes no projeto, devem-se obedecer às seguintes especificações:

- Regularização e compactação do fundo de valas com soquete;
- Lastro de concreto magro com 5cm de espessura para regularizar a superfície de assentamento do radier;
- Fôrmas: comum com gravatas obedecendo a um espaçamento máximo de 40 cm;
- Armação: deverá ser formada em grelha composta de aço CA50, obedecendo as bitolas e espaçamentos que é estabelecido em projeto;
- Adensamento: deverá ser realizado com o uso de vibrador mecânico, obedecendo às recomendações da NBR 6118;
- Cura.

Esta especificação refere-se à construção de radier em concreto armado, destinadas às fundações superficiais. O radier de concreto armado terá suas formas, dimensões, armaduras, capacidade, comprimento previsto e outros dados indicados no projeto.

2.2. FUNDAÇÃO PROFUNDA EM BLOCOS DE CONCRETO ARMADO SOBRE ESTACA

A **CONTRATADA** deve executar os blocos em atendimento às seções transversais indicadas no projeto e às especificações dos materiais.

O dimensionamento dos blocos deve ser efetuado em atendimento às normas NBR 6122 (ABNT, 2019) e NBR 6118 (ABNT, 2023).

Nos blocos de coroamento deverá ser utilizado concreto, $F_{ck} = 30$ MPa, devendo o projeto executivo de fundações ser fornecido pela **CONTRATADA**, e as recomendações para a execução de concreto armado contidas nestas Especificações.

Após a locação do eixo do bloco no terreno, deverá realizar uma escavação de marcação para locação das estacas que o bloco irá unificar.

Antes do lançamento do concreto dos blocos de coroamento, verificar a garantia da ancoragem mínima de 10cm ou estipulado em projeto, das armaduras da estaca, devendo estar embutidas ao bloco, sendo que as formas deverão ser cuidadosamente limpas, isentas de quaisquer materiais nocivos ao concreto, tais como madeiras, solos carregados por chuvas etc.

O projeto deverá prever, sob todos os elementos de fundação diretamente apoiados no terreno, uma camada de concreto magro de regularização de espessura não inferior a 5 cm para elementos leves e 10 cm para elementos de maior peso.

2.2.1. Armações de aço CA-50/CA-60 para fundações

As barras de aço utilizadas para as armaduras das peças de concreto armado, bem como sua montagem, deverão atender às prescrições das Normas Brasileiras que regem a matéria, a saber: NBR 6118 (ABNT, 2023), NBR 7187 (ABNT, 2021) e NBR 7480 (ABNT, 2014).

De um modo geral, as barras de aço deverão apresentar suficiente homogeneidade quanto às suas características geométricas e não apresentar defeitos tais como bolhas, fissuras, esfoliações e corrosão. Para efeito de aceitação de cada lote de aço a **CONTRATADA** providenciará a realização dos correspondentes ensaios de dobramento e tração, através de laboratório idôneo e aceito pela FISCALIZAÇÃO, de conformidade com as Normas NBR ISO 6892 (2013). Os lotes serão aceitos ou rejeitados em função dos resultados dos ensaios comparados às exigências da Norma NBR 7480 (2023).

As barras de aço deverão ser depositadas em áreas adequadas, sobre travessas de madeira, de modo a evitar contato com o solo, óleos ou graxas. Deverão ser agrupados por categorias, por tipo e por lote. O critério de estocagem deverá permitir a utilização em função da ordem cronológica de entrada.

Não podem ser empregados na obra aços de qualidades diferentes daqueles especificados no projeto estrutural, salvo com a aprovação prévia do calculista.

Quando previsto o emprego de aços de qualidades diversas, devem ser tomadas as precauções necessárias para evitar a troca involuntária.

As armaduras antes de ser empregadas devem ser limpas, retirando-se as crostas de barro, manchas de óleo, graxas etc.

As armaduras devem ocupar exatamente a posição que o cálculo determinar, sendo para tal, fortemente amarrado com arame de bitola de Ø5mm aço CA 50A, indicada em projeto estrutural e não se dobras bruscamente, sendo recusados os vergalhões que apresentarem ângulos vivos. Sempre que possível, o afastamento, a cada duas amarrações, não deve exceder a 35 centímetros

O diâmetro dos estribos não deverá ser menor que $\frac{1}{4}$ do diâmetro das barras longitudinais, nem menor que 5,0mm, e seu espaçamento deverá ser, no mínimo, de acordo com o item 6.3.2.4 da Norma NBR 6118 (ABNT, 2023).

Não será permitida a emenda de vergalhões nas seções de tensão ou tração máxima.

Critérios de medição:

Os serviços serão medidos em função do peso expresso em kg (quilogramas).

2.2.2. Forma em madeira comum para fundações:

As fôrmas devem adaptar-se aos modelos e dimensões das peças da estrutura projetada, respeitadas as tolerâncias do item 11 da NBR-6118 (ABNT, 2014).

O seu dimensionamento deve ser feito de modo que não possam sofrer deformações prejudiciais, quer sob a ação dos fatores ambientes, quer sob a carga, especialmente de concreto fresco, considerando nesta, o efeito do adensamento sobre o empuxo do concreto.

Para as fôrmas de pilares com grande altura (maior que 3,00 m) deve-se deixar parte de uma das laterais sem o posicionamento do painel (região acima de 2,00 m) a fim de permitir o adensamento da sua parte inferior. A colocação do

complemento dessa lateral se dará quando a superfície do concreto estiver próxima de sua base.

Nas peças de grande vão, deve ser verificada a necessidade de se executar uma contra flecha para compensar a deformação provocada pelo peso do material introduzido, se já não tiver sido prevista no projeto, de acordo com a NBR 6118 (ABNT, 2023).

O escoramento deve ser projetado de modo a não sofrer, sob a ação do seu peso, do peso da estrutura e das cargas acidentais que possam atuar durante a execução da obra, deformações prejudiciais à forma da estrutura e que possam causar esforços no concreto na fase de endurecimento. As escoras ou pontalotes com mais de 3 metros de comprimento devem ser contraventados, salvo se for demonstrada a desnecessidade desta medida, para evitar flambagem. Somente podem ter uma emenda, a qual não deve ser feita no terço médio do seu comprimento. Nestas emendas, os topos das duas peças devem ser planos e normais ao eixo comum. Devem ser pregadas sobre-juntas em toda a sua volta.

Devem ser tomadas as precauções necessárias para evitar recalques prejudiciais provocados no solo ou na parte da estrutura que suporta o escoramento, pelas cargas por este transmitidas.

A confecção das fôrmas e do escoramento deve ser feito de modo a haver facilidade na retirada de seus diversos elementos separadamente, se necessário. Para que se possa fazer essa retirada sem choques, o escoramento deverá ser apoiado sobre cunhas ou outros dispositivos, apropriados para este fim. Cuidados especiais devem ser tomados a fim de evitar-se o consumo exagerado de pregos, pois além exigirem gastos adicionais de mão-de-obra para a desforma, aumenta o estrago das madeiras.

Antes do lançamento do concreto devem ser conferidas as medidas e as posições das fôrmas, a fim de assegurar que a geometria da estrutura corresponda ao projeto, com as devidas tolerâncias, procedendo-se a limpeza do seu interior e a vedação das juntas, de modo a evitar a fuga de pasta.

As fôrmas devem ser molhadas até a saturação, fazendo-se pequenos furos para o escoamento da água em excesso.

No caso em que as superfícies das fôrmas sejam tratadas com produtos antiaderentes, destinados a facilitar a desmoldagem, este procedimento deve ser feito antes da colocação das armaduras. Os produtos empregados não devem deixar, na superfície do concreto, resíduos que sejam prejudiciais ou possam dificultar a retomada da concretagem ou a aplicação do revestimento, principalmente se for concreto aparente. Serão utilizados sarrafos para fazer o travamento da fôrma. Pouco antes da concretagem escovar e molhar as fôrmas no lado interno.

As fôrmas deverão ser executadas de modo que as suas dimensões internas sejam exatamente iguais às das estruturas de concreto armado que nelas se vão fundir.

Deverão ser estanques, para que não permitam perda de material.

As diversas fôrmas e escoramentos deverão ser construídos de modo a oferecer a necessária resistência à carga do concreto armado e as sobrecargas eventuais, durante o período da construção.

Critérios de medição:

Os serviços serão medidos em função da área, expresso em m² (metros quadrados).

2.2.3. Estacas “in loco” tipo “Raíz”

2.2.3.1. Especificação dos Recursos

Trata-se de estacas moldadas in loco, as estacas em consideração devem apresentar seção circular, com diâmetros de 25 cm.

2.2.3.2. Materiais

Nas estacas tipo “Raíz” das fundações deverá ser utilizada argamassa injetada, $F_{ck} = 20$ MPa, devendo o projeto executivo de fundações ser fornecido pela **CONTRATADA**, e as recomendações para a execução da argamassa armada contidas nestas Especificações.

A executante deve prever que a Argamassa a ser utilizada deva possuir:

- a) Resistência característica à compressão: - $f_{ck} \geq 20$ MPa;
- b) Consumo de cimento superior a 600 kgf/m^3 ;
- c) Relação A/C (água/cimento) entre 0,5 e 0,6;

As armaduras deverão ser em Aço CA-50 A.

2.2.3.3. Equipamentos

A executante deve prever a utilização dos seguintes equipamentos:

- a) Perfuratriz rotativa ou rotopercussiva;
- b) tubos de revestimento de aço em segmentos com extensão mínima de 1 m, rosqueados;
- c) retroescavadeira;
- d) caminhões betoneira;
- e) caminhões caçamba de apoio.

2.2.3.4. Execução

Na implantação das estacas a executante deve atender às profundidades previstas no projeto. As possíveis alterações nas profundidades das estacas somente podem ser processadas após autorização prévia por parte da fiscalização da obra, consultado o projetista.

As cabeças das estacas, caso seja necessário, devem ser cortadas com ponteiros até que se atinja a cota de arrasamento prevista, não se admitindo qualquer outra

ferramenta para este serviço. Para tanto, devem ser tomadas as seguintes medidas: O corte do concreto deve ser efetuado com ponteiros afiados, trabalhando horizontalmente com pequena inclinação para cima, em camadas de pequena espessura iniciando da borda em direção ao centro da estaca, as cabeças das estacas devem ficar normais aos seus próprios eixos. As estacas devem penetrar no bloco de coroamento pelo menos 10 cm, salvo especificação de projeto.

Procedimentos Executivos de Caráter Específicos, dimensionamento e execução das estacas devem atender às normas NBR 6118 e NBR 6122.

Na perfuração do solo pela perfuratriz, utilizar circulação direta de água injetada com pressão pelo seu interior. Para garantir a estabilidade do solo na perfuração das estacas, utilizar fluido estabilizante tipo polímero, sendo vetado o uso de lama bentonítica.

Todas as estacas tipo Raiz devem ser armadas com recobrimento mínimo de 3 cm. As armaduras longitudinais, de aço CA-50, devem possuir bitola conforme especificado em projeto. Antes da execução dos blocos de coroamento, deve ser efetuada a limpeza da cabeça das estacas. As estacas que se apresentarem com excesso de concreto em relação à cota de arrasamento devem ser desbastadas com a utilização de ponteiros.

A executora deverá prever Taxa de mobilização de equipamento p/ estacas Raiz, mobilização de equipe(s) e equipamento(s) até o local de execução da obra.

3. ESTRUTURA DE CONCRETO ARMADO OU SUPERESTRUTURA

O projeto da superestrutura e de seus elementos isolados deverá obedecer aos critérios usuais de Teoria e estabilidade das Estruturas, considerando as características de resistência e comportamento dos materiais empregados, com vistas ao trabalho das peças em regime de serviço e com segurança adequada ao estado de ruína.

Os serviços em concreto armado ou protendido serão executados em estrita observância às disposições do projeto estrutural e das normas brasileiras específicas, em suas edições mais recentes.

Nenhum conjunto de elementos estruturais poderá ser concretado sem a prévia e minuciosa verificação, por parte do CONTRATADO e da FISCALIZAÇÃO, das fôrmas e armaduras, bem como do exame da correta colocação de tubulações elétricas, hidráulicas e outra que, eventualmente, sejam embutidas na massa de concreto.

Qualquer armadura terá cobrimento de concreto nunca menor que as espessuras prescritas no projeto. Para garantia do cobrimento mínimo preconizado em projeto, são utilizados distanciadores de plástico ou pastilhas de concreto com espessuras iguais ao cobrimento previsto. A resistência do concreto das pastilhas deverá ser igual ou superior à do concreto das peças às quais serão incorporadas.

Desta forma, o projeto deverá obedecer às prescrições e limitações estabelecidas pela Norma NBR 6118, relativas aos estados limites últimos (ruína) e de utilização (fissuração nociva e deformações excessivas) referentes aos vários tipos de solicitação a que o elemento estrutural, em particular, e a estrutura, em geral, possam ser submetidos.

O cobrimento de armaduras determina a durabilidade de estruturas de concreto. A ABNT NBR 6118 (ABNT, 2023) – Projeto de Estruturas de Concreto estabelece cobrimentos mínimos para vigas, pilares e lajes (VER TABELA). Os valores, que servem de referência para os projetistas, levam em conta quatro classes de agressividade ambiental ao qual as estruturas serão submetidas ao longo de sua vida útil e que variam de I (rural, o menos problemático), II (urbano), III (marinho ou industrial) e IV (polos industriais, os mais agressivos).

| Tipo de estrutura | Componente ou elemento | Classe de agressividade ambiental (Tabela 6.1) | | | |
|----------------------------------|--|--|----|-----|-----------------|
| | | I | II | III | IV ^c |
| | | Cobrimento nominal mm | | | |
| Concreto armado | Laje ^b | 20 | 25 | 35 | 45 |
| | Viga/pilar | 25 | 30 | 40 | 50 |
| | Elementos estruturais em contato com o solo ^d | 30 | | 40 | 50 |
| Concreto protendido ^a | Laje | 25 | 30 | 40 | 50 |
| | Viga/pilar | 30 | 35 | 45 | 55 |

^a Cobrimento nominal da bainha ou dos fios, cabos e cordoalhas. O cobrimento da armadura passiva deve respeitar os cobrimentos para concreto armado.

^b Para a face superior de lajes e vigas que serão revestidas com argamassa de contrapiso, com revestimentos finais secos tipo carpete e madeira, com argamassa de revestimento e acabamento, como pisos de elevado desempenho, pisos cerâmicos, pisos asfálticos e outros, as exigências desta Tabela podem ser substituídas pelas de 7.4.7.5, respeitado um cobrimento nominal ≥ 15 mm.

^c Nas superfícies expostas a ambientes agressivos, como reservatórios, estações de tratamento de água e esgoto, condutos de esgoto, canaletas de efluentes e outras obras em ambientes química e intensamente agressivos, devem ser atendidos os cobrimentos da classe de agressividade IV.

^d No trecho dos pilares em contato com o solo junto aos elementos de fundação, a armadura deve ter cobrimento nominal ≥ 45 mm.

Imagem 01 - Tabela de cobrimento mínimo

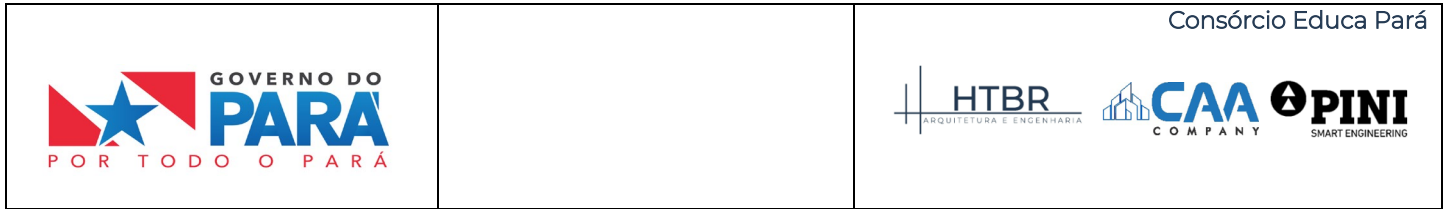
Não serão aceitos por parte da FISCALIZAÇÃO o cobrimento que não esteja especificado em projeto estrutural ou explicitado segundo a tabela 7.2 da NBR 6118 (ABNT, 2023).

Para manter o posicionamento da armadura durante as operações de montagem, lançamento e adensamento do concreto, garantindo o cobrimento mínimo preconizado no projeto, deverão ser utilizados fixadores e espaçadores. Estes dispositivos estão totalmente envolvidos pelo concreto, de modo a não provocarem manchas ou deterioração nas superfícies externas.

3.1. MATERIAIS

3.1.1. Cimento

O cimento a ser empregado será o Portland comum ou de outra modalidade caso haja outra indicação. Tal cimento deverá atender o disposto na norma da ABNT referente a estes casos. A **CONTRATANTE** poderá verificar a integridade do cimento quando da entrega e solicitar um atestado quanto a sua qualidade. O cimento deverá ser entregue na construção devidamente embalado e será



armazenado em local protegido e empilhado de modo a não comprometer a sua qualidade.

Obedecendo o consumo mínimo de cimento de 400 Kg/m^3 , por volume concreto, para atender a resistência característica à compressão (fck) de 30MPa.

3.1.2. Agregados

Os agregados serão aplicados para a obtenção de concreto e argamassa de tal modo que suas características possam corresponder a sanidade e a resistência. O seu armazenamento será em silos com piso em material seco resistente e separado por categoria.

3.1.2.1. Agregado miúdo

Areia natural, lavada e sem a presença de substâncias prejudiciais tais como argila, matéria orgânica etc.

3.1.2.2. Agregado graúdo

Pedra britada ou seixo rolado de diâmetro superior a 4,8 mm e inferior a 75 mm, devidamente limpo e sem a presença de partículas tipo argila ou substâncias orgânicas.

3.1.3. Água

Deve ser de aparência clara, sem turbidez e não deve apresentar em sua composição óleos, ácidos, álcalis, matéria orgânica etc.

Obedecendo a relação de água cimento ser menor ou igual 0,6 ($a/c \leq 0,6$), para que o concreto possa atender a resistência característica à compressão (fck).

- O emprego dos traços, materiais e preparo do concreto em conformidade com o projeto e especificações.

O concreto armado resulta da introdução da armadura na massa do concreto, de modo a conseguir que cada um destes materiais desempenhe as funções que o cálculo lhe atribui. A mistura é feita a seco, juntando-se depois água em quantidade suficiente (a relação ou o fator água cimento é de capital importância na resistência dos concretos).

Os agregados, tanto miúdos quanto graúdos, deverão obedecer às especificações de projeto quanto às características e ensaios. Deve-se usar pedra e areia limpas (sem argila ou saibro), sem materiais orgânicos (raízes, folhas, gravetos etc.) e sem grãos que esfrelam quando apertados entre os dedos.

A água usada no amassamento do concreto deve ser limpa e isenta de siltes, sais, álcalis, ácidos, óleos, matéria orgânica ou qualquer outra substância prejudicial à mistura. Em princípio, deverá ser utilizada água potável. Sempre que se suspeitar de que a água disponível possa conter substâncias prejudiciais, deverão ser providenciadas análises físico-químicas.

O emprego do concreto deve ter lugar seguidamente à sua preparação, sem interrupção, discriminadas abaixo:

- A colocação do concreto é feita em camadas horizontais, uma após outra, com a presteza necessária, para que se ligue intimamente, sendo fortemente comprimido ou vibrado, enquanto estiver fresco.
- A imersão do concreto deve ser feita com o máximo cuidado, para evitar a diluição ou deslavamento.
- Não se deve empregar qualquer camada antes de ser varrida e extraída a borra depositada sobre a camada anterior. Cada camada é sempre assentada em condições de fazer liga com a anterior e, se esta estiver solidificada, deve ser primeiramente picada, varrida e umedecida antes de receber a nova camada de concreto.

Qualquer construção sobre o concreto, só deve começar depois de verificada sua solidificação, pois, os diversos aglomerados devem ser cuidadosamente medidos

ou pesados e perfeitamente misturados, na dosagem indicada, de modo a oferecer massa plástica e homogênea, de cor uniforme, que se adaptem as fôrmas, sem ocasionar a separação entre os elementos.

Assim deve ser observado pela **CONTRATADA** os seguintes fatores:

- Quando a mistura for feita à mão, deve ser sobre o estrado de madeira ou equivalente, de modo a evitar a agregação de qualquer material estranho.
- Quando forem usadas betoneiras e misturadores mecânicos, a massa só é considerada em boas condições após certo número de revoluções, até que a consistência seja adequada.

O lançamento do concreto nas fôrmas é feito com cuidados necessários, para não deformar, deslocar a armadura ou danificar as fôrmas.

No caso de suspensão do serviço, que só se faz nas partes menos fatigadas da construção, são deixadas, antes da pega, amarrações convenientes, com superfícies rugosas para a continuação do trabalho, aplicando-se produtos à base de epóxi para perfeita junção entre o concreto antigo e o novo de acordo com orientação dada para a **CONTRATADA** pela **CONTRATANTE**.

É muito importante que a quantidade de água da mistura esteja correta. Tanto o excesso quanto a falta são prejudiciais ao concreto: o excesso de água diminui a resistência, enquanto a falta deixa o concreto cheio de vazios (brocas ou bicheiras).

A **FISCALIZAÇÃO** deverá realizar, entre outras, as seguintes atividades específicas:

- Liberar a execução da concretagem da peça, após conferir as dimensões, alinhamentos, prumos, condições de travamento, vedação e limpeza das formas, além do posicionamento e bitolas das armaduras, eletrodutos, passagem de dutos e demais instalações. Tratando-se de uma peça ou componente de uma estrutura de concreto aparente;
- Comprovar que as condições das formas são suficientes para garantir a textura do concreto indicada no projeto de arquitetura;

- Acompanhar a execução da concretagem, observando se são obedecidas as recomendações técnicas sobre o preparo, transporte, lançamento, vibração, cura e desforma do concreto.
- Controlar, com o auxílio de laboratório, a resistência do concreto utilizado e a qualidade do aço empregado, programando a realização dos ensaios necessários à comprovação das exigências do projeto, catalogando e arquivando todos os relatórios dos resultados dos ensaios;
- Verificar os prumos nos pontos principais da obra, como por exemplo: cantos externos, pilares, poços de elevadores, entre outros;
- Observar se as juntas de dilatação obedecem rigorosamente aos detalhes do projeto;
- Solicitar as devidas correções nas faces aparentes das peças, após a desforma.
- A conferência da locação dos elementos estruturais.

3.2. CONTROLE DO CONCRETO

Devem ser moldados, no mínimo, 3 corpos-de-prova cilíndricos de diâmetro de 10 cm e altura de 20 cm para a determinação da resistência à compressão simples aos 28 dias de cura, para cada elemento ou setor concretado.

3.3. CONTROLE DE EXECUÇÃO

A **CONTRATADA** deve manter registro completo da execução de cada elemento ou setor, em duas vias, uma destinada à **FISCALIZAÇÃO**. Devem constar neste registro os seguintes elementos:

- a) número, a localização do bloco e data de execução;
- b) dimensões do bloco;
- c) cota do terreno no local da execução;
- d) nível d'água;

- e) características dos equipamentos de execução;
- f) duração de qualquer interrupção na execução e hora em que ela ocorreu;
- g) cota final da ponta do bloco;
- h) cota do topo dos elementos estruturais;
- j) desaprumo e desvio de locação;
- k) anormalidade de execução.

Sempre que houver dúvidas sobre um bloco, a FISCALIZAÇÃO deve exigir a comprovação de seu comportamento. Se essa comprovação não for julgada suficiente e, dependendo da natureza da dúvida, o bloco deve ser substituído, ou após seu comportamento comprovado por prova de carga. Todos estes procedimentos não acarretam ter ônus para o **CONTRATANTE**.

Deve ser constante a comparação dos comprimentos encontrados na obra com os previstos em projeto.

O elemento de concreto é aceito se o concreto apresentar resistência característica à compressão simples, determinada conforme NBR 12655 (ABNT, 2022), igual ou superior a 30 MPA, ou à especificada em projeto.

A execução dos concretos deverá obedecer rigorosamente às especificações e às Normas Técnicas da ABNT, sendo de exclusiva responsabilidade da **CONTRATADA** a resistência e a estabilidade de qualquer parte da estrutura executada com esses concretos.

3.4. PREPARO DO CONCRETO

Quer a dosagem para o preparo do concreto na obra, quer a encomenda e o fornecimento do concreto pré-misturado, deverá ter por base a resistência característica do concreto ($f_{ck} = 30$ MPa).

O amassamento manual do concreto, a empregar-se excepcionalmente em pequenos volumes ou em locais de pequena importância, deve ser realizado sobre um estrado ou superfície plana impermeável e resistente. Mistura-se primeiro a seco os agregados e o cimento de maneira a obter-se cor uniforme. Em seguida, adiciona-se, aos poucos, a água necessária, prosseguindo-se a mistura até conseguir-se uma massa de aspecto homogêneo.

O amassamento mecânico em canteiro deverá durar, sem interrupção, o tempo necessário para permitir a homogeneização da mistura de todos os elementos, inclusive eventuais aditivos. A duração necessária aumenta com o volume da maçada e, será tanto maior quanto mais seco for o concreto. O tempo mínimo de amassamento, em segundos, será o produto da raiz quadrada do diâmetro da betoneira (em metros) por 120, 60 e 30, conforme seja seu eixo, inclinado, horizontal e vertical, respectivamente.

Segundo L'HERMITÉ (s.d.) o concreto deve ser confeccionado da seguinte forma:

- Colocar uma parte dos agregados graúdos e uma parte de água; depois, fazer rodar a betoneira, para limpá-la da mistura anterior.
- Adicionar o cimento, o restante da água, a areia e fazer girar a betoneira.
- Acrescentar o restante dos agregados graúdos, na ordem crescente de diâmetro.

3.4.1. Dosagem

A dosagem do concreto será experimental e terá por fim estabelecer o traço para que este tenha a resistência e a trabalhabilidade previstas, expressa esta última pela consistência.

A dosagem experimental poderá ser feita por qualquer método baseado na correlação entre as características de resistência e durabilidade do concreto, levando-se em conta a trabalhabilidade desejada e atendendo:

- A Relação Água/Cimento, que decorrerá da Resistência de Dosagem, f_{c28} , e das peculiaridades da obra como impermeabilidade, resistência ao desgaste etc.

3.4.2. Testes de Resistência e Adensamento do concreto

A resistência do concreto entregue e aplicado na obra deve ser aferido por testes em corpos de prova. Para tanto, a usina deve coletar corpos de prova de cada caminhão entregue. A usina só pode ser responsabilizada pela qualidade do concreto assim que este saiu do caminhão, cabendo ao responsável pela obra fazer o controle da qualidade do concreto efetivamente aplicado nas formas. Isto porque é possível receber um ótimo concreto na porta do canteiro, mas que resulte em um péssimo concreto quando posto nas formas, por deficiência durante o transporte, lançamento ou cura. Aconselha-se controlar a qualidade do concreto nas formas, moldando corpos de prova do concreto efetivamente lançado nelas que deve receber o mesmo tratamento, em termos de cura, que as peças moldadas com ele.

Deverá ser realizado teste de abatimento do tronco de cone (*slump test*), que consiste em: expressar a trabalhabilidade do concreto através de um único parâmetro: abatimento. Para que cumpra este importante papel, deve-se executá-lo corretamente:

- Colete a amostra de concreto depois de descarregar $0,5 \text{ m}^3$ de concreto do caminhão e em volume aproximado de 30 litros;
- Coloque o cone sobre uniformemente distribuídos em cada camada;
- Adense a camada junto à base, de forma que a haste de socamento penetre em toda a espessura. No adensamento das camadas restantes, a haste deve penetrar até ser atingida a camada inferior adjacente;
- Após a compactação da última camada, retire o excesso de concreto e alise a superfície com uma régua metálica;
- Retire o cone içando-o com cuidado na direção vertical;

- Coloque a haste sobre o cone invertido e meça a distância entre a parte inferior da haste e o ponto médio do concreto, expressando o resultado em milímetros.
- O acerto da água no caminhão-betoneira deve ser efetuado de maneira a corrigir o abatimento de todo o volume transportado, garantindo-se a homogeneidade da mistura logo após a adição de água complementar. O concreto deve ser agitado na velocidade de mistura, durante pelo menos 60 segundos.

Deverá ser efetuado o ensaio de abatimento do tronco de cone, utilizando-o como um instrumento de recebimento do concreto.

Não adicione água após o início da concretagem. Isto altera as propriedades do concreto e anula as garantias estabelecidas em contrato.

Depois do concreto ser aceito por meio do ensaio de abatimento, deve-se coletar uma amostra que seja representativa para o ensaio de resistência que também deve seguir as especificações das normas brasileiras:

- Não é permitido retirar amostras, tanto no princípio quanto no final da descarga da betoneira;
- A amostra deve ser colhida no terço médio do caminhão-betoneira;
- A coleta deve ser feita cortando-se o fluxo de descarga do concreto, utilizando-se para isso um recipiente ou carrinho de mão;
- Deve-se retirar uma quantidade suficiente, 50% maior que o volume necessário, e nunca menor que 30 litros.

Em seguida, a amostra deve ser homogeneizada para assegurar sua uniformidade.

A moldagem deve respeitar as seguintes orientações:

- Nos corpos de prova (100 mm x 200 mm) são aplicados 12 golpes em cada camada, totalizando duas camadas iguais e sucessivas. Nos corpos de prova (150 mm x 300 mm) são aplicados 25 golpes em cada camada, com a haste,

totalizando três camadas iguais e sucessivas. Estes golpes são aplicados da maneira mais uniforme possível;

- Deixe os corpos-de-prova nos moldes, sem sofrer perturbações e em temperatura ambiente por 24 horas;
- Após este período devem-se identificar os corpos-de-prova e transferi-los para o laboratório, onde serão rompidos para atestar sua resistência.

A **CONTRATADA** deverá primar pela rastreabilidade do concreto ensaiado em relação ao seu lançamento na obra, cuidando de registrar nas plantas estruturais os locais correspondentes aos ensaios.

3.4.3. Transporte

O concreto deve ser transportado do local do amassamento para o de lançamento, de forma a não acarretar desagregação ou segregação de seus elementos ou perda sensível de qualquer deles por vazamento ou evaporação.

Quando da ocorrência eventual de segregação (separação dos agregados graúdos da argamassa), o concreto contido na "jerica" ou no carrinho de mão deve ser adequadamente remisturado, com o auxílio de uma pá, antes do lançamento nos elementos estruturais.

No caso de transporte por bombas, o diâmetro interno do tubo deve ser, no mínimo, três vezes maior que o diâmetro máximo do agregado graúdo.

O sistema de transporte deve, sempre que possível, permitir o lançamento direto nas fôrmas, evitando-se transporte intermediário e, se este for necessário, no manuseio do concreto devem ser tomadas precauções para evitar a segregação.

3.4.4. Lançamento

O concreto deve ser lançado logo após o amassamento, não sendo permitido entre o fim deste e o do lançamento, um intervalo superior à 1 (uma) hora. Se for utilizada a agitação mecânica, este prazo será contado a partir do fim desta. Com

o uso de retardadores de pega, o prazo poderá ser aumentado de acordo com as características do aditivo utilizado. Em nenhuma hipótese se fará lançamento após o início de pega.

Para evitar deformações e deslocamentos nas armaduras das lajes, podem-se utilizar plataformas do tipo móvel, construídas em madeira, que têm a característica de ficarem apoiadas diretamente na fôrma, através de suportes. Estas plataformas devem ser dimensionadas para resistirem aos esforços atuantes (operários, "jericas", carrinhos) e ter dimensões compatíveis com a armadura. Com o avanço das frentes de concretagem as plataformas devem ser retiradas do local e transportadas para fora da laje. Este tipo de plataforma também pode ser utilizado para apoio da tubulação rígida, pertencente à bomba de concreto.

3.4.5. Adensamento

Durante e imediatamente após o lançamento, o concreto deverá ser vibrado ou socado, contínua e energicamente, com equipamento adequado a sua trabalhabilidade. O adensamento deve ser cuidadoso para que o concreto preencha todos os recantos da fôrma. Devem ser tomadas as precauções necessárias para que não se formem ninhos ou haja segregação dos materiais. A vibração da armadura deve ser evitada para que não se forme vazios ao seu redor, com prejuízo da sua aderência ao concreto.

No adensamento manual, as camadas de concreto não devem exceder a 20 cm. Quando se utilizarem vibradores de imersão a espessura da camada deverá ser aproximadamente igual a $\frac{3}{4}$ do comprimento da agulha, que deve ser introduzida no concreto na posição vertical ou levemente inclinada (ângulo menor que 30 graus).

A velocidade de introdução para os concretos plásticos deve ser aquela em que o vibrador penetre livremente, somente com a ação do seu peso próprio. Para misturas mais secas é necessária ajuda do operador. A sua retirada deve ser realizada de modo lento, a fim de permitir que o local onde estava posicionado se feche naturalmente. Para terminar a vibração, deve-se esperar que as bolhas de ar que saem do concreto diminuam de intensidade, resultando uma superfície

brilhante (espelhada), ao redor da agulha vibrante. Deve-se evitar o uso de vibradores de imersão para desmontar grandes massas de concreto, lançadas num mesmo local.

3.4.6. Junta de concretagem

Quando o lançamento do concreto for interrompido, formando-se uma junta de concretagem, devem ser tomadas as precauções necessárias para garantir, ao se reiniciar o lançamento, a suficiente ligação do concreto, já endurecido, com o do novo trecho. Antes de se reiniciar o lançamento, deve ser removida a nata e feita a limpeza da superfície da junta (corte verde).

No caso de vigas ou lajes apoiadas em pilares, o lançamento do concreto deve ser interrompido no plano de ligação do pilar, com a face inferior da viga ou da laje. As juntas devem ser localizadas onde forem menores os esforços de cisalhamento.

3.4.7. Cura

Enquanto não atingir endurecimento satisfatório, o concreto deve ser protegido contra agentes prejudiciais, tais como: mudanças bruscas de temperatura, secagem, chuva forte, agente químico, bem como choques e vibrações de intensidade que possam produzir fissuração na massa do concreto ou prejudicar a sua aderência à armadura.

A proteção contra a secagem prematura, pelo menos durante os 7 primeiros dias após o lançamento do concreto, aumentando-se este mínimo quando a natureza do cimento o exigir, pode ser feita mantendo-se umedecida a superfície, ou protegendo-a com uma superfície impermeável.

A retirada das fôrmas e do escoramento somente pode ser feita quando o concreto estiver suficientemente endurecido para resistir às ações que sobre ele atuarem e não conduzindo a deformações inaceitáveis, tendo em vista a maior probabilidade desse fenômeno.

3.5. DESFORMA DE ESTRUTURAS

A retirada das formas deverá ser feita com cuidado necessário, a fim de evitar choques que comprometam às peças concretadas, pôr meio de esforços puramente estáticos e somente depois que o concreto tenha adquirido resistência para suportar, sem inconvenientes, os esforços aos quais é submetido., só podendo ocorrer com autorização da FISCALIZAÇÃO.

Fixam-se os seguintes períodos para retirada das fôrmas e escoramentos:

- 3 dias completos, para as tábuas laterais das colunas, pilares e vigas;
- 8 dias completos para as lajes;
- 28 dias completos, para as escoras das vigas e lajes de grandes vãos;
- Uma vez retirada dos seus lugares, as escoras não devem ser repostas;
- Não é permitida a colocação de cargas sobre as peças recentemente concretadas;
- O escoramento não deve transmitir as cargas diretamente ao terreno e sim por intermédio de um pranchão ou tábuas de boas condições e devem ser mantidas em posições convenientes;
- As fôrmas, para as peças de grandes vãos devem ter contra-flexa tal que, depois de sua retirada, tomem as peças, a posição projetada;
- Devem ser adotados pela **CONTRATADA**, pós-execução da estrutura, cuidados para que não se tenha perda de durabilidade por corrosão da armadura;
- Evitar escorrimento de água pluvial pelo concreto, através da execução de pingadeiras ou outras proteções adequadas;
- Impermeabilizar as faces de concreto expostas ao tempo ou em contato permanente com água;
- Colmatar fissuras visíveis, acima dos limites normativos da ABNT NBR 6118:2023 para evitar processos corrosivos.

3.6. ARMAÇÃO DA ESTRUTURA

As barras utilizadas nas armaduras serão em aço CA-50 ou CA-60 conforme projeto estrutural. A armadura deve ser colocada no interior das fôrmas de modo que

durante o lançamento do concreto se mantenha na posição indicada no projeto, conservando-se inalteradas as distâncias das barras entre si e das faces internas das fôrmas. Permite-se, para isso, o uso de arame e de tarugos de aço ou de tacos de concreto ou argamassa (espaçadores). Nunca, porém, será admitido o emprego de calços de aço em concreto aparente ou em situações cujo recobrimento, depois de lançado o concreto, tenha espessura menor que o prescrito na NBR 6118 (ABNT, 2023). Podem ser utilizados espaçadores confeccionados na própria obra, utilizando-se uma argamassa com a relação cimento/materiais secos na mesma proporção que a do concreto. Para concreto aparente, estes afastadores devem ter uma área mínima de contato com a fôrma e, conseqüentemente, depois de desformada, da estrutura com o meio externo.

Antes e durante o lançamento do concreto, cuidados especiais devem ser tomados pelos operários, a fim de não haver deslocamento das armaduras, principalmente as negativas.

A armadura deverá ter sua seção transversal limitada aos valores indicados na Norma NBR 6118 (ABNT, 2023). Quando for necessária a defasagem de emendas da armadura para atender aos limites da Norma, as barras não deverão ter comprimento acima da parte concretada maior do que 200m.

O espaçamento das barras da armadura deverá obedecer a Norma NBR 6118 (ABNT, 2023).

A proteção contra a flambagem das barras deverá requerer cuidados especiais no detalhamento dos estribos, de conformidade com o item 18.2.4 da Norma NBR 6118 (ABNT, 2023). Nos casos eventuais de emendas da armadura em regiões não próximas a vigas e lajes, deverão ser previstos estribos adicionais em todo o comprimento de transpasse.

Só será permitido o engarramento das barras da armadura com inclinação de 1:5 (um na horizontal e cinco na vertical) ou menos, a fim de evitar mudanças abruptas na armação. A zona do engarramento deverá ter estribos adicionais compatíveis com as armações.

Na Ligação com a Superestrutura não será admitida a inexistência de armadura na ligação com a superestrutura, exceto nos casos em que o esquema estrutural preveja a utilização de articulações ou apoios especiais, convenientemente dimensionados para garantir o comportamento estrutural previsto.

Quando a ligação entre super e infraestrutura for contínua, isto é, sem elementos intermediários que constituam a exceção acima, as barras de armadura do pilar deverão prolongar-se até a extremidade inferior da sapata ou bloco de coroamento, de forma a evitar juntas construtivas sem armadura, passíveis de se constituírem em zonas enfraquecidas nas solicitações de flexão.

As armaduras negativas têm como função fazer a ligação entre lajes e vigas proporcionando rigidez e monoliticidade ao conjunto dos elementos estruturais. Serve também para combater as fissuras, evitando assim sua oxidação, que leva a processos de corrosão.

Seu posicionamento correto é na face superior da laje, respeitando-se logicamente o cobrimento mínimo especificado pela norma NBR 6118 (ABNT, 2023), e deve ser colocado sobre as nervuras, e não sobre o elemento de enchimento.

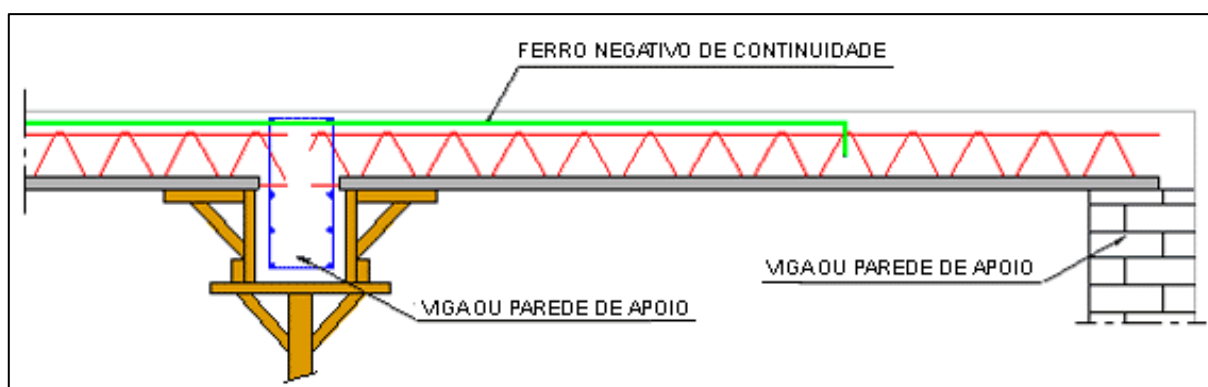


Imagem 02 - Posição da ferragem negativa

As armaduras de distribuição são colocadas no sentido contrário das vigas a cada 30 cm de espaçamento utilizando ferragem CA-60 com diâmetro de 5.0 mm ou conforme o projeto.

Critérios de medição:

Os serviços serão medidos em função do peso expresso em kg (quilogramas).

3.7. ESCORAMENTO METÁLICO

Deverá obedecer às especificações da NBR 6118 (ABNT, 2023), sendo que nenhuma peça deverá ser concretada sem que haja liberação pela FISCALIZAÇÃO. O Escoramento deverá ser feito em estruturas tubulares de aço e as lajes de pisos inferiores deverão permanecer com escoramento parcial enquanto houver concretagens e suas respectivas curas dos pórticos e lajes não atingirem a capacidade nominal.

O escoramento metálico tem a função suportar as cargas durante o preparo das fôrmas, a concretagem e cura das estruturas de concreto. O espaçamento das escoras metálicas de vigas e lajes não devem ser superiores a 1,50m. O sistema utilizado será de escoras simples, feitas com tubos em forma de flauta, furados para o ajuste grosso de altura. O ajuste fino nesses casos é feito por rosqueamento.

As escoras metálicas devem ter altura até 4,00m com capacidade de carga até 1.500kg; os escoramentos só serão aprovados para concretagens após vistoria da FISCALIZAÇÃO e liberação. São leves, resistentes e oferecem o apoio ideal às formas, além de permitirem um nivelamento adequado e preciso da estrutura de concreto, posicionando corretamente as formas por meio de seu duplo sistema de ajuste: o telescópico, graduado a cada 15cm, e o milimétrico, por meio de rosca.

Durante a execução de montagem, deve-se:

- Evitar cargas excêntrica nos suportes;
- Reescorar as lajes de apoio do cimbramento;
- A estrutura não poderá receber esforços horizontais;
- O escoramento deve estar apoiado em base firme;
- Usar pranchões para melhor distribuição de cargas;
- Nunca utilizar equipamento danificado, nem alterar o projeto;
- O escoramento vertical deve estar a prumo e alinhado;

- Todo o carregamento das torres deverá ser feito através dos postes;
- Os quadros não podem receber carga nas travessas;
- Diante de qualquer dificuldade ou necessidade de alteração de projeto, deve-se consultar a FISCALIZAÇÃO.
- É de responsabilidade da **CONTRATADA** todo o madeiramento e controle do solo;
- Apoiar corretamente as guias nos suportes e encunhá-las para evitar deslocamentos laterais;
- Antes da concretagem solicitar liberação do escoramento pela FISCALIZAÇÃO;
- Os fundos das fôrmas das vigas deverão ser estruturais para suportar os vãos especificados no projeto;
- Ajustar o topo e a base do equipamento, não permitindo que possíveis folgas alterem a distribuição das cargas;
- As torres e escoras devem ser montadas seguindo exatamente as medidas cotadas no projeto de escoramento;
- Para montagem verifique todos os níveis, principalmente o nível a ser escorado e o de apoio do escoramento.

3.8. ACESSÓRIOS PARA ESCORAS METÁLICAS

3.8.1. Suporte “U” fixo

Permite a rápida montagem e encaixe no topo das escoras metálicas, tanto das vigas de aço, quanto nas vigas de alumínio e de peças de madeira, distribuindo corretamente a carga imposta pela estrutura de concreto ao escoramento metálico.

3.8.2. Suporte “T”

Acessório utilizado para o escoramento diretamente no painel de fundo de vigas. Encaixa-se diretamente na parte superior das escoras metálicas, permitindo um maior apoio. É ideal para escoramento das vigas internas e periféricas, agilizando a tarefa de montagem e do apoio das formas.

3.8.3. Sapata fixa

Utilizada no topo das escoras metálicas, é aplicada no reescoramento da estrutura quando não se faz necessário o posicionamento de perfil no topo para a distribuição de carga. Isso torna mais simples e econômica a solução e assegura um reescoramento seguro nas fases posteriores de evolução da obra.

3.8.4. Tripé

Atendendo às exigências da NBR 15696 (ABNT, 2009), o tripé deve ser utilizado para conter esforços horizontais nas Escoras Pontuais. Sua função é elevar a estabilidade das escoras metálicas na montagem do escoramento vertical, de modo que o serviço possa ser corretamente executado por apenas uma pessoa, de maneira simples, ágil e segura.

Deve ser utilizado também nos pontos de transpasse das vigas principais, o tripé confere ao conjunto de escoras metálicas a segurança necessária durante a montagem.

A chegada dos escoramentos no canteiro deve ser acompanhada de perto para conferência do estado de conservação das escoras e das soldas. Além das quantidades de peças, que deve verificar se o tubo das escoras, os quadros metálicos, as roscas, as sapatas e os forcados não foram amassados no transporte.

O armazenamento no canteiro deve ser feito em local fechado, com acesso controlado para evitar furtos.

Critérios de medição:

Os serviços serão medidos em função do volume, expresso em m³ (metros cúbicos).

3.9. VERGA E CONTRAVERGA MOLDADA IN LOCO EM CONCRETO PARA PORTAS COM ATÉ 1,5 M DE VÃO

Conforme indicado em Projeto e Planilha Orçamentária, serão executadas vergas em concreto armado, moldadas in loco, com $f_{ck} = 25\text{MPa}$, para portas com até 1,5m em vão, obedecendo o tamanho da largura da alvenaria e altura de 20cm, tendo a montagem de forma com madeira branca, desforma e armação de aço barras longitudinais $\phi 6,3\text{mm}$ (CA-50) e barra transversal $\phi 5,0\text{mm}$ (CA-60) espaçadas a cada 18cm para concreto. Caso vão seja maior que 2,50m a altura de 30cm, tendo a montagem de forma com madeira branca, desforma e armação de aço barras longitudinais $\phi 8,0\text{mm}$ (CA-50) e barra transversal $\phi 5,0\text{mm}$ (CA-60) espaçadas a cada 16cm para concreto. Devendo obedecer ao Projeto estrutural, e as recomendações para a execução de concreto armado contidas nesta especificação.

Critérios de medição:

A medição será feita pelo volume de concreto lançado no local, expressos em metro linear.

3.10. ELEMENTOS DE CONCRETO ARMADO PARA EFEITO DECORATIVOS PERGOLADOS, TOTENS, PILARES, DIAFRAGMA, MARQUISES, CALHA, RUFO, PERCINTA E ETC.

Conforme indicado em Projeto e Planilha Orçamentária, será feita execução de elementos estruturais em concreto armado moldada "in loco", $f_{ck} = 25\text{MPa}$, para atender projeto arquitetônico.

Os elementos complementares serão detalhados e apresentados em projeto pela **CONTRATADA**, devendo obedecer ao Projeto estrutural, e as recomendações para a execução de concreto armado contidas nesta especificação.

Caso não apresente deverão ser adotados para os elementos verticais ou perpendicular a linha do horizonte do terreno (pilaretes, diafragma, TOTENS etc.), obedecerá aos tamanhos da largura da alvenaria ou do projeto arquitetônico, tendo a montagem de forma com madeira branca, desforma e armação de aço

barras longitudinais ϕ 6,3mm (CA-50) e barra transversal ϕ 5,0mm (CA-60) espaçadas a cada 18cm para concreto. Caso vão seja maior que 2,50m a altura de 30cm, tendo a montagem de forma com madeira branca, desforma e armação de aço barras longitudinais ϕ 8,0mm (CA-50) e barra transversal ϕ 5,0mm (CA-60) espaçadas a cada 16cm para concreto. Devendo obedecer ao Projeto estrutural, e as recomendações para a execução de concreto armado contidas nesta especificação.

Quando o lançamento do concreto for interrompido, formando-se uma junta de concretagem, devem ser tomadas as precauções necessárias para garantir, ao se reiniciar o lançamento, a suficiente ligação do concreto, já endurecido, com o do novo trecho. Antes de se reiniciar o lançamento, deve ser removida a nata e feita a limpeza da superfície da junta, e fazer uma escarificação do concreto antigo ou utilização de resina colante.

Enquanto não atingir endurecimento satisfatório, o concreto deve ser protegido contra agentes prejudiciais, tais como: mudanças bruscas de temperatura, secagem, chuva forte, agente químico, bem como choques e vibrações de intensidade que possam produzir fissuração na massa do concreto ou prejudicar a sua aderência à armadura.

A proteção contra a secagem prematura, pelo menos durante os 7 primeiros dias após o lançamento do concreto, aumentando-se este mínimo quando a natureza do cimento o exigir, pode ser feita mantendo-se umedecida a superfície, ou protegendo-a com uma superfície impermeável.

A retirada das fôrmas e do escoramento somente pode ser feita quando o concreto estiver suficientemente endurecido para resistir às ações que sobre ele atuarem e não conduzindo a deformações inaceitáveis, tendo em vista a maior probabilidade desse fenômeno.

Se não for demonstrado atendimento das condições acima e não tendo usado cimento de alta resistência inicial ou processo que acelere o seu endurecimento, a retirada das fôrmas e do escoramento não se deve dar antes dos seguintes prazos:

- Faces laterais: 3 dias;
- Faces inferiores deixando-se as escoras: 14 dias;
- Faces inferiores, sem escoras: 21 dias.

Critérios de medição:

Os serviços serão medidos em função do volume expresso em m³ (metros cúbicos).

3.11. REFORÇO OU INCLUSÃO DE ELEMENTOS ESTRUTURAIS

Quando houver alteração ou inclusão de elementos estruturais para atender projeto arquitetônico ou identificar necessidade de intervenção na estrutura da edificação existente, será apresentado projeto básico pela FISCALIZAÇÃO. O projeto executivo será fornecido pela CONTRATADA.

Quando houver a inserção de uma estrutura anexa interligada à estrutura existente, é imprescindível separá-las por meio de juntas de dilatação com uma espessura de 2 cm. As juntas de dilatação são espaçamentos usados em pisos, edificações e outras estruturas de concreto, com o objetivo de permitir a expansão térmica do material. Para utilizar esse artifício, é necessário um tratamento adequado das juntas de dilatação estruturais. Isso implica na instalação de perfis elastoméricos para vedar os espaçamentos, com o intuito de prevenir infiltrações ou a entrada de materiais sólidos que possam causar danos às estruturas.

Critérios de medição:

Os serviços serão medidos em função do volume expresso em m³ (metros cúbicos).

3.12. REFORÇOS COM ELEMENTOS DE CONCRETO ARMADO

No caso de reforço com elementos de concreto armado, este seguirá as diretrizes detalhadas no projeto, que incluem a conexão dos novos elementos aos existentes por meio de chumbamento utilizando resina epoxídica. Nesse processo, a área

existente será preparada através de escarificação ou remoção do revestimento até expor a armadura existente.

Deve ser realizada escovação mecânica das barras expostas e remoção das carepas e sujidades das barras. Posteriormente, aplicação de primer Bautech EP ZN ou produto equivalente em 2 demãos nas barras expostas, a fim de interromper a corrosão.

Em seguida deve ser colocadas as armaduras de reforço, conforme recomendação do projeto estrutural, sendo chumbadas no concreto existente com resina epoxídica. Após isso, deve ser aplicado revestimento mineral Nafufill KMH ou produto equivalente, para servir de aderência entre concreto existente e concreto novo, além de proteção anticorrosiva. Por fim, a seção deve ser recomposta com argamassa de reparo estrutural SikaGrout Tixotrópico ou produto equivalente, com resistência à compressão $F_{ck} \geq 30 \text{MPa}$.

Os furos de chumbamento devem obedecer a distância de cinco vezes (5x) o diâmetro (ϕ) da bitola da face externa do elemento estrutural especificada em projeto e a distância entre furos é de dez vezes (10x) o diâmetro (ϕ) da bitola.

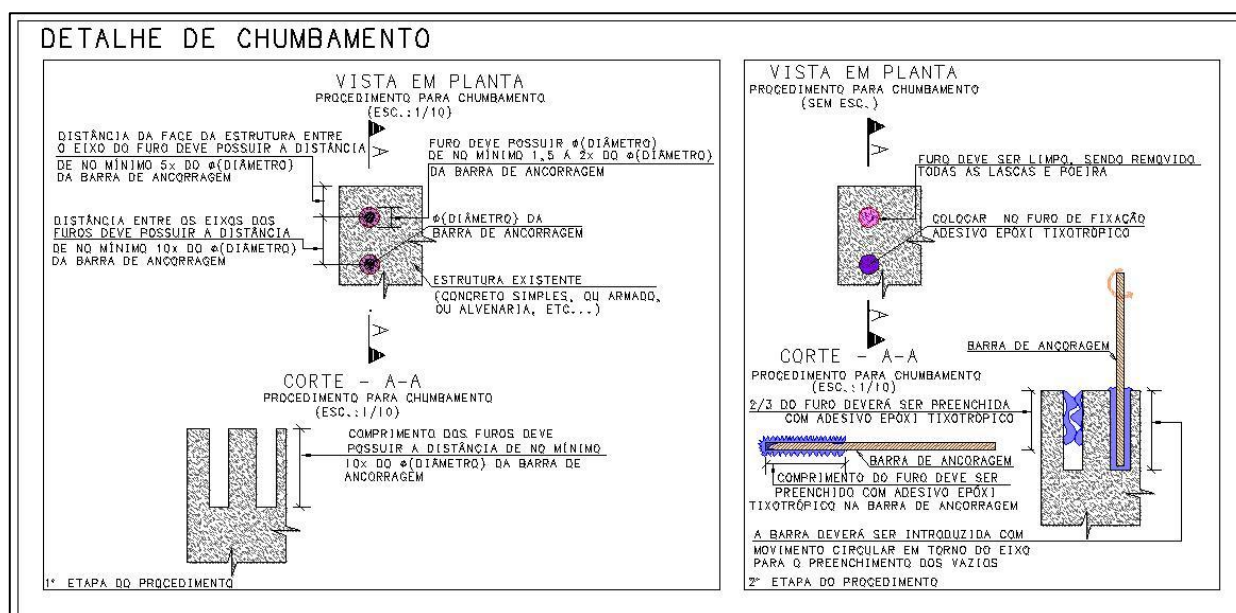


Imagem 03 - Procedimento de chumbamento

Critérios de medição:

Os serviços serão medidos em função do volume expresso em m³ (metros cúbicos).

3.13. REFORÇOS COM CONSOLOS METÁLICOS

No caso de reforço com consolos metálicos, este seguirá as diretrizes detalhadas no projeto. Os consolos metálicos devem ser compostos por chapas metálicas do tipo ASTM A-36, com uma espessura definida conforme as especificações de projeto, unidas por solda filete dos tipos E60, E70 ou E80. É crucial que o comprimento e a espessura da solda sejam adequados para assegurar a fixação segura das peças.

Além disso, os consolos metálicos devem ser conectados aos elementos estruturais, como pilares ou vigas, por meio de chumbadores parabolts. Esses chumbadores devem atender a parâmetros específicos como quantidade, diâmetro, comprimento de embutimento, resistência à tração e ao cisalhamento, conforme estipulado nas especificações de projeto.

Critérios de medição:

Os serviços serão medidos em função da quantidade de kg.

Os consolos devem ser submetidos a ensaios que garantam os requisitos estipulados no projeto para os parabolts e as soldas. Os ensaios necessários para os chumbadores parabolts são: ensaios de arrancamento, tração e cisalhamento. Enquanto para as soldas, devem ser realizados ensaios de inspeção de soldagem.

Critérios de medição:

Os serviços serão medidos em função do número de pontos de ensaios.

3.14. CISTERNA E CAIXA D'ÁGUA

A CONTRATANTE será responsável por fornecer o projeto da cisterna e da caixa d'água em concreto armado. No que se refere à cisterna, o projeto executivo deve ser desenvolvido considerando a resistência do solo e a verificação da presença de lençol freático, com base em um relatório de laudo de sondagem. Além disso, como os elementos estruturais estão em contato com o solo, a cisterna deve seguir os critérios de cobertura especificados na Tabela 7.2 da ABNT NBR 6118 (2023).

A cisterna, assim como a caixa d'água, deve ser construída com concreto de resistência $F_{ck} = 30$ MPa e submetida a um processo de impermeabilização com material apropriado para prevenir vazamentos e infiltrações. Somado a isso, ambas devem ser equipadas com tampas herméticas para evitar a contaminação e entrada de sujeira.

Critérios de medição:

Os serviços serão medidos em função do volume expresso em m^3 (metros cúbicos).

3.15. EQUIPAMENTOS E FERRAMENTAS

Fica a cargo do construtor a mobilização de todos os equipamentos e ferramentas necessários para a execução dos serviços.

4. COBERTURA

4.1. ESTRUTURA METÁLICA:

Na execução dos serviços os trabalhadores deverão estar munidos dos EPI's necessários, sendo que os cintos de segurança trava-quedas deverão estar acoplados, através de cordas, a terças ou ganchos vinculados à estrutura;

Antes do início dos serviços de colocação das telhas devem ser conferidas as disposições de tesouras, meia-tesouras, terças, elementos de contraventamento e outros. Deve ainda ser verificado o distanciamento entre terças, de forma a se atender ao recobrimento transversal especificado no projeto e/ou ao recobrimento mínimo estabelecido pelo fabricante das telhas;

A colocação deve ser feita por fiadas, com as telhas sempre alinhadas na horizontal (fiadas) e na vertical (faixas). A montagem deve ser iniciada do beiral para a cumeeira, sendo as águas opostas montadas simultaneamente no sentido contrário ao vento predominante (telhas a barlavento recobrem telhas a sotavento);

Fixar as telhas em quatro pontos alinhados, sempre na onda alta da telha, utilizando parafuso autoperfurante (terça em perfil metálico) ou haste reta com gancho em ferro galvanizado (terça em madeira);

Na fixação com parafusos ou hastes com rosca não deve ser dado aperto excessivo, que venha a amassar a telha metálica.

O projeto executivo de estrutura metálica deve ser fornecido pela **CONTRATADA**, assim como a sua execução. A estrutura metálica em aço será apoiada sobre a estrutura de concreto e estrutura metálica e terá dimensões compatíveis com as cargas aplicadas (conforme projeto de estrutura metálica), detalhes de ligação serão realizados por chumbamento de chapas metálicas, conforme projeto.

Após o corte as peças deverão ser esmerilhadas e removidas as rebarbas para permitir o ajustamento das partes que serão parafusadas ou soldadas, na execução parafusada deverão ser colocados parafusos provisórios para manter a posição relativa das peças estruturais antes de sua fixação definitiva.

Preparação da estrutura metálica ao tratamento de reparo da superfície metálica conforme previsto em projeto (limpeza mecânica - St3). Da mesma forma, estabelece que os perfis não possuam níveis de oxidação.

Após a fabricação as superfícies deverão ser limpas e pintadas (anticorrosiva) na cor CINZA PLATINA.

Aplicação de duas demãos de tinta epóxi mastic curado com poliamida sendo a 1ª demão pigmentada com alumínio e 2ª demão na cor do acabamento (tipo oxibar e/ou sumastic). com espessura de película seca total aplicada de 240 mc.

Os perfis em medidas em milímetros, sendo conferir cotas no local da execução antes da fabricação e montagem das peças metálicas

A execução de qualquer parte da estrutura da cobertura implicará na total responsabilidade da **CONTRATADA** por sua resistência e estabilidade.

Critérios de medição

Os serviços serão medidos em função da área, expresso em m² (metros quadrados).

4.2. COBERTURA EM TELHA TERMOACÚSTICA PUR OU PIR E=50MM, INCLUINDO ACESSÓRIOS DE FIXAÇÃO, CUMEEIRA E ACABAMENTOS

A cobertura será executada seguindo o recobrimento e inclinação determinados em Projeto, com telhas termoacústicas trapezoidal, tipo telha/filme, com uma folha de aço pré-pintado na cor cinza claro e núcleo isolante em PUR (Poliuretano) ou PIR (Poliisocianurato), e=50mm, e filme de proteção inferior, incluindo massa de vedação e acessórios de fixação e acabamentos para telha termoacústicas, devendo seu assentamento e fixação serem efetuados de acordo com as recomendações técnicas do fabricante.

As cumeeiras serão do tipo adequado às telhas e fixadas conforme as especificações técnicas do fabricante.

Nas bordas frontais e laterais deverão ser colocadas as peças de acabamento do tipo pingadeira e acabamento lateral, a fim de proteger o núcleo isolante.

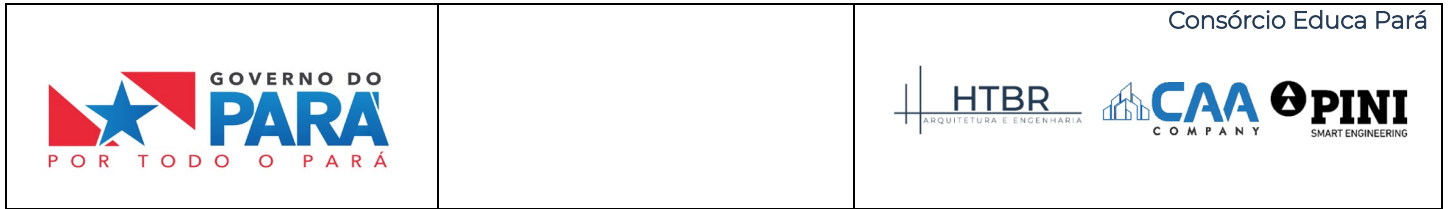
Deverá ser verificado no projeto quais locais receberão esse tipo de telha.

Critérios de medição:

Pela área de cobertura efetiva, expressa em m² (metro quadrado).

4.3. COBERTURA EM TELHA METÁLICA E=0,5MM, INCLUINDO ACESSÓRIOS DE FIXAÇÃO, CUMEEIRA E ACABAMENTOS

A cobertura será executada seguindo o recobrimento e inclinação determinados em projeto, com telhas metálicas em chapa galvanizada e=0,5mm, incluindo massa de vedação e acessórios para fixação para telha metálica, devendo sua



fixação e assentamento serem efetuados de acordo com as recomendações técnicas.

As cumeeiras serão do tipo adequado para as telhas e fixadas conforme especificações técnicas do fabricante.

Deverá ser verificado no projeto quais locais receberão esse tipo de telha.

Critérios de medição:

Pela área de cobertura efetiva, expressa em m² (metros quadrados).

Obs.: Para efeito de custos e medição foi considerada a área de projeção da cobertura, devendo os custos decorrentes das inclinações serem considerados na composição de preços unitários.

Execução a qualquer altura considerando-se todos os custos inerentes, tais como transporte vertical dos materiais, andaimes, equipamentos de segurança, perdas de transporte, manuseio e outros.

4.4. CUMEEIRA

As cumeeiras, serão do tipo adequado para as telhas, fixadas, também conforme prescrições técnicas do fabricante.

Critérios de medição:

Pela área de cobertura efetiva, expressa em m².

4.5. RUFO METÁLICO

Quando houver indicado na planta de cobertura, será em chapa de aço galvanizado n° 24, corte de 25 cm, incluso transporte vertical. AF 07/2019.

Critérios de medição:

Pelo comprimento nos locais indicados na cobertura, expressa em metro linear.

4.6. RUFO EM CONCRETO

Quando houver indicado na planta de cobertura, será em concreto, na largura e comprimento indicados em projeto, com espessura de 4cm.

Critérios de medição:

Pelo volume de concreto, expresso em metro cúbico.

5. PLATAFORMA DE ACESSO AO ELEVADOR EM ESTRUTURA METÁLICA

Deverá obedecer às especificações da NBR 8800 (ABNT, 2024).

A estrutura metálica em aço será fixada à estrutura de concreto e terá dimensões compatíveis com as cargas aplicadas (conforme projeto de estrutura metálica), detalhes de ligação serão realizados por chumbamento de chapas metálicas, através de barras roscadas, com utilização de porca e contraporca, conforme projeto.

Preparação da estrutura metálica ao tratamento de reparo da superfície metálica conforme previsto em projeto (limpeza mecânica - St3). Da mesma forma, estabelece que os perfis não possuam níveis de oxidação.

A execução seguirá as diretrizes detalhadas no projeto. As peças da estrutura metálica devem ser compostas por perfis e chapas metálicas do tipo ASTM A-36, com uma espessura definida conforme as especificações de projeto, unidas por solda filete contínuo do tipo E70. É crucial que o comprimento e a espessura da solda sejam adequados para assegurar a fixação segura das peças.

A proteção superficial das chapas e perfis metálicos se dará pela aplicação de duas demãos de tinta epóxi mastic curado com poliamida sendo a 1ª demão pigmentada com alumínio e 2ª demão na cor do acabamento (tipo oxibar e/ou sumastic). com espessura de película seca total aplicada de 240 mc.

Os perfis em medidas em milímetros, sendo conferir cotas no local da execução antes da fabricação e montagem das peças metálicas



Observação: A execução de qualquer parte da estrutura implica na integral responsabilidade da CONTRATADA por sua resistência e estabilidade.

Critérios de medição:

Os serviços serão medidos em unidade instalada.

Responsável Técnico:

CREA:

ART:

MARISTELA
MIGUEL
LOPEZ:0370219
8806

Assinado de forma
digital por MARISTELA
MIGUEL
LOPEZ:03702198806
Dados: 2024.12.12
18:10:37 -03'00'

Nome do Empreendimento:

EEEF EDGAR PINHEIRO PORTO

Local: TRAV 9 DE JANEIRO, BAIRRO CONDOR - CEP: 66065155 - BELÉM - PA.

Assunto: CADERNO DE ENCARGOS

HT_2401_SEDUC_06_DT_GAS_CE_001_R00

Etapa: DOCUMENTAÇÃO TÉCNICA

Revisão: 00

Data: 30/10/2024



Sumário

| | |
|--|---|
| 1. INTRODUÇÃO | 3 |
| 1.1. APRESENTAÇÃO DO PROGRAMA DE PROJETO | 3 |
| 1.2. OBJETIVO DO DOCUMENTO | 3 |
| 2. TUBULAÇÃO | 3 |
| 3. CONEXÕES E ACESSÓRIOS | 3 |
| 4. VÁLVULAS | 4 |

1. INTRODUÇÃO

1.1. APRESENTAÇÃO DO PROGRAMA DE PROJETO

O Consórcio Educa Pará, tem a seu cargo a prestação dos “Serviços de consultoria especializada para elaboração de projetos de arquitetura, engenharia e orçamentos de obras de edificação da rede escolar do Estado do Pará”, através do contrato firmado com a Secretaria do Estado de Educação/SEDUC.

Este documento consiste no Memorial Descritivo de Arquitetura que foi elaborado em atendimento ao Contrato N.º 011/2024.

1.2. OBJETIVO DO DOCUMENTO

Este caderno de encargos tem a finalidade de estabelecer as especificações, requisitos técnicos, condições contratuais e outras informações essenciais para a realização das obras a serem realizadas na **EEEFM Edgar Pinheiro Porto**.

2. TUBULAÇÃO

O material da tubulação de gás será em tubo de cobre segundo a norma aplicável, NBR 13206, inclusive conexões. Os serviços incluem a abertura e fechamento de rasgos, ou fixação por grampos ou presilhas quando tubulação aparente.

Critérios de medição:

A medição será efetuada por metro linear de tubo efetivamente instalado.

3. CONEXÕES E ACESSÓRIOS

- Caixa com regulador 1º estágio (instalação gás);
- Cotovelo;
- Válvula esfera;
- Niple;
- Luva;
- Bucha de redução;
- Pig Tail;

- Adaptador.

Critérios de medição:

A medição será efetuada por unidade de peça efetivamente instalada.

4. VÁLVULAS

Todas as válvulas devem ser de material compatível com o gás GLP e de classe de pressão apropriada para resistir às condições de projeto 150 kPa. Não utilizar válvulas de ferro fundido.

As válvulas devem ter estampadas em seu corpo a classe de pressão, o diâmetro, a marca do fabricante e a indicação do sentido de fluxo, quando necessário.

Todas as aberturas dos recipientes estacionários e reguladores de estágios, devem possuir válvulas automáticas de excesso de fluxo.

Critérios de medição:

A medição será efetuada por unidade de peça efetivamente instalada.

MARISTELA
MIGUEL
LOPEZ:037021988
06

Assinado de forma digital
por MARISTELA MIGUEL
LOPEZ:03702198806
Dados: 2024.12.12
18:15:38 -03'00'

Responsável Técnico:

CREA:

ART:

Nome do Empreendimento:

EEEF EDGAR PINHEIRO PORTO

Local: TRAV 9 DE JANEIRO, BAIRRO CONDOR - CEP: 66065155 - BELÉM - PA.

Assunto: CADERNO DE ENCARGOS

HT_2401_SEDUC_06_DT_GER_CE_001_R00

Etapa: DOCUMENTAÇÃO TÉCNICA

Revisão: 00

Data: 30/10/2024



Sumário

| | |
|---|----|
| 1. INTRODUÇÃO | 4 |
| 1.1. APRESENTAÇÃO DO PROGRAMA DE PROJETO | 4 |
| 1.2. OBJETIVO DO DOCUMENTO | 4 |
| 2. CONSIDERAÇÃO INICIAL | 4 |
| 2.1. CADERNO DE ENCARGOS | 4 |
| 2.2. PARTES INTEGRANTES DAS PRESENTES ESPECIFICAÇÕES NO QUE FOREM APLICADOS | 5 |
| 2.3. CONTRATADA | 5 |
| 2.4. PROJETOS | 5 |
| 3. DISPOSIÇÕES GERAIS | 6 |
| 3.1. VERIFICAÇÃO E INTERPRETAÇÕES | 6 |
| 3.2. OBRIGAÇÕES DA CONTRATADA | 6 |
| 3.2.1. Projetos | 6 |
| 3.2.2. “As built” | 7 |
| 3.2.3. Cronograma | 7 |
| 3.2.4. Taxas e despesas | 7 |
| 3.2.5. Documentação necessária | 7 |
| 4. OCORRÊNCIA E CONTROLE | 8 |
| 5. MATERIAIS A EMPREGAR | 9 |
| 6. FISCALIZAÇÃO | 10 |
| 7. COMUNICAÇÃO E SOLICITAÇÃO | 10 |
| 8. PRONTO SOCORRO | 11 |
| 9. ADMINISTRAÇÃO DA OBRA | 11 |
| 10. LIMPEZA PERMANENTE DA OBRA | 12 |
| 11. EQUIPAMENTOS, ANDAIMES E MAQUINÁRIOS | 13 |
| 12. CONCLUSÃO DA OBRA | 13 |
| 13. MEMORIAL DESCRITIVO | 14 |



| | |
|--|----|
| 13.1. OBJETIVO | 14 |
| 13.2. LOCALIZAÇÃO | 14 |
| 13.3. ELEMENTOS GRÁFICOS | 15 |
| 13.4. CONCEPÇÃO DO PROJETO..... | 15 |
| 13.4.1. Áreas gerais:..... | 15 |
| 13.5. ESTADO DA EDIFICAÇÃO E INTERVENÇÕES..... | 15 |

1. INTRODUÇÃO

1.1. APRESENTAÇÃO DO PROGRAMA DE PROJETO

O Consórcio Educa Pará, tem a seu cargo a prestação dos “Serviços de consultoria especializada para elaboração de projetos de arquitetura, engenharia e orçamentos de obras de edificação da rede escolar do Estado do Pará”, através do contrato firmado com a Secretaria do Estado de Educação/SEDUC.

Este documento consiste no Memorial Descritivo de Arquitetura que foi elaborado em atendimento ao Contrato N.º 011/2024.

1.2. OBJETIVO DO DOCUMENTO

Este caderno de encargos tem a finalidade de estabelecer as especificações, requisitos técnicos, condições contratuais e outras informações essenciais para a realização das obras a serem realizadas na **EEEFM Edgar Pinheiro Porto**.

2. CONSIDERAÇÃO INICIAL

2.1. CADERNO DE ENCARGOS

É o conjunto de especificações técnicas, critérios, condições e procedimentos estabelecidos pelo **CONTRATANTE** para a contratação, execução, fiscalização e controle dos serviços e obras. Em complementação a este Caderno de Encargos de Edificações, deverá ser consultado o documento de Especificações. Este documento foi elaborado tendo como objetivos finais a padronização e a alta qualidade dos serviços. Para a confecção deste caderno, baseou-se na norma técnica *NBR 13.986 - Elaboração de Caderno de Encargos para Execução de Edificações* – bem como na Lei Federal nº 14.133/2021. As especificações contidas neste caderno têm como objetivo estabelecer as normas e condições para a execução de obras e serviços sob regime de empreitada por preço global para a **REFORMA E AMPLIAÇÃO** da **EEEFM Edgar Pinheiro Porto**. Seu objetivo é racionalizar as informações relativas aos serviços a serem executados e que serão

relacionados especificamente para a obra. Quando algum item da relação de serviços não for contemplado nesta especificação, serão pormenorizados nos projetos executivos e na própria relação de serviços a serem executados, compreendendo o fornecimento dos materiais, mão de obra regularizada de acordo com as leis sociais vigentes, equipamentos, impostos e taxas, assim como todas as despesas necessárias à completa execução da obra pela empresa **CONTRATADA**.

2.2. PARTES INTEGRANTES DAS PRESENTES ESPECIFICAÇÕES NO QUE FOREM APLICADOS

- Art.14 da Lei Federal nº12.378/2010, que trata da colocação de Placa de Obra e outros tipos de peças publicitárias, conforme orientação do CAU/BR;
- O art.16 da Lei Federal n.º 5.194/66, que determina a colocação de Placa de Obra, conforme a orientação do CREA;
- As Normas Brasileiras aprovadas pela ABNT e afins;
- Regulamentos, especificações e recomendações da EQUATORIAL ENERGIA, COSANPA e Corpo de Bombeiros;
- As recomendações dos fabricantes.

2.3. CONTRATADA

Será responsável pelo seguro contra acidentes de trabalho e danos a terceiros em companhia idônea.

2.4. PROJETOS

O fornecimento de todos os projetos executivos arquitetônicos, de fundações, estruturais, instalações elétricas e eletrônicas e hidrossanitárias, em mídia digital, serão de responsabilidade da Secretaria Adjunta de Infraestrutura (SAI)-SEDUC.

3. DISPOSIÇÕES GERAIS

3.1. VERIFICAÇÃO E INTERPRETAÇÕES

Compete à **CONTRATADA**, fazer minucioso estudo de todos os projetos executivos, especificações e demais elementos integrantes da documentação técnica fornecida pela **SAI-SEDUC**, bem como, providenciar os registros junto aos órgãos competentes.

Caso haja divergências entre as especificações e os projetos, prevalecerão:

- Em primeiro lugar a Planilha Orçamentária, as especificações técnicas e por último as pranchas de desenho;
- Os projetos de “as built” deverão ser desenvolvidos pela **CONTRATADA** a nível de projeto executivo e deverão ser executados em sua íntegra;
- A Planilha de Quantitativos, parte integrante da documentação fornecida pela **SAI- SEDUC**, servirá também para esclarecimentos, em todos os itens de serviços, através das indicações de características, dimensões, unidades, quantidades e detalhes nela contidas.

Nestas especificações deverá ficar perfeitamente claro que todos os casos de caracterização de materiais ou equipamentos por determinada marca, fica subentendida a alternativa “ou similar” a juízo da **FISCALIZAÇÃO**.

Todas as medidas e quantitativos indicados em projeto deverão ser conferidas no local. Havendo divergências entre as medidas, a **FISCALIZAÇÃO** deverá ser imediatamente comunicada. Os dimensionamentos, no que couber, ficarão a cargo do **PROJETISTA**.

3.2. OBRIGAÇÕES DA CONTRATADA

3.2.1. Projetos

Os projetos apresentados pela **CONTRATANTE** deverão, caso necessário, sofrer correções e complementações para se adaptarem às normas e especificidades existentes no local, sempre com o acompanhamento da **FISCALIZAÇÃO**. Quaisquer divergências entre normas e execução serão de responsabilidade da **SAI-SEDUC**, providenciar as correções.

3.2.2. "As built"

A **CONTRATADA** deverá providenciar a atualização de todos os desenhos que sofram alterações em relação ao projeto original e, ao final da obra, entregar a **SAI-SEDUC** o conjunto completo de plantas de "**AS BUILT**" – em meio magnético no formato nativo para .rvt (Revit - editável) e 1 (um) conjunto impresso.

3.2.3. Cronograma

A execução das obras contratadas, será planejada e controlada através do cronograma físico-financeiro, aprovado pela **CONTRATANTE** através da SECRETARIA ADJUNTA DE INFRAESTRUTURA DA SECRETARIA DE ESTADO DE EDUCAÇÃO DO PARÁ.

3.2.4. Taxas e despesas

Todas as taxas, despesas, impostos, demais obrigações fiscais e providências necessárias à obtenção de licenças, aprovações, franquias e alvarás necessários aos serviços serão de responsabilidade da **CONTRATADA**, inclusive o pagamento de emolumentos referentes à obra, de seguro de pessoal, despesas decorrentes das leis trabalhistas e impostos; de consumo de água e energia que digam respeito às obras e serviços contratados.

3.2.5. Documentação necessária

A **CONTRATADA** deverá providenciar as seguintes documentações obrigatórias:

- As Anotações de Responsabilidade Técnica (ART) junto ao CREA/PA no prazo máximo de 10 (dez) dias úteis após a emissão da Ordem de Serviço conforme previsto na Lei nº6496/77;
- Os Registros de Responsabilidade Técnica (RRT) junto ao CAU/PA no prazo máximo de 30 (trinta) dias contados da data do início da atividade e desde que seja antes do término da atividade conforme Resolução nº184 de 22/11/2019, art.1º e seus incisos;
- O Alvará de Construção, na forma das disposições em vigor;
- Toda a documentação necessária junto ao INSS, Superintendência Regional do Trabalho e Emprego (SRTE), concessionárias de serviços públicos e demais órgãos pertinentes;
- Elaboração de PGR e PCSMO.

Será obrigatória antes do início da obra a emissão, pela **CONTRATADA**, de documento informando à Superintendência Regional do Trabalho e Emprego – SRTE – sobre o início dos serviços, conforme legislação vigente. Uma cópia do comunicado deverá ser encaminhada à Fiscalização.

A **CONTRATADA** deverá obrigatoriamente elaborar o PGR - Programa de Gerenciamento de Riscos na Indústria da Construção Civil, independentemente da quantidade de trabalhadores envolvidos para execução da obra, e adotar as medidas de avaliação de riscos contidas nele. Devendo ser elaborado por profissional legalmente habilitado na área de segurança do trabalho.

Deverá ainda a **CONTRATADA** elaborar o PCMSO — Programa de Controle Médico de Saúde Ocupacional, conforme previsto pela norma regulamentadora NR-7 do Ministério do Trabalho e Previdência. Assim como o PGR, é obrigatório para todas as empresas que possuam um ou mais trabalhadores.

4. OCORRÊNCIA E CONTROLE

A **CONTRATADA** ficará obrigada a manter na obra um LIVRO DIÁRIO DE OBRAS, destinado às suas anotações sobre o andamento da obra, bem como observações a serem feitas pela FISCALIZAÇÃO.

A **CONTRATADA** deverá abrir DIÁRIO DE OBRA para acompanhamento dos serviços assinado pelo engenheiro responsável e todo e qualquer acontecimento deverá ser anotado no mesmo em 3 (três) vias.

Ficará a **CONTRATADA** obrigada a demolir e a refazer os trabalhos impugnados no prazo indicado pela CONTRATANTE, ficando por sua conta exclusiva as despesas decorrentes dessas providências.

5. MATERIAIS A EMPREGAR

Todos os materiais deverão ser previamente aprovados pela FISCALIZAÇÃO, antes da sua aplicação.

A **CONTRATADA** será obrigada a retirar qualquer material impugnado pelo FISCAL DA OBRA, dentro do prazo estipulado e devidamente registrado no LIVRO DE DIÁRIO DE OBRAS, se o material for aplicado sem aprovação da FISCALIZAÇÃO.

Deverão ser usados somente materiais novos de primeira qualidade, sem defeitos ou deformações e todos os serviços deverão ser executados com esmero e perfeição. Deverão ser apresentadas, às expensas da **CONTRATADA**, amostras de produtos para aprovação por parte da FISCALIZAÇÃO.

As amostras de materiais aprovados pela FISCALIZAÇÃO deverão ser guardadas no canteiro até o término dos serviços para permitirem, a qualquer tempo, a verificação da semelhança com o material a ser aplicado.

A substituição de um produto especificado por outro deverá ser aprovada pela FISCALIZAÇÃO, conforme o critério de analogia, que se baseia no fato de que ambos os materiais ou equipamentos apresentam equivalência e desempenham

idêntica função construtiva e devem apresentar as mesmas características exigidas pelas especificações descritas neste caderno.

6. FISCALIZAÇÃO

A FISCALIZAÇÃO será exercida por técnico de infraestrutura designado pela Secretaria Adjunta de Infraestrutura da Secretaria de Educação do Estado do Pará - SEDUC. Cabe ao FISCAL, verificar o andamento das obras e elaborar relatórios e outros elementos informativos.

O responsável pela FISCALIZAÇÃO respeitará rigorosamente, o projeto e suas especificações, devendo a SAI-SEDUC ser consultada para toda e qualquer modificação. Compete a SAI-SEDUC, em caso de inexistência ou omissão de projetos, fazer a indicação e proceder às definições necessárias para a execução dos serviços.

A FISCALIZAÇÃO, não exclui e não reduz a responsabilidade da **CONTRATADA**, inclusive perante terceiros por qualquer irregularidade e, na sua ocorrência, não implica em corresponsabilidade do poder público ou de seus agentes e prepostos.

Não poderão ser contratados serviços diretamente com a **CONTRATADA**, serviços que pressupõem pagamentos adicionais. Tais serviços só poderão ser tratados com a SAI-SEDUC por escrito, com a pactuação de termo aditivo.

7. COMUNICAÇÃO E SOLICITAÇÃO

Toda comunicação e solicitação deverão ser registradas no LIVRO DIÁRIO DE OBRAS e quando necessário, através de Ofício ou Memorando.

A **CONTRATADA** não poderá subempreitar o total das obras a ela adjudicado, salvo quando houver itens que, por sua especialização, requeiram o emprego de firmas ou profissionais especialmente habilitados e neste caso, mediante prévia autorização da CONTRATANTE. A responsabilidade sobre esses serviços não será transmitida aos subcontratados perante a SAI-SEDUC. A **CONTRATADA** deverá

sempre responder direta e exclusivamente pela fiel observância das obrigações contratuais.

8. PRONTO SOCORRO

A **CONTRATADA** deverá manter no local da obra, um serviço de Pronto Socorro para atendimento dos operários que venham sofrer acidentes no Canteiro de Obras. Será de exclusiva responsabilidade da **CONTRATADA** a ocorrência de quaisquer acidentes no trabalho durante a execução das obras, bem como as indenizações que possam vir a ser devidas a terceiros por fatos relacionados a obra ainda que ocorridos fora do canteiro.

9. ADMINISTRAÇÃO DA OBRA

A **CONTRATADA** deverá manter na direção da obra prepostos com conhecimentos técnicos que permitam a execução de todos os serviços, além dos demais elementos necessários à perfeita administração da obra. Estes deverão ser um Engenheiro Civil e um Engenheiro Eletricista.

O corpo técnico da Administração local deverá variar ao longo da execução da obra, de acordo com a dotação orçamentária disponível para esta ação no respectivo exercício financeiro, ficando a cargo da FISCALIZAÇÃO definir quais profissionais serão residentes, no caso de 08 (oito) horas diárias ou não residentes, no caso de meio expediente.

A **CONTRATADA** deverá comunicar com antecedência a SAI-SEDUC, os nomes dos responsáveis técnicos, com suas prerrogativas profissionais.

A SAI-SEDUC fica no direito de exigir a substituição dos profissionais indicados, no decorrer da obra, caso ele demonstre insuficiente perícia nos trabalhos ou indisposição em executar as ordens da FISCALIZAÇÃO.

A mão de obra a ser empregada, nos casos necessários, deverá ser especializada, onde será obrigatória a utilização dos Equipamentos de Proteção Individual (EPI),

apropriados a cada caso, visando à melhor segurança do operário, juntamente com os crachás dos trabalhadores relacionados para a obra.

A **CONTRATADA** será responsável pela observância das leis, decretos, regulamentos, portarias e normas federais, estaduais e municipais direta e indiretamente aplicáveis ao objeto do contrato, inclusive por suas subcontratadas.

Durante a execução da obra, a **CONTRATADA** deverá:

- Providenciar junto ao CREA/CAU as Anotações de Responsabilidade Técnica – ART's/ e Registro de Responsabilidade Técnica – RRT's, respectivamente, referentes ao objeto do contrato e especificações pertinentes nos termos das seguintes leis: Lei nº 6496/77 e Lei nº12.378/2010.
- Responsabilizar-se-á pelo fiel cumprimento de todas as disposições e acordos relativos à legislação social e trabalhista vigente, particularmente no que se refere ao pessoal alocado nos serviços descritos como objeto do contrato.
- Efetuar o pagamento de todos os impostos, taxas e demais obrigações fiscais incidentes ou que vierem a incidir sobre o objeto do contrato até o recebimento definitivo dos serviços.

A **CONTRATADA** deverá montar um escritório na obra, com dependências confortáveis para uso da FISCALIZAÇÃO e material necessário ao perfeito funcionamento e atendimento dos serviços de construção.

A vigilância será ininterrupta, por conta da **CONTRATADA**, até o recebimento definitivo da obra. Quaisquer eventuais furtos na obra serão de responsabilidade da **CONTRATADA**, devendo manter o material da obra sobre a responsabilidade de um almoxarife e a segurança da obra a cargo de um vigia, todos contratados e sob a sua própria responsabilidade.

10. LIMPEZA PERMANENTE DA OBRA

Permanentemente deverá ser executada a limpeza da obra para evitar o acúmulo de restos de materiais no canteiro, bem como, todo o entulho proveniente da limpeza deve ser removido para fora do canteiro e colocado em local conveniente para o descarte deste.

11. EQUIPAMENTOS, ANDAIMES E MAQUINÁRIOS

A **CONTRATADA** será responsável pelo fornecimento de todos os equipamentos, andaimes e maquinários, assim como as pequenas ferramentas necessárias ao bom andamento e execução dos serviços até a sua conclusão.

Os agregados serão estocados em silos previamente preparados com piso em tábuas de madeira forte. Não será permitida a perfuração de paredes para apoio de andaimes de madeira.

12. CONCLUSÃO DA OBRA

A obra só será considerada concluída após o término de todas as etapas especificadas neste caderno, tais quais: retirada dos entulhos e completa limpeza de todas as áreas trabalhadas. Após a constatação da conclusão da obra, a **CONTRATADA** oficiará à **FISCALIZAÇÃO** solicitação de vistoria para entrega da obra. Após a realização desta vistoria, a **FISCALIZAÇÃO** lavrará **TERMO DE RECEBIMENTO PROVISÓRIO** onde assinalará as falhas que porventura ainda tenham ficado pendentes de solução. Estas falhas deverão estar sanadas quando da lavratura do **TERMO DE RECEBIMENTO DEFINITIVO**, nos termos da Lei nº14133/21, conforme descrito no art.140º, seus incisos e alíneas e de acordo com o Código Civil Brasileiro (Lei nº 10.406/2002) e legislações correlatas. A **CONTRATADA** corrigirá os vícios redibitórios à medida que se tornarem aparentes.

A **FISCALIZAÇÃO** terá prazo de 15 (quinze) dias corridos, após a solicitação de vistoria para entrega da obra, para elaborar o **TERMO DE RECEBIMENTO PROVISÓRIO**. A lavratura do **TERMO DE RECEBIMENTO DEFINITIVO** não exime a **CONTRATADA**, em qualquer época, das garantias concedidas e das

responsabilidades assumidas em Contrato e por força das disposições legais em vigor, que definem um prazo de 05 anos como garantia da obra.

13. MEMORIAL DESCRITIVO

13.1. OBJETIVO

O objetivo do documento é apresentar as diretrizes e justificativas para projeto de reforma e ampliação da EEEFM Edgar Pinheiro Porto, no estado do Pará.

13.2. LOCALIZAÇÃO

A escola a ser reformada, situa-se na Passagem Nove de Janeiro, 4.172, bairro de Cremação, no município de Belém/PA. com as seguintes coordenadas geográficas: Latitude 1°28'27.74"S, Longitude 48°28'29.04"W.

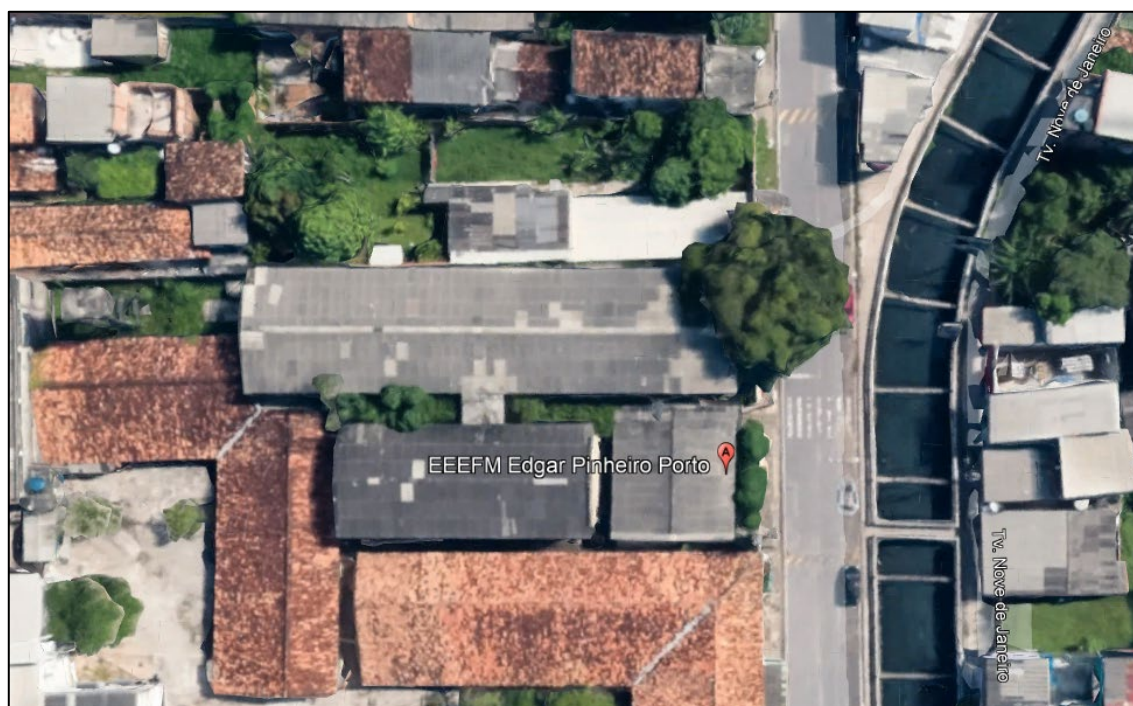


Imagem 01 – Localização da unidade escolar

13.3. ELEMENTOS GRÁFICOS E MEMORIAIS

O projeto executivo inclui os documentos especificados na Lista de Documentos anexada a este Caderno.

13.4. CONCEPÇÃO DO PROJETO

O projeto aborda a reforma e ampliação da EEEFM Edgar Pinheiro Porto, o qual contará com a readequação dos blocos e construção de novos acessos ao pavimento superior para melhor atendimento das necessidades da escola.

A estrutura da escola original foi mantida. Foram adequados os espaços levando em consideração o atendimento as normas de bombeiro, acessibilidade e áreas de sanitários e vestiário., priorizando o atendimento a setorização das funções, facilidade de circulação, clareza e acessibilidade para todos os ambientes.

Foi alterado o acesso à escola para permitir a ampliação da secretaria e atendimento.

A área de cozinha foi remanejada para melhorar o acesso dos alimentos evitando o cruzamento com os alunos.

Foi prevista a criação de um novo reservatório de água para atender a demanda de reservação de água para incêndio, uma nova escada para atendimento à rota de fuga, abrigo de gás e lixo, subestação elétrica e bicicletário (capacidade de 34 bicicletas).

13.4.1. Áreas gerais:

Área do terreno da Escola: 1.468,77 m²

Área construída Atual: 1.521,56 m²

Área construída projetada: 394 m²

Área construída após ampliação = 1.915,56 m²

13.5. ESTADO DA EDIFICAÇÃO E INTERVENÇÕES



De acordo com a equipe que vistoriou o local, a EEEFM Edgar Pinheiro Porto apresenta muitos sinais de desgaste e de falta de manutenção, conforme RELATÓRIO DE VISTORIA - HT_2401_SEDUC_06_SP_LEV_RT_001_R00.

Responsável Técnico:

CREA:

ART:

MARISTELA
MIGUEL
LOPEZ:0370219
8806

Assinado de forma
digital por MARISTELA
MIGUEL
LOPEZ:03702198806
Dados: 2024.12.12
18:17:30 -03'00'

Nome do Empreendimento:

EEEFM EDGAR PINHEIRO PORTO

Local: PASS. NOVE DE JANEIRO, 4172 – CREMAÇÃO 66045-510 - BELÉM - PA.

Assunto: CADERNO DE ENCARGOS

HT_2401_SEDUC_06_DT_HID_CE_001_R00

Etapa: DOCUMENTAÇÃO TÉCNICA

Revisão: 00

Data: 30/10/2024

Sumário

| | |
|--|-----------|
| 1. INTRODUÇÃO..... | 4 |
| 1.1. APRESENTAÇÃO DO PROGRAMA DE PROJETO | 4 |
| 1.2. OBJETIVO DO DOCUMENTO..... | 4 |
| 2. INSTALAÇÕES DE ÁGUA FRIA | 4 |
| 2.1. TUBULAÇÕES | 4 |
| 2.2. CONEXÕES | 6 |
| 2.2.1. Adaptadores..... | 6 |
| 2.2.2. Curvas | 7 |
| 2.2.3. Joelhos..... | 8 |
| 2.2.4. Buchas..... | 10 |
| 2.2.5. Luvas..... | 11 |
| 2.2.6. Tê..... | 13 |
| 2.2.7. União | 15 |
| 2.2.7. Válvulas..... | 15 |
| 2.3. REGISTROS | 16 |
| 2.4. EQUIPAMENTOS E ACESSÓRIOS..... | 18 |
| 2.4.1. Louças | 18 |
| 2.4.2. Metais | 20 |
| 2.4.3. Acessórios..... | 22 |
| 2.4.4. Equipamentos | 24 |
| 3. INSTALAÇÕES DE ESGOTO | 24 |
| 3.1. CONEXÕES | 25 |
| 3.1.1. Curvas | 25 |
| 3.1.2. Joelhos..... | 26 |
| 3.1.3. Luvas..... | 27 |
| 3.1.4. Tê..... | 28 |
| 3.1.5. Junções..... | 29 |
| 3.1.5. CAP's e terminais..... | 31 |

| | |
|--|----|
| 3.1.5. Reduções..... | 32 |
| 3.2. CAIXAS, GRELHAS E RALOS..... | 33 |
| 3.2.1. Ralos sifonados e caixas sifonadas..... | 33 |
| 3.2.2. Caixa de gordura..... | 34 |
| 3.2.3. Caixa de inspeção..... | 35 |
| 3.3. TUBULAÇÕES | 36 |
| 3.4. ESTAÇÃO DE TRATAMENTO DE ESGOTO SANITÁRIO | 38 |
| 3.4.1. Mangueira de poliuretano de média pressão..... | 38 |
| 3.4.2. Emenda para mangueira espiga y 3/4..... | 39 |
| 3.4.3. Tela moeda em aço inox, furo d=10mm, espessura = 2mm..... | 39 |
| 3.4.4. Mídias B&F Oxring..... | 40 |
| 3.4.5. Clorador, dosador de pastilhas de cloro | 40 |
| 3.4.6. Compressor de ar eletromagnético aço - 012 | 40 |
| 3.4.7. Difusor de ar tipo pedra porosa..... | 41 |
| 3.4.8. Bomba submersível inox | 41 |
| 3.4.9. Boia elétrica | 42 |

1. INTRODUÇÃO

1.1. APRESENTAÇÃO DO PROGRAMA DE PROJETO

O Consórcio Educa Pará, tem a seu cargo a prestação dos “Serviços de consultoria especializada para elaboração de projetos de arquitetura, engenharia e orçamentos de obras de edificação da rede escolar do Estado do Pará”, através do contrato firmado com a Secretaria do Estado de Educação/SEDUC.

Este documento consiste no Memorial Descritivo de Arquitetura que foi elaborado em atendimento ao Contrato N.º 011/2024.

1.2. OBJETIVO DO DOCUMENTO

Este caderno de encargos tem a finalidade de estabelecer as especificações, requisitos técnicos, condições contratuais e outras informações essenciais para a realização das obras a serem realizadas na EEEFM Edgar Pinheiro Porto.

2. INSTALAÇÕES DE ÁGUA FRIA

2.1. TUBULAÇÕES

Os tubos e conexões em Cloreto de Polivinila (PVC) para água de abastecimento potável devem ser fabricados conforme as seguintes normas:

- NBR 5648 - Sistemas prediais de água fria - Tubos e Conexões de PVC 6,3, PN 750 kPa com Junta Soldável.
- NBR 5626- 2020 Instalação Predial de Água Fria.

Deverão ainda atender as seguintes exigências:

- Toda a linha de tubos peças e conexões, normatizada;
- Fabricados em PVC - Cloreto de Polivinila, cor marrom;
- Temperatura máxima de trabalho: 20°C;
- Diâmetros disponíveis (DN): 20, 25, 32, 40, 50, 60, 75, 85 e 110;
- Pressão de serviço (a 20°C):

- Tubos: 7,5 Kgf/cm² (75 m.c.a.);
- Conexões entre 20 mm e 50 mm: 7,5 Kgf/cm² (75 m.c.a.);
- Conexões entre 60 mm e 110 mm: 10,0 kgf/cm² (100 m.c.a.);
- Tubos ponta-bolsa, fornecidos em barras de 6,0 m ou 3,0 m;

O FABRICANTE deverá atender integralmente a todos os fornecimentos constantes do projeto, cujas dimensões de materiais/equipamentos discriminadas são indicativas, devendo tais fornecimentos serem feitos na extensão necessária ao perfeito desempenho dos materiais/equipamentos fornecidos, sob a integral responsabilidade do FORNECEDOR.

Os diâmetros e quantidades desse material/equipamento constam nos desenhos e nas planilhas de orçamento do projeto, que são partes integrantes da presente especificação.

Os desenhos emitidos e constantes do projeto são desenhos de referência para informações e ilustração da finalidade dos materiais/serviços a serem fornecidos pelo fabricante.

Fornecimento e instalação dos tubos de PVC rígido, em barras de 6,00 m, na cor marrom (Tigre, Amanco ou equivalente), inclusive conexões, abertura e fechamento de rasgos, ou fixação por grampos ou presilhas quando tubulação aparente.

Itens relacionados:

- Tubo em PVC - JS - 20mm (c/ rasgo na alvenaria) -LH;
- Tubo em PVC - JS - 25mm (c/ rasgo na alvenaria) -LH;
- Tubo em PVC - JS - 32mm (c/ rasgo na alvenaria) -LH;
- Tubo em PVC - JS - 40mm (c/ rasgo na alvenaria) -LH;
- Tubo em PVC - JS - 50mm (c/ rasgo na alvenaria) -LH;
- Tubo em PVC - JS - 75mm (c/ rasgo na alvenaria) -LH;
- Tubo em PVC - JS -110mm (c/ rasgo na alvenaria) -LH.

Critérios de medição:

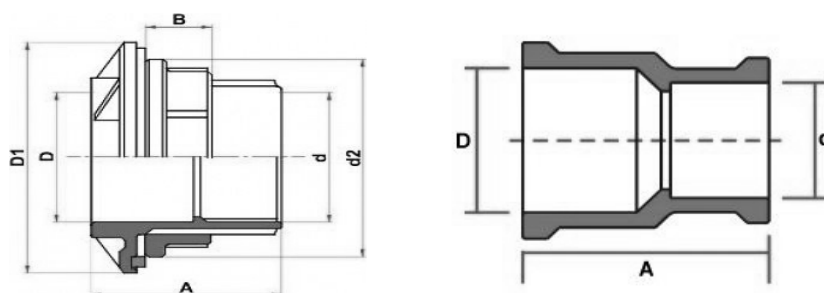
A medição será efetuada por metro linear de tubo efetivamente instalado.

2.2. CONEXÕES

2.2.1. Adaptadores

Fornecimento e instalação de adaptador pvc rígido (Tigre, Amanco ou equivalente), de acordo com os diâmetros especificados no projeto de instalações hidráulicas, conforme orientações do fabricante e recomendações das Normas da ABNT, devendo cada conexão estar devidamente vedada com adesivo plástico para tubos e conexões soldáveis de PVC rígido.

Os tubos e conexões em Cloreto de Polivinila (PVC) para água de abastecimento potável, devem ser fabricados conforme as seguintes normas:



- NBR 5626 - Instalação predial de água fria;
- NBR 5648 - Sistemas prediais de água fria - Tubos e Conexões de PVC 6,3, PN 750 kPa com Junta Soldável.

Características técnicas para adaptador soldável com anel de pvc:

- Fabricados em PVC - Cloreto de Polivinila, cor marrom;
- Pressão de serviço (a 20°C) para diâmetros entre 20 mm e 50 mm: 7,5 Kgf/cm² (75 m.c.a);
- Pressão de serviço (a 20°C) para diâmetros entre 60 mm e 110 mm: 10,0 kgf/cm² (100 m.c.a);
- Diâmetros disponíveis (DN): 20, 25, 32, 40, 50 e 60;

Características Técnicas para adaptador soldável curto bolsa e rosca

- Fabricados em PVC - Cloreto de Polivinila, cor marrom;
- Pressão de serviço (a 20°C) para diâmetros entre 20 mm e 50 mm: 7,5 kgf/cm² (75 m.c.a);
- Pressão de serviço (a 20°C) para diâmetros entre 60 mm e 110 mm: 10,0 kgf/cm² (100 m.c.a);
- Diâmetros disponíveis (DN): 20, 25, 32, 40, 50, 60, 75, 85 e 110;

Itens relacionados:

- Adaptador de pvc rígido soldável curto c/ bolsa e rosca p/ registro diâmetro = 20mm x 1/2";
- Adaptador de pvc rígido soldável curto c/ bolsa e rosca p/ registro diâmetro = 25mm x 3/4";
- Adaptador de pvc rígido soldável curto c/ bolsa e rosca p/ registro diâmetro = 32mm x 1";
- Adaptador de pvc rígido soldável curto c/ bolsa e rosca p/ registro diâmetro = 40mm x 1 1/4";
- Adaptador de pvc rígido soldável curto c/ bolsa e rosca p/ registro diâmetro = 50mm x 1 1/2";
- Adaptador de pvc rígido soldável curto c/ bolsa e rosca p/ registro diâmetro = 110mm x 4";
- Adaptador pvc rígido soldável c/ flange e anel, p/ caixa d'água diâmetro = 40mm x 1 1/4".

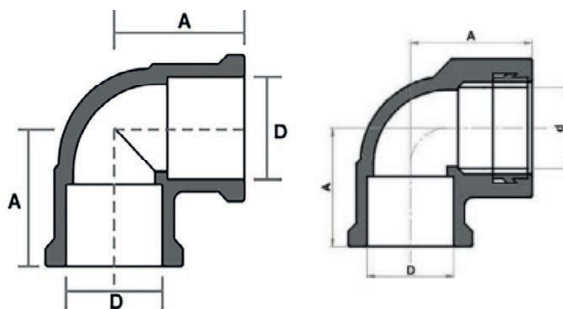
Critérios de medição:

A medição será efetuada por conexão efetivamente instalada.

2.2.2. Curvas

Fornecimento e instalação de curva pvc rígido (Tigre, Amanco ou equivalente), de acordo com os diâmetros especificados no projeto de instalações hidráulicas, conforme orientações do fabricante e recomendações das Normas da ABNT, devendo cada conexão estar devidamente vedada com adesivo plástico para tubos e conexões soldáveis de PVC rígido.

Os tubos e conexões em Cloreto de Polivinila (PVC) para água de abastecimento potável devem ser fabricados conforme as seguintes normas:



- NBR 5626 - Instalação predial de água fria;
- NBR 5648 - Sistemas prediais de água fria - Tubos e Conexões de PVC 6,3, PN 750 kPa com Junta Soldável.

Itens relacionados:

- Curva 90° de pvc rígido soldável, marrom diâmetro = 20mm;
- Curva 90° de pvc rígido soldável, marrom diâmetro = 25mm;
- Curva 90° de pvc rígido soldável, marrom diâmetro = 32mm;
- Curva 90° de pvc rígido soldável, marrom diâmetro = 40mm;
- Curva 90° de pvc rígido soldável, marrom diâmetro = 50mm;
- Curva 90° de pvc rígido soldável, marrom diâmetro = 75mm;
- Curva 90° de pvc rígido soldável, marrom diâmetro = 110mm;
- Curva 45° de pvc rígido soldável, marrom diâmetro = 32mm.

Critérios de medição:

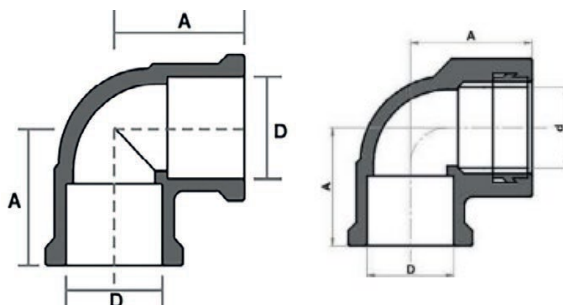
A medição será efetuada por conexão efetivamente instalada.

2.2.3. Joelhos

Fornecimento e instalação de joelho pvc rígido (Tigre, Amanco ou equivalente), de acordo com os diâmetros especificados no projeto de instalações hidráulicas, conforme orientações do fabricante e recomendações das Normas da ABNT,

devendo cada conexão estar devidamente vedada com adesivo plástico para tubos e conexões soldáveis de PVC rígido.

Os tubos e conexões em Cloreto de Polivinila (PVC) para água de abastecimento potável devem ser fabricados conforme as seguintes normas:



- NBR 5626 - Instalação predial de água fria;
- NBR 5648 - Sistemas prediais de água fria - Tubos e Conexões de PVC 6,3, PN 750 kPa com Junta Soldável.

Características Técnicas para joelho 90° soldável:

- Fabricados em PVC - Cloreto de Polivinila;
- Pressão de serviço (a 20°C) para diâmetros entre 20 mm e 50 mm: 7,5 Kgf/cm² (75 m.c.a);
- Pressão de serviço (a 20°C) para diâmetros entre 60 mm e 110 mm: 10,0 kgf/cm² (100 m.c.a);
- Diâmetros disponíveis (DN): 20, 25, 32, 40, 50, 60, 75, 85 e 110;

Características Técnicas para joelho 90° soldável com bucha de latão

- Fabricados em PVC - Cloreto de Polivinila;
- Pressão de serviço (a 20°C) para diâmetros entre 20 mm e 50 mm: 7,5 Kgf/cm² (75 m.c.a);
- Pressão de serviço (a 20°C) para diâmetros entre 60 mm e 110 mm: 10,0 kgf/cm² (100 m.c.a);
- Diâmetros disponíveis (DN): 20, 25 e 32;

Itens relacionados:

- Joelho 90° de pvc rígido soldável, marrom diâmetro = 20mm;
- Joelho 90° de pvc rígido soldável, marrom diâmetro = 25mm;
- Joelho 90° de pvc rígido soldável, marrom diâmetro = 32mm;
- Joelho 90° de pvc rígido soldável, marrom diâmetro = 40mm;
- Joelho 90° de pvc rígido soldável, marrom diâmetro = 75mm;
- Joelho 45° de pvc rígido soldável, marrom diâmetro = 40mm;
- Joelho 45° de pvc rígido soldável, marrom diâmetro = 110mm;
- Joelho 90° pvc rígido soldável c/ bucha de latão, diâmetro = 20mm x 1/2";
- Joelho 90^a redução pvc rígido soldável c/ bucha de latão, diâmetro = 25mmx1/2";
- Joelho 90° pvc rígido soldável c/bucha de latão, diâmetro = 25mm x 3/4".

Critérios de medição:

A medição será efetuada por conexão efetivamente instalada.

2.2.4. Buchas

Fornecimento e instalação de bucha pvc rígido (Tigre, Amanco ou equivalente), de acordo com os diâmetros especificados no projeto de instalações hidráulicas, conforme orientações do fabricante e recomendações das Normas da ABNT, devendo cada conexão estar devidamente vedada com adesivo plástico para tubos e conexões soldáveis de PVC rígido.

Os tubos e conexões em Cloreto de Polivinila (PVC) para água de abastecimento potável devem ser fabricados conforme as seguintes normas:

- NBR 5626 - Instalação predial de água fria;
- NBR 5648 - Sistemas prediais de água fria - Tubos e Conexões de PVC 6,3, PN 750 kPa com Junta Soldável.

Características Técnicas para bucha de redução curta e bucha de redução longa:

- Fabricados em PVC - Cloreto de Polivinila, cor marrom;
- Pressão de serviço (a 20°C) para diâmetros entre 20 mm e 50 mm: 7,5 Kgf/cm² (75 m.c.a);

- Pressão de serviço (a 20°C) para diâmetros entre 60 mm e 110 mm: 10,0 kgf/cm² (100 m.c.a);
- Diâmetros disponíveis (DN): 20, 25, 32, 40, 50, 60, 75, 85 e 110;

Itens relacionados:

- Bucha de redução curta de pvc rígido soldável, marrom, diâmetro = 25 x 20mm;
- Bucha de redução curta de pvc rígido soldável, marrom, diâmetro = 32 x 25mm;
- Bucha de redução curta de pvc rígido soldável, marrom, diâmetro = 40 x 32mm;
- Bucha de redução curta de pvc rígido soldável, marrom, diâmetro = 50 x 40mm;
- Bucha de redução curta de pvc rígido soldável, marrom, diâmetro = 60 x 50mm;
- Bucha de redução longa de pvc rígido soldável, marrom, diâmetro = 32 x 20mm;
- Bucha de redução longa de pvc rígido soldável, marrom, diâmetro = 40 x 25mm;
- Bucha de redução longa de pvc rígido soldável, marrom, diâmetro = 75 x 50mm;
- Bucha de redução longa de pvc rígido soldável, marrom, diâmetro = 110 x 75mm.

Critérios de medição:

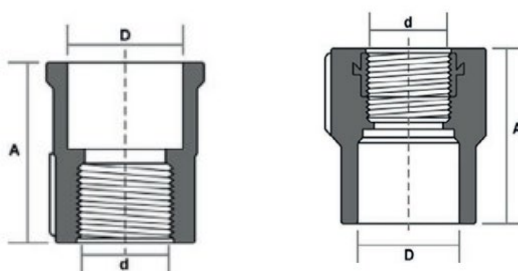
A medição será efetuada por conexão efetivamente instalada.

2.2.5. Luvas

Fornecimento e instalação de luva pvc rígido (Tigre, Amanco ou equivalente), de acordo com os diâmetros especificados no projeto de instalações hidráulicas, conforme orientações do fabricante e recomendações das Normas da ABNT,

devendo cada conexão estar devidamente vedada com adesivo plástico para tubos e conexões soldáveis de PVC rígido.

Os tubos e conexões em Cloreto de Polivinila (PVC) para água de abastecimento potável devem ser fabricados conforme as seguintes normas:



- NBR 5626 - Instalação predial de água fria;
- NBR 5648 - Sistemas prediais de água fria - Tubos e Conexões de PVC 6,3, PN 750 kPa com Junta Soldável.

Características Técnicas para luva soldável com rosca:

- Fabricados em PVC - Cloreto de Polivinila, cor marrom;
- Pressão de serviço (a 20°C) para diâmetros entre 20 mm e 50 mm: 7,5 Kgf/cm² (75 m.c.a);
- Pressão de serviço (a 20°C) para diâmetros entre 60 mm e 110 mm: 10,0 kgf/cm² (100 m.c.a);
- Diâmetros disponíveis (DN): 20, 25, 32, 40 e 50;

Características Técnicas para luva soldável com bucha de latão:

- Fabricados em PVC - Cloreto de Polivinila;
- Pressão de serviço (a 20°C) para diâmetros entre 20 mm e 50 mm: 7,5 Kgf/cm² (75 m.c.a);
- Pressão de serviço (a 20°C) para diâmetros entre 60 mm e 110 mm: 10,0 kgf/cm² (100 m.c.a);
- Diâmetros disponíveis (DN): 20, 25 e 32;

Itens relacionados:

- Luva de redução de pvc rígido soldável, marrom, diâmetro = 25 x 20mm;
- Luva de redução de pvc rígido soldável, marrom, diâmetro = 32 x 25mm;
- Luva de redução de pvc rígido soldável, marrom, diâmetro = 40 x 32mm;
- Luva de redução de pvc rígido soldável, marrom, diâmetro = 50 x 25mm;
- Luva de redução de pvc rígido soldável, marrom, diâmetro = 60 x 50mm;
- Luva de redução de pvc rígido soldável, marrom, diâmetro = 75 x 60mm;
- Luva de redução de pvc rígido soldável, marrom, diâmetro = 110 x 60mm;
- Luva de redução de pvc rígido soldável, marrom, diâmetro = 110 x 75mm;
- Luva de redução de pvc rígido soldável, marrom, diâmetro = 110 x 85mm;
- Luva com bucha de latão, pvc, soldável, diâmetro = 20mm x 1/2";
- Luva com bucha de latão, pvc, soldável, diâmetro = 25mm x 3/4.

Critérios de medição:

A medição será efetuada por conexão efetivamente instalada.

2.2.6. Tê

Fornecimento e instalação de tê pvc rígido (Tigre, Amanco ou equivalente), de acordo com os diâmetros especificados no projeto de instalações hidráulicas, conforme orientações do fabricante e recomendações das Normas da ABNT, devendo cada conexão estar devidamente vedada com adesivo plástico para tubos e conexões soldáveis de PVC rígido.

Os tubos e conexões em Cloreto de Polivinila (PVC) para água de abastecimento potável devem ser fabricados conforme as seguintes normas:

- NBR 5626 - Instalação predial de água fria;
- NBR 5648 - Sistemas prediais de água fria - Tubos e Conexões de PVC 6,3, PN 750 kPa com Junta Soldável.

Características Técnicas para Tê soldável:

- Fabricados em PVC - Cloreto de Polivinila, cor marrom;
- Pressão de serviço (a 20°C) para diâmetros entre 20 mm e 50 mm: 7,5 Kgf/cm² (75 m.c.a);

- Pressão de serviço (a 20°C) para diâmetros entre 60 mm e 110 mm: 10,0 kgf/cm² (100 m.c.a);
- Diâmetros disponíveis (DN): 25, 32, 40, 50, 60, 75, 85 e 110.

Características Técnicas para Tê de redução soldável:

- Fabricados em PVC - Cloreto de Polivinila, cor marrom;
- Pressão de serviço (a 20°C) para diâmetros entre 20 mm e 50 mm: 7,5 Kgf/cm² (75 m.c.a);
- Pressão de serviço (a 20°C) para diâmetros entre 60 mm e 110 mm: 10,0 kgf/cm² (100 m.c.a);
- Diâmetros disponíveis (DN): 25, 32, 40, 50, 60, 75, 85 e 110.

Características Técnicas para Tê soldável com bucha de latão na bolsa central:

- Fabricados em PVC - Cloreto de Polivinila;
- Pressão de serviço (a 20°C) para diâmetros entre 20 mm e 50 mm: 7,5 Kgf/cm² (75 m.c.a);
- Pressão de serviço (a 20°C) para diâmetros entre 60 mm e 110 mm: 10,0 kgf/cm² (100 m.c.a);
- Diâmetros disponíveis (DN): 20, 25 e 32;

Itens relacionados:

- Tê 90° de pvc rígido soldável, marrom diâmetro = 20mm;
- Tê 90° de pvc rígido soldável, marrom diâmetro = 25mm;
- Tê 90° de pvc rígido soldável, marrom diâmetro = 32mm;
- Tê 90° de pvc rígido soldável, marrom diâmetro = 40mm;
- Tê 90° de pvc rígido soldável, marrom diâmetro = 75mm;
- Tê 90° de pvc rígido soldável, marrom diâmetro = 110mm;
- Tê de redução 90° de pvc rígido soldável, marrom diâmetro = 25 x 20mm;
- Tê de redução 90° de pvc rígido soldável, marrom diâmetro = 32 x 25mm;
- Tê de redução 90° de pvc rígido soldável, marrom diâmetro = 40 x 25mm;
- Tê de redução 90° de pvc rígido soldável, marrom diâmetro = 50 x 20mm;
- Tê de redução 90° de pvc rígido soldável, marrom diâmetro = 50 x 32mm;

- Tê de redução 90° de pvc rígido soldável, marrom diâmetro = 75 x 50mm;
- Tê de redução 90° de pvc rígido soldável, marrom diâmetro = 110 x 60mm;
- Tê de redução 90° de pvc rígido soldável, marrom diâmetro = 110 x 75mm.

Critérios de medição:

A medição será efetuada por conexão efetivamente instalada.

2.2.7. União

Fornecimento e instalação de união pvc rígido (Tigre, Amanco ou equivalente), de acordo com os diâmetros especificados no projeto de instalações hidráulicas, conforme orientações do fabricante e recomendações das Normas da ABNT, devendo cada conexão estar devidamente vedada com adesivo plástico para tubos e conexões soldáveis de PVC rígido.

Os tubos e conexões em Cloreto de Polivinila (PVC) para água de abastecimento potável devem ser fabricados conforme as seguintes normas:

- NBR 5626 - Instalação predial de água fria;
- NBR 5648 - Sistemas prediais de água fria - Tubos e Conexões de PVC 6,3, PN 750 kPa com Junta Soldável.

Itens relacionados:

- União de pvc rígido soldável, marrom diâmetro = 32mm, p/ água;
- União de pvc rígido soldável, marrom diâmetro = 40mm, p/ água.

Critérios de medição:

A medição será efetuada por conexão efetivamente instalada.

2.2.7. Válvulas

Fornecimento e instalação de válvulas de retenção horizontal ou vertical; e de sucção, ambas com rosca e diâmetros indicados em projeto, (Ref.: Deca, Fabrimar ou equivalente).

Itens relacionados:

- Válvula de retenção vertical ou horizontal 3/4" (25mm);
- Válvula de retenção vertical ou horizontal 1" (32mm);
- Válvula de retenção vertical ou horizontal 1.1/2" (40mm);
- Válvula de sucção de pé c/crivo - 1 1/2" (40mm).

Critérios de medição:

A medição será efetuada por conexão efetivamente instalada.

2.3. REGISTROS

Os diâmetros e quantidades desses materiais/equipamentos constam nos desenhos e nas planilhas de orçamento do projeto, que são partes integrantes da presente especificação.

O FABRICANTE deverá atender integralmente a todos os fornecimentos constantes do projeto, cujas dimensões de materiais/equipamentos discriminadas são indicativas, devendo tais fornecimentos serem feitos na extensão necessária ao perfeito desempenho dos materiais/equipamentos fornecidos, sob a integral responsabilidade do FORNECEDOR.

Todos os equipamentos, mão-de-obra e aparelhos para a execução dos testes são de responsabilidade do FORNECEDOR. Os aparelhos deverão ter sido aferidos por órgão competente e possuir certificado de aferição com data e prazo de validade indicados.

O FORNECEDOR deverá confirmar com a CONTRATANTE a data e duração previstas para a execução dos testes com antecedência mínima de 20 dias, sendo as datas definitivas marcadas de comum acordo com a FISCALIZAÇÃO da CONTRATANTE. Em caso de adiamento da data marcada, o FORNECEDOR deverá avisar à CONTRATANTE com antecedência mínima de 48 horas, caso contrário ficará o FORNECEDOR obrigado a reembolsar as despesas efetuadas pela FISCALIZAÇÃO.

Todos os testes serão executados pelo FORNECEDOR em presença da CONTRATANTE. Nesta oportunidade, deverão ser apresentados à CONTRATANTE os certificados dos materiais aplicados.

No caso de não aprovação dos registros de gaveta na realização dos testes, será marcada nova data para testes das unidades rejeitadas ou as que não foram testadas no prazo previsto pelo FORNECEDOR. Esta nova data de testes ficará sujeita à disponibilidade da FISCALIZAÇÃO da CONTRATANTE, correndo as despesas dos novos testes, por conta do FORNECEDOR.

A CONTRATANTE poderá proceder à inspeção de fabricação em qualquer fase do fornecimento, para certificar-se que os equipamentos estão sendo projetados, fabricados e acabados de acordo com as presentes especificações, devendo o FORNECEDOR proporcionar todas as facilidades à inspeção e apresentar o cronograma de fabricação atualizado para acompanhamento pela CONTRATANTE.

Itens relacionados:

- Registro de esfera, pvc, soldável, com volante, diâmetro 25 mm;
- Registro de esfera, pvc, soldável, com volante, diâmetro 32 mm;
- Registro de esfera, pvc, soldável, com volante, diâmetro 40 mm;
- Registro de gaveta c/ canopla - 1/2";
- Registro de gaveta c/ canopla - 3/4";
- Registro de gaveta c/ canopla - 1";
- Registro de gaveta c/ canopla - 1 1/4";
- Registro de pressão c/ canopla - 1/2";
- Registro de pressão c/ canopla - 3/4";
- Registro de gaveta bruto, latão, roscável, 3/4";
- Registro de gaveta bruto, latão, roscável, 1 1/4";
- Registro de gaveta bruto, latão, roscável, 1 1/2";
- Registro de gaveta bruto, latão, roscável, 4".

Critérios de medição:

A medição será efetuada por conexão efetivamente instalada.

2.4. EQUIPAMENTOS E ACESSÓRIOS

2.4.1. Louças

2.4.1.1. Cuba de lavatório

Fornecimento e instalação de cuba de embutir em louça oval, esmaltada, na cor branca conforme indicação no projeto (35 x 50 cm). A cuba será embutida no granito e colada com massa própria para louças.

Critérios de medição:

A medição será efetuada por unidade de equipamento efetivamente instalado.

2.4.1.2. Mictório individual em louça c/ acessórios

Fornecimento e instalação de mictório em louça esmaltada, na cor branca conforme indicação no projeto.

Critérios de medição:

A medição será efetuada por unidade de equipamento efetivamente instalado.

2.4.1.3. Bacia sifonada c/ cx. descarga acoplada ecológica com assento

Bacia sanitária com caixa acoplada com capacidade para 6 litros e tubo de ligação flexível de metal cromado. A bacia sanitária será na cor branco neve, conforme projeto arquitetônico. A bacia sanitária acompanha assento plástico.

Critérios de medição:

A medição será efetuada por unidade de equipamento efetivamente instalado.

2.4.1.4. Bacia sifonada - PCD - c/ cx. descarga acoplada c/ assento

Bacia sanitária com caixa acoplada com capacidade para 6 litros e tubo de ligação flexível de metal cromado. A bacia sanitária será na cor branco neve, conforme projeto arquitetônico. A bacia sanitária acompanha assento plástico.

Critérios de medição:

A medição será efetuada por unidade de equipamento efetivamente instalado.

2.4.1.5. Lavatório de louça s/ coluna (incluso sifão e válvula) - PCD

Fornecimento e instalação de lavatório sem coluna suspensa em louça cerâmica branca. Deverá ser fixada segundo as recomendações do fabricante, na altura e local especificado no projeto executivo de arquitetura.

Critérios de medição:

A medição será efetuada por unidade de equipamento efetivamente instalado.

2.4.1.6. Lavatório de louça s/ coluna (incluso sifão e válvula)

Fornecimento e instalação de lavatório sem coluna suspensa em louça cerâmica branca. Deverá ser fixada segundo as recomendações do fabricante, na altura e local especificado no projeto executivo de arquitetura.

Critérios de medição:

A medição será efetuada por unidade de equipamento efetivamente instalado.

2.4.2. Metais

2.4.2.1. Torneira de metal cromada de 1/2" ou 3/4" p/ pia

Fornecimento e instalação de torneira em metal cromada, com saída de 1/2" ou de 3/4", instalação em bancada, conforme projeto arquitetônico cilíndrica. Torneira de bica alta para instalação em tampo de granito. A FISCALIZAÇÃO deverá estar presente na hora da instalação da primeira peça, conferindo as distâncias entre o encaixe e a cuba (horizontal) e entre a bica e o fundo (vertical).

Critérios de medição:

A medição será efetuada por unidade de equipamento efetivamente instalado.

2.4.2.2. Chuveiro cromado

Ducha simples, em metal cromado, sem sistema elétrico, Corona, Lorenzetti, Fabrimar ou equivalente.

Critérios de medição:

A medição será efetuada por unidade de equipamento efetivamente instalado.

2.4.2.3. Cuba de embutir de aço inoxidável

Fornecimento e instalação de cuba em inox acetinado, em quantidade e local conforme determinado em projeto arquitetônico, terão medidas aproximadas de 50 x 40 cm e 25 cm de altura. As cubas incluem sifão e válvula de saída 3 1/2". Referência Franke ou Tramontina.

Critérios de medição:

A medição será efetuada por unidade de equipamento efetivamente instalado.

2.4.2.4. Torneira de acionamento automático

Fornecimento e instalação de torneira com acionamento por pressão temporizada e fechamento automático com saída de $\frac{3}{4}$ ". Acabamento em metal cromado. Torneira de bica alta para instalação em tampo de granito. A FISCALIZAÇÃO deverá estar presente na hora da instalação da primeira peça, conferindo as distâncias entre o encaixe e a cuba (horizontal) e entre a bica e o fundo (vertical). Referência: linha Decamatic Link, DECA, ref. 1172.C ou similar.

Critérios de medição:

A medição será efetuada por unidade de torneira efetivamente instalada.

2.4.2.5. Torneira automática com alavanca (PCD)



Fornecimento e instalação de torneira com acionamento por pressão temporizada e fechamento automático com saída de $\frac{3}{4}$ ". Acabamento em metal cromado. Para instalação em tampo de granito. Com sistema de alavanca para facilitar o acionamento por pessoas com deficiência física. A FISCALIZAÇÃO deverá estar presente na hora da instalação da primeira peça, conferindo as distâncias entre o encaixe e a cuba (horizontal) e entre a bica e o fundo (vertical). Referência: linha Dematic Eco, DECA, ref. 1173C ou similar.

Critérios de medição:

A medição será efetuada por unidade de torneira efetivamente instalada.

2.4.2.6. Barra em aço inox (PCD)

Fornecimento e instalação de barras laterais no banheiro PCD, em posições determinadas no projeto arquitetônico. Cada uma das barras laterais deverá suportar no mínimo 150kg. Seu diâmetro deve ser entre 3cm e 4,5cm (sugere-se a dimensão de 3,8cm – 1 $\frac{1}{2}$ "), e dimensões de acordo com projeto arquitetônico, conforme NBR 9050. Sua fixação deverá ser nos locais exatos da previsão, sob risco de sua utilização ser invalidada caso localizada em local incorreto.

| | | |
|---|--|---|
|  | | <p style="text-align: right;">Consórcio Educa Pará</p>  |
|---|--|---|

Critérios de medição:

A medição será efetuada por metro linear de barra em aço inox, efetivamente instalada.

2.4.2.7. Banco articulado para PCD

Banco articulado ou removível em aço inox, com cantos arredondados, superfície antiderrapante impermeável, ter profundidade mínima de 0,45 m, comprimento mínimo de 0,70 m, fixação à altura de 0,46 m, instalados no eixo entre as barras, conforme NBR 9050. O banco e os dispositivos de fixação devem suportar um esforço de 150 kg.

Critérios de medição:

A medição será efetuada por unidade de banco efetivamente instalado.

2.4.2.8. Ducha manual para PCD

Ducha dotada de registro de pressão com regulagem da vazão. Deve ser instalada ao lado da bacia sanitária e dentro do alcance manual do usuário, conforme projeto arquitetônico.

Critérios de medição:

A medição será efetuada por unidade de ducha efetivamente instalada.

2.4.3. Acessórios

2.4.3.1. Porta papel higiênico - Polipropileno

Serão instaladas papeleiras de papel higiênico, de sobrepor, em plástico ABS, para rolos de papel até 400m. Medidas aproximadas: 27,5 cm (altura) x 27 cm (largura) x 12 cm (profundidade).

Critérios de medição:

A medição será efetuada por unidade de equipamento efetivamente instalado.

2.4.3.2. Porta toalha de papel - Polipropileno

Serão instaladas papeleiras de toalhas de papel, de sobrepor, em plástico ABS, para rolos de papel picotados ou papéis dobrados. Medidas aproximadas: 25 cm (altura) x 25 cm (largura) x 12 cm (profundidade).

Critérios de medição:

A medição será efetuada por unidade de equipamento efetivamente instalado.

2.4.3.3. Saboneteira c/ reservatório - Polipropileno

Serão instaladas saboneteiras de sobrepor, em plástico ABS, com dispenser para refil de sabonete líquido, de no mínimo 750 ml. Medidas aproximadas: 27 cm (altura) x 12 cm (largura) x 12 cm (profundidade).

Critérios de medição:

A medição será efetuada por unidade de equipamento efetivamente instalado.

2.4.3.4. Espelho de cristal

Fornecimento e colocação de espelho de cristal de 4 mm de espessura na parede dos banheiros, com moldura em alumínio, fixado com fita dupla face (tantas quantas se fizerem necessários em vista do tamanho de cada peça), em perfeito

estado, sem imperfeições ou bolhas, sendo que todos deverão ter uma proteção na parte de trás (feltro e papelão) para não ocorrer nenhum atrito com a parede. Em geral a dimensão dos espelhos será de 0,40 x 0,80 m para os lavatórios convencionais e de 0,40 x 0,90 m para os lavatórios PCD.

Critérios de medição:

A medição será efetuada por unidade de equipamento efetivamente instalado.

2.4.4. Equipamentos

2.4.4.1. Boia elétrica

Boia elétrica para reservatório inferior e superior, marca aquamatic ou similar, com capacidade de 30 a.

Critérios de medição:

A medição será efetuada por unidade de equipamento efetivamente instalado.

2.4.4.2. Bomba Centrífuga 1 CV

Fornecimento e instalação de bomba centrífuga, com motor elétrico (ref. Ebara, Schneider ou equivalente).

Critérios de medição:

A medição será efetuada por unidade de equipamento efetivamente instalado.

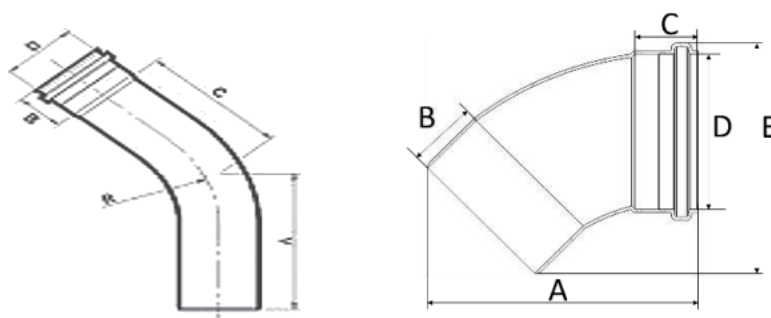
3. INSTALAÇÕES DE ESGOTO

3.1. CONEXÕES

3.1.1. Curvas

Fornecimento e instalação de curva pvc rígido (Tigre, Amanco ou equivalente), de acordo com os diâmetros especificados no projeto de instalações hidráulicas, conforme orientações do fabricante e recomendações das Normas da ABNT, devendo cada conexão estar devidamente vedada com adesivo plástico para tubos e conexões soldáveis de PVC rígido.

Os tubos e conexões em Cloreto de Polivinila (PVC) devem ser fabricados conforme as seguintes normas:



- NBR 5688 - Sistemas Prediais de Água Pluvial, Esgoto Sanitário e Ventilação;
- NBR 8160 - Sistemas Prediais de Esgoto Sanitário - Projeto e Execução.

Características técnicas para Curva 45° longa

- Fabricados em PVC rígido - Cloreto de Polivinila, na cor branca (Série normal);
- Temperatura máxima de trabalho: 45°C em regime não contínuo;
- Diâmetros disponíveis (DN): 50, 75,100,150 e 200;

Itens relacionados:

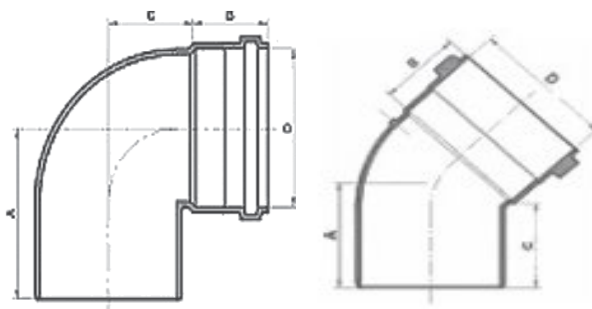
- Curva 90° curta em pvc rígido soldável, diâmetro = 40mm;
- Curva 90° curta em pvc rígido soldável, diâmetro = 50mm;
- Curva 90° curta em pvc rígido soldável, diâmetro = 100mm.

Critérios de medição:

A medição será efetuada por conexão efetivamente instalada.

3.1.2. Joelhos

Fornecimento e instalação de joelho pvc rígido (Tigre, Amanco ou equivalente), de acordo com os diâmetros especificados no projeto de instalações hidráulicas, conforme orientações do fabricante e recomendações das Normas da ABNT, devendo cada conexão estar devidamente vedada com adesivo plástico para tubos e conexões soldáveis de PVC rígido.



Os tubos e conexões em Cloreto de Polivinila (PVC) devem ser fabricados conforme as seguintes normas:

- NBR 5688 – Sistemas Prediais de Água Pluvial, Esgoto Sanitário e Ventilação;
- NBR 8160 - Sistemas Prediais de Esgoto Sanitário - Projeto e Execução.

Características técnicas para Joelho:

- Fabricados em PVC rígido - Cloreto de Polivinila, na cor branca (Série normal);
- Temperatura máxima de trabalho: 45°C em regime não contínuo;
- Diâmetros disponíveis (DN): 40, 50, 75, 100, 150 e 200;

Itens relacionados:

- Joelho 45° em pvc rígido soldável, para esgoto predial, diâmetro = 40mm;
- Joelho 45° em pvc rígido soldável, para esgoto predial, diâmetro = 50mm;
- Joelho 45° em pvc rígido soldável, para esgoto predial, diâmetro = 75mm;
- Joelho 45° em pvc rígido soldável, para esgoto predial, diâmetro = 100mm;
- Joelho 90° em pvc rígido soldável, para esgoto predial, diâmetro = 40mm;
- Joelho 90° em pvc rígido soldável, para esgoto predial, diâmetro = 50mm;
- Joelho 90° em pvc rígido soldável, para esgoto predial, diâmetro = 75mm;
- Joelho 90° em pvc rígido soldável, para esgoto predial, diâmetro = 100mm;
- Joelho 90° em pvc rígido soldável, para esgoto predial, diâmetro = 150mm;
- Joelho 90 graus, pvc, serie r, água pluvial, diâmetro 100 mm, junta elástica.

Critérios de medição:

A medição será efetuada por conexão efetivamente instalada.

3.1.3. Luvas

Fornecimento e instalação de luva pvc rígido (Tigre, Amanco ou equivalente), de acordo com os diâmetros especificados no projeto de instalações hidráulicas, conforme orientações do fabricante e recomendações das Normas da ABNT, devendo cada conexão estar devidamente vedada com adesivo plástico para tubos e conexões soldáveis de PVC rígido.

Os tubos e conexões em Cloreto de Polivinila (PVC) devem ser fabricados conforme as seguintes normas:

- NBR 5688 – Sistemas Prediais de Água Pluvial, Esgoto Sanitário e Ventilação;
- NBR 8160 - Sistemas Prediais de Esgoto Sanitário - Projeto e Execução.

Características técnicas para luva de PVC

- Fabricados em PVC rígido - Cloreto de Polivinila, na cor branca (Série normal);
- Temperatura máxima de trabalho: 45°C em regime não contínuo;

- Diâmetros disponíveis (DN): 40, 50, 75, 100, 150 e 200;

Itens relacionados:

- Luva em pvc rígido c/ anéis, para esgoto, diâmetro = 50mm;
- Luva em pvc rígido c/ anéis, para esgoto, diâmetro = 75mm;
- Luva em pvc rígido c/ anéis, para esgoto, diâmetro = 100mm;
- Luva em pvc rígido c/ anéis, para esgoto, diâmetro = 150mm.

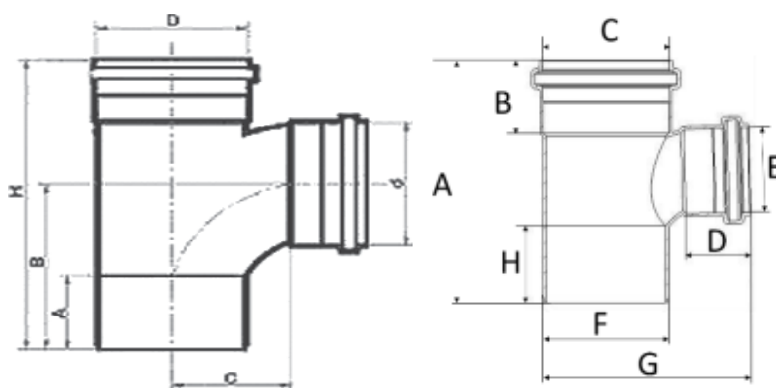
Critérios de medição:

A medição será efetuada por conexão efetivamente instalada.

3.1.4. Tê

Fornecimento e instalação de tê pvc rígido (Tigre, Amanco ou equivalente), de acordo com os diâmetros especificados no projeto de instalações hidráulicas, conforme orientações do fabricante e recomendações das Normas da ABNT, devendo cada conexão estar devidamente vedada com adesivo plástico para tubos e conexões soldáveis de PVC rígido.

Os tubos e conexões em Cloreto de Polivinila (PVC) devem ser fabricados conforme as seguintes normas:



Especificação técnica para Tê de redução

Os tubos e conexões em Cloreto de Polivinila (PVC) devem ser fabricados conforme as seguintes normas:

- NBR 5688 - Sistemas Prediais de Água Pluvial, Esgoto Sanitário e Ventilação;
- NBR 8160 - Sistemas Prediais de Esgoto Sanitário - Projeto e Execução.

Características técnicas para Tê

- Fabricados em PVC rígido - Cloreto de Polivinila, na cor branca (Série normal);
- Temperatura máxima de trabalho: 45°C em regime não contínuo;

Itens relacionados:

- Tê sanitário em pvc rígido soldável, para esgoto, diâmetro = 50 x 50mm;
- Tê sanitário em pvc rígido soldável, para esgoto, diâmetro = 75 x 50mm;
- Tê sanitário em pvc rígido soldável, para esgoto, diâmetro = 75 x 75mm;
- Tê sanitário em pvc rígido soldável, para esgoto, diâmetro = 100 x 50mm;
- Tê sanitário em pvc rígido soldável, para esgoto, diâmetro = 100 x 75mm;
- Tê sanitário em pvc rígido soldável, para esgoto, diâmetro = 100 x 100mm;
- Tê sanitário em pvc rígido soldável, para esgoto, diâmetro = 150 x 150mm.

Critérios de medição:

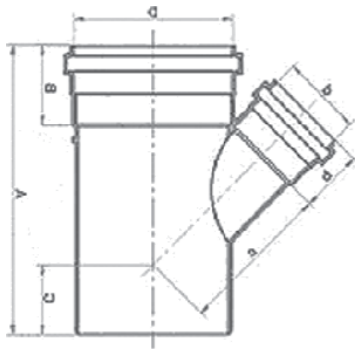
A medição será efetuada por conexão efetivamente instalada.

3.1.5. Junções

Fornecimento e instalação de junção pvc rígido (Tigre, Amanco ou equivalente), de acordo com os diâmetros especificados no projeto de instalações hidráulicas,

conforme orientações do fabricante e recomendações das Normas da ABNT, devendo cada conexão estar devidamente vedada com adesivo plástico para tubos e conexões soldáveis de PVC rígido.

Os tubos e conexões em Cloreto de Polivinila (PVC) devem ser fabricados conforme as seguintes normas:



- NBR 5688 – Sistemas Prediais de Água Pluvial, Esgoto Sanitário e Ventilação;
- NBR 8160 - Sistemas Prediais de Esgoto Sanitário - Projeto e Execução.

Características técnicas para Junção simples

- Fabricados em PVC rígido - Cloreto de Polivinila, na cor branca (Série normal);
- Temperatura máxima de trabalho: 45°C em regime não contínuo;

Itens relacionados:

- Junção simples em pvc rígido soldável, para esgoto, diâmetro = 50 x 50mm;
- Junção simples em pvc rígido soldável, para esgoto, diâmetro = 100 x 50mm;
- Junção simples em pvc rígido soldável, para esgoto, diâmetro = 100 x 75mm;
- Junção simples em pvc rígido soldável, para esgoto, diâmetro = 100 x 100mm.

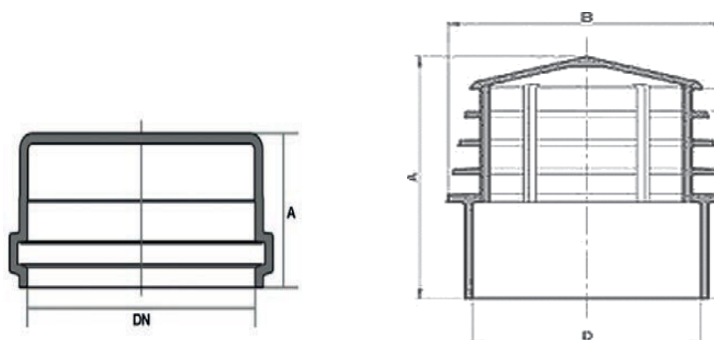
Critérios de medição:

A medição será efetuada por conexão efetivamente instalada.

3.1.5. CAP's e terminais

Fornecimento e instalação de cap pvc rígido (Tigre, Amanco ou equivalente), de acordo com os diâmetros especificados no projeto de instalações hidráulicas, conforme orientações do fabricante e recomendações das Normas da ABNT, devendo cada conexão estar devidamente vedada com adesivo plástico para tubos e conexões soldáveis de PVC rígido.

Os tubos e conexões em Cloreto de Polivinila (PVC) devem ser fabricados conforme as seguintes normas:



- NBR 5688 – Sistemas Prediais de Água Pluvial, Esgoto Sanitário e Ventilação;
- NBR 8160 - Sistemas Prediais de Esgoto Sanitário - Projeto e Execução.

Características técnicas para Cap

- Fabricados em PVC rígido - Cloreto de Polivinila, na cor branca (Série normal);
- Temperatura máxima de trabalho: 45°C em regime não contínuo;

Itens relacionados:

- Cap, pvc, série normal, esgoto predial, diâmetro 100 mm, soldável;
- Cap, pvc, série normal, esgoto predial, diâmetro 150 mm, soldável;
- Terminal de ventilação em pvc rígido soldável, para esgoto primário, diâmetro = 50mm;
- Terminal de ventilação em pvc rígido soldável, para esgoto primário, diâmetro = 100mm.

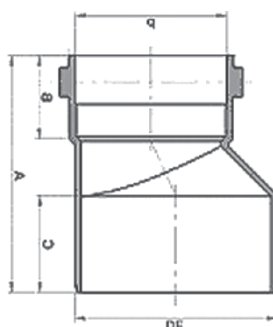
Critérios de medição:

A medição será efetuada por conexão efetivamente instalada.

3.1.5. Reduções

Fornecimento e instalação de redução pvc rígido (Tigre, Amanco ou equivalente), de acordo com os diâmetros especificados no projeto de instalações hidráulicas, conforme orientações do fabricante e recomendações das Normas da ABNT, devendo cada conexão estar devidamente vedada com adesivo plástico para tubos e conexões soldáveis de PVC rígido.

Os tubos e conexões em Cloreto de Polivinila (PVC) devem ser fabricados conforme as seguintes normas:



- NBR 5688 – Sistemas Prediais de Água Pluvial, Esgoto Sanitário e Ventilação;
- NBR 8160 - Sistemas Prediais de Esgoto Sanitário - Projeto e Execução.

Características técnicas para redução excêntrica

- Fabricados em PVC rígido - Cloreto de Polivinila, na cor branca (Série normal);
- Temperatura máxima de trabalho: 45°C em regime não contínuo;

Itens relacionados:

- Redução excêntrica em pvc rígido soldável, para esgoto primário, diâmetro = 100 x 50mm;
- Redução excêntrica em pvc rígido soldável, para esgoto primário, diâmetro = 150x100mm;
- Redução excêntrica em pvc rígido soldável, para esgoto primário, diâmetro = 200 x 150mm.

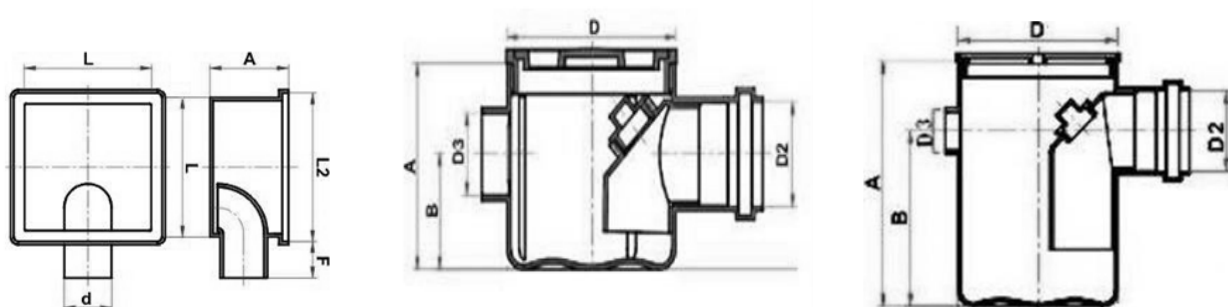
Critérios de medição:

A medição será efetuada por conexão efetivamente instalada.

3.2. CAIXAS, GRELHAS E RALOS

3.2.1. Ralos sifonados e caixas sifonadas

Os ralos sifonados e caixas sifonadas em Cloreto de Polivinila (PVC) esgoto na cor branca devem ser fabricados conforme as seguintes normas:



- NBR 5688 – Sistemas Prediais de Água Pluvial, Esgoto Sanitário e Ventilação;



- NBR 8160 - Sistemas Prediais de Esgoto Sanitário - Projeto e Execução.

Características técnicas para ralos sifonados e caixas sifonadas

- Fabricados em PVC rígido - Cloreto de Polivinila, na cor branca (Série normal);
- Temperatura máxima de trabalho: 45°C em regime não contínuo;

Os diâmetros e quantidades desse material/equipamento constam nos desenhos e nas planilhas de orçamento do projeto, que são partes integrantes da presente especificação.

Itens relacionados:

- Caixa sifonada, com grelha quadrada, pvc, diâmetro 150 x 150 x 50 mm, fornecida e instalada.;
- Caixa sifonada, com grelha redonda, pvc, diâmetro 150 x 150 x 50 mm;
- Caixa sifonada, com grelha quadrada, pvc, diâmetro 100 x 140 x 50 mm;
- Caixa sifonada, com grelha quadrada, pvc, diâmetro 150 x 170 x 75 mm;
- Prolongamento / prolongador para ralo ou caixa sifonada, pvc, 100 mm x 200 mm;
- Prolongamento / prolongador para ralo ou caixa sifonada, pvc, 150 mm x 200 mm.

Critérios de medição:

A medição será efetuada por peça efetivamente instalada.

3.2.2. Caixa de gordura

Para o esgoto sanitário, as caixas de gordura serão constituídas em alvenaria de tijolos maciços com dimensões do comprimento útil da câmara retentora de 1m, largura útil da câmara retentora de 0,80m e profundidade útil da câmara retentora de 0,80m, com tampa de Plástico Reforçado com Fibra de Vidro (PRFV). Todas as caixas de gordura serão revestidas internamente de chapisco, emboço e reboco com cimento CP IV e areia média no traço 1:3. Deve ser feito a impermeabilização

da parte interna das caixas com impermeabilizante semiflexível, bicomponente, a base de resina acrílicas, cimentos especiais, cargas minerais e aditivos.

Critérios de medição:

A medição será efetuada por peça efetivamente instalada.

3.2.3. Caixa de inspeção

Deverão ainda atender as seguintes exigências:

Para o esgoto sanitário, as caixas de inspeção serão constituídas em alvenaria de tijolos maciços com dimensões de 0,60 x 0,60 x 0,60 m enterrada e vedada, com tampa de concreto. Todas as caixas de inspeção serão revestidas internamente de cimento CP IV e areia média no traço 1:3. Deve ser feito a impermeabilização da parte interna das caixas com impermeabilizante semiflexível, bicomponente, a base de resina acrílicas, cimentos especiais, cargas minerais e aditivos.

Para execução:

- Escavação manual em terra de qualquer natureza e apiloamento do fundo.
- Quando executada em terreno natural, observar o ressalto de 10 cm em relação ao terreno; quando executada em piso pavimentado, deve estar alinhada ao mesmo e receber o mesmo tipo de acabamento na tampa. Um eventual desnível nunca poderá ser maior que 1,5 cm. Os vãos entre as paredes da caixa e a tampa não poderão ser superiores a 1,5 cm (NBR 9050/2020).
- Lastro de concreto simples: Traço 1:4:8, cimento, areia e brita.
- Assentamento da alvenaria: Argamassa traço 1:0,5:4,5, cimento, cal e areia.
- Tampa: concreto traço 1:3:4, cimento, areia e brita, armado conforme desenho, aço CA-50.
- Argamassa de revestimento da alvenaria e regularização do fundo: argamassa traço 1:3:0.05, cimento, areia peneirada (granulometria até 3mm).

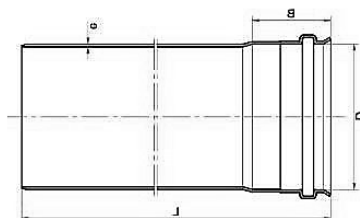
- A calha direcional deve ser executada utilizando-se um tubo de PVC como molde e as laterais do fundo devem ter uma inclinação mínima de 5%, em caso de necessidade de outras entradas nas paredes laterais da caixa.
- Vedação da tampa de inspeção com argamassa de rejunte e areia.
- Antes de entrar em funcionamento, executar um ensaio de estanqueidade, saturando por no mínimo 24h após o preenchimento com água até a altura do tubo de entrada. Decorridas 12h, a variação não deve ser superior a 3% da altura útil (h).

Critérios de medição:

A medição será efetuada por peça efetivamente instalada.

3.3. TUBULAÇÕES

Os tubos e conexões em Cloreto de Polivinila (PVC) devem ser fabricados conforme as seguintes normas:



- NBR 5688 – Sistemas Prediais de Água Pluvial, Esgoto Sanitário e Ventilação;
- NBR 8160 - Sistemas Prediais de Esgoto Sanitário - Projeto e Execução.

Deverão ainda atender as seguintes exigências:

- Toda a linha de tubos peças e conexões, normatizada.
- Tubos e conexões em PVC rígido, na cor branca.
- Tubos de 3,0 m e 6,0 m com ponta e bolsa (somente DN 40 com bolsas lisas).

- Juntas que aceitam o sistema soldável (com adesivo plástico) ou elástico (com anel de borracha).
- Diâmetros: DN 40 (com bolsas para juntas soldáveis), DN 50, DN 75, DN 100, DN 150 e DN 200.
- Não aplicar adesivo junto com os anéis de borracha.
- Não aplicar anéis de outros fabricantes, sob pena de perda da garantia.

Superfície interna lisa.

O FABRICANTE deverá atender integralmente a todos os fornecimentos constantes do projeto, cujas dimensões de materiais/equipamentos discriminadas são indicativas, devendo tais fornecimentos serem feitos na extensão necessária ao perfeito desempenho dos materiais/equipamentos fornecidos, sob a integral responsabilidade do FORNECEDOR.

Os diâmetros e quantidades desses materiais/equipamentos constam nos desenhos e nas planilhas de orçamento do projeto, que são partes integrantes da presente especificação.

Os desenhos emitidos e constantes do projeto são desenhos de referência para informações e ilustração da finalidade dos materiais/serviços a serem fornecidos pelo fabricante.

As condições de serviço a que estarão sujeitos os materiais são as seguintes:

- Fluidos: esgoto bruto;
- Temperatura ambiente máxima: 40°C;
- Instalação: enterrada de tubos e conexões.

As declividades mínimas das tubulações, devem ser:

- Esgoto, diâmetros iguais ou inferiores a 75 mm – 2,0%;
- Esgoto, diâmetros iguais ou inferiores a 100 mm – 1,0%.

Itens relacionados:

- Tubo pvc, serie normal, esgoto predial, diâmetro 40 mm;

- Tubo pvc, serie normal, esgoto predial, diâmetro 50 mm;
- Tubo pvc, serie normal, esgoto predial, diâmetro 75 mm;
- Tubo pvc, serie normal, esgoto predial, diâmetro 100 mm;
- Tubo pvc, serie normal, esgoto predial, diâmetro 150 mm;
- Tubo pvc, série r, água pluvial, diâmetro 100 mm;
- Tubo pvc, série r, água pluvial, diâmetro 150 mm.

Critérios de medição:

A medição será efetuada por metro linear de tubo efetivamente instalado.

3.4. ESTAÇÃO DE TRATAMENTO DE ESGOTO SANITÁRIO

Para o empreendimento foi proposto um sistema de tratamento de esgoto por 4 etapas: Reator Anaeróbio Compartimentado (RAC), Filtro Aerado Submerso (FAS), Decantador Secundário (DS) e Sistema de Desinfecção por Cloro (SD).

O Reator Anaeróbio Compartimentado (RAC) será construído em formato retangular, utilizando concreto armado de alta resistência, conforme as normas ABNT NBR 6118 e ABNT NBR 12655. A impermeabilização interna será efetuada com um revestimento epóxi de alta aderência e resistência química, em conformidade com a norma ABNT NBR 14050, garantindo a proteção contra vazamentos e a degradação do concreto. O dimensionamento estrutural do reator considerará as forças hidrostáticas e hidrodinâmicas, além das cargas operacionais e de manutenção, assegurando o desempenho adequado durante todo o ciclo de operação.

3.4.1. Mangueira de poliuretano de média pressão

Características:

- Diâmetro: Ø 1/2”;
- Comprimento: 20 m.

Critérios de medição:

A medição será efetuada por metro linear de tubo efetivamente instalado.

3.4.2. Emenda para mangueira espiga y 3/4

Características:

- Cor: Limão Amarelo
- Material: Plástico
- Diâmetro: Ø 1/2"
- Comprimento: 10 cm

Critérios de medição:

A medição será efetuada por unidade efetivamente instalada.

3.4.3. Tela moeda em aço inox, furo d=10mm, espessura = 2mm

Características:

- Diâmetro dos Furos: 17,60 mm
- Dimensões: 1013x1000 mm
- Espessura: 1,60 mm
- Material: Inox 430
- Mídia Randômica
- Área Superficial: 140 até 150 m²/m³
- Espaço Vazio: Superior 95%
- Peso do Enchimento: aprox. 38kg/m³
- Diâmetro Interno: 50 mm
- Diâmetro Externo: 65 mm

Critérios de medição:

A medição será efetuada por área de tela expressa em metros quadrados (m²).

3.4.4. Mídias B&F Oxring

Fornecimento e instalação de mídias B&F Oxring- para tratamento de água e efluentes por aeração.

Critérios de medição:

A medição será efetuada por volume de material aplicado em metros cúbicos (m³).

3.4.5. Clorador, dosador de pastilhas de cloro

A dosagem de cloro em pastilha deve ser realizada através de um sistema de dissolução controlada, projetado para garantir a eficiência no tratamento de efluente. O equipamento deve ser fabricado em materiais resistentes à corrosão, como PVC ou polietileno de alta densidade, seguindo as normas ABNT NBR 14.724 e ABNT NBR 15.527. O sistema deve contar com um tanque de dissolução que permite a mistura homogênea do cloro com a água, assegurando a liberação gradual do produto e evitando picos de concentração.

Dosador de Cloro Pastilha:

- Utiliza Pastilhas de cloro de até 120 g
- Indicado para caixas de até 10.000 L
- Registro de Regulagem
- Saída 1/2

Critérios de medição:

A medição será efetuada por unidade efetivamente instalada.

3.4.6. Compressor de ar eletromagnético aço - 012

Fornecimento e instalação de compressor de ar eletromagnético aço – 012.

Critérios de medição:

A medição será efetuada por unidade efetivamente instalada.

3.4.7. Difusor de ar tipo pedra porosa

Características:

- Marca: Skrw
- Modelo: Meia Esfera 60x45mm
- Tamanho do difusor: Médio
- Dimensões: 60x45mm
- Capacidade máxima de aquário recomendada: 200 L
- Material: Cerâmica
- Acessórios incluídos: 2M-Mangueira+1Válvula-Ant-Retorno
- Diâmetro Externo: 65 mm

Critérios de medição:

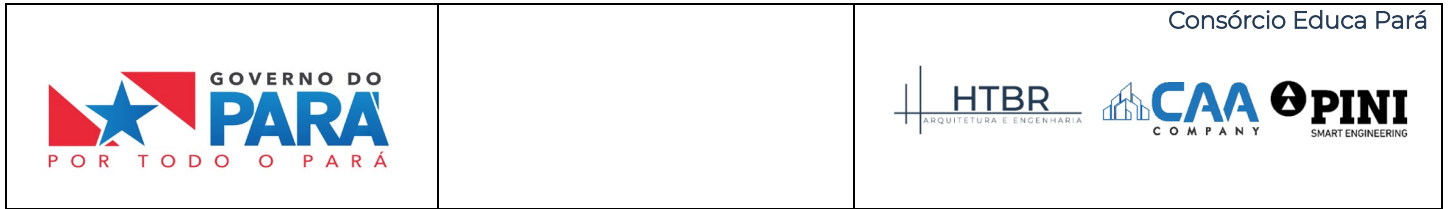
A medição será efetuada unidade efetivamente instalada.

3.4.8. Bomba submersível inox

Fornecimento e instalação de bomba submersível, com motor elétrico (ref. Ebara, Schneider ou equivalente).

- Marca: EBARA ou similar
- Modelo: 65(80) DVS6.75 ou similar
- Rotação: 3500,00 RPM
- Potência: 1,00 HP
- Vazão de recalque: 4,00 m³/h
- Altura Manométrica: 8,99 m.c.a.

Critérios de medição:



A medição será efetuada por unidade de equipamento efetivamente instalado.

3.4.9. Boia elétrica

Boia elétrica para reservatório inferior e superior, marca aquamatic ou similar, com capacidade de 30 a.

Critérios de medição:

A medição será efetuada por unidade de equipamento efetivamente instalado.

MARISTELA MIGUEL Assinado de forma digital
LOPEZ:0370219880 por MARISTELA MIGUEL
LOPEZ:03702198806
6 Dados: 2024.12.12 18:19:51
-03'00'

Responsável Técnico:

CREA:

ART:

Nome do Empreendimento:

EEEF EDGAR PINHEIRO PORTO

Local: RUA TENENTE CORONEL JOSÉ DO Ó, 218 - DISTRITO DE MOSQUEIRO, VILA DE
MOSQUEIRO - CEP: 66.910-010 - BELÉM - PA.

Assunto: CADERNO DE ESPECIFICAÇÕES TÉCNICAS

HT_2401_SEDUC_12_PE_GER_CE_001_R00

Etapa: PROJETO EXECUTIVO

Revisão: 00

Data: 30/10/2024

Sumário

| | |
|---|----|
| APRESENTAÇÃO..... | 3 |
| 1. OBJETIVO..... | 3 |
| 2. NORMAS APLICÁVEIS..... | 3 |
| 3 EDIFICAÇÃO E ÁREAS DE RISCO..... | 3 |
| 4 - INSTALAÇÕES PREVENTIVAS DE PROTEÇÃO CONTRA INCÊNDIO E PÂNICO - IT-01-PARTE-I EXIGÊNCIAS DAS MEDIDAS DE SEGURANÇA CONTRA INCÊNDIO E EMERGÊNCIAS..... | 4 |
| 5 - SINALIZAÇÃO DE EMERGÊNCIA:..... | 5 |
| 6 - ILUMINAÇÃO DE EMERGÊNCIA..... | 5 |
| 7 - SISTEMAS DE ALARME..... | 5 |
| 8 - EXTINTORES..... | 6 |
| 9 - SAÍDA DE EMERGÊNCIA..... | 6 |
| 10- SISTEMA DE PROTEÇÃO POR HIDRANTES..... | 7 |
| 11 - GENERALIDADES..... | 10 |
| 12 - MAQUINÁRIO, EQUIPAMENTOS E FERRAMENTAS NECESSÁRIAS..... | 10 |
| 13. DOS CRITÉRIOS DE PREVALÊNCIA NO CASO DE DIVERGÊNCIA:..... | 12 |

APRESENTAÇÃO

As presentes especificações técnicas referem-se ao Projeto de Adequação do Sistema de prevenção e combate a incêndio e pânico da Escola Estadual Edgar Pinheiro Porto.

1. OBJETIVO

Este documento tem por finalidade estabelecer normas gerais e específicas, métodos de trabalho e padrões de conduta para a construção do objeto referido e deve ser considerado como complementar aos desenhos de execução dos projetos citados e demais produtos técnicos e documentos contratuais.

As partes gráficas dos desenhos, juntamente com as Especificações Técnicas, que compõem o projeto.

2. NORMAS APLICÁVEIS

Para definição do referido Projeto, foram consideradas as novas Instruções técnicas do corpo de bombeiro militar do Pará, em vigor desde fevereiro de 2019.

3 EDIFICAÇÃO E ÁREAS DE RISCO

3.1. Tipo de edificação: Edificação destinada a serviços de educação, já construída, sem projeto.

3.2. Risco: **MÉDIO** – Risco atribuído em função da população, IT-01-PARTE-I
EXIGÊNCIAS DAS MEDIDAS DE SEGURANÇA CONTRA INCÊNDIO E EMERGÊNCIAS.

| Ocupação/Usó | Descrição | Carga de incêndio específica (q) |
|-----------------|------------------------------------|----------------------------------|
| Escola em geral | Escolas de primeiro e segundo grau | 300mj/m ² |

4 - INSTALAÇÕES PREVENTIVAS DE PROTEÇÃO CONTRA INCÊNDIO E PÂNICO - IT-01-PARTE-I EXIGÊNCIAS DAS MEDIDAS DE SEGURANÇA CONTRA INCÊNDIO E EMERGÊNCIAS.

TABELA 4E

EDIFICAÇÕES DO GRUPO E COM ÁREA SUPERIOR A 750m² OU ALTURA SUPERIOR A 12m

| Elementos do Sistema Global de Segurança contra Incêndio | Grupo de ocupação e uso | GRUPO E – EDUCACIONAL E CULTURAL | | | | | |
|--|--|--|---|-------------|-------------|--------|--|
| | | Divisão | E-1, E-2, E-3, E-4, E-5 e E-6 | | | | |
| | | Medidas de Segurança contra Incêndio e Emergências | Classificação quanto à altura em metros | | | | |
| Térrea | H ≤ 6 | | 6 < H ≤ 12 | 12 < H ≤ 30 | Acima de 30 | | |
| Restrição ao Surgimento e à Propagação de Incêndio | Compartimentação Vertical | - | - | - | Nota 1 | Nota 2 | |
| | Controle de Materiais de Acabamento e Revestimento – CMAR | ● | ● | ● | ● | ● | |
| Controle de Crescimento e Supressão de Incêndio | Sistemas de Extintores de Incêndio | ● | ● | ● | ● | ● | |
| | Sistema de Hidrantes ou Mangotinhos | ● | ● | ● | ● | ● | |
| | Sistema de Chuveiros Automáticos | - | - | - | - | ● | |
| Meios de Aviso | Sistema de Detecção de Incêndio | - | - | - | - | ● | |
| | Sistema de Alarme de Incêndio | ● | ● | ● | ● | ● | |
| Facilidades no Abandono | Saídas de Emergência | ● | ● | ● | ● | ● | |
| | Iluminação de Emergência | ● | ● | ● | ● | ● | |
| | Sinalização de Emergência | Nota 3 | Nota 3 | Nota 3 | Nota 3 | Nota 3 | |
| Acesso e Facilidades para Operações de Socorro | Acesso de Viatura na Edificação | Nota 4 | Nota 4 | Nota 4 | Nota 4 | Nota 4 | |
| Proteção Estrutural em Situações de Incêndio | Segurança Estrutural contra Incêndio | ● | ● | ● | ● | ● | |
| Gerenciamento de Risco de Incêndio | Brigada de Incêndio | ● | ● | ● | ● | ● | |
| | Brigada Profissional | - | - | - | - | Nota 5 | |
| | Programa de Segurança contra Incêndio e Emergências – PSIE | Nota 6 | Nota 6 | Nota 6 | Nota 6 | Nota 6 | |

| | Plano de Emergência contra Incêndio | ● | ● | ● | ● | ● |
|----------------------------|-------------------------------------|---|---|---|---|--------|
| Controle de Fumaça e Gases | Sistema de Controle de Fumaça | - | - | - | - | Nota 7 |

NOTAS ESPECÍFICAS:

- Será considerada para as escadas de emergência, compartimentações das fachadas e selagens dos *shafts* e dutos de instalações;
- Pode ser substituída por sistema de controle de fumaça, detecção de incêndio e chuveiros automáticos, exceto para as escadas de emergência, compartimentações das fachadas e selagens dos *shafts* e dutos de instalações;
- Além da sinalização básica devem ser instaladas plantas de emergência fotoluminescente nos corredores.
- Recomendado para as vias de acesso e faixas de estacionamento. Exigido para o portão de acesso à edificação;
- Consultar dimensionamento e aplicação de brigadista profissional na Parte II – Brigada de Incêndio Particular da IT 08 – Gerenciamento de Risco e Emergência;
- Para edificações de risco médio ou alto;
- Acima de 60m de altura.

NOTA GERAL:

a) Os subsolos das edificações devem ser compartimentados em relação aos demais pisos contíguos. Para subsolos ocupados ver Tabela 5.

5 - SINALIZAÇÃO DE EMERGÊNCIA:

A sinalização básica é constituída por quatro categorias, de acordo com a sua função, descritas a seguir:

5.1 - Sinalização de proibição, cuja função é proibir ou coibir ações capazes de conduzir ao início do incêndio ou ao seu agravamento;

5.2 - Sinalização de alerta, cuja função é alertar para áreas e materiais com potencial risco;

5.3 - Sinalização de orientação e salvamento, cuja função é indicar as rotas de saída e ações necessárias para o seu acesso;

5.4 - Sinalização de equipamentos de combate e alarme, cuja função é indicar a localização e os tipos de equipamentos de combate a incêndio disponível.

5.5 - As sinalizações devem apresentar efeito fotoluminescente;

5.6 - As especificações e quantitativos da sinalização encontram-se no ANEXO II - B;

6 - ILUMINAÇÃO DE EMERGÊNCIA

Serão instaladas luminárias de emergência, distribuídas conforme projeto em quantidade e especificação conforme item 1 do ANEXO I - A.

7 - SISTEMAS DE ALARME

7.1 - Localização da central: Na guarita

7.2 - Deverão ser fornecidos e instalados os equipamentos conforme projeto em quantitativo e especificações dos itens 2 a 5, ANEXO I – A;

7.3 - Os eletrodutos serão em aço galvanizado eletrolítico, de 3/4”, pintados na cor vermelho, sobre fundo anticorrosivo.

7.4 - O tipo e tamanho de cabo recomendado para o laço de alarme é um cabo de 2 vias blindado flexível cuja área seccional é de 1,5 mm² para até 1500m de

distância e para controle de sirenes ou alimentação de periféricos utilize um cabo de 2 vias torcido de 2,5mm²

8 - EXTINTORES

8.1 - A sinalização dos extintores deverá atender aos requisitos do item 5.1 deste memorial (Sinalização de Emergência).

8.2. Os extintores portáteis deverão ser afixados em locais com boa visibilidade e acesso desimpedido.

8.3. Os extintores portáteis deverão ser instalados sobre suportes de extintor de piso, com a parte inferior a 0,20 metros do piso acabado, e não fiquem obstruídos e a visibilidade não prejudicada. Ou instalados em parede, com a sua parte inferior a uma altura de no mínimo 10 cm do piso acabado e a altura de fixação do suporte deve estar a no máximo 1,60 m, também do piso acabado.

8.4. Deverá ser fornecido extintor de incêndio conforme projeto em quantitativo e especificação do item 6, ANEXO I – A

9 - SAÍDA DE EMERGÊNCIA

9.1 - Tipo de Escada

9.1.1- As escadas devem ser providas de corrimão em ambos os lados, projetados de forma a poderem ser agarrados fácil e confortavelmente, permitindo um contínuo deslocamento da mão ao longo de toda a sua extensão, sem encontrar quaisquer obstruções, arestas ou soluções de continuidade. No caso de secção circular, seu diâmetro varia entre 38 mm e 65 mm. Os corrimãos devem estar situados entre 80 cm e 92 cm acima do nível do piso, sendo, em escadas, esta medida tomada verticalmente da forma especificada no item 4.8.1.2 da NBR 9077. Os corrimãos devem estar afastados 40 mm, no mínimo, das paredes ou guardas às quais forem fixados. Os corrimãos devem ser calculados para resistirem a uma

carga de 900 N, aplicada em qualquer ponto deles, verticalmente de cima para baixo e horizontalmente em ambos os sentidos. Será utilizado corrimão de aço galvanizado 2 1/2", e=3mm.

10- SISTEMA DE PROTEÇÃO POR HIDRANTES

10.1 – Hidrantes

Os hidrantes instalados na edificação estarão dentro dos abrigos de sobrepôr e terão registros do tipo globo de 2 1/2" (63mm) de diâmetro, com junta STORZ, de 2 1/2" (63mm) com redução de 1 1/2" (38mm) de diâmetro, onde serão estabelecidas as linhas de mangueiras;

Deverão ser fornecidas conforme projeto em quantitativo e especificações e dos itens 8 a 13 do ANEXO I - A

10.2 - Mangueiras de Incêndio

10.2.1 – Mangueiras tipo 2 com 1 1/2" (38mm) de diâmetro interno, dotadas de juntas STORZ e com 15 metros de comprimento. As linhas de mangueiras terão no máximo 02 (duas) seções, permanentemente conectadas por juntas STORZ, prontas para uso imediato, cada abrigo disporá, de 02 mangueiras de incêndio.

10.3- Esguichos

10.3.1 - A edificação deverá possuir Esguichos de jato regulável com requinte de 38 mm ($\varnothing 1\frac{1}{2}$ ").

10.4 - Abrigos

10.4.1 - Os abrigos de sobrepôr terão as dimensões mínimas de 90cm de altura, 60cm de largura e profundidade de 18 cm. Deverá ser instalado em cada porta dos abrigos uma placa de 25x25cm, com adesivo no dizer: "INCÊNDIO".

10.4.2. Cada abrigo deverá dispor de mangueiras de incêndio, esguicho de jato regulável, conforme o risco e conter duas Chaves de mangueira Storz 1 1/2"x 2 1/2".

10.5 - Tubulação

10.5.1 - A tubulação preventiva contra incêndio será executada em tubos de ferro galvanizado, pintados com tinta esmalte na cor vermelho, sobre um fundo anticorrosivo, resistente a uma pressão mínima de 18 kgf/cm² com diâmetro mínimo de 2 ½" (63 mm), tudo de acordo com as normas da ABNT e Instruções normativas do CBMPA.

10.5.1.1 – Tubulação enterrada

10.5.1.1.1 - A tubulação será assentada sobre embasamento contínuo (berço), constituído por camada de concreto simples ou areia. O reaterro da vala deverá ser feito com material de boa qualidade, isento de entulhos e pedras, em camadas sucessivas e compactadas; 10.5.1.1.2 As tubulações enterradas, quando em curva, devem ser ancoradas em concreto, para evitar rupturas e vazamentos;

10.5.1.1.3 As tubulações enterradas, exceto as de materiais inertes, deverão receber proteção externa contra a corrosão.

10.5.1.1.4 - Serão interligados à tubulação de incêndio um manômetro, na tubulação da bomba de reforço.

10.5.1.1.5 - Junto à tubulação deverá ser instalada também uma chave de fluxo para atuar na detecção da vazão em determinados pontos de medição, a fim de desligar ou ligar a bomba;

10.6 - Bombas

10.6.1 - O sistema de prevenção de incêndio deverá ser automatizado. Será utilizada uma bomba reforço, conforme especificado no projeto e no memorial de cálculo.

10.6.2. A bomba será interligada à central de alarme, a um acionador manual de bombas e a chave de fluxo, de acordo com a configuração do sistema;

10.6.3. Deverão ser fornecidas conforme projeto em quantitativo e especificações dos itens 14 e 17 do ANEXO I – A;

10.6.4 - Deve ser instalado um acionamento manual para a bomba reforço em um ponto seguro da edificação e que permita fácil acesso. Conforme Item B.1.7 NBR13714/2000.

10.6.5 - A alimentação elétrica da bomba de incêndio deve ser independente do consumo geral, de forma a permitir o desligamento geral da energia elétrica, sem prejuízo ao funcionamento do motor da bomba de incêndio.

10.6.6 - A automatização da bomba reforço deve ser executados de maneira que, após a partida do motor, seu desligamento seja somente manual no seu próprio painel de comando, localizado na casa de bombas. Conforme Item B.1.6 NBR13714/2000.

10.7 - Hidrantes de Passeio

10.7.1 - Junto à entrada será instalado 01 (um) hidrante de passeio, afastado da edificação, de modo que possa ser operado com facilidade. O hidrante de passeio terá registro tipo globo angular de 45° com 2 ½” (63 mm) de diâmetro mínimo e seu orifício externo disporá de junta STORZ, à qual se adaptará um tampão, ficando protegido por uma caixa metálica com tampa de 60 cm por 40 cm, tendo a inscrição **INCÊNDIO**. A profundidade máxima da caixa será de 40 cm, não podendo o rebordo do hidrante ficar abaixo de 15 cm da borda da caixa.

10.7.2 - A instalação elétrica será executada com eletroduto de ferro galvanizado aparente ou não, de 3/4”, caixas de passagem em PVC 4x2 e fios de cobre isolado de 2,5mm, resistente à chama.

Para ligação do quadro de bombas ao medidor geral, será utilizado eletroduto galvanizado de 2”, condutele de alumínio de 2” e cabo de cobre isolado,

de 6mm, resistente à chama. Será instalado um quadro de comando para bombas trifásica, 220v, com chave seletora, acionamento manual/automático, contactores, e demais acessórios para o perfeito funcionamento do sistema de automação de prevenção de incêndio.

11 - GENERALIDADES

Este Memorial Descritivo faz parte integrante do projeto e tem o objetivo de orientar e complementar o contido no projeto específico, visando assim o perfeito entendimento das instalações projetadas.

12 - MAQUINÁRIO, EQUIPAMENTOS E FERRAMENTAS NECESSÁRIAS

12.1- A Contratada deverá disponibilizar, por todo o período que se fizer necessário, equipamentos, máquinas e aparelhos, dentro das modernas técnicas de engenharia.

12.2- A Contratada deverá seguir os preceitos apresentados neste projeto, compostos pelos desenhos, memoriais de cálculos, memoriais descritivos, este memorial, caderno de encargos e demais documentações;

12.3- Quando houver necessidade comprovada de modificações, em consequência das condições locais e, após a devida autorização da Fiscalização, deverão ser indicadas nos desenhos específicos (AS BUILT) que no final da obra deverão ser entregues ao Proprietário para seus arquivos;

12.4- Quaisquer serviços executados com mão de obra ou materiais inadequados e, em desacordo com o projeto, deverão ser refeitos pelo Instalador sem quaisquer ônus para o Proprietário;

12.5- Todos os projetos, manuais, indicações dos dispositivos, comunicação homem máquina e documentações em geral deverão ser em língua portuguesa;

12.6- Todo o sistema deverá ser instalado de maneira profissional, seguindo os desenhos aprovados de interligação e conexão;

12.7- Todos os cabos deverão ser do tipo recomendado pelo fabricante e aprovados por normas e deverão sempre ser encaminhada em eletrodutos próprios e exclusivos;

12.8- O sistema executado deverá ser submetido à aprovação e vistoria do Corpo de Bombeiros em conjunto com outros Sistemas de Incêndio, devendo para tanto a Instaladora providenciar toda a Documentação e acompanhamento do processo no que lhe compete;

12.9- A Contratada deverá manter em permanente estado de limpeza, higiene e conservação o canteiro e demais regiões atingidas pelas obras, providenciando a remoção do entulho, das sobras de obra e do lixo. Deverão estar inclusos nestes preços o acondicionamento do lixo em sacos plásticos e em contêineres e a sua remoção para despejo o público.

12.10. A Contratada fornecerá todos os materiais de limpeza e expediente necessários à manutenção da obra.

12.11- O acondicionamento em caçambas e o transporte de todo o entulho e detritos provenientes das demolições e remoções são de responsabilidade da Contratada;

12.12- Todos os danos ocasionados pelas demolições e remoções nas paredes, pisos e forros adjacentes deverão ser reparados;

12.13- Nas demolições de forros, pisos, paredes e revestimentos: inclui-se a reconstituição da argamassa de revestimento (reboco), a regularização das superfícies e o acabamento reconstituindo ao padrão existente;

12.14. A contratada deverá registrar Anotação de Responsabilidade Técnica (ART) para execução de obras civis, elétrica e do sistema de prevenção de incêndio.



13. DOS CRITÉRIOS DE PREVALÊNCIA NO CASO DE DIVERGÊNCIA:

13.1. Entre os elementos dos desenhos do projeto executivo, será adotado o critério de prevalência da maior escala (detalhes) sobre a de menor.

13.2. Entre desenhos com datas distintas, prevalecerão os mais recentes.



13.3. Entre os desenhos e as especificações deverá ser consultada a Fiscalização, que dará o parecer definitivo.

ANEXO I
EQUIPAMENTOS




| ITEM | EQUIP. | ESPECIFICAÇÃO TÉCNICA | FOTO ILUSTRATIVA | QTE |
|------|--|--|---|-----|
| 1 | LUMINÁRIA DE EMERGÊNCIA BLOCO AUTÔNOMO | <p>Modelo: IE36001</p> <p>Modelo: 60 LEDS Tensão: BIVOLT</p> <p>Potência: 2 W</p> <p>Temp. cor: 6400K</p> <p>Flu. Lum.: 150lm</p> <p>Vida útil: 30000 Autonomia: 6 Hs</p> <p>Bateria: 6 3,7/1800 V/mAh</p> <p>Marca: Empalux ou equivalente técnico</p> |  | 27 |
| 2 | ACIONADOR MANUAL DE INCÊNDIO | <p>Modelo: J-SAP-502</p> <p>acionador de alarme de incêndio manual funciona com um sistema de pressionar, comunicando com o toque de um botão a existência de um princípio de incêndio. Fabricado em plástico ABS. Acompanha uma chave para testar e/ou rearmar o sistema de detecção e alarme de incêndio.</p> <p>Marca: BSKY Brasil ou equivalente técnico</p> |  | 06 |




| | | | | |
|----------|---------------------------------------|---|--|-----------|
| <p>3</p> | <p>BOTOEIRA BOMBA</p> | <p>Modelo: BLDB Botoeira manual de bomba de incêndio tem dois acionadores para ligar e desligar a bomba de incêndio - equipamento que envia água para os hidrantes e outros componentes do sistema de combate a incêndio de um estabelecimento.</p> <p>Marca: BSKY Brasil ou equivalente técnico</p> | | <p>02</p> |
| <p>4</p> | <p>SIRENE AUDIOVISUAL ENDEREÇÁVEL</p> | <p>Modelo: SM501/A As sirenes de incêndio audiovisuais são sirenes de incêndio que, em caso de emergência, emitem alerta sonoro e sinalização visual, emitindo flashes de luz que facilitam a orientação caso haja necessidade de evacuação do local e ajudam a reforçar a mensagem de alerta. As sirenes audiovisuais são uma parte fundamental do sistema de combate a incêndio, pois permitem que as pessoas sejam notificadas e tomem medidas preventivas e de evacuação em tempo hábil. Por ser compatível com um sistema de combate a incêndio endereçável, a Sirene de Incêndio Audiovisual permite que a sinalização seja</p> | | <p>06</p> |

| | | | | |
|---|---------------------------------------|--|--|----|
| | | segmentada. Por exemplo, o alarme pode tocar somente no andar em que existe o princípio de incêndio, sem necessidade de acionar todo o sistema Marca: BSKY Brasil ou equivalente técnico | | |
| 5 | CENTRAL DE ALARME SISTEMA ENDEREÇÁVEL | <p>Modelo: JB- QB – 5EI central de alarme de incêndio para 128 pontos</p> <p>DADOS TÉCNICOS:</p> <ul style="list-style-type: none"> • Alimentação: 220 Vca – 50/60Hz • Alimentação auxiliar: 24 Vcc – 4A • Temperatura de operação: 0°C a 55°C • Consumo em supervisão: ≤ 3W • Consumo em alarme: ≤ 10W (25 detectores ativos) • Distância máxima do laço: 1.500 metros • Cabo para o laço: cabo blindado 2 x 1,5mm² • Distância máxima da sirene: 1.500 metros • Cabo para sirene: cabo torcido 2 x 2,5mm² • Dimensões: 480 x 380 x 100mm² • Peso total com duas baterias: 12,250kg <p>Marca: BSKY Brasil ou equivalente técnico</p> | | 01 |




| | | | | |
|---|---|---|---|----|
| 6 | EXTINTOR PORTÁTIL COM CARGA DE PÓ ABC 6KG | Destinado à proteção e combate a incêndio da Classe A (aparas de papel), B (líquidos inflamáveis) e C (materiais elétricos sob carga) |  | 10 |
| 8 | CAIXA DE HIDRANTES | <p>Confeccionadas em chapa de aço SAE 1008 Tratamento anticorrosivo (desengraxe e fosforização a base de fosfato de ferro) Pintura eletrostática a pó na cor vermelha texturizado Suporte para mangueira 1.1/2" e 2.1/2" Dimensões: 50 x 80 x 17cm Chapa 22 = 0,75mm Fecho tipo engate rápido Porta com ventilação frontal e sistema de pino-mola facilitando a abertura ou a retirada da porta em caso de incêndio Possui entradas laterais para tubulação de água Suporta 02 Mangueiras de 1½" x 15m e acompanha visor "incêndio".</p> |  | 04 |

| | | | | |
|----|--------------------------|--|--|----|
| 09 | MANGUEIRAS DE INCÊNDIO | Conjunto de mangueira para combate a incêndio, c/ Ø 1 1/2", revestida internamente, com 2 lances de 15m cada. Tipo: 02 da norma ABNT NBR 11861 Pressão Trabalho: 14 Kgf/cm ² . (1370 kpa) - Pressão Teste: 28 Kgf/cm ² . (2745 kpa) - Pressão Ruptura: 55 Kgf/cm ² . (4120 kpa). |  | 08 |
| 10 | CHAVE DE MANGUEIRA STORZ | Chave para Engate Rápido (Storz) 1.1/2" e 2.1/2", espessura 5.5mm. Peso: 0,180Kg. Material: Latão Fundido NBR 6941. Acabamento: Jateado. |  | 04 |
| 11 | ESGUICHO REGULÁVEL | Esguicho Regulável 1 1/2", projetado para utilização em linhas de mangueiras dos sistemas de combate a incêndio. Possibilita operação de três formas: jato sólido, neblina e bocal fechado. Girando-se o bocal regulável do esguicho, pode-se obter jato sólido ou neblina de diversos ângulos até a formação da cortina de aproximadamente 120° . Disponível em alumínio ou latão |  | 04 |

| | | | | |
|----|------------------------|---|---|----|
| 12 | ADAPTADOR STORZ | Adaptador Storz 63 x 38 mm (2.½" x 1.½") |  | 04 |
| 13 | REGISTRO GLOBO ANGULAR | Registro globo angular 45° em latão para coluna de incêndio Ø 2.1/2" com volante. Da marca Deca ou equivalente técnico |  | 04 |
| 14 | MANÔMETRO | Manômetro 0 a 200 psi (0 a 14 Kgf/cm ²), d=50mm Caixa e soquete: Monobloco em latão forjado Capa: Em chapa de latão Mostrador: Alumínio com fundo branco e caracteres pretos. Ponteiro: Alumínio, na cor preta, balanceado Visor: Vidro plano transparente Bourdon: Tubo de tombac sem costura Mecanismo: Latão e bronze fosforoso Escala de Leitura: Simples ou dupla em arco de 270° Faixas de Indicação (ABNT NBR14105): Manômetros: 10 (bar ou x100kPa) Unidades de Pressão: kPa, bar ou kgf/cm ² Exatidão: |  | 01 |




| | | | | |
|----|---|---|--|----|
| | | Classe B – ABNT ($\pm 2\%$) Conexão: 1/4"NPT | | |
| 15 | CHAVE DE FLUXO | Pressão máxima 10kgf/cm ² . Alimentação até 220V-5A AC /220V-2,5A DC. Contatos - 02 micros- Switches Unipolares reversíveis. |  | 01 |
| 16 | QUADRO DE AUTOMAÇÃO DO SISTEMA DE BOMBA | Painel de Comando com Comutação Automática para Bomba com caixa Metálica 15 cv, 2cv, 220V - Trifásico |  | 01 |
| 17 | BOMBA REFORÇO | Bomba de incêndio da marca Schneider - Modelo: BPI 050-032-160 F10 T 2P 60 4 VRT 163 Potência: 10CV |  | 01 |

ANEXO II - B
SINALIZAÇÃO

| PROIBIÇÃO | | | CARACTERÍSTICAS | QUANTITATIVO |
|---|----|--|---|--------------|
| | | | <p>Forma: circular; Cor: branca; Barra diametral e faixa circular (cor de segurança): vermelha; Cor do símbolo: preta; Margem (opcional): branca.</p> | |
|  | P1 | PROIBIDO FUMAR | APLICAÇÃO | 01 |
| | | | <p>Todo local onde fumar pode aumentar o risco de incêndio</p> | |
|  | P2 | PROIBIDO PRODUZIR CHAMAS | <p>Todo local onde a utilização de chama pode aumentar o risco de incêndio</p> | 01 |
| | | | | |
|  | P4 | PROIBIDO UTILIZAR ELEVADOR EM CASO DE INCÊNDIO | <p>Nos locais de acesso aos elevadores e montacargas</p> | 02 |
| | | | | |
| ALERTA | | | <p>Forma: triangular; Cor do fundo (cor de contraste): amarela; Moldura: preta;</p> | |

| | | | | |
|---|------|--|--|----|
| | | | Cor do símbolo (cor de segurança): preta; Margem (opcional): amarelo | |
|  | A2 | CUIDADO, RISCO DE INCÊNDIO | Próximos a locais onde houver presença de materiais altamente inflamáveis | 01 |
|  | A3 | CUIDADO, RISCO DE EXPLOSÃO | Indicação de proximidade de materiais ou gases que oferecem risco de explosão | 01 |
|  | A5 | CUIDADO, RISCO DE CHOQUE ELÉTRICO | Indicação de proximidade de instalações elétricas que oferecem risco de choque | 01 |
| SINALIZAÇÃO DE ORIENTAÇÃO E SALVAMENTO | | | Forma: quadrada ou retangular; Cor do fundo (cor de segurança): verde; Cor do símbolo (cor de contraste): fotoluminescente; Margem (opcional): fotoluminescente. | |
|  | S2-d | SAÍDA À DIREITA | Indicação do sentido (direita) de uma saída de emergência | 05 |
|  | S2-e | SAÍDA À ESQUERDA | Indicação do sentido (esquerda) de uma saída de emergência | 03 |

| | | | | |
|--|-----|--------------------------------------|---|----|
|  | S3 | SAÍDA A FRENTE | Indicação de uma saída de emergência | 04 |
|  | S8 | ESCADA DE EMERGÊNCIA | Saída à Direita Pelo Andar de Baixo | 02 |
|  | S12 | SAÍDA DE EMERGÊNCIA | Saída de emergência | 01 |
|  Exemplos  | S17 | NÚMERO DO PAVIMENTO | Indicação do pavimento, no interior da escada | 03 |
| SINALIZAÇÃO DE EQUIPAMENTOS DE COMBATE A INCÊNDIO E ALARME | | | Forma: quadrada ou retangular; Cor de fundo (cor de segurança): vermelha; Cor do símbolo (cor de contraste): fotoluminescente; Margem (opcional): fotoluminescente | |
|  | E1 | ALARME SONORO | Indicação do local de instalação do alarme de incêndio | 06 |
|  | E2 | COMANDO MANUAL DE ALARME DE INCÊNDIO | Ponto de acionamento do alarme de incêndio. | 06 |
| | | | | |

| | | | | |
|---|----|-------------------------------------|---|----|
|  | E3 | COMANDO MANUAL DA BOMBA DE INCÊNDIO | Ponto de acionamento da bomba de incêndio | 01 |
|  | E5 | EXTINTOR DE INCÊNDIO | Indicação de localização dos extintores de incêndio | 10 |
|  | E7 | ABRIGO DE MANGUEIRA E HIDRANTE | Indicação abrigo de mangueira e hidrante | 04 |

MARISTELA
MIGUEL
LOPEZ:037021
98806

Assinado de forma
digital por
MARISTELA MIGUEL
LOPEZ:03702198806
Dados: 2024.12.12
18:21:53 -03'00'

Nome do Empreendimento:

EEEF EDGAR PINHEIRO PORTO

Local: TRAV 9 DE JANEIRO, BAIRRO CONDOR - CEP: 66065155 - BELÉM - PA.

Assunto: CADERNO DE ENCARGOS

HT_2401_SEDUC_06_DT_REDE_CE_001_R00

Etapa: DOCUMENTAÇÃO TÉCNICA

Revisão: 00

Data: 11/10/2024



Documento assinado digitalmente

VITOR DOS SANTOS SILVA

Data: 12/12/2024 18:28:29-0300

Verifique em <https://validar.iti.gov.br>

Sumário

| | |
|---|-----------|
| 1. INTRODUÇÃO | 5 |
| 1.1. APRESENTAÇÃO DO PROGRAMA DE PROJETO | 5 |
| 1.2. OBJETIVO DO DOCUMENTO | 5 |
| 2. SISTEMA DE CABEAMENTO ESTRUTURADO..... | 5 |
| 2.1. MEMORIAL DESCRITIVO..... | 5 |
| 2.1.1. Objetivo..... | 5 |
| 2.1.2. Normas Técnicas | 5 |
| 2.2. SISTEMAS PROPOSTOS..... | 6 |
| 2.2.1. Entrada de telecomunicações..... | 7 |
| 2.2.2. Sala de equipamentos..... | 7 |
| 2.2.3. Infraestrutura | 7 |
| 2.3. CRITÉRIO DE PROJETO | 7 |
| 2.3.1. Rede de lógica | 7 |
| 2.3.1.1. Descrição | 7 |
| 2.3.1.2. Equipamentos do sistema | 8 |
| 2.3.2. Sistema de CFTV..... | 8 |
| 2.3.2.1. Descrição | 8 |
| 2.3.2.2. Equipamentos do sistema..... | 9 |
| 2.3.3. Sonorização | 9 |
| 2.3.3.1. Descrição | 9 |
| 2.3.3.2. Equipamentos do sistema..... | 9 |
| 3. ESPECIFICAÇÃO TÉCNICA..... | 10 |
| 3.1. OBJETIVO | 10 |
| 3.2. EQUIPAMENTOS | 10 |
| 3.2.1. Rede estruturada..... | 10 |
| 3.2.1.1. Rack fechado de parede - padrão 19" com 16 (u)..... | 10 |
| 3.2.1.2. Distribuidor Interno Óptico (DIO) – 19" – até 12 fibras..... | 11 |

| | |
|---|-----------|
| 3.2.1.3. Switch de Acesso – 24 portas | 11 |
| 3.2.1.4. Switch de Acesso POE – 24 portas | 12 |
| 3.2.1.5. Access Point Indoor | 14 |
| 3.2.1.6. Central Telefônica Híbrida IP | 14 |
| 3.2.1.7. Telefone digital de mesa IP | 15 |
| 3.2.1.8. Conversor de mídia | 15 |
| 3.2.2. Circuito fechado de TV | 16 |
| 3.2.2.1. NVR – Gravação e Gerenciamento | 16 |
| 3.2.2.2. Câmera Profissional Fixa em parede tipo Bullet | 17 |
| 3.2.3. Sonorização | 18 |
| 3.2.3.1. Amplificador PWM | 18 |
| 3.2.3.2. Caixa de som passiva – 4” OUTDOOR | 18 |
| 3.2.3.3. Trafo de linha 70V 5W | 19 |
| 3.2.3.4. Microfone flexível de mesa | 19 |
| 3.2.4. Bloco e conexões | 19 |
| 3.2.4.1. Guia de Cabos Fechado Horizontal Plástico 1U | 19 |
| 3.2.4.2. Patch Panel – Categoria 6 | 20 |
| 3.2.5. Cabos | 20 |
| 3.2.5.1. Cabo U/UTP - Categoria 6 | 20 |
| 3.2.5.2. Cordão de Conexão - Patch Cord - Categoria 6 | 21 |
| 3.2.5.3. Fio paralelo 2 x 1,5mm bicolor | 22 |
| 3.2.5.4. Cabo para microfone profissional P10 mono XLR | 22 |
| 3.2.6. Infraestrutura | 22 |
| 3.2.6.1. Eletrodutos | 22 |
| 3.2.6.2. Eletrocalhas | 23 |
| 3.2.6.3. Caixas de passagem e Conduletes | 23 |
| 4. RESPONSABILIDADE DA CONTRATADA | 24 |
| 4.1. ESCOPO | 24 |
| 4.2. ESCLARECIMENTOS E INFORMAÇÕES TÉCNICAS | 24 |

4.3. EMBALAGEM, TRANSPORTE E SEGURO25

4.4. MONTAGEM25

1. INTRODUÇÃO

1.1. APRESENTAÇÃO DO PROGRAMA DE PROJETO

O Consórcio Educa Pará, tem a seu cargo a prestação dos “Serviços de consultoria especializada para elaboração de projetos de arquitetura, engenharia e orçamentos de obras de edificação da rede escolar do Estado do Pará”, através do contrato firmado com a Secretaria do Estado de Educação/SEDUC.

Este documento consiste no Memorial Descritivo de Rede Estruturada que foi elaborado em atendimento ao Contrato N.º 011/2024.

1.2. OBJETIVO DO DOCUMENTO

Este caderno de encargos tem a finalidade de estabelecer as especificações, requisitos técnicos, condições contratuais e outras informações essenciais para a realização das obras a serem realizadas na EEEFM Edgar Pinheiro Porto.

2. SISTEMA DE CABEAMENTO ESTRUTURADO

2.1. MEMORIAL DESCRITIVO

2.1.1. Objetivo

O presente memorial visa descrever as funções operacionais dos projetos de Rede Estruturada da reforma da EEEFM Edgar Pinheiro Porto e tem como objetivo esclarecer e complementar o projeto gráfico e específico, a fim de proporcionar um perfeito entendimento das instalações projetadas.

2.1.2. Normas Técnicas

As instalações devem ser executadas de acordo com as normas técnicas:

- ABNT/NBR 14565 - Caminhos e espaços para cabeamento estruturado;
- ABNT/NBR 9050 - Acessibilidade a edificações, mobiliário, espaços e equipamentos;
- ABNT/NBR 14565 - Cabeamento estruturado para edifícios comerciais;
- ABNT/NBR 16264 – Cabeamento estruturado residencial;

- ABNT/NBR 16521 – Cabeamento estruturado industrial;
- ABNT/NBR 16665 – Cabeamento estruturado para data centers;
- ABNT/NBR 16869-1 – Cabeamento estruturado – Requisitos para planejamento;
- ABNT NBR IEC 61054-1 – Sistema de canaletas e eletrodutos não circulares para instalações elétricas;
- NBR-5410 – Instalações Elétricas de Baixa Tensão;
- NBR-6150 – Eletrodutos de PVC Rígido;
- NBR-5624 – Eletroduto rígido de aço-carbono, com costura, com revestimento protetor e rosca NBR 8133;
- NBR13057 - Eletroduto rígido de aço-carbono, com costura, zincado eletroliticamente e com rosca NBR 8133;
- NBR-5597 – Eletroduto rígido de aço-carbono e acessórios com revestimento protetor, com rosca ANSI/ASME B1.20.1;
- NBR-5598 – Eletroduto rígido de aço-carbono com revestimento protetor, com rosca NBR 6414;
- NBR-13897 – Duto espiralado corrugado flexível em polietileno de alta densidade para uso metroviário;
- NBR-13898 - Duto espiralado corrugado flexível em polietileno de alta densidade para uso metroviário;
- ANSI/TIA/EIA-568;
- TIA-569;
- ANSI/TIA/EIA-606.

2.2. SISTEMAS PROPOSTOS

- Rede Estruturada
- Circuito Fechado de TV (CFTV)
- Telefonia
- Sonorização

2.2.1. Entrada de telecomunicações

A entrada da concessionária será feita pelo piso da área externa, a partir de caixas de alvenaria com duto de PEAD de 2" subterrâneos direcionado ao poste mais próximo da fornecedora.

2.2.2. Sala de equipamentos

A sala de equipamento de telecomunicações ficará localizada na Secretaria que comportará todos os equipamentos de rede estruturada bem como Servidores. Esta sala possibilitará várias alternativas de conexão das redes externas com a rede interna do complexo.

2.2.3. Infraestrutura

A distribuição horizontal será efetuada através de eletrocalhas derivadas do Rack de telecomunicações que caminham aparentes abaixo da laje, preferencialmente pelas áreas de corredores com derivações por meio de eletrodutos de ferro galvanizado até as respectivas tomadas. Quando embutidos em alvenaria, os eletrodutos serão de PVC rígido.

O cabeamento estruturado será de categoria 6 através de cabos UTP, para tráfego de voz, dados e imagem. Instalações nas áreas de serviço serão todas aparentes, inclusive as descidas para as tomadas e saídas das caixas, devendo ser executadas em eletrodutos galvanizados.

As caixas terminais onde serão instalados os equipamentos (tomadas) deverão ser em alumínio fundido quando aparente e PVC quando embutidas em paredes.

2.3. CRITÉRIO DE PROJETO

2.3.1. Rede de lógica

2.3.1.1. Descrição

A rede de lógica projetado para a escola Edgar Pinheiro Porto prevê a concepção de sistema de Cabeamento Estruturado. Este sistema permite a utilização da

mesma infraestrutura de cabos para o tráfego de voz, dados, imagem, reduzindo gastos com cabos e infraestruturas adicionais, proporcionando uma maior flexibilidade na parte operacional dos usuários no interior do estabelecimento.

2.3.1.2. Equipamentos do sistema

O projeto de rede de lógica concentra sua distribuição no Rack localizado na sala da “Secretaria” no qual são destinados switch e patch panel para a alimentação dos pontos de lógica por meio de cabo UTP categoria 6.

Basicamente os equipamentos serão compostos pelos seguintes itens:

| ESPECIFICAÇÃO DO OBJETO | QTE |
|----------------------------|-----|
| Rack de parede 16U | 01 |
| Régua de tomadas para Rack | 01 |
| Distribuidor Interno Ótico | 01 |
| Switch 24 | 01 |
| Switch 24 POE | 01 |
| Patch Panel | 02 |
| Central telefônica IP | 01 |
| Guia de cabos | 05 |
| Access point | 05 |
| Telefone IP POE | 07 |

2.3.2. Sistema de CFTV

2.3.2.1. Descrição

O Sistema de Circuito Fechado de TV, ou simplesmente CFTV, tem como objetivo servir de apoio e segurança à Escola Edgar Pinheiro Porto, permitindo supervisionar áreas internas e externas como corredores, halls, área externa etc.

Esta supervisão será efetuada por um sistema de Circuito Fechado de TV, tipo profissional, com todas as funcionalidades usualmente requeridas pelo mercado de segurança patrimonial com tecnologia IP.

2.3.2.2. Equipamentos do sistema

A Escola Edgar Pinheiro Porto contará com a utilização de um NVR com 24 canais que fará o gerenciamento e gravação das imagens do sistema de CFTV. Todo o sistema será composto por câmeras do tipo IP em caixa de proteção nas áreas externas, corredores, halls e com cabeamento Cat6.

Basicamente os equipamentos serão compostos pelos seguintes itens:

| ESPECIFICAÇÃO DO OBJETO | QTE |
|-------------------------------------|-----|
| Câmera Fixa IP em caixa de proteção | 13 |
| NVR para 24 câmeras com software | 01 |
| Switch 24 portas PoE | 01 |

2.3.3. Sonorização

2.3.3.1. Descrição

O Sistema de Sonorização projetado para a escola tem como objetivo a transmissão de mensagens sonoras para os funcionários e alunos. Consistirá em um sistema do tipo profissional com uma central de som localizada na “Secretaria”.

2.3.3.2. Equipamentos do sistema

A central de som trabalhará com um roteador de áudio que receberá como entrada de programa fontes sonoras como microfone, computador etc. Para cada caixa de som está sendo previsto um transformador de linha de 5 W e tensão de 70 V.

Basicamente os equipamentos serão compostos pelos seguintes itens:

| ESPECIFICAÇÃO DO OBJETO | QTE |
|----------------------------|-----|
| Caixa de Som Passiva | 27 |
| Amplificador 300W | 01 |
| Microfone de flexível mesa | 01 |
| Transformador 5W 70V | 27 |

3. ESPECIFICAÇÃO TÉCNICA

3.1. OBJETIVO

A presente Especificação Técnica visa descrever as características técnicas dos equipamentos, materiais e serviços do Projeto de Rede Estruturada, Circuito Fechado de TV (CFTV) e Sonorização da Escola Edgar Pinheiro Porto.

3.2. EQUIPAMENTOS

3.2.1. Rede estruturada

3.2.1.1. Rack fechado de parede - padrão 19" com 16 (u)

- Dimensões: Altura 16U, Largura 570 mm, Profundidade 700 mm;
- Deve atender as premissas da norma EIA 310E;
- Deve suportar entrada de cabos pela parte superior ou inferior;
- Guia de cabos vertical e horizontal instalados;
- Acabamento em pintura de epóxi pó de alta resistência a riscos, protegido contra corrosão, de acordo com as condições indicadas para uso interno, pela EIA 569;
- Deve ser fornecido na cor preta;
- Confeccionado em aço SAE 1020;
- Colunas com espessura mínima de 2 mm.

Critérios de medição:

Os serviços serão medidos em unidade instalada.

3.2.1.2. Distribuidor Interno Óptico (DIO) – 19” – até 12 fibras

- Distribuidor óptico para até 12 fibras para Rack de 19”;
- Função de acomodar e proteger as emendas de transição entre o cabo óptico e as extensões óticas;
- Compatível com os adaptadores ópticos (ST, SC, LC Duplex, FC, MT-RJ e E2000);
- Ser modular permitindo expansão do sistema;
- Possuir altura (1U) e ser compatíveis com o padrão 19”
- Possuir áreas de armazenamento de excesso de fibras, acomodação, emenda devem ficar internos à estrutura (conferindo maior segurança ao sistema);
- Fornecido com bandejas de acomodação de emendas em material plástico e todos os acessórios necessários para a realização de fusão;
- Fornecido com os pigtaills e adaptadores ópticos.
- Possuir gaveta deslizante com sistema de trilhos (facilitar manutenção/instalação e trabalhos posteriores sem retirá-los do rack);
- Possibilitar terminação direta ou fusão, utilizando um mesmo módulo básico;
- Possuir bandejas de proteção de emendas ópticas (no máximo 2 por distribuidor óptico e em caso de fusão óptica);
- Deve possuir 04 acessos para cabos ópticos traseiros.

Critérios de medição:

Os serviços serão medidos em unidade instalada.

3.2.1.3. Switch de Acesso – 24 portas

- 24 portas RJ-45 Gigabit 10/100/1000 + 4 portas SFP+;
- Altura de 1U montável em rack 19”, devendo vir acompanhado dos devidos acessórios;
- Fonte de alimentação com capacidade de operar em tensões de 100-240 Vac / 50-60 Hz (Bivolt Automático);

- Deve suportar cabeamento 10 BASE-T, 100 BASE-TX, 1000 BASE-T, 1000 BASE-FX e 10000 BASE-X;
- Dever possuir padrão e protocolo: IEEE, IETF, CSMA/CD, TCP/IP, SNMP v1/v2c/v3, HTTP, HTTPS, SSH v1/v2;
- Deve possuir roteamento estático;
- As portas devem possuir configurações de autonegociação, controle de fluxo (802.3x), MDI/MDI-X, espelhamento de portas e estatísticas de tráfego;
- Deve possuir agregação de link manual e dinâmico (LACP) até 32 grupos com máximo de 8 portas por grupo;
- Algoritmo de balanceamento baseado em endereço IP de origem e destino, Endereço MAC de origem e MAC de origem e destino e endereço IP de origem, destino e porta;
- O sistema de segurança do switch deverá possuir segurança de portas, isolamento de portas, filtro de endereço MAC, Proteção ARP, DHCP Snooping, AAA, Autenticação 802.1x, SSH (SSH V1/V2), DoS Attack Defense e Radius;
- Deverá ter características de gerenciamento SNMP v1/v2c/v3, RMON, Console (CLI), Telnet (CLI), SSH V1/V2 (CLI), Web (HTTP/HTTPS), LLDP, LLDP-MED, DHCP Client, Atualização de firmware via Web, Configuração Backup/Reload, Restauração para o padrão de fábrica, Data e hora via NTP e manualmente, Testes de ping e tracer, Debug e Syslog, sistema de log (Local e remoto);
- L2+ deverá possuir: interfaces VLAN IPv4, rota estática IPv4, servidor DHCP IPv4, DHCP Relay e ARP estático e dinâmico;
- L3 deverá possuir protocolo OSPF e RIP;
- Deverá possuir emissão de segurança da Anatel.

Critérios de medição:

Os serviços serão medidos em unidade instalada.

3.2.1.4. Switch de Acesso POE – 24 portas

- 24 portas RJ-45 Gigabit 10/100/1000 + 4 portas SFP+;

- Altura de 1U montável em rack 19", devendo vir acompanhado dos devidos acessórios;
- Fonte de alimentação com capacidade de operar em tensões de 100-240 Vac / 50-60 Hz (Bivolt Automático);
- O sistema PoE deverá ter padrão IEEE802.3af (PoE) e IEEE802.3at (PoE+), portas PoE de 1 a 24, potência máxima de 370W e potência máxima por portas de 30W;
- O sistema PoE deverá possibilitar habilitar/desabilitar Porta PoE, sistema de prioridade de Porta PoE e PoE baseado em intervalo de tempo;
- Deve suportar cabeamento 10 BASE-T, 100 BASE-TX, 1000 BASE-T, 1000 BASE-FX e 10000 BASE-X;
- Dever possuir padrão e protocolo: IEEE, IETF, CSMA/CD, TCP/IP, SNMP v1/v2c/v3, HTTP, HTTPS, SSH v1/v2;
- Deve possuir roteamento estático;
- As portas devem possuir configurações de autonegociação, controle de fluxo (802.3x), MDI/MDI-X, espelhamento de portas e estatísticas de tráfego;
- Deve possuir agregação de link manual e dinâmico (LACP) até 32 grupos com máximo de 8 portas por grupo;
- Algoritmo de balanceamento baseado em endereço IP de origem e destino, Endereço MAC de origem e MAC de origem e destino e endereço IP de origem, destino e porta;
- O sistema de segurança do switch deverá possuir segurança de portas, isolamento de portas, filtro de endereço MAC, Proteção ARP, DHCP Snooping, AAA, Autenticação 802.1x, SSH (SSH V1/V2), DoS Attack Defense e Radius;
- Deverá ter características de gerenciamento SNMP v1/v2c/v3, RMON, Console (CLI), Telnet (CLI), SSH V1/V2 (CLI), Web (HTTP/HTTPS), LLDP, LLDP-MED, DHCP Client, Atualização de firmware via Web, Configuração Backup/Reload, Restauração para o padrão de fábrica, Data e hora via NTP e manualmente, Testes de ping e tracer, Debug e Syslog, sistema de log (Local e remoto);
- L2+ deverá possuir: interfaces VLAN IPv4, rota estática IPv4, servidor DHCP IPv4, DHCP Relay e ARP estático e dinâmico;
- L3 deverá possuir protocolo OSPF e RIP;

- Deverá possuir emissão de segurança da Anatel.

Critérios de medição:

Os serviços serão medidos em unidade instalada.

3.2.1.5. Access Point Indoor

- 1 porta GbE RJ45;
- Interface de gerenciamento Ethernet;
- Método de alimentação PoE ou PoE passivo, 24V (Pares 4; 5+; 7; 8 retorno);
- Consumo máximo de energia 6,5 W;
- Montagem em parede ou teto;
- Padrões WiFi 802.11 a/b/g/n/r/k/v/ac;
- Segurança sem fio WEP, WPA-PSK, WPA-Enterprise (WPA/WPA2, TKIP/AES);
- BSSID até 8 por rádio;
- VLAN 802.1Q;
- QoS avançado para limitação de taxa por usuário;
- Suporte para isolamento de tráfego de convidados;
- Suporte para economia de energia;
- Certificações CE, FCC, IC;

Critérios de medição:

Os serviços serão medidos em unidade instalada.

3.2.1.6. Central Telefônica Híbrida IP

- 8 ramais analógicos;
- 50 troncos/ramais IP autenticados;
- Deve possuir estrutura ou kit de suporte específico para instalação em rack de 19" (os racks deverão ser fornecidos para configuração inicial da Central Telefônica);
- Capacidade máxima 8 linhas e/ou ramais analógicos e 42 linhas e/ou ramais IP;

- Proteção elétrica nos troncos, ramais e alimentação AC, contra transientes e oscilações da rede;
- VoIP 16 chamadas simultâneas;
- Acesso à rede de dados via porta Ethernet 10/100 Mbps;
- Fonte de alimentação interna bivolt automática;
- Padrão: IEEE 802.3;
- Potência máxima de consumo: 14 W.

Critérios de medição:

Os serviços serão medidos em unidade instalada.

3.2.1.7. Telefone digital de mesa IP

- 2 contas SIP;
- Display gráfico com luz de fundo;
- 2 portas ethernet 10/100 Mbps;
- Teclas de volume;
- Conector para headset RJ9, compatível com CHS 55 e THS 55 RJ9;
- Viva-voz;
- Correio de voz;
- Mute, redial, ajuste de volume;
- Interface Web;
- Agenda com 500 contatos.

Critérios de medição:

Os serviços serão medidos em unidade instalada.

3.2.1.8. Conversor de mídia

- 10/100/1000Base-T para 1000Base-SX / LX Gigabit;
- flexibilidade com todos os tipos de 10/100/1000 Mbps;
- porta RJ-45;

- suporta a conversão entre 10/100/1000Base-T e rede 1000Base-LX/SX. três tipos de conectores, SC / SFP / conector WDM.

Critérios de medição:

Os serviços serão medidos em unidade instalada.

3.2.2. Circuito fechado de TV

3.2.2.1. NVR – Gravação e Gerenciamento

- Mínimo 24 canais de vídeo;
- Suportar o gerenciamento de câmeras com resolução de no mínimo 2 Megapixel;
- Montagem em Rack 19" com altura de 1U;
- Saídas de Vídeo: VGA e HDMI;
- Permitir diversas formas de pesquisa de gravações, incluindo a pesquisa por evento e data/hora. Deve ainda mostrar o progresso da gravação através de linha do tempo, facilitando para o usuário a identificação dos períodos gravados;
- Possuir total controle do vídeo na reprodução, permitindo o avanço e retrocesso de imagens em diferentes velocidades, incluindo quadro a quadro;
- Permitir gravação de imagens por evento, contínua, manual e por agendamento;
- Permitir que a remoção ou adição de câmeras seja feita sem que haja necessidade de interrupção de qualquer natureza do sistema;
- Possuir no mínimo 4 (quatro) baias para disco rígido, SATA I ou SATA II, com armazenamento interno total de no mínimo 12TB;
- Possuir servidor web incorporado, com acesso restrito por usuário e senha, permitindo total gerenciamento e operação do sistema sem a necessidade de software adicional ou monitor conectado no NVR;
- O NVR deverá possuir Software gratuito para gerenciamento centralizado, baseado em Windows ou Linux, e deverá atender às seguintes características mínimas;

- Deve permitir em sua interface a visualização de câmeras ao vivo e gravadas, e-map e monitor de eventos, atribuindo cada tarefa num determinado monitor;
- Possibilitar a reprodução de imagens gravadas;
- Permitir a exportação do vídeo gravado;
- Possibilitar a busca de eventos por: Data, Hora, Canal, Tipo de evento, Identificação do evento;
- Possuir sistema de notificação de eventos com no mínimo os seguintes alertas: Alerta local (visual e sonoro).

Critérios de medição:

Os serviços serão medidos em unidade instalada.

3.2.2.2. Câmera Profissional Fixa em parede tipo Bullet

- Sensor de Imagem: 1/2.8" 2 megapixels CMOS;
- Distância focal: 3,6mm;
- Ser do tipo Day/Night;
- Iluminação mínima em colorido: 0,005 lux/F1.6 (Colorido, 1/3s, 30IRE) 0 lux/F2.0 (IR ligado);
- Resoluções: (1920x1080) / 16:9, 1.3M (1280x960) / 4:3, 1M (1280x720) / 16:9, VGA (640x480) / 4:3;
- Taxa de 30 frames por segundo;
- Possuir o recurso BLC;
- Filtro de IP para negar e permitir o acesso ao sistema;
- Recurso de aprimoramento de contraste;
- Vídeo inteligente: detecção de movimento;
- Ser capaz de enviar notificações por e-mail;
- Possuir no mínimo, 10 níveis de acessos de usuários;
- Recurso de análise de imagem com, no mínimo, os recursos: Abandono de objetos, retirada de objetos e mudança de cena;
- Alimentação de 12VDC, PoE;
- Consumo máximo de 4,2 Watts;

- Possuir 1 entrada e 1 saída de alarme;
- Certificação FCC e CE.

Critérios de medição:

Os serviços serão medidos em unidade instalada.

3.2.3. Sonorização

3.2.3.1. Amplificador PWM

- Amplificador para sonorização ambiente, 70 Volts (300W RMS - 50 Ohms);
- Entradas:
 - 1 Microfone P10.
- Saídas:
 - 2 SEND com conector P10;
 - 2 OUTPUT A e OUTPUT B com borne positivo e negativo.
- 1 Saída 70V quando OUTPUT A e OUTPUT B são ligadas em BRIDGE *(caixas com Trafo de linha 70V) respeitando potência máxima e perdas com cabos;
- Equalizador: 3 bandas - LOW, MID, HIGH;
- Consumo total à potência máxima: 560 W RMS;
- Proteção: alto-falantes / fusível / OVERLOAD - sobrecarga e curto;
- Alimentação:127/220V.

Critérios de medição:

Os serviços serão medidos em unidade instalada.

3.2.3.2. Caixa de som passiva – 4" OUTDOOR

- Potência RMS: 60W (PAR) (30+30W);
- Alto-falante: 4";
- Impedância: 8 OHMS;
- Resposta de frequência: 120-20.000Hz;
- Sensibilidade: 88Db;
- Certificação: IP56.

Critérios de medição:

Os serviços serão medidos em unidade instalada.

3.2.3.3. Trafo de linha 70V 5W

- Potência: 5W RMS;
- Entradas: 70V - Impedância de entrada 1000 Ohms;
- Saída: 4 ou 8 Ohms.

Critérios de medição:

Os serviços serão medidos em unidade instalada.

3.2.3.4. Microfone flexível de mesa

- Haste: flexível;
- Resposta em frequência: 40 Hz – 20 Hz;
- Sensibilidade: $-42\text{dB} \pm 2\text{dB}$;
- Sinal de ruído: 65dB;
- Tecla mute e liga/desliga;
- Conector de entrada de áudio XLR;
- Conexão de saída XLR-4 polos;
- Alimentação: DC 5 V (USB).

Critérios de medição:

Os serviços serão medidos em unidade instalada.

3.2.4. Bloco e conexões

3.2.4.1. Guia de Cabos Fechado Horizontal Plástico 1U

- Largura de 19”;
- Confeccionado em termoplástico de alto impacto;
- Resistente e protegido contra corrosão;
- Tampa basculante que abra para cima quanto para baixo;

- Gerenciamento dos cabos, respeitando o raio de curvatura mínimo;
- Suportar a passagem de até 24 cabos de categoria 6;
- Altura mínima de 44mm;
- Apresentar uma profundidade mínima útil de 50 mm.

Critérios de medição:

Os serviços serão medidos em unidade instalada.

3.2.4.2. Patch Panel – Categoria 6

- Pannel frontal em termoplástico de alto impacto, não propagante a chama, com porta etiquetas de identificação em acrílico para proteção;
- Largura de 19” e altura de 1 U ou 44,5mm para os Patch Panels de 24 portas e 2U ou 89mm para os Patch Panels de 48 portas.
- 24 ou 48 portas com conectores RJ-45 fêmea Categoria 6 na parte frontal;
- Os conectores tipo fêmea RJ-45 devem atender a ANSI/TIA/EIA-568;
- Local para aplicação de ícones de identificação (para codificação);
- Guia traseiro perfurado, em material termoplástico de alto impacto, não propagante a chama com possibilidade fixação individual dos cabos, proporcionando segurança, flexibilidade e rapidez na montagem;
- Estrutura, elementos laterais em material metálico, que eliminem o risco de torção do corpo do Patch Panel;
- Compatível com as terminações T568A e T568B, segundo a norma ANSI/TIA/EIA-568, sem a necessidade de trocas de etiqueta.

Critérios de medição:

Os serviços serão medidos em unidade instalada.

3.2.5. Cabos

3.2.5.1. Cabo U/UTP - Categoria 6

- Possuir certificado de performance elétrica conforme especificações da norma ANSI/TIA-568;

- O cabo utilizado deverá possuir certificação Anatel, conforme definido no Ato Anatel número 45.472 de 20 de julho de 2004, impressa na capa externa;
- Possuir cor azul;
- Deve atender ao código de cores especificado abaixo:
 - Par 1: azul-branco, com uma faixa azul (stripe) no condutor branco;
 - Par 2: laranja-branco, com uma faixa laranja (stripe) no condutor branco;
 - Par 3: verde-branco, com uma faixa verde (stripe) no condutor branco;
 - Par 4: marrom-branco, com uma faixa marrom (stripe) no condutor branco.
- Possuir impresso na capa externa nome do fabricante, marca do produto, e sistema de rastreabilidade que permita identificar a data de fabricação dos cabos.
- Capa externa em composto retardante à chama, com baixo nível de emissão de fumaça (LSZH);

Critérios de medição:

Os serviços serão medidos em metro linear.

3.2.5.2. Cordão de Conexão - Patch Cord - Categoria 6

- Patch Cord para interligação entre a “tomada lógica” e a “estação de trabalho” ou para manobra na Sala de Telecomunicações;
- Certificações Anatel conforme regulamento da entidade: a do cabo flexível e do cordão de manobra;
- Montados e testados em fábrica, com garantia de performance;
- Confeccionado em cabo par trançado, U/UTP Categoria 6 (Unshielded Twisted Pair), 24 AWG x 4 pares, composto por condutores de cobre flexível, multifilar, isolamento em poliolefina e capa externa em PVC não propagante a chama, conectorizados à RJ-45 macho Categoria 6 nas duas extremidades, estes conectores (RJ-45 macho), devem atender às

especificações contidas na norma ANSI/TIA/EIA-568 Categoria 6, ter corpo em material termoplástico de alto impacto não propagante a chama;

- Classe de flamabilidade no mínimo CM;
- Capa protetora (bota) do mesmo dimensional do RJ-45 plug e proteção à lingueta de travamento. Esta capa protetora deve ajudar a evitar a curvatura excessiva do cabo em movimentos na conexão bem como proteger o pino de destravamento dos conectores contra enroscamentos e quebras;
- Disponibilizado pelo fabricante em pelo menos 8 cores atendendo às especificações da ANSI/TIA/EIA-606;
- Características elétricas contidas na norma ANSI/TIA/EIA-568;

Critérios de medição:

Os serviços serão medidos em unidade instalada.

3.2.5.3. Fio paralelo 2 x 1,5mm bicolor

- Núcleo de puro cobre;
- Revestimento em PVC ultra flexível;
- 2 x 1,5 mm Bicolor

3.2.5.4. Cabo para microfone profissional P10 mono XLR

- Ideal para microfones e equipamentos com conexão XLR
- Cor: Preto
- Conexão: P10 mono x XLR F

Critérios de medição:

Os serviços serão medidos em metro linear.

3.2.6. Infraestrutura

3.2.6.1. Eletrodutos

- Eletroduto flexível metálico sem capa de PVC;

- Eletroduto de ferro galvanizado, interna e externamente, tipo pesado, em barras de 3 m, com 1 luva por barra;
- Luvas para eletrodutos, em ferro galvanizado
- Curvas 45 e 90 graus para eletroduto em ferro galvanizado, com 1 luva por peça;
- Bucha e arruela para eletroduto em zamak;
- Eletroduto de PVC rígido em barras de 3 m;
- Curvas 45 e 90 graus para eletroduto de PVC rígido;
- Luva para eletroduto em PVC rígido;
- Arame recozido de aço galvanizado.

Critérios de medição:

Os serviços serão medidos em metro linear.

3.2.6.2. Eletrocalhas

- As eletrocalhas serão perfuradas, convencionais (sem vincos e/ou repuxos) fabricada em aço carbono pré-zincada à fogo, revestimento B (18 micra por face), com abas e tampas sob pressão, fornecidas em peças de 3,0 metros, com dimensões em projeto;
- Curva vertical/horizontal 45 e 90 graus, galvanizada eletrolítica;
- Redução concêntrica, galvanizada eletrolítica;
- Derivações em "L", "T" e "X", galvanizadas eletrolítica.

Critérios de medição:

Os serviços serão medidos em metro linear.

3.2.6.3. Caixas de passagem e Conduletes

- Caixas de passagem em ferro: octogonal 4"x4", sextavada 3"x3" e retangulares 4"x 2" e 4"x 4" para embutir;
- Caixa metálica para pequenas montagens elétricas, construção monobloco de chapa de aço laminado, com solda contínua nos quatro cantos e

tratamento especial completado com pintura texturizada a pó poliéster / epóxi RAL 7032, totalmente à prova de oxidação, vedação com gaxeta de poliuretano moldada na porta, Índice de proteção IP55 ou 65, placa de montagem com superfície quadriculada em malha de 5 mm;

- Caixas de passagem tipo condutele e/ou em formato circular com ou sem rosca nas várias configurações de saídas e diâmetros;
- Caixa para telefone e comunicação de dados de sobrepor em chapa metálica com fecho rápido e prancha de madeira;
- Caixa de passagem subterrânea com tampa de concreto, estrutura de alvenaria.

Critérios de medição:

Os serviços serão medidos em unidade instalada.

4. RESPONSABILIDADE DA CONTRATADA

4.1. ESCOPO

A CONTRATADA deve instalar o sistema de cabeamento nas áreas contempladas pelo projeto, para atender a todos os requisitos descritos nesta especificação, que contemple os elementos de encaminhamento (eletrocalhas, eletrodutos etc.) e os cabos da instalação permanente. O fornecimento contempla elementos passivos com função de meio de comunicação, incluindo cabos, conectores. Os equipamentos, materiais e componentes contemplados no projeto devem atender às especificações deste documento.

4.2. ESCLARECIMENTOS E INFORMAÇÕES TÉCNICAS

- Fornecer os esclarecimentos e informações técnicas que venham a ser solicitadas sobre os equipamentos e a montagem objeto da presente contratação;
- Fornecimento complementar de serviços e materiais indispensáveis ao pleno funcionamento do sistema, mesmo quando não expressamente indicados nas especificações;

- Documentação as-built contendo descritivo, diagramas, plantas e tabelas de cross-connect do sistema.

4.3. EMBALAGEM, TRANSPORTE E SEGURO

- É de responsabilidade da contratada a embalagem, o transporte e o seguro de todos os equipamentos e materiais integrantes do objeto do fornecimento;
- Todos os volumes deverão ser etiquetados, contendo as indicações de peso, posição, natureza do conteúdo e codificação;
- A abertura dos volumes e verificação do material deverá ser feita na presença de representantes da contratada e da contratante.

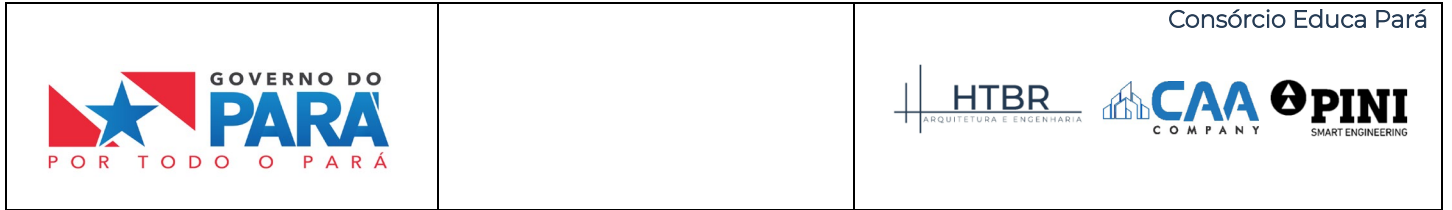
4.4. MONTAGEM

- Instalação do sistema de rede estruturada, circuito fechado de TV (CFTV) e sonorização;
- Montagem dos racks, conectorização, testes, identificação dos sistemas, organização geral dos cords, lançamento dos dutos, instalação das caixas de passagem, organizadores verticais e horizontais;
- Instalação, fusão e certificação das fibras ópticas com emissão de relatório;
- Instrumentação de testes para Categoria 6 ou superior;
- Todo o sistema, incluindo racks, patch-cords, concentrador etc. deve ser identificado de acordo com a norma EIA/TIA 606, utilizando-se etiquetas próprias para impressão indelével e fixação em cabos, além de identificadores de fibras ópticas;
- A contratada deverá executar os serviços de montagem dentro das técnicas usuais de boa engenharia.

Responsável Técnico:

CREA:

ART:



Nome do Empreendimento:

EEEF EDGAR PINHEIRO PORTO

Local: TRAV 9 DE JANEIRO, BAIRRO CONDOR - CEP: 66065155 - BELÉM - PA.

Assunto: CADERNO DE ENCARGOS

HT_2401_SEDUC_06_DT_SP_CE_001_R00

Etapa: DOCUMENTAÇÃO TÉCNICA

Revisão: 00

Data: 30/10/2024

Sumário

| | |
|---|----------|
| 1. INTRODUÇÃO | 4 |
| 1.1. APRESENTAÇÃO DO PROGRAMA DE PROJETO | 4 |
| 1.2. OBJETIVO DO DOCUMENTO | 4 |
| 2. SERVIÇOS TÉCNICOS..... | 4 |
| 2.1. ADMINISTRAÇÃO LOCAL DA OBRA | 4 |
| 2.1.1. Engenheiro civil..... | 5 |
| 2.1.1.1. Aplicação..... | 5 |
| 2.1.1.2 Características Técnicas/ Especificação | 5 |
| 2.1.2 Demais funcionários administrativos e técnicos..... | 5 |
| 2.1.2.1 Aplicação..... | 6 |
| 2.1.2.2 Características Técnicas/ Especificação | 6 |
| 2.1.3. Consultoria técnica especializada..... | 6 |
| 3. SERVIÇOS PRELIMINARES | 7 |
| 3.1. LICENÇAS E TAXAS DE OBRA (ACIMA DE 500M ²)..... | 7 |
| 3.2. PLACA DE OBRA EM LONA COM PLOTAGEM DE GRÁFICA..... | 7 |
| 3.3. LOCAÇÃO DA OBRA A TRENA | 8 |
| 3.4. TAPUME METÁLICO (H=2.20M) | 9 |
| 3.5. BARRAÇÃO DE MADEIRA COM PISO EM ARGAMASSA, INSTALAÇÕES HIDROSSANITÁRIAS E ELÉTRICAS | 9 |
| 3.5.1. Instalações provisórias de água e esgoto sanitário..... | 10 |
| 3.5.2. Instalações provisórias de energia elétrica de baixa tensão p/ canteiro de obra | 10 |
| 3.6. INSTALAÇÃO DO CANTEIRO DE OBRAS | 11 |
| 3.7. LIMPEZA DO TERRENO | 12 |
| 3.8. MOBILIZAÇÃO E DESMOBILIZAÇÃO DE PESSOAL E EQUIPAMENTOS..... | 14 |
| 3.9. DEMOLIÇÃO E RETIRADAS (GERAL)..... | 15 |

| | |
|--|-----------|
| 3.10. RETIRADA DE ENTULHO MANUALMENTE (INCLUINDO CAIXA COLETORA) | 15 |
| 4. MOVIMENTO DE TERRA - TERRAPLANAGEM | 15 |
| 4.1. ESCAVAÇÃO MANUAL DE VALA COM PROFUNDIDADE MENOR OU IGUAL A 1,50 m | 15 |
| 4.2. REATERRO COMPACTADO | 17 |
| 4.3. COMPACTAÇÃO DE ATERRO | 18 |
| 4.4. ATERRO COM MATERIAL FORA DA OBRA, INCLUINDO APILOAMENTO | 21 |

1. INTRODUÇÃO

1.1. APRESENTAÇÃO DO PROGRAMA DE PROJETO

O **Consórcio Educa Pará**, tem a seu cargo a prestação dos “Serviços de consultoria especializada para elaboração de projetos de arquitetura, engenharia e orçamentos de obras de edificação da rede escolar do Estado do Pará”, através do contrato firmado com a Secretaria do Estado de Educação/SEDUC.

Este documento consiste no Memorial Descritivo de Arquitetura que foi elaborado em atendimento ao Contrato N.º 011/2024.

1.2. OBJETIVO DO DOCUMENTO

Este caderno de encargos tem a finalidade de estabelecer as especificações, requisitos técnicos, condições contratuais e outras informações essenciais para a realização das obras a serem realizadas na **EEEFM Edgar Pinheiro Porto**.

2. SERVIÇOS TÉCNICOS

2.1. ADMINISTRAÇÃO LOCAL DA OBRA

Administração Local é um componente do custo direto da obra e corresponde aos gastos para estrutura administrativa mínima de condução e apoio à execução da obra, como pessoal técnico, administrativo, apoio e segurança, bem como materiais de consumo, equipamentos de escritório e de fiscalização. O quantitativo da Administração Local será equivalente ao total de meses do período previsto para a obra, na forma de composição de verba global.

O pagamento da Administração Local será feito na proporção da execução financeira dos serviços, conforme recomendação do Tribunal de Contas da União (TCU).

A mão-de-obra operacional empregada nesta obra:

- Engenheiro Civil
- Técnico de Edificações
- Técnico Segurança do Trabalho
- Mestre
- Encarregado Geral de Obras
- Vigia

2.1.1. Engenheiro civil

2.1.1.1. Aplicação

A mão de obra necessária para a administração da obra é formada por um **Engenheiro Civil**.

2.1.1.2 Características Técnicas/ Especificação

A **CONTRATADA** deverá manter o funcionário residente, que faça parte do seu quadro de funcionários durante todo o período da obra.

A **FISCALIZAÇÃO** poderá solicitar o afastamento ou substituição do funcionário, caso julgue necessário.

Caso a ausência do funcionário durante a visita da **FISCALIZAÇÃO** não seja julgada procedente, haverá glosa do valor correspondente ao dia na fatura.

Caso haja afastamento justificável do funcionário (férias, licença médica, etc.) a **CONTRATADA** deverá providenciar substituto durante o período.

O engenheiro responsável deverá estar presente sempre que a **FISCALIZAÇÃO** solicitar.

2.1.2 Demais funcionários administrativos e técnicos

2.1.2.1 Aplicação

A mão de obra necessária para a administração da obra, além do Engenheiro supracitado, inclui também pelo menos **um Mestre, um Encarregado, um Técnico de Edificações, um Técnico de Segurança do Trabalho, e um Vigia.**

2.1.2.2 Características Técnicas/ Especificação

O corpo administrativo será formado por equipe a ser dimensionada pela **CONTRATADA**, podendo ter em seu corpo técnico profissionais que julgar necessário. Todos os funcionários da equipe deverão fazer parte do corpo funcional da **CONTRATADA**. A **CONTRATADA** deverá prever visitas periódicas de profissionais técnicos gabaritados e especialistas nas diversas áreas da obra (estrutura, elétrica, lógica, etc.) de forma a dirimir dúvidas de execução bem como garantir a qualidade da execução dos serviços.

A **CONTRATANTE** ou a **FISCALIZAÇÃO** também poderão solicitar tais visitas, sempre que julgarem necessárias.

Critérios de medição:

A administração local será medida na proporção da execução física dos serviços, conforme o percentual do andamento da obra, previsto no cronograma físico-financeiro.

2.1.3. Consultoria técnica especializada

Serviço prestado por um profissional especializado para diagnosticar e esclarecer questões referentes às fundações e estruturas da obra.

A **FISCALIZAÇÃO** poderá solicitar a presença de profissional especializado, caso julgue necessário.

Critérios de medição:

A consultoria será medida conforme tempo de trabalho do consultor, expressa em mês.

3. SERVIÇOS PRELIMINARES

3.1. LICENÇAS E TAXAS DE OBRA (ACIMA DE 500M²)

Serão exigidas todas as licenças e taxas de obra junto aos órgãos competentes, como ART's ou RRT's de execução de obras. A obra deverá ser obrigatoriamente legalizada junto aos órgãos competentes: CREA e CAU, PREFEITURA, CORPO DE BOMBEIRO, CONCESSIONÁRIA DE LUZ E ÁGUA/ESGOTO e demais órgãos necessários. Ficando a cargo da CONTRATADA o pagamento de todas as taxas.

Deverá ser encaminhada uma cópia dos documentos comprobatórios à SAI-Seduc.

Critérios de medição:

O pagamento do serviço será conforme o encaminhamento do conjunto de todas as cópias dos documentos supracitados necessários para que a obra seja iniciada. Desde que estes já tenham sido pagos perante os órgãos que os emitem.

3.2. PLACA DE OBRA EM LONA COM PLOTAGEM DE GRÁFICA

Será colocada em local indicado pela FISCALIZAÇÃO, placa da obra (3,00x2,00m) confeccionada em plotagem gráfica, fixada em estrutura de madeira de lei, com régua de madeira aparelhada de 3"x1", pernamanca 3"x20" em madeira branca e prego 2"x11", obedecendo o modelo fornecido pela SAI-SEDUC.

A placa deverá ser fixa e ser utilizada de acordo com a recomendação da FISCALIZAÇÃO. A placa poderá ser colocada sobre o solo, utilizando-se estrutura em madeira, de acordo com suas dimensões, conforme indicado pela FISCALIZAÇÃO.

Deverão ser observadas e retiradas previamente, as interferências com galhos, arames e etc., para assegurar a colocação e a perfeita visualização da placa.

Observação: Ao término dos serviços, a CONTRATADA se obriga a retirar a placa da obra, tão logo seja solicitado pela FISCALIZAÇÃO.

Critérios de medição:

O pagamento do serviço será conforme sua instalação no canteiro expressa em m².

3.3. LOCAÇÃO DA OBRA A TRENA

As locações deverão ser feitas de forma manual respeitando rigorosamente os dimensionamentos e locações das edificações, contidos no projeto arquitetônico.

Para a realização do serviço deve ser utilizado qualquer método previsto nas normas de execução, obedecendo rigorosamente o projeto e suas cotas de níveis, construir o gabarito alinhados por linhas guias esticadas fixadas a tábuas de madeira, devidamente niveladas, essas linhas marcarão os cantos ou os eixos dos pilares assinalados com piquetes no terreno, por meio de fio de prumo.

Será de responsabilidade da **CONTRATADA** a verificação do RN e alinhamento geral de acordo com o projeto.

Caso o terreno apresente problemas com relação aos níveis, a **CONTRATADA** deverá comunicar por escrito à FISCALIZAÇÃO, a fim de se dar solução ao problema.

A **CONTRATADA** não executará nenhum serviço **antes** da aprovação da locação pela FISCALIZAÇÃO. A aprovação não desobriga da responsabilidade da locação da obra, por parte da CONTRATADA.

Critérios de medição:

O pagamento do serviço será conforme sua instalação no canteiro, expressa em m² (metros quadrados).

3.4. TAPUME METÁLICO (H=2.20M)

O tapume será executado com chapas de ferro galvanizado nº 26 (1,00x2,00m), colocadas na posição horizontal, justapostas, até a altura de 2,20 m, pregadas em estrutura de pernamancas de madeira, afastadas de 1,20m. Os tapumes deverão ser construídos atendendo as exigências da prefeitura local, da norma regulamentadora NR 18 e o tempo de duração da obra. Os tapumes deverão ser construídos de forma a resistirem a impactos e ter altura mínima de 2,20 m em relação ao nível do terreno.

Critérios de medição:

Os serviços serão medidos em função da área expressa em m² (metros quadrados).

3.5. BARRACÃO DE MADEIRA COM PISO EM ARGAMASSA, INSTALAÇÕES HIDROSSANITÁRIAS E ELÉTRICAS

Deve ser construído um barracão em madeira para escritório, sanitários e vestiários, refeitório, almoxarifado com área dimensionada de acordo com as NR 18 e NR 24. Para isso o solo deverá ser nivelado e nele aplicado uma camada 7 cm de argamassa, os pontaletes devem ser cravados a cada 1,22 m enterrando 60 cm no solo, fazer o fechamento das paredes com chapas compensadas fixadas nos pontaletes, executar o travamento das paredes com tábuas pregadas horizontalmente, fazer a porta e a janela do barracão com chapa compensada, executar a estrutura do telhado em madeira com beiral 50 cm e instalar as telhas de fibrocimento 4mm. Deverão ter ainda vestiários com instalações sanitárias em louça branca, com rede de água em tubulação de PVC; Instalações elétricas e telefônicas em eletrodutos plásticos flexíveis; Instalações contra incêndio com distribuição de extintores.

Critérios de medição:

O pagamento do serviço será conforme sua instalação no canteiro, expressa em m² (metros quadrados).

3.5.1. Instalações provisórias de água e esgoto sanitário

Compreende a implantação das redes temporárias para o fornecimento de água industrial, potável e esgotamento sanitário, para atendimento do escritório de obra, e frentes de serviço. No caso de eventual falta de suprimento pelas concessionárias públicas, deverá a **CONTRATADA**, estar aparelhada para tal eventualidade, com sistemas alternativos de abastecimento de água.

Para executar as ligações provisórias de água e esgoto será tomada a partir do ponto mais próximo do futuro prédio. O terreno deverá sofrer corte e limpeza para que o encaixe e a instalação da tubulação na rede pública sejam feitos através da concessionária local.

A **CONTRATADA** deverá projetar e fornecer os materiais, bem como instalar a rede temporária de água e esgotamento sanitário. Cabe a **FISCALIZAÇÃO** aprovar os projetos, bem como fiscalizar suas implantações.

Todo e qualquer ônus decorrente direta ou indiretamente das ligações de água, dos respectivos consumos, é de inteira responsabilidade da **CONTRATADA**.

Não poderá ser invocado, sob qualquer motivo ou pretexto, falta ou insuficiência de água por parte da **CONTRATADA**, pois esta deverá estar adequada e suficientemente aparelhada para o seu fornecimento.

3.5.2. Instalações provisórias de energia elétrica de baixa tensão p/ canteiro de obra

Compreende a implantação das redes temporárias para o fornecimento de energia elétrica para atendimento do escritório de obra, e frentes de serviço. No caso de eventual falta de suprimento pelas concessionárias públicas, deverá a **CONTRATADA**, estar aparelhada para tal eventualidade, com produção de energia mediante geradores.

A **CONTRATADA** deverá proceder às instalações de telefones, para uso próprio e da FISCALIZAÇÃO.

Para executar a ligação provisória de energia elétrica será tomada a partir do ponto mais próximo do futuro prédio, e deverá ser realizada pela concessionária de energia local.

A **CONTRATADA** deverá projetar, fornecer os materiais e instalar a rede temporária de luz e força de alta e baixa tensão, para o abastecimento do canteiro de obras e frentes de serviço. Cabe a FISCALIZAÇÃO, aprovar o projeto, bem como fiscalizar sua execução.

Todo e qualquer ônus decorrente direta ou indiretamente das ligações de luz e força e dos respectivos consumos, é de inteira responsabilidade da **CONTRATADA**.

Não poderá ser invocado, sob qualquer motivo ou pretexto, falta ou insuficiência de energia elétrica por parte da **CONTRATADA**, pois esta deverá estar adequada e suficientemente aparelhada para o seu fornecimento.

3.6. INSTALAÇÃO DO CANTEIRO DE OBRAS

A **CONTRATADA** deverá apresentar à FISCALIZAÇÃO uma planta de locação e implantação do seu canteiro de obras antes do início dos serviços para prévia aprovação da SAI-SEDUC.

O dimensionamento do canteiro de obras deverá ser em função do porte da obra, respeitando as condições mínimas e obrigatórias normativas, conforme NR18 e NR24 (e correlatas) do Ministério do Trabalho e Previdência.

O canteiro de obras deve possuir área compatível com o volume dos serviços e a logística necessária para o apoio e execução das obras.

A **CONTRATADA** deverá prever a construção das unidades a seguir discriminadas, considerando o fornecimento dos acessórios e móveis:

- Escritório para CONTRATADA e FISCALIZAÇÃO, com área mínima compatível à dimensão da obra;
- Almoxarifado(s) para guarda de equipamentos portáteis, utensílios, peças e ferramentas;
- Sanitários e Vestiários com instalações sanitárias dimensionadas para atender o quantitativo de empregados da obra;
- Refeitório / Área de descanso dimensionados de acordo com o quantitativo de empregados da obra;
- Locais apropriados à estocagem dos materiais necessários à execução da obra;
- Instalações necessárias ao adequado abastecimento, acumulação e distribuição de água;
- Instalações necessárias ao adequado fornecimento, transformação e condução de energia elétrica (luz e força);
- Tapumes, cercas ou assemelhados.

Sempre que possível, deverão ser evitadas as construções de alojamentos e cozinha dentro do canteiro de obras. Se necessário, deverão ser convenientemente projetados, prevendo-se, nestes casos, instalações para lavanderia e uma “área de convivência” (área de lazer).

A **CONTRATADA** será responsável pela adequada manutenção e boa apresentação do canteiro de obra e todas as suas instalações, inclusive especiais cuidados higiênicos com os compartimentos sanitários e conservação dos pátios internos até que a obra seja concluída.

Após o término das obras e antes do pagamento final contratual, a **CONTRATADA**, removerá todos os prédios temporários, com exceção dos que a FISCALIZAÇÃO determinar.

3.7. LIMPEZA DO TERRENO

Compreende o fornecimento de equipamentos, mão-de-obra e ferramentas necessárias à execução do desmatamento, destocamento e limpeza da área de implantação da obra bem como a execução de limpeza de vegetação rasteira, restos de materiais de construção e materiais inservíveis existentes nos taludes.

Deverá ser prevista a retirada de todo o material inservível existente no terreno tais como vegetação rasteira, lixo, restos de construção etc., que venham a prejudicar os serviços da obra.

No serviço deverá ser incluído carga e transporte do material resultante desta limpeza para o bota-fora indicado pela FISCALIZAÇÃO.

O desmatamento compreende o corte e a remoção de toda a vegetação, qualquer que seja a sua densidade, levando-se em consideração as legislações ambientais vigentes no Estado e/ou Municípios.

O destocamento compreende a operação de escavação ou desenraizamento total de todas as árvores, arbustos e troncos.

A limpeza consiste na remoção dos materiais produzidos pelo desmatamento e destocamento, assim como das pedras, arames, restos de construção, entulhos e qualquer outro objeto que se encontre nas áreas desmatadas, e a remoção de matéria orgânica pela escavação de uma camada de, no máximo, 40 cm de terreno desmatado e que impeçam o desenvolvimento normal das tarefas de construção e ponham em risco a estabilidade das obras ou o trânsito sobre elas.

As operações de desmatamento, destocamento e limpeza poderão ser efetuadas à mão, ou mediante o emprego de equipamentos mecânicos, todavia, estas operações deverão efetuar-se invariavelmente antes dos trabalhos de construção, com a necessária antecedência para não retardar o desenvolvimento normal destes.

As árvores e arbustos deverão ser cortados, o mais rente ao chão possível, não podendo em caso algum ultrapassar a altura de 15cm em relação ao solo.

Os materiais não aproveitáveis deverão ser dispostos em locais escolhidos pela FISCALIZAÇÃO, e queimados, tomando-se para tanto, todas as precauções e medidas necessárias para que não comprometa a segurança da obra e de propriedades de terceiros. Os resíduos provenientes das queimadas serão removidos para o bota-fora.

As operações de desmatamento, destocamento e limpeza não compreendem carga e transporte de material retirado.

Será atribuição da CONTRATADA a obtenção de autorização junto aos órgãos competentes, para o desmatamento, principalmente no caso de árvores de grande porte e que sejam protegidas por legislação ambiental vigente.

Critérios de medição:

Os serviços serão medidos em função da área, efetivamente trabalhada (limpa) determinada “in loco”, expressa em m².

3.8. MOBILIZAÇÃO E DESMOBILIZAÇÃO DE PESSOAL E EQUIPAMENTOS

Estão inclusas todas as despesas de mobilização e desmobilização de equipamentos e pessoal para o local da obra, bem como das instalações provisórias necessárias para a sua realização. A Mobilização compreende o efetivo deslocamento e instalação no local onde deverão ser realizados os serviços, de todo o pessoal técnico e de apoio, materiais e equipamentos necessários à execução deles.

A Desmobilização compreende a desmontagem do canteiro de obras e consequente retirada do local de todo o efetivo, além dos equipamentos e materiais de propriedade exclusiva da **CONTRATADA**, entregando a área das instalações devidamente limpa.

Critérios de medição:

O pagamento da Mobilização e Desmobilização será feito em separado, sendo a mobilização a ser paga no início da obra, após a instalação e montagem de todo canteiro de obras. Já a desmobilização da obra, deverá ser paga após a conclusão dos serviços, retirada total das instalações provisórias de obra, conforme previsto no cronograma físico.

3.9. DEMOLIÇÃO E RETIRADAS (GERAL)

As demolições e retiradas, com ou sem reaproveitamento, deverão ser executadas com técnica e com o máximo cuidado, a fim de evitar acidentes de trabalho e transtornos ao desenvolvimento dos serviços, e sem danos aos demais elementos dos prédios.

Critérios de medição:

A medição será executada no campo, conforme descrição constante na Planilha de Quantidades e Preços, anexo ao Contrato.

3.10. RETIRADA DE ENTULHO MANUALMENTE (INCLUINDO CAIXA COLETORA)

Deverá ser prevista a retirada, de todo o material inservível existente no terreno tais como vegetação rasteira, lixo, restos de construção, etc., que venham a prejudicar os serviços da obra.

Critérios de medição:

Os serviços serão medidos em função do volume, expresso em m³ (metros cúbicos).

4. MOVIMENTO DE TERRA - TERRAPLANAGEM

4.1. ESCAVAÇÃO MANUAL DE VALA COM PROFUNDIDADE MENOR OU IGUAL A 1,50 m

Escavação manual em solo, em áreas restritas, onde não se justifique, ou seja, incompatível o emprego de meios mecânicos, com deposição e arrumação do material escavado à beira da escavação, de modo a não permitir, com segurança, o seu retorno à cava.

A escavação compreende a remoção do material abaixo da superfície do terreno, até a cota especificada no projeto.

Os locais escavados deverão ficar livres de água qualquer que seja a origem (chuva, vazamento ou lençol freático), devendo para isso ser providenciada a sua drenagem através de esgotamento ou drenagem subterrânea, conforme a necessidade.

As cavas para fundações poderão ser executadas manualmente, devendo o material remanescente ser retirado para local a ser determinado pela FISCALIZAÇÃO.

As cavas para fundação em blocos deverão obedecer a dimensões mínimas indicadas em projeto de fundações a ser fornecido pela FISCALIZAÇÃO, devendo ser aprofundadas caso a cota mínima não atinja o terreno com resistência compatível com a carga que irá suportar.

As cavas para fundações e outras partes da obra, previstas abaixo do nível do terreno, serão executadas de acordo com as indicações constantes do projeto de fundações, demais projetos da obra e com a natureza do terreno encontrado e volume de trabalho executado. Se forem encontrados materiais estranhos às constituições normais do terreno, deverão ser removidos sem ônus adicional ao preço das escavações, salvo casos excepcionais a critério da Fiscalização.

Nas escavações necessárias à execução da obra, a CONTRATADA tomará precauções quanto aos trabalhos a executar, tais como escoramentos, drenagens, esgotamentos, rebaixamentos e outros que se tornarem necessários, no sentido de dar o máximo de rendimento, segurança e economia na execução dos serviços.

A vala será aberta somente quando:

- Forem confirmadas as posições de outras obras subterrâneas interferentes;
- Todos os materiais para execução do reparo estiverem disponíveis no local da obra;
- As valas que receberão as tubulações serão escavadas segundo as referências em planta, sendo respeitados o alinhamento e as cotas indicadas no cadastro.

Qualquer excesso de escavação ou depressão no fundo da vala deve ser preenchido com material granular fino, compactado. Os locais escavados deverão ficar livres de água, qualquer que seja a origem (chuva, vazamento ou lençol freático), devendo para isso ser providenciada a sua drenagem através de esgotamento ou drenagem subterrânea, conforme a necessidade.

Critérios de medição:

Os serviços serão medidos em função do volume expresso em m³ (metros cúbicos).

4.2. REATERRO COMPACTADO

Deve ser executado com o material da escavação da profundidade das sapatas e pilares de fundação da escavação ao que compete a fundação superficial de acordo com indicação no projeto estrutural.

Os trabalhos de aterro deverão ser executados com material sem matéria orgânica em camadas sucessivas de 0,20cm, devidamente molhadas e apiloadas, manualmente, devendo ser executado após a limpeza e esgotamento das cavas de fundação.

Antes do lançamento do aterro, deverão ser removidas todas as camadas orgânicas do solo, a fim de garantir perfeita compactação do aterro.

O material proveniente das escavações, desde que seja isento de materiais orgânicos, será aproveitado para aterrar as áreas que dele necessitem.

As áreas externas, quando não perfeitamente caracterizadas em plantas, serão aterradas e regularizadas de forma a permitir o fácil acesso aos prédios e o perfeito escoamento das águas superficiais.

Observação: Para efeito de medição, o volume de aterro a ser considerado diz respeito ao aterro já compactado, devendo os custos referentes aos transportes, lançamento e adensamento decorrente da compactação, serem considerados na composição de custo do preço unitário.

Critérios de medição:

Os serviços serão medidos em função do volume, expresso em m³ (metros cúbicos).

4.3. COMPACTAÇÃO DE ATERRO

As operações de compactação de aterro compreendem:

- Compactação dos materiais oriundos de cortes ou empréstimos, para a construção de corpo do aterro;
- Compactação dos materiais selecionados oriundos de cortes ou empréstimos, para a construção da camada final até a cota correspondente à “grade” da terraplanagem.
- Compactação dos materiais oriundos de cortes ou empréstimos, destinados a substituir eventualmente os materiais de qualidade inferior, previamente retirados, a fim de melhorar as fundações dos aterros.

Os aterros compactados deverão ser construídos conforme os alinhamentos, “grade” e secções transversais indicados nos desenhos, ou conforme orientação da FISCALIZAÇÃO.

A **CONTRATADA** deverá instalar marcos topográficos, inclusive de estaqueamento, para controle de “grade” e alinhamento. As superfícies dos aterros deverão ser mantidas sempre com uma inclinação tal que permita uma rápida drenagem das águas pluviais. As superfícies do aterro deverão ser permanentemente mantidas em condições que possibilitem o trânsito dos equipamentos de construção.

Os solos compactados deverão ser isentos de matéria orgânica, micácea e diatomácea. Turfas e argilas orgânicas não devem ser empregadas.

Não será permitida a compactação em solos que tenham baixa capacidade de suporte e expansão maior que 2%. Na compactação dos aterros deverão ser empregados equipamentos apropriados, atendidas as condições locais e a produtividade exigida. Nas vias marginais aos canais não será permitida a utilização de rolos compactadores vibratórios.

O lançamento do material para construção do aterro deverá ser feito de tal modo que não haja lentes, bolsões e veios de material, cuja textura granulométrica e plasticidade sejam substancialmente diferentes do material lançado. As camadas deverão ser lançadas sucessivamente, em toda a largura da secção transversal, e em extensões tais que permitam seu umedecimento e compactação. Para o corpo dos aterros, a espessura da camada compactada não deverá ultrapassar 0,30 m. Para as camadas finais essa espessura não deverá ultrapassar de 0,20 m.

Não será permitido o lançamento de material para o caso de não haver equipamento disponível para espalhamento e compactação imediata. As espessuras das camadas de lançamento poderão variar ligeiramente, em função dos equipamentos de compactação a serem usados e dos graus de compactação exigidos. Em áreas onde for necessária a compactação manual, a espessura da camada solta não deverá ser superior a 10 cm.

O material impermeável deverá ser compactado em relação ao ensaio Proctor Normal, de acordo com as seguintes exigências:

- Mínimo de 95%, desvio da umidade de 2% abaixo e até 1% acima da umidade ótima.

A determinação dos parâmetros ótimos de compactação do material a ser utilizado nos aterros deverá ser feita, obrigatoriamente, em laboratório.

A superfície de solo de fundação e/ou a superfície de qualquer camada de aterro deve apresentar condições que assegurem boa ligação com a camada sobrejacente. Caso contrário, tal superfície deve ser tratada de modo a adquirir esta condição, como especificado a seguir:

- Superfícies muito secas deverão ser irrigadas e revolvidas adequadamente, até uma profundidade que possa assegurar boas condições de ligação;
- Superfícies muito úmidas deverão ser revolvidas até apresentar umidade adequada à compactação.

A camada já compactada deverá ser escarificada ou gradeada antes do lançamento da camada sobrejacente, a não ser quando julgado dispensável pela FISCALIZAÇÃO, de maneira a se obter uma boa ligação entre as camadas sucessivas.

Todo material lançado deverá ter superfície nivelada por motoniveladora ou por processo manual. Todo material lançado e espalhado deverá ser gradeado previamente à compactação, até a profundidade total da camada por processo mecânico ou manual.

Caso os trabalhos de lançamento e compactação sejam interrompidos por um intervalo de tempo prolongado, a superfície do aterro compactado deverá ser regularizada e selada convenientemente, e lançada sobre ela uma camada de material solto, a fim de que se evite ressecamento e trincas no material compactado.

Na iminência de chuvas, a superfície do aterro deverá ser regularizada e selada com rolos lisos ou equipamentos com pneumáticos.

Após um período de interrupção, a camada de material solto deverá ser removida e a camada superior do material compactado deverá ser retrabalhada, antes do reinício do lançamento e compactação.

Critérios de medição:

Os serviços serão medidos em função do volume expresso em m³ (metros cúbicos).

4.4. ATERRO COM MATERIAL FORA DA OBRA, INCLUINDO APILOAMENTO

O trabalho de aterro deverá ser executado com material de boa qualidade de fora da obra, do tipo arenoso, sem matéria orgânica, em camadas sucessivas de 0,20m, devidamente molhadas e **apiloadas**, manual ou mecanicamente.

Antes do lançamento do material, deverão ser removidas todas as camadas orgânicas do solo, a fim de garantir a sua perfeita compactação.

OBS: Para efeito de medição, o volume de aterro a ser considerado diz respeito ao aterro já compactado, devendo os custos referentes aos transportes, lançamento e adensamento decorrente da compactação, serem considerados na composição de custo do preço unitário.

Critérios de medição:

A medição será feita pelo volume, expressos em m³ (metro cúbico), de material compactado, baseando-se nos projetos. O volume será calculado pela diferença entre o volume escavado da vala e o volume ocupado pela estrutura de fundação.

MARISTELA MIGUEL
LOPEZ:0370219880
6

Assinado de forma digital
por MARISTELA MIGUEL
LOPEZ:03702198806
Dados: 2024.12.12
18:22:46 -03'00'

Responsável Técnico:

CREA:

ART:

ANEXO X – MODELO DE DECLARAÇÃO DE CONTRATAÇÃO FUTURA

A empresa _____, inscrita no CNPJ sob o nº _____, DECLARA, que contratará o(s) profissional(is) abaixo relacionado(s), para fins de cumprimento dos requisitos de qualificação exigidos na licitação, modalidade concorrência técnica e preço, para contratação de empresa de engenharia especializada para execução de obra de construção e adequação de quadras escolares no Estado do Pará, conforme objeto desta licitação.

| Nome completo do profissional | Título do Profissional | Nº do registro CREA/CAU | Área de atuação | Relação profissional |
|-------------------------------|------------------------|-------------------------|-----------------|----------------------|
| | | | | |
| | | | | |

_____, _____ de _____ de 2025.

Nome da Empresa e do Responsável Legal Assinatura

Ciente e de acordo com os termos,

Nome e assinatura do(s) profissional(is)

ANEXO XI – MODELO DE DECLARAÇÃO FORMAL DO LICITANTE DE PLENO CONHECIMENTO DAS CONDIÇÕES E PECULIARIDADES DA CONTRATAÇÃO

A empresa _____ (razão social), inscrita no CNPJ sob o nº _____, para fins do disposto no item 5.5 do Projeto Básico e em substituição ao Atestado de Vistoria, DECLARA, que conhece as condições locais para execução do objeto OU tem pleno conhecimento das condições e peculiaridades inerentes à natureza do trabalho, assumindo total responsabilidade por este fato e que não utilizará deste para quaisquer questionamentos futuros que ensejem desavenças técnicas ou financeiras com a contratante.

_____, _____ de _____ de 2025.

Nome da Empresa e do Responsável Legal Assinatura

Ciente e de acordo com os termos,

Nome e assinatura do(s) responsável(is) técnico(s)

MINUTA DO CONTRATO [ÓRGÃO] N°XXXX/AAAA

PAE n° E-2024/2562030

RESUMO



CONTRATANTE

Estado do Pará | FUNDAÇÃO DE APOIO PARA O
DESENVOLVIMENTO DA EDUCAÇÃO PARAENSE

CNPJ nº 52.143.402/0001-49.

CONTRATADO

Nome da razão social da pessoa jurídica

CNPJ nº xx.xxx.xxx/xxxx-xx.



OBJETO

Contratação de empresa de engenharia especializada para executar obra de reforma, adequação e ampliação na escola Edgar Pinheiro Porto, conforme o projeto executivo fornecido pela Fundação de Apoio para o Desenvolvimento da Educação Paraense, incluindo a elaboração de projeto executivo de um sistema de energia solar sustentável e sua instalação na referida escola, localizada no município de Belém, Estado do Pará.



MINUTA DO CONTRATO [ÓRGÃO] NºXXXX/AAAA

PAE nº E-2024/2562030

VALOR TOTAL

R\$ xxx (xxxxxxxx).

REAJUSTE

Índice IPCA INPC INCC IGPM

Período A cada **12 meses**, a contar de **dd/mm/aaaa** (data do orçamento estimado).



PAGAMENTO

Forma Ordem bancária Eletrônica.

Em até 30 (trinta) dias após o recebimento da nota fiscal/fatura, devidamente acompanhada das certidões de regularidade junto às Fazendas Federal, Estadual e Municipal, ao FGTS e à Seguridade social e Regularidade Trabalhista vigente.

VIGÊNCIA

Prazo **14 meses**.

Início **dd/mm/aaaa**

Fim **dd/mm/aaaa**



CLÁUSULAS CONTRATUAIS

CLÁUSULA 1

Partes

Este contrato tem como PARTES:

CONTRATANTE ESTADO DO PARÁ, por intermédio da **FUNDAÇÃO DE APOIO PARA O DESENVOLVIMENTO DA EDUCAÇÃO PARAENSE - FADEP**, CNPJ nº 52.143.402/0001-49, com sede na Rodovia Augusto Montenegro, Km 10, s/n, Belém/PA, CEP: 66820-000, neste ato representada por **ARNALDO DOPAZO ANTONIO JOSÉ**, RG nº 1531187, CPF nº 172.838.842-20, Presidente.

CONTRATADO NOME DA RAZÃO SOCIAL DA PESSOA JURÍDICA, CNPJ nº xx.xxx.xxx/xxxx-xx, com sede na [inserir endereço], neste ato representado por [NOME DO REPRESENTANTE DA PJ], RG nº xxxxx, CPF nº xxx.xxx.xxx-xx, com domicílio na [inserir endereço].

CLÁUSULA 2

Fundamento legal

O presente contrato é oriundo do **Concorrência nº xxx/202x** constante no **PAE nº E-2024/2562030** e é regido pela Lei Federal nº 14.133/21.

CLÁUSULA 3

Objeto

3.1 Contratação de empresa de engenharia especializada para executar obra de reforma, adequação e ampliação na escola Edgar Pinheiro Porto, conforme o projeto executivo fornecido pela Fundação de Apoio para o Desenvolvimento da Educação Paraense, incluindo a elaboração de projeto executivo de um sistema de energia solar sustentável e sua instalação na referida escola, localizada no município de Belém, Estado do Pará.

3.2 Este instrumento se vincula ao edital licitatório citado na Cláusula 2, à proposta do licitante vencedor, e aos anexos desses documentos.

3.3 O regime de execução é o de **empreitada por preço unitário**.

3.4 O Objeto da Contratação compreende o seguinte item descrito no ANEXO I do Projeto Básico:

| OBJETO | | | | |
|------------------------------|-----------|-----|-----|--------------|
| Item | Município | Und | Qtd | Total |
| | xxx | Und | 1 | R\$ xxxxxx |
| VALOR GLOBAL ESTIMADO | | | | R\$ xxxxxxxx |

CLÁUSULA 4

Modelos de Execução e Gestão Contratuais

4.1 O regime de execução contratual, os modelos de gestão e de execução, assim como os prazos e condições de conclusão, entrega, observação e recebimento do objeto constam no Projeto Básico, anexo a este Contrato.

CLÁUSULA 5

Subcontratação

5.1 É permitida a subcontratação parcial do objeto, até o limite de 25% (vinte e cinco por cento) do valor total do contrato, nas seguintes condições:

5.1.1 É vedada a subcontratação completa ou da parcela principal da obrigação, abaixo discriminada;

5.1.1.1 É vedada a subcontratação de microempresas e empresas de pequeno porte e microempreendedor individual que tenham participado da licitação;

5.1.1.2 É permitido a subcontratação das parcelas de maior relevância e valor significativo, submetidas a prova de capacidade técnica, assim definidas no instrumento convocatório;

5.1.2 Em qualquer hipótese de subcontratação, permanece a responsabilidade integral do contratado pela perfeita execução contratual, cabendo-lhe realizar a supervisão e coordenação das atividades do subcontratado, bem como responder perante o contratante pelo rigoroso cumprimento das obrigações contratuais correspondentes ao objeto da subcontratação.

5.2 A subcontratação depende de autorização prévia do contratante, a quem incumbe avaliar se o subcontratado cumpre os requisitos de qualificação técnica necessários para a execução do objeto.

5.3 O contratado apresentará à Administração documentação que comprove a capacidade técnica do subcontratado, que será avaliada e juntada aos autos do processo correspondente.

5.4 É vedada a subcontratação de pessoa física ou jurídica, se aquela ou os dirigentes desta mantiverem vínculo de natureza técnica, comercial, econômica, financeira, trabalhista ou civil com dirigente do órgão ou entidade contratante ou com agente público que desempenhe função na contratação ou atue na fiscalização ou na gestão do contrato, ou se deles forem cônjuge, companheiro ou parente em linha reta, colateral, ou por afinidade, até o terceiro grau.

5.5 Caso tenha sido formulada no Projeto Básico a exigência de subcontratação de microempresas ou empresas de pequeno porte (art. 48, II, da Lei Complementar n. 123, de 2006, e art. 7º, do Decreto n.º 8.538, de 2015), além do regramento acima, deverão ser observadas as seguintes disposições específicas:

5.5.1 O CONTRATADO deverá apresentar, ao longo da vigência contratual, sempre que solicitada, a documentação de regularidade fiscal das microempresas e empresas de pequeno porte subcontratadas, sob pena de rescisão, aplicando-se o prazo para regularização previsto no § 1º do art. 4º do Decreto n.º 8.538, de 2015;

5.5.2 O CONTRATADO deverá substituir a subcontratada, no prazo máximo de trinta dias, na hipótese de extinção da subcontratação, mantendo o percentual originalmente subcontratado até a sua execução total, notificando o CONTRATANTE, sob pena de rescisão, sem prejuízo das sanções cabíveis, ou a demonstrar a inviabilidade da substituição, hipótese em que ficará responsável pela execução da parcela originalmente subcontratada; e

5.5.3 O CONTRATADO será responsável pela padronização, pela compatibilidade, pelo gerenciamento centralizado e pela qualidade da subcontratação.

5.5.4 Os empenhos e pagamentos referentes às parcelas subcontratadas serão destinados diretamente às microempresas e empresas de pequeno porte subcontratadas.

CLÁUSULA 6

Preço

O valor global do contrato é **R\$ xxxx (xxxxxxxxxx)** e todas as despesas ordinárias diretas e indiretas decorrentes de sua execução estão *inclusas* neste preço, como tributos, encargos sociais, trabalhistas, previdenciários, comerciais, taxa de administração, frete, seguro e outros necessários ao cumprimento integral do contrato.

CLÁUSULA 7

Dotação orçamentária

As despesas decorrentes desta contratação estão programadas em dotação orçamentária própria do orçamento do Estado do Pará, para o exercício de **2025**, na classificação abaixo:

| | |
|-----------------------------|--------------------|
| Gestão/Unidade | 810201 |
| Fonte | 01500100102 |
| Programa de Trabalho | 1.12.122.1511.7674 |
| Elemento de Despesa | 44.90.51 |
| Plano Interno | 101MEDG56BE |

CLÁUSULA 8

Reajuste

8.1 Os preços inicialmente contratados são fixos e irrevogáveis no prazo de um ano contado da data do orçamento estimado.

8.1.1 O orçamento estimado pela Administração baseou-se nas planilhas referenciais **SINAPI - 10/2024, SEDOP - 10/2024 e PRÓPRIA - 09**.

8.2 Após o interregno de um ano, os preços iniciais serão reajustados, mediante a aplicação, pelo contratante, **do Índice Nacional de Custo da Construção (INCC)**, exclusivamente para as obrigações iniciadas e concluídas após a ocorrência da anualidade.

8.3 Nos reajustes subsequentes ao primeiro, o interregno mínimo de um ano será contado a partir dos efeitos financeiros do último reajuste.

8.4 No caso de atraso ou não divulgação do índice do item 8.2, o CONTRATANTE utilizará a sua última variação conhecida, liquidando a diferença correspondente tão logo seja divulgado o índice definitivo.

8.4.1 Fica o Contratado obrigado a apresentar memória de cálculo referente ao reajustamento de preços do valor remanescente, sempre que este ocorrer.

8.5 O reajuste se restringirá ao valor do saldo contratual existente na data em que aquele for devido.

8.6 Nas aferições finais, o(s) índice(s) utilizado(s) para reajuste será(ão), obrigatoriamente, o(s) definitivo(s).

8.7 Caso o índice do item 8.2 venha a ser extinto ou não possa mais ser utilizado, as partes elegerão novo índice, fixando-o por meio de termo aditivo.

8.8 Caso o contratado não requeira tempestivamente o reajustamento de preços e prorrogue o contrato sem pleiteá-lo, ocorrerá a preclusão do direito.

8.9 Não será devido reajuste quando o atraso na entrega do bem for atribuível ao contratado.

8.10 O reajuste será realizado por simples apostila.

CLÁUSULA 9

Pagamento

9.1 O pagamento será realizado em até **30 (trinta) dias** após o recebimento da nota fiscal/fatura, devidamente acompanhada das certidões de regularidade junto às Fazendas Federal, Estadual e Municipal, ao FGTS e à Seguridade social e Regularidade Trabalhista vigente.

9.2 O pagamento será efetuado por ordem bancária para conta de titularidade da CONTRATADO, cujos dados serão informados por ocasião da execução do contrato.

9.3 Havendo erro na apresentação da nota fiscal, fatura ou dos documentos pertinentes à contratação, ou, ainda, circunstância que impeça a liquidação da despesa, como, por exemplo, obrigação financeira pendente, decorrente de penalidade imposta ou inadimplência, o pagamento ficará sobrestado até que o CONTRATADO adote as medidas para saneamento das pendências.

9.4 Na hipótese do item 9.3, o prazo para pagamento começará a correr depois da comprovação da regularização da pendência, sem ônus à CONTRATANTE.

9.5 A data do efetivo pagamento será considerada aquela que constar da ordem bancária emitida para quitação da nota fiscal ou fatura.

9.6 A regularidade fiscal do CONTRATADO deve ser verificada pelo CONTRATANTE por ocasião do pagamento por meio de consulta ao Sistema de Cadastramento Unificado de Fornecedores (SICAF) ou, na impossibilidade de acesso a ele, devem ser consultados sítios eletrônicos oficiais ou, ainda, ser solicitada a documentação física listada no art. 68 da Lei Federal nº 14.133/21.

9.7 A constatação de irregularidade fiscal do CONTRATADO não impede o pagamento do que foi executado, mas constitui falta contratual, a ser sancionada em procedimento de inexecução contratual.

9.8 Antes da instauração do procedimento de inexecução contratual a que faz menção o item 9.7, o CONTRATADO deve ser notificado para regularizar a pendência no prazo de **5 dias úteis**. Não sendo regularizada, deve-se instaurar

o procedimento de inexecução contratual, ofertando contraditório e ampla defesa ao CONTRATADO.

9.9 A instauração do procedimento de inexecução contratual não impede o pagamento do serviço que já foi prestado.

9.10 Diante da gravidade do caso concreto e para proteger o Erário e o interesse público, a autoridade competente pode decidir pela suspensão do contrato, ocasião em que somente será pago o serviço que já foi prestado.

9.11 Caso ao final do procedimento a que faz menção a parte final do item 9.8 a autoridade decida pela rescisão contratual, o pagamento será sustado automaticamente.

9.12 A inadimplência do CONTRATADO junto ao SICAF é causa de rescisão contratual, exceto se a autoridade máxima do CONTRATANTE justificar a necessidade de manutenção do contrato por motivo de economicidade, segurança estadual ou outro de interesse público de alta relevância.

9.13 O CONTRATANTE efetuará a retenção tributária prevista na legislação aplicável por ocasião do pagamento.

9.14 O CONTRATADO optante do Simples Nacional não sofrerá retenção tributária em relação aos impostos e contribuições abrangidos por aquele regime, mas o pagamento ficará condicionado à comprovação, por documento oficial, de que o CONTRATADO é beneficiário do tratamento tributário previsto na Lei Complementar Federal nº 123/06.

CLÁUSULA 10

Garantia de cumprimento contratual

10.1 Será exigida a garantia contratual de que tratam os arts. 96 e seguintes da Lei nº 14.133/2021, no percentual de **5% (cinco por cento) do valor contratual**, conforme regras previstas no contrato.

10.2 No caso seguro-garantia sua apresentação deverá ocorrer, no máximo, até a data de assinatura do contrato.

10.3 A garantia das modalidades caução e fiança bancária deverão ser prestadas em até 10 (dez) dias contados da assinatura do Contrato.

10.4 Deverá também ser observado o estabelecido na Lei nº 8.078, de 11 de setembro de 1990 (Código de Defesa do Consumidor.).

10.5 Na hipótese de suspensão do contrato por ordem ou inadimplemento do CONTRATANTE, o CONTRATADO ficará desobrigado de renovar a garantia ou de endossar a apólice de seguro até a ordem de reinício da execução ou o adimplemento pelo CONTRATANTE.

10.6 No caso de alteração do valor do Contrato, ou prorrogação de sua vigência, a garantia deverá ser atualizada ou renovada nas mesmas condições.

10.7 Se a garantia for utilizada em pagamento de qualquer obrigação, o CONTRATADO fica obrigado a recompor o que tiver sido usado no prazo de 1 (um) mês, a contar de sua notificação.

10.8 O CONTRATANTE executará a garantia na forma prevista na legislação.

10.9 A garantia prestada pelo CONTRATADO será liberada ou restituída após a execução total do contrato ou após a sua extinção por culpa exclusiva do CONTRATANTE.

10.10 Quando a garantia for em dinheiro, o valor a ser devolvido, nos termos do item acima, será corrigido monetariamente.

CLÁUSULA 11

Obrigação das partes

11.1 O CONTRATANTE tem a obrigação de:

- a.** Exigir o cumprimento de todas as obrigações assumidas pelo CONTRATADO, de acordo com este contrato, Projeto Básico e anexos.
- b.** Receber o objeto no prazo e condições estabelecidas no Projeto Básico.
- c.** Notificar o CONTRATADO sobre vícios, defeitos ou incorreções verificadas no objeto fornecido para que ele seja substituído, reparado ou corrigido às suas expensas.
- d.** Notificar o CONTRATADO por escrito da ocorrência de eventuais imperfeições, falhas ou irregularidades constatadas no curso da execução dos serviços,

fixando prazo para a sua correção, certificando-se de que as soluções por ele propostas sejam as mais adequadas.

- e. Acompanhar e fiscalizar a execução do contrato e o cumprimento das obrigações do CONTRATADO.
- f. Comunicar a empresa para emissão de Nota Fiscal no que se refere à parcela incontroversa da execução do objeto, para efeito de liquidação e pagamento, quando houver controvérsia sobre a execução do objeto, quanto à dimensão, qualidade e quantidade, conforme o art. 143 da Lei nº 14.133, de 2021;
- g. Efetuar o pagamento do objeto fornecido no prazo, forma e condições aqui estabelecidos.
- h. Aplicar ao CONTRATADO as sanções decorrentes da inexecução total ou parcial do contrato.
- i. Decidir sobre as solicitações e reclamações relacionadas à execução do contrato, ressalvados os requerimentos meramente protelatórios, manifestamente impertinentes ou de nenhum interesse à boa execução do ajuste.
- j. Responder eventuais pedidos de reestabelecimento do equilíbrio econômico-financeiro feitos pelo contratado no prazo máximo de 30 dias.
- k. Notificar os emitentes das garantias quanto ao início de processo administrativo para apuração de descumprimento de cláusulas contratuais.
- l. Comunicar o Contratado na hipótese de posterior alteração do projeto pelo Contratante, no caso do art. 93, §2º, da Lei nº 14.133, de 2021.
- m. Fornecer por escrito as informações necessárias para o desenvolvimento dos serviços objeto do contrato.
- n. Realizar avaliações periódicas da qualidade dos serviços, após seu recebimento.
- o. Exigir do Contratado que providencie a seguinte documentação como condição indispensável para o recebimento definitivo de objeto, quando for o caso:

1. "as built", elaborado pelo responsável por sua execução;
 2. comprovação das ligações definitivas de energia, água, telefone e gás;
 3. laudo de vistoria do corpo de bombeiros aprovando o serviço;
 4. carta "habite-se", emitida pela prefeitura; e
 5. certidão negativa de débitos previdenciários específica para o registro da obra junto ao Cartório de Registro de Imóveis;
- p.** Arquivar, entre outros documentos, de projetos, "as built", especificações técnicas, orçamentos, termos de recebimento, contratos e aditamentos, relatórios de inspeções técnicas após o recebimento do serviço e notificações expedidas.
- q.** Assegurar que o ambiente de trabalho, inclusive seus equipamentos e instalações, apresentem condições adequadas ao cumprimento, pelo Contratado, das normas de segurança e saúde no trabalho, quando o serviço for executado em suas dependências, ou em local por ela designado.
- r.** Não responder por quaisquer compromissos assumidos pelo Contratado com terceiros, ainda que vinculados à execução do contrato, bem como por qualquer dano causado a terceiros em decorrência de ato do Contratado, de seus empregados, prepostos ou subordinados.
- s.** Previamente à expedição da ordem de serviço, verificar pendências, liberar áreas e/ou adotar providências cabíveis para a regularidade do início da sua execução.

11.2 O CONTRATADO tem a obrigação de:

- a.** O Contratado deve cumprir todas as obrigações constantes deste Contrato e de seus anexos, assumindo como exclusivamente seus os riscos e as despesas decorrentes da boa e perfeita execução do objeto, observando, ainda, as obrigações a seguir dispostas:
- b.** Manter preposto aceito pela Administração no local do serviço para representá-lo na execução do contrato.

- c. A indicação ou a manutenção do preposto da empresa poderá ser recusada pelo órgão ou entidade, desde que devidamente justificada, devendo a empresa designar outro para o exercício da atividade.
- d. Atender às determinações regulares emitidas pelo fiscal do contrato ou autoridade superior (art. 137, II) e prestar todo esclarecimento ou informação por eles solicitados;
- e. Alocar os empregados necessários ao perfeito cumprimento das cláusulas deste contrato, com habilitação e conhecimento adequados, fornecendo os materiais, equipamentos, ferramentas e utensílios demandados, cuja quantidade, qualidade e tecnologia deverão atender às recomendações de boa técnica e a legislação de regência;
- f. Reparar, corrigir, remover, reconstruir ou substituir, às suas expensas, no total ou em parte, no prazo fixado pelo fiscal do contrato, os serviços nos quais se verificarem vícios, defeitos ou incorreções resultantes da execução ou dos materiais empregados;
- g. Responsabilizar-se pelos vícios e danos decorrentes da execução do objeto, de acordo com o Código de Defesa do Consumidor (Lei nº 8.078, de 1990), bem como por todo e qualquer dano causado à Administração ou terceiros, não reduzindo essa responsabilidade a fiscalização ou o acompanhamento da execução contratual pelo Contratante, que ficará autorizado a descontar dos pagamentos devidos ou da garantia, caso exigida no edital, o valor correspondente aos danos sofridos;
- h. Efetuar comunicação ao Contratante, assim que tiver ciência da impossibilidade de realização ou finalização do serviço no prazo estabelecido, para adoção de ações de contingência cabíveis.
- i. Não contratar, durante a vigência do contrato, cônjuge, companheiro ou parente em linha reta, colateral ou por afinidade, até o terceiro grau, de dirigente do contratante ou do fiscal ou gestor do contrato, nos termos do artigo 48, parágrafo único, da Lei nº 14.133, de 2021;
- j. Quando não for possível a verificação da regularidade no Sistema de Cadastro de Fornecedores – SICAF, o contratado deverá entregar ao setor

responsável pela fiscalização do contrato, até o dia trinta do mês seguinte ao da prestação dos serviços, os seguintes documentos:

1. Prova de regularidade relativa à Seguridade Social;
 2. Certidão conjunta relativa aos tributos federais e à Dívida Ativa da União;
 3. Certidões que comprovem a regularidade perante a Fazenda Municipal ou Distrital do domicílio ou sede do contratado;
 4. Certidão de Regularidade do FGTS – CRF; e
 5. Certidão Negativa de Débitos Trabalhistas – CNDT;
- k.** Responsabilizar-se pelo cumprimento das obrigações previstas em Acordo, Convenção, Dissídio Coletivo de Trabalho ou equivalentes das categorias abrangidas pelo contrato, por todas as obrigações trabalhistas, sociais, previdenciárias, tributárias e as demais previstas em legislação específica, cuja inadimplência não transfere a responsabilidade ao Contratante;
- l.** Comunicar ao Fiscal do contrato, no prazo de **24 (vinte e quatro) horas**, qualquer ocorrência anormal ou acidente que se verifique no local dos serviços.
- m.** Prestar todo esclarecimento ou informação solicitada pelo Contratante ou por seus prepostos, garantindo-lhes o acesso, a qualquer tempo, ao local dos trabalhos, bem como aos documentos relativos à execução do empreendimento.
- n.** Paralisar, por determinação do Contratante, qualquer atividade que não esteja sendo executada de acordo com a boa técnica ou que ponha em risco a segurança de pessoas ou bens de terceiros.
- o.** Promover a guarda, manutenção e vigilância de materiais, ferramentas, e tudo o que for necessário à execução do objeto, durante a vigência do contrato.
- p.** Conduzir os trabalhos com estrita observância às normas da legislação pertinente, cumprindo as determinações dos Poderes Públicos, mantendo sempre limpo o local dos serviços e nas melhores condições de segurança, higiene e disciplina.

- q.** Submeter previamente, por escrito, ao Contratante, para análise e aprovação, quaisquer mudanças nos métodos executivos que fujam às especificações do memorial descritivo ou instrumento congênere.
- r.** Não permitir a utilização de qualquer trabalho do menor de dezesseis anos, exceto na condição de aprendiz para os maiores de quatorze anos, nem permitir a utilização do trabalho do menor de dezoito anos em trabalho noturno, perigoso ou insalubre;
- s.** Manter durante toda a vigência do contrato, em compatibilidade com as obrigações assumidas, todas as condições exigidas para habilitação na licitação;
- t.** Cumprir, durante todo o período de execução do contrato, a reserva de cargos prevista em lei para pessoa com deficiência, para reabilitado da Previdência Social ou para aprendiz, bem como as reservas de cargos previstas na legislação (art. 116);
- u.** Comprovar a reserva de cargos a que se refere a cláusula acima, no prazo fixado pelo fiscal do contrato, com a indicação dos empregados que preencheram as referidas vagas (art. 116, parágrafo único);
- v.** Guardar sigilo sobre todas as informações obtidas em decorrência do cumprimento do contrato;
- w.** Arcar com o ônus decorrente de eventual equívoco no dimensionamento dos quantitativos de sua proposta, inclusive quanto aos custos variáveis decorrentes de fatores futuros e incertos, devendo complementá-los, caso o previsto inicialmente em sua proposta não seja satisfatório para o atendimento do objeto da contratação, exceto quando ocorrer algum dos eventos arrolados no art. 124, II, d, da Lei nº 14.133, de 2021;
- x.** Cumprir, além dos postulados legais vigentes de âmbito federal, estadual ou municipal, as normas de segurança do Contratante;
- y.** Manter os empregados nos horários predeterminados pelo Contratante.
- z.** Apresentar os empregados devidamente identificados por meio de crachá.
- aa.** Apresentar ao Contratante, quando for o caso, a relação nominal dos empregados que adentrarão no órgão para a execução do serviço.

- ab.** Observar os preceitos da legislação sobre a jornada de trabalho, conforme a categoria profissional.
- ac.** Atender às solicitações do Contratante quanto à substituição dos empregados alocados, no prazo fixado pela fiscalização do contrato, nos casos em que ficar constatado descumprimento das obrigações relativas à execução do serviço, conforme descrito nas especificações do objeto.
- ad.** Instruir seus empregados quanto à necessidade de acatar as Normas Internas do Contratante.
- ae.** Instruir seus empregados a respeito das atividades a serem desempenhadas, alertando-os a não executarem atividades não abrangidas pelo contrato, devendo o Contratado relatar ao Contratante toda e qualquer ocorrência neste sentido, a fim de evitar desvio de função.
- af.** Instruir os seus empregados, quanto à prevenção de incêndios nas áreas do Contratante.
- ag.** Adotar as providências e precauções necessárias, inclusive consulta nos respectivos órgãos, se necessário for, a fim de que não venham a ser danificadas as redes hidrossanitárias, elétricas e de comunicação.
- ah.** Estar registrada ou inscrita no Conselho Profissional competente, conforme as áreas de atuação previstas no Projeto Básico, em plena validade.
- ai.** Obter junto aos órgãos competentes, conforme o caso, as licenças necessárias e demais documentos e autorizações exigíveis, na forma da legislação aplicável.
- aj.** Elaborar o Diário de Obra, incluindo diariamente, pelo Engenheiro preposto responsável, as informações sobre o andamento do empreendimento, tais como, número de funcionários, de equipamentos, condições de trabalho, condições meteorológicas, serviços executados, registro de ocorrências e outros fatos relacionados, bem como os comunicados à Fiscalização e situação das atividades em relação ao cronograma previsto.
- ak.** Refazer, às suas expensas, os trabalhos executados em desacordo com o estabelecido nas especificações, bem como substituir aqueles realizados com materiais defeituosos ou com vício de construção, pelo prazo de 05 (cinco) anos, contado da data de emissão do Termo de Recebimento Definitivo.

- al.** Nos termos do artigo 4º, § 3º, da Instrução Normativa SLTI/MP nº 1, de 19/01/2010, deverão ser utilizados, na execução contratual, agregados reciclados, sempre que existir a oferta de tais materiais, capacidade de suprimento e custo inferior em relação aos agregados naturais, inserindo-se na planilha de formação de preços os custos correspondentes.
- am.** Responder por qualquer acidente de trabalho na execução dos serviços, por uso indevido de patentes registradas em nome de terceiros, por danos resultantes de defeitos ou incorreções dos serviços ou dos bens do Contratante, de seus funcionários ou de terceiros, ainda que ocorridos em via pública junto ao serviço de engenharia.
- an.** Realizar, conforme o caso, por meio de laboratórios previamente aprovados pela fiscalização e sob suas custas, os testes, ensaios, exames e provas que lhe caibam necessárias ao controle de qualidade dos materiais, serviços e equipamentos a serem aplicados nos trabalhos, conforme procedimento previsto nas especificações.
- ao.** Providenciar, conforme o caso, as ligações definitivas das utilidades previstas no projeto (água, esgoto, gás, energia elétrica, telefone etc.), bem como atuar junto aos órgãos federais, estaduais e municipais e concessionárias de serviços públicos para a obtenção de licenças e regularização dos serviços e atividades concluídas (ex.: Habite-se, Licença Ambiental de Operação etc.).

CLÁUSULA 12

Responsabilidade por danos

12.1 A responsabilidade pelos danos causados por ato do CONTRATADO, de seus empregados, prepostos ou subordinado, é exclusivamente do CONTRATADO.

12.2 A responsabilidade pelos compromissos assumidos pelo CONTRATADO com terceiros é exclusivamente sua.

12.3 O CONTRATANTE não responderá pelos compromissos assumidos pelo CONTRATADO com terceiros, ainda que vinculados à execução deste contrato, ou por qualquer dano causado por ato do CONTRATADO, de seus empregados, prepostos ou subordinados.

CLÁUSULA 13

Infrações e sanções administrativas

13.1 Constituem infrações administrativas do CONTRATADO a serem punidas com as seguintes sanções:

| Infração | Penalidade |
|--|--|
| <p>a. Deixar de entregar a documentação exigida para a licitação ou não entregar qualquer documento que tenha sido solicitado pelo Comissão de Contratação durante o certame;</p> <p>b. Salvo em decorrência de fato superveniente devidamente justificado, não mantiver a proposta, em especial quando:</p> <ol style="list-style-type: none">1. Não enviar a proposta adequada ao último lance ofertado ou após a negociação;2. Recusar-se a enviar o detalhamento da proposta quando exigível;3. Pedir para ser desclassificado quando encerrada a etapa competitiva;4. Deixar de apresentar amostra;5. Apresentar proposta ou amostra em desacordo com as especificações do edital; <p>c. Não celebrar o contrato ou não entregar a documentação exigida para a contratação, quando convocado dentro do prazo de validade de sua proposta;</p> | <p style="text-align: center;">Multa</p> <p>0,5% a 15% do valor do contrato licitado.</p> <p style="text-align: center;"><i>e</i></p> <p style="text-align: center;">Impedimento de licitar e contratar*</p> <p>* Exceto quando se justificar a imposição de penalidade mais grave, ocasião em que poderá ser aplicada a sanção de “<i>Declaração de inidoneidade para licitar e contratar</i>”.</p> |
| <p>d. Recusar-se, sem justificativa, a assinar o contrato, ou a aceitar ou retirar o instrumento equivalente no prazo estabelecido pela Administração;</p> <p>e. Apresentar declaração ou documentação falsa ou prestar declaração falsa durante a licitação;</p> <p>f. Fraudar a licitação;</p> <p>g. Comportar-se de modo inidôneo ou cometer fraude de qualquer natureza, em especial quando:</p> | <p style="text-align: center;">Multa</p> <p>15% a 30% do valor do contrato licitado.</p> <p style="text-align: center;"><i>e</i></p> <p style="text-align: center;">Declaração de inidoneidade para licitar e contratar</p> |

| | |
|---|--|
| <ol style="list-style-type: none">1. Agir em conluio ou contra a lei;2. Induzir deliberadamente a erro no julgamento;3. Apresentar amostra falsificada ou deteriorada; <p>h. Praticar atos ilícitos com vistas a frustrar os objetivos da licitação;</p> <p>i. Praticar ato lesivo previsto no art. 5º da Lei Federal nº 12.846/13.</p> | |
|---|--|

13.2 O atraso superior a (30 trinta) dias corridos autoriza a rescisão do contrato por seu descumprimento, nos termos do art. 137, I, da Lei Federal nº 14.133/21.

13.3 A aplicação das sanções previstas neste contrato *não exclui* a obrigação de reparação integral do dano causado ao CONTRATANTE.

13.4 As sanções podem ser *cumuladas* com as seguintes multas:

| Multa | |
|--|---|
| Moratória | Compensatória |
| <p>a. 1% (um por cento) sobre o valor da parcela inadimplida por dia de atraso injustificado até o limite de 30 (trinta) dias corridos.</p> <p>b. 5% (cinco por cento) sobre o valor total do contrato por dia de atraso injustificado até o limite de 30 (trinta) dias corridos pela inobservância do prazo fixado para apresentação, suplementação ou reposição da garantia.</p> | <p>20% (vinte por cento) sobre o valor total do contrato, no caso de inexecução total do seu objeto.</p> |

13.5 Antes da aplicação das sanções, o CONTRATADO será notificado para apresentar defesa no prazo de **15 dias úteis**, contado de sua intimação.

13.6 Se a multa aplicada e as indenizações cabíveis forem superiores ao valor devido ao CONTRATADO, além da perda deste valor, a diferença será descontada da garantia prestada e/ou será cobrada judicialmente.

13.7 Antes do ajuizamento da cobrança, a multa poderá ser recolhida administrativamente em até **15 dias úteis**, a contar do trânsito em julgado da decisão administrativa.

13.8 A aplicação das sanções será precedida de processo administrativo em que seja assegurado o contraditório e a ampla defesa ao CONTRATADO, observando o *rito especial* previsto no art. 158 da Lei Federal nº 14.133/21 para as penalidades de impedimento de licitar e contratar e declaração de inidoneidade para licitar ou contratar.

13.9 A aplicação das sanções deve observar:

- a. A natureza e gravidade da infração.
- b. As peculiaridades do caso.
- c. As circunstâncias agravantes e/ou atenuantes.
- d. Os danos causados ao CONTRATANTE.
- e. A implantação ou aperfeiçoamento de programa de integridade, conforme normas e orientações dos órgãos de controle.

13.10 As infrações administrativas tipificadas como atos lesivos na Lei Federal nº 12.846/13 serão apuradas e julgadas em conjunto com as infrações previstas neste contrato, nos mesmos autos.

13.11 A personalidade jurídica do CONTRATADO poderá ser desconsiderada quando for utilizada com abuso do direito para facilitar, encobrir ou dissimular a prática dos atos ilícitos previstos neste contrato ou para provocar confusão patrimonial e, nesse caso, todos os efeitos das sanções aplicadas à pessoa jurídica serão estendidos aos seus administradores e sócios com poderes de administração, à pessoa jurídica sucessora ou à empresa do mesmo ramo com relação de coligação ou controle, de fato ou de direito, com o CONTRATADO, observados o contraditório, ampla defesa e a obrigatoriedade de análise jurídica prévia.

13.12 No prazo de **15 dias úteis**, a contar da data de aplicação da sanção, o CONTRATANTE informará e manterá atualizados os dados relativos às sanções aplicadas por ela, para publicidade no Cadastro Nacional de Empresas Inidôneas

e Suspensas (CEIS) e no Cadastro Nacional de Empresas Punidas (CNEP), instituídos no âmbito do Poder Executivo Federal.

13.13 As sanções de impedimento de licitar e contratar e declaração de inidoneidade para licitar ou contratar são passíveis de reabilitação, na forma do art. 163 da Lei Federal nº 14.133/21.

CLÁUSULA 14

Alterações do contrato

14.1 As alterações contratuais serão disciplinadas pelo art. 124 e seguintes da Lei Federal nº 14.133/21.

14.2 Caso haja interesse público, o CONTRATANTE pode alterar unilateralmente o contrato para impor acréscimos ou supressões de até **25%** do valor atualizado do contrato, mantidas as mesmas condições pactuadas inicialmente.

14.3 As PARTES podem acordar suprimir o objeto do contrato em percentual superior a 25% do valor inicial atualizado do contrato.

14.4 Os acréscimos ou supressões não podem transfigurar o objeto da contratação.

14.5 Registros que não caracterizem alteração do contrato podem ser realizados por *simples apostila*, dispensada a celebração de termo aditivo, conforme art. 136 da Lei Federal nº 14.133/21.

CLÁUSULA 15

Extinção do contrato

15.1 O contrato se extingue quando todas as obrigações de ambas as PARTES forem cumpridas, ainda que isso ocorra antes do prazo estipulado.

15.2 Se as obrigações não forem cumpridas no prazo estipulado, a vigência ficará prorrogada até a conclusão do objeto, caso em que o CONTRATANTE deverá providenciar a readequação do cronograma fixado para cumprimento do contrato.

15.3 Se a não conclusão do contrato decorrer de culpa do CONTRATADO, ele ficará constituído em mora, devendo ser instaurado procedimento de inexecução contratual para a aplicação das sanções administrativas cabíveis.

15.4 Na hipótese do item 15.3, o contratante poderá optar, ainda, pela extinção do contrato e adotar as medidas previstas em lei para a continuidade da execução do objeto.

CLÁUSULA 16

Obrigações pertinentes à LGPD

16.1 As partes deverão cumprir a Lei nº 13.709, de 14 de agosto de 2018 (LGPD), quanto a todos os dados pessoais a que tenham acesso em razão do certame ou do contrato administrativo que eventualmente venha a ser firmado, a partir da apresentação da proposta no procedimento de contratação, independentemente de declaração ou de aceitação expressa.

16.2 Os dados obtidos somente poderão ser utilizados para as finalidades que justificaram seu acesso e de acordo com a boa-fé e com os princípios do art. 6º da LGPD.

16.3 É vedado o compartilhamento com terceiros dos dados obtidos fora das hipóteses permitidas em Lei.

16.4 A Administração deverá ser informada no prazo de 5 (cinco) dias úteis sobre todos os contratos de suboperação firmados ou que venham a ser celebrados pelo Contratado.

16.5 Terminado o tratamento dos dados nos termos do art. 15 da LGPD, é dever do contratado eliminá-los, com exceção das hipóteses do art. 16 da LGPD, incluindo aquelas em que houver necessidade de guarda de documentação para fins de comprovação do cumprimento de obrigações legais ou contratuais e somente enquanto não prescritas essas obrigações.

16.6 É dever do contratado orientar e treinar seus empregados sobre os deveres, requisitos e responsabilidades decorrentes da LGPD.

16.7 O Contratado deverá exigir de suboperadores e subcontratados o cumprimento dos deveres da presente cláusula, permanecendo integralmente responsável por garantir sua observância.

16.8 O Contratante poderá realizar diligência para aferir o cumprimento dessa cláusula, devendo o Contratado atender prontamente eventuais pedidos de comprovação formulados.

16.9 O Contratado deverá prestar, no prazo fixado pelo Contratante, prorrogável justificadamente, quaisquer informações acerca dos dados pessoais para cumprimento da LGPD, inclusive quanto a eventual descarte realizado.

16.10 Bancos de dados formados a partir de contratos administrativos, notadamente aqueles que se proponham a armazenar dados pessoais, devem ser mantidos em ambiente virtual controlado, com registro individual rastreável de tratamentos realizados (LGPD, art. 37), com cada acesso, data, horário e registro da finalidade, para efeito de responsabilização, em caso de eventuais omissões, desvios ou abusos.

16.10.1 Os referidos bancos de dados devem ser desenvolvidos em formato interoperável, a fim de garantir a reutilização desses dados pela Administração nas hipóteses previstas na LGPD.

16.11 O contrato está sujeito a ser alterado nos procedimentos pertinentes ao tratamento de dados pessoais, quando indicado pela autoridade competente, em especial a ANPD por meio de opiniões técnicas ou recomendações, editadas na forma da LGPD.

16.12 Os contratos e convênios de que trata o § 1º do art. 26 da LGPD deverão ser comunicados à autoridade nacional.

CLÁUSULA 17

Fiscalização

17.1 O cumprimento do contrato será fiscalizado pelo servidor designado através de Portaria, conforme ato a ser publicado no Diário Oficial do Estado.

CLÁUSULA 18

Interpretação

18.1 As dúvidas interpretativas sobre as cláusulas deste contrato deverão ser suscitadas ao CONTRATANTE e serão decididas por ele, de acordo com a Lei Federal nº 14.133/21, seus regulamentos, Lei Estadual nº 8.972/20 e observando a jurisprudência dos Tribunais sobre o assunto.

CLÁUSULA 19

Tratamento adequado dos conflitos de interesse

19.1 Observado o disposto na Cláusula 18, permanecendo o conflito de interesse, as PARTES se comprometem a submeter a disputa *preferencialmente* à CÂMARA DE NEGOCIAÇÃO, CONCILIAÇÃO, MEDIAÇÃO E ARBITRAGEM DA ADMINISTRAÇÃO PÚBLICA ESTADUAL para dirimir os conflitos decorrentes deste contrato de maneira consensual, conforme Lei Complementar Estadual nº 121/19.

CLÁUSULA 20

Divulgação e publicação

20.1 O CONTRATANTE divulgará este contrato no Portal Nacional de Contratações Públicas (PNCP) em até **20 dias úteis** e o publicará no Diário Oficial do Estado em forma de extrato, no prazo de **10 dias úteis**.

20.2 Os prazos contidos no item 20.1 são contados da data da assinatura do contrato.

CLÁUSULA 21

Vigência

21.1 O contrato terá vigência de **14 meses** (quatorze), com início em **dd/mm/aaaa** (inserir data) e término em **dd/mm/aaaa** (inserir data).

21.2 O prazo para execução do contrato será de 12 (doze) meses a partir da emissão da Ordem de Serviço, após a publicação do extrato do contrato no Diário Oficial do Estado, a qual servirá de marco para o início da contagem do prazo de execução.

21.3 Esta contratação poderá ser prorrogada nos termos da Lei nº 14.133/2021.

21.4 Antes da prorrogação da vigência do contrato, o CONTRATANTE deverá verificar a regularidade fiscal do CONTRATADO, consultar o CEIS e o CNEP, emitir as certidões negativas de inidoneidade, de impedimento e de débitos trabalhistas e juntá-las ao respectivo processo.

CLÁUSULA 22

Foro

22.1 As PARTES elegem o foro da Comarca de Belém-PA para resolver os litígios oriundos deste contrato, observado o disposto na Cláusula 19.

Belém (PA), _____ .

NOME DO TITULAR

Cargo
Contratante

NOME DO CONTRATADO

Nome do representante, se não for PF
Contratado

NOME DA TESTEMUNHA

RG: xxxxxxxx PC/UF
CPF: xxx.xxx.xxx-xx
Testemunha

NOME DA TESTEMUNHA

RG: xxxxxxxx PC/UF
CPF: xxx.xxx.xxx-xx
Testemunha